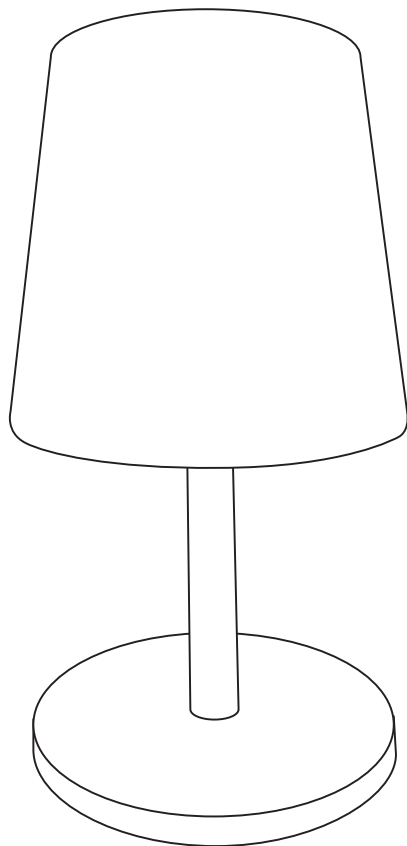


LED28LAMP



sweeek.fr - sweeek.be - sweeek.es - sweeek.nl - sweeek.co.uk
sweeek.pt - sweeek.it - sweeek.de - sweeek.pl

FRANÇAIS

Contenu	5
Protection de l'environnement - directive 2012/19/EU	5
Précautions.....	6
Utilisation	6
Garantie.....	7

**IMPORTANT, À CONSERVER
POUR CONSULTATION ULTÉRIEURE :
À LIRE ATTENTIVEMENT**

ESPAÑOL

Contenido	8
Protección del medio ambiente - directiva 2012/19/EU.....	8
Precauciones.....	9
Uso	9
Garantía.....	10

**IMPORTANTE, CONSÉRVELO
PARA FUTURAS REFERENCIAS:
LEA ATENTAMENTE**

ENGLISH

Content.....	11
Environmental protection - directive 2012/19/EU	11
Precautions.....	12
How to use.....	12
Warranty.....	13

**IMPORTANT, RETAIN FOR FUTURE
REFERENCE: PLEASE READ
CAREFULLY**

NEDERLANDS

Inhoud.....	14
Milieubescherming - richtlijn 2012/19/EU	14
Voorzorgsmaatregelen	15
Gebruik.....	15
Garantie.....	16

**BELANGRIJK, BEWAAR VOOR
TOEKOMSTIGE REFERENTIE:
ZORGVULDIG LEZEN**

PORTUGUÊS

Conteúdo.....	17
Protecção do ambiente - directiva 2012/19/EU	17
Precauções.....	18
Utilização.....	18
Garantia.....	19

**IMPORTANTE, CONSERVARE PER
ULTERIORI CONSULTAZIONI:
LEGGERE ATTENTAMENTE**

ITALIANO

Contenuti	20
Protezione dell'ambiente - direttiva 2012/19/EU	20
Precozioni.....	21
Uso	21
Garanzia.....	22

**IMPORTANTE, CONSERVARE PER
ULTERIORI CONSULTAZIONI:
LEGGERE ATTENTAMENTE**

DEUTSCH

Inhalt.....	23
Umweltschutz - richtlinie 2012/19/EU	23
Vorsichtssnahmen	24
Verwendung.....	24
Garantie.....	25

**WICHTIG, FÜR SPÄTEREN
GEBRAUCH AUFBEWAHREN:
BITTE SORGFÄLTIG LESEN**



Garantie : 2 ans
Garantía : 2 años
Warranty: 2 years
Garantie: 2 jaar
Garantía: 2 anos
Garanzia : 2 anni
Garantie: 2 Jahre

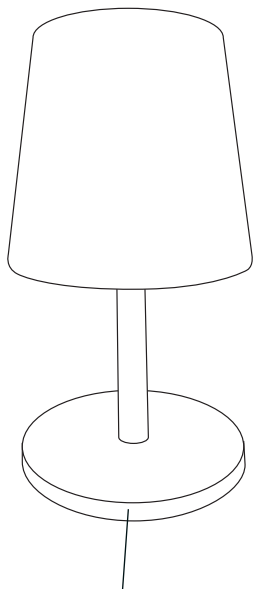


Attention : risques de blessures
Cuidado : riesgo de lesión
Caution : risk of injury
Waarschuwing: risico op verwondigen
Cuidado: risco de ferimentos
Attenzione : rischio infortunio
Warnung: Verletzungsgefahr

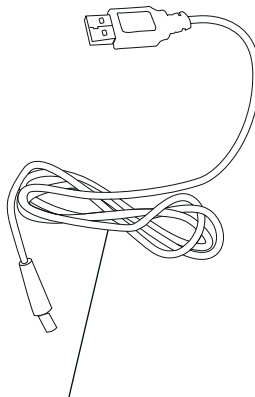


Destiné à un usage domestique
Destinado a un uso doméstico
For domestic use
Bestemd voor huishoudelijk gebruik
Para uso doméstico
Destinato ad un uso domestico
Nur für den Privatgebrauch vorgesehen

CONTENU



LAMPE



CABLE USB

Conserver cette notice pour tout besoin ultérieur

PROTECTION DE L'ENVIRONNEMENT – DIRECTIVE 2012/19/EU

Ce produit a été créé et fabriqué avec du matériel de haute qualité et des composants recyclables et réutilisables. Lorsque vous pouvez apercevoir le symbole représentant une poubelle à roulettes barrée sur le produit, cela signifie que le produit est conforme aux Directives Européennes 2012/19/EU.


Veillez à vous tenir informé des systèmes locaux de recyclage des produits électriques et électroniques. Suivez les règles locales, et ne vous débarrassez pas des produits usagés en les jetant dans une poubelle classique chez vous. Le recyclage de votre appareil participera à éviter les impacts négatifs sur l'environnement et sur la santé publique.

PRÉCAUTIONS

! **AVERTISSEMENT.** Cet appareil peut être utilisé par des enfants âgés d'au moins 8 ans et par des personnes ayant des capacités physiques, sensorielles ou mentales réduites ou dénuées d'expérience ou de connaissance, s'ils (si elles) sont correctement surveillé(e)s ou si des instructions relatives à l'utilisation de l'appareil en toute sécurité leur ont été données et si les risques encourus ont été appréhendés. Les enfants ne doivent pas jouer avec l'appareil. Le nettoyage et l'entretien par l'utilisateur ne doivent pas être effectués par des enfants sans surveillance.

BATTERIE INTERNE

Votre lampe est pourvue d'une batterie rechargeable interne, qui n'est pas accessible, et ne peut pas être remplacée. Lorsque votre produit atteint la fin de sa durée de vie, il doit être déposé dans un centre de recyclage.

 **BATTERIE :** Li-Po, 3,7V, 1200mAh

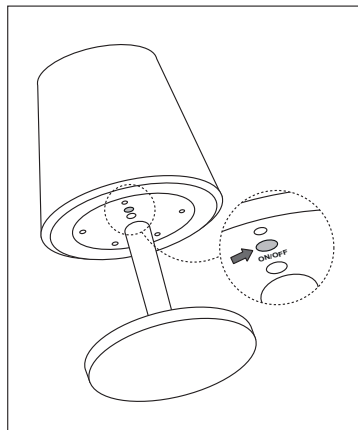
UTILISATION

Cette lampe est totalement protégée contre les poussières et les projections d'eau de toutes directions. Elle est prévue pour une utilisation intérieure comme extérieure. Le câble d'alimentation est destiné à être utilisé à l'intérieur, à l'abri de l'humidité. Il ne doit pas être utilisé à l'extérieur.

INDICE DE PROTECTION : IP44

RECHARGE DU PRODUIT POUR LA PREMIÈRE FOIS

- Appuyer sur le bouton « **ON/OFF** » sur la base de la lampe pour éteindre les LED, avant de la charger.
- Connecter le câble USB à la base de la lampe, et le brancher sur une prise de courant adaptée ou un chargeur USB (non fourni).
- Lors de la première charge, la lampe doit rester en charge 8 heures, ensuite la batterie de la lampe mettra à peu près 6 heures pour recharger.
- Si le câble d'alimentation est endommagé, il doit être remplacé par un câble ou un ensemble spécial disponible auprès du fabricant ou de son service après vente.
- Il est déconseillé d'utiliser le produit pour un autre usage que celui de la recharge du luminaire.



COMPORTEMENT DES LED

- **LED Rouge fixe :** Lampe en charge
- **LED éteinte :** Batterie chargée OU câble USB non branché.

UTILISER LA LAMPE

La lampe peut être utilisée en pressant directement le bouton « **ON/OFF** » pour allumer, éteindre ou pour changer de couleur.

- Pour allumer, pressez sur le bouton « **ON/OFF** ».
- En pressant de nouveau sur le bouton « **ON/OFF** », la couleur changera.
- Rester appuyé et la lampe s'éteindra.

NETTOYAGE

- Nettoyer la lampe avec un chiffon humide. Ne pas utiliser de détergent ou autre produit chimique, qui pourraient endommager le revêtement de la lampe.

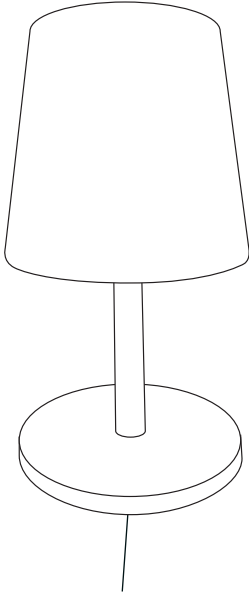
GARANTIE

Sweeek garantit toutes les pièces du produit contre tout vice de fabrication et de matériau pendant une période de 2 ans à compter de la date de réception par le consommateur.

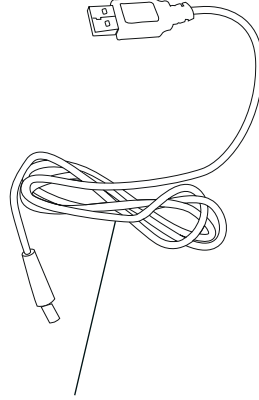
LISTE DES EXCLUSIONS DE GARANTIE

- Le non-respect des conseils d'utilisation du constructeur.

CONTENIDO



LÁMPARA



CABLE USB

Guarde estas instrucciones para cualquier necesidad futura

PROTECCIÓN DEL MEDIO AMBIENTE - DIRECTIVA 2012/19/EU

Este producto ha sido diseñado y fabricado con materiales y componentes de alta calidad que son reciclables y reutilizables. Cuando vea el símbolo del cubo de basura tachado en el producto, significa que el producto cumple con las Directivas Europeas 2012/19/UE.

Asegúrese de conocer los programas locales de reciclaje de productos eléctricos y electrónicos. Siga la normativa local y no se deshaga de los productos usados tirándolos a la papelera normal de su casa. El reciclaje de su electrodoméstico ayudará a evitar impactos negativos en el medio ambiente y la salud pública.

PRECAUCIONES

! **ADVERTENCIA.** Este aparato puede ser utilizado por niños de al menos 8 años de edad y por personas con capacidades físicas, sensoriales o mentales reducidas o con falta de experiencia o conocimientos, si están debidamente supervisados o si han recibido instrucciones sobre cómo utilizar el aparato de forma segura y si se han comprendido los riesgos que conlleva. Los niños no deben jugar con el aparato. La limpieza y el mantenimiento por parte del usuario no deben ser realizados por niños sin supervisión.

BATERÍA INTERNA

Su lámpara tiene una batería interna recargable, que no es accesible y no puede sustituirse. Cuando su producto llegue al final de su vida útil, deberá llevarlo a un centro de reciclaje.

BATERÍA : Li-Po, 3,7V, 1200mAh

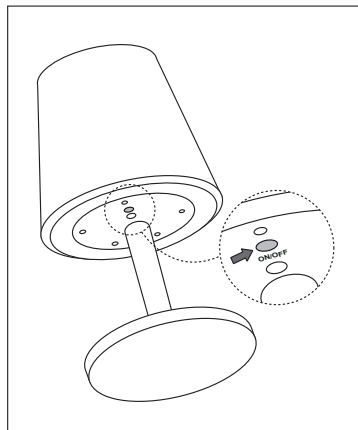
USO

Esta lámpara está totalmente protegida contra el polvo y las salpicaduras de agua procedentes de todas direcciones. Está diseñada para su uso tanto en interiores como en exteriores. El cable de alimentación está previsto para su uso en interiores, protegido de la humedad. No debe utilizarse en exteriores.

GRADO DE PROTECCIÓN : IP44

RELLENAR EL PRODUCTO POR PRIMERA VEZ

- Pulsa el botón **ON/OFF** de la base de la lámpara para apagar los LED antes de cargarla.
- Conecta el cable USB a la base de la lámpara y enchúfalo a un enchufe adecuado o a un cargador USB (no suministrado).
- En la primera carga, la lámpara debería permanecer cargada durante 8 horas, después de lo cual la batería de la lámpara tardará aproximadamente 6 horas en recargarse.
- Si el cable de alimentación está dañado, debe sustituirse por un cable o conjunto especial disponible a través del fabricante o de su servicio posventa.
- El producto no debe utilizarse para ningún otro fin que no sea la recarga de la luminaria.



COMPORTAMIENTO DE LOS LED

- **LED rojo fijo:** lámpara cargando
- **LED apagado :** Batería cargada O cable USB no conectado.

USO DE LA LÁMPARA

- La lámpara puede accionarse pulsando directamente el botón **ON/OFF** para encenderla, apagarla o cambiar su color.
- Para encenderla, pulse el botón **ON/OFF**.
- Pulse de nuevo el botón **ON/OFF** para cambiar el color.
- Mantenga pulsado el botón y la lámpara se apagará.

LIMPIEZA

- Limpie la lámpara con un paño húmedo. No utilice detergentes ni otros productos químicos, ya que podrían dañar el revestimiento de la lámpara.

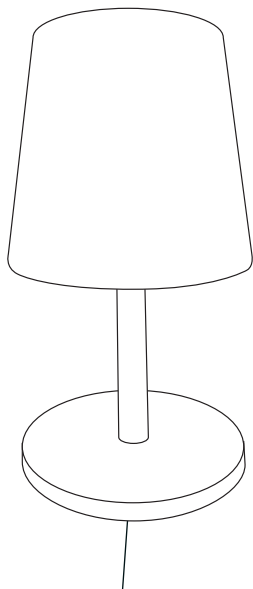
GARANTÍA

Sweeek garantiza que todas las piezas del producto están libres de defectos de fabricación y materiales durante un periodo de 2 años a partir de la fecha de recepción por parte del consumidor.

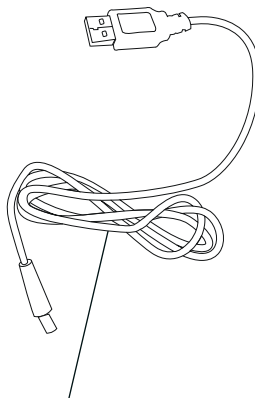
LISTA DE EXCLUSIONES DE LA GARANTÍA

- No seguir las instrucciones de uso del fabricante.

CONTENT



LAMP



DC CABLE USB

Please retain this manual for further use

ENVIRONMENTAL PROTECTION - DIRECTIVE 2012/19/EU

This product has been designed and manufactured with high quality material and recyclable and reusable components. When you can see the crossed-out wheeled garbage can symbol on the product, it means that the product complies with the European Directives 2012/19/EU.

Please make sure you are aware of your local recycling schemes for electrical and electronic products. Follow the local rules, and do not dispose of used products by throwing them in a regular trash can at home. Recycling your device will help avoid negative impacts on the environment and public health.

PRECAUTIONS



CAUTION. This appliance may be used by children of at least 8 years of age and by persons with reduced physical, sensory or mental capabilities or lacking experience or knowledge, if they are properly supervised or if they have been given instructions on how to use the appliance safely and if the risks involved have been understood. Children must not play with the appliance. Cleaning and maintenance by the user must not be carried out by unsupervised children.

INTERNAL BATTERY

Your lamp has an internal rechargeable battery, which is not accessible and cannot be replaced. When your product reaches the end of its life, it should be taken to a recycling centre.



BATTERY : Li-Po, 3,7V, 1200mAh

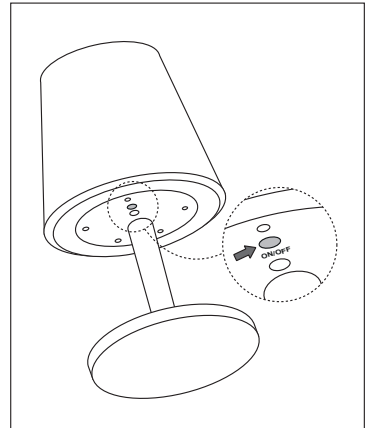
HOW TO USE

This lamp is fully protected against dust and water splashes from all directions. It is designed for both indoor and outdoor use. The power supply cable is intended for use indoors, protected from moisture. It must not be used outdoors.

PROTECTION RATING : IP44

REFILLING THE PRODUCT FOR THE FIRST TIME

- Press the **ON/OFF** button on the base of the lamp to switch off the LEDs before charging.
- Connect the USB cable to the base of the lamp, and plug it into a suitable socket or USB charger (not supplied).
- On the first charge, the lamp should remain charged for 8 hours, after which it will take approximately 6 hours for the lamp's battery to recharge.
- If the power cable is damaged, it should be replaced with a special cable or assembly available from the manufacturer or its after-sales service.
- The product should not be used for any purpose other than recharging the luminaire.



LED BEHAVIOUR

- **Steady red LED:** Lamp charging
- **LED off :** Battery charged OR USB cable not connected.

USING THE LAMP

- The lamp can be operated by pressing the **ON/OFF** button directly to switch it on or off or to change its colour.
- To switch on, press the **ON/OFF** button.
- Press the **ON/OFF** button again to change the colour.
- Keep the button pressed and the lamp will go out.

CLEANING

- Clean the lamp with a damp cloth. Do not use detergents or other chemical products, which could damage the coating of the lamp.

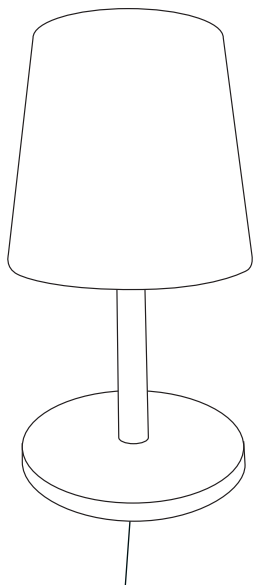
WARRANTY

Sweek warrants all parts of the product to be free from defects in workmanship and materials for a period of 2 years from the date of receipt by the consumer.

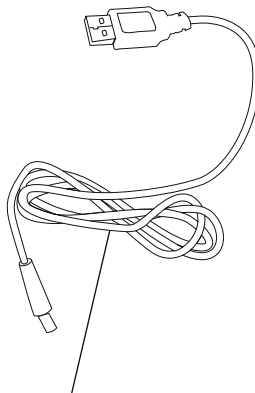
LIST OF WARRANTY EXCLUSIONS

- Failure to follow the manufacturer's instructions for use.

INHOUD



LAMP



USB-KABEL

Bewaar deze handleiding voor eventuele toekomstige behoeft

MILIEUBESCHERMING - RICHTLIJN 2012/19/EU

Dit product is ontworpen en vervaardigd uit hoogwaardige materialen en onderdelen die recyclebaar en herbruikbaar zijn. Als u het symbool van de doorkruiste vuilnisbak op het product ziet, betekent dit dat het product voldoet aan de Europese Richtlijnen 2012/19/EU.

Zorg ervoor dat u op de hoogte bent van plaatselijke recyclingsystemen voor elektrische en elektronische producten. Volg de plaatselijke voorschriften en gooi gebruikte producten niet in een gewone huishoudelijke afvalbak. Door uw toestel te recyclen, helpt u negatieve gevolgen voor het milieu en de volksgezondheid te voorkomen.

VOORZORGSMAATREGELEN

! **WAARSCHUWING.** Dit product moet gemonteerd en geïnstalleerd worden door een volwassene. De blazer kan worden gebruikt door kinderen van 8 jaar of ouder en mensen met verminderde fysieke, sensorische of mentale vaardigheden of gebrek aan ervaring of kennis, mits zij goed worden begeleid of als instructies voor veilig gebruik van het apparaat aan hen zijn gegeven en de risico's die hiermee gemoeid zijn, zijn begrepen.

INTERNE BATTERIJ

De lamp is voorzien van een interne oplaadbare batterij, die niet toegankelijk of vervangbaar is. Wanneer uw product het einde van zijn levensduur heeft bereikt, moet deze in een recycling centrum gedeponeerd worden.

 **BATTERIJ :** Li-Po, 3,7V, 1200mAh

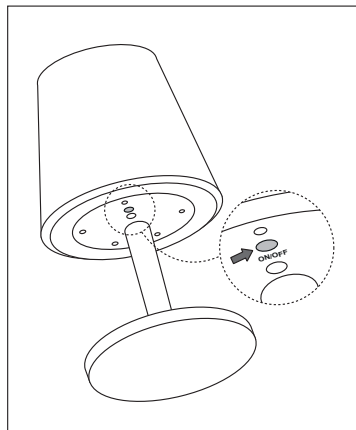
GEBRUIK

Deze lamp is volledig beschermd tegen stof en spatwater uit alle richtingen. Hij is ontworpen voor gebruik zowel binnen als buiten. De voedingskabel is bedoeld voor gebruik binnenshuis, beschermd tegen vocht. Hij mag niet buitenshuis worden gebruikt.

BESCHERMINGSGRAAD : IP44

HET PRODUCT VOOR DE EERSTE KEER VULLEN

- Het product voor de eerste keer opladen Druk op de "ON/OFF" knop op de lampvoet om de LED's uit te schakelen, voordat je de lamp oplaadt.
- Sluit de USB-kabel aan op de lampvoet en steek deze in een geschikt stopcontact of USB-lader (niet meegeleverd).
- Bij de eerste keer opladen moet de lamp 8 uur opgeladen blijven, daarna duurt het ongeveer 6 uur voordat de batterij van de lamp is opgeladen.
- Als de voedingskabel beschadigd is, moet deze worden vervangen door een speciale kabel of assemblage die verkrijgbaar is bij de fabrikant of diens klantenservice.
- Het product mag niet worden gebruikt voor andere doeleinden dan het opladen van de armatuur.



LED INTERPRETATIE

- **Rode LED:** Lamp wordt opgeladen
- **LED uit:** Lamp opgeladen of USB-kabel niet aangesloten

DE LAMP GEBRUIKEN

De lamp kan gebruikt worden door het drukken op de knop «**ON / OFF**» om het in en uit te schakelen of van kleur te veranderen.

- Inschakelen: druk op de knop «**ON / OFF**».
- Kleur veranderen: druk opnieuw op de knop «**ON / OFF**». De kleur zal veranderen.
- Uitschakelen: druk en het lampje gaat uit.

REINIGING

- Reinig de lamp met een natte doek. Gebruik geen schoonmaakmiddelen of andere chemicaliën die de coating van de lamp kunnen beschadigen.

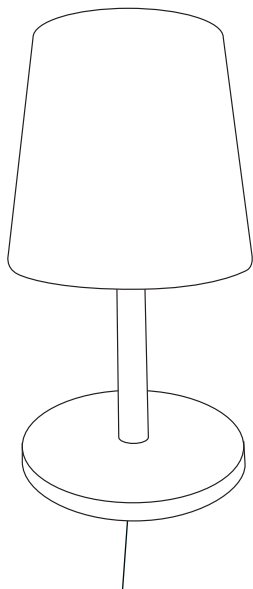
GARANTIE

Sweeek garandeert dat alle onderdelen van het product vrij zijn van fabricage- en materiaalfouten gedurende een periode van 2 jaar vanaf de datum van ontvangst door de consument.

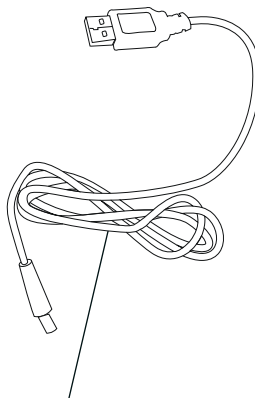
LIJST VAN GARANTIE-UITSLUITINGEN

- Het niet volgen van de gebruiksaanwijzing van de fabrikant.

CONTEÚDO



CANDEEIRO



CABO USB

Guarde este manual para referência futura

PROTECÇÃO DO AMBIENTE - DIRECTIVA 2012/19/EU

Este produto foi concebido e fabricado utilizando materiais e componentes de alta qualidade que são recicláveis e reutilizáveis. Quando se vê o símbolo do caixote do lixo com uma cruz no produto, significa que o produto está em conformidade com as Directivas Europeias 2012/19/UE.

Certifique-se de que está ciente dos esquemas locais de reciclagem de produtos eléctricos e electrónicos. Seguir as regras locais e não eliminar os produtos usados num caixote do lixo doméstico normal. A reciclagem do seu aparelho ajudará a evitar impactos negativos sobre o ambiente e a saúde pública.

PRECAUÇÕES

! **ADVERTÊNCIA.** O produto de ar pode ser utilizado por crianças com, pelo menos, 8 anos e por pessoas com capacidades físicas, sensoriais ou mentais reduzidas ou sem experiência ou conhecimento, se estas forem corretamente supervisionadas, ou se as instruções relativas à utilização do aparelho em total segurança lhes forem dadas e, se os riscos incorridos forem compreendidos pelas mesmas.

BATERIA INTERNA

O candeeiro está equipado com uma bateria recarregável interna, que não está acessível, e não pode ser substituída. Quando o produto chegar ao fim da sua vida útil, deve ser depositado num centro de reciclagem.

BATERIA: Li-Po, 3,7V, 1200mAh

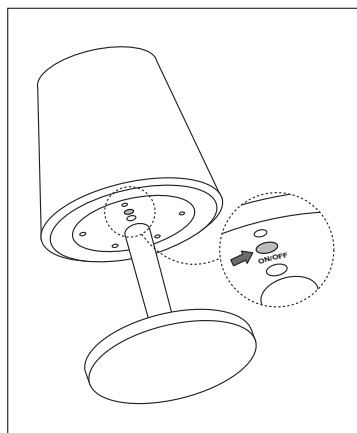
UTILIZAÇÃO

Esta lâmpada está totalmente protegida contra poeiras e salpicos de água de todas as direcções. Foi concebida para utilização em interiores e exteriores. O cabo de alimentação destina-se a ser utilizado em interiores, protegido da humidade. Não deve ser utilizado no exterior.

ÍNDICE DE PROTECÇÃO : IP44

RECARREGAR O PRODUTO PELA PRIMEIRA VEZ

- Premir o botão **ON/OFF** na base da lâmpada para desligar os LEDs antes de carregar.
- Ligue o cabo USB à base da lâmpada e ligue-o a uma tomada adequada ou a um carregador USB (não fornecido).
- Na primeira carga, a lâmpada deve permanecer carregada durante 8 horas, após o que serão necessárias cerca de 6 horas para recarregar a bateria da lâmpada.
- Se o cabo de alimentação estiver danificado, deve ser substituído por um cabo ou conjunto especial disponível no fabricante ou no seu serviço pós-venda.
- O produto não deve ser utilizado para qualquer outro fim que não seja o de recarregar a luminária.



COMPORTAMENTO DOS LED

- **LED vermelho:** Lâmpada está a carregar
- **LED desligado:** Lâmpada carregada ou cabo USB não ligado

UTILIZAÇÃO DO CANDEEIRO

O candeeiro pode ser utilizado premindo diretamente o botão «ON/OFF» para acender, apagar ou mudar a cor.

- Para acender, prima o botão «ON/OFF».
- Premindo de novo o botão «ON/OFF», a cor muda.
- Se mantiver o botão premido, o candeeiro apaga.

LIMPEZA

- Limpe o candeeiro com um pano humedecido. Não utilize detergente ou outro produto químico, o que poderá danificar o revestimento do candeeiro.

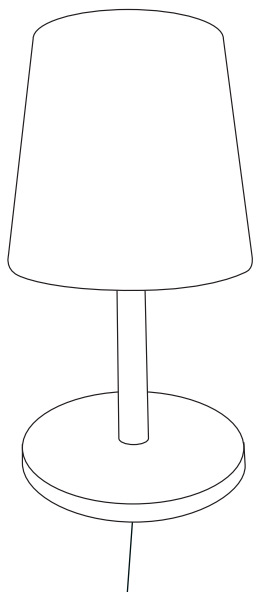
GARANTIA

Sweeek garante que todas as partes do produto estão livres de defeitos de fabrico e materiais durante um período de 2 anos a partir da data da sua recepção pelo consumidor.

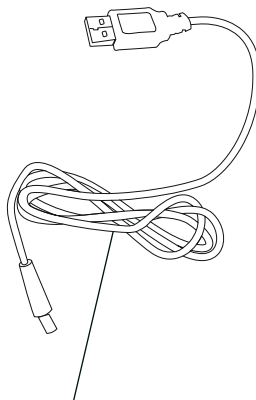
LISTA DE EXCLUSÕES DE GARANTIA

- Não seguir as instruções de utilização do fabricante.

CONTENUTI



LAMPADA



CAVO USB

Conservare queste istruzioni per consultarle in futuro

PROTEZIONE DELL'AMBIENTE - DIRETTIVA 2012/19/UE

Questo prodotto è stato progettato e realizzato con materiali e componenti di alta qualità, riciclabili e riutilizzabili. Se sul prodotto è presente il simbolo del bidone barrato, significa che il prodotto è conforme alle direttive europee 2012/19/UE.

Assicuratevi di essere a conoscenza dei programmi di riciclaggio locali per i prodotti elettrici ed elettronici. Seguite le regole locali e non smaltite i prodotti usati gettandoli nel normale contenitore dei rifiuti di casa. Il riciclo dell'apparecchio contribuisce a evitare impatti negativi sull'ambiente e sulla salute pubblica.

PRECAUZIONI

! **AVVERTENZA.** Questo dispositivo può essere utilizzato da bambini di età pari o superiore a 8 anni e con ridotta capacità fisica, sensoriale o mentale, se adeguatamente supervisionati e se sono state fornite istruzioni per l'uso sicuro. I bambini non devono giocare con le attrezzature. La pulizia e la manutenzione non dovrebbero essere eseguite da bambini incustoditi.

BATTERIA INTERNA

La vostra lampada è dotata di una batteria ricaricabile interna, non accessibile, e che non può essere sostituita. Quando il prodotto raggiunge la fine del proprio ciclo di vita sarà necessario depositarlo presso un centro di riciclaggio.

✉ BATTERIA : Li-Po, 3,7V, 1200mAh

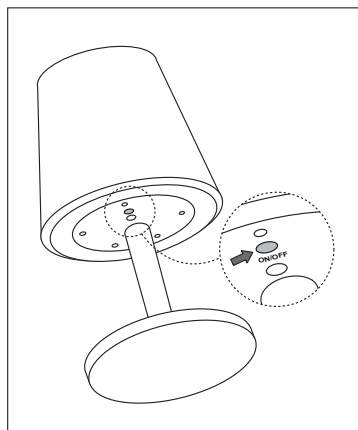
UTILIZZO

Questa lampada è completamente protetta contro la polvere e gli spruzzi d'acqua provenienti da tutte le direzioni. È progettata per l'uso sia in interni che in esterni. Il cavo di alimentazione è destinato all'uso in ambienti interni, al riparo dall'umidità. Non deve essere utilizzato all'aperto.

GRADO DI PROTEZIONE : IP44

RIEMPIRE IL PRODOTTO PER LA PRIMA VOLTA

- Premere il pulsante **ON/OFF** sulla base della lampada per spegnere i LED prima della ricarica.
- Collegare il cavo USB alla base della lampada e inserirlo in una presa di corrente adeguata o in un caricatore USB (non in dotazione).
- Alla prima carica, la lampada dovrebbe rimanere carica per 8 ore, dopodiché la batteria della lampada si ricaricherà in circa 6 ore.
- Se il cavo di alimentazione è danneggiato, deve essere sostituito con un cavo o un gruppo speciale disponibile presso il produttore o il suo servizio post-vendita.
- Il prodotto non deve essere utilizzato per scopi diversi dalla ricarica dell'apparecchio.



COMPORAMENTO DEI LED

- **LED rosso:** la lampada è in carica
- **LED spento:** Lampada carica o cavo USB non collegato

USO DELLA LAMPADA

La lampada può essere usata premendo direttamente il pulsante « **ON/OFF** » per accendere, spegnere o cambiare colore.

- Per spegnere, premere il pulsante « **ON/OFF** ».
- Premendo nuovamente il pulsante « **ON/OFF** », il colore cambia.
- Tenere premuto, quindi la lampada si spegnerà.

PULIZIA

- Pulire la lampada con un panno umido. Non usare detersivi o altri prodotti chimici che potrebbero danneggiare il rivestimento della lampada.

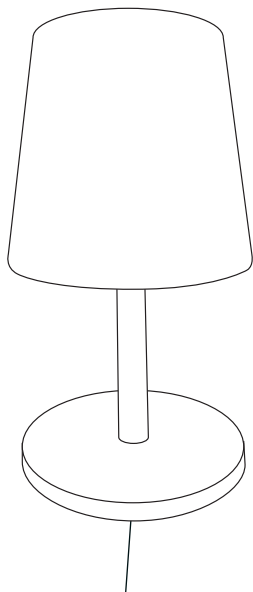
GARANZIA

Sweeek garantisce che tutte le parti del prodotto sono prive di difetti di lavorazione e di materiali per un periodo di 2 anni dalla data di ricevimento da parte del consumatore.

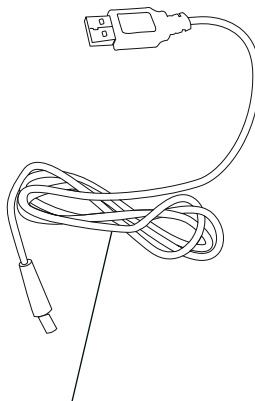
ELENCO DELLE ESCLUSIONI DALLA GARANZIA

- Mancata osservanza delle istruzioni d'uso del produttore.

INHALT



LAMPE



USB-KABEL

Bewahren Sie diese Anleitung zum späteren Nachschlagen auf

UMWELTSCHUTZ - RICHTLINIE 2012/19/EU

Dieses Produkt wurde aus hochwertigen Materialien und wiederverwertbaren und wiederverwendbaren Komponenten entwickelt und hergestellt. Wenn Sie das Symbol eines durchgestrichenen Mülleimers auf dem Produkt sehen können, bedeutet dies, dass das Produkt den Europäischen Richtlinien 2012/19/EU entspricht.

Achten Sie darauf, dass Sie sich über die lokalen Recyclingsysteme für elektrische und elektronische Produkte informieren. Befolgen Sie die örtlichen Vorschriften und entsorgen Sie gebrauchte Produkte nicht, indem Sie sie zu Hause in den normalen Mülleimer werfen. Das Recycling Ihres Geräts trägt dazu bei, negative Auswirkungen auf die Umwelt und die öffentliche Gesundheit zu vermeiden.

VORSICHTSSNAHMEN



WARNUNG. Dieses Gerät kann von Kindern ab 8 Jahren und von Personen mit eingeschränkten physischen, sensorischen oder geistigen Fähigkeiten oder mangelnder Erfahrung und Kenntnis benutzt werden, wenn sie ordnungsgemäß beaufsichtigt werden oder wenn sie Anweisungen zum sicheren Gebrauch des Geräts erhalten haben und sich der damit verbundenen Gefahren bewusst sind. Kinder dürfen nicht mit dem Gerät spielen. Die Reinigung und Wartung durch den Benutzer darf nicht von unbeaufsichtigten Kindern durchgeführt werden.

INTERNE BATTERIE

Ihre Lampe verfügt über einen internen Akku, der nicht zugänglich ist und nicht entnommen werden kann. ersetzt. Wenn Ihr Produkt das Ende seiner Lebensdauer erreicht hat, sollte es in einem Recyclingzentrum entsorgt werden.



BATTERIE : Li-Po, 3,7V, 1200mAh

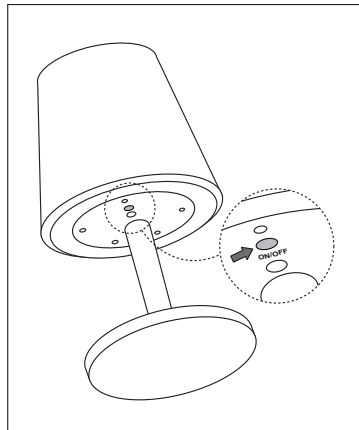
VERWENDUNG

Diese Lampe ist vollständig gegen Staub und Spritzwasser aus allen Richtungen geschützt. Sie ist für die Verwendung im Innen- und Außenbereich vorgesehen. Das Netzkabel ist für den Gebrauch in Innenräumen bestimmt, wo es vor Feuchtigkeit geschützt ist. Es darf nicht im Freien verwendet werden.

SCHUTZINDEX : IP44

PRODUKT ZUM ERSTEN MAL NACHFÜLLEN

- Drücken Sie den „**ON/OFF**“-Knopf am Lampenfuß, um die LEDs auszuschalten, bevor Sie die Lampe aufladen.
- Schließen Sie das USB-Kabel an den Lampensockel an und verbinden Sie es mit einer geeigneten Steckdose oder einem USB-Ladegerät (nicht im Lieferumfang enthalten).
- Beim ersten Aufladen sollte die Lampe 8 Stunden lang aufgeladen bleiben, danach braucht der Akku der Lampe etwa 6 Stunden, um wieder voll aufgeladen zu sein.
- Wenn das Netzkabel beschädigt ist, muss es durch ein spezielles Kabel oder eine spezielle Baugruppe ersetzt werden, die beim Hersteller oder seinem Kundendienst erhältlich ist.
- Es wird davon abgeraten, das Produkt für einen anderen Zweck als das Aufladen der Leuchte zu verwenden.



VERHALTENSWEISEN DER LEDS

- **Rote LED:** Lampe wird aufgeladen.
- **LED aus:** Lampe geladen oder USB-Kabel nicht eingesteckt.

NUTZUNG DER LAMPE

Die Lampe kann durch direktes Drücken der **ON/OFF**-Taste ein- und ausgeschaltet oder die Farbe gewechselt werden.

- Zum Einschalten drücken Sie die Taste **ON/OFF**.
- Durch erneutes Drücken der Taste **ON/OFF** wird die Farbe geändert.
- Halten Sie die Taste gedrückt und die Lampe schaltet sich aus

REINIGUNG

- Reinigen Sie die Lampe mit einem feuchten Tuch. Verwenden Sie keine Reinigungsmittel oder andere Chemikalien, die die Beschichtung der Lampe beschädigen könnten.

GARANTIE

Sweeek garantiert für einen Zeitraum von zwei Jahren ab dem Datum des Erhalts durch den Verbraucher, dass alle Teile des Produkts frei von Verarbeitungs- und Materialfehlern sind.

LISTE DER GARANTIEAUSSCHLÜSSE

- Die Nichtbeachtung der Gebrauchshinweise des Herstellers.

IMPORTÉ PAR WALIBUY SAS
270 avenue de l'Espace, 59118 WAMBRECHIES - FRANCE

IMPORTADO POR WALIBUY SPAIN SL
Avenida de Roma 157, 08011 BARCELONA - ESPAÑA

IMPORTED BY ALICE'S GARDEN UK LTD
23 Copenhagen Street, LONDON N10JB - UNITED KINGDOM

INGEVOERD DOOR WALIBUY SAS
270 avenue de l'Espace, 59118 WAMBRECHIES - FRANKRIJK

IMPORTADO POR WALIBUY SPAIN SL
Avenida de Roma 157, 08011 BARCELONA - ESPANHA

IMPORTATO DA WALIBUY ITALIA S.R.L
Via Torino 60, 20123 MILANO - ITALIA

IMPORTIERT VON WALIBUY SAS
270 avenue de l'Espace, 59118 WAMBRECHIES - FRANKREICH

IMPORTOWANE PRZEZ WALIBUY SAS
270 avenue de l'Espace, 59118 WAMBRECHIES - FRANCJA



SERVICE APRÈS VENTE :
SERVICIO POSTVENTA :
AFTER SALES SERVICE :
AFTER-SALES :
SERVIÇO PÓS-VENDA :
CONTATTO :
CONTACT :
KUNDENDIENST :
SERWIS POGWARANCYJNY :

www.sweeek.help



FR

Cet appareil,
ses accessoires,
cordons et batteries
se recyclent

REPRISE
À LA LIVRAISON



À DÉPOSER
EN MAGASIN



À DÉPOSER
EN DÉCHÈTERIE



Points de collecte sur www.quefairedemesdechets.fr
Privilégiez la réparation ou le don de votre appareil !