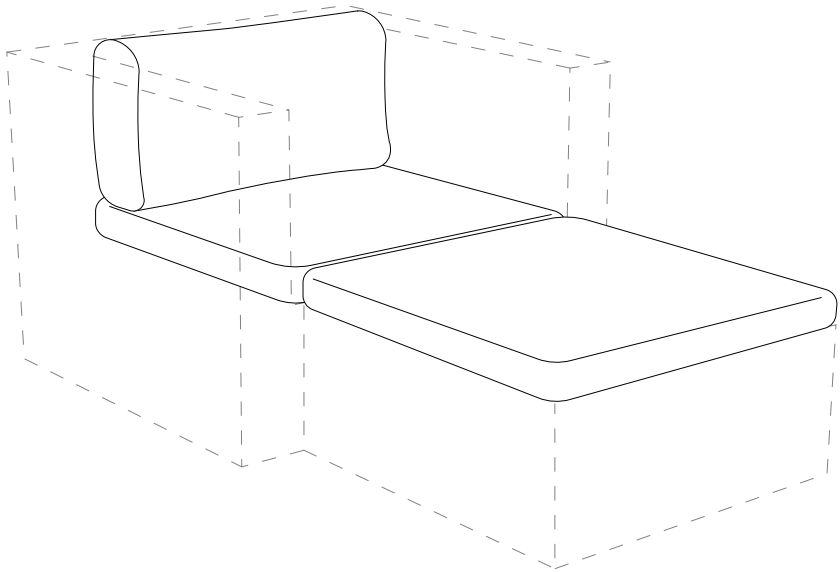


CCWKSOFA



FRANÇAIS

Conseils d'utilisation	5
Montage.....	7

**IMPORTANT, À CONSERVER
POUR CONSULTATION ULTÉRIEURE :
À LIRE ATTENTIVEMENT**

ESPAÑOL

Consejos de uso.....	5
Montaje.....	7

**IMPORTANTE, CONSÉRVELO
PARA FUTURAS REFERENCIAS:
LEA ATENTAMENTE**

ENGLISH

Directions for use.....	5
Assembly	7

**IMPORTANT, RETAIN FOR FUTURE
REFERENCE: READ CAREFULLY**

NEDERLANDS

Gebruiksaanwijzing	6
Montage.....	7

**BELANGRIJK, BEWAAR VOOR
TOEKOMSTIGE REFERENTIE:
ZORGVULDIG LEZEN**

PORTUGUÊS

Dicas para usar	6
Montagem.....	7

**IMPORTANTE, CONSERVE A
REFERÊNCIA DA FATURA:
LEIA CUIDADOSAMENTE**

ITALIANO

Consigli per l'utilizzo	6
Montaggio.....	7

**IMPORTANTE, CONSERVARE PER
ULTERIORI CONSULTAZIONI:
LEGGERE ATTENTAMENTE**

DEUTSCH

Hinweise für die Verwendung	6
Montage.....	7

**WICHTIG, ZUM SPÄTEREN G
BRAUCH AUFHEBEN UND
SORGFÄLTIG DURCHLESEN**



Garantie : 2 ans
Garantía : 2 años
Warranty: 2 years
Garantie: 2 jaar
Garantia: 2 anos
Garanzia : 2 anni
Garantie: 2 Jahre



Destiné à un usage domestique
Destinado a un uso doméstico
For domestic use
Bestemd voor huishoudelijk gebruik
Para uso doméstico
Destinato ad un uso domestico
Für den Haushaltsgebrauch vorgesehen

- Eviter le contact direct des housses de coussin avec une source de chaleur (bougie, appareil électrique, chauffage, etc...).
- Les housses de coussins sont résistantes à l'eau mais ne sont pas imperméables, il est conseillé de les stocker à l'abri en cas de non-utilisation ou d'intempéries, dans le but de préserver les propriétés déperlantes des housses, ainsi que leur teinte d'origine.
- Veiller à ne pas trop solliciter la fermeture éclair lors de l'insertion du coussin d'origine.

CONSEJOS DE USO

- Evitar el contacto directo de las fundas de cojín con una fuente de calor (vela, aparato eléctrico, calefacción, etc.).
- Las fundas de cojín son resistentes al agua pero no son impermeables; le aconsejamos ponerlos a cubierto en caso de no utilizarlos o en caso de mal tiempo, con el fin de preservar las propiedades repelentes de las fundas, así como su color original.
- Tenga cuidado de no sobrecargar la cremallera al insertar el cojín original.

DIRECTIONS FOR USE

- Do not allow cushion covers to come into direct contact with a heat source (candle, electric device, heater, etc.).
- The cushion covers are water resistant, but not waterproof. We recommend storing them away during adverse weather conditions and when not in use in order to preserve their water-resistant coating and original colour.
- Take care not to force the zip when inserting the original cushion.

NL GEBRUIKSAANWIJZING

- Voorkom dat de kussenhoezen in contact komen met warmtebron (kaars, elektrische apparaten, verwarming, enz.).
- De kussenhoezen zijn waterbestendig, maar niet waterdicht. Het is derhalve wenselijk de kussenhoezen op te bergen na gebruik en bij slecht weer teneinde de waterafstotende eigenschappen van de hoezen, alsook hun oorspronkelijke kleur, te behouden.
- Let op dat u de rits van de kussenhoezen niet forceert bij het plaatsen van het kussen.

PT DICAS PARA USAR

- Evite o contato direto das tampas para almofadas com uma fonte de calor (vela, aparelho elétrico, aquecimento, etc ...).
- As tampas para almofadas são resistentes à água, mas não são à prova de água, é aconselhável armazená-las no abrigo em caso de não utilização ou mau tempo, a fim de preservar as propriedades repelentes de água das capas, bem como a sua cor originais.
- Tome cuidado para não sobrecarregar o zíper ao inserir a almofada original.

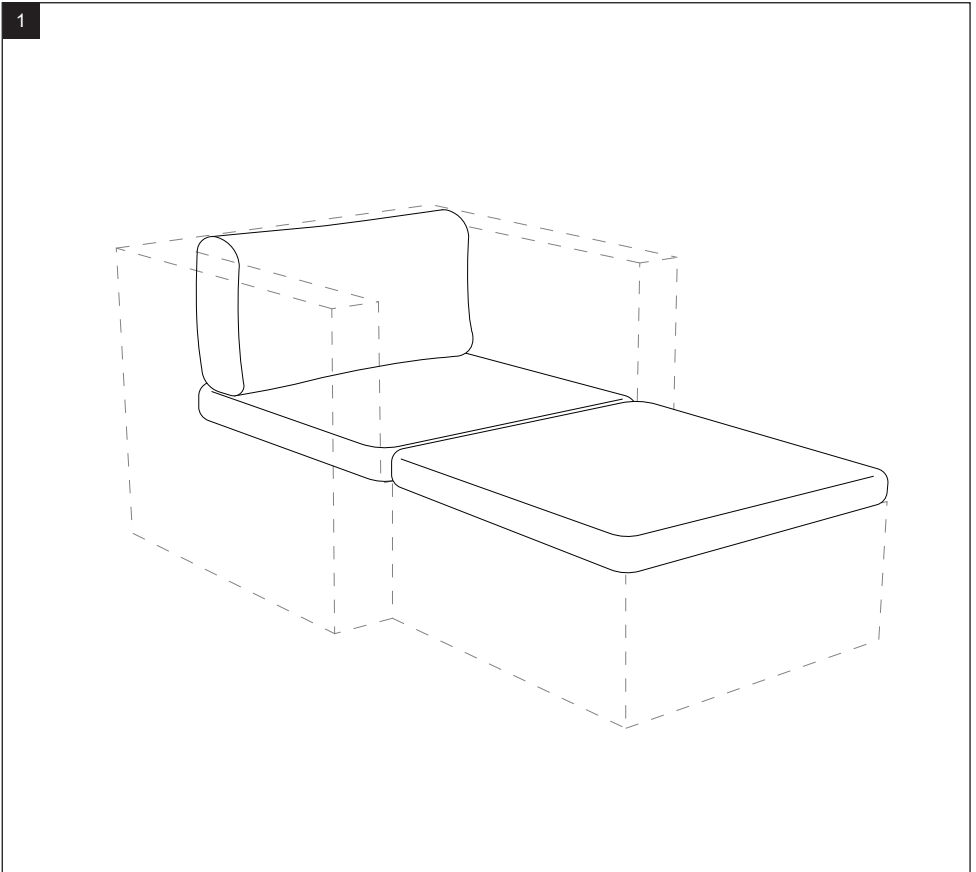
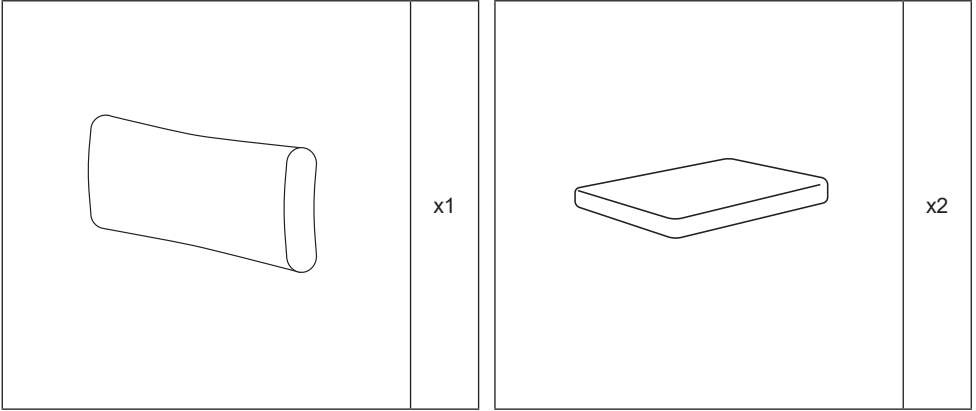
IT CONSIGLI PER L'UTILIZZO

- Evitare il contatto diretto dei custodie di cuscini con una fonte di calore (candela, apparecchiatura elettronica, riscaldamento, etc...).
- I custodie di cuscini sono resistenti all'acqua ma non sono impermeabili; è consigliato mantenerli al riparo in caso d'inutilizzo o intemperie per conservarli al meglio.
- Accertarsi di non sollecitare eccessivamente la chiusura lampo quando si inserisce il cuscino.

DE HINWEISE FÜR DIE VERWENDUNG

- Vermeiden Sie den direkten Kontakt der Kissenbezüge mit einer Wärmequelle (Kerze, Elektrogerät, Heizung usw.).
- Die Kissenbezüge sind wasserabweisend, aber nicht wasserdicht. Es ist ratsam, sie bei Nichtgebrauch oder schlechtem Wetter unter einer Abdeckung aufzubewahren, um die wasserabweisenden Eigenschaften der Bezüge sowie ihre ursprüngliche Farbe zu erhalten.
- Achten Sie darauf, den Reißverschluss beim Einführen des Originalkissens nicht zu überlasten.

MONTAGE / MONTAJE / ASSEMBLY / MONTAGEM / MONTAGGIO



IMPORTÉ PAR WALIBUY SAS
270 avenue de l'Espace, 59118 WAMBRECHIES - FRANCE
Service après vente : sav.alicesgarden.fr - sav.alicesgarden.be

IMPORTADO POR WALIBUY SPAIN SL
Carrer de Mallorca 289, Entresuelo 2, 08037 BARCELONA - ESPAÑA
Servicio postventa : alicesgarden.es/cms/contacto

IMPORTED BY ALICE'S GARDEN UK LTD
23 Copenhagen Street, London N10JB UK
After sales service: alicesgarden.co.uk/cms/contact-us

INGEVOERD DOOR WALIBUY SAS
270 avenue de l'Espace, 59118 WAMBRECHIES - FRANKRIJK
After-sales : aftersales.alicesgarden.nl - aftersales.alicesgarden.be

IMPORTADO PARA WALIBUY SPAIN SL
Carrer de Mallorca 289, Entresuelo 2, 08037 BARCELONA - ESPAÑA
Serviço pós-venda : alicesgarden.pt/cms/contacto

IMPORTATO DA WALIBUY ITALIA S.R.L
Via Torino 60, 20123 MILANO - ITALIA
Contatto : contatto@alicesgarden.it

IMPORTED BY ALICE'S GARDEN OUTDOOR PTY LTD
135-153 New South Head Road, Edgecliff NSW 2027-AUSTRALIA
Contact : service@alicesgarden.com.au

IMPORTIERT VON WALIBUY SAS
270 AVENUE DE L'ESPACE, 59118 WAMBRECHIES - FRANKREICH
Kundendienst : kundenservice@alicesgarden.de



FR

**Pensez à
donner ou recycler.**



Association

ou



Magasin

ou



Déchèterie

<https://quefairedemesdechets.fr>