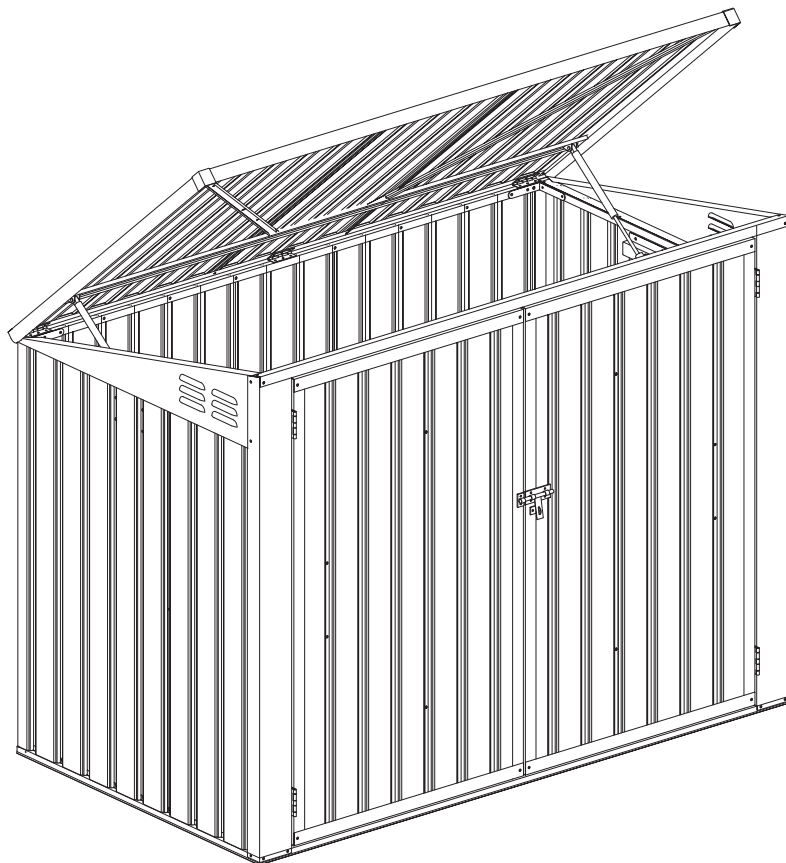


CPM2AT



FRANÇAIS

Consignes de sécurité.....	6
Entretien.....	8
Garantie.....	9
Instructions avant le montage.....	10
Montage.....	36

**IMPORTANT, À CONSERVER
POUR CONSULTATION ULTÉRIEURE :
À LIRE ATTENTIVEMENT**

Conserver cette notice pour tout besoin ultérieur.

Attention ! Le bord de certaines pièces peut être tranchant. Faites preuve de prudence lorsque vous manipulez les pièces afin d'éviter les accidents.

Portez des gants lorsque vous manipulez les pièces.

Pour votre sécurité, il est impératif de lire les mesures de sécurité dans ce manuel avant d'entreprendre la construction de votre cache poubelle. Des informations importantes et des conseils utiles rendront votre construction plus facile et plus plaisante.

ESPAÑOL

Instrucciones de seguridad.....	11
Mantenimiento.....	12
Garantía.....	13
Instrucciones antes del montaje.....	14
Montaje.....	36

**IMPORTANTE, CONSÉRVELO
PARA FUTURAS REFERENCIAS:
LEA ATENTAMENTE**

Conserve este manual por si lo necesita más adelante.

¡Atención! El borde de ciertas piezas puede ser cortante. Extremar la precaución cuando manipule las piezas para evitar accidentes.

Utilice guantes cuando manipule las piezas.

Por su seguridad, es obligatorio leer las medidas de seguridad de este manual antes de comenzar a montar la cubo de basura. Contiene información importante y consejos útiles que le ayudarán a simplificar el proceso de montaje.

ENGLISH

Safety instructions	15
Maintenance	16
Warranty	17
Instructions before assembly	18
Assembly	36

IMPORTANT, RETAIN FOR FUTURE REFERENCE: PLEASE READ CAREFULLY

Please keep these instructions for later use.

Warning! The edge of some components may be sharp. Be careful when handling the components in order to avoid any accidents.

Please wear gloves when handling the components.

For your safety, read the safety instructions in this manual before starting to assemble the dustbin cover. Its important information and helpful advice will make the assembly process easier and more pleasant.

NEDERLANDS

Veiligheidsinstructies	19
Onderhoud	20
Garantie	21
Instructies voorafgaand aan de montage	22
Montage	36

BELANGRIJK, BEWAAR VOOR TOEKOMSTIGE REFERENTIE: ZORGVULDIG LEZEN

Bewaar deze handleiding voor latere raadpleging.

Let op! De rand van bepaalde onderdelen kan snijden. Hanteer deze onderdelen zorgvuldig om ongevallen te voorkomen.

Draag handschoenen als u deze onderdelen manipuleert.

Om veiligheidsredenen moet u de veiligheidsmaatregelen in deze handleiding lezen voordat u met de bouw van dit Vuilnisbak deksel begint. Belangrijke informatie en nuttig advies zullen de bouw ervan vereenvoudigen en veraangenamen.

PORTUGUÊS

Instruções de segurança	23
Manutenção.....	24
Garantia.....	25
Instruções antes da montagem	26
Montagem.....	36

IMPORTANTE, GUARDE ESTAS INSTRUÇÕES PARA CONSULTA POSTERIOR: LEIA ATENTAMENTE

Conserve estas instruções para posterior referência.

Atenção! Os rebordos de algumas peças podem ser aguçados. Tenha cuidado ao manusear as peças para evitar qualquer acidente.

Utilize luvas sempre que manipular as peças.

Para sua segurança, é obrigatório ler as instruções de segurança do presente manual antes de iniciar a Tampa do caixote do lixo. Os trabalhos de construção serão mais fáceis e agradáveis se tiver em consideração os conselhos e as informações.

ITALIANO

Istruzioni di sicurezza	27
Manutenzione	28
Garanzia	29
Istruzioni prima del montaggio.....	30
Montaggio.....	36

IMPORTANTE: CONSERVARE PER ULTERIORI CONSULTAZIONI: LEGGERE ATTENTAMENTE

Conservare questo manuale per ogni bisogno eventuale.

Attenzione! Il bordo di alcuni componenti può essere tagliente. Esercitare prudenza quando si maneggiano i componenti per evitare incidenti.

Utilizzare i guanti quando si maneggiano i componenti.

Per la Sua sicurezza, è fondamentale leggere le misure di sicurezza contenute in questo manuale prima di intraprendere la costruzione della Coperchio per pattumiera. Le informazioni importanti e i consigli utili contenuti renderanno la costruzione più semplice e piacevole.

Sicherheitshinweise.....	31
Pflegehinweise	32
Garantie.....	33
Anweisungen vor dem Einbau.....	34
Montage.....	36

WICHTIG, FÜR SPÄTEREN GEBRAUCH AUFBEWAHREN: BITTE SORGFÄLTIG LESEN

Bewahren Sie diese Anleitung zum späteren Nachschlagen auf.

Achtung! Die Kanten einiger Teile können scharf sein. Seien Sie beim Umgang mit den Teilen vorsichtig, um Unfälle zu vermeiden.

Tragen Sie bei der Handhabung der Teile Handschuhe.

Zu Ihrer Sicherheit müssen Sie unbedingt die Sicherheitsvorkehrungen in dieser Anleitung lesen, bevor Sie mit dem Aufbau des Mülltonnenblende beginnen. Wichtige Informationen und nützliche Tipps werden Ihnen den Bau erleichtern und Freude bereiten.

CONSIGNES DE SÉCURITÉ

- Ce manuel d'instruction contient toutes les informations nécessaires pour le montage de votre cache poubelle. Lisez toutes les instructions avant de commencer et, durant le montage, suivez chaque étape attentivement.

Surfaces du cache poubelle	Hauteur inférieure ou égale à 12m	Hauteur supérieure à 12m
Surface de plancher et emprise au sol inférieures ou égales à 5m ²	Aucune autorisation	Déclaration préalable de travaux en Mairie
Surface de plancher et emprise au sol comprise entre 5m ² et 20m ²	Déclaration préalable de travaux en Mairie	Permis de construire
Surface de plancher et emprise au sol supérieure à 20m ²	Permis de construire	Permis de construire

26/11/2015 <https://www.service-public.fr>

Pour plus d'information, nous vous invitons à vous renseigner auprès de votre mairie.

Sweeek ne vend pas de cache poubelle nécessitant un permis de construire.

- Procédez avec soin en manipulant les différentes pièces de votre cache poubelle car certaines peuvent présenter des bords tranchants. Veuillez porter des gants de travail, des lunettes de protection et des manches longues en montant ou en procédant à des interventions d'entretien sur votre cache poubelle, pour éviter toute blessure.
- Eloignez les enfants et les animaux domestiques du périmètre d'installation pour éviter les distractions et les accidents. Les sachets plastiques et les petits composants sont à tenir hors de portée des enfants.
- Soyez prudent si vous devez utiliser un escabeau, il y a un risque de chute ou de perte d'équilibre. Assurez-vous qu'il soit complètement ouvert et installé sur une surface totalement plane. Ne l'appuyez pas sur votre cache poubelle tant que celui-ci n'est pas totalement monté. Ne montez jamais sur le toit.
- Utilisez avec précaution les différents outils nécessaires pour le montage de ce cache poubelle. Familiarisez-vous avec le fonctionnement de tous les outils. Respectez les conseils de sécurité des outils que vous utilisez pour ce montage.
- Soyez vigilant et restez concentré pendant l'ensemble du montage. N'essayez pas d'assembler votre cache poubelle lorsque vous vous sentez fatigué ou lorsque vous avez pris des médicaments, consommé de l'alcool ou si vous êtes sujet à des vertiges.
- Ne tentez pas de monter le cache poubelle si vous constatez qu'il vous manque des pièces ou si vous n'avez pas assez de temps pour terminer le montage dans la journée même. Ne laissez jamais votre cache poubelle partiellement érigé car il peut être sérieusement endommagé, même par des vents de faible intensité.
- N'assemblez pas votre cache poubelle par temps humide ou lorsqu'il y a du vent. Les grands panneaux peuvent présenter un risque important de prise au vent et s'envoler, rendant la construction difficile et dangereuse.
- Le cache poubelle doit être fixé sur un sol horizontal et plan. Ne montez pas le cache poubelle sur un sol incliné.
- Serrez complètement les écrous uniquement à la fin du montage (après positionnement d'équerre des parois latérales et des battants de porte)!
- Tout appareil produisant de la chaleur ne doit pas être stocké dans le cache poubelle (barbecue, chalumeau, etc...).
- Ne stockez pas de produits chimiques à l'intérieur de votre cache poubelle (ex : produits chimiques pour piscine). Les produits combustibles et corrosifs doivent être stockés dans des récipients étanches.
- Ce cache poubelle a été conçu uniquement à des fins de stockage et non d'habitation.

Conserver cette notice pour tout besoin ultérieur.

ENTRETIEN

- Maintenez le produit propre et sec, vous pouvez le laver à l'eau claire sans détergent. Traitez immédiatement toutes les rayures qui auraient pu être faites lors du montage avec un produit adapté.
- Evitez l'accumulation de feuilles mortes et de neige sur le toit. Un poids trop important sur le toit peut endommager le produit et rendre son utilisation dangereuse. Nettoyez-le régulièrement à l'aide d'un balai à manche long et poils souples.
- Les glissières pour les portes doivent être propres afin de permettre le bon fonctionnement de celles-ci. Lubrifiez les charnières de portes à l'aide d'un gel lubrifiant siliconé. Laissez les portes fermées et verrouillées afin d'éviter que le vent s'engouffre à l'intérieur.
- Vérifiez régulièrement la visserie pour vous assurer qu'aucun boulon, écrou, vis, etc... ne soit dévissé. Resserrez si nécessaire.
- Dans le cas où des pièces seraient manquantes ou détériorées, adressez-vous directement au Service Après Vente Sweeek à l'aide du formulaire sur : sav.alicesgarden.fr
- La rouille est un processus naturel d'oxydation qui se produit lorsque le métal nu est exposé à l'humidité. Les endroits les plus susceptibles de rouiller sont les trous de vis, les bords non finis ou en cas de rayures dans le revêtement protecteur causées par le montage, la manutention et l'utilisation dans des conditions normales. Si vous identifiez les endroits où la rouille est susceptible de se produire naturellement et si vous prenez certaines mesures simples de protection contre la rouille, vous pouvez contribuer à empêcher la rouille d'apparaître ou la stopper.
 1. Evitez d'entailler ou de rayer le revêtement protecteur, à l'intérieur comme à l'extérieur.
 2. Utilisez toutes les rondelles fournies.
 3. Gardez le toit, le contour de la base et le rail de porte, libres de débris et de feuilles.
 4. Retouchez les égratignures et tout autre signe de rouille dès que possible.En cas d'apparition de corrosion (rouille), brossez votre produit à l'aide d'une brosse métallique et repeignez-le à l'aide d'une peinture pour métal anticorrosion.

GARANTIE

- Sweeek garantit toutes les pièces de votre cache poubelle contre tout vice de fabrication et de matériau pendant une période de 2 ans à compter de la date de réception par le consommateur.
- Si une pièce s'avère défectueuse pendant la période de garantie, votre seul et unique recours sera la réparation ou le remplacement de la pièce défectueuse selon les modalités définies par le SAV Sweeek.
- La mise en œuvre de la garantie Sweeek (WALIBUY) s'effectue par le remplacement des pièces endommagées, frais aller/retour à la charge de l'acheteur.
- Cette garantie ne s'applique pas en cas d'abus, de mauvais montage ou défaut d'utilisation. Ce cache poubelle est conçu pour résister à des vents d'intensité normale lorsqu'il est monté conformément aux instructions contenues dans ce manuel. Le fabricant ne se tient nullement responsable d'aucune conséquence résultant d'un montage non conforme à ces instructions, ni de dommages causés par les conditions météorologiques ou des cas de force majeure.
- Nos caches poubelles sont prévus pour une utilisation dans un cadre privé et personnel, une utilisation dans un cadre professionnel annulerait automatiquement toutes les garanties. En aucun cas, Sweeek ne pourra être tenu responsable des matériaux ou articles stockés à l'intérieur du cache poubelle.

LISTE DES EXCLUSIONS DE LA GARANTIE

- Les dommages ou défauts imputables à des causes d'origine externe (accident, choc, foudre, vent fort...),
- Les dommages résultant d'un montage non conforme,
- Le non-respect des instructions du fabricant,
- Les réparations et dommages subis par le produit après une réparation effectuée sans accord préalable de notre part,
- Les réparations de fortune ou provisoires ainsi que les conséquences de l'aggravation éventuelle du dommage en résultant,
- Les dommages dus à la corrosion, à l'oxydation
- Le remplacement des pièces d'usure,
- Les dommages résultant d'une utilisation non adaptée à la fonction première du produit,
- Les endommagements liés au stockage, au choix de l'emplacement du cache poubelle, au montage, aux intempéries ou à un mauvais entretien,
- Le remplacement des pièces manquantes/abîmées à réception, non signalées sur le bordereau de livraison.

INSTRUCTIONS AVANT LE MONTAGE

SÉLECTION ET PRÉPARATION DE VOTRE EMPLACEMENT

- Le meilleur emplacement est un endroit de niveau qui permette une bonne évacuation des eaux. Préférez un endroit suffisamment éloigné des arbres.
- Assurez-vous que la journée choisie pour l'installation de votre cache poubelle est sèche et calme. Ne tentez pas de monter votre cache poubelle par un jour de vent.
- La zone d'installation doit être propre, dégagée et totalement plate. Une zone de travail encombrée, humide ou mouillée peut représenter des risques de blessures. Assurez-vous qu'il n'y ait pas de câbles au sol pendant le montage.
- Prévoyez suffisamment d'espace de travail pour déplacer et positionner facilement les pièces durant le montage. Assurez-vous d'avoir suffisamment d'espace à l'entrée pour que la / les portes de votre cache poubelle puissent s'ouvrir entièrement et d'avoir assez de place autour du cache poubelle pour fixer les vis de panneau depuis l'extérieur.
- Avant d'entreprendre les premières étapes d'assemblage de vos pièces, une fondation doit être construite et le système d'ancrage doit être prêt à l'usage.

FONDATION

- Il est fortement déconseillé de monter votre cache poubelle sans support. En effet, pour prévenir les dommages causés par le vent, il est nécessaire de renforcer la structure de votre cache poubelle. De plus, il faut veiller à ce que le métal ne soit pas en contact direct avec le sol, cela évitera l'oxydation rapide du métal.
- Votre cache poubelle doit être solidement ancré afin de prévenir les dommages causés par le vent. Il est également nécessaire de construire une fondation solide pour assurer que le cache poubelle est au niveau et d'équerre. Les matériaux nécessaires à la construction de la fondation ne sont pas inclus avec votre cache poubelle. Cependant, un kit d'ancrage est fourni avec votre produit afin de le fixer au sol.
- Pour la construction de la fondation, nous recommandons une dalle en béton coulé ou des grandes dalles carrées en béton pour servir de plancher et de base. Quel que soit votre choix, assurez-vous que la fondation soit solide et qu'elle permette à l'eau de s'écouler afin qu'elle ne s'accumule pas sous le cache poubelle.
- Vérifiez que vous avez bien tous les matériaux requis pour la construction du type de fondation choisi. Le fabricant ne se tient nullement responsable du choix et de la construction de la fondation.



REMARQUE : Avant de couler la dalle de béton, préparez d'abord une couche uniforme de pierres concassées et compactées. Vous pouvez ensuite couler le béton de façon à obtenir une épaisseur de 10 à 15cm. Laisser le béton prendre complètement pendant au moins 48h.

INSTRUCCIONES DE SEGURIDAD

- Éste manual de instrucciones contiene toda la información necesaria para el montaje de su cubo de basura. Lea todas las instrucciones antes de empezar y siga cada etapa atentamente durante el montaje.
- Antes de comenzar a montar la cubo de basura, compruebe las reglamentaciones locales en vigor, especialmente en materia de superficie de instalación.
- Tenga cuidado al manipular las diferentes piezas de la cubo de basura porque algunas pueden tener bordes cortantes. Recuerde utilizar guantes de trabajo, gafas de protección y llevar manga larga durante el montaje o las tareas de mantenimiento de su cubo de basura para evitar cualquier tipo de lesión.
- Mantenga a los niños y a las mascotas alejados del perímetro de instalación para evitar las distracciones y los accidentes. Las bolsas de plástico y las piezas pequeñas deben estar fuera del alcance de los niños pequeños.
- Sea prudente si tiene que utilizar una escalerilla; existe riesgo de caída o de pérdida de equilibrio. Asegúrese de que esté completamente abierta e instalada en una superficie totalmente plana. No la apoye en la cubo de basura si no está completamente montada. Nunca se suba al techo de la cubo de basura.
- Utilice las distintas herramientas necesarias para el montaje de la cubo de basura con precaución. Familiarícese con el funcionamiento de todas las herramientas. Respete los consejos de seguridad de las herramientas que utilice para este montaje.
- Permanezca atento y concentrado durante todo el proceso de montaje. No intente ensamblar la cubo de basura si se encuentra cansado, si ha tomado medicamentos o alcohol o si sufre vértigo.
- No intente montar la cubo de basura si comprueba que faltan piezas o si no tiene tiempo suficiente para terminar el montaje en el mismo día. Nunca deje la cubo de basura parcialmente montada ya que podría sufrir daños importantes; incluso un poco de viento de baja intensidad podría dañarla.
- No ensamble la cubo de basura si el tiempo es lluvioso o ventoso. Los paneles grandes pueden suponer un riesgo importante de resistencia al aire llegando incluso a salir volando, lo que haría el montaje difícil y peligroso.
- La cubo de basura de jardín debe fijarse sobre un suelo horizontal y plano. No monte la cubo de basura de jardín en un suelo inclinado.
- ¡Solo debe apretar las tuercas al máximo al finalizar el montaje (después de colocar en ángulo recto las paredes laterales y los batientes de la puerta)!
- Cualquier aparato que genere calor no debe almacenarse en la cubo de basura (barbacoa, soplete, etc...).
- No guarde productos químicos en el interior de la cubo de basura (p. ej., productos químicos para la piscina). Los productos combustibles y corrosivos deben almacenarse en recipientes estancos.
- Esta cubo de basura se ha diseñado únicamente con fines de almacenamiento, no como vivienda.

Conserve este manual por si lo necesita más adelante.

MANTENIMIENTO

- Mantenga el producto limpia y seca; puede lavarla con agua clara sin detergente. Trate inmediatamente todas las rayaduras que pudieran haberse producido durante el montaje con un producto adecuado.
- Evite la acumulación de hojas secas y de nieve sobre el techo. Un peso importante sobre el techo puede dañar el producto y hacer que sea peligroso utilizarla. Límpiela regularmente con una escoba con mango largo y cerdas suaves.
- Las correderas de las puertas deben estar limpias para permitir el buen funcionamiento de las mismas. Lubrique las bisagras de las puertas con un producto lubricante siliconado. Deje las puertas cerradas y bloqueadas para evitar que el viento se cuele en el interior.
- Compruebe regularmente los tornillos para asegurarse de que ningún perno, tuerca, tornillo, etc... se ha aflojado. Vuelva a apretarlos si fuera necesario.
- En caso de que falten piezas o de que las mismas estén deterioradas, contacte directamente con el servicio posventa de Walibuy a través del formulario en : desistimiento.alicesgarden.es/defecto.
- La herrumbre es un proceso natural de oxidación que se produce cuando el metal en bruto queda expuesto a la humedad. Las zonas más susceptibles de sufrir oxidación son los orificios de los tornillos, los bordes no acabados o las rayaduras que se producen en el revestimiento protector durante el montaje, el mantenimiento o la utilización en condiciones normales. Si identifica las zonas donde el óxido es susceptible de aparecer naturalmente y toma ciertas medidas de protección sencillas contra la oxidación, podrá detenerla e impedirá su aparición.
 1. Evite cortar o rayar el revestimiento protector, tanto en el interior como en el exterior.
 2. Utilice todas las arandelas que se incluyen.
 3. Mantenga el techo, el borde de la base y el raíl de la puerta libres de restos y hojas.
 4. Retoque los arañazos y cualquier otra marca de óxido lo antes posible.

En caso de aparición de corrosión (óxido), cepille el producto con ayuda de un cepillo metálico y vuelva a pintarla con pintura para metal anticorrosión.

GARANTÍA

- Sweeek garantiza todas las piezas de la tapa de bote de basura contra cualquier defecto de fabricación y de material durante un periodo de 2 años a contar desde la fecha de recepción.
- Si una pieza resultase defectuosa durante el periodo de garantía, el único y exclusivo recurso del que usted dispone es el arreglo o la sustitución de la pieza defectuosa en función de lo establecido por el Servicio de atención al cliente de Sweeek.
- La aplicación de la garantía de Sweeek (WALIBUY) resulta en la sustitución de las piezas dañadas, cuyos gastos de transporte de ida/vuelta corren a cargo del comprador.
- Esta garantía no será de aplicación en caso de abuso, defectos de montaje o defectos de utilización. Esta cubo de basura está diseñada para resistir viento de intensidad normal cuando está montada según las instrucciones contenidas en este manual. El fabricante no será responsable en ningún caso de ninguna consecuencia como resultado de un montaje que no siga estas instrucciones, ni de daños causados por las condiciones meteorológicas o casos de fuerza mayor.
- Nuestras cubo de basuras están diseñados para su uso en un ámbito privado y personal. Su uso en un ámbito profesional anularía automáticamente cualquier garantía. Sweeek no será responsable, en ningún caso, de los materiales o artículos almacenados en el interior de la cubo de basura.

LISTA DE EXCLUSIONES DE LA GARANTÍA

- Los daños o defectos imputables a causas de origen externo (accidente, golpe, rayo, viento fuerte...).
- Los daños resultantes de un montaje incorrecto.
- No respetar las instrucciones del fabricante.
- Los arreglos y daños sufridos por el producto tras una reparación efectuada sin acuerdo previo por nuestra parte.
- Las reparaciones provisionales o temporales así como las consecuencias del posible agravamiento del daño resultante.
- Los daños debidos a la corrosión y a la oxidación.
- La sustitución de las piezas de desgaste.
- El deterioro resultante de un uso no adaptado a la función primaria del producto.
- Los daños relacionados con el almacenamiento, el lugar de emplazamiento de la cubo de basura, el montaje, las malas condiciones meteorológicas o el mantenimiento inadecuado.
- La sustitución de las piezas faltantes/dañadas en el momento de la recepción no señaladas en el albarán de entrega.

INSTRUCCIONES ANTES DEL MONTAJE

SELECCIÓN Y PREPARACIÓN DE SU EMPLAZAMIENTO

- La mejor ubicación es un sitio con nivel que permita una buena evacuación del agua. Es preferible un lugar lo bastante alejado de los árboles.
- Asegúrese de que el día que realice la instalación haga buen tiempo. No intente montar su cubo de basura durante un día ventoso.
- La zona de instalación debe estar limpia, despejada y totalmente plana. Una zona de trabajo con obstáculos, húmeda o mojada puede representar un riesgo de lesión. Asegúrese de que no haya cables en el suelo durante el montaje.
- Prevea un espacio de trabajo suficiente para desplazar y posicionar fácilmente las piezas durante el montaje. Asegúrese de tener suficiente espacio en la entrada para que la / las puertas de la cubo de basura puedan abrirse completamente y de tener bastante espacio alrededor de la cubo de basura para fijar los tornillos del panel desde el exterior.
- Antes de comenzar con las primeras fases del ensamblaje de las piezas, se deben construir unos cimientos y el sistema de anclaje debe estar listo para su uso.

CIMENTOS

- Se desaconseja montar la tapa de bote de basura metálica sin soporte. De hecho, para prevenir los daños causados por el viento, es necesario reforzar la estructura de la tapa de bote de basura. Además, hay que fijarse para que el metal no esté en contacto directo con el sol; esto evitará la oxidación rápida del metal.
- La tapa de bote de basura debe estar sólidamente anclada para prevenir los daños causados por el viento. También es necesario construir unos cimientos sólidos para asegurar que la tapa de bote de basura está al nivel y en ángulo recto. Los materiales necesarios para la construcción de los cimientos no se incluyen en la cubo de basura. Sin embargo, si se incluye el kit de anclaje con su producto para fijarlo al suelo.
- Para la construcción de los cimientos, le recomendamos una losa de hormigón vaciado o grandes losas cuadradas de hormigón que sirvan de suelo y de base. Sea cual sea su elección, asegúrese de que los cimientos sean sólidos y de que sea posible que el agua circule para que no se acumule bajo la tapa de bote de basura.
- Verifique que tiene todos los materiales necesarios para la construcción del tipo de cimientos escogido. El fabricante no se hace responsable en ningún caso de la elección y de la construcción de los cimientos.



NOTA: Antes de vaciar la losa de hormigón, prepare una capa uniforme de piedras trituradas y compactadas. A continuación, puede vaciar el hormigón para obtener un grosor de entre 10 y 15 cm. Deje que el hormigón agarre completamente durante al menos 48 h.

SAFETY INSTRUCTIONS

- This instruction manual contains all the information you need to assemble your dustbin cover. Please read all instructions before beginning and, during assembly, follow each step carefully.
- Before beginning construction of your dustbin cover, find out about any current local regulations, especially regarding surface area and location.
- Be careful when handling the components of your dustbin cover as some may have sharp edges. Please wear work gloves, safety glasses and long sleeves when assembling or carrying out maintenance work on your dustbin cover, in order to avoid any injuries.
- Keep children and pets away from the assembly or maintenance area to avoid any distractions or accidents. Any plastic bags or small components must be kept out of reach of children.
- Please be careful when using a stepladder, as you may lose balance or fall. Make sure that it is fully open and placed on a totally flat surface. Do not rest it against the dustbin cover while it is not fully assembled. Never climb onto the roof of the dustbin cover.
- Proceed with caution when using the various tools needed to assemble this dustbin cover. Familiarise yourself with how all the tools work before proceeding. Respect the safety instructions for the tools used to assemble this dustbin cover.
- Take great care and maintain concentration throughout the assembly process. Do not attempt to assemble your dustbin cover if you feel tired, have taken medication, have consumed alcohol or suffer from vertigo.
- Do not attempt to assemble the dustbin cover if you notice that there are components missing or if you do not have enough time to finish assembling it on the same day. Never leave your dustbin cover partially assembled as it may be seriously damaged, even by light winds.
- Do not assemble your dustbin cover in wet or windy weather. The large side panels may be blown away by the wind, making construction difficult and dangerous.
- The garden dustbin cover must be attached to a horizontal, flat area of ground. Do not assemble the garden dustbin cover on a slope.
- Tighten the screws at the very end of the assembly process, after ensuring that the side panels and door leaves are straight.
- Appliances that produce heat must not be stored in the dustbin cover (barbecues, blowtorches, etc.).
- Do not store any chemical products in your dustbin cover (e.g. chemical products for swimming pools). Flammable and corrosive products must be stored in watertight containers.
- This dustbin cover was designed only for storage purposes and not to be inhabited.

Please keep these instructions for later use.

MAINTENANCE

- Keep the product clean and dry at all times. It can be cleaned with just water, without detergent. Treat all scratches that may have appeared during the assembly process with an appropriate product.
- Avoid letting leaves and snow accumulate on the roof. Too much weight on the roof could damage the product and make using it dangerous. Clear it regularly using a long-handled broom with soft bristles.
- The runners for the doors must be kept clean in order to work properly. Lubricate the hinges with a silicon lubricant. Always leave the doors closed and locked in order to avoid wind blowing through the dustbin cover.
- Check the fixings regularly to ensure that none of them have come loose. Tighten them if necessary.
- In the event of missing or damaged components, contact the Sweeek After-Sales Service directly via the form on: return.alicesgarden.co.uk/defective
- Rusting is a natural oxidation process that occurs when raw metal is exposed to moisture. The locations that are most susceptible to rust are screw holes, raw edges or scratches in the protective coating caused by the assembly process, handling or everyday use. If you identify the places that are susceptible to rust and take some simple protective measures, you can prevent rust from appearing or stop it.
 1. Avoid scratching the protective coating, both inside and outside.
 2. Use the washers provided.
 3. Keep the roof, edge of the base and door track free of debris and leaves.
 4. Touch up any scratches or any other sign of rust as quickly as possible.If corrosion (rust) should appear, use a wire brush on your product and re-paint it with an anti-rust metal paint.

WARRANTY

- Sweeek guarantees all the components of your trash can cover against any manufacturing or material faults for 2 years, starting with the date of receipt by the consumer.
- If a component proves to be defective during the warranty period, your only option will be to have the defective component repaired or replaced under the terms defined by Sweeek After-Sales Service.
- The implementation of the Sweeek (WALIBUY) warranty involves the replacement of damaged components, with shipping and return postage fees at the expense of the buyer.
- This warranty does not apply in the event of abuse, incorrect assembly or misuse. This dustbin cover is designed to resist moderate winds when assembled in accordance with the instructions in this manual. The manufacturer accepts no responsibility for any consequences of assembly that does not comply with these instructions or for any damages caused by force majeure or weather conditions.
- Our dustbins covers are designed for use in a personal, private context. Any use in a professional context will invalidate all warranties automatically. Sweeek will not accept any responsibility for the materials or items stored in the dustbin cover under any circumstances.

LIST OF EXCLUSIONS FROM THE WARRANTY

- Damage or faults attributable to external causes (accidents, collisions, lightning, strong winds, etc.),
- Damage resulting from incorrect assembly,
- Non-compliance with manufacturer's instructions,
- Damage caused to the product following repairs made without our prior agreement,
- Makeshift or provisional repairs and resulting aggravation of the damage,
- Damage due to corrosion, oxidation,
- Replacement of worn components,
- Damage resulting from use that does not comply with the product's main function,
- Damage linked to storage, the choice of placement of the dustbin cover, assembly, poor weather or poor maintenance,
- Replacement of missing/damaged components that were not indicated on the delivery note.


INSTRUCTIONS BEFORE ASSEMBLY

CHOOSING AND PREPARING A LOCATION

- The best location is one that is high up, allowing water to drain away. Find a location that is far enough away from trees.
- Make sure that you assemble your dustbin cover on a dry, calm day. Do not try to assemble your dustbin cover on a windy day.
- The installation area must be clean, clear and totally flat. A cluttered, damp or wet work area increases the risk of injury. Make sure that there are no cables on the ground during assembly.
- Leave yourself enough work space to be able to move and position the components easily during assembly. You must ensure that there is enough space at the entrance for the door(s) of your dustbin cover to open fully and around the dustbin cover in order to attach screws from outside.
- Before beginning the first steps to assemble the components, a foundation must be built and the anchoring system must be ready.

FOUNDATION

- It is strongly advised to install your trash can cover on a base. To prevent wind damage, the frame of your trash can cover needs to be strengthened. In addition, you must make sure that the metal is not in direct contact with the ground, in order to avoid rust.
- Your trash can cover must be sturdily anchored to the ground to prevent wind damage. You also need to build a solid foundation so that the trash can cover is level and straight. The materials needed to build the foundation are not included with your trash can cover. However, your product comes with an anchoring kit, so that you can fix it to the ground.
- To build the foundation, we recommend a poured concrete slab or several large square concrete slabs to be used as a base and the floor. Whichever option you choose, make sure that the foundation is sturdy and allows water to flow away, so that it does not accumulate under the trash can cover.
- You must ensure that you have all the materials required to build your chosen type of foundation. The manufacturer accepts no responsibility for the choice and construction of the foundation.

 **PLEASE NOTE:** Before pouring the concrete slab, you should first prepare a uniform layer of compacted hardcore. You can then pour the concrete until reaching a thickness of 10 to 15cm. Leave the concrete to set for at least 48 hours.

VEILIGHEIDSIINSTRUCTIES

- Deze handleiding bevat alle informatie die u nodig hebt om uw vuilnisbak deksel te bouwen. Lees alle instructies voordat u begint en volg elke stap aandachtig tijdens de montage.
- Voordat u met de bouw van uw vuilnisbak deksel begint, moet u informeren naar de geldende plaatselijke regelgeving op het gebied van oppervlakte en installatie.
- Hanteer de verschillende onderdelen van uw vuilnisbak deksel voorzichtig, sommige onderdelen kunnen scherpe randen hebben. Draag werkhandschoenen, een veiligheidsbril en lange mouwen wanneer u het vuilnisbak deksel bouwt of onderhoudswerkzaamheden aan uw vuilnisbak deksel uitvoert, om letsel te voorkomen.
- Laat kinderen en huisdieren niet in de installatiezone komen, om afleidingen en ongevallen te voorkomen. Plastic zakken en kleine onderdelen moeten buiten bereik van kinderen gehouden worden.
- Wees voorzichtig indien u een ladder gebruikt, zodat u niet valt of het evenwicht verliest. Zorg ervoor dat de ladder geheel geopend is en op een vlakke ondergrond wordt geplaatst. Steun niet op het vuilnisbak deksel voordat dit volledig gemonteerd is. Klim nooit op het dak van het vuilnisbak deksel.
- Gebruik de verschillende benodigde gereedschappen voor het bouwen van dit vuilnisbak deksel voorzichtig. Zorg ervoor dat u bekend met het gebruik van de verschillende gereedschappen. respecteer de veiligheidsvoorschriften van de gereedschappen die u voor de montage gebruikt.
- Wees oplettend en blij geconcentreerd tijdens de volledige montage. Probeer uw vuilnisbak deksel niet te monteren indien u zich vermoeid voelt of geneesmiddelen hebt ingenomen, alcohol hebt gedronken of aan duizelingen lijdt.
- Probeer het vuilnisbak deksel niet te monteren indien u constateert dat er onderdelen ontbreken of u niet genoeg tijd hebt om het monteren op dezelfde dag te voltooien. Laat uw vuilnisbak deksel nooit gedeeltelijk gemonteerd omdat dit ernstig beschadigd kan worden, zelfs door matige wind.
- Monteer uw vuilnisbak deksel niet bij vochtig weer of als het waait. De grote panelen kunnen veel wind vangen en wegwaaien, waardoor de bouw moeilijk en gevaarlijk wordt.
- Het vuilnisbak deksel moet op een horizontale, vlakke ondergrond bevestigd worden. Monteer het vuilnisbak deksel niet op een hellend vlak.
- Draai de moeren pas aan het einde van de montage volledig aan (nadat u de zijwanden en de deurvleugels loodrecht hebt geplaatst)!
- Apparaten die warmte produceren mogen niet in het vuilnisbak deksel worden opgeslagen (barbecue, lasapparaat enz.).
- Sla geen chemische middelen op in uw vuilnisbak deksel (bijv. Chemische middelen voor zwembaden). Brandbare en zure producten moeten in afgesloten verpakkingen worden opgeslagen.
- Dit vuilnisbak deksel is uitsluitend ontworpen voor opslag, niet voor bewoning.

Bewaar deze handleiding voor latere raadpleging.

ONDERHOUD

- Houd het product schoon en droog, u kunt het wassen met helder water zonder reinigingsmiddel. Behandel onmiddellijk krassen die tijdens het monteren kunnen zijn veroorzaakt, met een geschikt product.
- Voorkom ophoping van dode bladeren en sneeuw op het dak van. Een te zwaar gewicht op het dak kan het product beschadigen en het gebruik ervan gevaarlijk maken. Reinig het dak regelmatig met een lange bezem met soepele haren.
- De deurrails moeten schoon zijn om de deuren correct te laten functioneren. Vet de scharnieren in met een smeergel met silicone. Houd de deuren dicht en vergrendeld om te voorkomen dat de wind in het product dringt.
- Controleer regelmatig de bevestigingen om u ervan te verzekeren dat er geen bout, moer of schroef is losgeraakt. Draai aan indien nodig.
- Indien onderdelen ontbreken of beschadigd zijn, neem dan direct contact Sweeek / Walibuy klantenservice.
- Roesten is een natuurlijk oxidatieproces dat zich voordoet indien onbehandeld metaal wordt blootgesteld aan vocht. De plaatsen die het meest aan roest zijn blootgesteld zijn schroefgaten, niet afgewerkte randen of krassen in de coating door de montage, het hanteren of gebruik in normale omstandigheden. Als u plekken identificeert waar op natuurlijke wijze roestvorming kan plaatsvinden en u een aantal eenvoudige maatregelen neemt ter bescherming tegen roest, kunt u voorkomen dat roest verschijnt of de roestvorming stoppen.
 1. Voorkom snijden of krassen van de coating, zowel binnen als buiten.
 2. Gebruik alle meegeleverde ringen.
 3. Houd het dak, de zone rond de basis en de deurrail vrij van afval en bladeren.
 4. Herstel krassen en andere tekenen van roest zodra mogelijk.In geval van corrosie (roestvorming) borstelt u uw product met behulp van een staalborstel en verft het opnieuw met antiroestverf voor metaal.

GARANTIE

- Sweeek garandeert alle onderdelen van uw prullenbak deksel tegen productie- en materiaalfouten gedurende 2 jaar vanaf de datum van ontvangst door de consument.
- Indien een onderdeel defect blijkt te zijn tijdens de garantieperiode, dan is uw enige optie de reparatie of vervanging van het defecte onderdeel volgens de modaliteiten gedefinieerd door de aftersales van Sweeek.
- De garantie van Sweeek (WALIBUY) omhelst de vervanging van beschadigde onderdelen, de vervoerkosten komen ten laste van de koper.
- Deze garantie is niet van toepassing in geval van misbruik, onjuiste montage of onjuist gebruik. Dit vuilnisbak deksel is ontworpen om bestand te zijn tegen normale windsnelheden indien het gemonteerd is volgens de instructies in deze handleiding. De fabrikant kan niet aansprakelijk worden gesteld voor gevolgen van montage die niet volgens deze instructies is uitgevoerd, of schade door weersomstandigheden of in geval van overmacht.
- Onze vuilnisbak deksels zijn geschikt voor privé- en persoonlijk gebruik. Het gebruik in een professionele omgeving annuleert automatisch alle garanties. In geen geval kan Sweeek aansprakelijk worden gesteld voor materiaal of artikelen die in het vuilnisbak deksel worden opgeslagen.

LIJST VAN UITSLUITINGEN VAN GARANTIE

- Schade of defecten te wijten aan externe oorzaken (ongeval, schok, bliksem, heftige wind ...),
- Schade voortkomend uit onjuist gebruik,
- Het niet naleven van de instructies van de fabrikant,
- Reparaties en schade aan het product na een reparatie die is uitgevoerd zonder voorafgaande toestemming onzerzijds,
- Geïmproviseerde of tijdelijke reparaties evenals de gevolgen van de eventuele verergering van de schade daardoor,
- Schade die te wijten is aan corrosie, oxidatie,
- De vervanging van slijtageonderdelen,
- Schade door gebruik van het product op een andere wijze dan waarvoor het bestemd is,
- Schade in verband met de opslag, de keuze van de plaats van het vuilnisbak deksel, weersomstandigheden of een onjuist onderhoud,
- De vervanging van ontbrekende/beschadigde onderdelen bij ontvangst die niet aangegeven zijn op de leverbon.

INSTRUCTIES VOORAFGAAND AAN DE MONTAGE

SELECTIE EN VOORBEREIDING VAN UW INSTALLATIEPLAATS

- De beste plaats is een horizontale ondergrond met een goede waterafvoer. Voorzie een plek die voldoende ver verwijderd is van bomen.
- Zorg ervoor dat u een rustige, droge dag kiest voor de installatie van uw vuilnisbak deksel. Probeer het vuilnisbak deksel niet te monteren indien het waait.
- De installatiezone moet schoon, vrij en gehele vlak zijn. Een bezette, vochtige of natte werkzone kan risico op verwonding vormen. Zorg ervoor dat er tijdens het monteren geen snoeren op de grond liggen.
- Voorzie voldoende werkruimte om de onderdelen tijdens het monteren eenvoudig te verplaatsen en plaatsen. Zorg ervoor dat u voldoende ruimte bij de ingang hebt om de deur(en) van uw vuilnisbak deksel geheel te kunnen openen en rond het vuilnisbak deksel om de schroeven van buitenaf vast te draaien.
- Voordat u begint met de eerste montagestappen van uw onderdelen, moet u een fundering bouwen en het verankeringsstelsel klaar voor gebruik zijn.

FUNDERING

- Het wordt sterk afgeraden om uw prullenbak deksel zonder ondersteuning te bouwen. Om schade door wind te voorkomen, is het noodzakelijk om de structuur van uw prullenbak deksel te verstevigen. Bovendien moet u ervoor zorgen dat het metaal niet rechtstreeks in contact staat met de grond, om snel roesten van het metaal te voorkomen.
- Uw prullenbak deksel moet stevig verankerd worden om schade door wind te voorkomen. Het is ook noodzakelijk om een stevige fundering te bouwen om er zeker van te zijn dat het vuilnisbak deksel perfect horizontaal en loodrecht staat. Het benodigde bouw materiaal voor de fundering wordt niet bij uw prullenbak deksel geleverd. Uw product wordt echter wel met een verankeringsset geleverd om het aan de grond te bevestigen.
- Voor de bouw van uw fundering raden wij u aan om een betonvloer te storen of grote vierkante betontegels te plaatsen die als ondervloer dienen. Waar u ook voor kiest, uw fundering moet stevig zijn en het water moet kunnen afvloeien, zodat dit zich niet onder het prullenbak deksel ophoopt.
- Controleer dat u in het bezit bent van alle benodigde materialen voor de bouw van het gewenste type fundering. De fabrikant kan nooit aansprakelijk worden gesteld voor de keuze en de bouw van de fundering.



OPMERKING: Voordat u de betonvloer stort, moet u eerst een gelijkmatige laag gebroken en gecompacteerd steen aanbrengen. Vervolgens kunt u het beton storten op een dikte van 10 tot 15 cm. Laat het beton geheel uitharden gedurende ten minste 48 uur.

INSTRUÇÕES DE SEGURANÇA

- Este manual de instruções inclui todas as informações necessárias para a montagem do seu tampa do caixote do lixo. Leia todas as instruções antes de começar e durante a montagem siga cada passo atentamente.
- Antes de iniciar a construção do seu tampa do caixote do lixo, informe-se sobre qualquer regulamentação local aplicável, nomeadamente em termos de superfícies e construção.
- Manipule com cuidado as diferentes peças do tampa do caixote do lixo pois algumas podem apresentar rebordos afiados. Utilize luvas e óculos de proteção e mangas compridas durante a montagem e para procedimentos de intervenção no tampa do caixote do lixo, para evitar qualquer ferimento.
- Mantenha crianças e animais domésticos afastados do perímetro da instalação para evitar distrações e acidentes. Sacos de plástico e peças de pequenas dimensões devem ser mantidos fora do alcance de crianças.
- Tenha os devidos cuidados se tiver de utilizar um escadote pois existe o risco de queda ou perda de equilíbrio. Certifique-se de que está completamente aberto e colocado numa superfície totalmente plana. Não encoste a escada ou o escadote ao tampa do caixote do lixo enquanto este não estiver totalmente montado. Nunca se coloque no teto do tampa do caixote do lixo.
- Utilize as diferentes ferramentas necessárias para a montagem deste tampa do caixote do lixo com precaução. Familiarize-se com o funcionamento de todas as ferramentas. Respeite as instruções de segurança das ferramentas utilizadas no processo de montagem.
- Mantenha-se atento e concentrado durante todo o processo da montagem. Não tente montar o tampa do caixote do lixo se estiver cansado ou depois de tomar medicação, consumir álcool ou se sofrer de vertigem.
- Não tente montar o tampa do caixote do lixo se verificar a falta de peças ou não tiver tempo suficiente para terminar a montagem no mesmo dia. Não deixe o tampa do caixote do lixo parcialmente montado pois pode ficar seriamente danificado, mesmo com vento fraco.
- Não monte o seu tampa do caixote do lixo se o tempo estiver muito húmido ou se houver vento. Os painéis de grandes dimensões podem apresentar um forte risco de serem levados pelo vento, o que complica a montagem e representa um perigo considerável.
- O tampa do caixote do lixo de jardim deve ser fixado ao solo e deve estar num plano horizontal e nivelado. Não monte o tampa do caixote do lixo de jardim num piso inclinado.
- Aperte completamente os parafusos apenas no final da montagem (após o devido posicionamento e esquadria das paredes laterais e dos batentes da porta)!
- Qualquer dispositivo que produza calor não pode ser armazenado no tampa do caixote do lixo (churrasco, tochas, etc.).
- Não armazene produtos químicos dentro do seu tampa do caixote do lixo (por ex.: químicos para a piscina). Produtos combustíveis e corrosivos devem ser armazenados em recipientes estanques.
- Este tampa do caixote do lixo foi concebido apenas com a finalidade de armazenamento e não para habitação.

Conserve estas instruções para posterior referência.

MANUTENÇÃO

- Mantenha o produto em condições, limpo e seco. Pode ser lavado com água limpa, sem detergentes. Trate imediatamente qualquer arranhão que possa ter surgido durante a montagem, com um produto adequado.
- Evite a acumulação de folhas e de neve no teto. Um peso significativo no teto pode danificar o produto e tornar perigosa a sua utilização. Limpe regularmente com ajuda de uma vassoura de cabo comprido e cerdas macias.
- As corredeiras das portas devem estar em boas condições para permitir o correto funcionamento destas. Lubrifique as dobradiças das portas com gel lubrificante à base de silicone. Deixe as portas fechadas e trancadas para evitar entrada de vento no interior.
- Verifique regularmente os parafusos para assegurar que porcas, parafusos, grampos, etc. não estão desapertados. Volte a apertar, se necessário.
- Caso alguma peça esteja em falta ou se apresente deteriorada, contacte diretamente o Serviço de Pós-Venda da Sweeek através do formulário em: sav.alicesgarden.fr.
- A ferrugem é um processo natural de oxidação que surge quando metal nu está exposto à humidade. Os pontos mais suscetíveis de enferrujar são os orifícios dos parafusos, rebordos sem acabamentos ou arranhões no revestimento protetor causados pela montagem, manutenção e utilização em condições normais. Se identificar os pontos onde é provável o surgimento natural de ferrugem e se tomar algumas medidas simples de proteção contra a ferrugem, pode contribuir para impedir o surgimento de ferrugem.
 1. Evite arranhar ou danificar o revestimento protetor, tanto no interior como no exterior.
 2. Utilize todas as anilhas fornecidas.
 3. Mantenha o teto, o contorno da base e a calha da porta livres de detritos e folhas.
 4. Retoque arranhões e qualquer outro sinal de ferrugem o mais depressa possível.No caso de surgimento de corrosão (ferrugem), escove o seu produto com uma escova metálica e pinte com uma tinta para metais anticorrosão.

GARANTIA

- Sweeek garante todas as peças do seu lata de lixo cobrir contra defeitos de fabrico e defeitos do material durante um período de 2 anos a contar da data de recepção do consumidor.
- Se encontrar uma peça defeituosa durante o período de garantia, o único e exclusivo recurso será a reparação ou substituição da peça conforme determinado pelo Serviço Pós-Venda da Sweeek.
- A ativação da garantia da Sweeek (WALIBUY) é realizada sob a forma da substituição das peças danificadas, custos de envio e devolução a cargo do cliente.
- Esta garantia não é aplicável no caso de abuso, montagem incorreta ou má utilização. Este tampa do caixote do lixo foi concebido para resistir a ventos de intensidade normal quando montado de acordo com as instruções do presente manual. O fabricante não pode ser responsabilizado por qualquer consequência resultante de uma montagem que não cumpra estas instruções nem por danos causados por condições meteorológicas ou em caso de força maior.
- Os nossos tampa do caixote do lixos destinam-se a uma utilização privada e pessoal. Qualquer utilização em âmbito profissional anulará automaticamente todas as garantias. Em nenhum caso a Sweeek poderá ser responsabilizada por materiais ou artigos abrigados no interior do tampa do caixote do lixo.

LISTA DE EXCLUSÕES DA GARANTIA

- Danos ou defeitos imputáveis a origem externa (acidente, choque, relâmpago, vento forte, etc.);
- Danos resultantes de montagem indevida;
- Não cumprimento das instruções do fabricante;
- Reparações e danos no produto após uma reparação efetuada sem acordo prévio da nossa parte;
- Reparações ocasionais ou provisórias e consequências de eventual agravamento dos danos daí resultantes;
- Danos por corrosão ou oxidação;
- Substituição de componentes de desgaste;
- Danos por outra utilização que não a função principal do produto;
- Danos associados ao armazenamento, à escolha do local de instalação do tampa do caixote do lixo, de montagem, de intempéries ou manutenção insuficiente;
- Substituição de peças em falta/danificadas aquando da receção e não mencionadas na nota de entrega.

INSTRUÇÕES ANTES DA MONTAGEM

SELEÇÃO E PREPARAÇÃO DO LOCAL

- O melhor local é um sítio nivelado que permite uma drenagem adequada da água. Dê preferência a um local afastado de árvores.
- Certifique-se de que o dia escolhido para a instalação do tampa do caixote do lixo é um dia seco e sereno. Não tente montar o tampa do caixote do lixo num dia ventoso.
- A zona de instalação deve estar limpa, desobstruída e totalmente plana. Uma zona de trabalho confusa, húmida ou molhada pode representar risco de lesões. Certifique-se de que não existem tubagens pelo solo durante a montagem.
- Permita um espaço de trabalho suficiente para deslocar e posicionar facilmente as peças durante a montagem. Certifique-se de que tem espaço suficiente à entrada para que a(s) porta(s) da estufa possa(m) abrir completamente e também que tem espaço suficiente à volta do tampa do caixote do lixo para fixar os parafusos dos painéis a partir do exterior.
- Antes de iniciar os primeiros passos de montagem das peças, deve proceder à construção de uma fundação e o sistema de ancoragem deve estar pronto para aplicar.

FUNDAÇÕES

- Desaconselhamos vivamente a instalação do seu lata de lixo cobrir metálico sem um apoio. Na verdade, para evitar danos causados pelo vento, é necessário reforçar a estrutura do seu lata de lixo cobrir. Além disso, deve ter o cuidado de assegurar que o metal não está em contacto direto com o sol e assim evita a rápida oxidação do metal.
- O seu lata de lixo cobrir deve estar firmemente ancorado para evitar danos causados pelo vento. Será também necessário construir fundações sólidas para assegurar que o lata de lixo cobrir fica devidamente nivelado. Os materiais necessários para a construção das fundações não estão incluídos com o seu lata de lixo cobrir. No entanto, é fornecido um kit de ancoragem com o seu produto para o fixar ao solo.
- Para a construção das fundações, recomendamos uma base de betão cimento vertido ou então placas quadradas de cimento para servir de base e pavimento. Qualquer que seja a sua escolha, certifique-se de que as fundações são sólidas e permitem o escoamento da água para que esta não se acumule na terra sob o lata de lixo cobrir.
- Certifique-se de que dispõe de todos os materiais necessários para a construção do tipo de fundações que escolher. O fabricante não assume qualquer responsabilidade pela escolha e construção das fundações.



NOTA: Antes de colocar placas de cimento, aplique primeiro uma camada compacta e uniforme de cascalho. Em seguida poderá aplicar o cimento de forma a obter uma espessura de entre 10 e 15 cm. Deixe o cimento secar devidamente durante pelo menos 48 horas.

ISTRUZIONI DI SICUREZZA

- Questo manuale di istruzione contiene tutte le informazioni necessarie per il montaggio della coperchio per pattumiera. Leggere con attenzione tutte le istruzioni prima di iniziare e, durante il montaggio, fare attenzione a ogni fase.
- Prima di cominciare a costruire la coperchio per pattumiera, è necessario informarsi circa le regolamentazioni locali in vigore, specialmente in materia di superficie e costruzione.
- Maneggiare con cautela i diversi componenti della coperchio per pattumiera perché alcuni possono presentare bordi taglienti. Per evitare ferite è necessario utilizzare guanti da lavoro, occhiali di protezione e maniche lunghe mentre si procede al montaggio o a interventi di manutenzione della coperchio per pattumiera.
- Tenere i bambini e gli animali domestici fuori dal perimetro di costruzione per evitare distrazioni e incidenti. I sacchetti di plastica e i piccoli componenti devono essere tenuti fuori dalla portata dei bambini.
- Esercitare prudenza nel caso si debba usare una scaletta a causa del rischio di caduta o di perdita d'equilibrio. Assicurarsi che la scaletta sia totalmente aperta e appoggiata su una superficie completamente piana. Non appoggiarla alla coperchio per pattumiera fintanto che la costruzione non è terminata. Non salire mai sul tetto della coperchio per pattumiera.
- Utilizzare con cautela tutti i diversi strumenti necessari per il montaggio della coperchio per pattumiera. È necessario familiarizzarsi con il funzionamento dei diversi strumenti. Rispettare le istruzioni di sicurezza degli strumenti che si utilizzano per il montaggio.
- Fare attenzione e mantenere la concentrazione durante tutto il processo di montaggio. Non tentare di montare la coperchio per pattumiera in caso di stanchezza o dopo l'assunzione di farmaci o il consumo di alcol o se si soffre di vertigini.
- Non tentare di costruire la coperchio per pattumiera se si constata la mancanza di componenti o se il tempo non è sufficiente per terminare il montaggio il giorno stesso. Non lasciare mai la coperchio per pattumiera parzialmente costruita perché potrebbe essere seriamente danneggiata anche da venti a bassa intensità.
- Non assemblare la coperchio per pattumiera in caso di tempo umido o ventoso. I grandi pannelli possono rappresentare un serio rischio in caso di vento e volare via, rendendo la costruzione difficile e pericolosa.
- La coperchio per pattumiera da giardino deve essere fissata su un suolo orizzontale e piano. Non costruire la coperchio per pattumiera su un suolo inclinato.
- Serrare completamente i dadi solo alla fine del montaggio (dopo il posizionamento ortogonale delle pareti laterali e dei battenti della porta)!
- Qualsiasi apparecchio che produce calore non deve essere riposto all'interno della coperchio per pattumiera (barbecue, saldatore, ecc.).
- Non conservare prodotti chimici all'interno della coperchio per pattumiera (ad es. prodotti chimici per la piscina). I prodotti combustibili e corrosivi devono essere conservati in recipienti ermetici.
- Questa coperchio per pattumiera è stata ideata esclusivamente per l'immagazzinamento e non come abitazione.

Conservare questo manuale per ogni bisogno eventuale.

MANUTENZIONE

- Mantenere il prodotto asciutta e pulita; è possibile lavarla utilizzando acqua senza detergente. Trattare i graffi che potrebbero prodursi durante il montaggio con un prodotto adatto.
- Evitare l'accumulo di foglie morte e neve sul tetto. Un peso eccessivo sul tetto può danneggiare il prodotto e renderne pericoloso l'utilizzo. Pulire regolarmente il tetto utilizzando una scopa con manico lungo e setole morbide.
- Le guide di scorrimento delle porte devono essere libere per permetterne il corretto funzionamento. Lubrificare le cerniere delle porte utilizzando un lubrificante a base di silicone. Chiudere e bloccare le porte per evitare che il vento s'introduca all'interno.
- Verificare regolarmente la bulloneria per assicurarsi che nessun bullone, dado, vite, ecc. sia svitato. Riavvitare se necessario.
- Nel caso in cui vi siano pezzi mancanti o deteriorati, rivolgersi direttamente al Servizio Post-Vendita di Sweeek utilizzando il formulario su: sav.alicesgarden.fr
- La ruggine è un processo naturale di ossidazione che si verifica quando il metallo nudo è esposto all'umidità. Le parti più esposte alla ruggine sono i fori delle viti e i bordi non rifiniti o graffi nel rivestimento protettore causati dal montaggio, dalla manutenzione e dall'utilizzo in condizioni normali. È possibile contribuire a impedire la comparsa della ruggine o a fermarla identificando le parti più esposte a questo fenomeno naturale e prendendo alcune semplici misure di protezione contro di essa.
 1. Evitare di tagliuzzare o graffiare il rivestimento protettore, sia all'interno che all'esterno.
 2. Utilizzare tutte le rondelle fornite.
 3. Conservare il tetto, il contorno della base e la linea della porta liberi da foglie e residui.
 4. Ritoccare i piccoli graffi e qualsiasi altro segno di ruggine appena possibile.In caso di comparsa di corrosione (ruggine), spazzolare la coperchio per pattumiera utilizzando una spazzola metallica e ridipingerla con una pittura per metalli anticorrosione.

GARANZIA

- Sweeek garantisce tutti i componenti della pattumiera coprire contro qualsiasi difetto di materiale o di fabbricazione durante un periodo di 2 anni a partire dalla data di ricevimento da parte del consumatore.
- Se un componente si rivela difettoso durante il periodo di garanzia, l'unico e solo ricorso sarà la riparazione o la sostituzione del componente difettoso secondo le modalità definite dal Servizio Post-Vendita di Sweeek.
- L'esecuzione della garanzia Sweeek (WALIBUY) si realizza tramite la sostituzione dei componenti difettosi, con spese di invio (andata e ritorno) a carico dell'acquirente.
- Questa garanzia non si applica in caso di abuso, montaggio o utilizzo improprio.
Questa coperchio per pattumiera è stata ideata per resistere a venti di intensità normale se costruita conformemente alle istruzioni incluse in questo manuale. Il costruttore non si ritiene in nessuna maniera responsabile di alcuna conseguenza risultante da un montaggio non conforme a queste istruzioni, né da danni causati da condizioni meteorologiche o da casi di forza maggiore.
- Le nostre cassette sono previste per l'utilizzo privato e personale; l'utilizzo professionale comporta l'annullamento automatico di tutte le garanzie. In nessun caso Sweeek potrà essere ritenuto responsabile per i materiali o gli articoli conservati all'interno della coperchio per pattumiera.

LISTA DELLE ESCLUSIONI DALLA GARANZIA

- Danni o difetti imputabili a cause di origine esterna (incidente, urto, fulmini, vento forte...);
- Danni risultanti da un montaggio non conforme;
- Mancato rispetto delle condizioni del costruttore;
- Riparazioni e danni subiti dal prodotto dopo una riparazione effettuata senza accordo preliminare da parte nostra;
- Riparazioni di fortuna o provvisorie nonché conseguenze del risultante aggravamento eventuale del danno;
- Danni dovuti a corrosione e ossidazione;
- Sostituzione dei componenti usurati;
- Danni risultanti da un utilizzo non appropriato rispetto alla funzione primaria del prodotto;
- Danni legati all'immagazzinamento, alla scelta del posizionamento della coperchio per pattumiera, al montaggio, alle intemperie o a una cattiva manutenzione;
- Sostituzione di componenti mancanti/difettosi al momento della consegna, non segnalati sulla bolla di consegna.

ISTRUZIONI PRIMA DEL MONTAGGIO

SELEZIONE E PREPARAZIONE DEL POSIZIONAMENTO

- Un luogo piano che permette una buona evacuazione dell'acqua è il miglior posizionamento. Preferire un luogo sufficientemente lontano dagli alberi.
- Assicurarsi che la giornata scelta per l'installazione della coperchio per pattumiera sia secca e calma. Non tentare di montare la coperchio per pattumiera in un giorno di vento.
- La zona di installazione deve essere pulita, libera e completamente piana. Una zona di lavoro ingombra, umida o bagnata può comportare il rischio di lesioni. Assicurarsi che il pavimento sia sgombro da cavi durante il montaggio.
- Prevedere sufficiente spazio di lavoro per spostare e posizionare facilmente i componenti durante il montaggio. Assicurarsi di avere sufficiente spazio d'entrata affinché la/le porta/e della coperchio per pattumiera possano aprirsi completamente e di avere abbastanza spazio attorno alla coperchio per pattumiera per fissare le viti dei pannelli dall'esterno.
- Prima di intraprendere le prime fasi del montaggio dei componenti, devono essere costruite le fondamenta e il sistema di ancoraggio deve essere pronto all'uso.

FONDAMENTA

- È fortemente sconsigliato montare la pattumiera coprire metallica senza supporto. In effetti, per prevenire i danni causati dal vento, è necessario rinforzare la struttura della pattumiera coprire. Inoltre, è necessario fare attenzione affinché il metallo non sia in contatto diretto con il suolo, per evitare che si ossidi rapidamente.
- La pattumiera coprire deve essere solidamente ancorata per prevenire i danni causati dal vento. È inoltre necessario costruire fondamenta solide per assicurarsi che la struttura della coperchio per pattumiera sia piana e ortogonale. I materiali necessari alla costruzione delle fondamenta non sono inclusi con la pattumiera coprire. Tuttavia, un kit di ancoraggio è fornito con il prodotto per fissarlo al suolo.
- Per la costruzione delle fondamenta si raccomanda una lastra di calcestruzzo colato o grandi lastre quadrate in calcestruzzo da utilizzare come pavimento e fondamenta. Qualunque sia la scelta, assicurarsi che le fondamenta siano solide e che permettano all'acqua di scorrere affinché non si accumuli sotto la pattumiera coprire.
- Verificare di essere in possesso dei materiali necessari per la costruzione del tipo di fondamenta scelto. Il costruttore non si ritiene in nessuna maniera responsabile per la scelta e la costruzione delle fondamenta.



NOTA: Prima di colare le fondamenta in calcestruzzo, preparare uno strato uniforme di pietre frantumate e compresse. Dopodiché far colare il calcestruzzo in maniera da ottenere uno spessore fra i 10 e i 15 centimetri. Lasciare il calcestruzzo asciugarsi per almeno 48 ore.

SICHERHEITSHINWEISE

- Diese Gebrauchsanweisung enthält alle Informationen, die Sie für den Aufbau Ihres Unterstandes benötigen. Lesen Sie alle Anweisungen, bevor Sie beginnen, und befolgen Sie während der Montage jeden Schritt sorgfältig.
- Bevor Sie mit dem Bau Ihres Unterstandes beginnen, sollten Sie sich über die örtlichen Vorschriften informieren, insbesondere was die Fläche und den Grundriss betrifft.
- Seien Sie vorsichtig, wenn Sie die verschiedenen Teile Ihres Unterstandes anfassen, da einige davon scharfe Kanten haben können. Bitte tragen Sie Arbeitshandschuhe, eine Schutzbrille und lange Ärmel, wenn Sie Ihren Unterstand aufbauen oder Wartungsarbeiten daran durchführen, um Verletzungen zu vermeiden.
- Halten Sie Kinder und Haustiere vom Installationsbereich fern, um Ablenkungen und Unfälle zu vermeiden. Bewahren Sie Plastikbeutel und Kleinteile außerhalb der Reichweite von Kindern auf.
- Seien Sie vorsichtig, wenn Sie eine Trittleiter benutzen müssen, denn es besteht die Gefahr, dass Sie fallen oder das Gleichgewicht verlieren. Vergewissern Sie sich, dass es vollständig geöffnet ist und auf einer völlig ebenen Fläche steht. Lehnen Sie sich nicht an den Unterstand, bevor er vollständig aufgebaut ist. Steigen Sie niemals auf das Dach des Unterstandes.
- Gehen Sie vorsichtig mit den verschiedenen Werkzeugen um, die für den Zusammenbau dieses Unterstandes erforderlich sind. Machen Sie sich mit der Bedienung aller Werkzeuge vertraut. Beachten Sie die Sicherheitshinweise der Werkzeuge, die Sie für diese Montage verwenden.
- Seien Sie aufmerksam und konzentrieren Sie sich während des gesamten Montageprozesses. Versuchen Sie nicht, Ihre Unterkunft aufzubauen, wenn Sie müde sind, Medikamente eingenommen oder Alkohol getrunken haben oder wenn Ihnen schwindelig ist.
- Versuchen Sie nicht, die Unterkunft zusammenzubauen, wenn Sie feststellen, dass Ihnen Teile fehlen oder wenn Sie nicht genug Zeit haben, um den Aufbau an diesem Tag abzuschließen. Lassen Sie Ihren Unterstand niemals teilweise aufgebaut, da er schon bei leichtem Wind schwer beschädigt werden kann.
- Bauen Sie Ihren Unterstand nicht bei Nässe oder Wind auf. Bei großen Platten besteht die Gefahr, dass sie vom Wind erfasst und weggeweht werden, was den Aufbau erschwert und gefährlich macht.
- Draai de moeren pas helemaal vast als de montage is voltooid (nadat de zijpanelen en deurbladen recht zijn geplaatst)!
- Bewaar geen warmteproducerende apparaten in de afvalcontainer (barbecue, brander, enz.).
- Bewaar geen chemische producten in de afvalcontainer (bijv. zwembadchemicaliën). Brandbare en bijtende producten moeten in lekvrije containers worden bewaard.
- Deze afvalcontainer is alleen ontworpen voor opslagdoeleinden, niet om in te wonen.

Bewahren Sie diese Anleitung zum späteren Nachschlagen auf.

PFLEGEHINWEISE

- Halten Sie das Produkt sauber und trocken und waschen Sie sie mit sauberem Wasser ohne Reinigungsmittel. Behandeln Sie eventuelle Kratzer, die bei der Montage entstanden sind, sofort mit einem geeigneten Produkt.
- Vermeiden Sie die Ansammlung von Laub und Schnee auf dem Dach. Zu viel Gewicht auf dem Dach kann den Unterstand beschädigen und seine Benutzung unsicher machen. Reinigen Sie das Dach regelmäßig mit einem langstieligen, weichborstigen Besen.
- Die Türschiene müssen sauber sein, damit die Türen richtig funktionieren. Schmieren Sie die Türscharniere mit einem Silikon schmierung. Lassen Sie die Türen geschlossen und verriegelt, damit der Wind nicht hereinweht.
- Überprüfen Sie regelmäßig die Schrauben und Muttern, um sicherzustellen, dass keine Bolzen, Muttern, Schrauben usw. lose sind. Falls erforderlich, nachziehen.
- Sollten Teile fehlen oder beschädigt sein, wenden Sie sich direkt an den Kundendienst von Sweeek, indem Sie das Formular auf sav.alicesgarden.fr benutzen.
- Rost ist ein natürlicher Oxidationsprozess, der auftritt, wenn blankes Metall Feuchtigkeit ausgesetzt ist. Die Bereiche, die am ehesten rosten, sind Schraubenlöcher, unbearbeitete Kanten oder Kratzer in der Schutzbeschichtung, die durch Montage, Handhabung und Gebrauch unter normalen Bedingungen verursacht werden. Wenn Sie erkennen, wo Rost auf natürliche Weise auftreten kann, und einige einfache Rostschutzmaßnahmen ergreifen, können Sie dazu beitragen, Rost zu verhindern oder ihn zu stoppen.
 1. Vermeiden Sie Einkerbungen oder Kratzer in der Schutzschicht, sowohl innen als auch außen.
 2. Verwenden Sie alle mitgelieferten Unterlegscheiben.
 3. Halten Sie das Dach, die Bodenverkleidung und die Türschiene frei von Schmutz und Laub.
 4. Füllen Sie Kratzer und andere Rostspuren so schnell wie möglich aus.Wenn Korrosion (Rost) auftritt, bürsten Sie Ihren das Produkt mit einer Drahtbürste ab und streichen Sie ihn mit korrosionsschützender Metallfarbe neu.

GARANTIE

- Sweeek garantiert, dass alle Teile Ihres Gehäuses für einen Zeitraum von 2 Jahren ab dem Datum des Empfangs durch den Verbraucher.
- Wenn sich ein Teil während der Garantiezeit als defekt erweist, besteht Ihr einziges und ausschließliches Rechtsmittel in der Reparatur oder dem Austausch des defekten Teils gemäß den vom Sweeek Kundendienst festgelegten Bedingungen.
- Die Umsetzung der Sweeek (WALIBUY) Garantie erfolgt durch den Austausch der beschädigten Teile, wobei der Käufer die Rücksendekosten trägt.
- Diese Garantie gilt nicht bei Missbrauch, unsachgemäßer Montage oder falscher Verwendung.
- Dieser Unterstand ist so konstruiert, dass er normalen Windverhältnissen standhält, wenn er gemäß den Anweisungen in diesem Handbuch aufgebaut wird. Der Hersteller übernimmt keine Verantwortung für Folgen, die sich aus einer nicht dieser Anleitung entsprechenden Montage ergeben, noch für Schäden, die durch Witterungseinflüsse oder höhere Gewalt verursacht werden.
- Unsere Unterstände sind für den privaten und persönlichen Gebrauch bestimmt, bei gewerblicher Nutzung erlischt automatisch jede Garantie. Sweeek kann unter keinen Umständen für Materialien oder Gegenstände, die in der Unterkunft gelagert werden, verantwortlich gemacht werden.

LISTE DER AUSSCHLÜSSE VON DER GARANTIE

- Schäden oder Mängel, die auf äußere Ursachen zurückzuführen sind (Unfall, Schlag, Blitzschlag, starker Wind usw.),
- Schäden, die durch unsachgemäße Montage entstehen,
- Nichteinhaltung der Anweisungen des Herstellers,
- Reparaturen und Schäden am Produkt, nachdem die Reparaturen ohne unsere vorherige Zustimmung durchgeführt worden sind,
- behelfsmäßige oder vorübergehende Reparaturen sowie die Folgen einer daraus resultierenden Verschlimmerung des Schadens,
- Beschädigung durch Korrosion oder Oxidation
- Auswechseln von Verschleißteilen,
- Schäden, die durch eine nicht an die Hauptfunktion des Produkts angepasste Verwendung entstanden sind,
- Schäden aufgrund von Lagerung, Standortwahl, Montage, Witterungseinflüssen oder schlechter Wartung,
- Ersatz von fehlenden/beschädigten Teilen bei Erhalt, die nicht auf dem Lieferschein angegeben sind.

ANWEISUNGEN VOR DER MONTAGE

AUSWAHL UND VORBEREITUNG DES STANDORTS

- Am besten ist ein ebener Standort, der eine gute Drainage ermöglicht. Wählen Sie einen Platz, der weit genug von Bäumen entfernt ist.
- Achten Sie darauf, dass der Tag, an dem Sie Ihren Unterstand aufstellen, trocken und windstill ist. Versuchen Sie nicht, Ihren Unterstand an einem windigen Tag aufzustellen.
- Der Einbauort sollte sauber, frei und völlig eben sein. Ein unordentlicher, feuchter oder nasser Arbeitsbereich kann eine Verletzungsgefahr darstellen. Achten Sie darauf, dass während der Installation keine Kabel auf dem Boden liegen.
- Sorgen Sie für genügend Arbeitsraum, um die Teile während der Montage leicht bewegen und positionieren zu können. Achten Sie darauf, dass Sie am Eingang genügend Platz haben, um die Tür(en) Ihres Unterstandes vollständig zu öffnen, und dass um den Unterstand herum genügend Platz ist, um die Schrauben der Platten von außen anzubringen.
- Bevor Sie die ersten Schritte zur Montage Ihrer Teile unternehmen, sollten Sie ein Fundament bauen und das Verankerungssystem einsatzbereit machen.

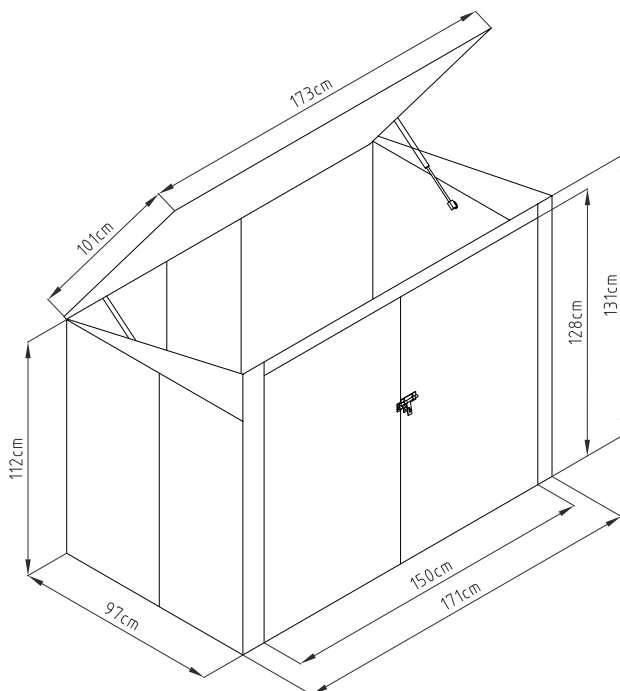
STIFTUNG

- Es wird nicht empfohlen, Ihren Mülleimer abdecken ohne Unterstützung aufzubauen. Um Windschäden vorzubeugen, ist es notwendig, die Struktur Ihres Unterstandes zu verstärken. Außerdem muss darauf geachtet werden, dass das Metall nicht direkt mit dem Boden in Berührung kommt, da dies eine schnelle Oxidation des Metalls verhindert.
- Ihr Mülleimer abdecken sollte fest verankert sein, um Windschäden zu vermeiden. Es ist auch notwendig, ein solides Fundament zu bauen, um sicherzustellen, dass der Mülleimer abdecken eben und rechtwinklig ist. Das für den Bau des Fundaments benötigte Material ist nicht im Lieferumfang der Unterkunft enthalten. Mit dem Produkt wird jedoch ein Verankerungsset mitgeliefert, um es am Boden zu befestigen.
- Für den Fundamentbau empfehlen wir eine gegossene Betonplatte oder große quadratische Betonplatten, die als Boden und Fundament dienen. Wie auch immer Sie sich entscheiden, stellen Sie sicher, dass das Fundament solide ist und das Wasser abfließen kann, damit es sich nicht unter dem Mülleimer abdecken sammelt.
- Das Fundament sollte 10 cm breiter sein als der Mülleimer abdecken. Vergewissern Sie sich, dass Sie über alle Materialien verfügen, die Sie für den Bau des gewählten Fundamenttyps benötigen. Der Hersteller ist nicht für die Auswahl und den Bau des Fundaments verantwortlich.

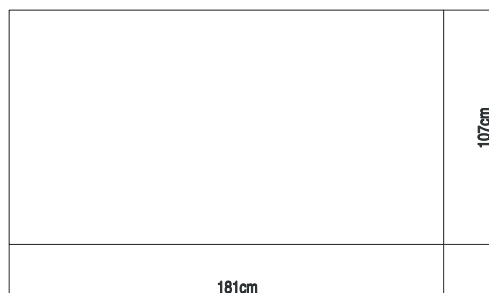


HINWEIS : Bevor die Betonplatte gegossen wird, muss zunächst eine gleichmäßige Schicht aus zerkleinerten und verdichteten Steinen vorbereitet werden. Anschließend können Sie den Beton in einer Dicke von 10 bis 15 cm ausgießen. Lassen Sie den Beton vollständig abbinden für mindestens 48 Stunden.

DIMENSIONS DE VOTRE CACHE POUBELLE / DIMENSIONES DEL REFUGIO AFMETINGEN VAN UW VUILNISBAK DEKSEL / DIMENSÕES DO SEU GALPÃO / ABMESSUNGEN IHRES GARTENHAUSES



ESPACE MINIMUM POUR LA FONDATION / ESPACIO MÍNIMO PARA LA BASE MINIMUMRUIMTE VOOR DE FUNDERING / ESPAÇO MÍNIMO PARA A FUNDAÇÃO / MINDESTFLÄCHE FÜR DAS GRUNDSTÜCK



MONTAGE / MONTAJE / ASSEMBLY / MONTAGEM / MONTAGGIO

FR Avant de commencer, assurez-vous d'avoir toutes les pièces nécessaires pour le montage et identifiez l'endroit où chaque pièce va se trouver. Chaque pièce est numérotée. Triez-les et faites l'inventaire à l'aide de la liste de pièces ci-après.

Si vous constatez qu'il vous manque une pièce, contactez notre service après-vente Sweeek. Ne commencez pas le montage du produit. Le fabricant ne pourra être tenu responsable d'aucune conséquence résultant du produit partiellement monté.

ES Antes de empezar, asegúrese de que cuenta con todas las piezas necesarias para el montaje e identifique la posición que tendrá cada pieza en del producto. Cada pieza está numerada. Ordénelas y haga inventario con la ayuda de la lista de piezas que se muestra aquí.

Si comprueba que le falta una pieza, póngase en contacto con nuestro servicio de posventa de Sweeek. No comience a montar del producto. El fabricante no será responsable de ninguna consecuencia como resultado del producto parcialmente montada.

EN Before beginning, make sure you have all the components necessary to assemble and have identified where each component goes of the product. Each component is numbered. Sort them and take an inventory using the list of components below.

If you notice that a component is missing, please contact our Sweeek After-Sales Service. Do not start to assemble the product. The manufacturer accepts no responsibility for any consequences of a partially assembled the product.

NL Voordat u begint, moet u zich ervan verzekeren dat u in het bezit bent van alle benodigde onderdelen voor het monteren van de plaats identificeren waar elk onderdeel zich in het van het product zal bevinden. Elk onderdeel is genummerd. Sorteert ze en controleer ze aan de hand van de onderdelenlijst hieronder.

Als u constateert dat er een onderdeel ontbreekt, neemt u contact op met de aftersales van Sweeek. Begin niet met het bouwen van het product. De fabrikant kan niet aansprakelijk worden gesteld voor de gevolgen van een gedeeltelijk gemonteerd vuilnisbak deksel.

PT Antes de iniciar, certifique-se de que tem disponíveis todas as peças necessárias para a montagem do produto e identifique onde cada peça será colocada no do produto. Todas as peças estão numeradas. Ordene e verifique o inventário contra a lista de peças abaixo.

Se verificar que falta alguma peça, contacte o serviço pós-venda da Sweeek. Não inicie a montagem do produto. O fabricante não poderá ser responsabilizado por qualquer consequência resultante do produto montado parcialmente.

IT Prima di cominciare, assicurarsi di avere tutti i componenti necessari per il montaggio e identificare il posizionamento di ogni componente del prodotto. Ogni componente è numerato. Provarli e fare l'inventario utilizzando la lista dei componenti inclusa.

Se si constata che un componente è mancante, contattare il nostro Servizio Post-Vendita di Sweeek. Non cominciare il montaggio del prodotto. Il costruttore non potrà essere ritenuto responsabile di alcuna conseguenza derivante del prodotto parzialmente montata.

DE Bevor Sie beginnen, vergewissern Sie sich, dass Sie alle Teile haben, die Sie für den Zusammenbau Ihres Unterstandes benötigen, und legen Sie fest, wo jedes Teil im Unterstand angebracht werden soll. Jedes Teil ist nummeriert. Sortieren Sie sie aus und machen Sie eine Bestandsaufnahme anhand der nachstehenden Teileliste.

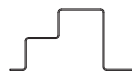
Wenn Sie feststellen, dass Ihnen ein Teil fehlt, wenden Sie sich bitte an unsere Sweeek Service-Abteilung. Beginnen Sie nicht mit dem Zusammenbau der Produkts. Der Hersteller kann nicht für die Folgen eines unvollständig montierten Schutzes verantwortlich gemacht werden.

Cadre plancher / Estructura de suelo / Floor frame / Vloerframe

XLJ-1
× 1
1706,5mm



Lj-2
× 1
1706,5mm



XLJ-3
× 2
961mm



T-F
× 4



Corps / Cuerpo / Main body / Lichaam

Lj-4
× 1
1100mm



Lj-4a
× 1
1100mm



Lj-6
× 2
1100mm



Lj-7
× 3
1100mm



Lj-8
× 1
1703,5mm



XLJ-9
× 1
943,5mm



XLJ-9a
× 1
943,5mm



XLJ-10
× 1
960mm



XLJ-10a
× 1
960mm



XLJ-11
× 1
1705mm



XLJ-11a
× 3
140mm



XLJ-12
× 1
1310mm



XLJ-12a
× 1
1310mm



Lj-13
× 2



Lj-14
× 2
165mm



Lj-14c
× 2



Structure toit / Estructura del techo / Roof frame / Dakstructuur

Lj-15
× 1
1010mm



Lj-15a
× 1
1010mm



Lj-16
× 1
1010mm



XLJ-17
× 1
1010mm



XLJ-17a
× 1
1010mm



XLJ-18
× 1
1724mm



Lj-19
× 1
1724mm



Lj-20
× 1
1720mm



Lj-21
× 2
1058,5mm



Porte / Puerta / Door / Deur

Lj-22
× 2
1259mm



Lj-23
× 1
1259mm



Lj-23a
× 1
1259mm



XLJ-24
× 2
1259mm



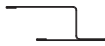
XLJ-26
× 1
1259mm



XLJ-27
× 4
740mm



XLJ-25
× 1
1259mm



Lj-28
× 4
950mm



Quincaillerie / Artículos de ferretería / Fixing / IJzerwaren

Lj-14a
× 2



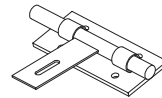
Lj-14b
× 2



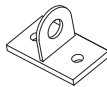
Lj-29
× 1



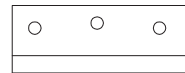
Lj-30
× 1



Lj-31
× 1



Lj-32
× 7



Lj-33
× 2



BCP3
× 2



Lj-34
× 86



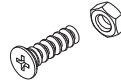
Lj-35
× 154
ST4x10



Lj-36
× 54
M4x10



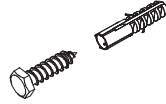
Lj-37
× 12
M4x10



Lj-38
× 8
ST4x16



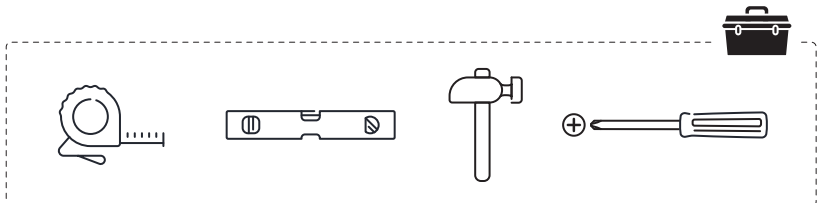
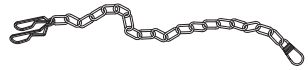
Lj-38a
× 4
ST5.5x40



Lj-40
× 4



Lj-41
× 2
500mm



FR

Le cache poubelle doit être assemblé dans sa totalité. Toute partie non entièrement assemblée pourrait être fortement endommagée si elle est laissée en l'état. N'inclinez pas le cache poubelle et ne le poussez pas durant la construction.

Suivez attentivement les instructions, étape par étape. Finissez complètement chaque étape avant de commencer la suivante.

Le cache poubelle doit être monté par 2 personnes.

OUTILS ET MATERIAUX NECESSAIRES

- Lunettes de protection
- Tournevis (fourni)
- Gants de travail
- Mètre

ES

Cubo de basura debe estar ensamblada en su totalidad. Cualquier parte que no estuviera ensamblada completamente podría sufrir daños graves si se deja en ese estado. No incline la cubo de basura y no la empuje durante el montaje.

Siga atentamente las instrucciones en todas las etapas. Termine por completo cada etapa antes de empezar la siguiente.

El montaje del Cubo de basura de jardín deben realizarlo 2 personas.

HERRAMIENTAS Y MATERIALES NECESARIOS

- Gafas de protección
- Destornillador (incluido)
- Guantes de trabajo
- Cinta métrica

EN

Dustbin cover must be assembled fully. Any part that is not fully assembled may be seriously damaged if left in this state. Do not tilt the dustbin cover or push it during construction.

Follow the instructions carefully, step by step. Make sure you finish each step fully before moving on to the next.

The garden dustbin cover must be assembled by 2 people.

TOOLS AND MATERIALS NEEDED

- Safety glasses
- Screwdriver (included)
- Work gloves
- Measurement tape

NL

Het vuilnisbak deksel moet volledig gemonteerd worden. Elk deel dat niet geheel gemonteerd is, kan sterk beschadigd worden indien het in deze staat gelaten wordt. Laat het vuilnisbak deksel niet hellen en duw het niet tijdens de bouw.

Volg de instructies zorgvuldig, stapsgewijs. Rond elke stap gehele af voordat u aan de volgende stap begint.

Het vuilnisbak deksel moet door 2 personen gemonteerd worden.

BENODIGDE GEREEDSCHAPPEN EN MATERIALEN

- Veiligheidsbril
- Schroevendraaier (inbegrepen)
- Werkhandschoenen
- Meter

- PT** O Tampa do caixote do lixo deve ser totalmente montado. Qualquer peça que não esteja totalmente montada poderá ficar severamente danificada se for deixada conforme estiver. Nunca incline o tampa do caixote do lixo nem o empurre durante a construção. Siga cuidadosamente as instruções, passo a passo. Termine cada etapa na sua totalidade antes de iniciar a seguinte.
- O Tampa do caixote do lixo deve ser montado por duas pessoas.

FERRAMENTAS E MATERIAIS NECESSÁRIOS

- Óculos de proteção
- Chave de fendas (fornecida)
- Luvas de trabalho
- Fita métrica

- IT** Coperchio per pattumiera debe estar ensamblada en su totalidad. Cualquier parte que no estuviera ensamblada completamente podría sufrir daños graves si se deja en ese estado. No incline la cubo de basura y no la empuje durante el montaje. Siga atentamente las instrucciones en todas las etapas. Termine por completo cada etapa antes de empezar la siguiente.
- El montaje de Coperchio per pattumiera de jardín deben realizarlo 2 personas.

HERRAMIENTAS Y MATERIALES NECESARIOS

- Gafas de protección
- Destornillador (incluido)
- Guantes de trabajo
- Cinta métrica

- DE** Der Unterstand muss vollständig zusammengebaut werden. Jedes Teil, das nicht vollständig montiert ist, kann schwer beschädigt werden, wenn es nicht montiert wird. Kippen oder schieben Sie den Schutzraum während des Aufbaus nicht. Befolgen Sie die Anweisungen sorgfältig, Schritt für Schritt. Schließen Sie jeden Schritt vollständig ab, bevor Sie den nächsten beginnen.
- Das Gerätehaus muss von 2 Personen aufgebaut werden.

BENÖTIGTE WERKZEUGE UND MATERIALIEN

- Schutzbrille
- Schraubendreher (mitgeliefert)
- Arbeitshandschuhe
- Maßband

1

Lj-35 x8

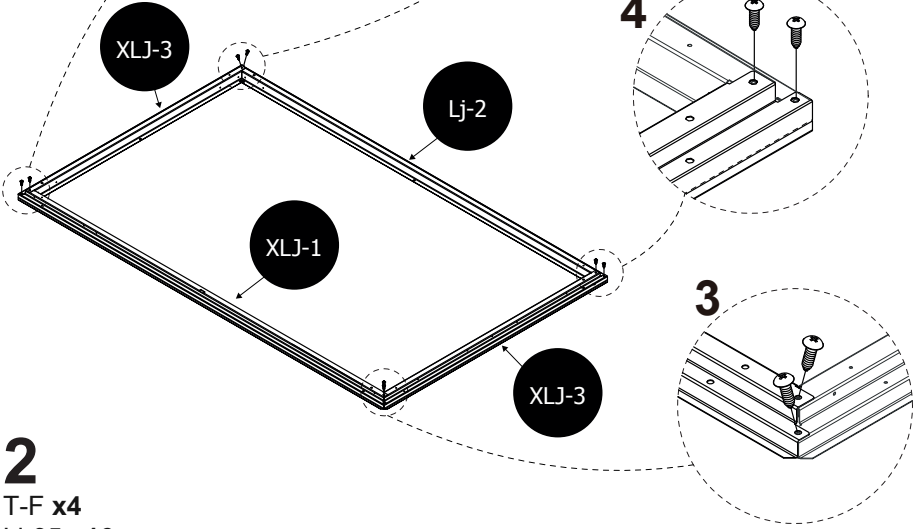
2

1

Lj-35

4

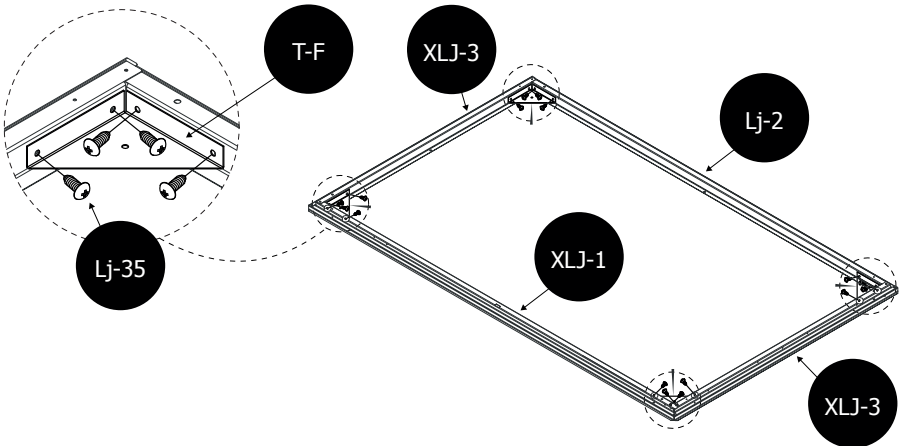
3



2

T-F x4

Lj-35 x16



FR

ATTENTION!

Le cadre de plancher doit impérativement être d'équerre et de niveau. Mesurez les diagonales du cadre de plancher. Lorsqu'elles sont égales, le cadre de plancher est d'équerre. A l'aide d'un niveau à bulle, vérifiez que votre cadre plancher est de niveau.



NOTE : Si votre cache poubelle possède une fondation en bois ou en béton, ne fixez pas les cadres de plancher à ce stade de la construction. Vous effectuerez cette opération lorsque le cache poubelle sera monté.

Le reste du montage du cache poubelle requiert plusieurs heures. Ne poursuivez pas au delà de ce stade si vous n'avez pas suffisamment de temps pour terminer le jour même. Un cache poubelle monté partiellement peut être endommagé considérablement par des vents légers.

ES

¡ATENCIÓN!

La estructura de suelo debe estar obligatoriamente en ángulo recto y nivelada. Mida las diagonales de la estructura de suelo. La estructura de suelo está en ángulo recto cuando son iguales. Verifique que la estructura de suelo está nivelada con ayuda de un nivel.



NOTA: Si su cubo de basura cuenta con cimientos de madera o cemento, no fije la estructura de suelo en esta fase de la construcción. Esta operación se realizará cuando la cubo de basura esté montada.

El resto del montaje de la cubo de basura requiere varias horas. No continúe más allá de esta fase si no tiene suficiente tiempo para terminar el mismo día. Una cubo de basura montada parcialmente puede dañarse considerablemente incluso con viento ligero.

EN

WARNING!

The floor frame must be straight and level. Measure the diagonals of the floor frame. When they are the same, the floor frame is straight. Use a spirit level to check that your floor frame is level.



PLEASE NOTE: If your dustbin cover has a wooden or concrete foundation, do not fix the floor frame at this stage in construction. You will do this when the dustbin cover is assembled.

Assembling the rest of the dustbin cover takes several hours. Do not go further than this stage if you do not have enough time to finish the assembly on the same day. Partially assembled dustbin cover may be seriously damaged, even by light winds.

NL

LET OP!

Het vloerframe moet absoluut haaks en horizontaal zijn. Meet de diagonalen van het vloerframe. Als deze gelijk zijn, is het vloerframe haaks. Controleer met behulp van een waterpas dat uw vloerframe horizontaal is.



OPMERKING: Als u vuilnisbak deksel een houten of betonnen fundering heeft, mag u de vloerframes in dit stadium van de bouw niet bevestigen. U doet dit wanneer het vuilnisbak deksel gemonteerd is.

Voor de rest van de montage van het vuilnisbak deksel zijn meerdere uren nodig. Ga niet verder dan dit stadium als u niet voldoende tijd hebt om het vuilnisbak deksel op dezelfde dag af te bouwen. Een gedeeltelijk gemonteerd vuilnisbak deksel kan aanzienlijk beschadigd worden door lichte wind.

PT

ATENÇÃO!

A estrutura de base deve estar obrigatoriamente nivelada e em esquadria. Meça as diagonais da estrutura de base. Quando forem iguais, a estrutura de base está de esquadria. Com ajuda de um nível de bolha, verifique se a estrutura de base está nivelada.



NOTA: Se o seu tampa do caixote do lixo tiver uma fundação em madeira ou cimento, não fixe a estrutura de base nesta fase da construção. Esta operação será realizada quando o tampa do caixote do lixo estiver montado.

O restante processo de montagem do tampa do caixote do lixo demora ainda algumas horas. Não prosiga para lá desta fase se não tiver tempo suficiente para terminar no próprio dia. Um tampa do caixote do lixo parcialmente montado pode ficar consideravelmente danificado mesmo por ventos fracos.

IT

ATTENZIONE!

Il telaio del pavimento deve imperativamente essere piano e disposto ortogonalmente. Misurare le diagonali del telaio del pavimento. Quando sono della stessa lunghezza, il telaio è ortogonale. Utilizzando una livella a bolla verificare che il telaio del pavimento sia piano.



NOTA: Se la coperchio per pattumiera non possiede fondamenta in legno o calcestruzzo, non fissare i telai del pavimento a questo punto della costruzione. Questa operazione potrà essere effettuata quando la coperchio per pattumiera sarà costruita.

Il montaggio del resto della coperchio per pattumiera richiede diverse ore. Non proseguire oltre questa tappa se non si ha tempo sufficiente per terminarlo il giorno stesso. Una coperchio per pattumiera parzialmente montata può essere fortemente danneggiata da venti leggeri.

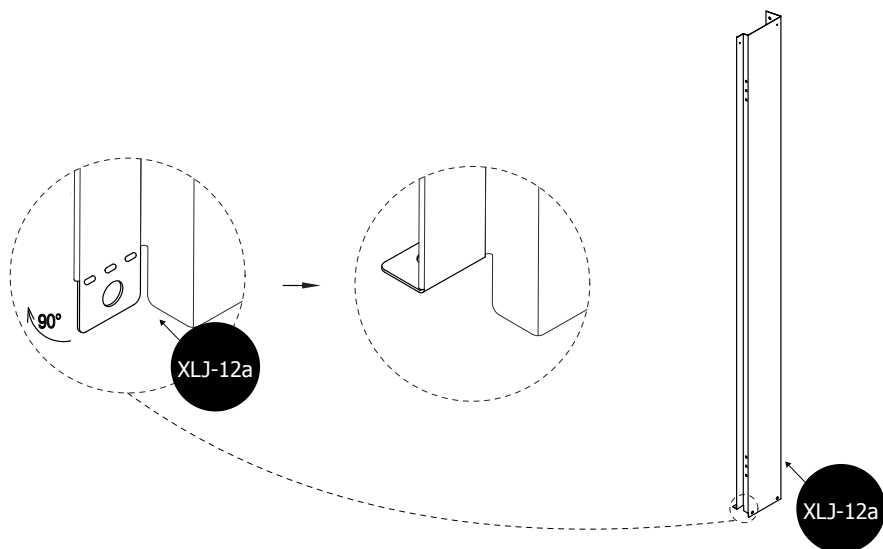
ACHTUNG!

Der Bodenrahmen muss rechtwinklig und eben sein.
Messen Sie die Diagonalen des Bodenrahmens. Wenn sie gleich sind, ist der Bodenrahmen quadratisch. Verwenden Sie eine Wasserwaage, um zu prüfen, ob Ihr Bodenrahmen eben ist.



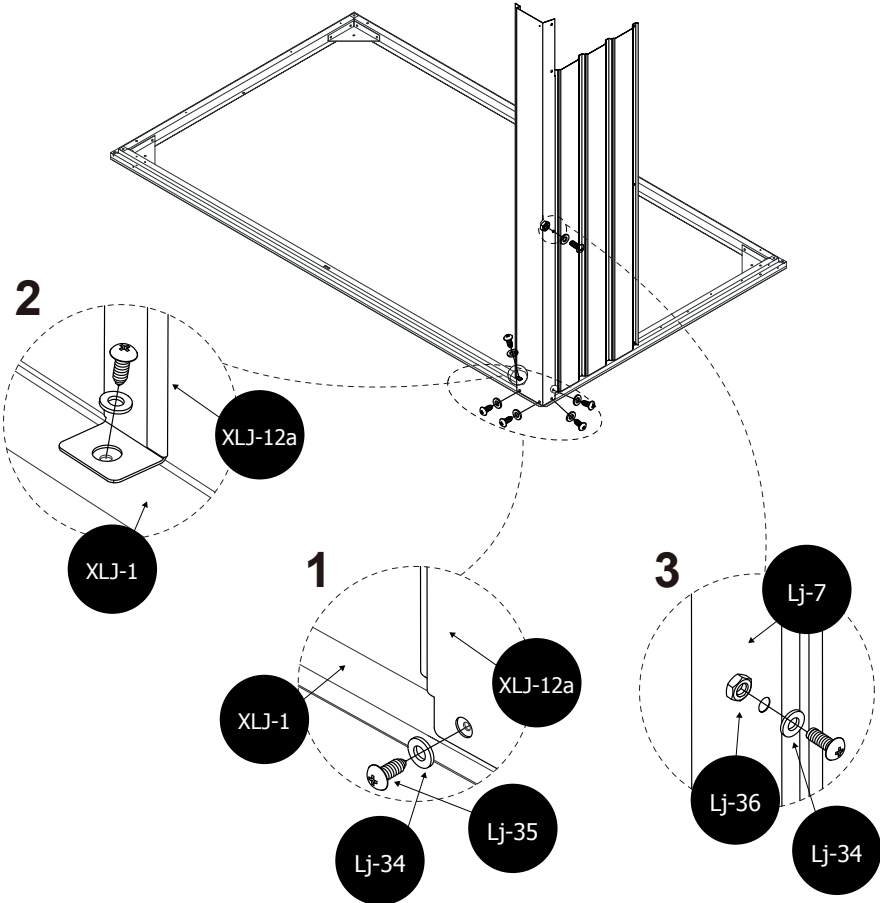
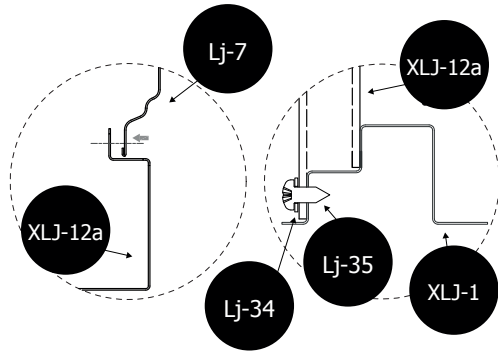
HINWEIS: Wenn Ihr Unterstand ein Holz- oder Betonfundament hat, befestigen Sie die Bodenrahmen nicht in diesem Stadium. Sie werden dies tun, wenn der Unterstand aufgebaut ist.

Der Rest des Aufbaus der Unterkuft dauert mehrere Stunden. Gehen Sie nicht über diese Phase hinaus, wenn Sie nicht genügend Zeit haben, um die Arbeit noch am selben Tag abzuschließen. Ein teilweise errichteter Unterstand kann durch leichten Wind erheblich beschädigt werden.

3

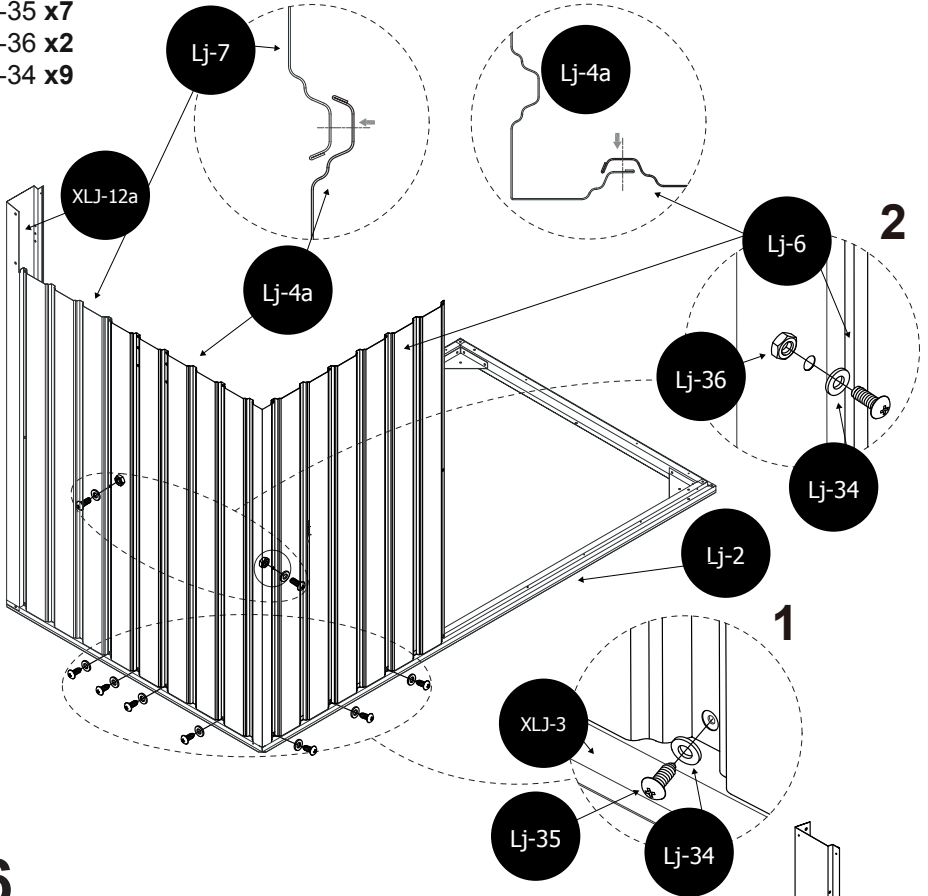
4

Lj-35 x5
Lj-36 x1
Lj-34 x6

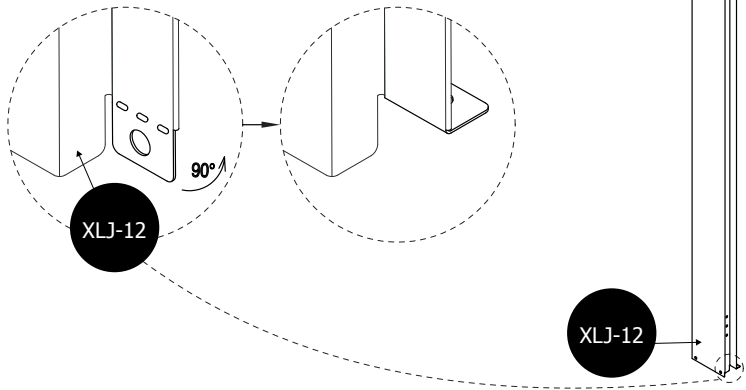


5

Lj-35 x7
Lj-36 x2
Lj-34 x9

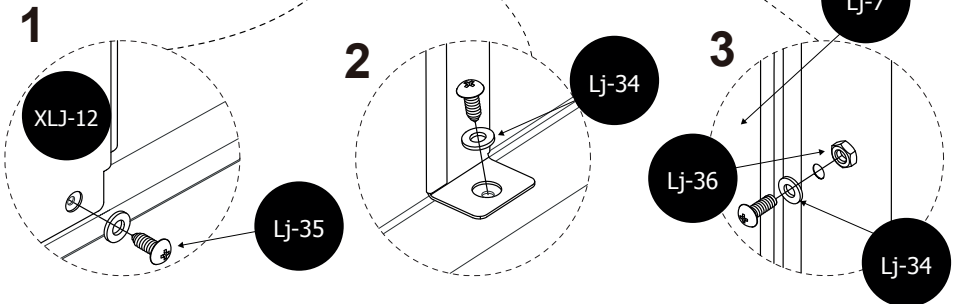
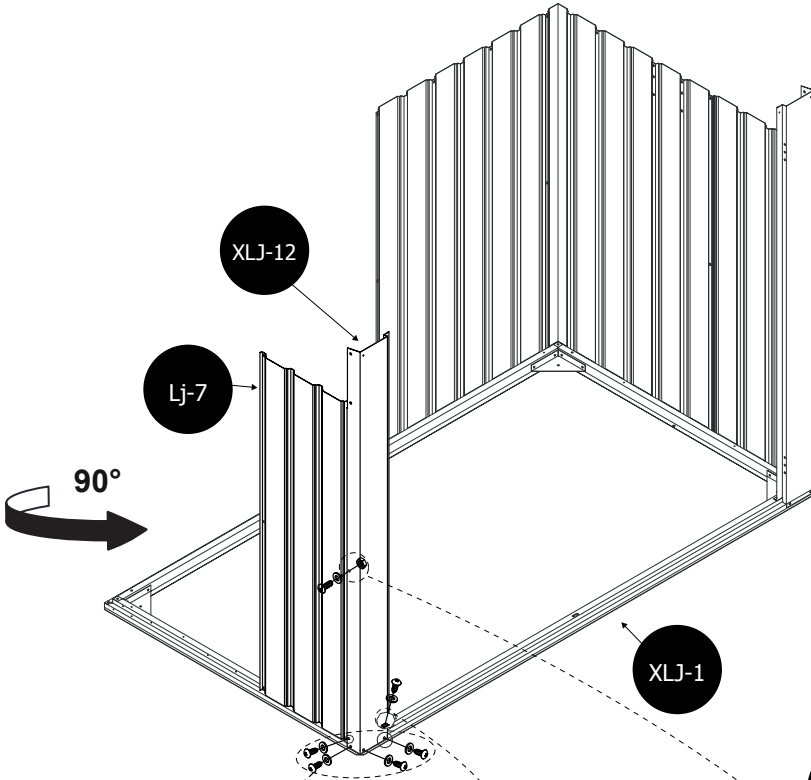
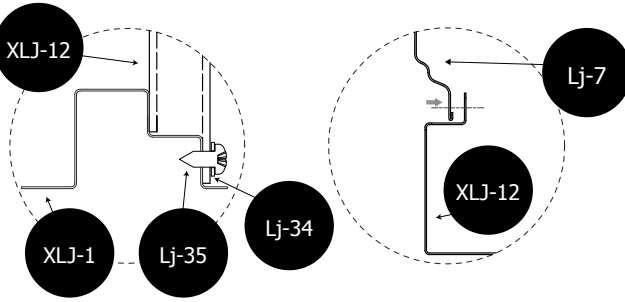


6



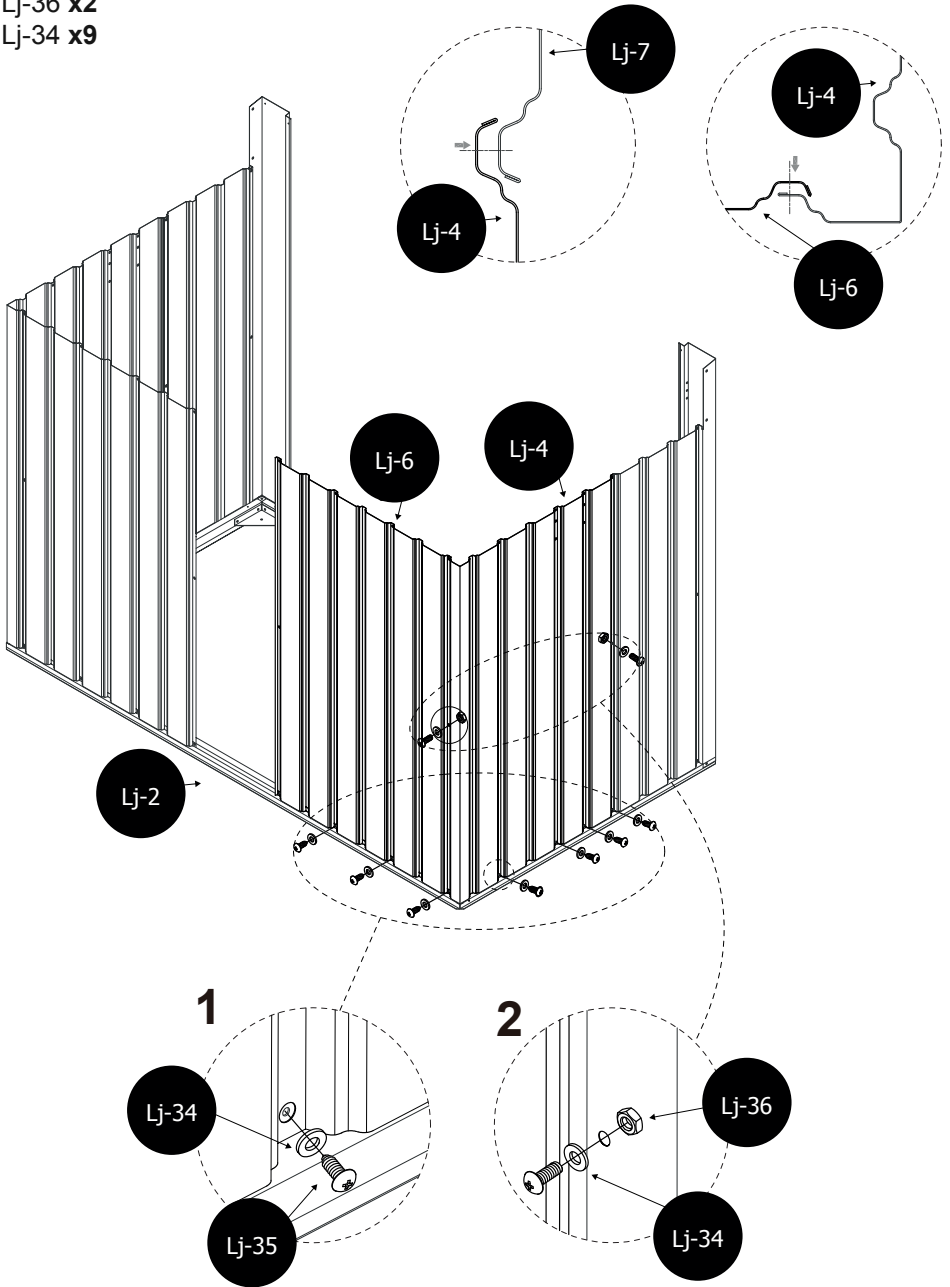
7

Lj-35 x5
Lj-36 x1
Lj-34 x6



8

Lj-35 x7
Lj-36 x2
Lj-34 x9

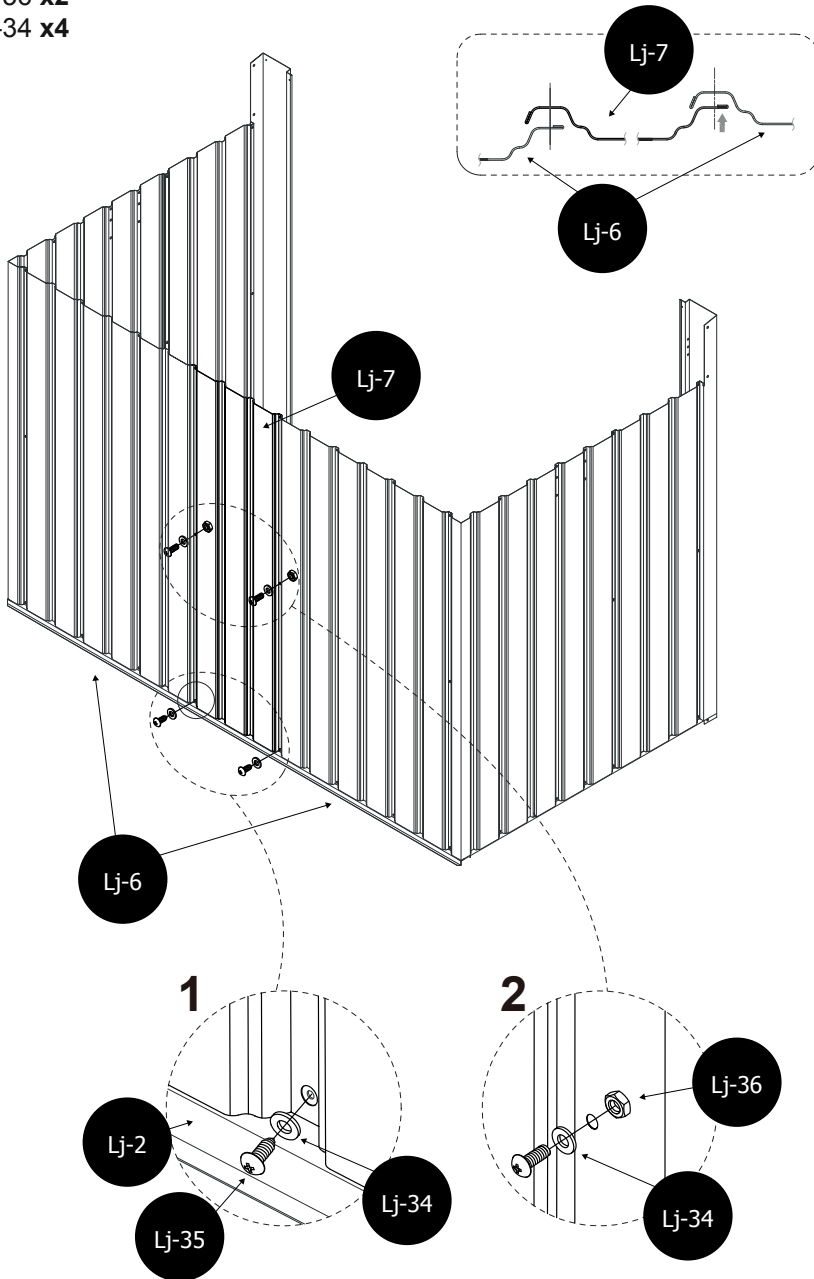


9

Lj-35 x2

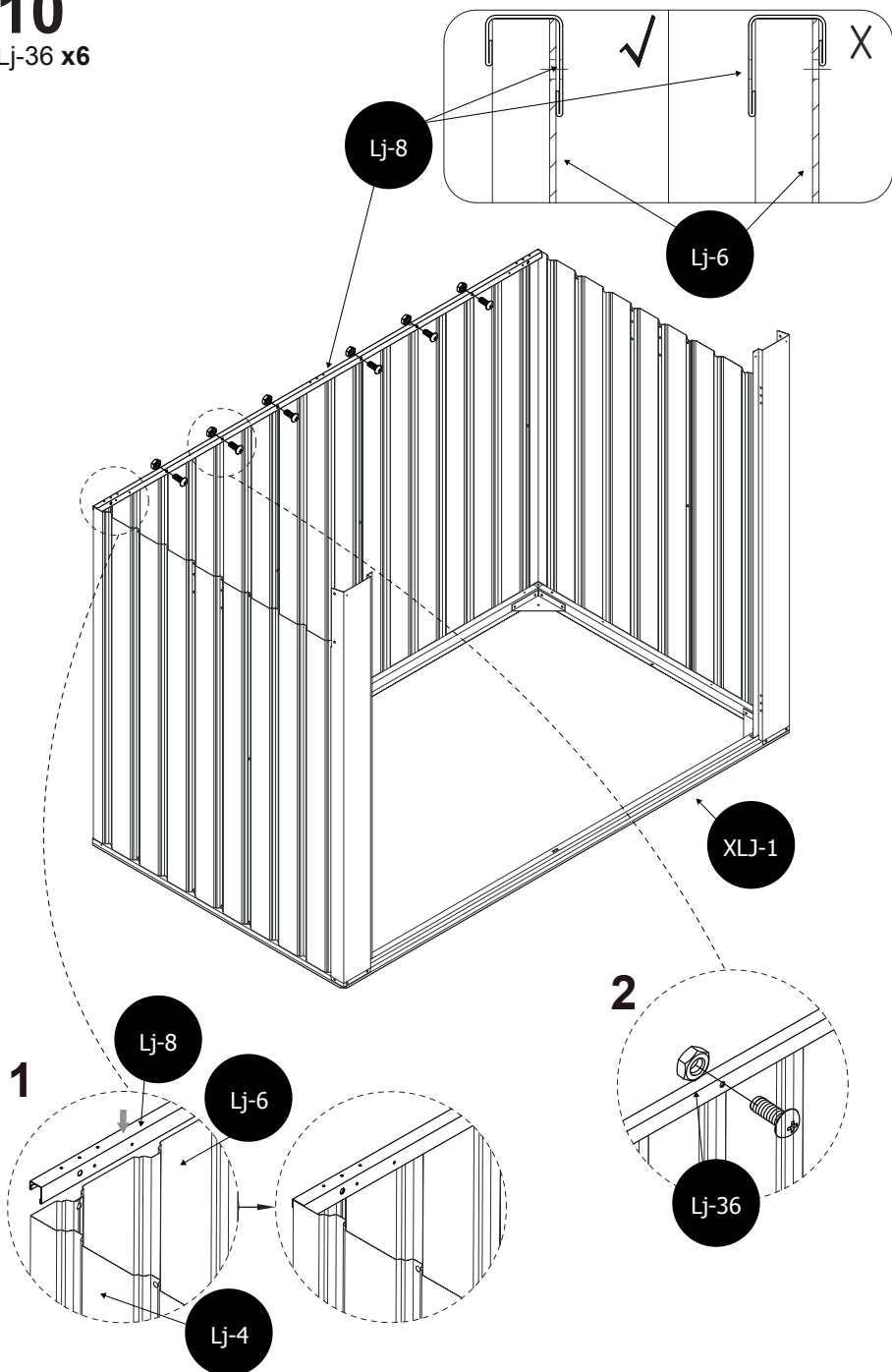
Lj-36 x2

Lj-34 x4



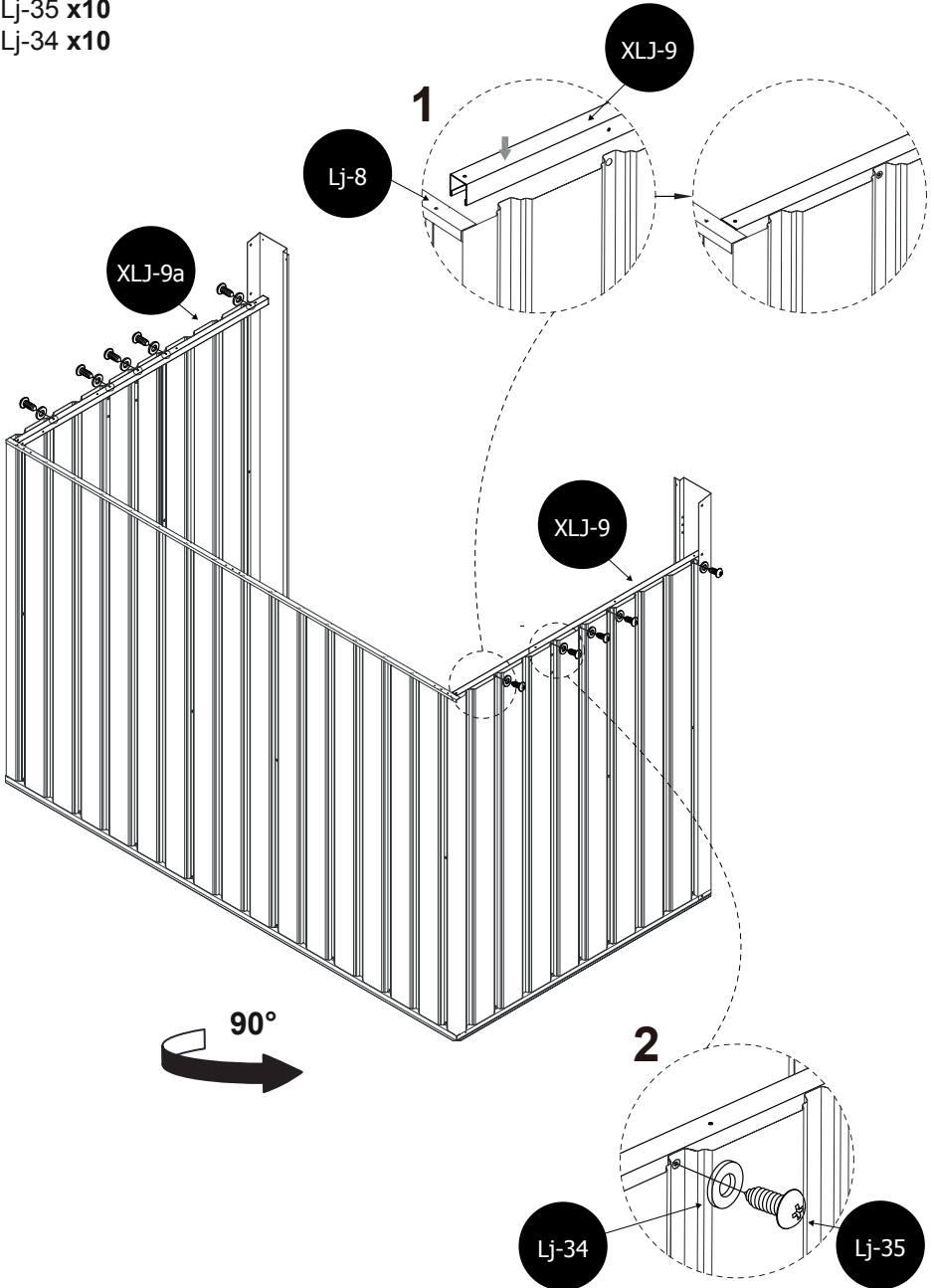
10

Lj-36 x6



11

Lj-35 x10
Lj-34 x10

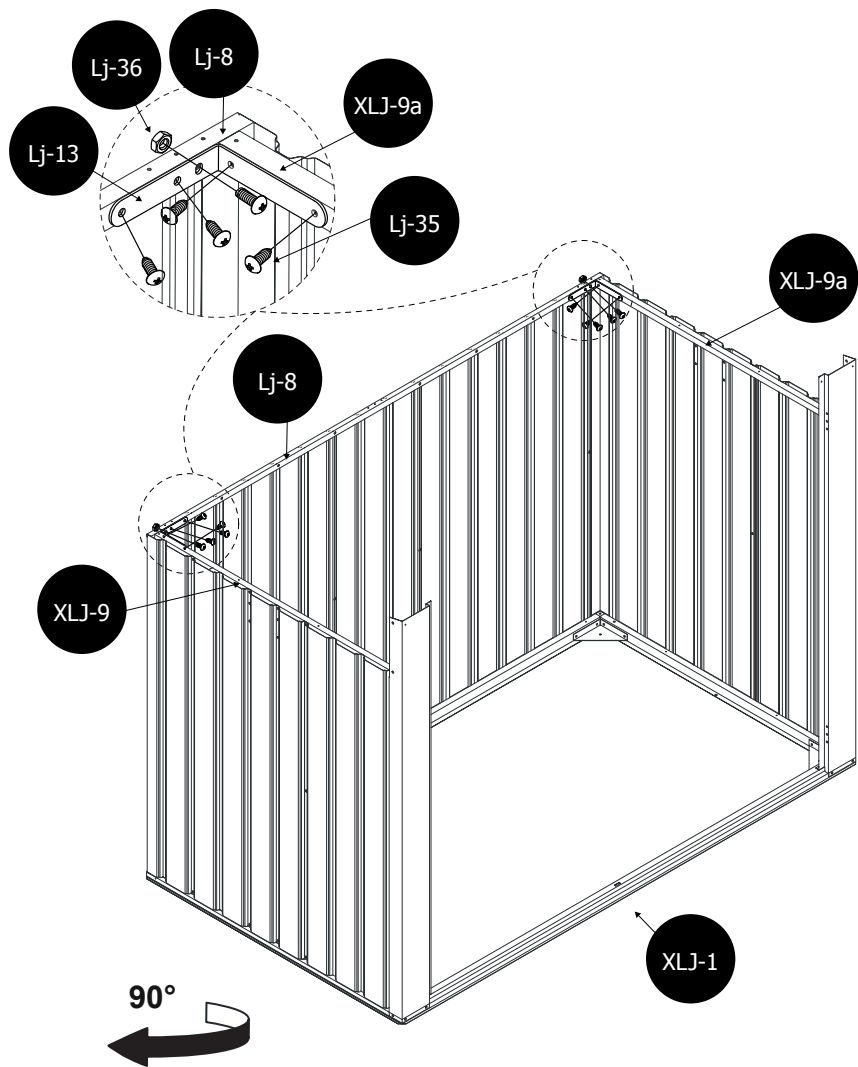


12

Lj-13 x2

Lj-35 x8

Lj-36 x2

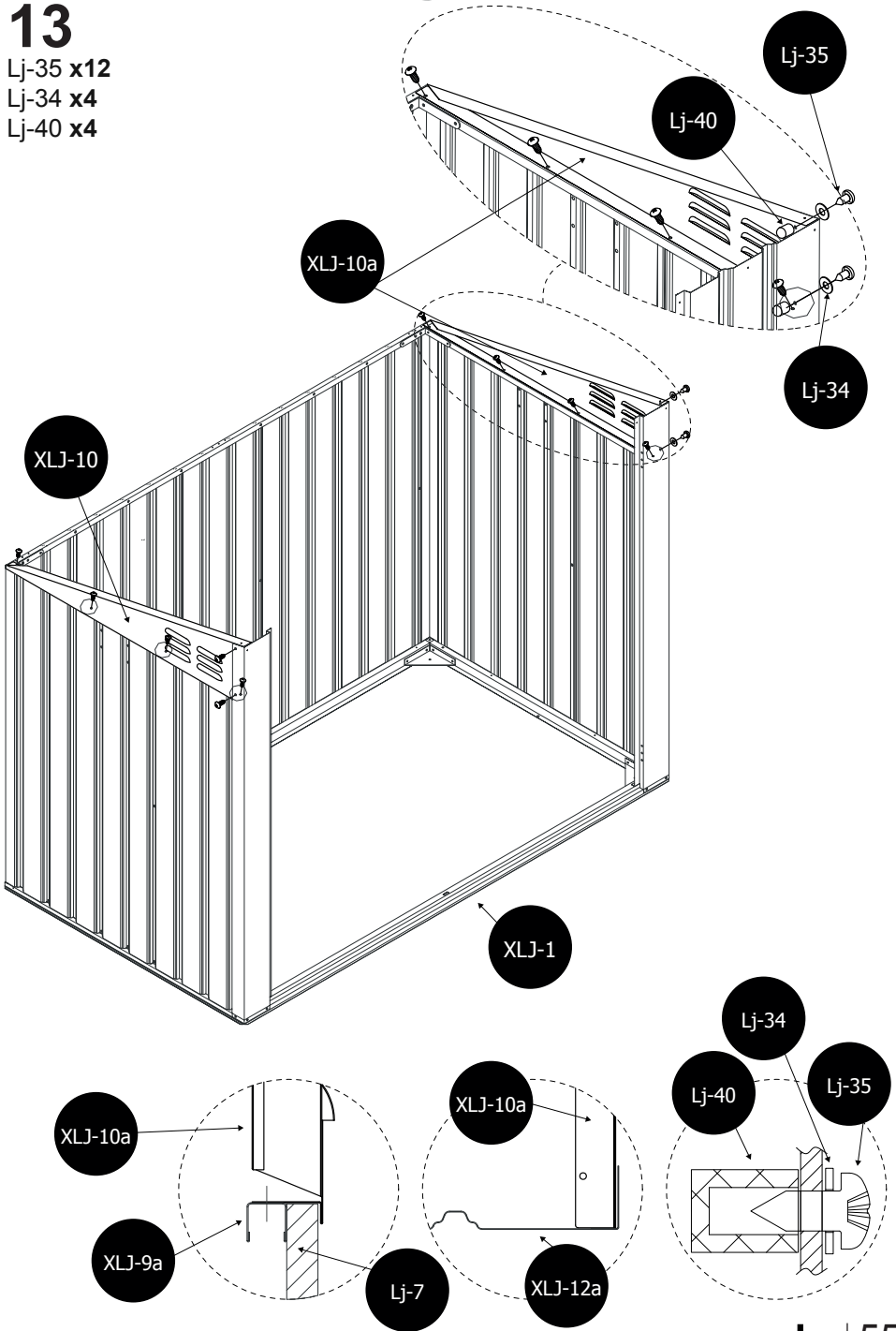


13

Lj-35 x12

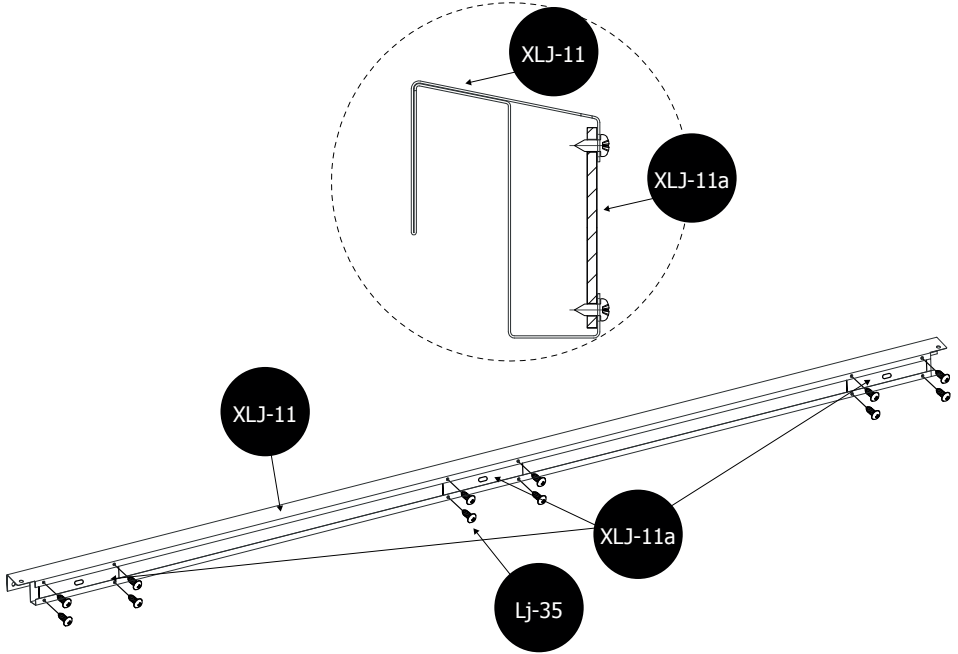
Lj-34 x4

Lj-40 x4



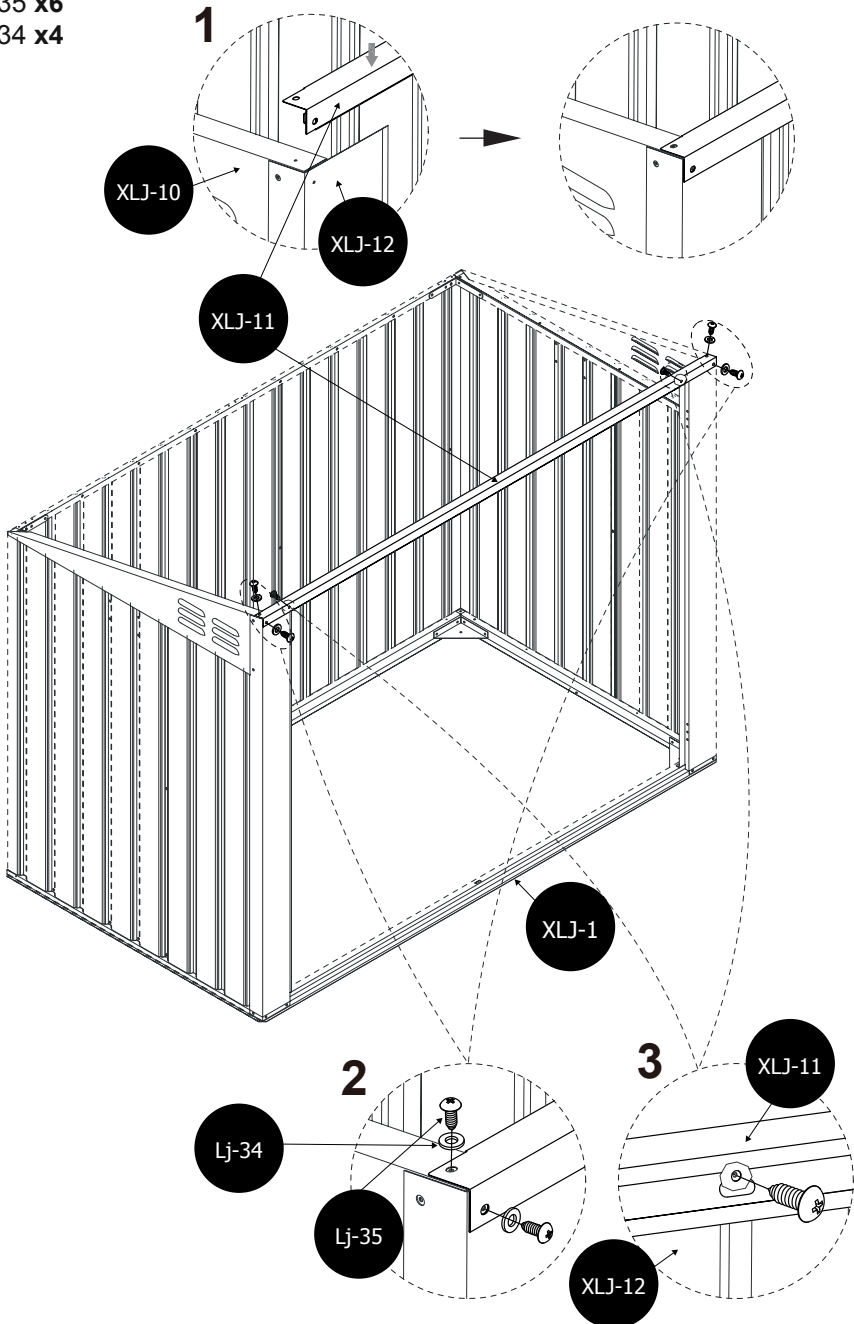
14

Lj-35 x12



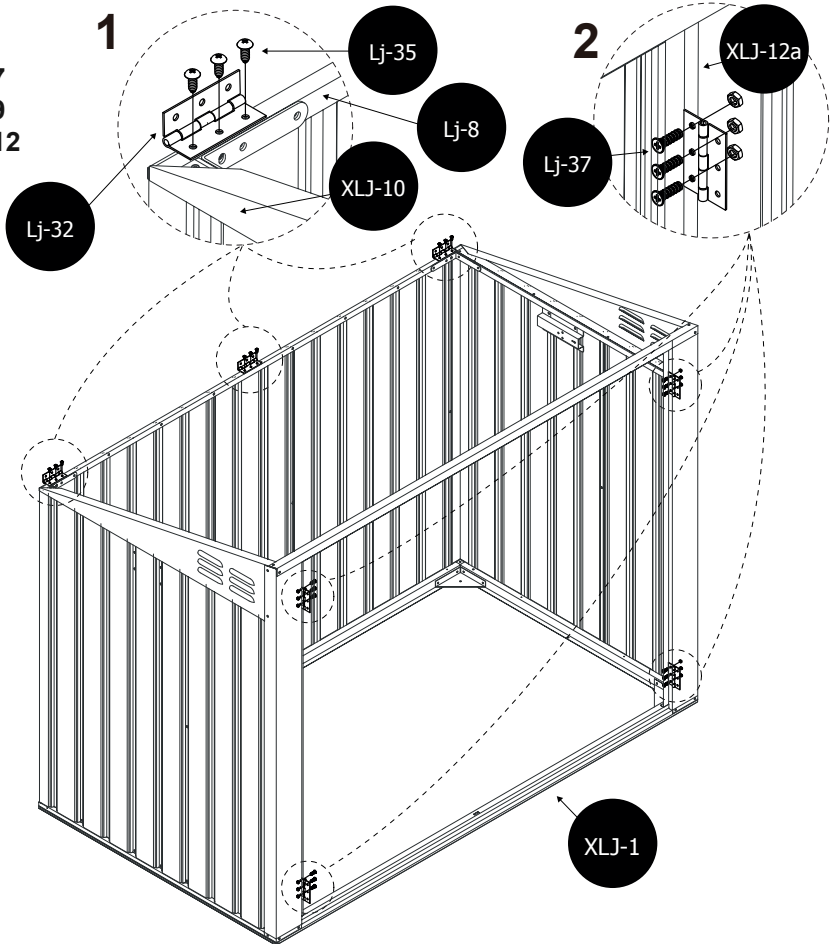
15

Lj-35 x6
Lj-34 x4



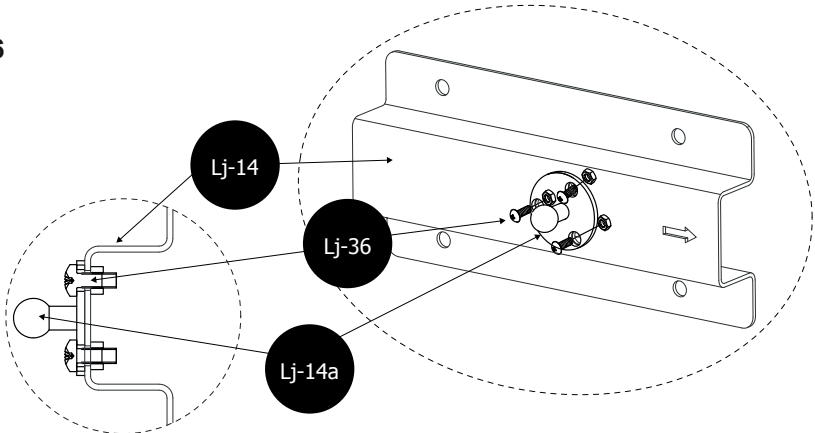
16

Lj-32 x7
Lj-35 x9
Lj-37 x12



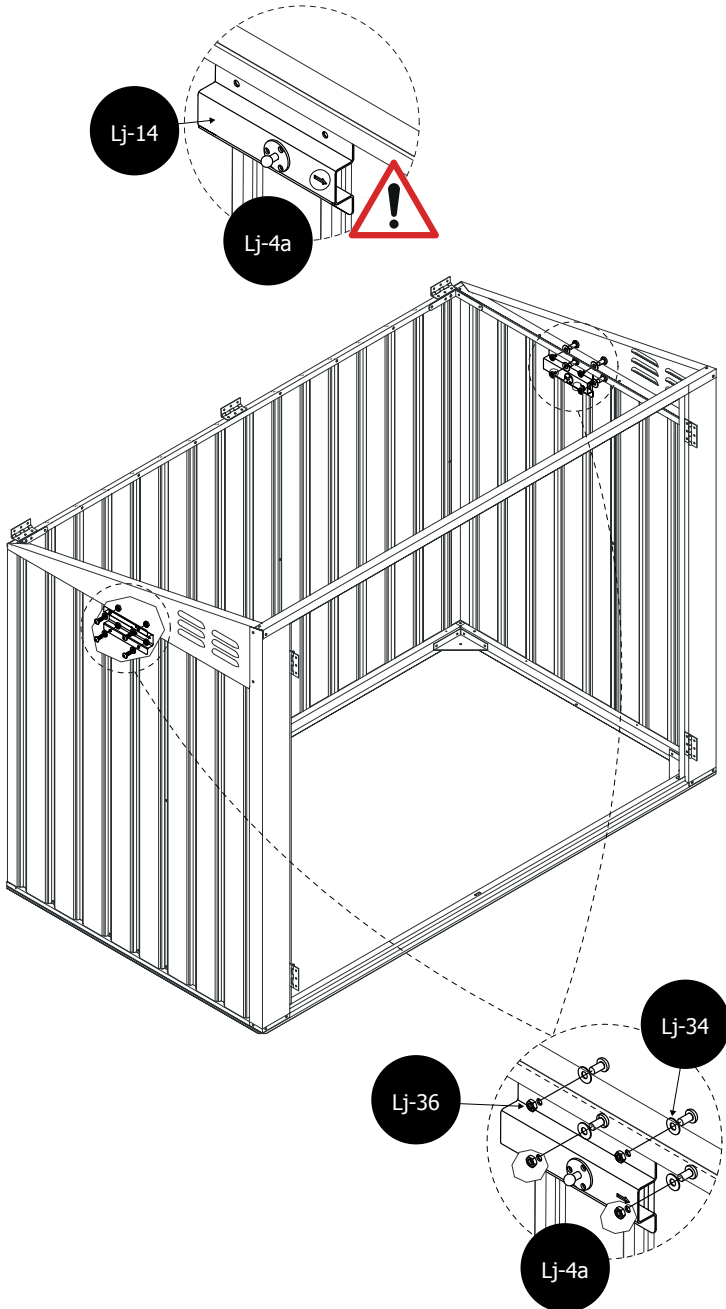
17

Lj-36 x6



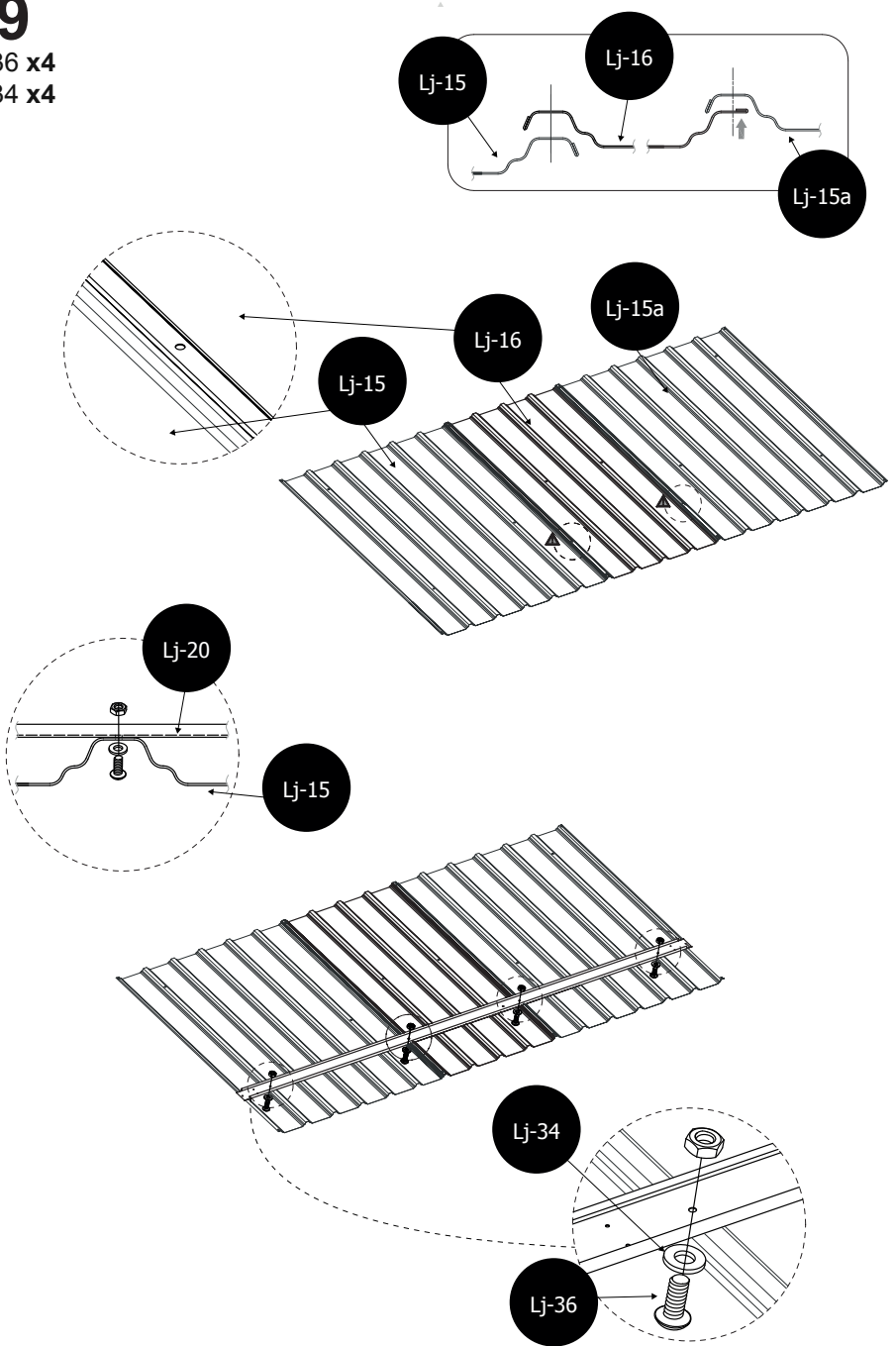
18

Lj-36 x8
Lj-34 x8



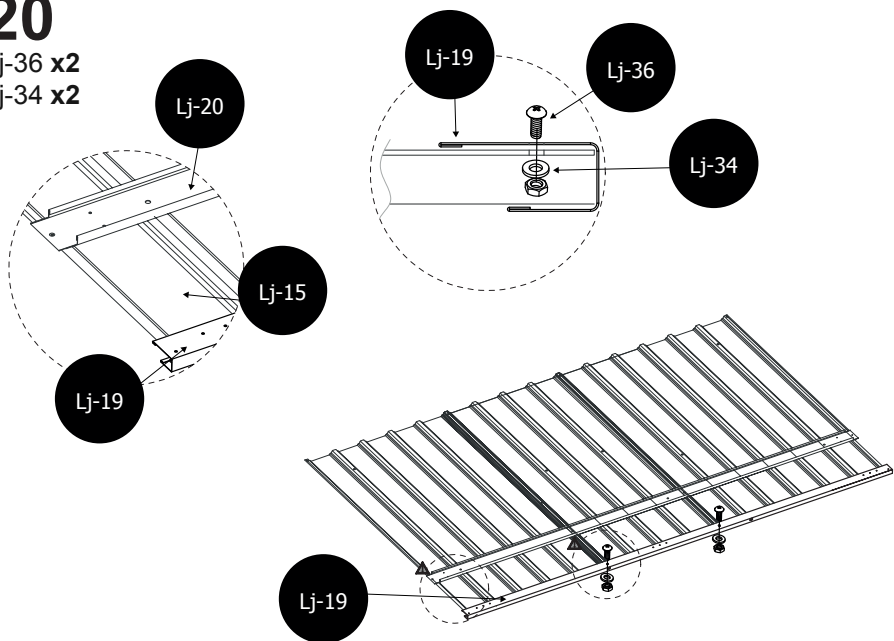
19

Lj-36 x4
Lj-34 x4



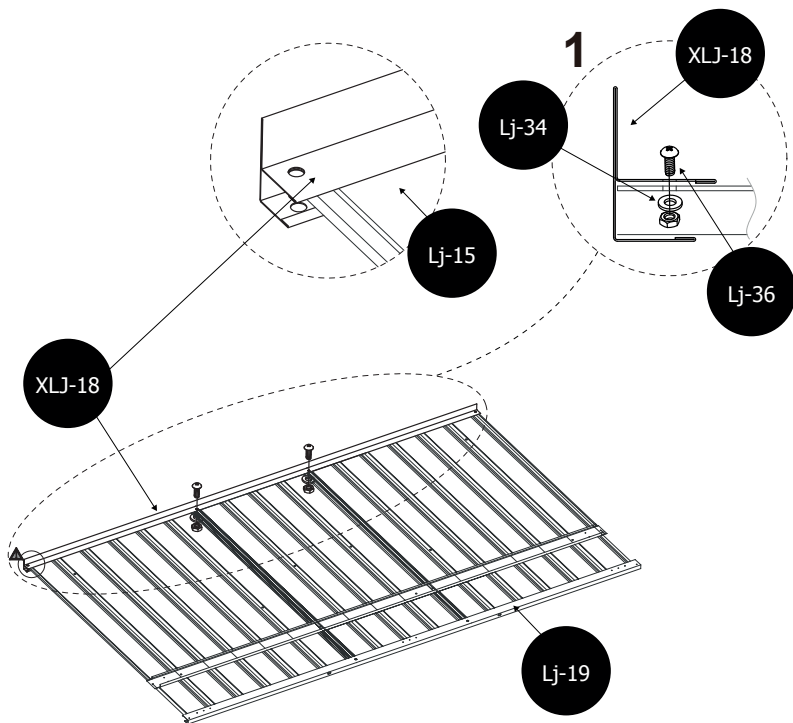
20

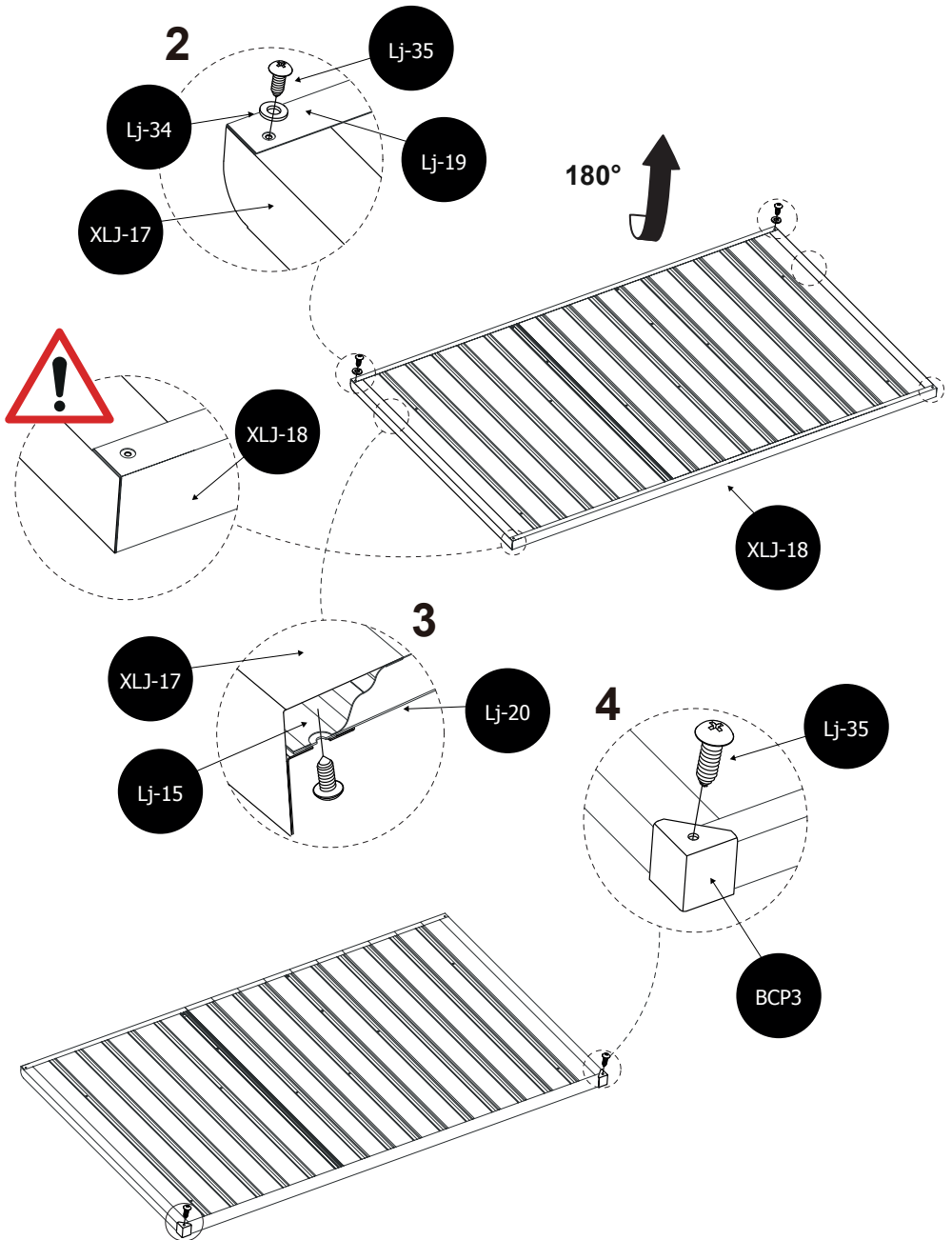
Lj-36 x2
Lj-34 x2



21

BCP3 x2
Lj-36 x2
Lj-35 x6
Lj-34 x4



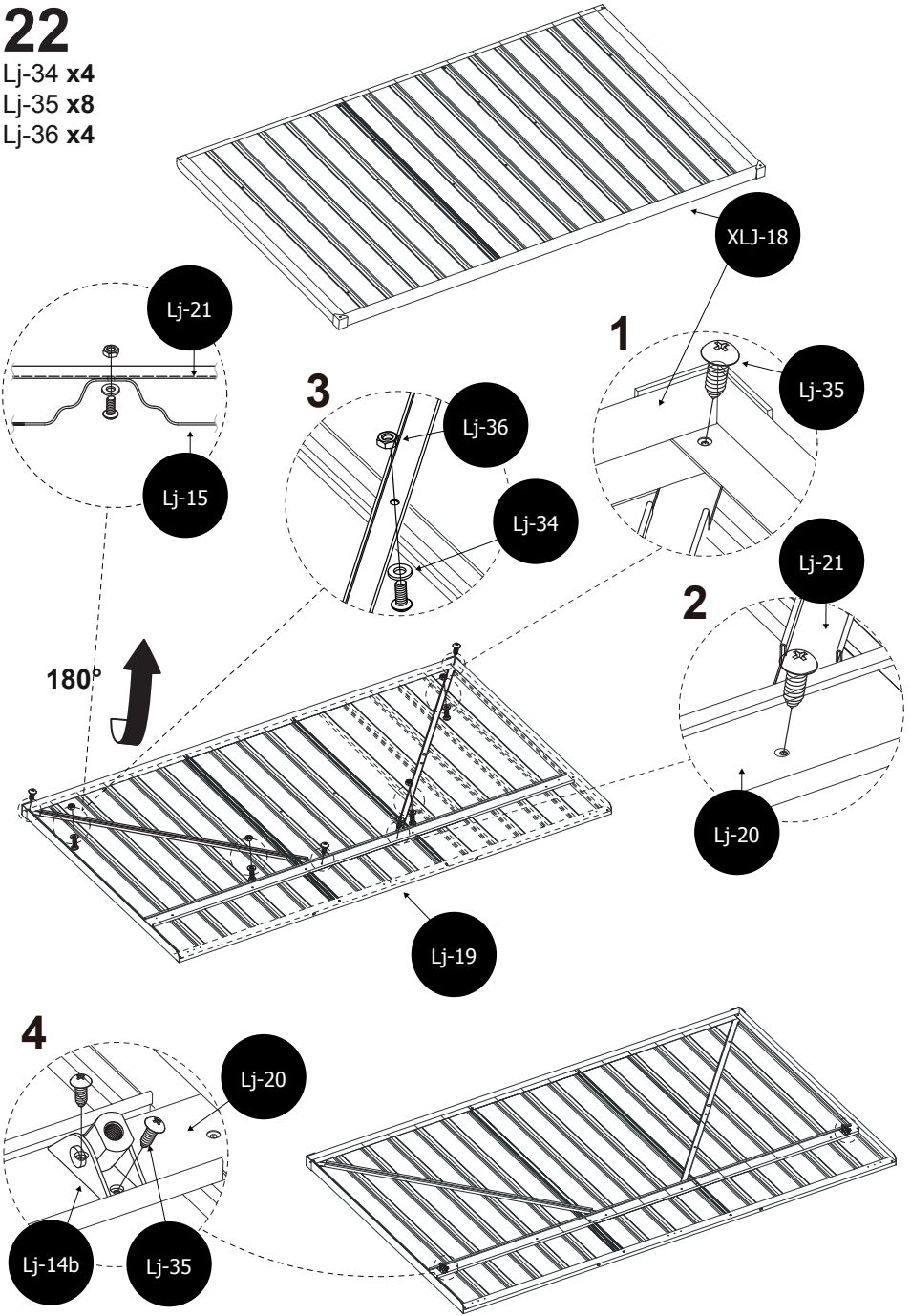


22

Lj-34 x4

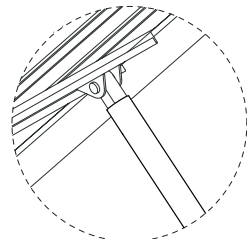
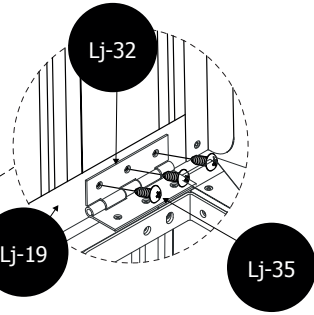
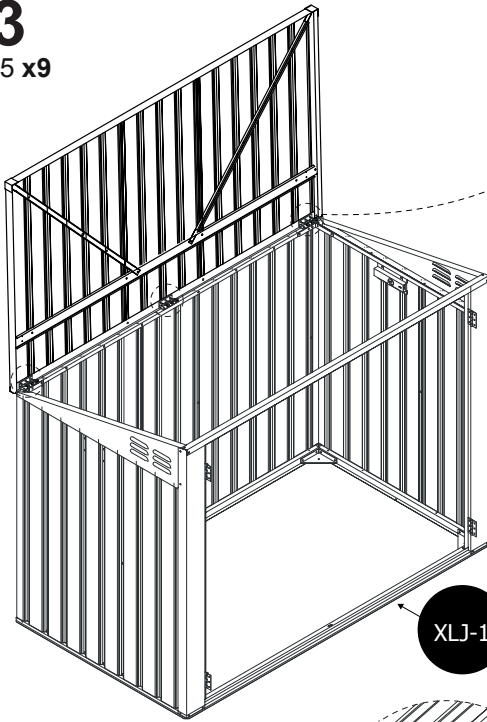
Lj-35 x8

Lj-36 x4



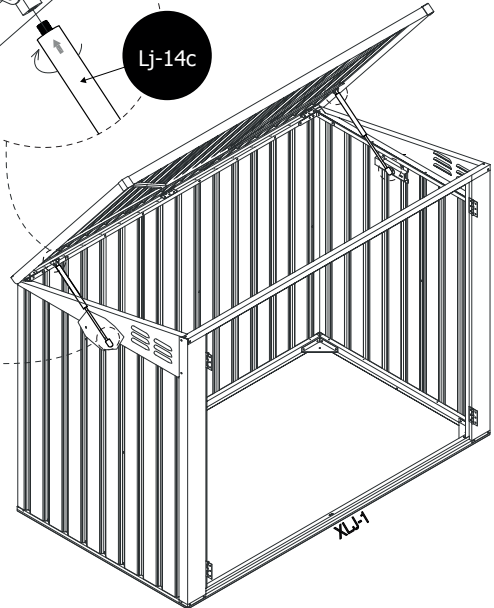
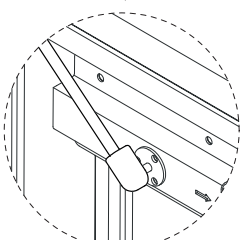
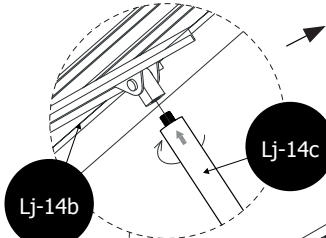
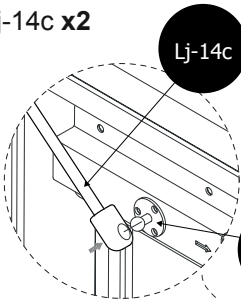
23

Lj-35 x9



24

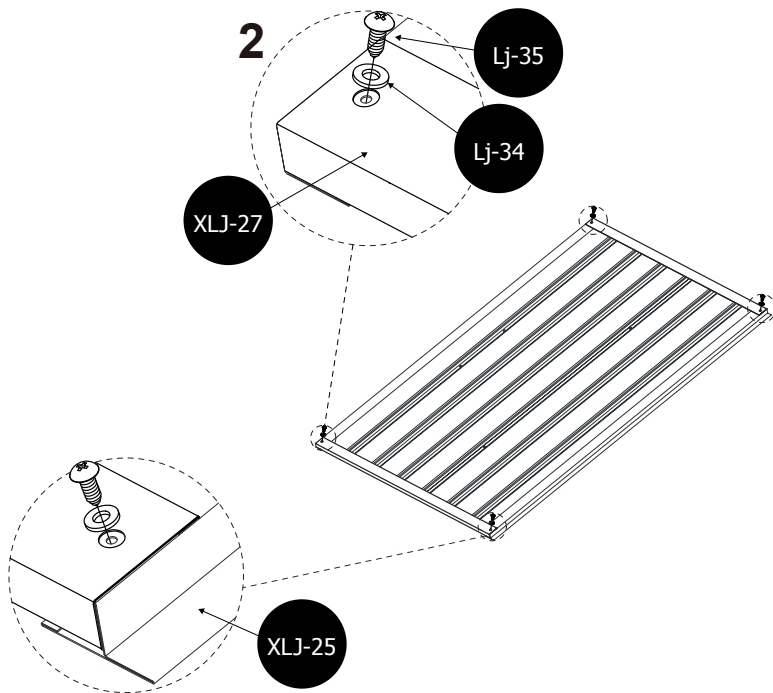
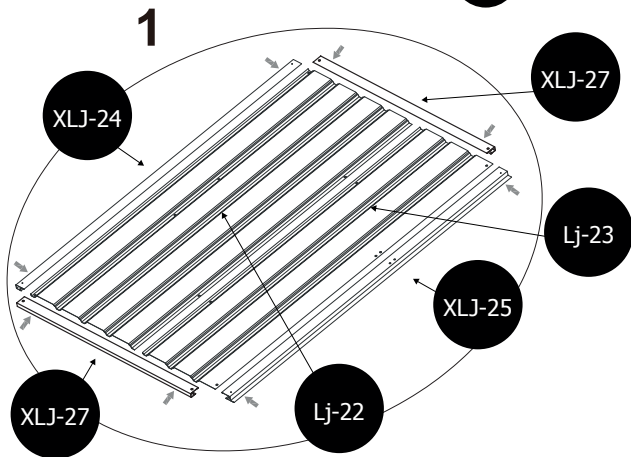
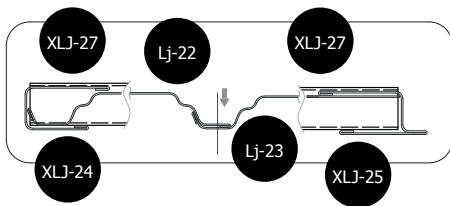
Lj-14c x2



25

Lj-35 x4

Lj-34 x4

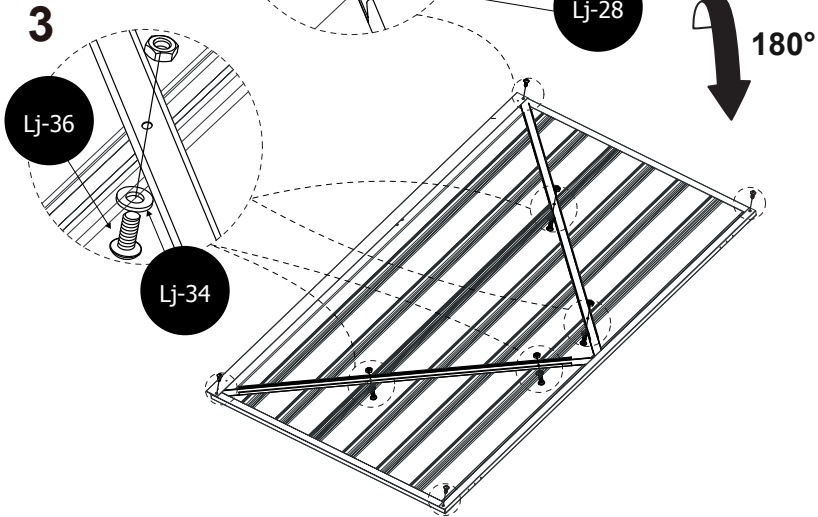
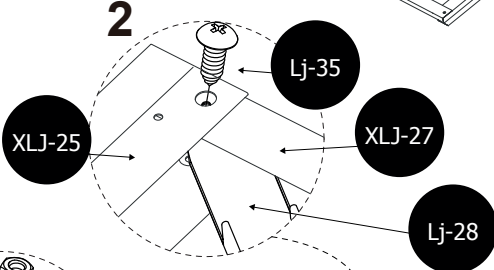
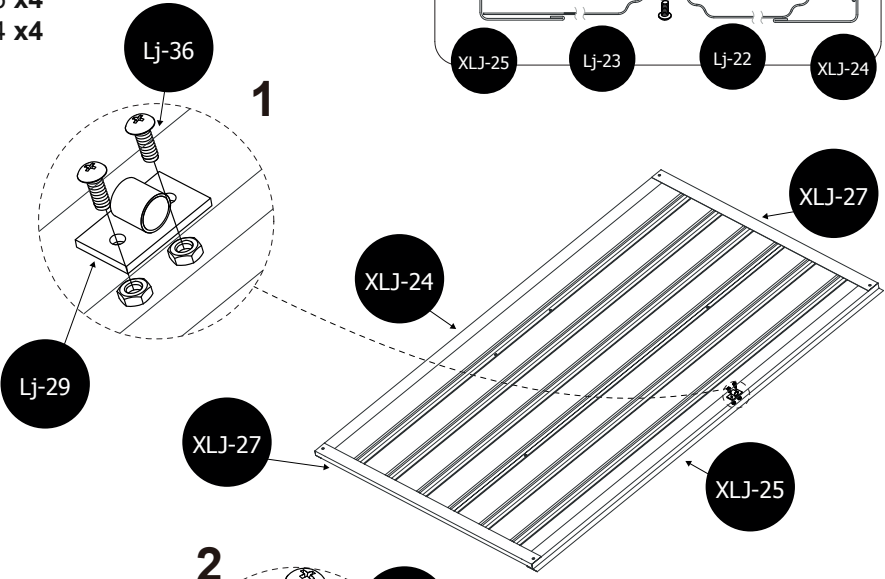
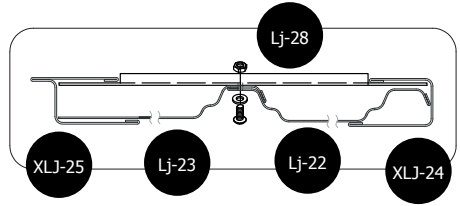


26

Lj-35 x4

Lj-36 x4

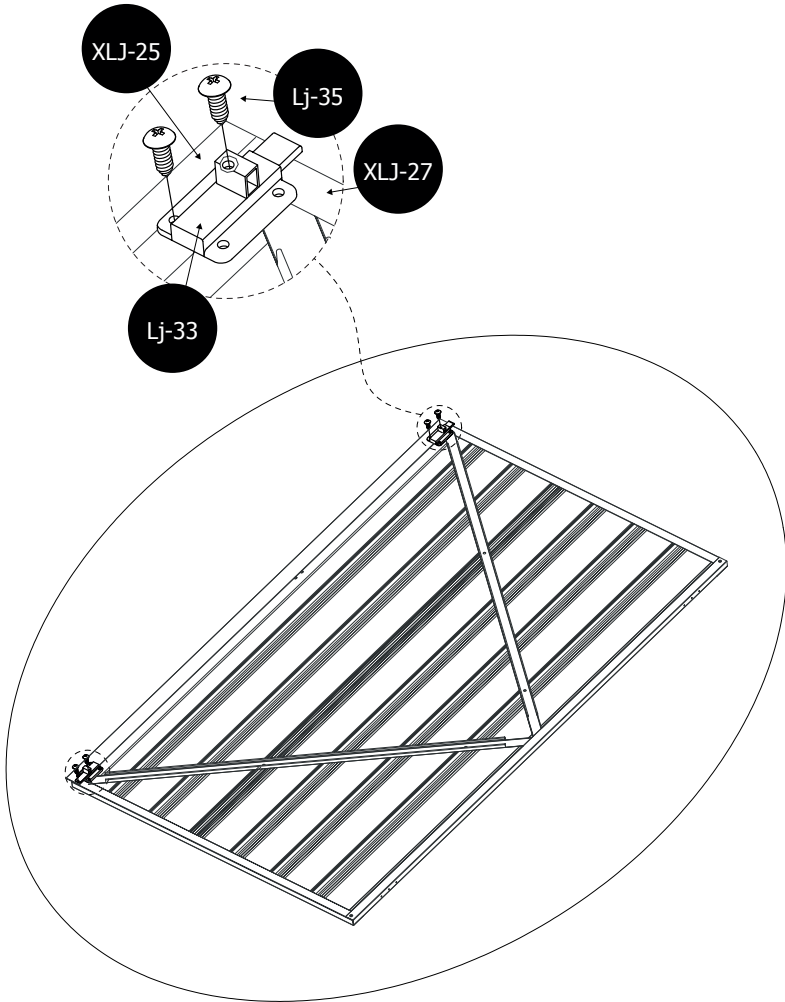
Lj-34 x4



27

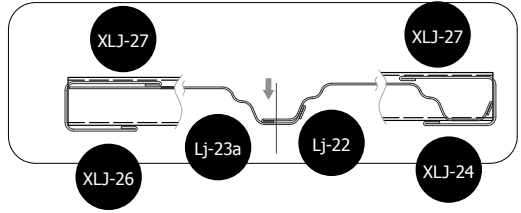
Lj-33 x2

Lj-35 x4

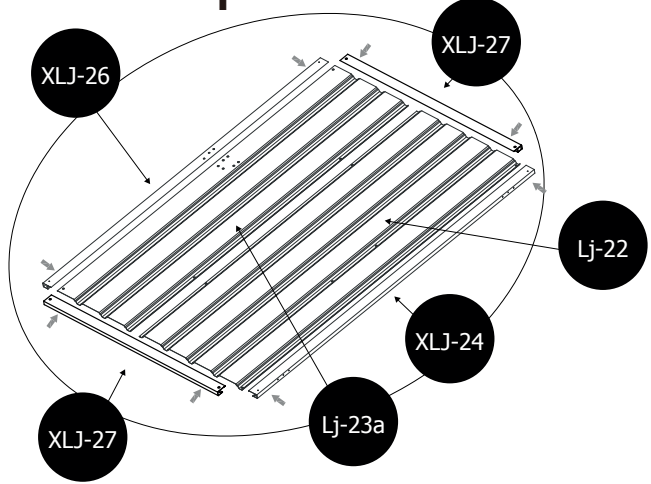


28

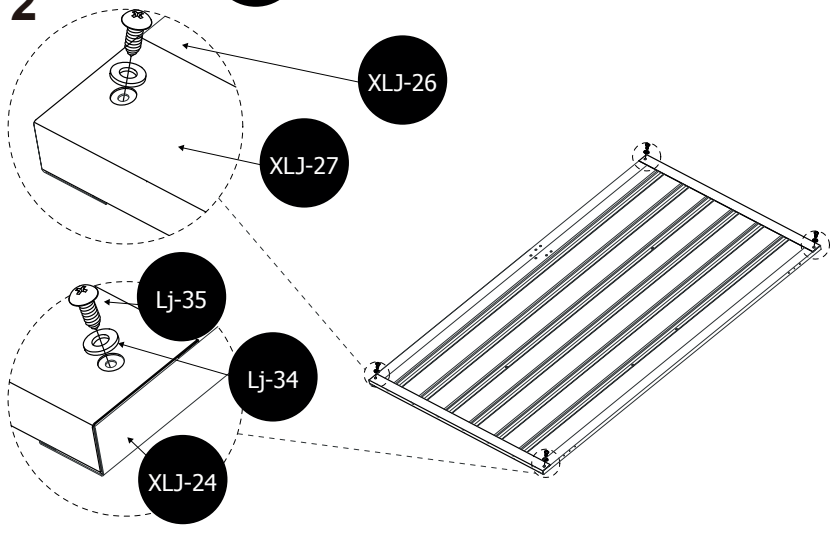
Lj-35 x4
Lj-34 x4



1

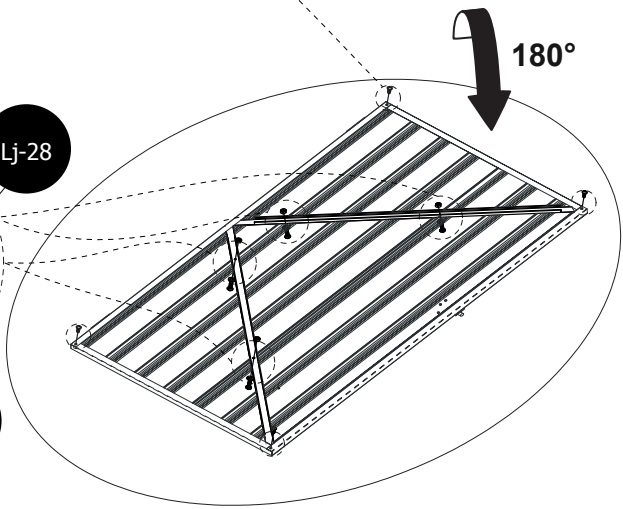
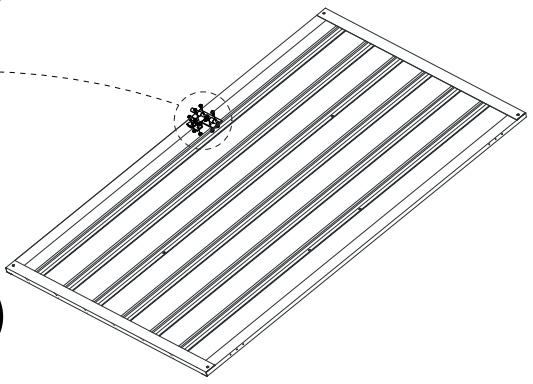
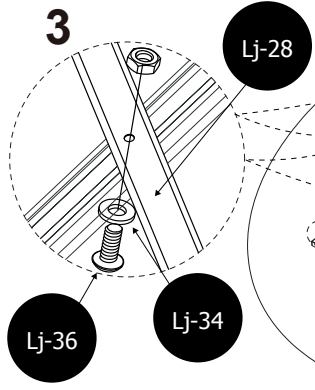
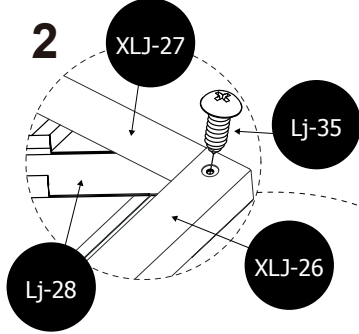
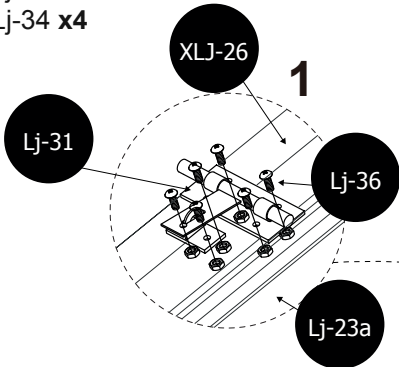
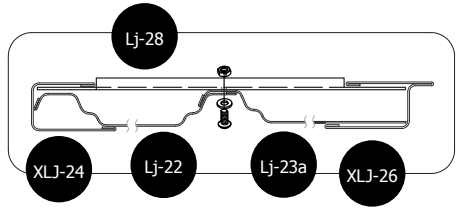


2



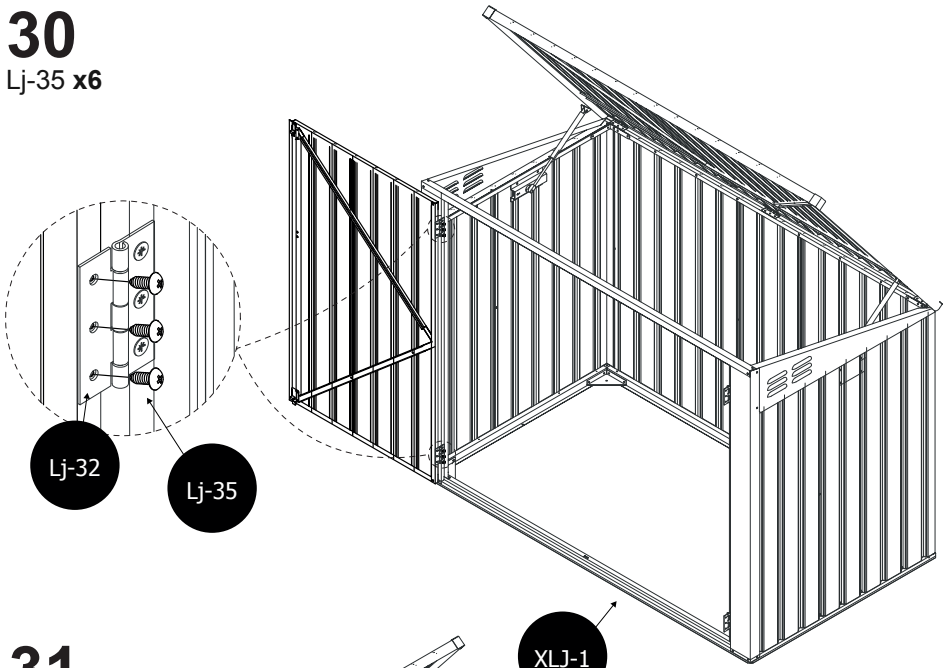
29

Lj-35 x4
Lj-36 x10
Lj-34 x4



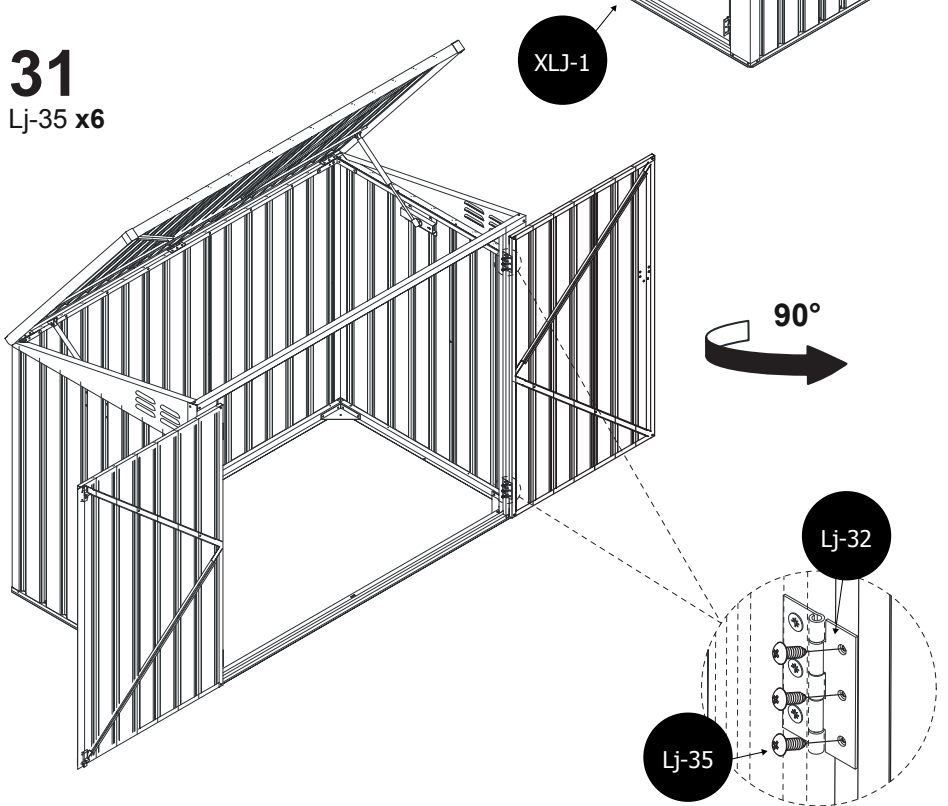
30

Lj-35 x6



31

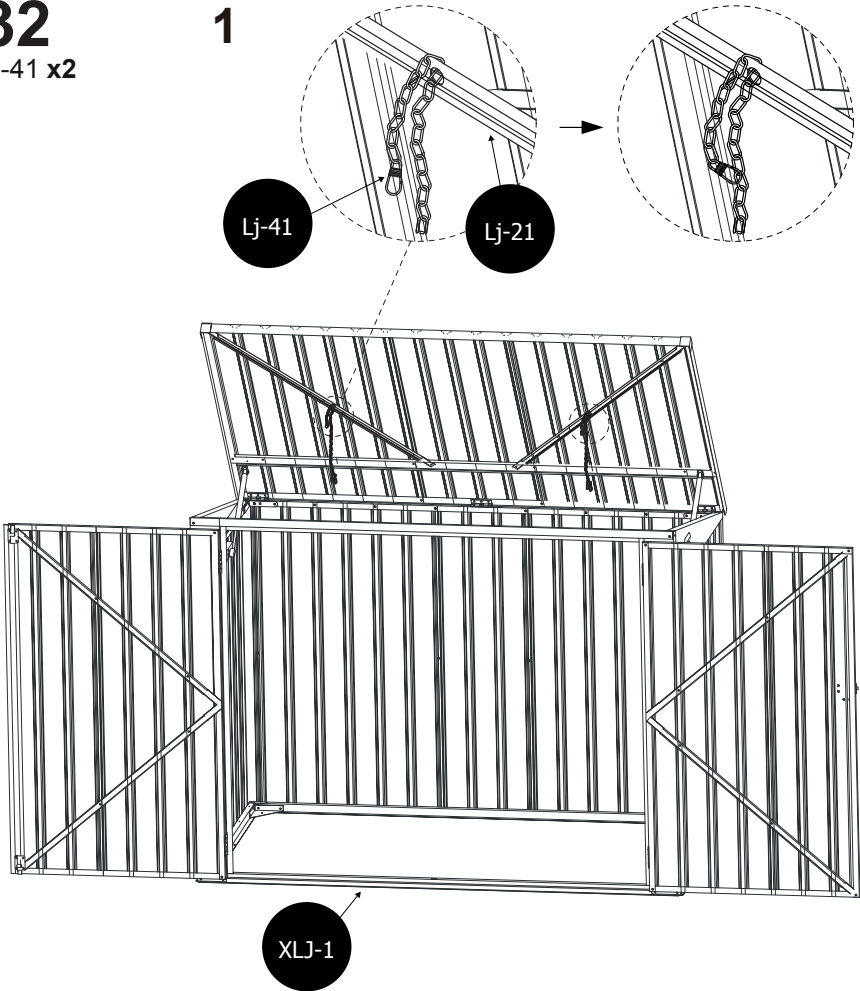
Lj-35 x6



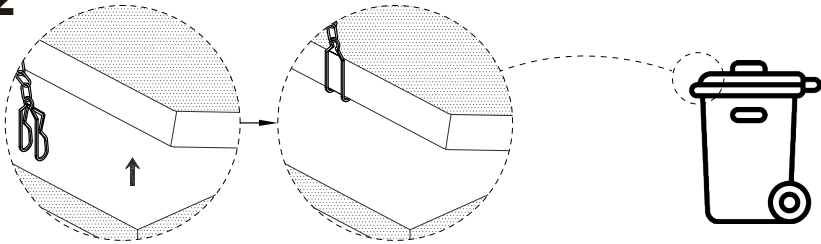
32

Lj-41 x2

1

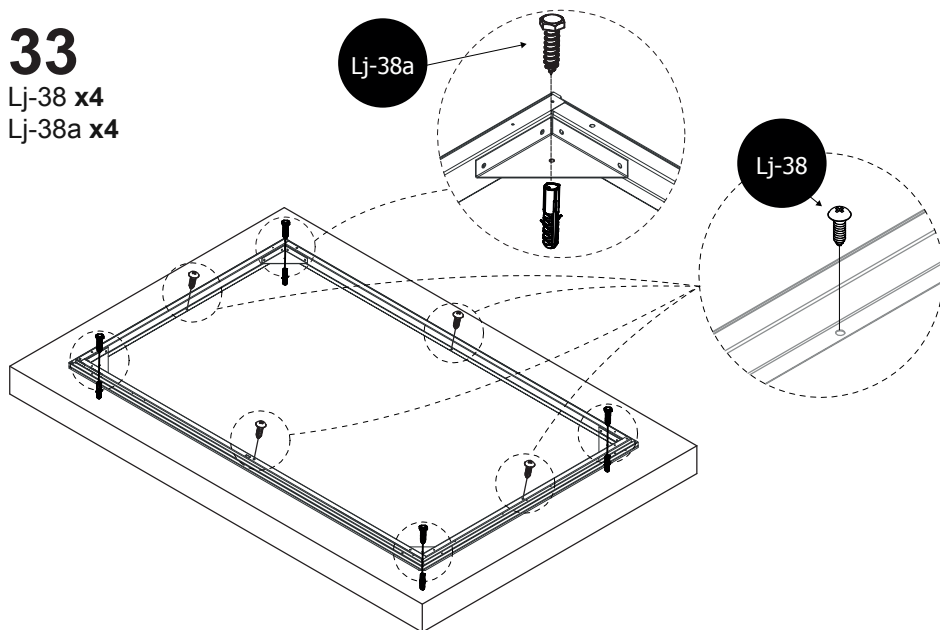


2



33

Lj-38 x4
Lj-38a x4



FR Afin de fixer votre cadre de plancher au sol, des vis Lj-38 sont fournies. Attention, ces vis sont uniquement à utiliser si vous avez opté pour une fondation en bois. Si votre fondation est en béton, veuillez vous procurer des chevilles pour fixation béton (non fournies).

ES Para fijar la base del piso al suelo, se suministran tornillos Lj-38. ¡Cuidado! Estos tornillos son útiles únicamente si ha elegido una base de madera. Si la base es de hormigón, por favor adquiera clavijas para fijación sobre hormigón (no suministradas).

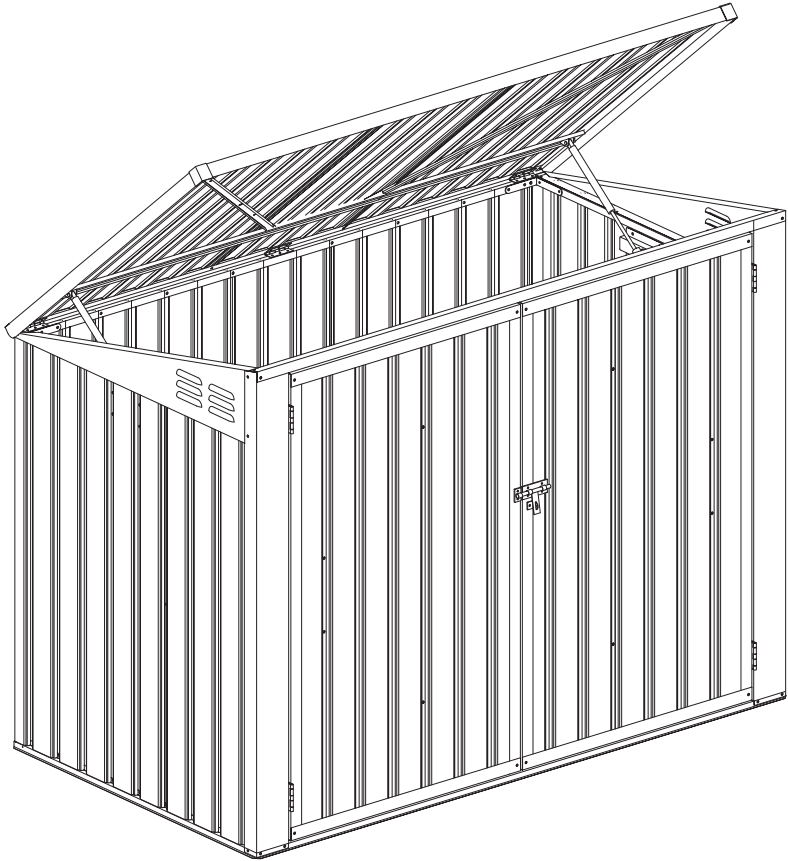
EN To attach your floor frame to the floor, Lj-38 screws are provided. Be careful, these screws are only to be used if you have opted for a wood foundation. If your foundation is made of concrete, please purchase concrete anchors (not supplied).

NL Om de plankenvloer aan de grond te bevestigen, zijn er Lj-38 schroeven bijgevoegd. Pas op, de schroeven moeten enkel gebruikt worden indien de fundering van hout is. Als uw fundering van beton is, moet u extra beton omhulzingen gebruiken (niet meegeleverd).

IT Per fissare il telaio del pavimento al pavimento, le viti Lj-38 sono fornite. Si prega di notare, queste viti devono essere usate solo se avete scelto una fondazione in legno.
Se le vostre fondamenta sono di cemento, acquistate dei tasselli di cemento (non inclusi). (non incluso).

PT Para fixar a sua estrutura de chão ao chão, são fornecidos parafusos Lj-38. Note que estes parafusos só devem ser usados se tiver escolhido uma fundação de madeira.
Se tiver uma fundação de betão, por favor compre ancoragens de betão (não incluídas).

DE Für die Befestigung Ihres Bodenrahmens am Boden werden Lj-38-Schrauben mitgeliefert. Bitte beachten Sie, dass diese Schrauben nur verwendet werden sollten, wenn Sie ein Holzfundament gewählt haben. Wenn Sie ein Betonfundament haben, kaufen Sie bitte Betonanker (nicht im Lieferumfang enthalten).



IMPORTÉ PAR WALIBUY SAS
270 avenue de l'Espace, 59118 WAMBRECHIES - FRANCE

IMPORTADO POR WALIBUY SPAIN SL
Calle Mallorca 289, Entresuelo 2, 08037 BARCELONA - ESPAÑA

IMPORTED BY ALICE'S GARDEN UK LTD
23 Copenhagen Street, LONDON N10JB - UNITED KINGDOM

INGEVOERD DOOR WALIBUY SAS
270 avenue de l'Espace, 59118 WAMBRECHIES - FRANKRIJK

IMPORTADO POR WALIBUY SPAIN SL
Calle Mallorca 289, Entresuelo 2, 08037 BARCELONA - ESPANHA

IMPORTATO DA WALIBUY ITALIA S.R.L
Via Torino 60, 20123 MILANO - ITALIA

IMPORTED BY ALICE'S GARDEN OUTDOOR PTY LTD
Level 22,101 Grafton Street, Bondi Junction NSW, 2022 - AUSTRALIA

IMPORTIERT VON WALIBUY SAS
270 avenue de l'Espace, 59118 WAMBRECHIES - FRANKREICH

 SWEEEK ME



SERVICE APRÈS VENTE :
SERVICIO POSTVENTA :
AFTER SALES SERVICE :
AFTER-SALES :
SERVIÇO PÓS-VENDA :
CONTATTO :
CONTACT :
KUNDENDIENST :

www.sweeek.help



FR
Pensez à
donner ou recycler.



Association

ou



Magasin

ou



Déchèterie

<https://quefairedemesdechets.fr>