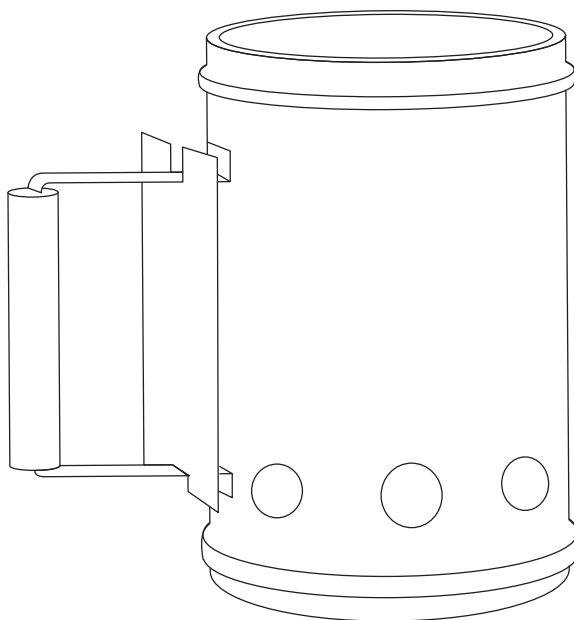


BBQ17STRTGS



FRANÇAIS

Conseils d'utilisation	6
Garantie.....	7
Montage.....	20

**IMPORTANT, À CONSERVER
POUR CONSULTATION ULTÉRIEURE :
À LIRE ATTENTIVEMENT**

ESPAÑOL

Consejos de uso.....	8
Garantía.....	9
Montaje.....	20

**IMPORTANTE, CONSÉRVELO
PARA FUTURAS REFERENCIAS:
LEA ATENTAMENTE**

ENGLISH

Directions for use.....	10
Warranty	11
Assembly	20

**IMPORTANT, RETAIN FOR FUTURE
REFERENCE: PLEASE READ
CAREFULLY**

NEDERLANDS

Gebruiksadviezen.....	12
Garantie.....	13
Montage.....	20

**BELANGRIJK, BEWAAR VOOR
TOEKOMSTIGE REFERENTIE:
ZORGVULDIG LEZEN**

PORTUGUÊS

Dicas par usar	14
Garantia.....	15
Montagem.....	20

**IMPORTANTE, CONSERVE A
REFERÊNCIA DA FATURA:
LEIA CUIDADOSAMENTE**

ITALIANO

Consigli d'uso	16
Garanzia.....	17
Montaggio.....	20

**IMPORTANTE, CONSERVARE PER
ULTERIORI CONSULTAZIONI:
LEGGERE ATTENTAMENTE**

Verwendungshinweise.....	18
Garantie.....	19
Montage.....	20

**WICHTIG, FÜR SPÄTEREN
GEBRAUCH AUFBEWAHREN:
BITTE SORGFÄLTIG LESEN**



Garantie : 2 ans
Garantía : 2 años
Warranty: 2 years
Garantie: 2 jaar
Garantia: 2 anos
Garanzia : 2 anni
Garantie: 2 Jahre



Attention : risques de blessures
Cuidado : riesgo de lesión
Caution : risk of injury
Waarschuwing: risico op verwondigen
Cuidado: risco de ferimentos
Attenzione : rischio infortunio
Warnung : Verletzungsgefahr



Destiné à un usage domestique
Destinado a un uso doméstico
For domestic use
Bestemd voor huishoudelijk gebruik
Para uso doméstico
Destinato ad un uso domestico
Nur für den Privatgebrauch vorgesehen

CONSEILS D'UTILISATION

- Utiliser exclusivement à l'extérieur.
- Ne jamais utiliser de carburant ou combustible liquide pour allumer la cheminée.
- Toujours utiliser votre cheminée d'allumage au dessus d'une cuve de barbecue charbon.
- Tenez les enfants ainsi que les animaux éloignés, lorsque la cheminée est allumée et ne la laissez jamais sans surveillance.
- Ne jamais tenter de déplacer ou transporter la cheminée autrement qu'avec la poignée; vous risqueriez de gravement vous brûler.
- Ne pas retirer de charbon ou essayer de le replacer une fois le feu allumé.
- Lors de la fabrication de ce produit, nous avons particulièrement pris soin de retirer tous les parties de ce produit qui auraient pu s'avérer coupantes. Cependant restez toujours très attentif dans la manipulation de ce produit, afin d'éviter tout risque d'incident.
- Ce produit doit être convenablement assemblé avant la première utilisation, ainsi que la visserie fermement serrée. Il pourra être difficile de resserrer après plusieurs utilisations, la chaleur ayant une influence sur le métal.
- La matière constituant cette cheminée est principalement composée d'acier galvanisé, qui sera exposé à de fortes chaleurs. Il est donc inévitable que des premières marques de corrosion apparaissent après un certain nombre d'utilisations. Pour limiter l'action corrosive de la rouille, vous pouvez nettoyer, puis stocker à l'abri et au sec votre allumeur, une fois bien refroidi, après utilisation. Vous pourrez aussi appliquer une nouvelle couche de peinture résistante à la chaleur, en spray ou au pinceau, disponible dans toutes les grandes surfaces de bricolage.

CONSEILS D'ALLUMAGE :

- Remplissez la cheminée de charbon de bois.
- Posez la cheminée sur la grille de votre barbecue ou dans le fond de la cuve.
- Placez des petites boules de papier journal ou un allume feu en dessous de la cheminée.
- Pour plus de simplicité, utilisez une allumette pour allumer le tout, et laissez la magie de la cheminée opérer.
- Après quelques minutes les braises deviendront rouges et vous pourrez alors verser les braises dans la cuve de votre barbecue.

GARANTIE

- Sweeek. garantit toutes les pièces contre tout vice de fabrication et de matériau pendant une période de 2 ans à compter de la date de réception par le consommateur.
- Si une pièce s'avère défectueuse pendant la période de garantie, votre seul et unique recours sera la réparation ou le remplacement de la pièce défectueuse selon les modalités définies par le SAV sweeek.
- La mise en œuvre de la garantie sweeek. (WALIBUY) s'effectue par le remplacement des pièces endommagées, frais aller/retour à la charge de l'acheteur.
- Cette garantie ne s'applique pas en cas d'abus, de mauvaise manipulation ou de réparation non autorisée. Dès le retour du produit défectueux dans nos ateliers, il sera expertisé et vous serez tenu informé des réparations effectuées.
- Nos appareils sont prévus pour une utilisation dans un cadre privé et personnel, une utilisation dans un cadre professionnel annulerait automatiquement toutes les garanties.

LISTE DES EXCLUSIONS DE LA GARANTIE :

- Les dommages, pannes, défaillances ou défauts imputables à des causes d'origine externe (accident, choc, foudre, vent fort...).
- Les pannes résultant de la modification de la construction et des caractéristiques d'origine de l'appareil.
- Les pannes affectant les pièces non conformes à celles préconisées par le constructeur.
- Les réglages accessibles au bénéficiaire sans démontage de l'appareil.
- Les frais de mise en service, réglage, nettoyage et les essais non consécutifs à un dommage garanti.
- Le non-respect des instructions du constructeur.
- Les réparations et dommages subis par l'appareil après une réparation effectuée par toute autre personne qu'un réparateur de nos ateliers, ou sans accord préalable de notre part.
- Les réparations de fortune ou provisoires ainsi que les conséquences de l'aggravation éventuelle du dommage en résultant.
- Les dommages dus à la corrosion, à l'oxydation, à un mauvais branchement.
- Le remplacement des pièces d'usure.
- Le remplacement des pièces manquantes/abîmées à réception, non signalées sur le bordereau de livraison.

CONSEJOS DE USO

- Utilizar exclusivamente en el exterior.
- Nunca use carburante o combustible líquido para encender el encendedor.
- Usar siempre vuestra chimenea de encendido por encima de la barbacoa.
- Mantenga a los niños y las mascotas alejados cuando el encendedor esté encendido. Nunca deje el brasero encendido sin vigilancia.
- Nunca trate de mover o transportar el encendedor cuando se enciende, excepto con el mango dedicado, podría quemarse seriamente.
- No extraiga la leña o trate de sustituirlo una vez que esté el fuego encendido.
- Durante la fabricación de este producto, hemos sido especialmente cuidadosos para quitar todas las partes del producto que puede ser peligrosas. Pero siempre hay que tener mucho cuidado en el manejo de este producto para evitar cualquier riesgo de incidente.
- Este producto debe ser montado adecuadamente antes de su uso, y los tornillos deben estar firmemente apretados. Puede ser difícil de apretar después de varios usos, el calor afecta al metal.
- El material de este encendedor se compone principalmente de acero galvanizado que estará expuesto a un calor extremo. Por tanto, es inevitable que las primeras marcas de corrosión aparezcan después de su utilización. Para limitar los efectos corrosivos de óxido, se puede limpiar y secar su encendedor. También recomendamos almacenar su producto a cubierto en un lugar seco después de su uso. Puede aplicar una nueva capa de cualquier producto resistente al calor, spray o pincel, disponible en todas las tiendas de bricolaje.

CONSEJOS DE ENCENDIDO :

- Rellene la chimenea de carbón de leña.
- Coloque la chimenea sobre la rejilla de su barbacoa o al fondo del tanque.
- Ponga las bolas de papel de periódico o una pastilla de encendido debajo de la chimenea.
- Para una mayor comodidad, utilice cerillas para encenderlo y deje que la magia de la chimenea haga el resto.
- Después de algunos minutos, las brasas se pondrán rojas y entonces podrá echar las brasas en el tanque de su barbacoa.

GARANTÍA

- Sweeek. garantiza todas las piezas contra defectos de fabricación y de material durante un período de 2 años a partir de la fecha de recepción por el consumidor.
- Si una pieza es defectuosa durante el período de garantía, su único y exclusivo remedio será la reparación o sustitución de la pieza defectuosa siguiendo las instrucciones del Servicio Posventa Alice's Garden.
- La aplicación de la garantía sweeek. (WALIBUY) se realiza mediante la sustitución de las piezas dañadas, los costos ida y vuelta a cargo del comprador.
- Esta garantía no se aplica en los casos de abuso, mal manejo o reparación no autorizada. Desde la devolución del producto defectuoso en nuestra fábrica, se peritará y se le informará de las reparaciones.
- Nuestros aparatos están diseñados para un uso en un entorno privado y personal, una utilización en un entorno profesional anulará automáticamente todas las garantías.

LISTA DE EXCLUSIONES DE LA GARANTÍA :

- Daños, averías, fallos o defectos debidos a causas externas (accidente, choque, rayo, viento fuerte ...).
- Los fallos que resulten de la modificación de la construcción y de las características originales del producto.
- Las averías que afecten las piezas no conformes con las especificadas por el fabricante.
- Los ajustes realizados por el beneficiario, sin desmontar el producto.
- Gastos de puesta en marcha, ajuste, limpieza y las pruebas no consecutivas a un daño garantizado.
- El incumplimiento de las instrucciones del fabricante.
- Las reparaciones y daños en el producto después de una reparación realizada por cualquier otra persona que no sea un reparador de nuestros talleres, o sin nuestro acuerdo previo.
- Las reparaciones improvisadas o temporales y las consecuencias de la posible agravación del daño resultante.
- Los daños debidos a la corrosión, la oxidación, una conexión incorrecta.
- La sustitución de piezas de desgaste.
- El reemplazo de piezas faltantes / dañados a la recepción, que no hayan sido señaladas sobre el albarán de entrega.

DIRECTIONS FOR USE

- For outdoor use only.
- Never use fuel or a liquid igniter to light up the fire.
- Always use your fire starter over a charcoal barbecue.
- Keep children and pets away when the starter is on. Never leave the lit up starter unattended.
- Never attempt to move or transport the starter when turned on, except with the dedicated handle, you could get seriously burned.
- Do not remove charcoal or try to replace it once the fire is burning.
- During the manufacturing of this product, we take great caution in removing all sharp parts. However you must always be very careful in handling this product in order to avoid any risk of incident.
- It is very important to assemble this product properly before use : All the screws must be well tightened before use as it will be difficult to tighten these after several uses as the heat affects the metal.
- The material of this starter is mainly composed of galvanized steel that will be exposed to extreme heat. It is therefore inevitable that corrosion marks appear after use. To limit the corrosive effects of rust, you must switch off the starter after use, clean and store away in a dry place. You can also apply a new coat of heat resistant paint or spray available in all DIY stores.

IGNITION TIPS :

- Fill the chimney with charcoal.
- Install the chimney on your barbecue grid or in the bottom of the firebowl.
- Place the igniter or newspaper under the starter.
- Light the fire with a match.
- A few minutes later, the kindling will become red, and you can then transfer them into your barbecue.

WARRANTY

- Sweeek guarantees all parts against production, and material faults, during a 2-year period from the date of receipt of the product.
- If a piece is defective within the warranty period, the only and exclusive way to resolve this is through the repair or replacement of said piece following the advice provided by the sweeek. after sales department.
- The warranty sweeek. (WALIBUY) is used to substitute damaged pieces, and to cover return costs incurred by the buyer.
- This warranty is null and void in cases of abuse, misuse, or non-authorized repair of the product. Repairs will be agreed and carried out following the defective piece's arrival at our factory.
- Our products are designed for private and personal use. Professional use will automatically nullify the warranty.

LIMITATIONS AND EXCLUSIONS TO WARRANTY :

- Damage, breakdowns, faults or defects due to external causes (accident, shock, lightning, strong wind...).
- Faults due to the modification of the construction, and original characteristics of the apparatus.
- Breakdowns that affect pieces that don't comply with those specified by the manufacturer.
- Adjustments made by the buyer without dismantling the apparatus.
- Wear cause by use, adjustments, cleaning and tests that aren't conclusive of damage covered by the warranty.
- Not following the manufacturer's instructions.
- Repairs needed or damage after a non-authorized person has tried to repair the apparatus without prior consent from Alice's Garden's After Sales department.
- Improvised or temporary repairs from which may have aggravated the existing damage.
- Damage due to corrosion, oxidation, or an incorrect connection.
- The substitution of pieces due to wear.
- The replacement of missing/damaged pieces on receipt of the product that are not mentioned on the delivery note.

GEBRUIKSADVIEZEN

- Uitsluitend voor buitengebruik.
- Gebruik nooit brandstof of vloeibare olie om het vuur aan te steken.
- Maak altijd gebruik van uw brikettenstarter boven een barbecue.
- Houd kinderen en dieren uit de buurt van de brikettenstarter.
- Pak de brikettenstarter enkel bij het handvat. Anders kan er ernstige brandwonden worden veroorzaakt.
- Zodra het vuur brandt, probeer nooit houtskool te verwijderen of te vervangen.
- Let op scherpe randen. De starter is gemaakt en bestudeerd om geen scherpe randen / of uitstekende punten te hebben. Toch is het mogelijk dat sommige onderdelen iet scherper zijn dan verwacht. Ga daarom met zorgvuldigheid met dit product om.
- Dit product moet in elkaar gezet worden, dit moet voordat het verwarmt wordt gebeuren. anders is het onmogelijk om de schroeven vast te draaien.
- Het materiaal van de brikettenstarter bestaat voornamelijk uit staal dat wordt blootgesteld aan hoge temperaturen. Het is dus onvermijdelijk dat de eerste tekenen van corrosie zullen verschijnen na een aantal keer gebruikt te zijn. Om de corrosieve werking van roest te beperken, kunt u na gebruik uw apparaat reinigen en op een droge plek opbergen, wanneer deze eenmaal afgekoeld is. Ook kunt u een laag hittebestendige verf of spray toepassen. Deze is verkrijgbaar in alle soorten bouwmarkten.

AANSTEEKTIPS:

- Vul de brikettenstarter met houtskool
- Leg de brikettenstarter op de bodem van de barbecue.
- Plaats een aanmaakblokje , of bolletjes krant onder de open brikettenstarter
- Voor meer gemakelijkheid kunt u het beste een lucifer gebruiken om de brikettenstarter aan te steken.
- Binnen enkele minuten zullen de kolen gloeiend heet zijn en kunt u ze verspreiden in uw barbecue.

GARANTIE

- Sweeek garandeert alle onderdelen tegen fabrieksfouten in afwerking en materialen gedurende een periode van 2 jaar vanaf de van ontvangst door de consument.
- Als een onderdeel gedurende de garantieperiode defect blijkt te zijn, is uw enige en exclusieve rechtsmiddel de reparatie of vervanging van het defecte onderdeel zoals gedefinieerd door de sweeek. after sales service.
- De uitvoering van de sweeek.-garantie (WALIBUY) wordt uitgevoerd door de vervanging van de beschadigde onderdelen, verzendkosten voor rekening van de koper.
- Deze garantie komt te vervallen in geval van misbruik, verkeerd gebruik of ongeoorloofde reparatie. Bij retour van het defecte product in onze werkplaatsen, wordt het beoordeeld en wordt u op de hoogte gehouden van uitgevoerde reparaties.
- Onze apparaten zijn bedoeld voor gebruik in een privé-omgeving, bij gebruik in een professionele omgeving komen alle garanties automatisch te vervallen.

LIJST VAN UITSLUITINGEN VAN DE GARANTIE:

- Schade, storingen, storingen of defecten als gevolg van externe oorzaken (ongeval, schok, bliksem, sterke wind ...).
- Fouten als gevolg van de wijziging van de constructie en de oorspronkelijke eigenschappen van het apparaat.
- Storingen die onderdelen beïnvloeden welke niet conform zijn met de door de fabrikant aanbevolen onderdelen.
- Instellingen toegankelijk voor de begunstigde zonder het apparaat te demonteren.
- Kosten van inbedrijfstelling, afstelling, reiniging en testen als gevolg van schade die niet onder de garantie valt.
- Niet-naleving van de instructies van de fabrikant.
- Reparaties en schade aan het apparaat na een reparatie door iemand anders dan een reparateur in onze werkplaatsen, of zonder onze voorafgaande toestemming.
- Tijdelijke of provisoire reparaties en de gevolgen hiervan en de mogelijke verergering van de resulterende schade.
- Schade door corrosie, oxidatie, slechte verbinding.
- Vervanging van slijtageonderdelen.
- Vervanging van bij ontvangst ontbrekende / beschadigde onderdelen, niet aangegeven op de pakbon.

DICAS PARA USAR

- Use exclusivamente ao ar livre.
- Nunca use combustível ou combustível líquido para acender o isqueiro.
- Use sempre sua lareira sobre a barbecue.
- Mantenha crianças e animais longe quando o isqueiro estiver ligado. Nunca deixar o braseiro acendeu sem vigilância.
- Nunca tente mover ou transportar o isqueiro quando ele estiver ligado, exceto com a alça. Dedicado, você poderia se queimar seriamente.
- Não remova a madeira nem tente substituí-la quando o fogo estiver ligado.
- Durante a fabricação deste produto, temos sido especialmente cuidadosos para remover todas as partes do produto que podem ser perigosas. Mas você sempre tem que ter muito cuidado no manuseio deste produto para evitar qualquer risco de incidente.
- Este produto deve ser montado corretamente antes do uso, e os parafusos devem estar firmemente. Apenas apertado. Pode ser difícil apertar após vários usos, o calor afeta o metal.
- O material deste isqueiro é principalmente feito de aço galvanizado que será coloque em calor extremo. Portanto, é inevitável que as primeiras marcas de corrosão apareçam após o seu uso. Para limitar os efeitos corrosivos da ferrugem, você pode limpar e secar isqueiro Também recomendamos que você armazene seu produto em um local seco após de seu uso. Você pode aplicar uma nova camada de qualquer produto resistente ao calor, spray ou pincel, disponível em todas as lojas de bricolage.

DICAS DE IGNIÇÃO:

- Encha a lareira a carvão.
- Coloque a lareira na grelha do seu churrasco ou no fundo do tanque.
- Coloque bolinhas de jornal ou uma tablete de ignição debaixo da lareira.
- Por conveniência, use fósforos para acendê-lo e deixe a magia da lareira faça o resto.
- Após alguns minutos, as brasas ficarão vermelhas e você poderá colocar as brasas no regue seu churrasco.

GARANTIA

- Sweeek garante todas as peças contra defeitos de fabricação e materiais por um período de 2 anos a partir da data de recepção pelo consumidor.
- Se qualquer parte é encontrado com defeito durante o período de garantia, o seu único e exclusivo recurso será a reparação ou substituição da peça defeituosa conforme indicado pelo sweeek. .
- A implementação da garantia sweeek. (WALIBUY) é através da substituição de peças danificadas, custos de / para a responsabilidade do comprador.
- Esta garantia não se aplica em caso de abuso, manuseio incorreto ou reparo não autorizado. Após a devolução do produto defeituoso em nossas oficinas, ele será avaliado e você será informado sobre os reparos realizados.
- Nossos dispositivos destinam-se ao uso em ambientes particulares e pessoais, usar em um ambiente profissional iria automaticamente anular todas as garantias.

LISTA DE EXCLUSÕES DA GARANTIA:

- Danos, falhas, falhas ou defeitos devido a causas de origem externa (acidente, choque, raio, vento forte ...).
- Falhas resultantes da modificação da construção e das características originais do aparelho.
- Falhas que afetam as peças que não estão de acordo com as recomendadas pelo fabricante.
- Configurações acessíveis ao beneficiário sem desmontar o dispositivo.
- Custos de comissionamento, ajustes, limpeza e testes não-consequenciais para danos garantidos.
- Falha em cumprir as instruções do fabricante.
- Reparar e danificar o aparelho após uma reparação feita por alguém que não seja um reparador nas nossas oficinas, ou sem o nosso consentimento prévio.
- Reparações temporárias ou temporárias e as consequências do agravamento possível dano resultante.
- Danos devido à corrosão, oxidação, má conexão.
- Substituição de peças de desgaste.
- Substituição de peças faltantes / danificadas na recepção, não indicada no deslizamento de entrega.

CONSIGLI D'USO

- Utilizzare esclusivamente all'aperto.
- Non utilizzare mai carburante o combustibile liquido per accendere il braciere.
- Usa sempre il braciere su una superficie piatta.
- Tenere lontani bambini e animali domestici quando il braciere è acceso. Non lasciare mai il braciere acceso senza supervisione.
- Non spostare o trasportare il braciere senza utilizzare la maniglia dedicata.
- Non rimuovere il carbone o cercare di sostituirlo una volta che il fuoco è acceso.
- Durante la fabbricazione, sono stati fatti i massimi sforzi per evitare i bordi taglienti/parti sporgenti. Nonostante ciò, dovete manipolare con precauzione tutti i pezzi per evitare il rischio di infortunio.
- Questo prodotto deve essere correttamente assemblato prima dell'uso e le viti devono essere serrate saldamente. Può essere difficile stringere dopo diversi usi, dovuto all'effetto del calore sul metallo.
- Il materiale di questo braciere è principalmente composto da acciaio galvanizzato che sarà esposto a calore estremo. Pertanto, è inevitabile che i primi segni di corrosione appaiano dopo l'uso. Per limitare gli effetti corrosivi della ruggine, si consiglia di pulire e asciugare il braciere. Si consiglia inoltre di conservare il prodotto in un luogo asciutto dopo l'uso. È possibile applicare una nuova mano di pittura resistente al calore (spray o con il pennello), disponibile in tutti i negozi di fai-da-te.

SUGGERIMENTI PER L'ACCENSIONE:

- Riempire il braciere con carbone.
- Posizionare il braciere sulla griglia del barbecue o sul fondo del deposito.
- Metti palline di giornale o una pastiglia di accensione sotto il braciere.
- Per comodità, usa fiammiferi per accenderlo e lasciare che la magia del braciere faccia il resto.
- Dopo alcuni minuti, le braci diventeranno rosse e quindi potrai mettere le braci nel deposito del tuo barbecue.

GARANZIA

- Sweeek. assicura tutte le parti contro i difetti di materiali e di fabbricazione per un periodo di 2 anni dalla data di ricevimento da parte del cliente.
- Se una parte è difettosa durante il periodo di garanzia, le uniche soluzioni saranno la riparazione o la sostituzione della parte difettosa come definito dal servizio post-vendita sweeek.
- La garanzia sweeek. (WALIBUY) viene effettuata mediante la sostituzione delle parti danneggiate, i costi di restituzione a carico del compratore.
- La presente garanzia non è valida in caso di abuso, uso improprio o riparazione non autorizzata. Al ritorno del prodotto difettoso nella nostra fabbrica, sarà valutato e il cliente verrà informato delle riparazioni.
- I nostri dispositivi sono progettati per un uso privato e personale, un utilizzo in un quadro professionale annullerà automaticamente tutte le garanzie.

LISTA DI ESCLUSIONI DA GARANZIA:

- I danni, guasti o difetti dovuti a cause di origine esterna (incidente, urto, fulmine, forte vento ...).
- I guasti derivanti dalla modifica della costruzione/caratteristiche originali del dispositivo.
- I guasti che riguardano parti non conformi a quelle raccomandate dal produttore.
- Aggiustamenti accessibili al beneficiario senza smontaggio del dispositivo.
- Messa in servizio, regolazione, pulizia e prove non consequenziali a un danno garantito.
- Mancato rispetto delle istruzioni del produttore.
- Riparazioni e danni subiti dall'apparecchio dopo una riparazione effettuata da una persona che non sia un riparatore delle nostre officine o senza nostro previo accordo.
- Le riparazioni di emergenza o temporanei e le conseguenze del aggravato danno derivante.
- Danni a causa della corrosione, ossidazione, o in caso di collegamento errato.
- Sostituzione delle parti soggette ad usura.
- Sostituzione delle parti mancanti / danneggiate alla ricezione, non indicate sul pannello di consegna.

VERWENDUNGSHINWEISE

- Nur im Freien verwenden.
- Verwenden Sie zum Anzünden des Kamins niemals Kraftstoff oder flüssige Brennstoffe.
- Verwenden Sie Ihren Anzündkamin immer über einer Kohlebehälter.
- Halten Sie Kinder und Tiere fern, wenn der Anzündkamin angezündet ist. Lassen Sie ihn niemals unbeaufsichtigt.
- Versuchen Sie niemals, den Anzündkamin anders als mit dem Griff zu bewegen oder zu transportieren, da Sie sich sonst schwere Verbrennungen zuziehen könnten.
- Entfernen Sie keine Kohle und versuchen Sie nicht, die Kohle nach dem Anzünden des Feuers umzustellen.
- Bei der Herstellung dieses Produkts wurde besonders darauf geachtet, scharfkantige Teile zu entfernen. Dennoch sollten Sie dieses Produkt immer mit Vorsicht bedienen, um mögliche Unfälle zu vermeiden.
- Vor dem ersten Gebrauch muss das Produkt ordnungsgemäß zusammengebaut und alle Schrauben fest angezogen werden. Nach mehrmaligem Gebrauch kann es schwierig sein, die Schrauben festzuziehen, da die Hitze das Metall verändern kann.
- Dieser Anzündkamin besteht hauptsächlich aus verzinktem Stahl und wird großer Hitze ausgesetzt. Es ist daher unvermeidlich, dass nach einer gewissen Anzahl von Verwendungen erste Korrosionsspuren auftreten. Um die korrodierende Wirkung des Rosts zu begrenzen, können Sie Ihren Anzündkamin nach Gebrauch, wenn er gut abgekühlt ist, reinigen und dann geschützt und trocken lagern. Sie können auch eine neue Schicht hitzebeständiger Farbe auftragen, die Sie als Spray oder mit dem Pinsel auftragen können. Diese ist in allen Baumärkten erhältlich.

HINWEISE FÜRS ANZÜNDEN

- Füllen Sie den Anzündkamin mit Holzkohle.
- Stellen Sie den Anzündkamin auf den Grillrost oder auf den Boden des Kohlebehälters.
- Legen Sie kleine Bälle aus Zeitungspapier oder einen Anzünder unter den Kamin.
- Zünden Sie einfach mit einem Streichholz an und lassen Sie die Magie des Kamins wirken.
- Nach einigen Minuten wird die Glut rot und dann können Sie die Glut in den Kohlebehälter Ihres Grills gießen.

GARANTIE

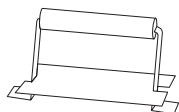
- Sweeek garantiert alle Teile gegen jegliche Mängel in der Verarbeitung und im Material für einen Zeitraum von 2 Jahren ab dem Datum des Empfangs durch den Verbraucher.
- Wenn ein Teil während der Garantiezeit defekt ist, ist Ihr einziger Rechtsbehelf Reparatur oder Austausch des defekten Teils entsprechend den Vorgaben des KD sweeek.
- Umsetzung der Bürgschaft Alice's Garden (WALIBUY) erfolgt durch Ersetzen der Beschädigten Teile, Kosten für Hin- und Rückfahrt zu Lasten des Käufers.
- Diese Garantie gilt nicht für Missbrauch, unsachgemäße Handhabung oder nicht autorisierte Reparatur. Sobald das defekte Produkt in unseren Werkstätten zurückgegeben wird, wird es geprüft und Sie werden über die durchgeführten Reparaturen informiert.
- Unsere Geräte sind für den Einsatz im privaten und persönlichen Umfeld, für den Einsatz in einem professionellem Umfeld würde automatisch alle Garantien aufheben.

GARANTIEAUSSCHLUSS

- Schäden, Pannen, Ausfälle oder Defekte, die auf äußere Ursachen zurückzuführen sind (Unfall, Stoß, Blitzschlag, starker Wind...).
- Pannen, die auf Veränderungen der ursprünglichen Konstruktion und Merkmale des Geräts zurückzuführen sind.
- Pannen, die Teile betreffen, die nicht mit den vom Hersteller empfohlenen Teilen übereinstimmen.
- Einstellungen, die der Anwender vornehmen kann, ohne das Gerät zu zerlegen.
- Kosten für Inbetriebnahme, Einstellung, Reinigung und Tests, die nicht auf einen garantierten Schaden zurückzuführen sind.
- Die Nichtbeachtung der Anweisungen des Herstellers.
- Reparaturen und Schäden am Gerät nach einer Reparatur, die von einer anderen Person als einer Reparaturwerkstatt unserer Werkstätten oder ohne vorherige Zustimmung unsererseits durchgeführt wurde.
- Notdürftige oder provisorische Reparaturen sowie die Folgen einer sich daraus ergebenden möglichen Verschlimmerung des Schadens.
- Schäden, die durch Korrosion, Oxidation oder einen falschen Anschluss verursacht werden.
- Der Austausch von Verschleißteilen.
- Der Ersatz von fehlenden/beschädigten Teilen bei Erhalt, die nicht auf dem Lieferschein vermerkt sind.

MONTAGE / MONTAJE / ASSEMBLY / MONTAGEM / MONTAGGIO

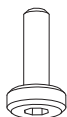
1
x 1



2
x 1



A



x 2

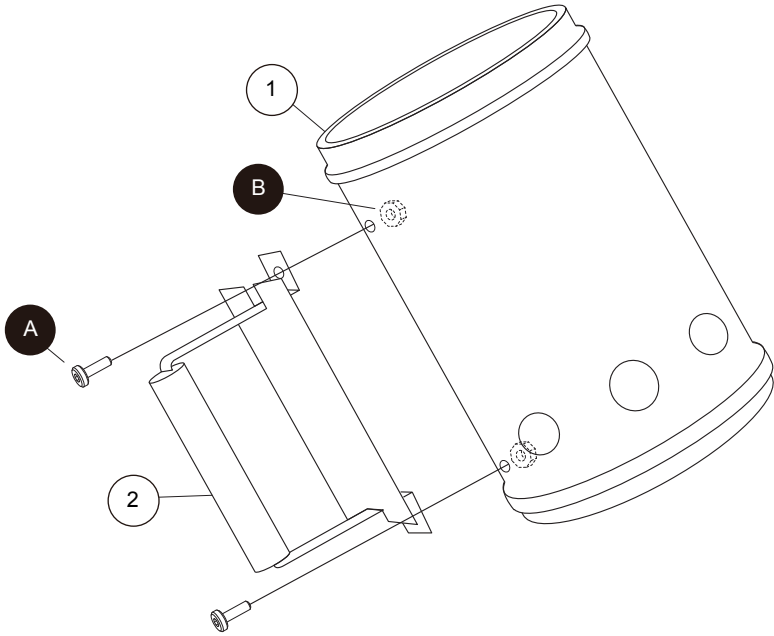
B



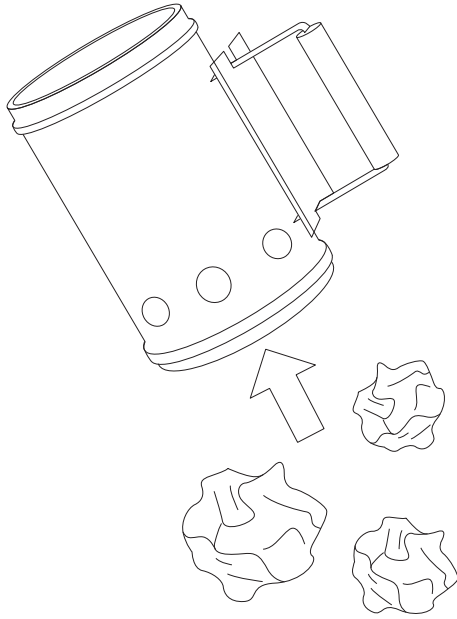
x 2

1

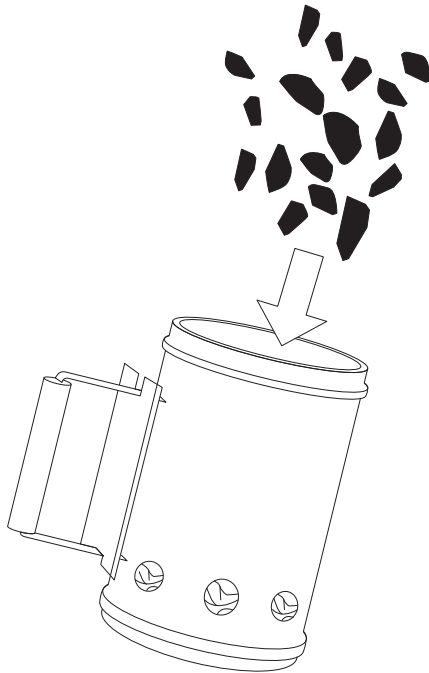
A x2
B x2



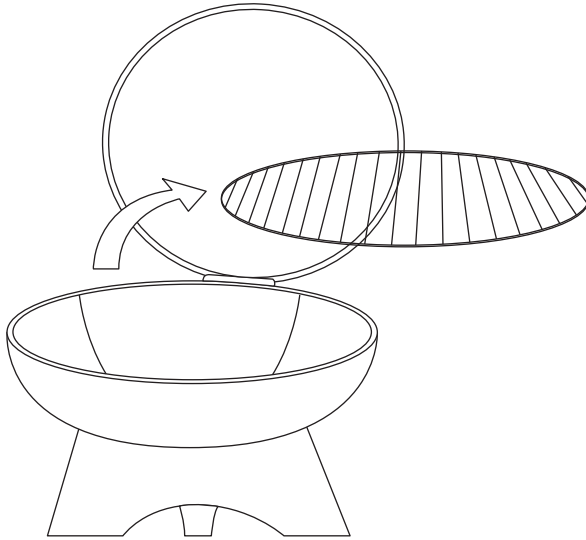
1



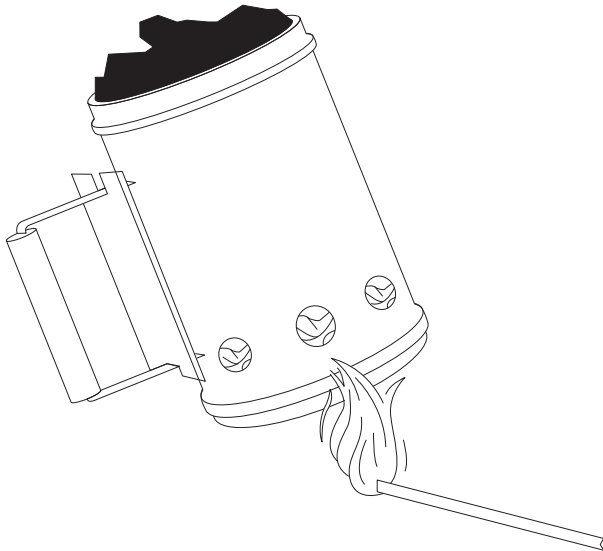
2



3



4



IMPORTÉ PAR WALIBUY SAS
270 avenue de l'Espace, 59118 WAMBRECHIES - FRANCE

IMPORTADO POR WALIBUY SPAIN SL
Calle Mallorca 289, Entresuelo 2, 08037 BARCELONA - ESPAÑA

IMPORTED BY ALICE'S GARDEN UK LTD
23 Copenhagen Street, LONDON N10JB - UNITED KINGDOM

INGEVOERD DOOR WALIBUY SAS
270 avenue de l'Espace, 59118 WAMBRECHIES - FRANKRIJK

IMPORTADO POR WALIBUY SPAIN SL
Calle Mallorca 289, Entresuelo 2, 08037 BARCELONA - ESPANHA

IMPORTATO DA WALIBUY ITALIA S.R.L
Via Torino 60, 20123 MILANO - ITALIA

IMPORTED BY ALICE'S GARDEN OUTDOOR PTY LTD
Level 22,101 Grafton Street, Bondi Junction NSW, 2022 - AUSTRALIA

IMPORTIERT VON WALIBUY SAS
270 avenue de l'Espace, 59118 WAMBRECHIES - FRANKREICH

 SWEEEK ME



SERVICE APRÈS VENTE :
SERVICIO POSTVENTA :
AFTER SALES SERVICE :
AFTER-SALES :
SERVIÇO PÓS-VENDA :
CONTATTO :
CONTACT :
KUNDENDIENST :

www.sweeek.help



FR

Pensez à
donner ou recycler.



Association

ou



Magasin

ou



Déchèterie

<https://quefairedemesdechets.fr>