

**FRANÇAIS**

Conseils d'utilisation .....	4
Conseils d'entretien .....	4 / 5
Garantie .....	5
Montage .....	20

**IMPORTANT, À CONSERVER**  
POUR CONSULTATION ULTÉRIEURE :  
À LIRE ATTENTIVEMENT

**ENGLISH**

Directions for use .....	6
Care and maintenance .....	6 / 7
Warranty .....	7
Assembly .....	20

**IMPORTANT, RETAIN**  
FOR FUTURE REFERENCE :  
READ CAREFULLY

**ESPAÑOL**

Consejos de utilización .....	8
Consejos de mantenimiento .....	8 / 9
Garantía .....	9
Montaje .....	20

**IMPORTANTE, CONSERVAR**  
PARA FUTURAS CONSULTAS :  
LEA ATENTAMENTE

**PORTUGUÊS**

Conselhos de utilização .....	10
Cuidados e manutenção .....	10 / 11
Garantia .....	11
Montagem .....	20

**IMPORTANTE, A MANTER**  
PARA REFERÊNCIA FUTURA:  
PARA LER COM ATENÇÃO

## ITALIANO

Consigli per l'uso .....	12
Consigli per la manutenzione .....	12 / 13
Garanzia .....	13
Montaggio .....	20

**IMPORTANTE, SI PREGA**  
DI CONSERVARE PER RIFERIMENTO FUTURO:  
SI PREGA DI LEGGERE ATTENTAMENTE

## NEDERLANDS

Gebruiksaanwijzing .....	14
Onderhoudstips .....	14 / 15
Garantie .....	15
Montage .....	20

**BELANGRIJK, BEWAAR VOOR**  
TOEKOMSTIGE REFERENTIE:  
ZORGVULDIG LEZEN

## DEUTSCH

Anwendungshinweise .....	16
Pflegehinweise .....	16/17
Garantie .....	17
Montage .....	20

**WICHTIG, FÜR SPÄTEREN**  
GEBRAUCH AUFBEWAHREN:  
BITTE SORGFÄLTIG LESEN

## POLSKI

Instrukcje użytkowania .....	18
Czyszczenie i konserwacja .....	18/19
Gwarancja .....	19
Montaż .....	20

**WAŻNE, ZACHOWAĆ NA PRZYSZŁOŚĆ:**  
PRZECZYTAJ UWAŻNIE

**FR**

**POIDS D'ASSISE  
MAXIMAL :**  
330 kg



**ATTENTION:  
RISQUES DE BLESSURES**



**DESTINÉ À  
UN USAGE  
DOMESTIQUE**



**GARANTIE :**  
2 ANS

## 1/ CONSEILS D'UTILISATION

Pour des raisons de stabilité, et afin de préserver les pas de vis d'un serrage de travers, il est impératif d'assembler manuellement tous les éléments, et de serrer toutes les vis à la main dans un premier temps. Une fois l'assemblage terminé, vous pouvez procéder au serrage de la visserie de manière plus ferme. Vérifier sous la structure, les coussins peuvent y être stockés.

### **ATTENTION :**

- Ne pas s'asseoir sur les accoudoirs. En effet, cela peut entraîner une dégradation du produit, voire des blessures, n'entrant pas dans le cadre de la garantie.
- Suivez toujours les instructions du fabricant pour ouvrir et fermer le canapé-lit. Évitez de forcer le mécanisme, car cela pourrait endommager les pièces mobiles.
- Assurez-vous que le mécanisme est complètement déployé ou replié avant d'utiliser le canapé pour éviter une usure prématurée.
- Ne pas sauter ou se tenir debout sur le canapé pour éviter d'endommager la structure interne.
- Évitez de surcharger le canapé avec des objets lourds pour ne pas affaisser les coussins.

## 2/ CONSEILS D'ENTRETIEN

En suivant ces conseils, vous pouvez prolonger la durée de vie de votre canapé et maintenir son apparence et son confort pendant de nombreuses années. Pour préserver l'apparence et le confort de votre canapé, il est important de suivre certaines recommandations. Voici quelques conseils pratiques :

### **NETTOYAGE RÉGULIER :**

- Aspirez le canapé régulièrement pour enlever la poussière et les miettes. Utilisez un embout doux pour éviter d'endommager le tissu.

### **NETTOYAGE DES TÂCHES :**

- Traitez les taches immédiatement avec un chiffon propre et humide. Pour les taches tenaces, utilisez un nettoyeur pour tissus d'ameublement suivant les instructions du fabricant.

### **TRAITEMENT DES ODEURS :**

- Pour les odeurs persistantes, saupoudrez du bicarbonate de soude sur le tissu, laissez agir pendant quelques heures, puis aspirez.
- Aérez régulièrement la pièce pour éviter l'accumulation d'odeurs.

### **PROTÉGER LES SURFACES :**

- Évitez de manger ou de boire sur le canapé pour minimiser les risques de taches.
- Vous pouvez utiliser des housses de canapé ou des plaids pour protéger le revêtement contre les taches et l'usure.

### **ROTATION DES COUSSINS :**

- Retournez et réarrangez les coussins régulièrement pour répartir l'usure de manière uniforme et maintenir leur forme.

### **ÉVITER L'EXPOSITION DIRECTE AU SOLEIL :**

- Placez le canapé à l'abri de la lumière directe du soleil pour éviter la décoloration.

## **CANAPÉ CONVERTIBLE :**

### **NETTOYAGE DES MÉCANISMES :**

- Aspirez la poussière et les débris qui peuvent s'accumuler autour des mécanismes. Utilisez un embout fin pour atteindre les zones difficiles d'accès.
- Nettoyez les pièces métalliques avec un chiffon doux et sec pour enlever toute saleté.
- Appliquez régulièrement un lubrifiant adapté (comme un spray de silicone ou une huile légère) sur les parties métalliques mobiles du mécanisme de conversion. Cela inclut les charnières, les rails et les pivots.
- Essayez tout excès de lubrifiant pour éviter qu'il n'attire la poussière et la saleté.

### **INSPECTION DES VIS ET DES BOULONS :**

- Vérifiez régulièrement les vis et les boulons pour vous assurer qu'ils sont bien serrés. Utilisez un tournevis ou une clé appropriée pour resserrer ceux qui sont lâches.
- Remplacez immédiatement toute pièce manquante ou endommagée.

## **3/ GARANTIE**

- Sweeek garantit ses produits contre tout vice de fabrication et de matériau pour une durée de 2 ans à partir de la date de réception par le consommateur. En cas de défaut de conformité, nous vous invitons à contacter rapidement notre service client et à ne pas utiliser le produit.
- Si une pièce s'avère défectueuse pendant la période de garantie, Sweeek prendra en charge la réparation ou le remplacement de la pièce, et ce selon les modalités définies par le SAV Sweeek. La mise en œuvre de la garantie Sweeek s'effectue par le remplacement des pièces endommagées. Sweeek se réserve le droit de contrôler le produit avant l'acceptation de sa prise en garantie.
- Si un produit est jugé défectueux par Sweeek, la garantie couvre la réparation ou le remplacement du produit défectueux uniquement. Sweeek ne sera pas responsable des coûts ou dommages subis à la suite d'une utilisation abusive de ce produit. Sweeek ne sera pas responsable des coûts, pertes ou dommages engendrés par la perte de ce produit.
- Cette garantie ne s'applique pas en cas d'abus, de mauvaise manipulation ou de réparation non autorisée.
- Nos produits sont prévus pour une utilisation dans un cadre privé et personnel. Toute utilisation dans un cadre professionnel (location, activités scolaires, ...) annulerait automatiquement toutes les garanties.
- Ce produit est conçu pour une utilisation spécifique. Une utilisation inappropriée peut entraîner des risques graves pour l'utilisateur et annuler sa garantie.

## **LISTE DES EXCLUSIONS DE LA GARANTIE**

- Les défauts ou dommages résultants d'une erreur de montage ou du non-respect des conditions d'utilisation du produit.
- Les dommages résultants d'une utilisation non conforme aux spécifications techniques ou d'utilisation du produit. (Non-respect des conseils d'utilisation, d'entretien, de stockage et de protection, défaut de surveillance).
- Les dommages liés à l'utilisation de produits abrasifs, ou d'entretien non adaptés.
- Les modifications, interventions ou réparations effectuées sur le produit sans accord préalable du vendeur.
- Les atteintes au produit résultant de son usure normale eu égard à sa nature, sa fonction, sa composition et son prix.
- Les dommages résultants de causes externes telles que : choc, négligence, incendie, inondation, vandalisme, catastrophe naturelle, neige, intempérie... Dans ce cas, nous vous invitons à contacter votre assurance.
- Les phénomènes de décoloration par lumières naturelles ou artificielles.
- L'apparition de rouille ou de corrosion.
- La décoloration ou corrosion prématurée suite à une utilisation proche du littoral (dans un rayon de 20km) ou dans une zone à risque caniculaire élevé.
- Les dommages sur les pièces d'usure ou sensibles non signalés à réception du produit (éléments gonflables, éléments en verre, pièces mobiles, pièces de frottements, éléments de protection ou antichute).
- Les dommages liés à une utilisation intensive ou professionnelle.
- Les défauts de couture ou d'arrachement non signalés à la réception du produit.

**EN**

**MAXIMUM  
SEAT WEIGHT :**  
330 KG / 726 lbs



**WARNING:  
RISK OF INJURIES**



**FOR  
DOMESTIC USE  
ONLY**



**WARRANTY :**  
2 YEARS

## 1/ DIRECTIONS FOR USE

To ensure stability and in order to prevent the screw threads from becoming deformed, it is essential to start by assembling and screwing in each piece by hand. Once the assembly is complete, you can proceed to tighten the screws more firmly. Check under the sofa, the cushions might be hidden.

### **WARNING :**

- Do not sit on the armrests. Doing so may cause damage to the product, or even injury, which is not covered by the warranty.
- Always follow the manufacturer's instructions for opening and closing the sofa bed. Avoid forcing the mechanism as this could damage moving parts.
- Make sure the mechanism is fully extended or folded before using the sofa to avoid premature wear.
- Do not jump or stand on the sofa to avoid damaging the internal structure.
- Avoid overloading the sofa with heavy objects to avoid sagging the cushions.

## 2/ CARE AND MAINTENANCE

By following these tips, you can extend the life of your sofa and maintain its appearance and comfort for many years to come. To preserve the appearance and comfort of your sofa, it's important to follow certain recommendations for use and care. Here are a few practical tips :

### **REGULAR CLEANING :**

- Vacuum the sofa regularly to remove dust and crumbs. Use a soft nozzle to avoid damaging the fabric.

### **STAIN REMOVAL :**

- Treat stains immediately with a clean, damp cloth. For stubborn stains, use an upholstery cleaner according to the manufacturer's instructions.

### **ODOUR TREATMENT :**

- For persistent odours, sprinkle bicarbonate of soda on the fabric, leave for a few hours, then vacuum up.
- Air the room regularly to prevent odours from building up.

### **PROTECT SURFACES :**

- Avoid eating or drinking on the sofa to minimise the risk of stains.
- You can use sofa covers or plaids to protect the upholstery from stains and wear.

### **ROTATING THE CUSHIONS :**

- Turn and rearrange the cushions regularly to distribute wear evenly and maintain their shape.

### **AVOID DIRECT SUNLIGHT :**

- Place the sofa out of direct sunlight to avoid fading.

## **CONVERTIBLE SOFA :**

### **CLEANING THE MECHANISMS: :**

- Vacuum any dust and debris that may accumulate around the mechanisms. Use a fine nozzle to reach hard-to-reach areas.
- Clean metal parts with a soft, dry cloth to remove any dirt.
- Regularly apply a suitable lubricant (such as a silicone spray or light oil) to the moving metal parts of the conversion mechanism. This includes hinges, rails and pivots.
- Wipe off any excess lubricant to prevent it attracting dust and dirt.

### **INSPECTION OF SCREWS AND BOLTS :**

- Check screws and bolts regularly to make sure they are tight. Use a screwdriver or appropriate spanner to tighten any that are loose.
- Replace any missing or damaged parts immediately.

## **3/ WARRANTY**

- Sweeek guarantees its products against any manufacturing and material defects for a period of 2 years from the date of receipt by the consumer. In the event of a lack of conformity, we invite you to quickly contact our customer service and not to use the product.
- If a part proves defective during the warranty period, sweeek will repair or replace the part in accordance with the terms and conditions defined by sweeek after-sales service. The Sweeek guarantee is implemented by replacing the damaged parts. Sweeek reserves the right to inspect the product before accepting its guarantee.
- If a product is deemed defective by Sweeek, the warranty covers repair or replacement of the defective product only. Sweeek will not be responsible for any costs or damages incurred as a result of misuse of this product. Sweeek will not be responsible for any costs, losses or damages caused by the loss of this product.
- This warranty does not apply in the event of abuse, mishandling or unauthorized repair.
- Our products are intended for use in a private and personal setting. Any use in a professional context (rental, school activities, etc.) will automatically void all warranties.
- This product is designed for a specific use. Improper use may cause serious risks to the user and void the warranty.

## **LIST OF WARRANTY EXCLUSIONS**

- Defects or damage resulting from an assembly error or non-compliance with the conditions of use of the product.
- Damage resulting from use that does not comply with the technical specifications or use of the product. (Non-compliance with advice on use, maintenance, storage and protection, lack of supervision).
- Damage linked to the use of abrasive products or unsuitable maintenance.
- Modifications, interventions or repairs carried out on the product without prior agreement from the seller.
- Damage to the product resulting from normal wear and tear having regard to its nature, function, composition and price.
- Damage resulting from external causes such as : shock, negligence, fire, flooding, vandalism, natural disaster, snow, bad weather, etc. In this case, we invite you to contact your insurance.
- Discoloration phenomena caused by natural or artificial light.
- The appearance of rust or corrosion.
- Premature discoloration or corrosion following use near the coast (within a 12 miles radius) or in a high heatwave risk area.
- Damage to wearing or sensitive parts not reported upon receipt of the product (inflatable elements, glass elements, moving parts, friction parts, protection or fall protection elements).
- Damage linked to intensive or professional use.
- Sewing or tearing defects not reported upon receipt of the product.

**ES**

**PESO MÁXIMO  
DEL ASIENTO :**  
330 kg



**ADVERTENCIA:  
RIESGO DE LESIONES**



**SÓLO  
PARA USO  
DOMÉSTICO**



**GARANTÍA :**  
3 AÑOS

## 1/ CONSEJOS DE UTILIZACIÓN

Para garantizar la estabilidad y evitar que las roscas de los tornillos se deformen, es imprescindible empezar por montar y atornillar cada pieza a mano. Una vez completado el montaje, se puede proceder a apretar los tornillos con mayor firmeza. Compruebe debajo del sofá, los cojines pueden estar escondidos.

### **ATENCIÓN :**

- No se sienta en los reposabrazos. De lo contrario, el producto podría resultar dañado o sufrir lesiones no cubiertas por la garantía.
- Siga siempre las instrucciones del fabricante para abrir y cerrar el sofá cama. Evite forzar el mecanismo, ya que podría dañar las piezas móviles.
- Asegúrate de que el mecanismo está totalmente extendido o plegado antes de utilizar el sofá para evitar un desgaste prematuro.
- No salte ni se ponga de pie sobre el sofá para evitar dañar la estructura interna.
- Evite sobrecargar el sofá con objetos pesados para no hundir los cojines.

## 2/ CONSEJOS DE MANTENIMIENTO

Siguiendo estos consejos, podrá alargar la vida de su sofá y mantener su aspecto y comodidad durante muchos años. Para mantener el aspecto y la comodidad de su sofá, es importante seguir ciertas recomendaciones de uso y cuidado. He aquí algunos consejos prácticos :

### **LIMPIEZA REGULAR :**

- Aspira el sofá con regularidad para eliminar el polvo y las migas. Utiliza una boquilla suave para no dañar el tejido.

### **ELIMINACIÓN DE MANCHAS :**

- Trate las manchas inmediatamente con un paño limpio y húmedo. En caso de manchas difíciles, utilice un limpiador de tapicerías siguiendo las instrucciones del fabricante.

### **TRATAMIENTO DE OLORES :**

- Para olores persistentes, espolvorea bicarbonato de sodio sobre el tejido, déjalo unas horas y luego aspira.
- Ventila la habitación con regularidad para evitar que se acumulen los olores.

### **PROTEJA LAS SUPERFICIES :**

- Evita comer o beber en el sofá para minimizar el riesgo de manchas.
- Puedes utilizar fundas de sofá o plaids para proteger la tapicería de las manchas y el desgaste.

### **GIRAR LOS COJINES :**

- Gira y reorganiza los cojines con regularidad para distribuir el desgaste uniformemente y mantener su forma.

### **EVITE LA LUZ SOLAR DIRECTA :**

- Coloca el sofá lejos de la luz solar directa para evitar que se decolore.

## **SOFÁ CONVERTIBLE :**

### **LIMPIEZA DE LOS MECANISMOS :**

- aspire el polvo y los residuos que puedan acumularse alrededor de los mecanismos. Utilice una boquilla fina para llegar a las zonas de difícil acceso.
- Limpie las piezas metálicas con un paño suave y seco para eliminar la suciedad.
- Aplique regularmente un lubricante adecuado (como un spray de silicona o un aceite ligero) a las piezas metálicas móviles del mecanismo de conversión. Esto incluye bisagras, raíles y pivotes.
- Limpie el exceso de lubricante para evitar que atraiga el polvo y la suciedad.

### **INSPECCIÓN DE TORNILLOS Y PERNOS :**

- Compruebe regularmente que los tornillos y pernos estén bien apretados. Utilice un destornillador o una llave adecuada para apretar los que estén flojos.
- Sustituya inmediatamente cualquier pieza que falte o esté dañada.

## **3/ GARANTÍA**

- Sweeek garantiza sus productos contra cualquier defecto de fabricación y material por un período de 3 años a partir de la fecha de recepción por parte del consumidor. En caso de falta de conformidad, le invitamos a ponerse en contacto rápidamente con nuestro servicio de atención al cliente y no utilizar el producto.
- Si una pieza resulta defectuosa durante el periodo de garantía, sweeek reparará o sustituirá la pieza de acuerdo con los términos y condiciones definidos por el servicio posventa de sweeek. La garantía Sweeek se aplica mediante la sustitución de las piezas dañadas. Sweeek se reserva el derecho de inspeccionar el producto antes de aceptar su garantía.
- Si Sweeek considera que un producto es defectuoso, la garantía cubre únicamente la reparación o el reemplazo del producto defectuoso. Sweeek no será responsable de ningún costo o daño incurrido como resultado del mal uso de este producto. Sweeek no se hará responsable por ningún costo, pérdida o daño derivado de la pérdida de este producto.
- Esta garantía no se aplica en caso de abuso, mal manejo o reparación no autorizada.
- Nuestros productos están diseñados para su uso en un entorno privado y personal. Cualquier uso en un contexto profesional (alquiler, actividades escolares, etc.) anulará automáticamente todas las garantías.
- Este producto está diseñado para un uso específico. El uso inadecuado puede causar riesgos graves al usuario y anular la garantía.

## **LISTA DE EXCLUSIONES DE GARANTÍA**

- Defectos o daños resultantes de un error de montaje o incumplimiento de las condiciones de uso del producto.
- Daños resultantes de un uso que no se ajuste a las especificaciones técnicas o al uso del producto. (Incumplimiento de los consejos de uso, mantenimiento, almacenamiento y protección, falta de supervisión).
- Daños relacionados con el uso de productos abrasivos o un mantenimiento inadecuado.
- Modificaciones, intervenciones o reparaciones realizadas en el producto sin acuerdo previo del vendedor.
- Daños en el producto resultantes del desgaste normal teniendo en cuenta su naturaleza, función, composición y precio.
- Daños resultantes de causas externas como : shock, negligencia, incendio, inundación, vandalismo, desastres naturales, nieve, mal tiempo, etc. En este caso, le invitamos a contactar con su seguro.
- Fenómenos de decoloración provocados por la luz natural o artificial.
- La aparición de óxido o corrosión.
- Decoloración prematura o corrosión tras su uso cerca de la costa (dentro de un radio de 20 km) o en una zona con alto riesgo de olas de calor.
- Daños en piezas de desgaste o sensibles no reportados al recibir el producto (elementos inflables, elementos de vidrio, piezas móviles, piezas de fricción, elementos de protección o anticaídas).
- Daños relacionados con un uso intensivo o profesional.
- Defectos de costura o desgarro no reportados al recibir el producto.

PT



**PESO MÁXIMO  
DO ASSENTO :**  
330 kg



**ADVERTÊNCIA:  
RISCOS DE FERIMENTOS**



**PARA  
UMA UTILIZAÇÃO  
DOMÉSTICA**



**GARANTIA :  
3 ANOS**

## 1/ CONSELHOS DE UTILIZAÇÃO

Por razões de estabilidade e a fim de preservar o alinhamento da estrutura, é imperativo montar cada peça à mão em primeiro lugar. Uma vez terminada a montagem, é possível proceder ao aperto firme do parafuso. Verificar debaixo da moldura, as almofadas podem ser aí armazenadas.

### ATENÇÃO :

- Não se sente nos apoios de braços. Se o fizer, pode provocar danos no produto ou mesmo ferimentos, que não estão cobertos pela garantia.
- Seguir sempre as instruções do fabricante para abrir e fechar o sofá-cama. Evitar forçar o mecanismo, pois isso pode danificar as peças móveis.
- Certifique-se de que o mecanismo está totalmente estendido ou dobrado antes de utilizar o sofá para evitar um desgaste prematuro.
- Não saltar ou ficar de pé em cima do sofá para não danificar a estrutura interna.
- Evitar sobrecarregar o sofá com objectos pesados para evitar que as almofadas descaiam.

## 2/ CUIDADOS E MANUTENÇÃO

Seguindo estes conselhos, pode prolongar a vida útil do seu sofá e manter o seu aspeto e conforto durante muitos anos. Para preservar o aspeto e o conforto do seu sofá, é importante seguir certas recomendações de utilização e de manutenção. Eis alguns conselhos práticos :

### LIMPEZA REGULAR :

- Aspirar regularmente o sofá para remover o pó e as migalhas. Utilize um bocal macio para evitar danificar o tecido.

### REMOÇÃO DE NÓDOAS :

- Tratar imediatamente as nódoas com um pano limpo e húmido. Para as nódoas mais difíceis, utilize um produto de limpeza de estofos de acordo com as instruções do fabricante.

### TRATAMENTO DE ODORES :

- Para odores persistentes, polvilhe o tecido com bicarbonato de sódio, deixe atuar durante algumas horas e depois aspire.
- Arejar regularmente a divisão para evitar a acumulação de odores.

### PROTEGER AS SUPERFÍCIES :

- Evite comer ou beber no sofá para minimizar o risco de manchas.
- Pode utilizar capas de sofá para proteger os estofos das manchas e do desgaste.

### RODAR AS ALMOFADAS :

- Rodar e reorganizar as almofadas regularmente para distribuir uniformemente o desgaste e manter a sua forma.

### EVITAR A LUZ SOLAR DIRETA :

- Colocar o sofá fora do alcance da luz solar direta para evitar o seu desbotamento.

## **SOFÁ CONVERTÍVEL :**

### **LIMPEZA DOS MECANISMOS :**

- Aspirar o pó e os detritos que se possam acumular à volta dos mecanismos. Utilize um bocal fino para alcançar áreas de difícil acesso.
- Limpe as peças metálicas com um pano macio e seco para remover qualquer sujidade.
- Aplique regularmente um lubrificante adequado (como um spray de silicone ou um óleo ligeiro) nas peças metálicas móveis do mecanismo de conversão. Isto inclui dobradiças, calhas e pivots.
- Limpe qualquer excesso de lubrificante para evitar que atraia pó e sujidade.

### **INSPEÇÃO DE PARAFUSOS E CAVILHAS :**

- Verifique regularmente os parafusos e as cavilhas para se certificar de que estão bem apertados. Utilize uma chave de fendas ou uma chave inglesa adequada para apertar os que estiverem soltos.
- Substituir imediatamente quaisquer peças em falta ou danificadas.

## **3/ GARANTIA**

- A Sweeek garante os seus produtos contra quaisquer defeitos de fabrico e de material por um período de 3 anos a partir da data de recepção pelo consumidor. Em caso de falta de conformidade, convidamo-lo a contactar rapidamente o nosso serviço de apoio ao cliente e a não utilizar o produto.
- Se uma peça se revelar defeituosa durante o período de garantia, a sweeek irá reparar ou substituir a peça de acordo com os termos e condições definidos pelo serviço pós-venda da sweeek. A garantia Sweeek é implementada através da substituição das peças danificadas. A Sweeek reserva-se o direito de inspecionar o produto antes de aceitar a sua garantia.
- Se um produto for considerado defeituoso pela Sweeek, a garantia cobre apenas a reparação ou substituição do produto defeituoso. A Sweeek não será responsável por quaisquer custos ou danos incorridos como resultado do uso indevido deste produto. A Sweeek não será responsável por quaisquer custos, perdas ou danos causados pela perda deste produto.
- Esta garantia não se aplica em caso de abuso, manuseio incorreto ou reparo não autorizado.
- Nossos produtos destinam-se ao uso em ambientes privados e pessoais. Qualquer utilização em contexto profissional (aluguer, atividades escolares, etc.) anulará automaticamente todas as garantias.
- Este produto foi concebido para uma utilização específica. O uso indevido pode causar sérios riscos ao usuário e anular a garantia.

## **LISTA DE EXCLUSÕES DE GARANTIA**

- Defeitos ou danos resultantes de erro de montagem ou incumprimento das condições de utilização do produto.
- Danos resultantes de utilização não conforme com as especificações técnicas ou utilização do produto. (Não cumprimento dos conselhos de utilização, manutenção, armazenamento e proteção, falta de supervisão).
- Danos associados ao uso de produtos abrasivos ou manutenção inadequada.
- Modificações, intervenções ou reparos realizados no produto sem acordo prévio do vendedor.
- Danos ao produto resultantes do desgaste normal tendo em conta a sua natureza, função, composição e preço.
- Danos resultantes de causas externas como : choque, negligência, incêndio, inundações, vandalismo, catástrofe natural, neve, intempéries, etc. Neste caso, convidamo-lo a contactar o seu seguro.
- Fenómenos de descoloração provocados pela luz natural ou artificial.
- Aparecimento de ferrugem ou corrosão.
- Descoloração prematura ou corrosão após utilização perto da costa (num raio de 20 km) ou numa área de alto risco de ondas de calor.
- Danos em peças de desgaste ou sensíveis não comunicadas no momento da recepção do produto (elementos insufláveis, elementos de vidro, peças móveis, peças de fricção, elementos de protecção ou de protecção contra quedas).
- Danos ligados ao uso intensivo ou profissional.
- Defeitos de costura ou rasgo não informados no recebimento do produto.

**IT**

**PESO MASSIMO  
DEL SEDILE :**  
330 kg



**ATTENZIONE:  
RISCHIO DI LESIONI**



**SOLO  
PER USO  
DOMESTICO**



**GARANZIA :  
2 ANNI**

## 1/ CONSIGLI PER L'USO

Per ragioni di stabilità e per proteggere le filettature delle viti da un errato serraggio, è imperativo assemblare tutti gli elementi a mano e stringere tutte le viti a mano all'inizio. Una volta completato il montaggio, le viti possono essere serrate più saldamente. Controlla sotto la struttura, i cuscini possono essere riposti lì.

### **ATTENZIONE :**

- Non sedersi sui braccioli. Ciò potrebbe causare danni al prodotto o addirittura lesioni, non coperte da garanzia.
- Seguire sempre le istruzioni del produttore per aprire e chiudere il divano letto. Evitare di forzare il meccanismo per non danneggiare le parti mobili.
- Assicurarci che il meccanismo sia completamente esteso o ripiegato prima di utilizzare il divano per evitare un'usura prematura.
- Non saltare o stare in piedi sul divano per non danneggiare la struttura interna.
- Evitare di sovraccaricare il divano con oggetti pesanti per non far cedere i cuscini.

## 2/ CONSIGLI PER LA MANUTENZIONE

Seguendo questi consigli, potrete prolungare la vita del vostro divano e mantenerne l'aspetto e il comfort per molti anni a venire. Per preservare l'aspetto e il comfort del vostro divano, è importante seguire alcune raccomandazioni per l'uso e la cura. Ecco alcuni consigli pratici :

### **PULIZIA REGOLARE :**

- Passare regolarmente l'aspirapolvere sul divano per rimuovere polvere e briciole. Utilizzare una bocchetta morbida per evitare di danneggiare il tessuto.

### **RIMOZIONE DELLE MACCHIE :**

- Trattare immediatamente le macchie con un panno pulito e umido. Per le macchie più ostinate, utilizzare un detergente per tappezzeria secondo le istruzioni del produttore.

### **TRATTAMENTO DEGLI ODORI:**

- In caso di odori persistenti, cospargere il tessuto con bicarbonato di sodio, lasciare agire per qualche ora e poi passare l'aspirapolvere.
- Aerare regolarmente la stanza per evitare che gli odori si accumulino.

### **PROTEGGERE LE SUPERFICI :**

- Evitate di mangiare o bere sul divano per ridurre al minimo il rischio di macchie.
- È possibile utilizzare copridivani o plaid per proteggere la tappezzeria dalle macchie e dall'usura.

### **ROTAZIONE DEI CUSCINI :**

- Girare e risistemare regolarmente i cuscini per distribuire uniformemente l'usura e mantenere la loro forma.

### **EVITARE LA LUCE DIRETTA DEL SOLE :**

- Posizionare il divano al riparo dalla luce diretta del sole per evitare che si scolorisca.

## **DIVANO TRASFORMABILE :**

### **PULIZIA DEI MECCANISMI :**

- Aspirare la polvere e i detriti che si accumulano intorno ai meccanismi. Utilizzare una bocchetta fine per raggiungere le aree più difficili.
- Pulire le parti metalliche con un panno morbido e asciutto per rimuovere lo sporco.
- Applicare regolarmente un lubrificante adatto (come uno spray al silicone o un olio leggero) alle parti metalliche mobili del meccanismo di conversione. Tra queste, cerniere, binari e perni.
- Eliminare il lubrificante in eccesso per evitare che attiri polvere e sporco.

### **ISPEZIONE DI VITI E BULLONI :**

- Controllare regolarmente le viti e i bulloni per verificarne la tenuta. Utilizzare un cacciavite o una chiave appropriata per stringere quelli allentati.
- Sostituire immediatamente le parti mancanti o danneggiate.

## **3/ GARANZIA**

- Sweeek garantisce i propri prodotti contro eventuali difetti di fabbricazione e di materiale per un periodo di 2 anni dalla data di ricevimento da parte del consumatore. In caso di difetto di conformità ti invitiamo a contattare tempestivamente il nostro servizio clienti e a non utilizzare il prodotto.
- Se un componente risulta difettoso durante il periodo di garanzia, sweeek riparerà o sostituirà il componente secondo i termini e le condizioni definiti dal servizio post-vendita sweeek. La garanzia Sweeek si attua con la sostituzione delle parti danneggiate. Sweeek si riserva il diritto di ispezionare il prodotto prima di accettare la garanzia.
- Se un prodotto viene ritenuto difettoso da Sweeek, la garanzia copre esclusivamente la riparazione o la sostituzione del prodotto difettoso. Sweeek non sarà responsabile per eventuali costi o danni sostenuti a seguito di un uso improprio di questo prodotto. Sweeek non sarà responsabile per eventuali costi, perdite o danni causati dalla perdita di questo prodotto.
- Questa garanzia non si applica in caso di abuso, cattiva gestione o riparazione non autorizzata.
- I nostri prodotti sono destinati all'uso in un ambiente privato e personale. Qualsiasi utilizzo in un contesto professionale (noleggio, attività scolastiche, ecc.) annullerà automaticamente tutte le garanzie.
- Questo prodotto è progettato per un uso specifico. Un uso improprio può comportare gravi rischi per l'utente e invalidare la garanzia.

## **ELENCO ESCLUSIONI DI GARANZIA**

- Difetti o danni derivanti da un errore di montaggio o dal mancato rispetto delle condizioni d'uso del prodotto.
- Danni derivanti da un utilizzo non conforme alle specifiche tecniche o all'utilizzo del prodotto. (Non rispetto dei consigli d'uso, manutenzione, conservazione e protezione, mancanza di supervisione).
- Danni legati all'utilizzo di prodotti abrasivi o ad una manutenzione inadeguata.
- Modifiche, interventi o riparazioni effettuate sul prodotto senza previo consenso del venditore.
- Danni al prodotto derivanti dalla normale usura tenuto conto della sua natura, funzione, composizione e prezzo.
- Danni derivanti da cause esterne quali : urto, negligenza, incendio, inondazioni, atti vandalici, calamità naturali, neve, intemperie, ecc. In questo caso vi invitiamo a contattare la vostra assicurazione.
- Fenomeni di scolorimento causati dalla luce naturale o artificiale.
- La comparsa di ruggine o corrosione.
- Scolorimento o corrosione prematura in seguito all'uso vicino alla costa (entro un raggio di 20 km) o in un'area ad alto rischio di ondate di caldo.
- Danni a parti soggette ad usura o sensibili non segnalati al ricevimento del prodotto (elementi gonfiabili, elementi in vetro, parti mobili, parti di attrito, elementi di protezione o anticaduta).
- Danni legati all'uso intensivo o professionale.
- Difetti di cucitura o strappi non segnalati al ricevimento del prodotto.



**MAXIMALE  
ZITPLAATSEN GEWICHT :**  
330 kg



**WAARSCHUWING:  
RISICO  
OP VERWONDIGEN**



**BESTEMD VOOR  
Huishoudelijk  
GEBRUIK**



**GARANTIE :  
2 JAAR**

## 1/ GEBRUIKSAANWIJZING

Omwille van de stabiliteit en om doordraaien te voorkomen, is het van cruciaal belang om alle elementen handmatig te monteren en alle schroeven in eerste instantie met de hand aan te halen. Na de montage kunt u de schroeven steviger vastzetten. Kijk aan de binnenzijde van het frame, kussens kunnen verborgen zijn.

### WAARSCHUWING :

- Ga niet op de armleuningen zitten. Dit kan schade aan het product of zelfs letsel veroorzaken, wat niet onder de garantie valt.
- Volg altijd de instructies van de fabrikant voor het openen en sluiten van de slaapbank. Forceer het mechanisme niet, want dit kan bewegende onderdelen beschadigen.
- Zorg ervoor dat het mechanisme volledig is uitgeschoven of ingeklapt voordat u de slaapbank gebruikt om voortijdige slijtage te voorkomen.
- Spring of sta niet op de bank om beschadiging van de interne structuur te voorkomen.
- Overbelast de bank niet met zware voorwerpen om te voorkomen dat de kussens doorzakken.

## 2/ ONDERHOUDSTIPS

Als u deze tips opvolgt, kunt u de levensduur van uw bank verlengen en het uiterlijk en comfort ervan jarenlang behouden. Om het uiterlijk en het comfort van uw bank te behouden, is het belangrijk om bepaalde aanbevelingen voor gebruik en onderhoud op te volgen. Hier volgen enkele praktische tips :

### REGELMATIG SCHOONMAKEN :

- Stofzuig de bank regelmatig om stof en kruimels te verwijderen. Gebruik een zacht opzet stuk om de stof niet te beschadigen.

### VLEKKEN VERWIJDEREN :

- Behandel vlekken onmiddellijk met een schone vochtige doek. Gebruik voor hardnekkige vlekken een bekledingsreiniger volgens de instructies van de fabrikant.

### BEHANDELING VAN GEURTJES :

- Strooi bij hardnekkige geurtjes zuiveringszout op de stof, laat het een paar uur intrekken en zuig het vervolgens op.
- Lucht de kamer regelmatig om te voorkomen dat geurtjes zich ophopen.

### BESCHERM OPPERVLAKKEN :

- Vermijd eten of drinken op de bank om het risico op vlekken te minimaliseren.
- U kunt bankhoezen of plaids gebruiken om de bekleding te beschermen tegen vlekken en slijtage.

### DE KUSSENS DRAAIEN :

- Draai en herschik kussens regelmatig om slijtage gelijkmatig te verdelen en hun vorm te behouden.

### VERMIJD DIRECT ZONLICHT :

- Plaats de sofa niet in direct zonlicht om te voorkomen dat hij verbleekt.

## **SLAAPBANK :**

### **HET MECHANISME REINIGEN :**

- Stofzuig stof en vuil dat zich rond de mechanismen kan ophopen. Gebruik een opzetstuk om bij moeilijk bereikbare plekken te komen.
- Reinig metalen onderdelen met een zachte, droge doek om vuil te verwijderen.
- Breng regelmatig een geschikt smeermiddel (zoals een siliconenspray of lichte olie) aan op de bewegende metalen onderdelen van het ombouwmechanisme. Hieronder vallen scharnieren, rails en draaipunten.
- Veeg overtollig smeermiddel af om te voorkomen dat het stof en vuil aantrekt.

### **INSPECTIE VAN SCHROEVEN EN BOUTEN :**

- Controleer regelmatig of schroeven en bouten goed vastzitten. Gebruik een schroevendraaier of geschikte moersleutel om loszittende onderdelen vast te draaien.
- Vervang ontbrekende of beschadigde onderdelen onmiddellijk

## **3/ GARANTIE**

- Sweeek garandeert haar producten tegen eventuele fabricage- en materiaalfouten gedurende een periode van 2 jaar vanaf de datum van ontvangst door de consument. In geval van een gebrek aan conformiteit nodigen wij u uit om snel contact op te nemen met onze klantenservice en het product niet te gebruiken.
- Als een onderdeel tijdens de garantieperiode defect blijkt te zijn, zal sweeek het onderdeel repareren of vervangen in overeenstemming met de voorwaarden die door sweeek after-sales service zijn gedefinieerd. De garantie van Sweeek wordt uitgevoerd door de beschadigde onderdelen te vervangen. Sweeek behoudt zich het recht voor om het product te inspecteren voordat de garantie wordt geaccepteerd.
- Indien een product door Sweeek als defect wordt beschouwd, dekt de garantie alleen reparatie of vervanging van het defecte product. Sweeek is niet verantwoordelijk voor eventuele kosten of schade als gevolg van misbruik van dit product. Sweeek is niet verantwoordelijk voor eventuele kosten, verliezen, omzetgemis of schade veroorzaakt door dit product.
- Deze garantie is niet van toepassing in geval van misbruik, verkeerd gebruik of ongeoorloofde reparatie.
- Onze producten zijn bedoeld voor gebruik in een privé- en persoonlijke context; bij gebruik in een professionele context (verhuur, schoolactiviteiten, enz.) vervallen automatisch alle garanties.
- Dit product is ontworpen voor een specifiek gebruik. Onjuist gebruik kan ernstige risico's voor de gebruiker veroorzaken en de garantie ongeldig maken.

## **LIJST MET UITSLUITINGEN VAN GARANTIE**

- Defecten of schade als gevolg van een montagefout of het niet naleven van de gebruiksvoorwaarden van het product.
- Schade als gevolg van gebruik dat niet voldoet aan de technische specificaties of gebruik van het product. (Het niet opvolgen van adviezen over gebruik, onderhoud, opslag en bescherming, gebrek aan toezicht).
- Schade als gevolg van het gebruik van schurende producten of ongepast onderhoud.
- Wijzigingen, interventies of reparaties uitgevoerd aan het product zonder voorafgaand akkoord van de verkoper.
- Schade aan het product als gevolg van normale slijtage, gelet op de aard, functie, samenstelling en prijs.
- Schade als gevolg van externe oorzaken zoals : schok, nalatigheid, brand, overstroming, vandalisme, natuurramp, sneeuw, slecht weer, enz. In dit geval nodigen wij u uit om contact op te nemen met uw verzekering.
- Verkleuringsverschijnselen veroorzaakt door natuurlijk of kunstlicht.
- Het uiterlijk van roest of corrosie.
- Voortijdige verkleuring of corrosie na gebruik nabij de kust (binnen een straal van 20 km) of in een gebied met een hoog hittegolfrisico.
- Schade aan slijtage- of gevoelige onderdelen die niet bij ontvangst van het product zijn gemeld (opblaasbare elementen, glaselementen, bewegende delen, wrijvingsdelen, beschermings- of valbeveiligingselementen).
- Schade verbonden aan intensief of professioneel gebruik.
- Naai- of scheurfouten die niet zijn gemeld bij ontvangst van het product.

**DE**

**MAXIMALE  
BELASTUNG :**  
330 kg



**WARNUNG :**  
**VERLETZUNGSGEFAHR**



**BESTIMMT  
FÜR DEN  
PRIVATGEBRAUCH**



**GARANTIE :**  
**2 JAHRE**

## 1/ ANWENDUNGSHINWEISE

Aus Stabilitätsgründen und um ein Überziehen der Gewinde zu verhindern, müssen unbedingt alle Komponenten manuell zusammengebaut und alle Schrauben zuerst von Hand angezogen werden. Sobald die Montage abgeschlossen ist, können Sie die Schrauben fester anziehen. Schauen Sie unter der Struktur nach, die Kissen können dort gelagert werden.

### **ACHTUNG :**

- Setzen Sie sich nicht auf die Armlehnen. Dies kann nämlich zu einer Beschädigung des Produkts oder sogar zu Verletzungen führen, die nicht unter die Garantie fallen.
- Befolgen Sie beim Öffnen und Schließen des Schlafsofas immer die Anweisungen des Herstellers. Vermeiden Sie es, den Mechanismus mit Gewalt zu betätigen, da dies die beweglichen Teile beschädigen könnte.
- Stellen Sie sicher, dass der Mechanismus vollständig ausgefahren oder eingeklappt ist, bevor Sie das Sofa benutzen, um vorzeitigen Verschleiß zu vermeiden.
- Springen oder stehen Sie nicht auf dem Sofa, um Schäden an der inneren Struktur zu vermeiden.
- Vermeiden Sie es, das Sofa mit schweren Gegenständen zu überladen, damit die Kissen nicht durchhängen.

## 2/ PFLEGEHINWEISE

Wenn Sie diese Tipps befolgen, können Sie die Lebensdauer Ihres Sofas verlängern und sein Aussehen und seinen Komfort für viele Jahre erhalten. Um das Aussehen und den Komfort Ihres Sofas zu bewahren, ist es wichtig, einige Empfehlungen für die Nutzung zu befolgen. Hier sind einige praktische Tipps :

### **REGELMÄSSIGE REINIGUNG :**

- Saugen Sie das Sofa regelmäßig, um Staub und Krümel zu entfernen. Verwenden Sie eine weiche Düse, um Schäden am Stoff zu vermeiden.

### **REINIGUNG VON FLECKEN :**

- Behandeln Sie Flecken sofort mit einem sauberen, feuchten Tuch. Bei hartnäckigen Flecken verwenden Sie einen Polsterreiniger gemäß den Anweisungen des Herstellers.

### **BEHANDLUNG VON GERÜCHEN :**

- Bei hartnäckigen Gerüchen streuen Sie Backpulver auf den Stoff, lassen Sie es einige Stunden einwirken und saugen Sie es dann ab.
- Lüften Sie den Raum regelmäßig, um die Ansammlung von Gerüchen zu verhindern.

### **DIE OBERFLÄCHE SCHONEN :**

- Verzichten Sie darauf, auf dem Sofa zu essen oder zu trinken, um das Risiko von Flecken zu verringern.
- Sie können Sofaüberzüge oder Plaids verwenden, um den Bezug vor Flecken und Abnutzung zu schützen.

### **UMDREHEN DER KISSEN :**

- Drehen Sie die Kissen regelmäßig um und ordnen Sie sie neu an, um die Abnutzung gleichmäßig zu verteilen und die Form zu erhalten.

### **VERMEIDEN SIE DIREKTE SONNENEINSTRALUNG :**

- Stellen Sie das Sofa vor direkter Sonneneinstrahlung geschützt auf, um ein Ausbleichen zu vermeiden.

## **SOFA MIT SCHLAFFUNKTION :**

### **REINIGEN DER MECHANISMEN :**

- Saugen Sie Staub und Schmutz ab, die sich um die Mechanismen herum ansammeln können. Verwenden Sie eine feine Düse, um auch schwer zugängliche Bereiche zu erreichen.
- Reinigen Sie die Metallteile mit einem weichen, trockenen Tuch, um Schmutz zu entfernen.
- Tragen Sie regelmäßig ein geeignetes Schmiermittel (wie Silikonspray oder ein leichtes Öl) auf die beweglichen Metallteile des Konvertierungsmechanismus auf. Dazu gehören Scharniere, Schienen und Drehpunkte.
- Wischen Sie überschüssiges Schmiermittel ab, um zu verhindern, dass es Staub und Schmutz anzieht.

### **INSPEKTION DER SCHRAUBEN UND BOLZEN :**

- Überprüfen Sie regelmäßig die Schrauben und Bolzen, um sicherzugehen, dass sie fest sitzen. Verwenden Sie einen Schraubenzieher oder einen passenden Schlüssel, um lose Schrauben nachzuziehen.
- Ersetzen Sie fehlende oder beschädigte Teile sofort.

## **3/ GARANTIE**

- Sweeek garantiert für einen Zeitraum von 2 Jahren ab dem Datum des Erhalts durch den Verbraucher, dass seine Produkte frei von Herstellungs- und Materialfehlern sind. Im Falle einer Nichtkonformität bitten wir Sie, sich umgehend an unseren Kundenservice zu wenden und das Produkt nicht zu verwenden.
- Sollte sich ein Teil während der Garantiezeit als defekt erweisen, wird sweeek die Reparatur oder den Ersatz des Teils übernehmen, und zwar gemäß den vom sweeek Kundendienst festgelegten Modalitäten. Die Inanspruchnahme der sweeek-Garantie erfolgt durch den Ersatz der beschädigten Teile. Sweeek behält sich das Recht vor, das Produkt vor der Garantieübernahme zu überprüfen.
- Wenn Sweeek ein Produkt als fehlerhaft erachtet, deckt die Garantie nur die Reparatur oder den Austausch des fehlerhaften Produkts ab. Sweeek übernimmt keine Verantwortung für Kosten oder Schäden, die durch eine nicht ordnungsgemäße Verwendung dieses Produkts entstehen. Sweeek übernimmt keine Verantwortung für Kosten, Verluste oder Schäden, die durch den Verlust dieses Produkts entstehen.
- Diese Garantie gilt nicht im Falle von Missbrauch, unsachgemäßer Handhabung oder unbefugter Reparatur.
- Unsere Produkte sind für den Einsatz im privaten und persönlichen Bereich bestimmt. Bei jeglicher Nutzung im beruflichen Kontext (Vermietung, Schulaktivitäten usw.) erlöschen automatisch sämtliche Garantien.
- Dieses Produkt ist für eine bestimmte Verwendung konzipiert. Eine unsachgemäße Verwendung kann zu ernsthaften Gefahren für den Benutzer führen und zum Erlöschen der Garantie führen.

## **LISTE DER GARANTIEAUSSCHLÜSSE**

- Mängel oder Schäden, die auf einen Montagefehler oder die Nichteinhaltung der Nutzungsbedingungen des Produkts zurückzuführen sind.
- Schäden, die aus einer Verwendung resultieren, die nicht den technischen Spezifikationen oder der Nutzung des Produkts entspricht. (Nichtbeachtung der Hinweise zu Gebrauch, Wartung, Lagerung und Schutz, mangelnde Aufsicht).
- Schäden, die auf die Verwendung von Schleifmitteln oder unsachgemäße Wartung zurückzuführen sind.
- Änderungen, Eingriffe oder Reparaturen am Produkt ohne vorherige Zustimmung des Verkäufers.
- Schäden am Produkt, die auf normale Abnutzung in Bezug auf Beschaffenheit, Funktion, Zusammensetzung und Preis zurückzuführen sind.
- Schäden, die auf äußere Ursachen zurückzuführen sind, wie zum Beispiel: Schock, Fahrlässigkeit, Feuer, Überschwemmung, Vandalismus, Naturkatastrophe, Schnee, schlechtes Wetter usw. In diesem Fall bitten wir Sie, sich an Ihre Versicherung zu wenden.
- Verfärbungserscheinungen durch natürliches oder künstliches Licht.
- Das Auftreten von Rost oder Korrosion.
- Vorzeitige Verfärbung oder Korrosion nach Verwendung in Küstennähe (im Umkreis von 20 km) oder in einem Gebiet mit hohem Hitzewellenrisiko.
- Schäden an Verschleißteilen oder zerbrechlichen Teilen, die bei Erhalt des Produkts nicht gemeldet wurden (aufblasbare Elemente, Glaselemente, bewegliche Teile, Reibungsteile, Schutz- oder Absturzsicherungselemente).
- Schäden im Zusammenhang mit intensiver oder professioneller Nutzung.
- Naht- oder Reißfehler, die bei Erhalt des Produkts nicht gemeldet wurden.

**PL**

**MAKSYMALNA  
WAGA SIEDZISKA :**  
330 kg



**UWAGA:  
RYZYKO OBRAŻEŃ**



**PRZEZNACZONE  
DO UŻYTKU  
DOMOWEGO**



**GWARANCJA :**  
2 LATA

## 1/ INSTRUKCJE UŻYTKOWANIA

Ze względu na stabilność i ochronę gwintów śrub przed niewłaściwym dokręceniem, konieczne jest ręczne złożenie wszystkich komponentów i wstępne ręczne dokręcenie wszystkich śrub. Po zakończeniu montażu można mocniej dokręcić śruby. Sprawdź pod konstrukcją, można tam przechowywać poduszki.

### **UWAGA :**

- Nie należy siadać na produkcie. Może to spowodować uszkodzenie produktu, a nawet wypadki, które nie są objęte gwarancją.
- Należy zawsze postępować zgodnie z instrukcjami producenta dotyczącymi otwierania i zamykania rozkładanej sofy. Należy unikać forsowania mechanizmu, ponieważ może to spowodować uszkodzenie ruchomych części.
- Przed rozpoczęciem korzystania z sofy należy upewnić się, że mechanizm jest całkowicie rozłożony lub złożony, aby uniknąć przedwczesnego zużycia.
- Nie należy skakać ani stawać na sofie, aby uniknąć uszkodzenia jej wewnętrznej struktury.
- Unikaj przeciążania sofy ciężkimi przedmiotami, aby uniknąć ugięcia poduszek.

## 2/ CZYSZCZENIE I KONSERWACJA

Postępując zgodnie z tymi wskazówkami, możesz przedłużyć żywotność swojej sofy i zachować jej wygląd i komfort przez wiele lat. Aby zachować wygląd i komfort sofy, ważne jest przestrzeganie pewnych zaleceń dotyczących użytkowania i pielęgnacji. Oto kilka praktycznych wskazówek :

### **REGULARNE CZYSZCZENIE :**

- Regularnie odkurzaj sofę, aby usunąć kurz i okruchy. Używaj miękkiej końcówki, aby uniknąć uszkodzenia tkaniny.

### **USUWANIE PŁAM :**

- Natychmiast usuń plamę czystą, wilgotną szmatką. W przypadku uporczywych plam użyj środka do czyszczenia tapicerki zgodnie z instrukcjami producenta.

### **USUWANIE NIEPRZYJEMNYCH ZAPACHÓW :**

- W przypadku uporczywych zapachów posyp tkaninę wodorowęglanem sodu, pozostaw na kilka godzin, a następnie odkurz.
- Regularnie wietrz pomieszczenie, aby zapobiec gromadzeniu się nieprzyjemnych zapachów.

### **CHROŃ POWIERZCHNIĘ :**

- Unikaj jedzenia lub picia na sofie, aby zminimalizować ryzyko powstania plam.
- Możesz użyć pokrowców na sofę lub narzutę, aby chronić tapicerkę przed plamami i zużyciem.

### **OBACZANIE PODUSZEK :**

- Regularnie obracaj i przestawiaj poduszki, aby równomiernie rozłożyć zużycie i zachować ich kształt.

### **UNIKAJ BEZPOŚREDNIEGO ŚWIATŁA SŁONECZNEGO :**

- Umieść sofę z dala od bezpośredniego światła słonecznego, aby uniknąć blaknięcia.

## **SOFA ROZKŁADANA :**

### **CZYSZCZENIE MECHANIZMÓW :**

- Odkurzyć kurz i zanieczyszczenia, które mogą gromadzić się wokół mechanizmów. Użyj drobnej końcówki, aby dotrzeć do trudno dostępnych miejsc.
- Wyczyść metalowe części miękką, suchą szmatką, aby usunąć wszelkie zabrudzenia.
- Regularnie nakładaj odpowiedni smar (taki jak silikon w sprayu lub lekki olej) na ruchome metalowe części mechanizmu. Dotyczy to zawiasów, szyn i sworzni.
- Zetrzyj nadmiar smaru, aby zapobiec przyciąganiu kurzu i brudu.

### **KONTROLA ŚRUB I WKRĘTÓW :**

- Regularnie sprawdzaj śruby i wkręty, aby upewnić się, że są dokręcone. Do dokręcenia poluzowanych śrub należy użyć śrubokręta lub odpowiedniego klucza.
- Natychmiast wymieniaj brakujące lub uszkodzone części.

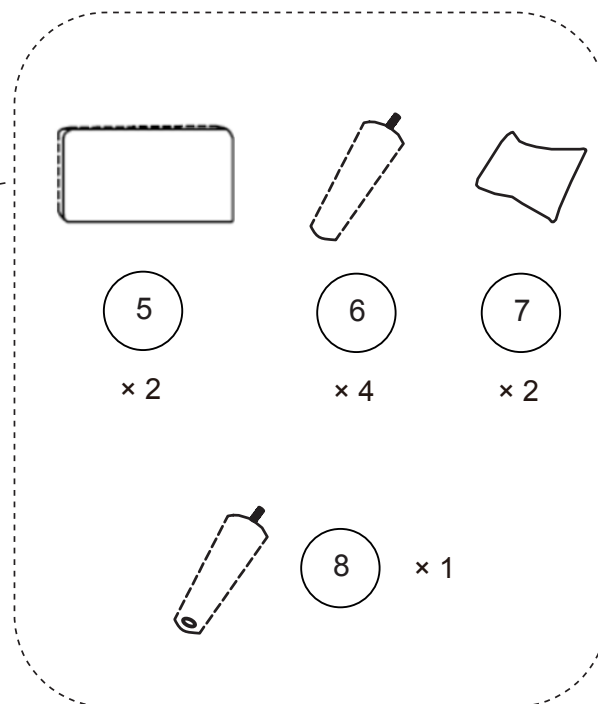
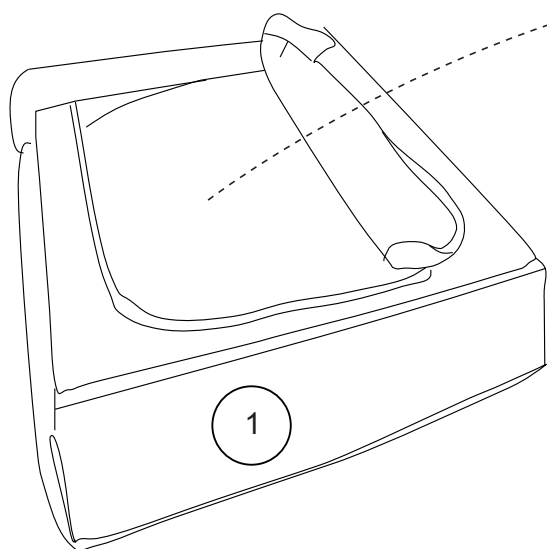
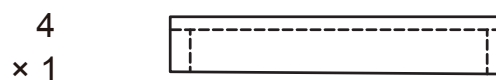
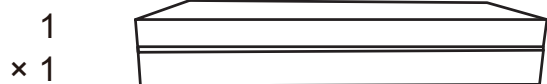
## **3/ GWARANCJA**

- Sweeek udziela gwarancji na swoje produkty pod względem wad fabrycznych na okres 2 lat od daty otrzymania produktu przez konsumenta. W przypadku braku zgodności z opisem zachęcamy do szybkiego kontaktu z naszym działem obsługi klienta i nieużywania produktu.
- Jeśli część okaże się wadliwa w okresie gwarancyjnym, firma sweeek naprawi lub wymieni część zgodnie z warunkami określonymi przez serwis posprzedażowy sweeek. Gwarancja firmy Sweeek jest realizowana poprzez wymianę uszkodzonych części. Firma Sweeek zastrzega sobie prawo do sprawdzenia produktu przed zaakceptowaniem gwarancji.
- Jeżeli Sweeek uzna produkt za wadliwy, gwarancja obejmuje wyłącznie naprawę lub wymianę wadliwego produktu. Sweeek nie ponosi odpowiedzialności za jakiegokolwiek koszty lub szkody powstałe w wyniku niewłaściwego użycia tego produktu. Sweeek nie ponosi odpowiedzialności za jakiegokolwiek koszty, straty lub szkody spowodowane utratą tego produktu.
- Niniejsza gwarancja nie ma zastosowania w przypadku nadużycia, nieprawidłowej obsługi lub nieautoryzowanej naprawy.
- Nasze produkty są przeznaczone do użytku domowego i osobistego; używanie ich w celach zawodowych (wynajem, zajęcia w szkole itp.) powoduje automatyczną utratę wszelkich gwarancji.
- Ten produkt jest przeznaczony do określonego zastosowania. Niewłaściwe użytkowanie może spowodować poważne ryzyko dla użytkownika i utratę gwarancji.

## **LISTA PRZYPADKÓW UNIEWAŻNIAJĄCYCH GWARANCJĘ**

- Wady lub uszkodzenia powstałe na skutek błędu montażowego lub nieprzestrzegania warunków użytkowania produktu.
- Uszkodzenia wynikające z użytkowania niezgodnego ze specyfikacjami technicznymi lub użytkowania produktu. (Nieprzestrzeganie zaleceń dotyczących użytkowania, konserwacji, przechowywania i ochrony, brak nadzoru).
- Uszkodzenia związane ze stosowaniem produktów ściernych lub nieodpowiednią konserwacją.
- Modyfikacje, ingerencje lub naprawy produktu dokonane bez uprzedniej zgody sprzedawcy.
- Uszkodzenia produktu wynikające z normalnego zużycia, biorąc pod uwagę jego charakter, funkcję, skład i cenę.
- Szkody powstałe z przyczyn zewnętrznych takich jak : wstrząs, zaniedbanie, pożar, powódź, wandalizm, klęska żywiołowa, śnieg, zła pogoda itp. W takim przypadku zapraszamy do kontaktu z ubezpieczycielem.
- Zjawiska przebarwień spowodowane światłem naturalnym lub sztucznym.
- Pojawienie się rdzy lub korozji.
- Przedwczesne odbarwienie lub korozja w wyniku użytkowania w pobliżu wybrzeża (w promieniu 20 km) lub w obszarze o dużym ryzyku fal upałów.
- Uszkodzenia części zużywalnych lub wrażliwych, niezgłoszonych przy odbiorze produktu (elementy nadmuchiwane, elementy szklane, części ruchome, mechanizmy cierne, elementy ochronne lub zabezpieczające przed upadkiem).
- Uszkodzenia związane z intensywnym lub profesjonalnym użytkowaniem.
- Wady szycia lub rozdarcia, które nie zostały zgłoszone przy odbiorze produktu.

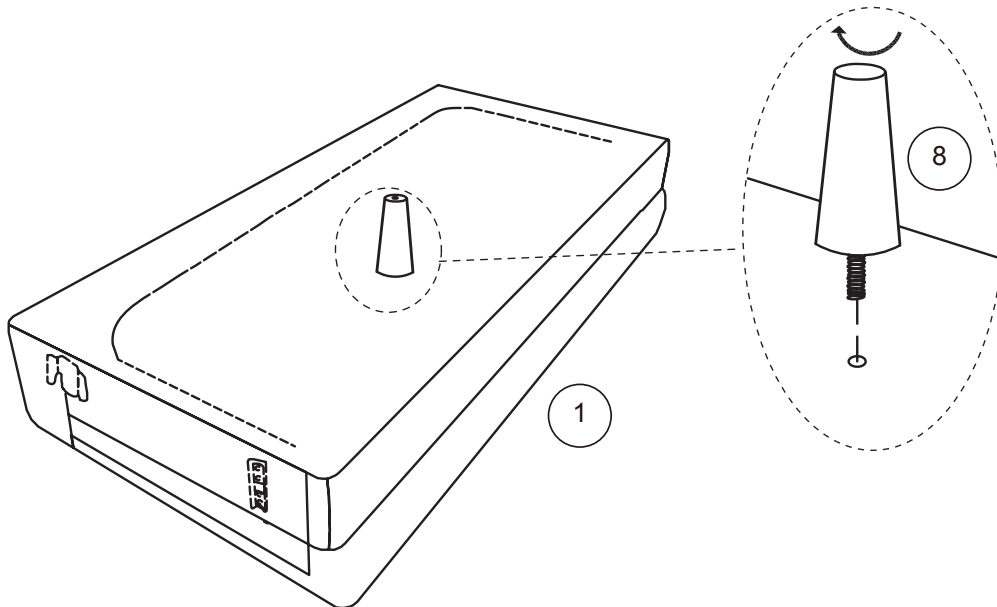
MONTAGE / MONTAJE / ASSEMBLY / MONTAGEM / MONTAGGIO / MONTAGE / MONTAŽ



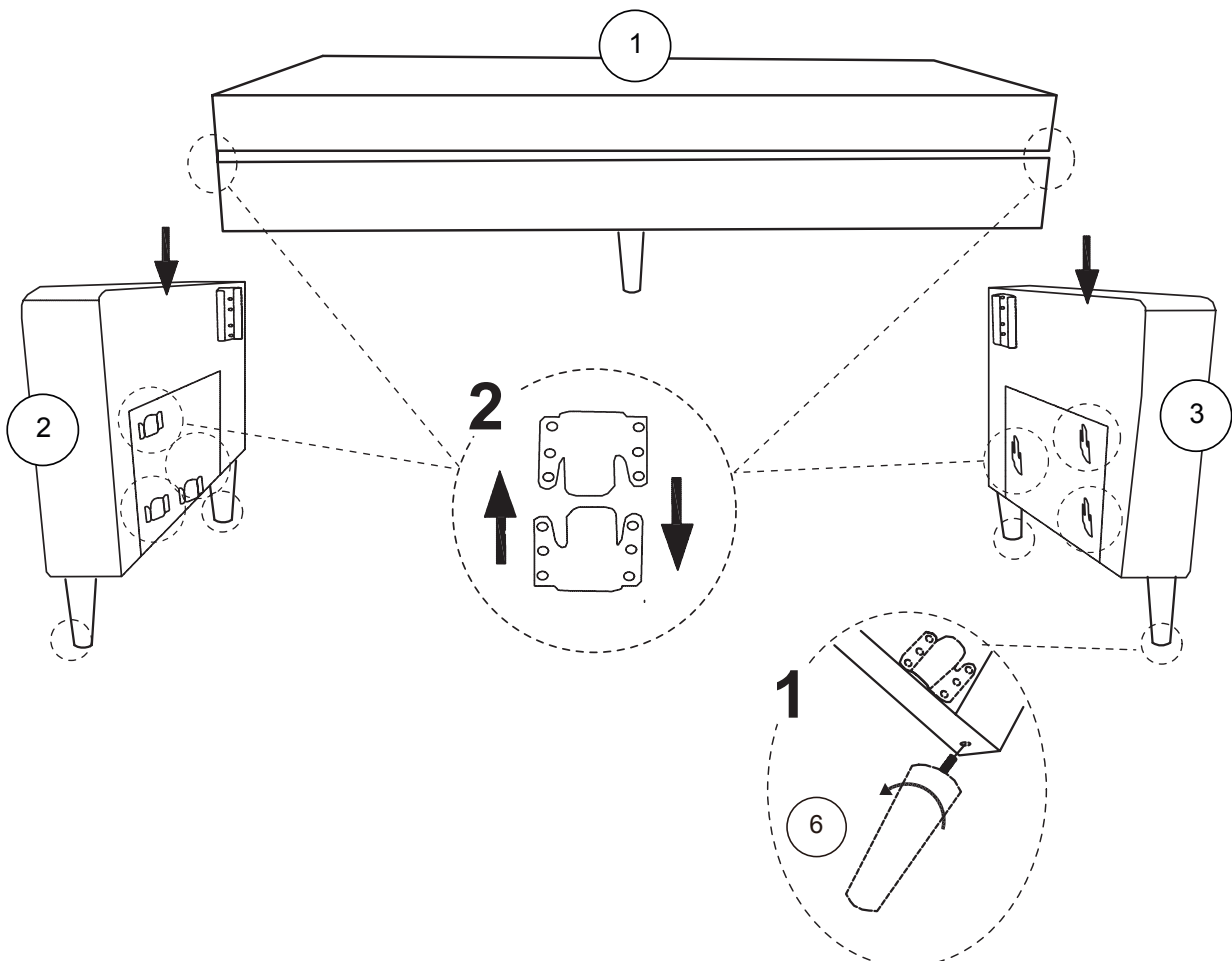


- Vérifier sous la structure, les coussins peuvent y être stockés
- Compruebe debajo de la estructura, los cojines pueden estar allí
- Check inside the structure, cushions might be hidden there
- Kijk aan de binnenzijde van het frame, kussens kunnen verborgen zijn
- Comprovar debaixo da estrutura, as almofadas podem ser armazenadas
- Verificare sotto la struttura, i cuscini sono spesso lì
- Schauen Sie unter der Struktur nach, die Kissen können dort gelagert werden.
- Sprawdź pod konstrukcją, poduszki mogą być tam przechowywane.

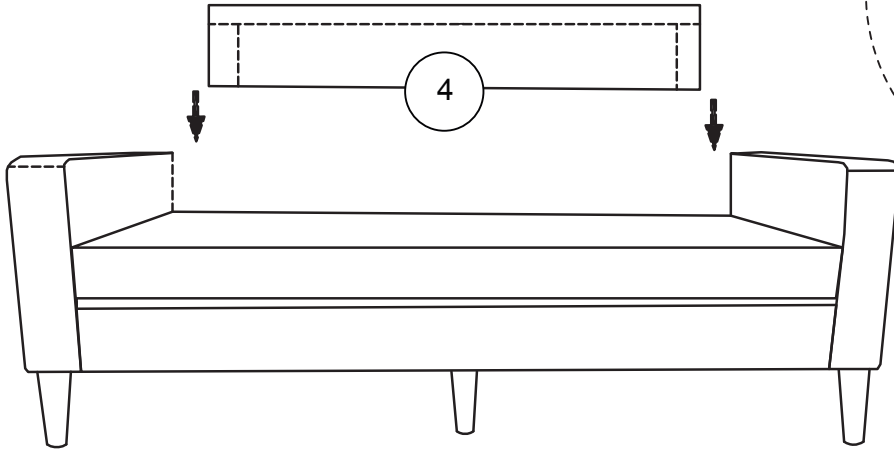
1



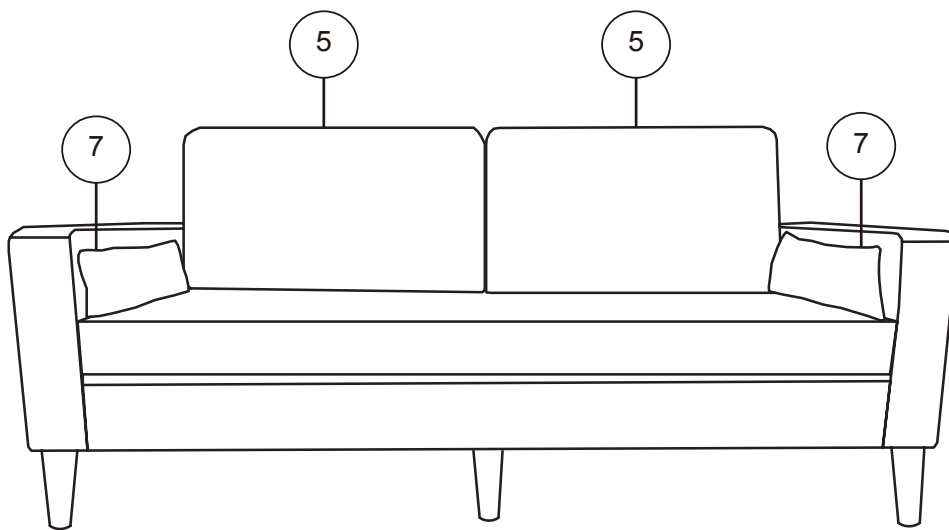
2



3



4





IMPORTÉ PAR WALIBUY SAS  
270 avenue de l'Espace, 59118 WAMBRECHIES - FRANCE

IMPORTADO POR WALIBUY SAS  
270 avenue de l'Espace, 59118 WAMBRECHIES - FRANCIA

IMPORTED BY WALIBUY SAS  
270 avenue de l'Espace, 59118 WAMBRECHIES - FRANCE

INGEVOERD DOOR WALIBUY SAS  
270 avenue de l'Espace, 59118 WAMBRECHIES - FRANKRIJK

IMPORTADO POR WALIBUY SAS  
270 avenue de l'Espace, 59118 WAMBRECHIES - FRANÇA

IMPORTATO DA WALIBUY SAS  
270 avenue de l'Espace, 59118 WAMBRECHIES - FRANCIA

IMPORTIERT VON WALIBUY SAS  
270 avenue de l'Espace, 59118 WAMBRECHIES - FRANKREICH

IMPORTOWANE PRZEZ WALIBUY SAS  
270 avenue de l'Espace, 59118 WAMBRECHIES - FRANCJA

 SWEEEK ME



SERVICE APRÈS VENTE :  
SERVICIO POSTVENTA :  
AFTER SALES SERVICE :  
AFTER-SALES :  
SERVIÇO PÓS-VENDA :  
CONTATTO :  
CONTACT :  
KUNDENDIENST :  
SERWIS POGWARANCYJNY :

[www.sweeek.help](http://www.sweeek.help)



FR

Pensez à  
donner ou recycler.



Association

ou



Magasin

ou



Déchèterie

<https://quefairedemesdechets.fr>