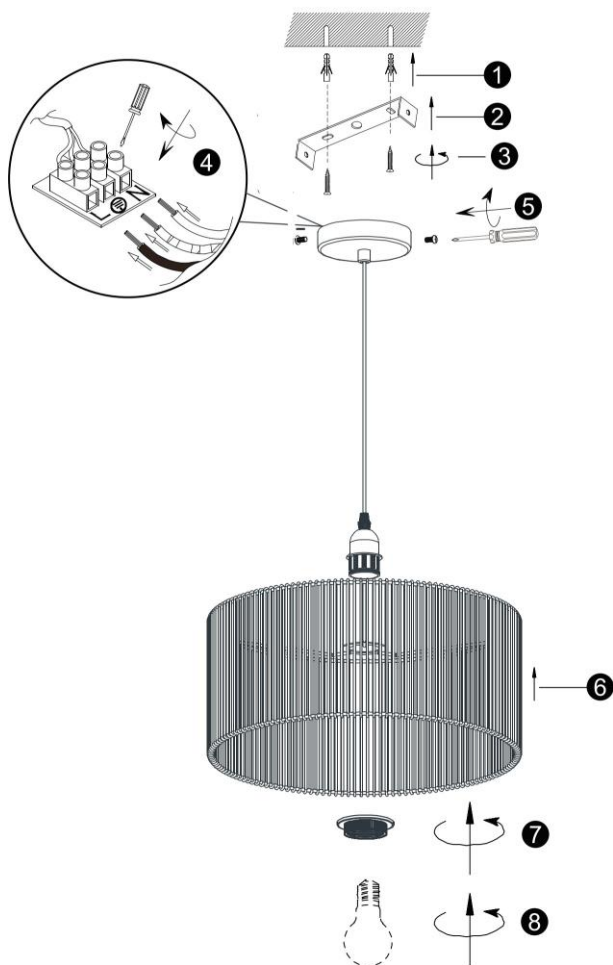


# PENDANT LAMP

Lámpara colgante · Lampes suspendues · Hängelampen

—

C141922



## ■ ESPAÑOL

### ATENCIÓN

- Uso interior
- NO apto para baños o sitios húmedo
- **Bombillas E27 (máx. 60W, 220-240V ~ 50-60Hz)**
- Mantener fuera del alcance de niños y animales
- Coloque el producto en una superficie plana y asegúrese que no hayan materiales inflamables cerca.
- Antes de limpiar el producto, asegúrese que está apagado.
- Antes de cambiar la bombilla, asegúrese que el producto esté desenchufado y se haya enfriado.
- No saque el enchufe de la toma con las manos mojadas.
- Si el cable flexible externo o el cordón de esta luminaria está dañado, deberá ser reemplazado por el fabricante o su agente de servicio o una persona calificada similar para evitar un peligro.

## ■ FRANÇAIS

### ATTENTION

- Usage intérieur
- NON-adapté pour les salles de bain ou zones humi
- **Ampoule E27 (60W max., 220-240V ~ 50 -60Hz)**
- Tenir hors de la portée des enfants et des animaux.
- Placez la lampe sur une surface plane et assurez-vous qu'il n'y a pas de matériaux inflammables autour d'elle.
- Avant de nettoyer la lampe, assurez-vous qu'elle soit éteinte.
- Avant de remplacer l'ampoule, assurez-vous que la fiche électrique a été retiré de la prise et que la lampe a refroidi.
- Ne pas retirer la fiche électrique de la prise avec les mains mouillées.
- Si le câble ou cordon flexible externe de ce luminaire est endommagé, il doit être remplacé exclusivement par le fabricant ou toute autre personne qualifiée afin d'éviter tout danger.

## ■ ENGLISH

### CAUTION

- Indoor use
- NOT suitable for bathrooms or damp areas
- **E27bulb (220-240V~ 50-60Hz, max. 60watts)**
- Keep out of reach of children and animals.
- Place the product on a flat surface and ensure there are no flammable materials around it.
- Before cleaning the lamp, ensure it is switched off.
- Before replacing the bulb, ensure the plug has been pulled out from socket and the product has cooled down.
- Do not pull the plug out of the socket with wet hands.
- If the external flexible cable or cord of this luminaire is damaged, it shall be replaced by the manufacturer or his service agent or a similar qualified person in order to avoid a hazard.

## ■ DEUTISH

### VORSICHT

- Innenraumnutzung
- NICHT geeignet für Bäder oder Feuchträume
- **E27 Glühbirne (max. 60 W, 220-240V~ 50-60Hz)**
- Außerhalb der Reichweite von Kindern und Tieren aufbewahren.
- Stellen Sie die Lampe auf eine ebene Fläche und stellen Sie sicher, dass keine entflammaren Materialien um sie herum vorhanden sind.
- Vergewissern Sie sich, dass die Lampe ausgeschaltet ist, bevor Sie sie reinigen.
- Vergewissern Sie sich vor dem Auswechseln der Glühlampe, dass der Stecker aus der Fassung gezogen wurde und die Lampe abgekühlt ist.
- Ziehen Sie den Stecker nicht mit nassen Händen aus der Fassung.
- Wenn das externe flexible Kabel oder die externe flexible Schnur dieser Leuchte beschädigt ist, darf sie ausschließlich vom Hersteller oder seinem Servicevertreter oder einer ähnlich qualifizierten Person ersetzt werden, um eine Gefährdung zu vermeiden.



E14



E40



GU5.3



G4



E27



GU10



G9



G24



G53



INTEGRATED



## PENDANT LAMP

C141922