

ICHAIRSCAX4 / ICHAIRSCAX6



**FRANÇAIS**

Conseils d'entretien.....	6
Montage.....	7

**IMPORTANT, À CONSERVER  
POUR CONSULTATION ULTÉRIEURE :  
À LIRE ATTENTIVEMENT**

**ESPAÑOL**

Instrucciones de uso.....	6
Montaje.....	7

**IMPORTANTE, CONSÉRVELO  
PARA FUTURAS REFERENCIAS:  
LEA ATENTAMENTE**

**ENGLISH**

Directions for use.....	6
Assembly.....	7

**IMPORTANT, RETAIN FOR FUTURE  
REFERENCE: PLEASE READ  
CAREFULLY**

## NEDERLANDS

Onderhoud.....	6
Montage.....	7

**BELANGRIJK, BEWAAR VOOR  
TOEKOMSTIGE REFERENTIE:  
ZORGVULDIG LEZEN**

## PORTUGUÊS

Instruções de utilização.....	6
Assembleia.....	7

**IMPORTANTE, CONSERVE A  
REFERÊNCIA DA FATURA:  
LEIA CUIDADOSAMENTE**

## ITALIANO

Consigli per la manutenzione.....	6
Montaggio.....	7

**IMPORTANTE, CONSERVARE PER  
ULTERIORI CONSULTAZIONI:  
LEGGERE ATTENTAMENTE**

Pflegehinweis ..... 6  
Montage ..... 7

**WICHTIG, ZUM SPÄTEREN  
GEBRAUCH AUFHEBEN UND  
SORGFÄLTIG DURCHLESEN**



Destiné à un usage domestique  
Destinado a un uso doméstico  
For domestic use only  
Bestemd voor huishoudelijk gebruik  
Para uso doméstico  
Destinato ad un uso domestico  
Bestimmt für den Hausgebrauch



**Attention** : risques de blessures  
**Cuidado** : riesgo de lesión  
**Warning** : risk of injuries  
**Waarschuwing**: risico op verwondigen  
**Cuidado**: risco de ferimentos  
**Attenzione** : rischio infortunio  
**Warnung**: verletzungsgefahr



Garantie : 2 ans  
Garantía : 2 años  
Warranty: 2 years  
Garantie: 2 jaar  
Garantia: 2 anos  
Garanzia : 2 anni  
Garantie: 2 jahre



Poids d'assise maximal : 110kg  
Peso máximo del asiento: 110 kg  
Maximum seat weight: 110kg  
Maximale zitplaatsen gewicht 110kg  
Peso máximo do assento: 110 kg  
Peso massimo del sedile: 110kg  
Maximale Belastbarkeit: 110kg

# CONSEILS D'ENTRETIEN / INSTRUCCIONES DE USO / DIRECTIONS FOR USE / ONDERHOUD / INSTRUÇÕES DE UTILIZAÇÃO / CONSIGLI PER LA MANUTENZIONE / PFLEFEBINWELS

---

FR

Bois: Dépoussiérer régulièrement avec un chiffon propre, doux et sec.  
Proscrire tout abrasif et produits acides. Ne jamais employer de solvants. Nettoyage professionnel uniquement.  
Ne pas monter sur la chaise / Ne pas se balancer

ES

Madera: Quitar el polvo regularmente con un paño limpio, suave y seco.  
No utilice productos abrasivos o ácidos. No utilice nunca disolventes de limpieza. Sólo se debe realizar una limpieza profesional.  
No se ponga de pie sobre la silla ni se columpie en ella.

EN

Wood: Regularly dust with a clean, soft and dry cloth.  
Do not use any abrasive or acidic products. Never use cleaning solvents. Professional cleaning only.  
Do not stand up on the chair and/or swing on the chair.

NL

Hout: Stof regelmatig af met een schone, zachte en droge doek. Alleen  
Sluit alle schurende en zure producten uit. Gebruik nooit oplosmiddelen. Alleen professionele reiniging.  
Ga niet op de stoel staan/Niet schommelen

PT

Madeira: Pó regularmente com um espanador limpo, macio e seco.  
Proibir qualquer esfregão e produtos ácidos. Nunca utilizar solvente de limpeza. Apenas limpeza profissional.  
Não se levantar sobre a cadeira e/ou balançar sobre a cadeira.

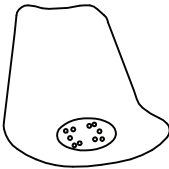
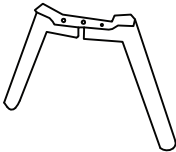


IT

Legno: Spolverare regolarmente con un panno pulito, morbido e asciutto.  
Non usare prodotti abrasivi o acidi. Non usare mai solventi. Solo pulizia professionale.  
Non salire sulla sedia / Non dondolare.

DE

Holz: Regelmäßig mit einem sauberen, weichen und trockenen Tuch abstauben.  
Scheuernde und säurehaltige Mittel dürfen keinesfalls angewendet werden. Verwenden Sie niemals Lösungsmittel. Nur professionelle Reinigung.  
Nicht auf den Stuhl stellen / Nicht schaukeln

# MONTAGE / MONTAJE / ASSEMBLY / MONTAGEM / MONTAGGIO

1		× 1	3		× 1
2		× 4	4		× 1

**A**

6\*25MM



× 2

**B**

6\*14MM



× 5

**C**

6\*45MM



× 1

**D**

6\*50MM



× 4

**E**



× 1

**F**

20\*25MM



× 4

**G**



× 1

**H**

5\*14MM



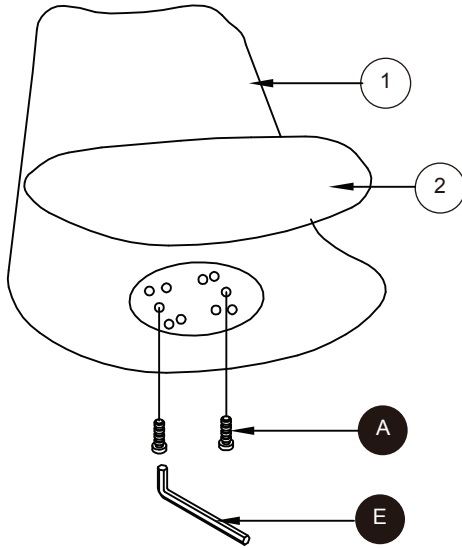
× 4

**I**



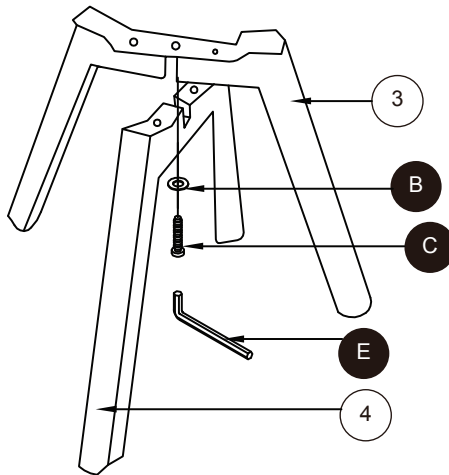
× 1

1



A x2 E x1

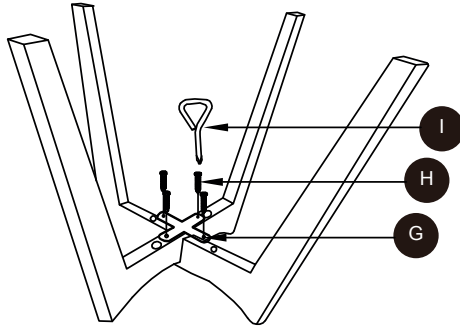
2



B x1 C x1 E x1

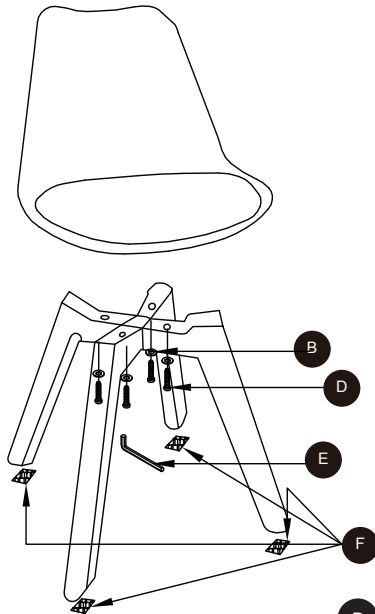


3



G x1 H x4 I x1

4



B x4 D x4 E x1 F x4





FR

**Donnez ou recyclez  
vos meubles.**



Association

ou



Magasin

ou



Déchèterie

<https://quefairedemesdechets.fr>

IMPORTÉ PAR WALIBUY SAS  
270 avenue de l'Espace, 59118 WAMBRECHIES - FRANCE  
Service après vente : [sav.alicesgarden.fr](http://sav.alicesgarden.fr) - [sav.alicesgarden.be](http://sav.alicesgarden.be)

---

IMPORTADO POR WALIBUY SPAIN SL  
Carrer de Mallorca 289, Entresuelo 2, 08037 BARCELONA - ESPAÑA  
Servicio postventa : [alicesgarden.es/cms/contacto](http://alicesgarden.es/cms/contacto)

---

IMPORTED BY ALICE'S GARDEN UK LTD  
23 Copenhagen Street, LONDON N10JB - UNITED KINGDOM  
After sales service: [alicesgarden.co.uk/cms/contact-us](http://alicesgarden.co.uk/cms/contact-us)

---

INGEVOERD DOOR WALIBUY SAS  
270 avenue de l'Espace, 59118 WAMBRECHIES - FRANKRIJK  
After-sales : [aftersales.alicesgarden.nl](http://aftersales.alicesgarden.nl) - [aftersales.alicesgarden.be](http://aftersales.alicesgarden.be)

---

IMPORTADO PARA WALIBUY SPAIN SL  
Carrer de Mallorca 289, Entresuelo 2, 08037 BARCELONA - ESPAÑA  
Serviço pós-venda : [alicesgarden.pt/cms/contacto](http://alicesgarden.pt/cms/contacto)

---

IMPORTATO DA WALIBUY ITALIA S.R.L  
Via Torino 60, 20123 MILANO - ITALIA  
Contatto : [contatto@alicesgarden.it](mailto:contatto@alicesgarden.it)

---

IMPORTED BY ALICE'S GARDEN OUTDOOR PTY LTD  
135-153 New South Head Road, Edgecliff NSW 2027 - AUSTRALIA  
Contact : [service@alicesgarden.com.au](mailto:service@alicesgarden.com.au)

---

IMPORTIERT VON WALIBUY SAS  
270 AVENUE DE L'ESPACE, 59118 WAMBRECHIES - FRANKREICH  
Kundendienst : [kundenservice@alicesgarden.de](mailto:kundenservice@alicesgarden.de)

---