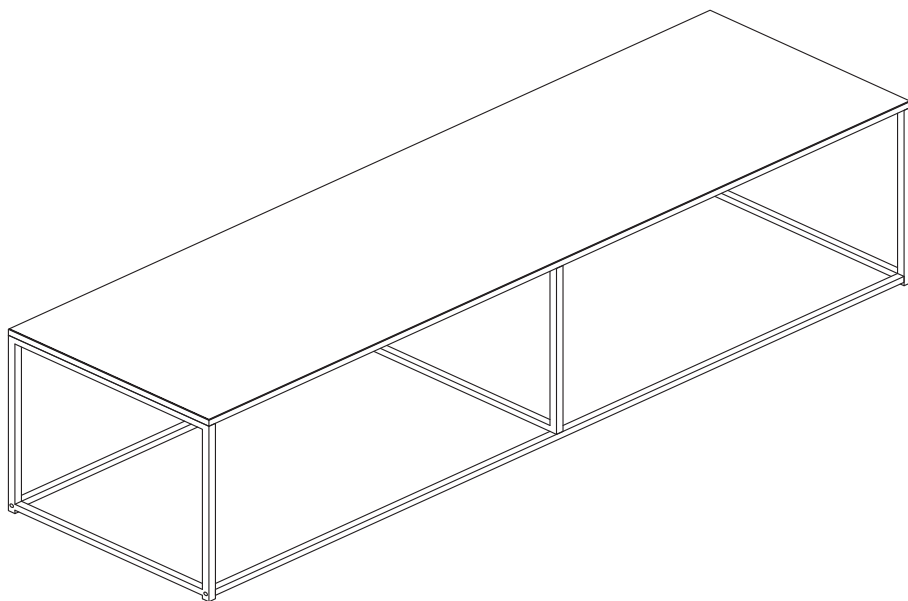


INDUTV140



**FRANÇAIS**

|                             |    |
|-----------------------------|----|
| Conseils d'entretien.....   | 6  |
| Conseils d'utilisation..... | 7  |
| Avertissements.....         | 9  |
| Garantie.....               | 10 |
| Montage.....                | 11 |

**IMPORTANT, À CONSERVER  
POUR CONSULTATION ULTÉRIEURE :  
À LIRE ATTENTIVEMENT**

**ESPAÑOL**

|                                |    |
|--------------------------------|----|
| Consejos de mantenimiento..... | 6  |
| Consejos de uso.....           | 7  |
| Advertencia.....               | 9  |
| Garantía.....                  | 10 |
| Montaje.....                   | 11 |

**IMPORTANTE, CONSÉRVELO  
PARA FUTURAS REFERENCIAS:  
LEA ATENTAMENTE**

**ENGLISH**

|                                 |    |
|---------------------------------|----|
| Directions for maintenance..... | 6  |
| Directions for use.....         | 7  |
| Warning.....                    | 9  |
| Warranty.....                   | 10 |
| Assembly.....                   | 11 |

**IMPORTANT, RETAIN FOR FUTURE  
REFERENCE: PLEASE READ  
CAREFULLY**

## NEDERLANDS

|                       |    |
|-----------------------|----|
| Onderhoud.....        | 6  |
| Gebruiksadviezen..... | 7  |
| Waarschuwingen.....   | 9  |
| Garantie.....         | 10 |
| Montage.....          | 11 |

**BELANGRIJK, BEWAAR VOOR  
TOEKOMSTIGE REFERENTIE:  
ZORGVULDIG LEZEN**

## PORTUGUÊS

|                        |    |
|------------------------|----|
| Dicas para cuidar..... | 6  |
| Dicas para usar.....   | 7  |
| Advertência.....       | 9  |
| Garantia.....          | 10 |
| Montagem.....          | 11 |

**IMPORTANTE, CONSERVE A  
REFERÊNCIA DA FATURA:  
LEIA CUIDADOSAMENTE**

## ITALIANO

|                                   |    |
|-----------------------------------|----|
| Consigli per la manutenzione..... | 6  |
| Consigli d'uso.....               | 7  |
| Avvertenze.....                   | 9  |
| Garanzia.....                     | 10 |
| Montaggio.....                    | 11 |

**IMPORTANTE, CONSERVARE PER  
ULTERIORI CONSULTAZIONI:  
LEGGERE ATTENTAMENTE**

## DEUTSCH

|                          |    |
|--------------------------|----|
| Pflegehinweise .....     | 6  |
| Verwendungshinweise..... | 7  |
| Warnhinweise .....       | 9  |
| Garantie.....            | 10 |
| Montage .....            | 11 |

**WICHTIG, FÜR SPÄTEREN  
GEBRAUCH AUFBEWAHREN:  
BITTE SORGFÄLTIG LESEN**



Garantie : 2 ans  
Garantía : 2 años  
Warranty : 2 years  
Garantie : 2 jaar  
Garantia : 2 anos  
Garanzia : 2 anni  
Garantie : 2 Jahre



Destiné à un usage domestique  
Destinado a un uso doméstico  
Reserve for a domestic use  
Bestemd voor huishoudelijk gebruik  
Para uso doméstico  
Destinato ad un uso domestico  
Nur für den Privatgebrauch vorgesehen



**Attention** : risques de blessures  
**Cuidado** : riesgo de lesión  
**Caution** : risk of injury  
**Waarschuwing** : risico op verwondigen  
**Cuidado** : risco de ferimentos  
**Attenzione** : rischio infortunio  
**Warnung** : Verletzungsgefahr



Poids d'assise maximal : 25kg  
Peso asiento máximo : 25 kg  
Maximum seat weight: 25 kg  
Maximale zitplaatsen gewicht: 25 kg  
Peso máximo do banco: 25 kg  
Peso massimo area di seduta: 25 kg  
Maximale Belastbarkeit: 25kg

# CONSEILS D'ENTRETIEN / CONSEJOS DE MANTENIMIENTO / DIRECTIONS FOR MAINTENANCE / ONDERHOUD / DICAS PARA CUIDAR / CONSIGLI PER LA MANUTENZIONE / PFLEGEHINWEISE

---

FR

Métal: Essuyer avec un chiffon humide.  
Proscrire tout abrasif et produits acides. Ne jamais employer de solvants.

ES

Metal: limpiar con un paño húmedo.  
No utilice productos abrasivos o ácidos. No utilice nunca disolventes de limpieza.

EN

Metal: wipe with a damp cloth.  
Do not use any abrasive or acidic products. Never use cleaning solvents.

NL

Metaal: Afvegen met een vochtige doek.  
Sluit alle schurende en zure producten uit. Gebruik nooit oplosmiddelen.

PT

Metal: limpar com um espanador húmido.  
Proibir qualquer esfregão e produtos ácidos. Nunca utilizar solvente de limpeza.

IT

Metallo: Pulire con un panno umido.  
Non usare prodotti abrasivi o acidi. Non usare mai solventi.

DE

Metall: Mit einem feuchten Tuch abwischen.  
Keinesfalls abrasive und ätzende Reinigungsprodukte anwenden. Verwenden Sie niemals Lösungsmittel.

# CONSEILS D'UTILISATION / CONSEJOS DE USO / DIRECTIONS FOR USE / GEBRUIKSADVIEZEN / DICAS PARA USAR / CONSIGLI D'USO / VERWENDUNGSHINWEISE

---

FR

Pour des raisons de stabilité, et afin de préserver les pas de vis d'un serrage de travers, il est impératif d'assembler manuellement tous les éléments, et de serrer toutes les vis à la main dans un premier temps. Une fois l'assemblage terminé, vous pouvez procéder au serrage de la visserie de manière plus ferme.

Attention, ne pas s'asseoir sur le produit. En effet, cela peut entraîner une dégradation du produit, voire des blessures, n'entrant pas dans le cadre de la garantie.

Ne frottez pas la surface pour ne pas l'abîmer.

Utilisez des supports afin de ne pas endommager le produit (dessous de plat, sous verre, ...).

ES

Para garantizar la estabilidad y evitar que las roscas de los tornillos se deformen, es imprescindible empezar por montar y atornillar cada pieza a mano. Una vez completado el montaje, se puede proceder a apretar los tornillos con mayor firmeza.

No se siente sobre el producto. De lo contrario, el producto podría resultar dañado o incluso sufrir lesiones, lo que no está cubierto por la garantía.

No frote la superficie para no dañarla.

Utilice soportes para no dañar el producto (salvamanteles, posavasos, etc.).

EN

To ensure stability and in order to prevent the screw threads from becoming deformed, it is essential to start by assembling and screwing in each piece by hand. Once the assembly is complete, you can proceed to tighten the screws more firmly.

Do not sit on the product. Doing so may result in damage to the product or even injury, which is not covered by the warranty.

Do not rub the surface to avoid damaging it.

Use supports to avoid damaging the product (trivets, coasters, etc.).

NL

Omwille van de stabiliteit en om doordraaien te voorkomen, is het van cruciaal belang om alle elementen handmatig te monteren en alle schroeven in eerste instantie met de hand aan te halen. Na de montage kunt u de schroeven steviger vastzetten.

Ga niet op het product zitten. Dit kan leiden tot schade aan het product of zelfs letsel, wat niet onder de garantie valt.

Wrijf niet over het oppervlak om beschadiging te voorkomen.

Gebruik steunen om beschadiging van het product te voorkomen (onderzettaars, onderzettaars, enz.).

PT

Per ragioni di stabilità e per proteggere le filettature delle viti da un errato serraggio, è imperativo assemblare tutti gli elementi a mano e stringere tutte le viti a mano all'inizio.

Una volta completato il montaggio, le viti possono essere serrate più saldamente.

Não se sentar sobre o produto. Fazê-lo pode resultar em danos no produto ou mesmo em ferimentos, que não estão cobertos pela garantia.

Não esfregar a superfície para não a danificar.

Utilizar suportes para evitar danificar o produto (bases de apoio, bases para copos, etc.).

IT

Per ragioni di stabilità e per proteggere le filettature delle viti da un errato serraggio, è imperativo assemblare tutti gli elementi a mano e stringere tutte le viti a mano all'inizio.

Una volta completato il montaggio, le viti possono essere serrate più saldamente.

Non sedersi sul prodotto. Ciò potrebbe causare danni al prodotto o addirittura lesioni, che non sono coperte dalla garanzia.

Non sfregare la superficie per non danneggiarla.

Utilizzare supporti per evitare di danneggiare il prodotto (sottopentole, sottobicchieri, ecc.).

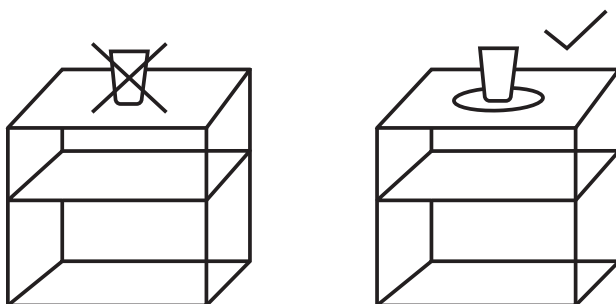
DE

Aus Stabilitätsgründen und um ein Überziehen der Gewinde zu verhindern, müssen unbedingt alle Komponenten manuell zusammengebaut und alle Schrauben zuerst von Hand angezogen werden. Sobald die Montage abgeschlossen ist, können Sie die Hardware fester anziehen.

Setzen Sie sich nicht auf das Produkt. Dies kann nämlich zu einer Beschädigung des Produkts oder sogar zu Verletzungen führen, die nicht unter die Garantie fallen.

Reiben Sie die Oberfläche nicht, um sie nicht zu beschädigen.

Verwenden Sie Unterlagen, um das Produkt nicht zu beschädigen (Topfuntersetzer, Untersetzer, ...).





# AVERTISSEMENTS / ADVERTENCIA / WARNING / WAARSCHUWINGEN / ADVERTÊNCIA / AVVERTENZE / WARNHINWEISE

---

FR

**ATTENTION:** Les meubles en métal : inox, époxy, aluminium, sont naturellement sensibles aux rayures et à certains liquides.

ES

**PRECAUCIÓN:** Los muebles metálicos: acero inoxidable, epoxi, aluminio, son naturalmente sensibles a los arañazos y a ciertos líquidos.

EN

**CAUTION:** Metal furniture: stainless steel, epoxy, aluminum, are naturally sensitive to scratches and certain liquids.

NL

**WAARSCHUWING:** Metalen meubelen: roestvrij staal, epoxy, aluminium, zijn van nature gevoelig voor krassen en bepaalde vloeistoffen.

PT

**CUIDADO:** Os móveis metálicos: aço inoxidável, epóxi, alumínio, são naturalmente sensíveis aos riscos e a certos líquidos.

IT

**ATTENZIONE:** I mobili in metallo: acciaio inox, epossidico, alluminio, sono naturalmente sensibili ai graffi e ad alcuni liquidi.

DE

**ACHTUNG:** Möbel aus Metall: Edelstahl, Epoxidharz, Aluminium, sind von Natur aus kratzempfindlich und empfindlich gegenüber einigen.

# GARANTIE / GARANTÍA / WARRANTY / GARANTIA / GARANZIA

---

FR

Sweeek garantit toutes les pièces du produit contre tout vice de fabrication et de matériau pendant une période de 2 ans à compter de la date de réception par le consommateur.

## LISTE DES EXCLUSIONS DE GARANTIE

- Le non-respect des conseils d'utilisation du constructeur.

ES

Sweeek garantiza que todas las piezas del producto están libres de defectos de fabricación y materiales durante un periodo de 2 años a partir de la fecha de recepción por parte del consumidor.

## LISTA DE EXCLUSIONES DE LA GARANTÍA

- No seguir las instrucciones de uso del fabricante.

EN

Sweeek warrants all parts of the product to be free from defects in workmanship and materials for a period of 2 years from the date of receipt by the consumer.

## LIST OF WARRANTY EXCLUSIONS

- Failure to follow the manufacturer's instructions for use.

NL

Sweeek garandeert dat alle onderdelen van het product vrij zijn van fabricage- en materiaalfouten gedurende een periode van 2 jaar vanaf de datum van ontvangst door de consument.

## LIJST VAN GARANTIE-UITSLUITINGEN

- Het niet volgen van de gebruiksaanwijzing van de fabrikant.

PT

Sweeek garante que todas as partes do produto estão livres de defeitos de fabrico e materiais durante um período de 2 anos a partir da data da sua recepção pelo consumidor.

## LISTA DE EXCLUSÕES DE GARANTIA

- Não seguir as instruções de utilização do fabricante.

IT

Sweeek garantisce che tutte le parti del prodotto sono prive di difetti di lavorazione e di materiali per un periodo di 2 anni dalla data di ricevimento da parte del consumatore.

## ELENCO DELLE ESCLUSIONI DALLA GARANZIA

- Mancata osservanza delle istruzioni d'uso del produttore.

DE

Sweeek garantiert für einen Zeitraum von zwei Jahren ab dem Datum des Erhalts durch den Verbraucher, dass alle Teile des Produkts frei von Verarbeitungs- und Materialfehlern sind.

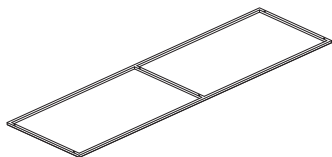
## LISTE DER GARANTIEAUSSCHLÜSSE

- Die Nichtbeachtung der Gebrauchshinweise des Herstellers.

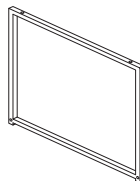
# MONTAGE / MONTAJE / ASSEMBLY / MONTAGEM / MONTAGGIO

---

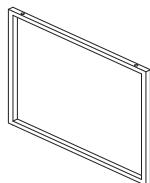
1  
x 1



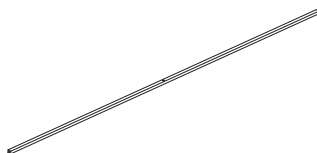
2  
x 2



3  
x 1

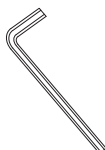


4  
x 2



M6 x 25mm

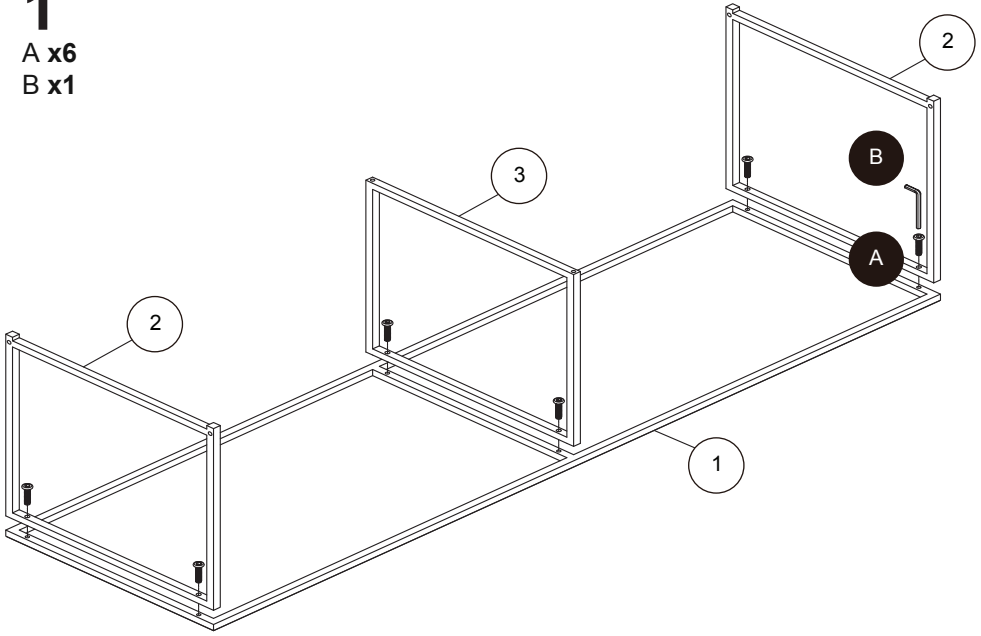
x 12



x 1

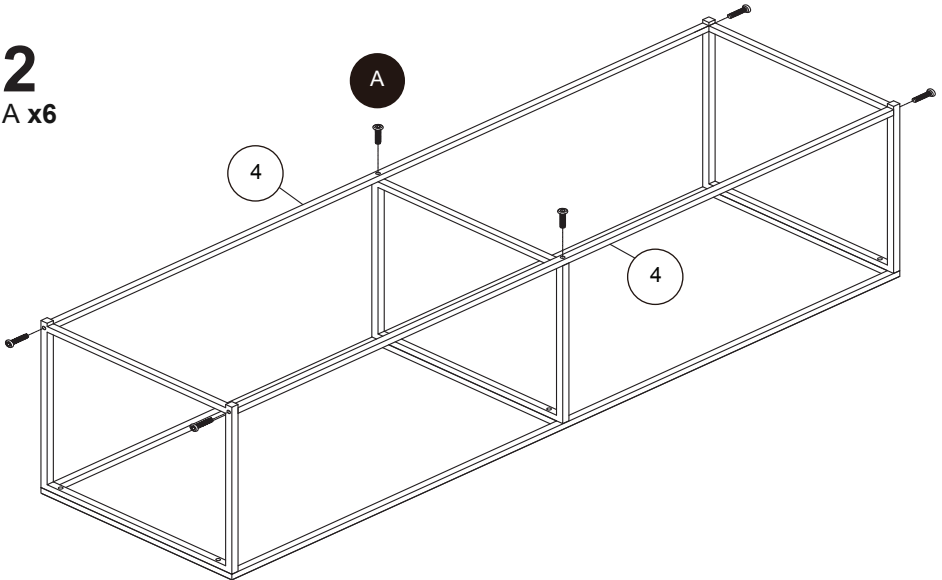
# 1

A x6  
B x1

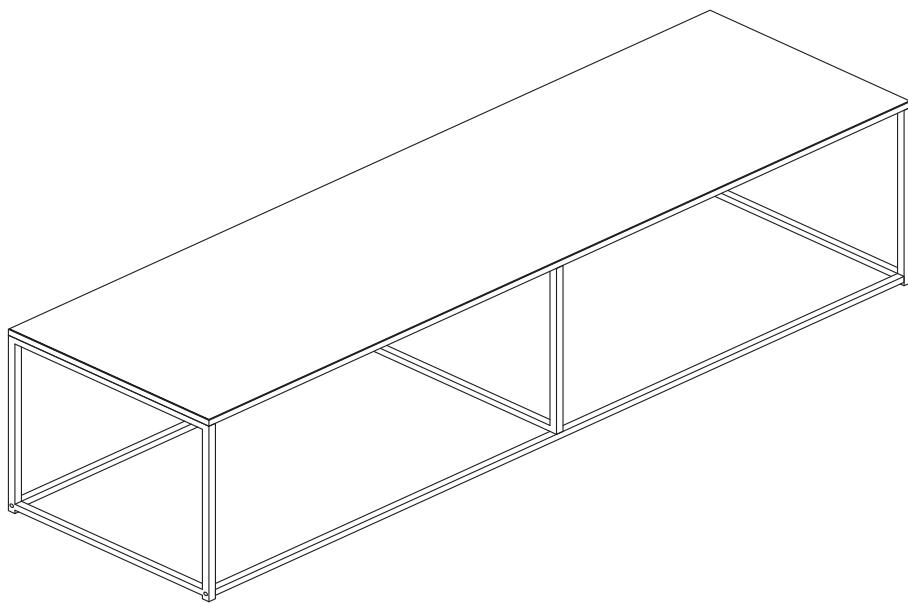


# 2

A x6



3







IMPORTÉ PAR WALIBUY SAS  
270 avenue de l'Espace, 59118 WAMBRECHIES - FRANCE

---

IMPORTADO POR WALIBUY SPAIN SL  
Calle Mallorca 289, Entresuelo 2, 08037 BARCELONA - ESPAÑA

---

IMPORTED BY ALICE'S GARDEN UK LTD  
23 Copenhagen Street, LONDON N10JB - UNITED KINGDOM

---

INGEVOERD DOOR WALIBUY SAS  
270 avenue de l'Espace, 59118 WAMBRECHIES - FRANKRIJK

---

IMPORTADO POR WALIBUY SPAIN SL  
Calle Mallorca 289, Entresuelo 2, 08037 BARCELONA - ESPANHA

---

IMPORTATO DA WALIBUY ITALIA S.R.L  
Via Torino 60, 20123 MILANO - ITALIA

---

IMPORTED BY ALICE'S GARDEN OUTDOOR PTY LTD  
Level 22,101 Grafton Street, Bondi Junction NSW, 2022 - AUSTRALIA

---

IMPORTIERT VON WALIBUY SAS  
270 avenue de l'Espace, 59118 WAMBRECHIES - FRANKREICH



**SWEEEK ME**



SERVICE APRÈS VENTE :  
SERVICIO POSTVENTA :  
AFTER SALES SERVICE :  
AFTER-SALES :  
SERVIÇO PÓS-VENDA :  
CONTATTO :  
CONTACT :  
KUNDENDIENST :

**[www.sweeek.help](http://www.sweeek.help)**



FR

**Donnez ou recyclez  
vos meubles.**



Association

ou



Magasin

ou



Déchèterie

<https://quefairedemesdechets.fr>