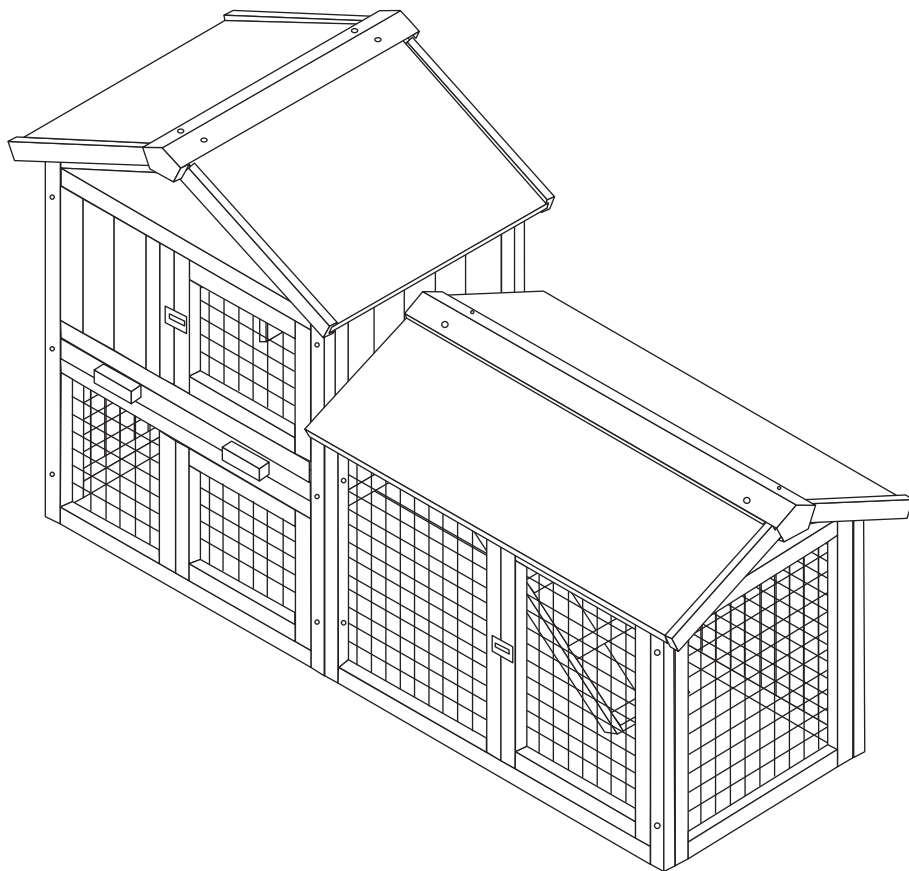


RBH2047LBN



sweeek.fr - sweeek.be - sweeek.es - sweeek.nl - sweeek.co.uk
sweeek.pt - sweeek.it - alicesgarden.com.au - sweeek.de

FRANÇAIS

Conseils d'utilisation et d'entretien	5
Garantie.....	6
Montage.....	17

**IMPORTANT, À CONSERVER
POUR CONSULTATION ULTÉRIEURE :
À LIRE ATTENTIVEMENT**

ESPAÑOL

Consejos de uso y mantenimiento	7
Garantía.....	8
Montaje.....	17

**IMPORTANTE, CONSÉRVELO
PARA FUTURAS REFERENCIAS:
LEA ATENTAMENTE**

ENGLISH

Directions for use and maintenance	9
Warranty	10
Assembly	17

**IMPORTANT, RETAIN FOR FUTURE
REFERENCE: PLEASE READ
CAREFULLY**

NEDERLANDS

Gebruiksaanwijzingen en onderhoud.....	11
Garantie.....	12
Montage.....	17

**BELANGRIJK, BEWAAR VOOR
TOEKOMSTIGE REFERENTIE:
ZORGVULDIG LEZEN**

PORTUGUÊS

Dicas para usar e cuidar.....	13
Garantia.....	14
Montagem.....	17

**IMPORTANTE, CONSERVE A
REFERÊNCIA DA FATURA:
LEIA CUIDADOSAMENTE**

ITALIANO

Consigli d'uso e la manutenzione.....	16
Garanzia.....	17
Montaggio.....	20

**IMPORTANTE, CONSERVARE PER
ULTERIORI CONSULTAZIONI:
LEGGERE ATTENTAMENTE**

DEUTSCH

Verwendungshinweise und Pflegehinweise.....	15
Garantie.....	16
Montage.....	17

**WICHTIG, FÜR SPÄTEREN
GEBRAUCH AUFBEWAHREN:
BITTE SORGFÄLTIG LESEN**



Garantie : 2 ans
Garantía : 2 años
Warranty: 2 years
Garantie: 2 jaar
Garantia: 2 anos
Garanzia : 2 anni
Garantie: 2 Jahre



Destiné à un usage domestique
Destinado a un uso doméstico
For domestic use
Bestemd voor huishoudelijk gebruik
Para uso doméstico
Destinato ad un uso domestico
Nur für den Privatgebrauch vorgesehen

CONSEILS D'UTILISATION ET D'ENTRETIEN

STOCKAGE DU COLIS AVANT LE MONTAGE

- Stockez votre colis à plat, à l'abri du soleil et des intempéries.
- De préférence, déballez les composants de l'abri 48h avant le montage et stockez les dans un endroit couvert de manière à permettre au bois de s'adapter à la teneur en humidité de l'air ambiant.
- Les pièces doivent être posées à plat sur le sol afin d'éviter les déformations.

CONSIGNES DE SÉCURITÉ ET D'UTILISATION

- Les pièces en bois peuvent présenter un risque d'écharde. Manipulez le bois avec précaution, avec des gants de protection.
- Vérifiez qu'aucun clou, vis ou agrafe ne dépasse des pièces assemblées.
- Toujours suivre attentivement les instructions et l'ordre de montage de la présente notice.
- Ne jamais monter sur le toit du clapier, même brièvement, sous peine d'accident.
- Ne jamais rien stocker sur le toit même à court terme sous peine d'effondrement.
- Ne jamais laisser d'enfants en bas âge pénétrer et s'enfermer sans surveillance à l'intérieur.
- Ne pas stocker d'objets lourds contre la paroi, ceux-ci pouvant entraîner une déformation de la structure.
- Éviter le contact direct avec une source de chaleur (bougie, chauffage, etc...).
- Ce clapier peut accueillir jusqu'à 4 lapins.

MONTAGE

- Le montage doit être effectué par un adulte.
- Il est important de pré-percer, d'un diamètre inférieur à la vis, avant de visser.
- Avant de commencer, assurez-vous que la surface sur laquelle le clapier sera installé soit parfaitement plane et de niveau. Il peut être installé sur de l'herbe, de la terre battue, un sol caillouteux ou une dalle de ciment. Le clapier ne doit pas être placé trop près de la maison pour que vous ne soyez pas incommodés par les odeurs. Inversement, il ne doit pas être trop loin, car vous devrez y passer tous les jours pour leur donner à manger.
- Il est important d'installer le clapier dans un endroit protégé des vents violents. Orientez la façade la plus ouverte du clapier au Sud ou à l'Est (pour réduire le développement des parasites). Maintenez bien à l'ombre l'abri où ils dorment.

ENTRETIEN

- Le clapier doit rester sec. Pour cela nous vous conseillons de retirer les accumulations d'excréments régulièrement et de changer la paille tous les 15 jours.
- Il faut veiller à ce qu'ils disposent en permanence d'eau et nettoyer l'abreuvoir quotidiennement (non fourni).
- Le bois de sapin est un matériau vivant qui ne cesse de travailler, et peut présenter certaines déformations (bois légèrement voilés ou gondolés), des fentes, des nœuds tombant et des poches de résine. Il peut également perdre de son éclat, griser... Ceci est normal, et ne met pas en péril la longévité de votre produit. L'application de pâte à bois (non fournie) peut-être une solution simple.
- Nous recommandons de traiter le clapier deux fois par an à l'aide d'un produit de protection pour bois extérieur.
- Nettoyer régulièrement le toit des feuilles mortes et autres débris.
- De même, éviter l'accumulation de neige pouvant entraîner une surcharge et occasionner des dégâts, voire un effondrement de la structure.
- Surveiller le développement éventuel de mousses ou moisissures à la base ou sur les parois, notamment sur les parties exposées au Nord. Au besoin éliminez-les.

GARANTIE

- Le poulailler que vous venez d'acquérir bénéficie d'une garantie contre les vices de fabrication et usure prématurée, pendant une période de 2 ans, à compter de la date de réception par le consommateur, sous réserve de conformité du montage, du respect des préconisations du fabricant et des normes d'entretien.
- Le bois est un matériel naturel contenant des anomalies tolérables comme des noeuds ou des groupes de noeuds, fentes, fendillements dans les noeuds, résine et torsion. Ceci implique que les noeuds non adhérents, les fentes dans les noeuds, les fentes de séchage, les fentes droites et les torsions, sont acceptables si l'assemblage reste possible et si les coulées de résine sont limitées.
- Si une pièce s'avère défectueuse pendant la période de garantie, votre seul et unique recours sera la réparation ou le remplacement de la pièce défectueuse selon les modalités définies par le SAV Sweeek.
- La mise en oeuvre de la garantie Sweeek (WALIBUY) s'effectue par le remplacement des pièces endommagées, frais aller/retour à la charge de l'acheteur.
- Cette garantie ne s'applique pas en cas d'abus, de mauvais montage ou utilisation. Ce clapier est conçu pour résister à des vents d'intensité normale lorsqu'il est monté conformément aux instructions contenues dans ce manuel.
- Le fabricant ne se tient nullement responsable d'aucune conséquence résultant d'un montage non conforme à ces instructions, ni de dommages causés par les conditions météorologiques ou des cas de force majeure.
- Nos clapiers sont prévus pour une utilisation dans un cadre privé et personnel, une utilisation dans un cadre professionnel annulerait automatiquement toutes les garanties. En aucun cas, Sweeek ne pourra être tenu responsable des matériaux ou articles stockés à l'intérieur de la cabane.

LISTE DES EXCLUSIONS DE LA GARANTIE

- Le vieillissement naturel, l'usure normale.
- Les dégâts causés par des termites et autres animaux.
- Les dommages ou défauts imputables à des causes d'origine externe (accident, choc, foudre, vent fort...),
- Les dommages résultant d'un montage non conforme,
- Le non-respect des instructions du fabricant,
- Les réparations et dommages subis par le produit après une réparation effectuée sans accord préalable de notre part,
- Les réparations de fortune ou provisoires ainsi que les conséquences de l'aggravation éventuelle du dommage en résultant,
- Le remplacement des pièces d'usure,
- Les dommages résultant d'une utilisation non adaptée à la fonction première du produit,
- Les endommagements liés au stockage, au montage, aux intempéries ou à un mauvais entretien,
- Le remplacement des pièces manquantes/abîmées à réception, non signalées sur le bordereau de livraison.

CONSEJOS DE USO Y MANTENIMIENTO

ALMACENAMIENTO DEL PAQUETE ANTES DEL MONTAJE

- Guarde los paquetes sobre una superficie plana, protegida de la luz solar y de las inclemencias del tiempo.
- Se recomienda desembalar los componentes del producto 48 horas antes del montaje, y dejarlos en un lugar cubierto, para que la madera se pueda adaptar a la humedad del ambiente.
- Extienda el paquete y las piezas en el suelo para evitar que se deformen.

INSTRUCCIONES DE SEGURIDAD Y DE USO

- Las piezas de madera pueden presentar riesgos de astilla. Manipule la madera con precaución, usando guantes de protección.
- Verifique que no haya ningún clavo, tornillo o grapa saliendo de las piezas ensambladas.
- Seguir siempre atentamente las presentes instrucciones y el orden de montaje.
- Nunca se suba al techo de la caseta, incluso brevemente, bajo pena de accidente.
- No coloque nada sobre el techo, ni siquiera durante cortos períodos de tiempo, ya que existe riesgo de colapso.
- Nunca deje a los niños pequeños entrar y encerrarse dentro de la caseta sin vigilancia.
- No almacenar objetos pesados contra la pared, puede causar una deformación de la estructura.
- Evitar el contacto directo con una fuente de calor (vela, aparato eléctrico, calefacción, etc.).
- Esta conejera puede albergar hasta 4 conejos.

MONTAJE

- El montaje tiene que ser efectuado por un adulto.
- Antes de atornillar, es importante perforar previamente con un diámetro inferior al del tornillo.
- Antes de empezar, asegúrese de que la superficie sobre la que se instalará la conejera esté perfectamente plana y nivelada. Puede instalarse sobre hierba, terreno arcilloso, suelo pedregoso o en losa de cemento. La conejera no debe colocarse demasiado cerca de la casa para evitar molestias en caso de malos olores. No obstante, tampoco debe estar demasiado lejos, ya que tendrá que pasar todos los días para darles de comer.
- Es importante instalar la conejera en una zona protegida contra el viento fuerte. Oriente la cara más abierta hacia el sur o hacia el este (para reducir el desarrollo de parásitos). Mantenga a la sombra la zona donde duermen.

MANTENIMIENTO

- La conejera debe estar seco. Para ello recomendamos retirar la acumulación de excrementos de forma regular y cambiar la paja cada 15 días.
- Los conejos deberán disponer de agua en todo momento y hay que limpiar el bebedero a diario (no incluido).
- La madera de abeto es un material vivo, que no deja de cambiar y puede presentar algunas deformaciones (madera ligeramente torcida o combada), grietas, nudos caídos y bolsas de resina. También puede perder su brillo, oscurecer... Esto es normal, y no pone en peligro el aguante o duración de su caseta. La aplicación de pasta de madera (no incluida) puede ser una solución sencilla.
- Se recomienda tratar dos veces al año el producto con la ayuda de un producto de protección para la madera en exteriores.
- Limpie regularmente el techo quitando las hojas secas y otros restos.
- Del mismo modo, evitar la acumulación de nieve porque puede causar un daño de sobrecarga o incluso el colapso de la estructura.
- Supervise el posible desarrollo de moho o musgo en la base o en las paredes, especialmente en las partes expuestas al Norte. Si es necesario, eliminarlos.

GARANTÍA

- El gallinero que acaba de adquirir está avalada contra defectos de fabricación y desgaste prematuro, durante un período de 2 años, a partir de la fecha de recepción por el consumidor, sujeto a la conformidad del conjunto, respecto recomendaciones del fabricante y estándares de mantenimiento.
- La madera es un material natural que contiene anomalías tolerables, como nudos o grupos de nudos, grietas, fisuras en los nudos, resina y torsión. Esto implica que los nudos no adherentes, las hendiduras en los nudos, las ranuras de secado, las grietas y giros rectos son aceptables si el ensamblaje sigue siendo posible y si los flujos de resina son limitados.
- Si una parte resulta defectuosa durante el período de garantía, su única y exclusiva solución será la reparación o el reemplazo de la pieza defectuosa según lo define el servicio post venta de Sweeek.
- La implementación de la garantía Sweeek (WALIBUY) se lleva a cabo mediante el reemplazo de las piezas dañadas, con gastos devueltos a la carga del comprador.
- Esta garantía no se aplica en caso de mal uso, montaje o uso incorrectos. Esta conejera está diseñada para soportar vientos de intensidad normal cuando se monta de acuerdo con las instrucciones de este manual.
- El fabricante no asume ninguna responsabilidad por las consecuencias que resulten de un montaje incorrecto o daños climáticos o de fuerza mayor.
- Nuestras conejeras están diseñadas para su uso en un entorno privado y personal, el uso en un entorno profesional anulará automáticamente todas las garantías. Bajo ninguna circunstancia, Sweeek será responsable de los materiales o artículos almacenados dentro de la cabina.

LISTA DE EXCLUSIONES DE LA GARANTÍA

- Envejecimiento natural, desgaste normal.
- Daño causado por termitas y otros animales.
- Daños o defectos debidos a causas de origen externo (accidente, choque, rayos, viento fuerte ...)
- Daño resultante de un montaje incorrecto
- Incumplimiento de las instrucciones del fabricante
- Reparaciones y daños al producto después de la reparación sin acuerdo previo con el servicio post venta de Alice's Garden
- Reparaciones improvisadas o temporales y las consecuencias de la posible agravación del daño resultante,
- Reemplazo de piezas de desgaste,
- Daño resultante del uso no adaptado a la función principal del producto,
- Daños relacionados con el almacenamiento, montaje, mal clima o mantenimiento deficiente,
- Reemplazo de partes faltantes / dañadas en la recepción, no indicado en el albarán de entrega.

DIRECTIONS FOR USE AND MAINTENANCE

STORING THE BOX BEFORE ASSEMBLING

- Store the box on a flat surface, away from sunlight and bad weather.
- We recommend you to unpack the product components 48 hours before installing it and to store it in a covered place, so that the wood can be adapted to the moisture content of the air.
- The package and parts should be laid flat on the ground in order to avoid any deformation.

SAFETY AND USAGE INSTRUCTIONS

- The wooden parts may cause splinters. Handle the wood carefully, using protective gloves.
- Check there are no nails, screws or staples exceeding the assembled pieces.
- Always follow the instructions and the assembly order carefully, according to this user manual.
- Never store anything on the roof, even short term, at the risk of collapse.
- Never place anything on top of the roof, even for a short period, as it may collapse.
- Never leave young children enter and lock themselves inside the shelter without supervision.
- Do not store heavy objects against the wall, it may deform the structure.
- Avoid direct contact with a heat source (candle, electric device, heater, etc.).
- This rabbit hutch can house up to 4 rabbits.

ASSEMBLY

- This product must be assembled by an adult.
- You must pre-drill the holes at a lesser diameter than that of the screws before inserting and tightening the screws.
- Before you begin, make sure that the surface on which the rabbit hutch will be installed is perfectly flat and level. It can be installed on grass, clay, stony ground or a concrete slab. The rabbit hutch must not be placed too close to your house, as the smell may bother you. However, it must not be too far away either, as you must go there every day to feed the rabbits.
- The rabbit hutch must be installed in a location that is sheltered from strong winds. The most open side should be facing south or east (to avoid the proliferation of parasites). Keep the shelter where the sheep.

MAINTENANCE

- The rabbit hutch must remain dry. We advise you to remove accumulated excrement regularly and to change the straw.
- You must ensure that they always have plenty of water and clean the drinking trough (not included) daily.
- Fir Wood is a living material that never stops altering and may be slightly deformed (wood can be slightly warped) or have imperfections such as splits, knots and resin pockets. It may also lose its shine, darken... This is normal and does not affect the lifespan of your shed. Wood pulp (not supplied) can be an easy solution.
- We recommend to treat the product twice a year, using a product for protecting exterior wood surfaces.
- Regularly clean the roof of leaves and other remains.
- Likewise, avoid snow accumulation, it can cause an overload and cause damage or even the collapse of the structure.
- Monitor the possible development of mold and moss at the base or on the walls, especially on parts exposed to the North. If necessary, remove them.

WARRANTY

- The cabin you have just purchased is guaranteed against manufacturing defects and premature wear for a period of 2 years from the date of receipt by the consumer, subject to compliance with assembly, manufacturer recommendations and maintenance standards.
- Wood is a natural material containing tolerable anomalies such as knots or groups of knots, cracks, splits in knots, resin and torsion. This means that loose knots, cracks in knots, drying cracks, straight cracks and twists in the wood are acceptable if assembly remains possible and resin leaks are limited.
- If a part proves defective during the warranty period, your sole and exclusive remedy will be the repair or replacement of the defective part as defined by Sweeek after-sales service.
- The implementation of the Sweeek (WALIBUY) guarantee is carried out by the replacement of damaged parts, with the costs of return delivery borne by the buyer.
- This warranty does not apply in the event of abuse, incorrect assembly or incorrect use. This unit is designed to withstand normal wind strengths when mounted in accordance with the instructions in this manual.
- The manufacturer is not liable for any consequences resulting from assembly not in accordance with these instructions, nor for damage caused by weather conditions or cases of force majeure.

LIST OF WARRANTY EXCLUSIONS

- Our products are intended for private and personal use, use in a professional setting voids all warranties automatically. In no event shall Alice's Garden be liable for any materials or items stored inside the cabin.
- Natural aging, normal wear and tear
- Damage caused by termites and other animals
- Damage or defects due to external causes (accident, shock, lightning, strong wind, etc.)
- Damage resulting from improper assembly
- Failure to follow the manufacturer's instructions
- Any repair or damage suffered by the product after a repair carried out without prior agreement on our part
- Makeshift or temporary repairs as well as the consequences of any possible worsening of the resulting damage
- Replacement of worn parts
- Damage resulting from use which is not suited to the main purpose of the product
- Damage caused by storage, assembly, weather or poor maintenance
- The replacement of parts not indicated on the delivery note which are missing/damaged upon receipt.

GEBRUIKSADVIEZEN EN ONDERHOUD

OPSLAG VAN HET PAKKET VÓÓR MONTAGE VAN

- Bewaar uw pakket plat, uit het zonlicht en beschut tegen slecht weer.
- We raden aan de onderdelen 48 uur voor installatie uit te pakken en deze bedekt op te slaan zodat het hout zich kan aanpassen aan de luchtvochtigheid.
- De verpakking en onderdelen dienen plat op de grond te worden gelegd om vervormingen te voorkomen.

VEILIGHEIDS- EN GEBRUIKSINSTRUCTIES

- De houten onderdelen kunnen splinters bevatten, hanteer het hout voorzichtig en draag beschermende handschoenen.
- Controleer of er geen spijkers, schroeven of nietjes uitsteken.
- Volg altijd de instructies en de montagevolgorde volgens deze handleiding.
- Klim nooit op het konijnenhok, zelfs niet voor even, vanwege het risico op ongelukken.
- Zet nooit iets op het dak, zelfs niet voor even, vanwege risico op instorten.
- Laat kleine kinderen nooit toegang hebben tot het konijnenhok of zichzelf insluiten zonder toezicht.
- Bewaar geen zware voorwerpen tegen de muur, dit kan de structuur vervormen.
- Vermijd direct contact met een warmtebron (kaars, elektrisch apparaat, verwarming, etc.)
- Het konijnenhok heeft plaats voor 4 konijnenvlees.

MONTAGE

- De montage dient te worden gedaan door een volwassene.
- Het is belangrijk om voor het schroeven, in een kleinere diameter dan de schroef, voor te boren.
- Voordat u begint, zorg ervoor dat het oppervlak waarop het konijnenhok wordt geïnstalleerd, perfect plat en waterpas is. Het kan worden geïnstalleerd op gras, gravel, steenachtige grond of cement. Het belangrijkste is dat kippen van tijd tot tijd in uw tuin kunnen luchten en stoeien. Het konijnenhok mag niet te dicht bij het huis worden geplaatst, zodat u geen last krijgt van geurtjes. Het moet ook niet te ver staan, want u zult er elke dag heen moeten om te voeren en eieren te rapen.
- Het is belangrijk om het konijnenhok te beschutten tegen harde wind te plaatsen. Plaats de meest open kant van het konijnenhok naar het zuiden of oosten (om de ontwikkeling van parasieten te verminderen). Houd het huisje waar ze slapen en eieren leggen in de schaduw.

ONDERHOUD

- Het konijnenhok moet droog blijven omdat vochtigheid het leggen belemmert of onderdrukt. Hiervoor adviseren wij u regelmatig de uitwerpselen te verwijderen en het stro van het nest om de 15 dagen te vervangen.
- Kippen drinken veel water omdat de eieren die ze produceren voor 2/3 uit water bestaan. Zorg ervoor dat ze altijd water hebben en reinig dagelijks de drinkbak (niet meegeleverd).
- Vurenhout is een levend materiaal dat blijft werken en mogelijk enkele vervormingen (enigszins verhuellend of gekruld hout), scheurtjes, kwasten en harszakjes heeft. Het kan ook zijn helderheid verliezen, grijs uitslaan etc. Dit is normaal en brengt de levensduur van uw product niet in gevaar. De toepassing van houtpulp (niet meegeleverd) kan een eenvoudige oplossing zijn.
- We raden aan om het konijnenhok twee keer per jaar te behandelen met een houtverduurzamingsmiddel voor buiten.
- Verwijder regelmatig dode bladeren en ander vuil van het dak.
- Vermijd een opeenhoping van sneeuw, dit kan tot overbelasting leiden en dit kan schade of zelfs een instorting van de constructie veroorzaken.
- Controleer de mogelijke ontwikkeling van mossen of schimmels aan de basis of op de muren, vooral op delen die zijn blootgesteld aan het noorden. Verwijder ze indien nodig.

GARANTIE

- The cabin you have just purchased is guaranteed against manufacturing defects and premature wear for a period of 2 years from the date of receipt by the consumer, subject to compliance with assembly, manufacturer recommendations and maintenance standards.
- Hout is een natuurlijk materiaal met aanvaardbare afwijkingen als noesten of groepen noesten, spleten, spleetjes in de noesten, hars en verdraaiing. Dit houdt in dat de niet vaste noesten, de spleten in de noesten, de drogingspleten, de rechte spleten en de verdraaiingen aanvaardbaar zijn indien montage mogelijk blijft en harsuitloop beperkt blijft.
- Indien een onderdeel defect blijkt te zijn tijdens de garantieperiode, dan is uw enige optie de reparatie of vervanging van het defecte onderdeel volgens de modaliteiten gedefinieerd door de aftersales van Sweeek.
- De garantie van Sweeek (WALIBUY) omhelst de vervanging van beschadigde onderdelen, de vervoer-kosten komen ten laste van de koper.
- Deze garantie is niet van toepassing in geval van misbruik, onjuiste montage of onjuist gebruik. Deze hut is ontworpen om bestand te zijn tegen normale windsnelheden indien het gemonteerd is volgens de instructies in deze handleiding.
- De fabrikant kan niet aansprakelijk worden gesteld voor gevolgen van montage die niet volgens deze instructies is uitgevoerd, of schade door weersomstandigheden of in geval van overmacht.
- Onze konijnenhok zijn geschikt voor privé- en persoonlijk gebruik. Het gebruik in een professionele omgeving annuleert automatisch alle garanties. In geen geval kan Sweeek aansprakelijk worden gesteld voor materiaal of artikelen die in de hut worden opgeslagen.

LIJST VAN UITSLUITINGEN VAN GARANTIE

- Natuurlijke veroudering, normale slijtage.
- Schade door termieten of andere dieren.
- Schade of defecten te wijten aan externe oorzaken (ongeval, schok, bliksem, heftige wind ...),
- Schade voortkomend uit onjuist gebruik,
- Het niet naleven van de instructies van de fabrikant,
- Reparaties en schade aan het product na een reparatie die is uitgevoerd zonder voorafgaande toestemming onzerzijds,
- Geïmproviseerde of tijdelijke reparaties evenals de gevolgen van de eventuele verergering van de schade daardoor,
- De vervanging van slijtageonderdelen,
- Schade door gebruik van het product op een andere wijze dan waarvoor het bestemd is,
- Schade in verband met de opslag, weersomstandigheden of een onjuist onderhoud,
- De vervanging van ontbrekende/beschadigde onderdelen bij ontvangst die niet aangegeven zijn op de leverbon.

DICAS PARA USAR E CUIDAR

ARMAZENAMENTO DA EMBALAGEM ANTES DA ASSEMBLÉIA

- Armazene os pacotes em uma superfície plana e protegida da luz solar e intempéries.
- Recomenda-se descompactar os componentes 48 horas antes da montagem, e deixá-los em um só lugar coberto, para que a madeira possa ser adaptada à umidade do meio ambiente.
- Estenda o pacote e as peças no chão para evitar que sejam deformados.

INSTRUÇÕES DE SEGURANÇA E USO

- Pedacos de madeira podem apresentar riscos de lesão. Manuseie a madeira com cuidado, usando luvas de proteção.
- Verifique se não há pregos, parafusos ou grampos deixando as partes montadas.
- Siga sempre estas instruções cuidadosamente e na ordem de montagem.
- Nunca suba no telhado do galpão, mesmo brevemente, sob pena de acidente.
- Não coloque nada no teto, mesmo durante curtos períodos de tempo, pois há risco de colapso.
- Nunca permita que crianças pequenas entrem e se trancem dentro do estande sem vigilância.
- Não guarde objetos pesados contra a parede, você pode causar uma deformação da estrutura.
- Evitar o contato direto com uma fonte de calor (vela, aparelho elétrico, aquecimento, etc.).
- Este colheira pode conter até 4 coelhos.

MONTAGEM

- A montagem deve ser realizada por um adulto.
- Antes de aparafusar, é importante perfurar previamente com um diâmetro menor do que o do parafuso.
- Antes de começar, verifique se a superfície está que irá instalar o colheira é perfeitamente plana e nivelado. Pode ser instalado na grama, solo argiloso, solo pedregoso ou laje de cimento. O colheira não deve ser colocado muito perto da casa para evitar desconforto em caso de mau cheiro. No entanto, não deve ser muito longe, seja desde que vai ter que gastar todos os dias para alimentar seus coelhos.
- É importante instalar o colheira em uma área protegida contra o vento forte. Orientar o rosto mais aberto de colheira para o sul ou para o leste (para reduzir desenvolvimento de parasitas). Mantenha a área à sombra onde eles dormem.

CUIDAR

- A casa de aves deve estar seca. Recomendamos remover o acúmulo de excreta em um regular e trocar a palha a cada 15 dias.
- Eles devem ter água em todo momento e você tem que limpar o bebedor todos os dias (não incluído).
- A madeira de abeto é um material vivo, que não pára de mudar e pode apresentar algumas deformações (madeira ligeiramente torcida ou deformada), rachaduras, nós caídos e sacos de resina. Também pode perder seu brilho, escurecer ... Isso é normal e não põe em perigo a duração ou a duração do seu estande. A aplicação de polpa de madeira (não incluído) pode ser uma solução simples.
- Recomenda-se tratar o produto duas vezes por ano com a ajuda de um produto de proteção para a madeira ao ar livre.
- Limpe o telhado regularmente removendo as folhas secas e outros.
- Da mesma forma, evite o acúmulo de neve porque pode causar danos por sobrecarga ou até o colapso da estrutura.
- Monitorar o possível desenvolvimento de mofo ou musgo na base ou nas paredes, especialmente nas partes expostas ao norte. Sim é necessário, eliminá-los.

GARANTIA

- A galinheiro que você acaba de adquirir está garantida contra defeitos de fabricação e desgaste prematuro, por um período de 2 anos, a partir da data de recepção pelo consumidor, sujeito ao cumprimento da montagem, respeito recomendações do fabricante e padrões de manutenção.
- A madeira é um material natural que contém anomalias toleráveis, como nós ou grupos de nós, rachaduras, rachaduras em nós, resina e torção. Isto implica que nós não aderentes, fendas nos nós, ranhuras de secagem, fendas retas e torções são aceitáveis se a montagem for possível e os fluxos de resina forem limitados.
- Se uma peça se revelar defeituosa durante o período de garantia, o seu único e exclusivo remédio será a reparação ou substituição da peça defeituosa, conforme definido pelo Serviço de Jardim da Alice.
- A implementação da garantia do Alice's Garden (WALIBUY) é realizada pela reposição das peças danificadas, devendo as despesas voltar à carga do comprador.
- Esta garantia não se aplica em caso de uso inadequado, montagem ou uso inadequado. Esta cabine foi projetada para resistir a ventos de intensidade normal quando montada de acordo com as instruções deste manual.
- O fabricante não assume nenhuma responsabilidade por quaisquer consequências resultantes de montagem inadequada ou danos causados por tempo ou força maior.
- Nossas gaiolas destinam-se a uso em um ambiente privado e pessoal, o uso em um ambiente profissional anulará automaticamente todas as garantias. Sob nenhuma circunstância o Alice's Garden será responsabilizado por materiais ou itens armazenados dentro da cabine.

LISTA DE EXCLUSÕES DA GARANTIA

- Envelhecimento natural, desgaste normal.
- Danos causados por cupins e outros animais.
- Danos ou defeitos devido a causas de origem externa (acidente, choque, raios, vento forte ...),
- Danos resultantes de montagem inadequada,
- Falha em cumprir as instruções do fabricante
- Reparos e danos ao produto após o reparo sem acordo prévio.
- Reparações improvisadas ou temporárias e as consequências do possível agravamento do dano resultante,
- Substituição de peças de desgaste
- Danos resultantes de uso não adaptado à função principal do produto,
- Danos relacionados ao armazenamento, a escolha da localização da cabine, montagem, mau tempo ou má manutenção,
- Substituição de peças faltantes / danificadas na recepção, não indicadas na nota de entrega.

CONSIGLI D'USO E LA MANUTENZIONE

ARMAZENAMENTO DA EMBALAGEM ANTES DA ASSEMBLÉIA

- Armazene os pacotes em uma superfície plana e protegida da luz solar e intempéries.
- Recomenda-se descompactar os componentes 48 horas antes da montagem, e deixá-los em um só lugar coberto, para que a madeira possa ser adaptada à umidade do meio ambiente.
- Estenda o pacote e as peças no chão para evitar que sejam deformados.

INSTRUÇÕES DE SEGURANÇA E USO

- Pedacos de madeira podem apresentar riscos de lesão. Manuseie a madeira com cuidado, usando luvas de proteção.
- Verifique se não há pregos, parafusos ou grampos deixando as partes montadas.
- Siga sempre estas instruções cuidadosamente e na ordem de montagem.
- Nunca suba no telhado do galpão, mesmo brevemente, sob pena de acidente.
- Não coloque nada no teto, mesmo durante curtos períodos de tempo, pois há risco de colapso.
- Nunca permita que crianças pequenas entrem e se trancem dentro do estande sem vigilância.
- Não guarde objetos pesados contra a parede, você pode causar uma deformação da estrutura.
- Evitar o contato direto com uma fonte de calor (vela, aparelho elétrico, aquecimento, etc.).
- Este colheiras pode conter até 4 coelhos.

MONTAGEM

- A montagem deve ser realizada por um adulto.
- Antes de aparafusar, é importante perfurar previamente com um diâmetro menor do que o do parafuso.
- Antes de começar, verifique se a superfície está que irá instalar o colheiras é perfeitamente plana e nivelado. Pode ser instalado na grama, solo argiloso, solo pedregoso ou laje de cimento. O colheiras não deve ser colocado muito perto da casa para evitar desconforto em caso de mau cheiro. No entanto, não deve ser muito longe, seja desde que vai ter que gastar todos os dias para alimentar seus coelhos.
- É importante instalar o colheiras em uma área protegida contra o vento forte. Orientar o rosto mais aberto de colheiras para o sul ou para o leste (para reduzir desenvolvimento de parasitas). Mantenha a área à sombra onde eles dormem.

CUIDAR

- A casa de aves deve estar seca. Recomendamos remover o acúmulo de excreta em um regular e trocar a palha a cada 15 dias.
- Eles devem ter água em todo momento e você tem que limpar o bebedor todos os dias (não incluído).
- A madeira de abeto é um material vivo, que não pára de mudar e pode apresentar algumas deformações (madeira ligeiramente torcida ou deformada), rachaduras, nós caídos e sacos de resina. Também pode perder seu brilho, escurecer ... Isso é normal e não põe em perigo a duração ou a duração do seu estande. A aplicação de polpa de madeira (não incluído) pode ser uma solução simples.
- Recomenda-se tratar o produto duas vezes por ano com a ajuda de um produto de proteção para a madeira ao ar livre.
- Limpe o telhado regularmente removendo as folhas secas e outros.
- Da mesma forma, evite o acúmulo de neve porque pode causar danos por sobrecarga ou até o colapso da estrutura.
- Monitorar o possível desenvolvimento de mofo ou musgo na base ou nas paredes, especialmente nas partes expostas ao norte. Sim é necessário, eliminá-los.

GARANZIA

- A galinheiro que você acaba de adquirir está garantida contra defeitos de fabricação e desgaste prematuro, por um período de 2 anos, a partir da data de recepção pelo consumidor, sujeito ao cumprimento da montagem, respeito recomendações do fabricante e padrões de manutenção.
- A madeira é um material natural que contém anomalias toleráveis, como nós ou grupos de nós, rachaduras, rachaduras em nós, resina e torção. Isto implica que nós não aderentes, fendas nos nós, ranhuras de secagem, fendas retas e torções são aceitáveis se a montagem for possível e os fluxos de resina forem limitados.
- Se uma peça se revelar defeituosa durante o período de garantia, o seu único e exclusivo remédio será a reparação ou substituição da peça defeituosa, conforme definido pelo Serviço de Jardim da Sweeek.
- A implementação da garantia do Sweeek (WALIBUY) é realizada pela reposição das peças danificadas, devendo as despesas voltar à carga do comprador.
- Esta garantia não se aplica em caso de uso inadequado, montagem ou uso inadequado. Esta cabine foi projetada para resistir a ventos de intensidade normal quando montada de acordo com as instruções deste manual.
- O fabricante não assume nenhuma responsabilidade por quaisquer consequências resultantes de montagem inadequada ou danos causados por tempo ou força maior.
- Nossas gaiolas destinam-se a uso em um ambiente privado e pessoal, o uso em um ambiente profissional anulará automaticamente todas as garantias. Sob nenhuma circunstância o Sweeek será responsabilizado por materiais ou itens armazenados dentro da cabine.

LISTA DE EXCLUSÕES DA GARANTIA

- Envelhecimento natural, desgaste normal.
- Danos causados por térmitas ou outros animais.
- Danos ou defeitos imputáveis a origem externa (acidente, choque, relâmpago, vento forte, etc.);
- Danos resultantes de montagem indevida;
- Não cumprimento das instruções do fabricante;
- Reparações e danos no produto após uma reparação efetuada sem acordo prévio da nossa parte;
- Reparações ocasionais ou provisórias e consequências de eventual agravamento dos danos daí resultantes;
- Substituição de componentes de desgaste;
- Danos por outra utilização que não a função principal do produto;
- Danos associados ao armazenamento, de montagem, de intempéries ou manutenção insuficiente;
- Substituição de peças em falta/danificadas aquando da receção e não mencionadas na nota de entrega.

VERWENDUNGSHINWEISE UND PFLEGEHINWEISE

LAGERUNG DES PAKETS VOR DEM ZUSAMMENBAU

- Lagern Sie Ihr Paket flach, vor Sonne und Wetter geschützt.
- Im Idealfall sollten alle Komponenten 48h vor dem Zusammenbau ausgepackt an einem überdachten Ort gelagert werden, damit sich das Holz an den Feuchtigkeitsgehalt der Umgebungsluft anpassen kann.
- Die Teile müssen flach auf den Boden gelegt werden, um Verformungen zu vermeiden.

SICHERHEITS- UND ANWENDUNGSHINWEISE

- Holzteile können mit ihren Holzsplittern eine Verletzungsgefahr darstellen. Gehen Sie mit dem Holz vorsichtig um und verwenden Sie Schutzhandschuhe.
- Stellen Sie sicher, dass keine Nägel, Schrauben oder Klammern aus den aufgebauten Teilen herausragen.
- Befolgen Sie sorgfältig die Anweisungen und die Aufbaureihenfolge in diesem Handbuch.
- Klettern Sie niemals, auch nicht kurzzeitig, auf das Dach des Kleintierstalls. Es besteht Unfallrisiko.
- Bewahren Sie keine Gegenstände auf dem Dach auf, auch nicht für kurze Zeit. Es besteht Einsturzgefahr.
- Lassen Sie Kleinkinder niemals unbeaufsichtigt den Kleintierstall betreten und/oder sich darin einschließen.
- Keine schweren Gegenstände an die Wand lehnen. Dies könnte zu einer Verformung der Struktur führen.
- Vermeiden Sie den direkten Kontakt mit einer Wärmequelle (Kerze, Heizkörper, etc...).
- Der Kleintierstall hat eine Kapazität von bis zu 4 Kaninchen.

MONTAGE

- Der Aufbau muss von einem Erwachsenen durchgeführt werden.
- Es ist wichtig das Loch vor dem Einschrauben mit einem von der Schraube kleineren Durchmesser vorzubohren.
- Bevor Sie mit dem Aufbau beginnen, vergewissern Sie sich, dass der Untergrund, auf dem der Kleintierstall installiert wird, flach und eben ist. Der Kleintierstall kann auf Gras, Erde, Kies oder Zementplatten installiert werden. Der Stall sollte nicht zu nahe am Haus platziert werden, damit Sie nicht von unangenehmen Gerüchen belästigt werden. Er sollte jedoch auch nicht zu weit weg vom Haus sein, damit Sie keinen weiten Weg zum Füttern haben.
- Es ist wichtig, den Kleintierstall an einem vom Wind geschützten Ort zu platzieren. Die Seite mit der größten Öffnung sollte idealerweise nach Süden oder Osten orientiert werden (um die Entwicklung von Parasiten zu reduzieren). Der Zufluchtsraum, an dem die Tiere schlafen, muss im Schatten gehalten werden.

PFLEGE

- Der Kleintierstall muss trocken gehalten werden. Daher wird empfohlen, die Ansammlung von Exkrementen regelmäßig zu entfernen und das Stroh im Legehaus alle fünfzehn Tage zu wechseln.
- Es ist daher notwendig dafür zu sorgen, dass die Tiere immer genügend Wasser zur Verfügung haben und die Tränke täglich gereinigt wird (nicht im Lieferumfang enthalten).
- Tannenholz ist ein lebendes Material, welches stets weiterarbeitet. Es kann daher bestimmte Verformungen (leicht verformtes oder verbogenes Holz), Risse, herabfallende Astknoten und Harzgallen aufweisen. Es kann auch seinen Glanz verlieren, grau werden... Dies ist normal und beeinflusst nicht die Langlebigkeit Ihres Produkts. Die Anwendung von Holzschliff (nicht mitgeliefert) kann eine einfache Lösung sein.
- Wir empfehlen, den Kleintierstall zweimal pro Jahr mit einem Holzschutzmittel für den Außenbereich zu behandeln.
- Reinigen Sie das Dach regelmässig von Laub und anderen Ablagerungen.
- Es ist wichtig, die Ansammlung von Schnee zu vermeiden. Es könnte zu einer Überlastung führen und Schäden oder sogar einen Einsturz des Geheges verursachen.
- Achten Sie auf eine mögliche Entwicklung von Moos oder Schimmel am Boden oder an den Wänden, insbesondere an den nach Norden ausgerichteten Bereichen. Falls erforderlich, entfernen Sie sie.

GARANTIE

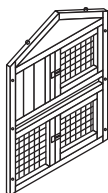
- Der Hühnerstall, den Sie gerade erworben haben, verfügt über eine Garantie gegen Herstellungsfehler und vorzeitige Abnutzung für einen Zeitraum von 2 Jahren ab dem Datum des Empfangs durch den Verbraucher.
- Holz ist ein natürliches Material, das tolerierbare Anomalien wie Astknoten oder Knotengruppen, Risse, Sprünge, Harz und Verdrehung aufweisen kann. Dies bedeutet, dass lose Astknoten, Knotenrisse, Trocknungsschlitzte, gerade Schlitzte und Windungen akzeptabel sind, solange eine Montage möglich bleibt und der Harzfluss begrenzt ist.
- Wenn sich ein Teil während der Garantiezeit als defekt erweist, besteht Ihr einziger Regressanspruch in der Reparatur oder dem Austausch des defekten Teils gemäß den vom Sweeek Kundendienst festgelegten Bedingungen.
- Die Umsetzung der Sweeek (WALIBUY) Garantie erfolgt durch den Austausch der beschädigten Teile. Verand- und Retourkosten trägt der Kunde.
- Diese Garantie gilt nicht im Falle von Missbrauch, unsachgemäßer Montage oder unsachgemäßer Verwendung. Dieser Hühnerstall ist so ausgelegt, dass er normalen Windverhältnissen standhält, wenn er gemäß den Anweisungen in diesem Handbuch zusammengesetzt wird.
- Der Hersteller haftet weder für Folgen, die sich aus einer unsachgemäßen Montage ergeben, noch für Schäden, die durch Witterungseinflüsse oder höhere Gewalt verursacht wurden.
- Unsere Kleintierställe sind für den privaten und persönlichen Gebrauch bestimmt, eine Nutzung in einem beruflichen Kontext würde automatisch alle Garantien aufheben. In keinem Fall kann Sweeek für die im Kleintierstall gelagerten Materialien oder Gegenstände verantwortlich gemacht werden.

GARANTIEAUSSCHLUSS

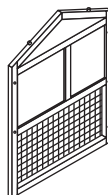
- Natürliche Alterung, normale Abnutzung und Verschleiß.
- Schäden, die durch Termiten und andere Tiere verursacht wurden.
- Schäden oder Mängel, die auf äußere Ursachen zurückzuführen sind (Unfall, Stoß, Blitzschlag, starker Wind...),
- Schäden, die durch unsachgemäße Installation entstehen,
- Nichtbeachtung der Anweisungen des Herstellers,
- Schäden am Produkt, die nach einer ohne von uns vorher abgestimmten Reparatur entstehen,
- Vorübergehende oder vorläufige Reparaturen sowie die Folgen einer möglichen Verschlimmerung des ursprünglichen Schadens,
- Austausch von Verschleißteilen,
- Schäden, die sich aus einer Verwendung ergeben, die nicht der primären Funktion des Produkts entspricht,
- Schäden, die durch Lagerung, Montage, Witterung oder schlechte Wartung entstehen,
- Ersatz fehlender/beschädigter Teile, die bei Erhalt nicht auf dem Lieferschein angegeben sind.

MONTAGE / MONTAJE / ASSEMBLY / MONTAGEM / MONTAGGIO

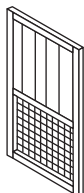
1
x 1



2
x 1



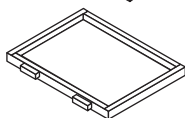
3
x 1



4
x 1



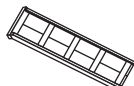
5
x 1



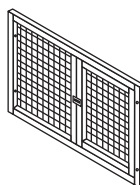
6
x 1



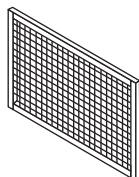
7
x 1



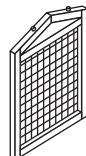
8
x 1



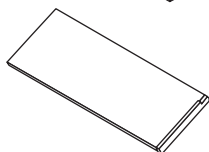
9
x 1



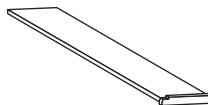
10
x 1



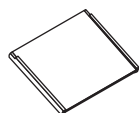
11
x 1



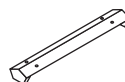
12
x 1



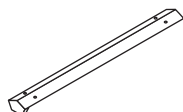
13
x 2



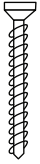
14
x 1



15
x 1

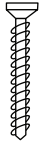


A



x 4
M3,5x50

B



x 14
M3,5x40

C



x 14
M3,5x35

D

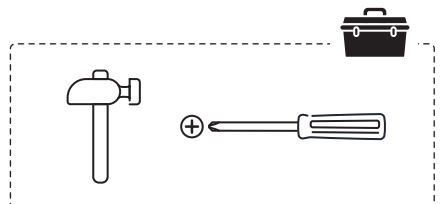


x 8
M3,5x25

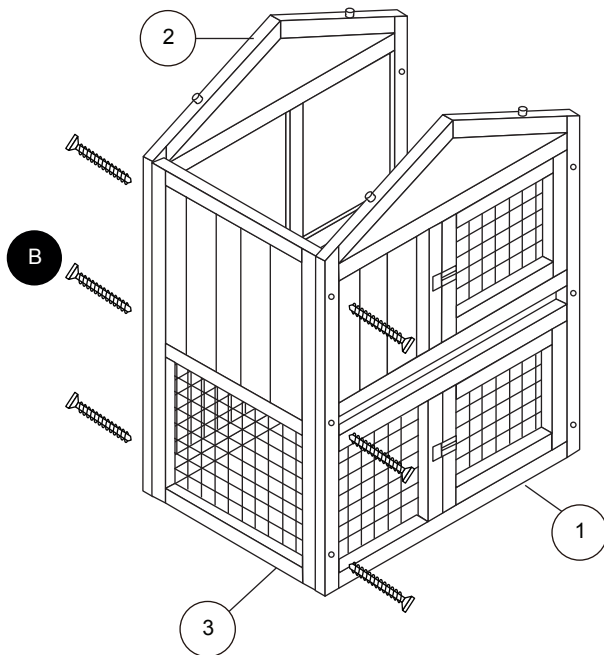
E



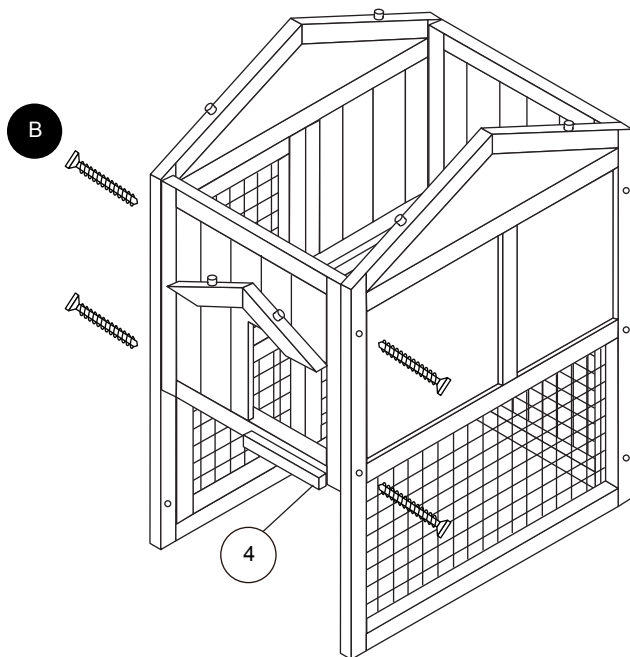
x 2
M3x14



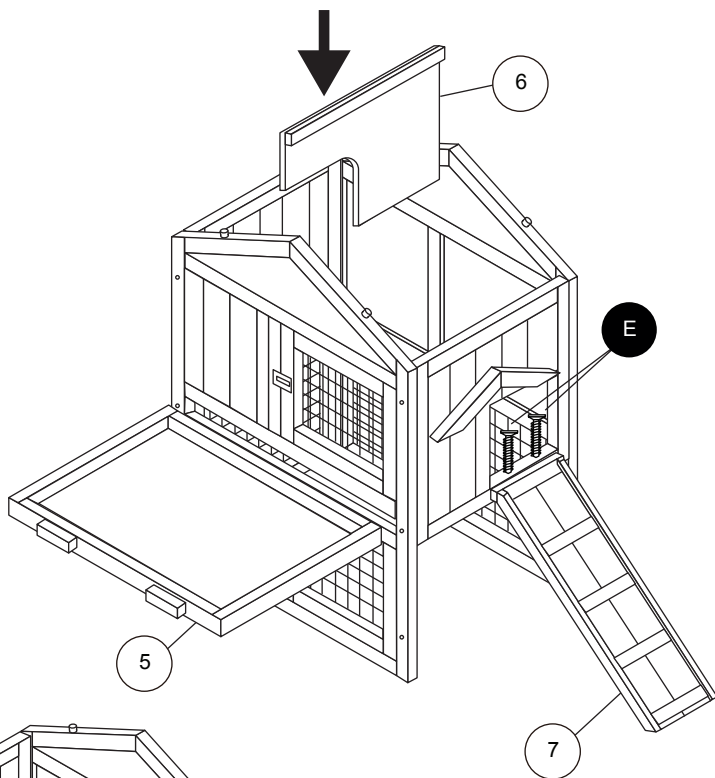
1
B x6



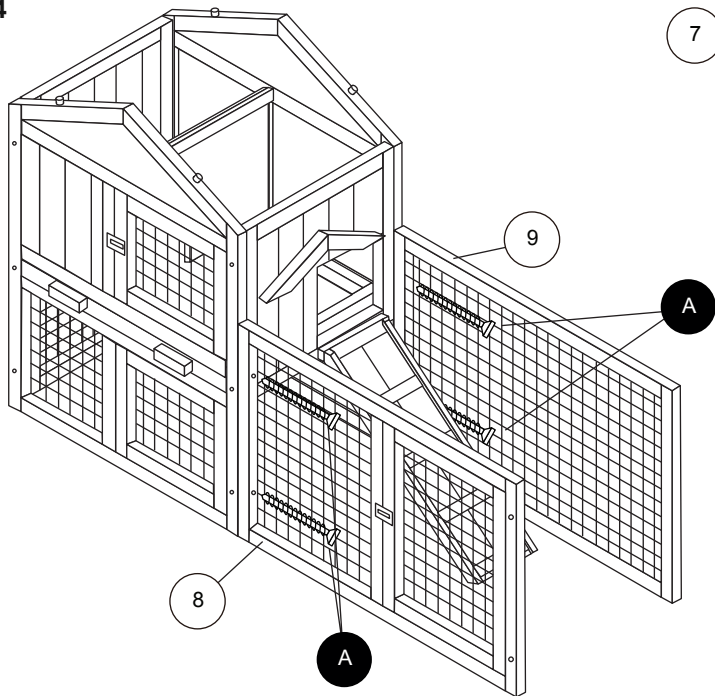
2
B x4



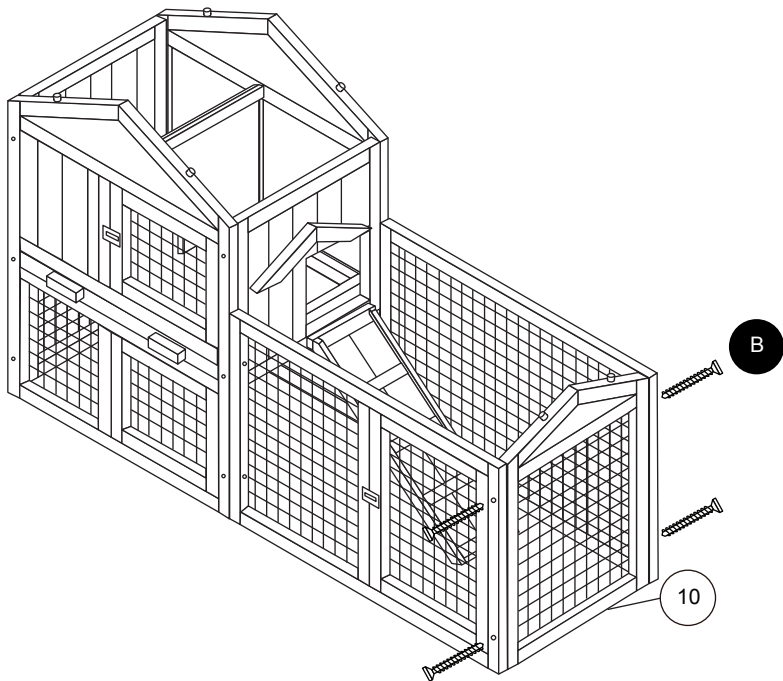
3
E x2



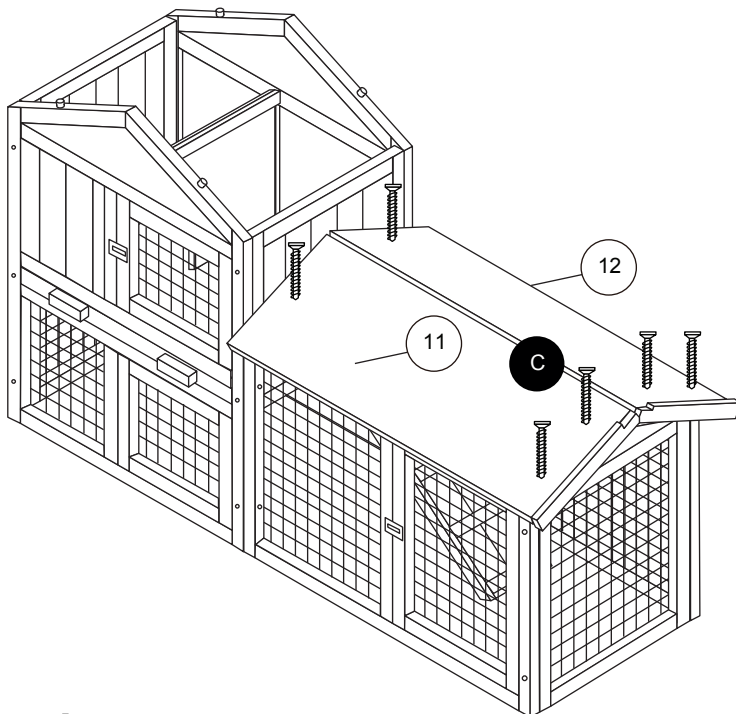
4
A x4



5
B x4

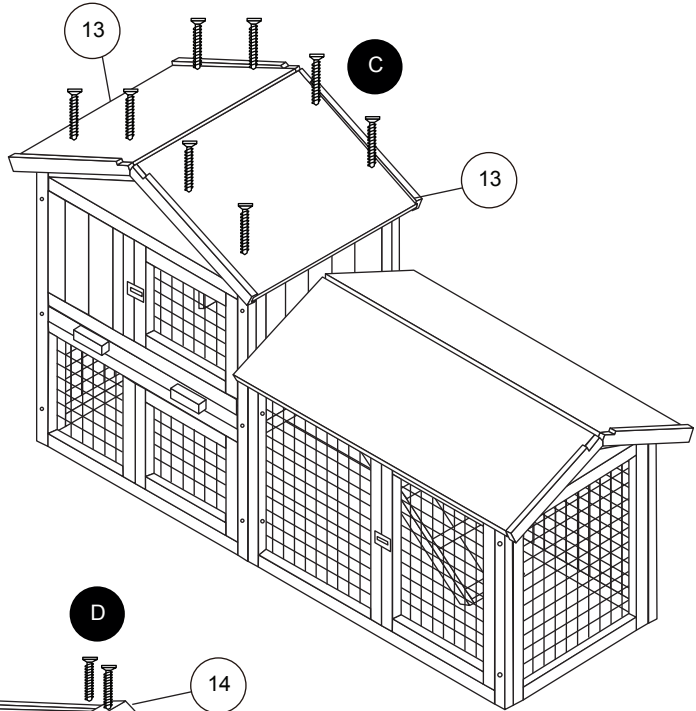


6
C x6



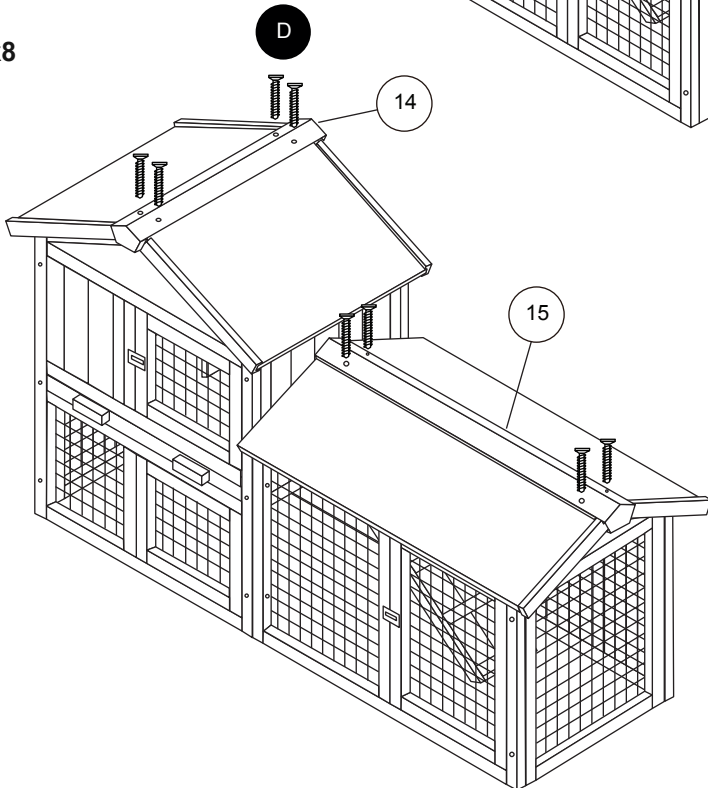
7

C x8

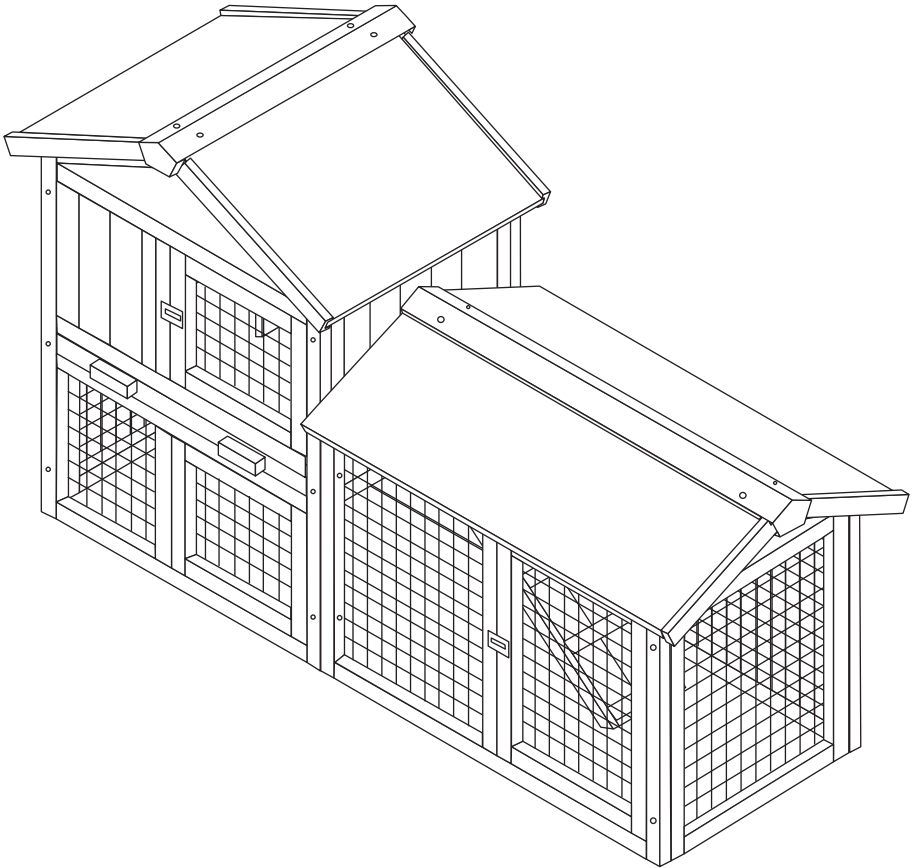


8

D x8



9



IMPORTÉ PAR WALIBUY SAS
270 avenue de l'Espace, 59118 WAMBRECHIES - FRANCE

IMPORTADO POR WALIBUY SPAIN SL
Calle Mallorca 289, Entresuelo 2, 08037 BARCELONA - ESPAÑA

IMPORTED BY ALICE'S GARDEN UK LTD
23 Copenhagen Street, LONDON N10JB - UNITED KINGDOM

INGEVOERD DOOR WALIBUY SAS
270 avenue de l'Espace, 59118 WAMBRECHIES - FRANKRIJK

IMPORTADO POR WALIBUY SPAIN SL
Calle Mallorca 289, Entresuelo 2, 08037 BARCELONA - ESPANHA

IMPORTATO DA WALIBUY ITALIA S.R.L
Via Torino 60, 20123 MILANO - ITALIA

IMPORTED BY ALICE'S GARDEN OUTDOOR PTY LTD
Level 22,101 Grafton Street, Bondi Junction NSW, 2022 - AUSTRALIA

IMPORTIERT VON WALIBUY SAS
270 avenue de l'Espace, 59118 WAMBRECHIES - FRANKREICH

 SWEEEK ME



SERVICE APRÈS VENTE :
SERVICIO POSTVENTA :
AFTER SALES SERVICE :
AFTER-SALES :
SERVIÇO PÓS-VENDA :
CONTATTO :
CONTACT :
KUNDENDIENST :

www.sweeek.help



FR
Pensez à
donner ou recycler.



Association

ou



Magasin

ou



Déchèterie

<https://quefairedemesdechets.fr>