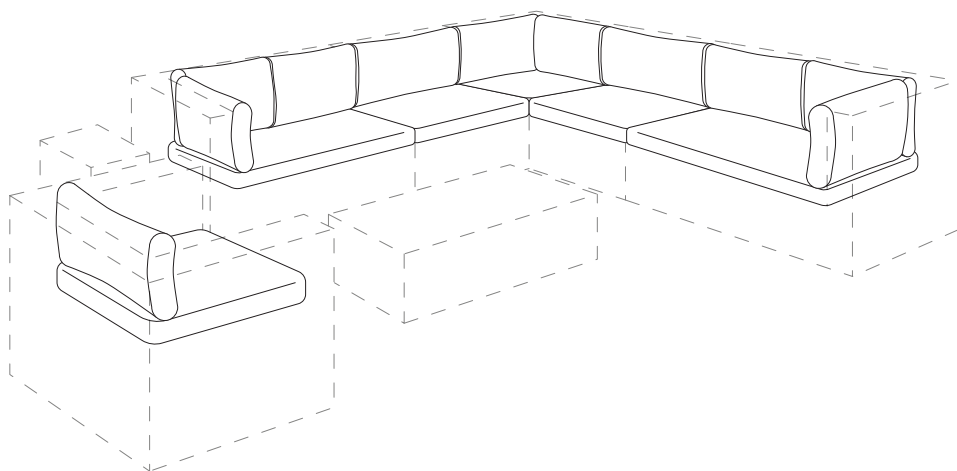


CCW001



FRANÇAIS

Conseils d'utilisation	5
Montage.....	7

**IMPORTANT, À CONSERVER
POUR CONSULTATION ULTÉRIEURE :
À LIRE ATTENTIVEMENT**

ESPAÑOL

Consejos de uso.....	5
Montaje.....	7

**IMPORTANTE, CONSÉRVELO
PARA FUTURAS REFERENCIAS:
LEA ATENTAMENTE**

ENGLISH

Directions for use.....	5
Assembly	7

**IMPORTANT, KEEP FOR FUTURE
REFERENCE: READ CAREFULLY**

NEDERLANDS

Gebruiksaanwijzing	6
Montage.....	7

**BELANGRIJK, BEWAAR VOOR
TOEKOMSTIGE REFERENTIE:
ZORGVULDIG LEZEN**

PORTUGUÊS

Dicas para usar	6
Montagem.....	7

**IMPORTANTE, CONSERVE A
REFERÊNCIA DA FATURA:
LEIA CUIDADOSAMENTE**

ITALIANO

Consigli per l'utilizzo	6
Montaggio.....	7

**IMPORTANTE, CONSERVARE PER
ULTERIORI CONSULTAZIONI:
LEGGERE ATTENTAMENTE**



Garantie : 2 ans
Garantía : 2 años
Warranty: 2 years
Garantie: 2 jaar
Garantia: 2 anos
Garanzia : 2 anni



Destiné à un usage domestique
Destinado a un uso doméstico
For domestic use
Bestemd voor huishoudelijk gebruik
Para uso doméstico
Destinato ad un uso domestico

- Eviter le contact direct des housses de coussin avec une source de chaleur (bougie, appareil électrique, chauffage, etc...).
- Les housses de coussins sont résistantes à l'eau mais ne sont pas imperméables, il est conseillé de les stocker à l'abri en cas de non-utilisation ou d'intempéries, dans le but de préserver les propriétés déperlantes des housses, ainsi que leur teinte d'origine.
- Veiller à ne pas trop solliciter la fermeture éclair lors de l'insertion du coussin d'origine.

CONSEJOS DE USO

- Evitar el contacto directo de las fundas de cojín con una fuente de calor (vela, aparato eléctrico, calefacción, etc.).
- Las fundas de cojín son resistentes al agua pero no son impermeables; le aconsejamos ponerlos a cubierto en caso de no utilizarlos o en caso de mal tiempo, con el fin de preservar las propiedades repelentes de las fundas, así como su color original.
- Tenga cuidado de no sobrecargar la cremallera al insertar el cojín original.

DIRECTIONS FOR USE

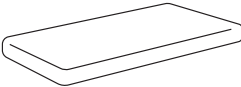

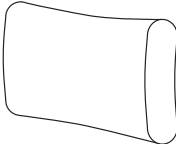
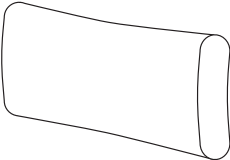
- Do not allow cushion covers to come into direct contact with a heat source (candle, electric device, heater, etc.).
- The cushion covers are water resistant, but not waterproof. We recommend storing them away during adverse weather conditions and when not in use in order to preserve their water-resistant coating and original colour.
- Take care not to force the zip when inserting the original cushion.

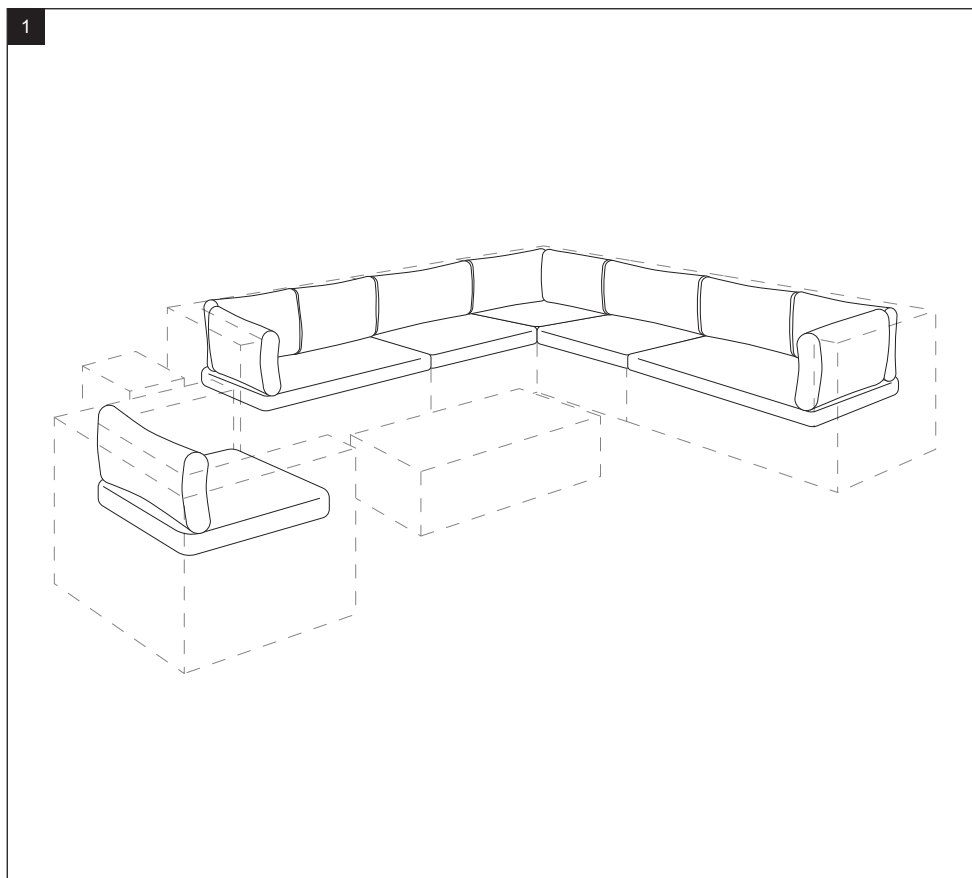
- Voorkom dat de kussenhoezen in contact komen met warmtebron (kaars, elektrische apparaten, verwarming, enz.).
- De kussenhoezen zijn waterbestendig, maar niet waterdicht. Het is derhalve wenselijk de kussenhoezen op te bergen na gebruik en bij slecht weer teneinde de waterafstotende eigenschappen van de hoezen, alsook hun oorspronkelijke kleur, te behouden.
- Let op dat u de rits van de kussenhoezen niet forceert bij het plaatsen van het kussen.

- Evite o contato direto das tampas para almofadas com uma fonte de calor (vela, aparelho elétrico, aquecimento, etc ...).
- As tampas para almofadas são resistentes à água, mas não são à prova de água, é aconselhável armazená-las no abrigo em caso de não utilização ou mau tempo, a fim de preservar as propriedades repelentes de água das capas, bem como a sua cor originais.
- Tome cuidado para não sobrecarregar o zíper ao inserir a almofada original.

- Evitare il contatto diretto dei custodie di cuscini con una fonte di calore (candela, apparecchiatura elettronica, riscaldamento, etc...).
- I custodie di cuscini sono resistenti all'acqua ma non sono impermeabili; è consigliato mantenerli al riparo in caso d'inutilizzo o intemperie per conservarli al meglio.
- Accertarsi di non sollecitare eccessivamente la chiusura lampo quando si inserisce il cuscino.

MONTAGE / MONTAJE / ASSEMBLY / MONTAGEM / MONTAGGIO

	x2		x4
	x3		x8



IMPORTÉ PAR WALIBUY SAS
270 avenue de l'Espace, 59118 WAMBRECHIES - FRANCE

FR 📞 : 0805 650 000 - BE 📞 : 081 280 149

Service après vente : sav.alicesgarden.fr - sav.alicesgarden.be

IMPORTADO POR WALIBUY SPAIN SL

Ed Palau de Mar, Plaça Pau Vila 1, oficina 3B3, 08039 BARCELONA - ESPAÑA

ES 📞 : 931 993 006 / 911 337 937

Servicio postventa : desistimiento.alicesgarden.es/defecto

IMPORTED BY ALICE'S GARDEN UK LTD

Office G07, Dowgate Hill House, EC4R 2SU London - UNITED KINGDOM

EN 📞 : 0121 790 0289

After sales service: return.alicesgarden.co.uk/defective

INGEVOERD DOOR WALIBUY SAS

270 avenue de l'Espace, 59118 WAMBRECHIES - FRANKRIJK

NL 📞 : 020 - 262 1095 - BE 📞 : 033 313 383

After-sales : aftersales.alicesgarden.nl - aftersales.alicesgarden.be

IMPORTADO PARA WALIBUY SPAIN SL
Ed Palau de Mar, Plaça Pau Vila 1, oficina 3B3, 08039 BARCELONA - ESPAÑA

 **PT : 300 505 955**

Serviço pós-venda : livreresolucao.alicesgarden.pt/defeito

IMPORTATO DA WALIBUY ITALIA S.R.L
Via Torino 60, 20123 MILANO - ITALIA

 **IT : 0039-02 87368397**

Contatto : contatto@alicesgarden.it

IMPORTED BY ALICE'S GARDEN OUTDOOR PTY LTD
SHOP 1, 1 Denham Street Bondi 2026 NSW - AUSTRALIA

 **AU : 1300 827 171**

Contact: service@alicesgarden.com.au

