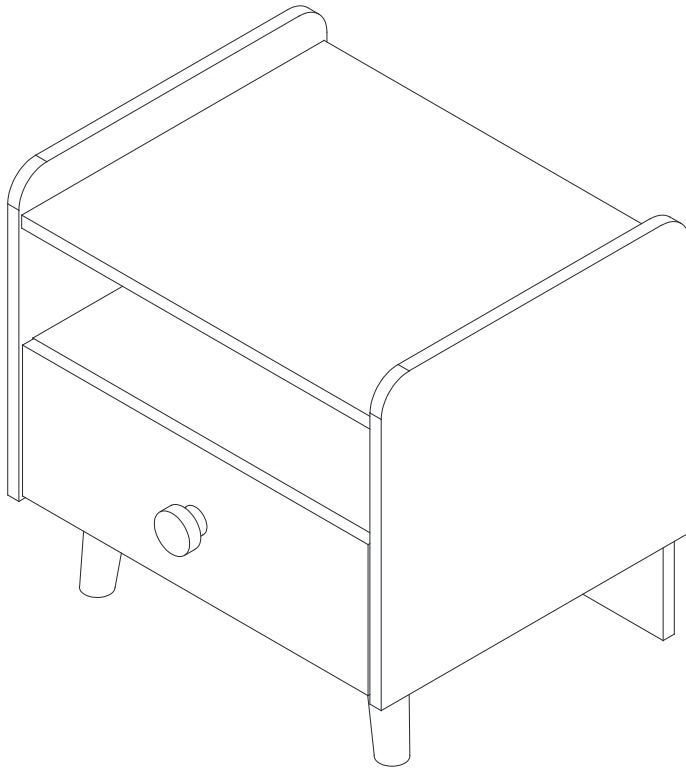


## IKEDBESIDE



**FRANÇAIS**

Consignes de sécurité.....	6
Conseils d'entretien.....	8
Conseils d'utilisation.....	9
Garantie.....	10
Montage.....	11

**IMPORTANT, À CONSERVER  
POUR CONSULTATION ULTÉRIEURE :  
À LIRE ATTENTIVEMENT**

**ESPAÑOL**

Instrucciones de seguridad.....	6
Consejos de mantenimiento.....	8
Consejos de uso.....	9
Garantía.....	10
Montaje.....	11

**IMPORTANTE, CONSÉRVELO  
PARA FUTURAS REFERENCIAS:  
LEA ATENTAMENTE**

**ENGLISH**

Safety instructions.....	6
Directions for maintenance.....	8
Directions for use.....	9
Warranty.....	10
Assembly.....	11

**IMPORTANT, RETAIN FOR FUTURE  
REFERENCE: PLEASE READ  
CAREFULLY**

## NEDERLANDS

Veiligheidsinstructies .....	6
Onderhoud.....	8
Gebruiksadviezen .....	9
Garantie.....	10
Montage.....	11

**BELANGRIJK, BEWAAR VOOR  
TOEKOMSTIGE REFERENTIE:  
ZORGVULDIG LEZEN**

## PORTUGUÊS

Instruções de segurança .....	6
Dicas para cuidar.....	8
Dicas para usar .....	9
Garantia.....	10
Assembleia.....	11

**IMPORTANTE, CONSERVE A  
REFERÊNCIA DA FATURA:  
LEIA CUIDADOSAMENTE**

## ITALIANO

Istruzioni di sicurezza .....	6
Consigli per la manutenzione .....	8
Consigli d'uso .....	9
Garanzia.....	10
Montaggio.....	11

**IMPORTANTE, CONSERVARE PER  
ULTERIORI CONSULTAZIONI:  
LEGGERE ATTENTAMENTE**

## DEUTSCH

Sicherheitshinweise.....	6
Pflegehinweise .....	8
Verwendungshinweise.....	9
Garantie.....	10
Montage .....	11

**WICHTIG, FÜR SPÄTEREN  
GEBRAUCH AUFBEWAHREN:  
BITTE SORGFÄLTIG LESEN**



Destiné à un usage domestique  
Destinado a un uso doméstico  
For domestic use  
Bestemd voor huishoudelijk gebruik  
Para uso doméstico  
Destinato ad un uso domestico  
Nur für den Privatgebrauch vorgesehen



**Attention** : risques de blessures  
**Cuidado** : riesgo de lesión  
**Warning** : risk of injuries  
**Waarschuwing** : risico op verwondigen  
**Cuidado** : risco de ferimentos  
**Attenzione** : rischio infortunio  
**Warnung** : Verletzungsgefahr



Garantie : 2 ans  
Garantía : 2 años  
Warranty: 2 years  
Garantie: 2 jaar  
Garantia: 2 anos  
Garanzia : 2 anni  
Garantie: 2 Jahre



Poids d'assise maximal : 13 kg  
Peso asiento máximo : 13 kg  
Maximum seat weight: 13 kg / 28lbs  
Maximale zitplaatsen gewicht: 13 kg  
Peso máximo do banco: 13 kg  
Peso massimo area di seduta: 13 kg  
Maximale Belastbarkeit: 13 kg

# CONSIGNES DE SÉCURITÉ / INSTRUCCIONES DE SEGURIDAD / SAFETY INSTRUCTIONS / VEILIGHEIDSINSTRUCTIES / INSTRUÇÕES DE SEGURANÇA / ISTRUZIONI DI SICUREZZA / SICHERHEITSHINWEISE

---

FR

- NE PAS placer ce produit à proximité d'une fenêtre, car il peut servir de marchepied à l'enfant et entraîner sa chute par la fenêtre.
- NE PAS placer ce produit à proximité d'une fenêtre où les cordons de stores ou de rideaux pourraient étrangler un enfant.
- Tenir compte des risques engendrés par la présence de foyers ouverts ou autres sources de forte chaleur à proximité immédiate du produit.

ES

- NO coloque este producto cerca de una ventana, ya que podría actuar como escalón para el niño y provocar su caída por la ventana.
- NO coloque este producto cerca de una ventana donde las cuerdas de las persianas o cortinas puedan estrangular al niño.
- Tenga en cuenta los riesgos que suponen los fuegos abiertos u otras fuentes de calor elevado en las inmediaciones del producto.

EN

- DO NOT place this product near a window, as it could act as a step for the child and cause it to fall out of the window.
- DO NOT place this product near a window where blind or curtain cords could strangle a child.
- Be aware of the risks posed by open fires or other sources of high heat in the immediate vicinity of the product.

NL

- Plaats dit product NIET in de buurt van een raam, omdat het als opstapje voor het kind kan dienen en het daardoor uit het raam kan vallen.
- Plaats dit product NIET in de buurt van een raam waar de koorden van gordijnen of gordijnen een kind kunnen wurgen.
- Wees je bewust van de risico's van open vuur of andere hittebronnen in de directe omgeving van het product.

PT

- NÃO coloque este produto perto de uma janela, pois pode servir de degrau para a criança e fazê-la cair da janela.
- NÃO colocar este produto perto de uma janela onde os cordões dos estores ou das cortinas possam estrangular uma criança.
- Ter em atenção os riscos colocados por fogos abertos ou outras fontes de calor elevado na proximidade imediata do produto.

IT

- NON collocare questo prodotto vicino a una finestra, poiché potrebbe fungere da gradino per il bambino e farlo cadere dalla finestra.
- NON collocare il prodotto vicino a una finestra dove le corde delle tende o delle veneziane potrebbero strangolare il bambino.
- Tenere presente i rischi posti da fuochi aperti o altre fonti di calore elevato nelle immediate vicinanze del prodotto.

DE

- Platzieren Sie dieses Produkt NICHT in der Nähe eines Fensters, da es als Trittbrett für das Kind dienen und dazu führen kann, dass es aus dem Fenster fällt.
- Platzieren Sie dieses Produkt NICHT in der Nähe eines Fensters, wo die Schnüre von Jalousien oder Vorhängen ein Kind strangulieren könnten.
- Beachten Sie die Gefahren, die durch offene Feuerstellen oder andere starke Hitzequellen in unmittelbarer Nähe des Produkts entstehen können.

# CONSEILS D'ENTRETIEN / CONSEJOS DE MANTENIMIENTO / DIRECTIONS FOR MAINTENANCE / ONDERHOUD / DICAS PARA CUIDAR / CONSIGLI PER LA MANUTENZIONE / PFLEGEHINWEISE

---

FR

Bois : Dépoussiérer régulièrement avec un chiffon propre, doux et sec.  
Proscrire tout abrasif et produits acides. Ne jamais employer de solvants

ES

Madera: quitar el polvo regularmente con un paño limpio, suave y seco.  
No utilice productos abrasivos o ácidos. No utilice nunca disolventes de limpieza. Sólo se debe realizar una limpieza profesional.

EN

Wood: regularly dust with a clean, soft and dry cloth.  
Do not use any abrasive or acidic products. Never use cleaning solvents. Professional cleaning only.

NL

Hout: Stof regelmatig af met een schone, zachte en droge doek.  
Sluit alle schurende en zure producten uit. Gebruik nooit oplosmiddelen

PT

Madeira: Pó regularmente com um espanador limpo, macio e seco.  
Proibir qualquer esfregão e produtos ácidos. Nunca utilizar solvente de limpeza. Apenas limpeza profissional.

IT

Legno: spolverare regolarmente con un panno pulito, morbido e asciutto.  
Non usare prodotti abrasivi o acidi. Non usare mai solventi

DE

Holz: Regelmäßig mit einem sauberen, weichen und trockenen Tuch abstauben.  
Keinesfalls abrasive und ätzende Reinigungsprodukte anwenden. Verwenden Sie niemals Lösungsmittel



# CONSEILS D'UTILISATION / CONSEJOS DE USO / DIRECTIONS FOR USE / GEBRUIKSADVIEZEN / DICAS PARA USAR / CONSIGLI D'USO / VERWENDUNGSHINWEISE

---

FR

Pour des raisons de stabilité, et afin de préserver les pas de vis d'un serrage de travers, il est impératif d'assembler manuellement tous les éléments, et de serrer toutes les vis à la main dans un premier temps. Une fois l'assemblage terminé, vous pouvez procéder au serrage de la visserie de manière plus ferme.

ES

Para garantizar la estabilidad y evitar que las roscas de los tornillos se deformen, es imprescindible empezar por montar y atornillar cada pieza a mano. Una vez completado el montaje, se puede proceder a apretar los tornillos con mayor firmeza.

EN

To ensure stability and in order to prevent the screw threads from becoming deformed, it is essential to start by assembling and screwing in each piece by hand. Once the assembly is complete, you can proceed to tighten the screws more firmly.

NL

Omwille van de stabiliteit en om doordraaien te voorkomen, is het van cruciaal belang om alle elementen handmatig te monteren en alle schroeven in eerste instantie met de hand aan te halen. Na de montage kunt u de schroeven steviger vastzetten.

PT

Per ragioni di stabilità e per proteggere le filettature delle viti da un errato serraggio, è imperativo assemblare tutti gli elementi a mano e stringere tutte le viti a mano all'inizio. Una volta completato il montaggio, le viti possono essere serrate più saldamente.

IT

Per ragioni di stabilità e per proteggere le filettature delle viti da un errato serraggio, è imperativo assemblare tutti gli elementi a mano e stringere tutte le viti a mano all'inizio. Una volta completato il montaggio, le viti possono essere serrate più saldamente.

DE

Aus Stabilitätsgründen und um ein Überziehen der Gewinde zu verhindern, müssen unbedingt alle Komponenten manuell zusammengebaut und alle Schrauben zuerst von Hand angezogen werden. Sobald die Montage abgeschlossen ist, können Sie die Hardware fester anziehen.

# GARANTIE / GARANTÍA / WARRANTY / GARANTIA / GARANZIA

---

FR

Sweeek garantit toutes les pièces du produit contre tout vice de fabrication et de matériau pendant une période de 2 ans à compter de la date de réception par le consommateur.

## LISTE DES EXCLUSIONS DE GARANTIE

- Le non-respect des conseils d'utilisation du constructeur.

ES

Sweeek garantiza que todas las piezas del producto están libres de defectos de fabricación y materiales durante un periodo de 2 años a partir de la fecha de recepción por parte del consumidor.

## LISTA DE EXCLUSIONES DE LA GARANTÍA

- No seguir las instrucciones de uso del fabricante.

EN

Sweeek warrants all parts of the product to be free from defects in workmanship and materials for a period of 2 years from the date of receipt by the consumer.

## LIST OF WARRANTY EXCLUSIONS

- Failure to follow the manufacturer's instructions for use.

NL

Sweeek garandeert dat alle onderdelen van het product vrij zijn van fabricage- en materiaalfouten gedurende een periode van 2 jaar vanaf de datum van ontvangst door de consument.

## LIJST VAN GARANTIE-UITSLUITINGEN

- Het niet volgen van de gebruiksaanwijzing van de fabrikant.

PT

Sweeek garante que todas as partes do produto estão livres de defeitos de fabrico e materiais durante um período de 2 anos a partir da data da sua recepção pelo consumidor.

## LISTA DE EXCLUSÕES DE GARANTIA

- Não seguir as instruções de utilização do fabricante.

IT

Sweeek garantisce che tutte le parti del prodotto sono prive di difetti di lavorazione e di materiali per un periodo di 2 anni dalla data di ricevimento da parte del consumatore.

## ELENCO DELLE ESCLUSIONI DALLA GARANZIA

- Mancata osservanza delle istruzioni d'uso del produttore.

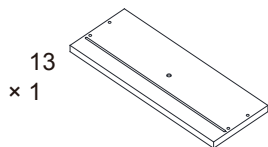
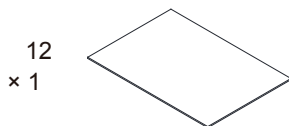
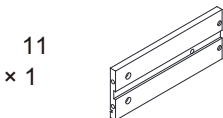
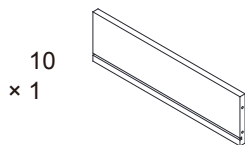
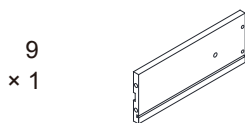
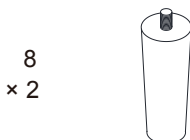
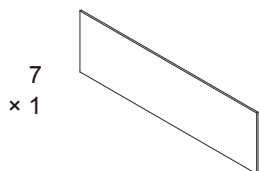
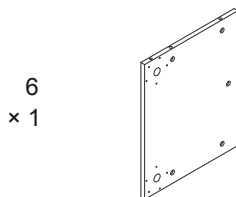
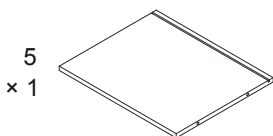
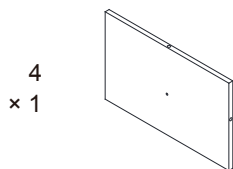
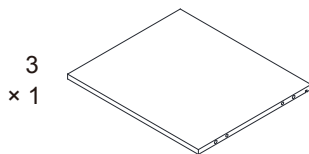
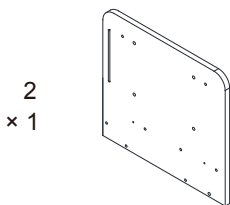
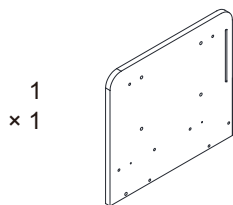
DE

Sweeek garantiert für einen Zeitraum von zwei Jahren ab dem Datum des Erhalts durch den Verbraucher, dass alle Teile des Produkts frei von Verarbeitungs- und Materialfehlern sind.

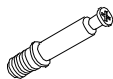
## LISTE DER GARANTIEAUSSCHLÜSSE

- Die Nichtbeachtung der Gebrauchshinweise des Herstellers.

# MONTAGE / MONTAJE / ASSEMBLY / MONTAGEM / MONTAGGIO



A



× 16  
M6x38mm

B



× 16  
Ø12x10mm

C



× 10  
Ø6x25mm

D



× 10  
M4x10mm

E



× 4  
M3x10mm

F



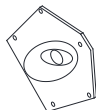
× 4  
M4x25mm

G



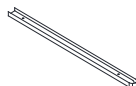
× 1  
M4x20mm

H



× 2

I



× 2

J



× 1

K

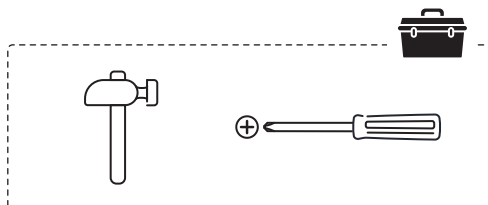


× 2

L

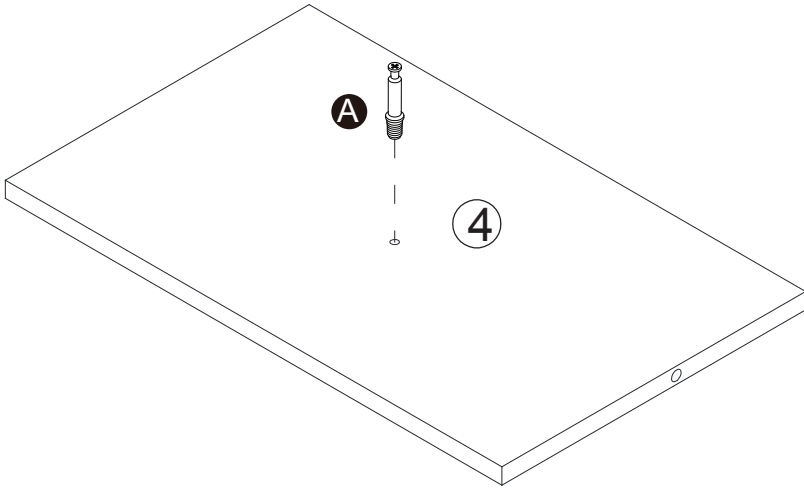


× 1



# 1

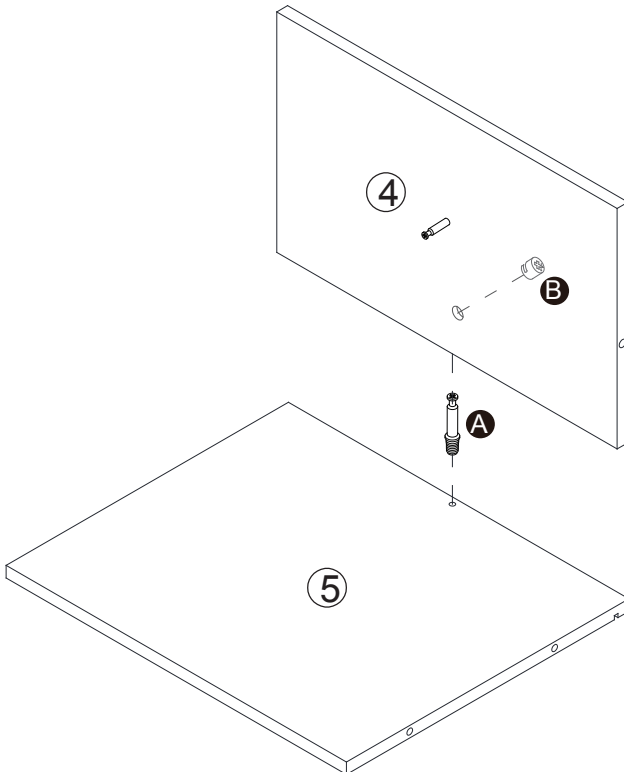
A x1



# 2

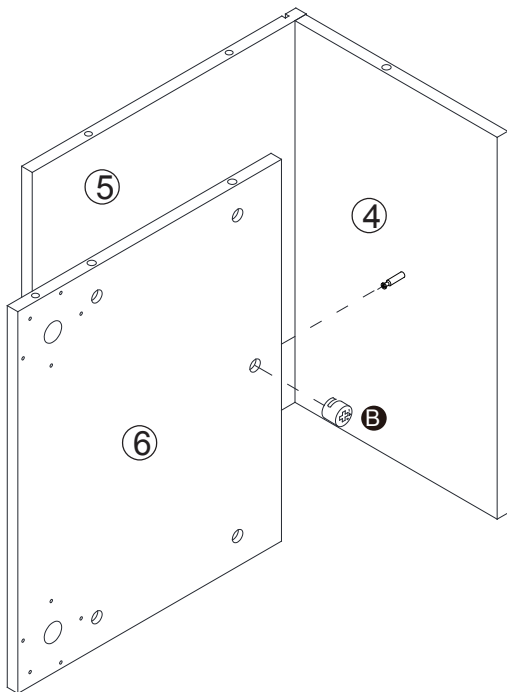
A x1

B x1



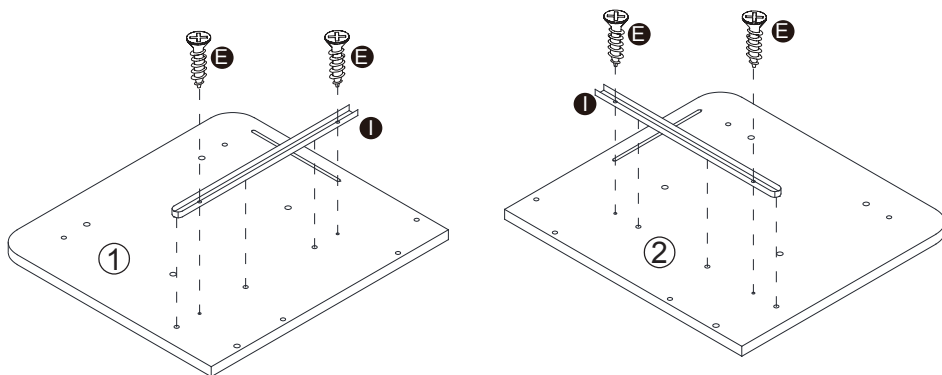
# 3

B x1



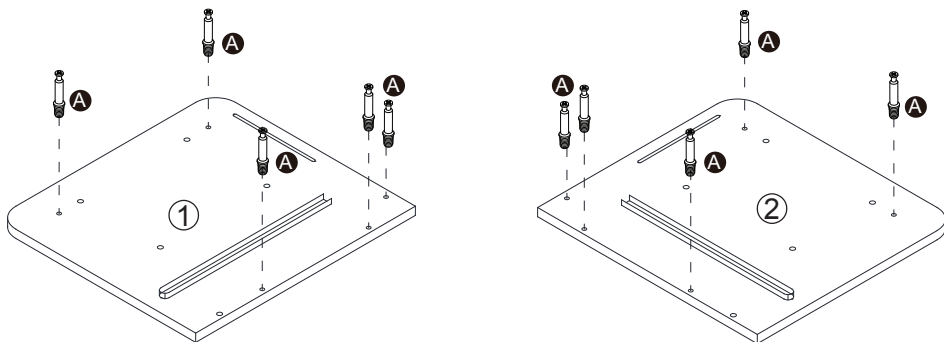
# 4

E x4  
I x2



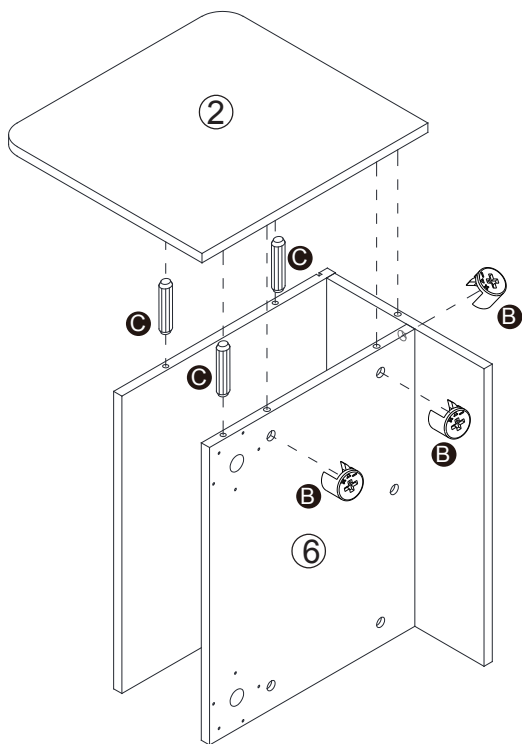
# 5

A x10



# 6

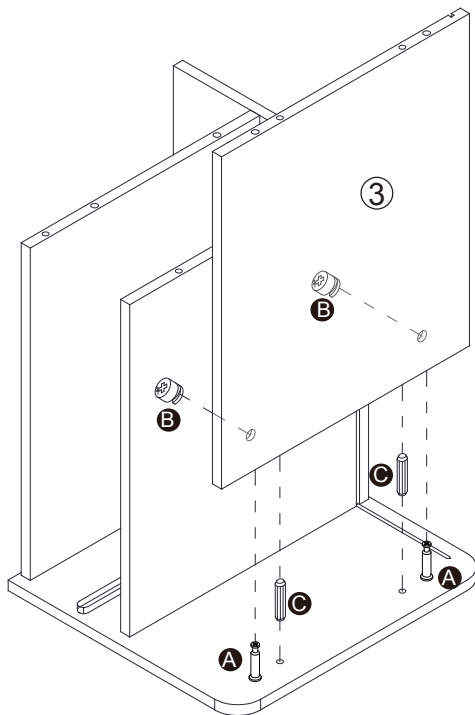
B x3  
C x3



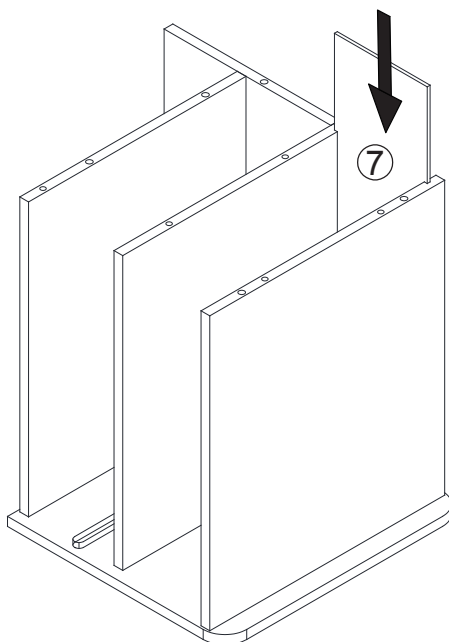
# 7

B x2

C x2



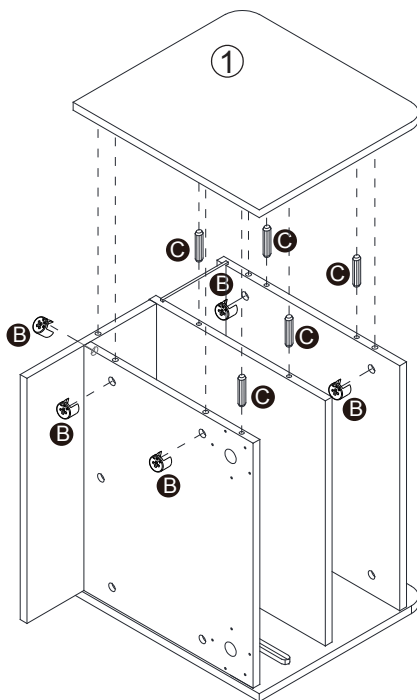
# 8





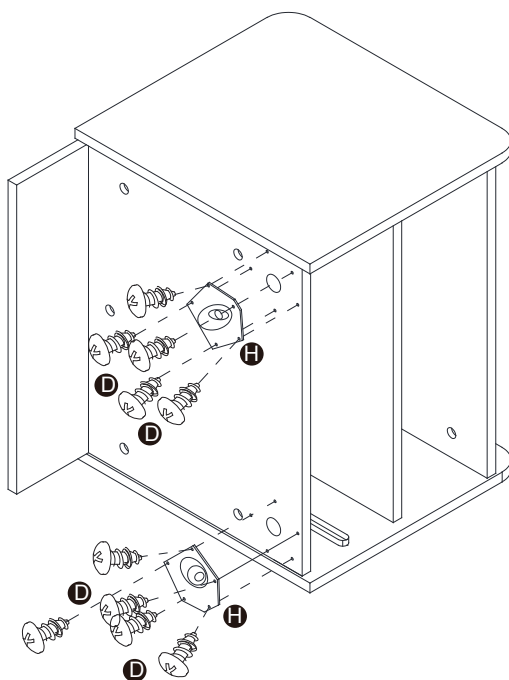
# 9

B x5  
C x5

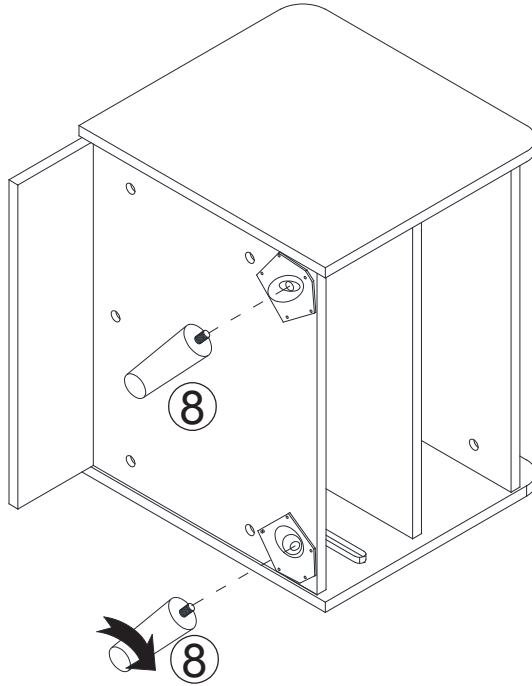


# 10

D x10  
H x2

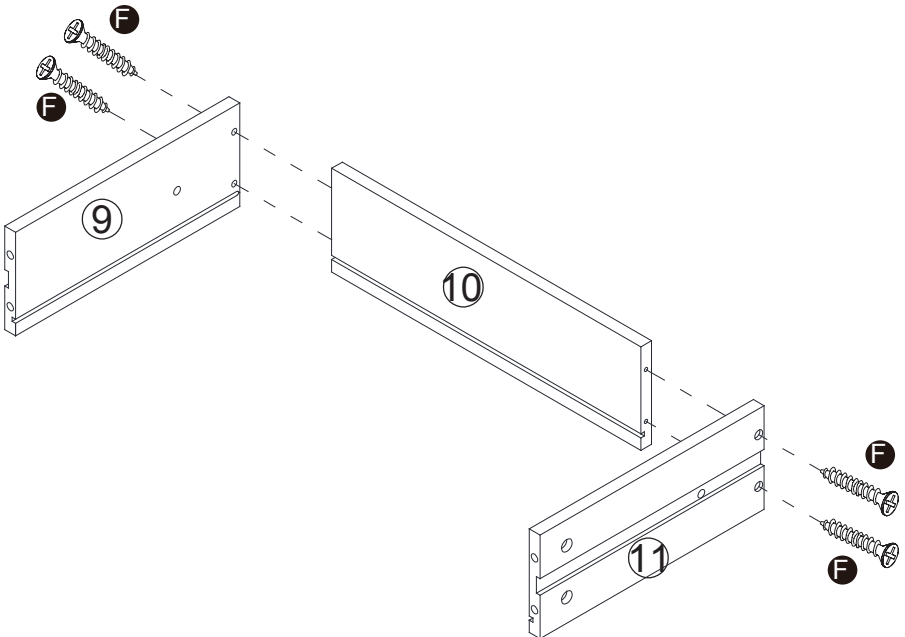


# 11

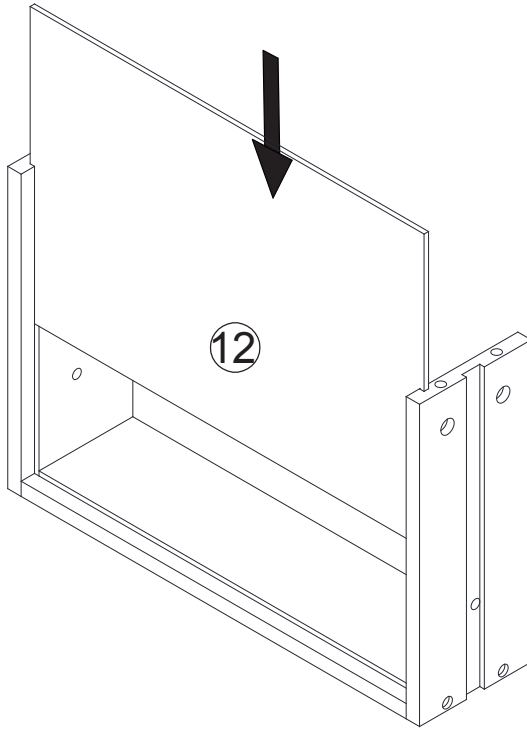


# 12

F x4

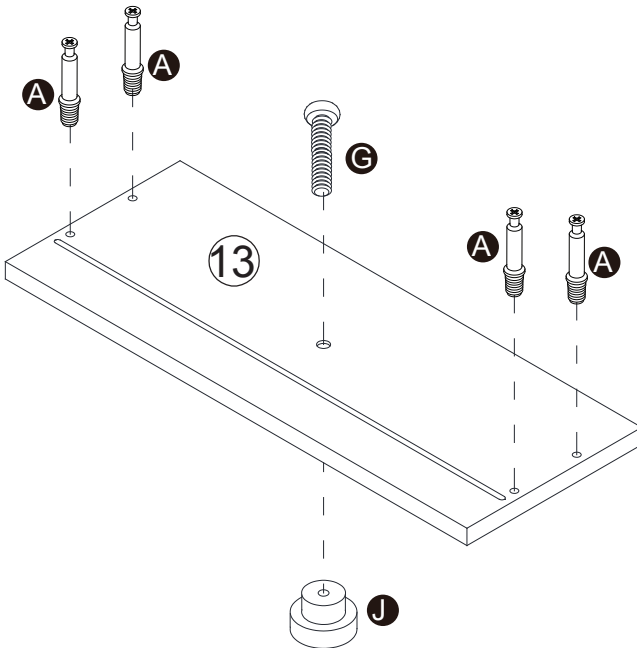


# 13



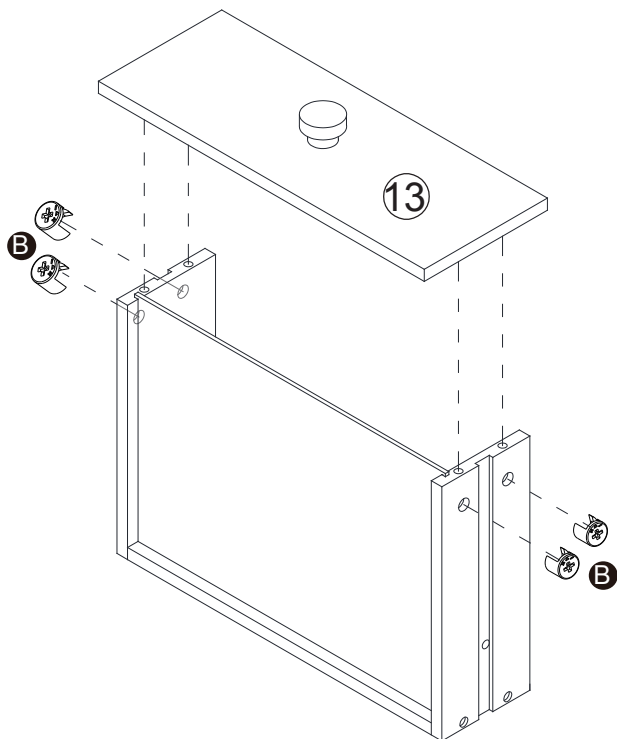
# 14

A x4  
G x1  
J x1



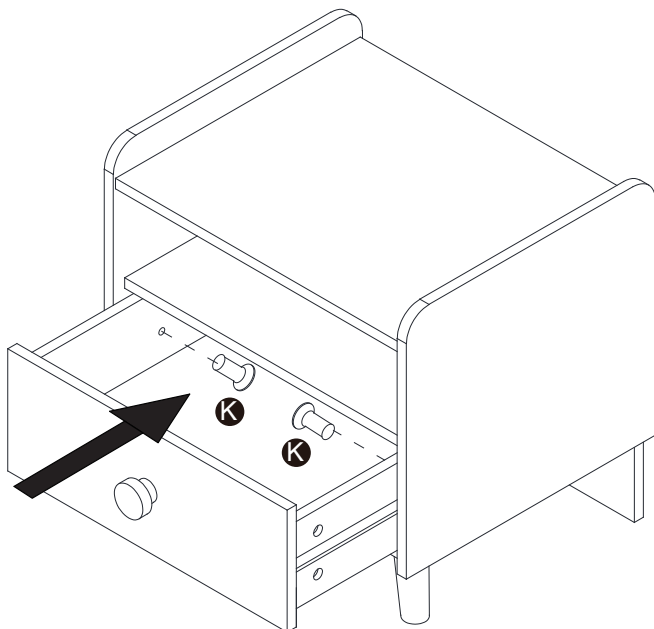
# 15

B x4

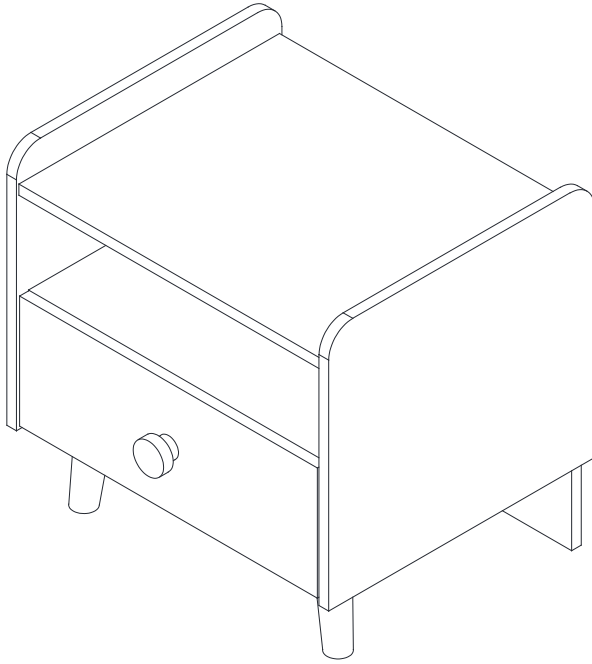


# 16

K x2



17







IMPORTÉ PAR WALIBUY SAS  
270 avenue de l'Espace, 59118 WAMBRECHIES - FRANCE

---

IMPORTADO POR WALIBUY SPAIN SL  
Calle Mallorca 289, Entresuelo 2, 08037 BARCELONA - ESPAÑA

---

IMPORTED BY ALICE'S GARDEN UK LTD  
23 Copenhagen Street, LONDON N10JB - UNITED KINGDOM

---

INGEVOERD DOOR WALIBUY SAS  
270 avenue de l'Espace, 59118 WAMBRECHIES - FRANKRIJK

---

IMPORTADO POR WALIBUY SPAIN SL  
Calle Mallorca 289, Entresuelo 2, 08037 BARCELONA - ESPANHA

---

IMPORTATO DA WALIBUY ITALIA S.R.L  
Via Torino 60, 20123 MILANO - ITALIA

---

IMPORTED BY ALICE'S GARDEN OUTDOOR PTY LTD  
Level 22,101 Grafton Street, Bondi Junction NSW, 2022 - AUSTRALIA

---

IMPORTIERT VON WALIBUY SAS  
270 avenue de l'Espace, 59118 WAMBRECHIES - FRANKREICH

 **SWEEEK ME**



SERVICE APRÈS VENTE :  
SERVICIO POSTVENTA :  
AFTER SALES SERVICE :  
AFTER-SALES :  
SERVIÇO PÓS-VENDA :  
CONTATTO :  
CONTACT :  
KUNDENDIENST :

**[www.sweeek.help](http://www.sweeek.help)**



**FR**  
**Donnez ou recyclez  
vos meubles.**



Association

ou



Magasin

ou



Déchèterie

<https://quefairedemesdechets.fr>