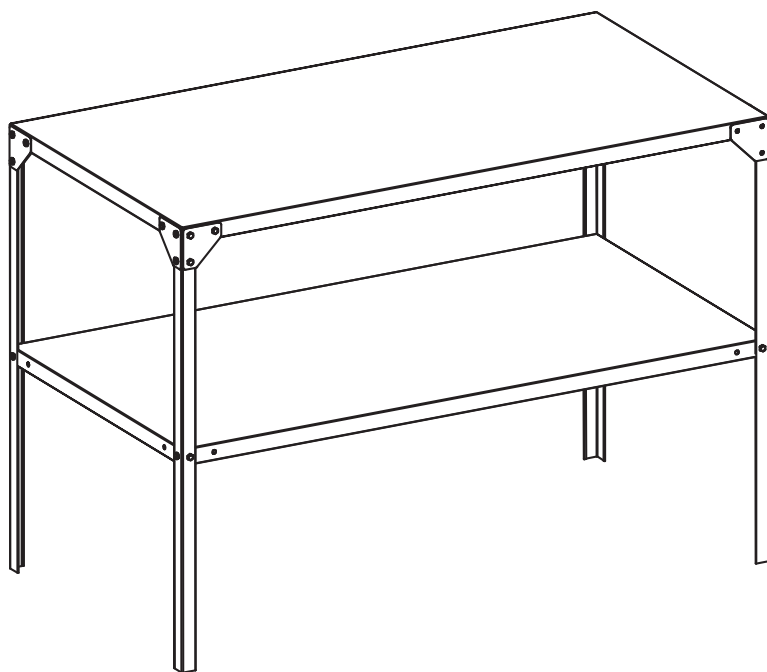


SH2SG



**FRANÇAIS**

Conseils d'utilisation .....	5
Montage.....	7

**IMPORTANT, À CONSERVER  
POUR CONSULTATION ULTÉRIEURE :  
À LIRE ATTENTIVEMENT**

**ESPAÑOL**

Consejos de uso.....	5
Montaje.....	7

**IMPORTANTE, CONSÉRVELO  
PARA FUTURAS REFERENCIAS:  
LEA ATENTAMENTE**

**ENGLISH**

Directions for use.....	5
Assembly .....	7

**IMPORTANT, KEEP FOR FUTURE  
REFERENCE: READ CAREFULLY**

## NEDERLANDS

Gebruiksaanwijzing .....	6
Montage.....	7

**BELANGRIJK, BEWAAR VOOR  
TOEKOMSTIGE REFERENTIE:  
ZORGVULDIG LEZEN**

## PORTUGUÊS

Instruções de utilização .....	6
Montagem.....	7

**IMPORTANTE, CONSERVE A  
REFERÊNCIA DA FATURA:  
LEIA CUIDADOSAMENTE**



Poids maximal par étagère : 15kg  
Peso máximo por estante : 15kg  
Maximum weight per shelf: 15kg / 30lbs  
Maximaal gewicht per plank: 15 kg  
Peso máximo por prateleira: 15 kg



**Attention** : risques de blessures  
**Cuidado** : riesgo de lesión  
**Caution** : risk of injury  
**Waarschuwing**: risico op verwondigen  
**Atenção**: perigo de ferimentos



Garantie : 2 ans  
Garantía : 2 años  
Warranty: 2 years  
Garantie: 2 jaar  
Garantia: 2 anos



Destiné à un usage domestique  
Destinado a un uso doméstico  
For domestic use  
Bestemd voor huishoudelijk gebruik  
Para utilização doméstica

- Eviter de laisser l'eau s'accumuler sur les étagères; les gouttes, sous l'effet loupe, peuvent endommager la structure par beau temps.
- La structure de votre mobilier est en acier galvanisé, il est conseillé de la traiter à l'aide d'un produit anti-rouille adapté, que vous trouverez en grande surface spécialisée.
- Pour le mobilier en kit, serrer manuellement les vis dans un premier temps. Une fois tous les éléments assemblés, serrer toutes les vis avec l'outillage nécessaire.
- Il est conseillé d'hiverner votre produit en le mettant à l'abri et au sec, il en est de même en période de non utilisation prolongée.
- Poids maximal par étagère : 15kg

## CONSEJOS DE USO

- Evitar que el agua se acumule sobre los estantes; las gotas pueden deteriorar la estructura a causa de la reflexión de la luz solar.
- La estructura del mobiliario es de acero galvanizado, se recomienda tratarla con un producto antióxido adecuado, que encontrará en grandes superficies especializadas.
- Aconsejamos proteger su producto en invierno o durante largos periodos sin uso, guardándolo en un lugar seco.
- Para el mobiliario suministrado en un kit, primero apriete manualmente los tornillos. Una vez montados todos los elementos, apriete todos los tornillos con las herramientas necesarias.
- Peso máximo por estante : 15kg



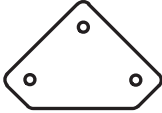
## DIRECTIONS FOR USE

- Do not let water collect on shelves – in sunny weather water can produce a magnifying glass effect which can damage the furniture.
- Your furniture is made from galvanized steel, we recommend treating it using a suitable anti-rust product which you can find at large DIY stores.
- We recommend taking winter precautions with your product by storing it away in a dry place. The same applies for extended periods of non-use.
- For flat-pack furniture, begin by hand tightening the screws. Once all parts have been assembled, tighten all the screws with an appropriate tool.
- Maximum weight per shelf: 15kg / 30 lbs

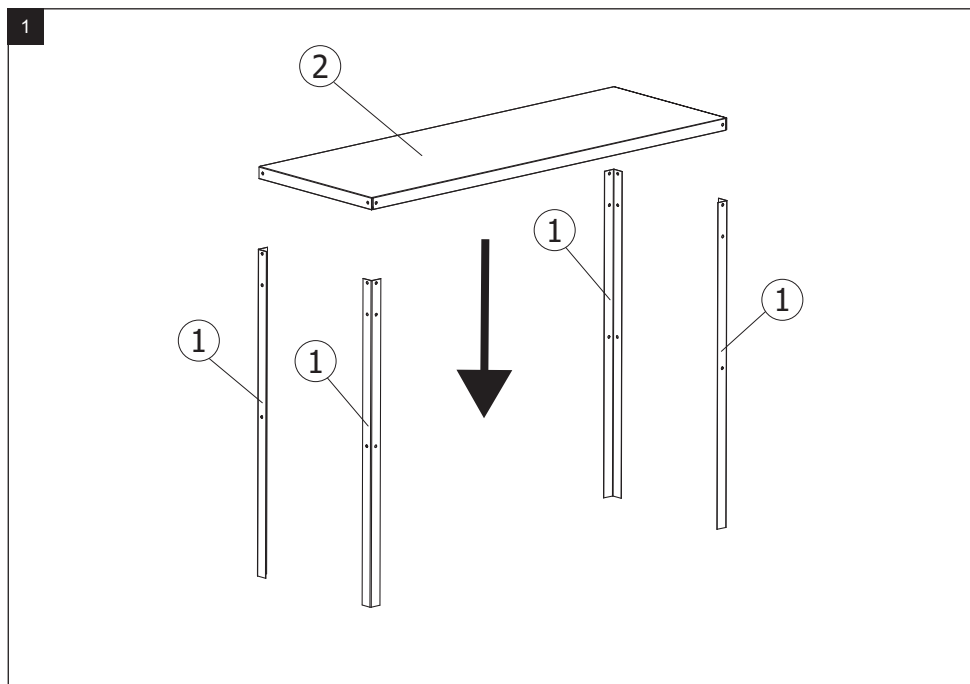
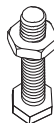
- Vermijd dat water zich verzameld op de planken: in de zon kan dit een vergrootglaseffect hebben en de structuur beschadigen.
- De structuur van uw meubilair is van gegalvaniseerd staal, het is raadzaam deze te behandelen met een geschikt anti-roest product. Deze zijn te vinden in de grotere doe-het-zelf zaken.
- Het is aangeraden uw set tijdens de winter en langdurige perioden zonder gebruik op te slaan op een droge plaats.
- Voor de kit meubels: aanvankelijk de schroeven manueel draaien, op eerste instantie. Zodra alle elementen verzameld zijn, draai alle schroeven met de nodige instrumenten.
- Maximaal gewicht per plank: 15 kg

- Evite a acumulação de água nas prateleiras; mediante o efeito de lupa, as gotas podem danificar a estrutura com o passar do tempo.
- A estrutura do seu mobiliário é de aço galvanizado. Aconselhamos uma manutenção com um produto antiferrugem adequado, que pode encontrar em qualquer grande superfície especializada.
- Nos móveis em kit, aperte primeiro os parafusos manualmente. Depois de ter montado todos os elementos, aperte os parafusos com ajuda de uma ferramenta para esse efeito.
- Aconselhamos que guarde o seu produto numa divisória abrigada e seca durante o inverno ou no caso de períodos prolongados de não utilização.
- Peso máximo por prateleira: 15 kg

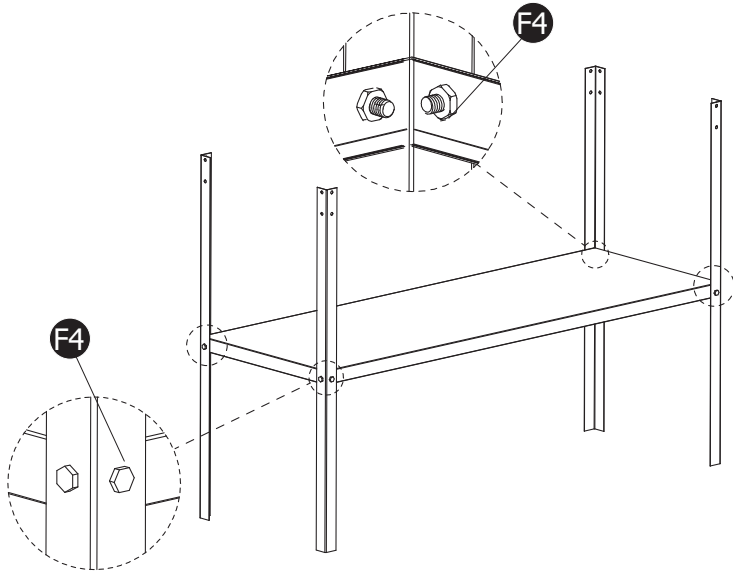
# MONTAGE / MONTAJE / ASSEMBLY / MONTAGEM

1		x4
2		x2
3		x8

F4

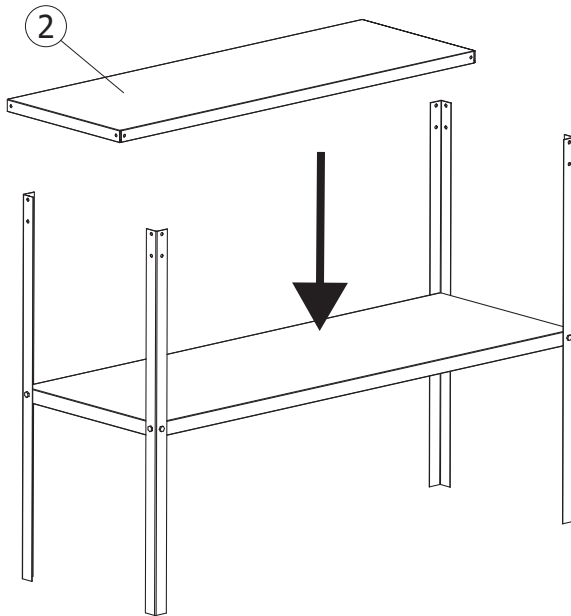


2



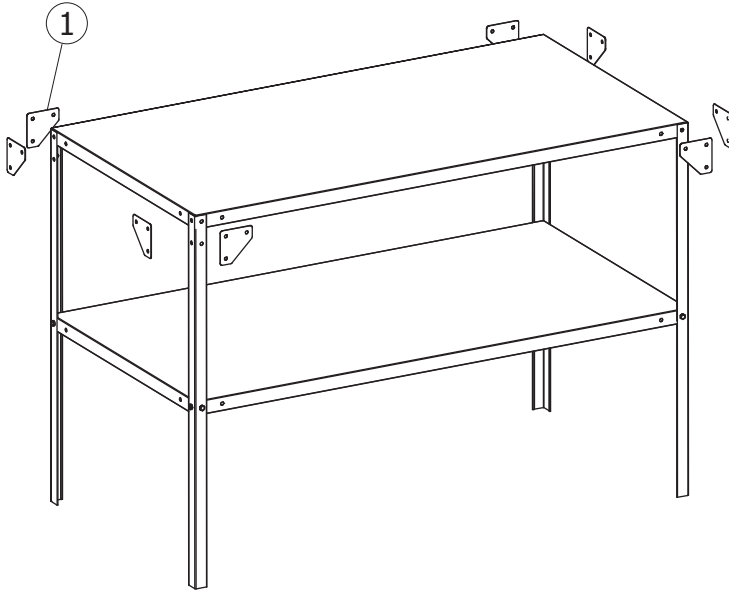
F4 x8

3

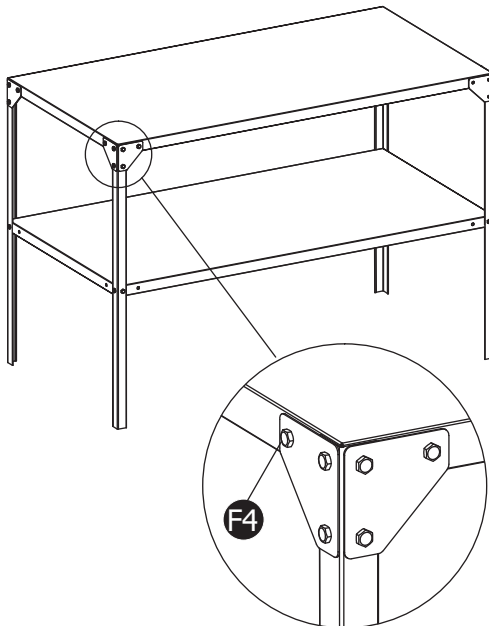




4



5



F4 x24

IMPORTÉ PAR WALIBUY SAS  
270 avenue de l'Espace, 59118 WAMBRECHIES - FRANCE

FR 📞 : 0805 650 000 - BE 📞 : 081 280 149

Service après vente : [sav.alicesgarden.fr](http://sav.alicesgarden.fr) - [sav.alicesgarden.be](http://sav.alicesgarden.be)

IMPORTADO POR WALIBUY SPAIN SL

Ed Palau de Mar, Plaça Pau Vila 1, oficina 3B3, 08039 BARCELONA - ESPAÑA

ES 📞 : 931 993 006 / 911 337 937

Servicio postventa : [desistimiento.alicesgarden.es/defecto](http://desistimiento.alicesgarden.es/defecto)

IMPORTED BY ALICE'S GARDEN UK LTD

Office G07, Dowgate Hill House, EC4R 2SU London - UNITED KINGDOM

EN 📞 : 0121 790 0289

After sales service: [return.alicesgarden.co.uk/defective](http://return.alicesgarden.co.uk/defective)

INGEVOERD DOOR WALIBUY SAS

270 avenue de l'Espace, 59118 WAMBRECHIES - FRANKRIJK

NL 📞 : 020 - 262 1095 - BE 📞 : 033 313 383

After-sales : [aftersales.alicesgarden.nl](http://aftersales.alicesgarden.nl) - [aftersales.alicesgarden.be](http://aftersales.alicesgarden.be)

IMPORTADO PARA WALIBUY SPAIN SL  
Ed Palau de Mar, Plaça Pau Vila 1, oficina 3B3, 08039 BARCELONA - ESPAÑA

 **PT : 300 505 955**

Serviço pós-venda : [livresolucao.alicesgarden.pt/defeito](https://www.livresolucao.alicesgarden.pt/defeito)

IMPORTATO DA WALIBUY ITALIA S.R.L  
Via Torino 60, 20123 MILANO - ITALIA

 **IT : 0039-02 87368397**

Contatto : [contatto@alicesgarden.it](mailto:contatto@alicesgarden.it)

IMPORTED BY ALICE'S GARDEN OUTDOOR PTY LTD  
SHOP 1, 1 Denham Street Bondi 2026 NSW - AUSTRALIA

 **AU : 1300 827 171**

Contact: [service@alicesgarden.com.au](mailto:service@alicesgarden.com.au)

