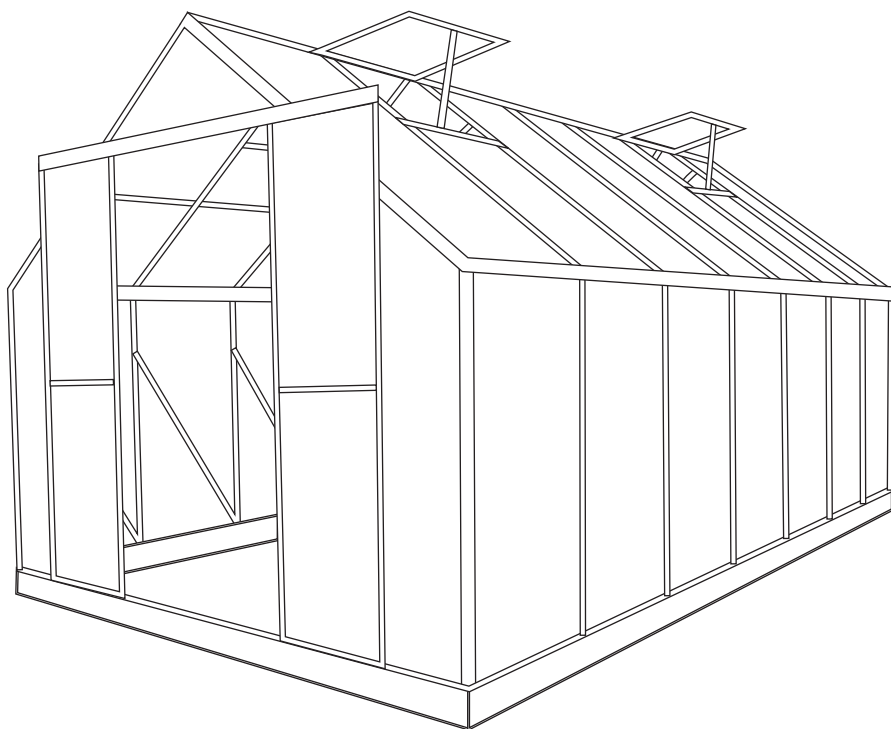


GH12PCBK



# INDEX / ÍNDICE / CONTENTS / INHOUD

## FRANÇAIS

Consignes de sécurité .....	5
Selection et préparation de votre emplacement .....	5
Fondation.....	6
Entretien .....	6
Garantie.....	7
Liste des pièces.....	
Montage.....	

**IMPORTANT, À CONSERVER  
POUR CONSULTATION ULTÉRIEURE :  
À LIRE ATTENTIVEMENT**

## ESPAÑOL

Precauciones de seguridad .....	8
Selección y preparación de su emplazamiento .....	8
Cimientos.....	9
Limpieza .....	9
Garantía.....	10
Lista de piezas.....	
Montaje.....	

**IMPORTANTE, CONSÉRVELO  
PARA FUTURAS REFERENCIAS:  
LEA ATENTAMENTE**

## ENGLISH

Safety advice .....	11
Choosing and preparing a location.....	11
Foundation.....	12
Maintenance.....	12
Warranty.....	13
Parts list.....	
Mounting.....	

**IMPORTANT, KEEP FOR FUTURE  
REFERENCE: READ CAREFULLY**

## NEDERLANDS

Veiligheidsinstructies .....	14
Selectie en voorbereiding van uw installatieplaats.....	14
Fundering .....	15
Onderhoud.....	15
Garantie.....	16
Onderdelenlijst.....	
Montage.....	

**BELANGRIJK, BEWAAR VOOR  
TOEKOMSTIGE REFERENTIE:  
ZORGVULDIG LEZEN**

Conserver cette notice pour tout besoin ultérieur.

Attention ! Le bord de certaines pièces peut être tranchant. Faites preuve de prudence lorsque vous manipulez les pièces afin d'éviter les accidents.

Portez des gants lorsque vous manipulez les pièces.

Pour votre sécurité, il est impératif de lire les mesures de sécurité dans ce manuel avant d'entreprendre la construction de la serre. Des informations importantes et des conseils utiles rendront votre construction plus facile et plus plaisante.

Conserve este manual por si lo necesita más adelante.

¡Atención! El borde de ciertas piezas puede ser cortante. Extrema la precaución cuando manipule las piezas para evitar accidentes.

Utilice guantes cuando manipule las piezas.

Por su seguridad, es obligatorio leer las medidas de seguridad de este manual antes de comenzar a montar el invernadero.

Contiene información importante y consejos útiles que le ayudarán a simplificar el proceso de montaje.

Please keep these instructions for later use.

Warning! The edge of some components may be sharp. Be careful when handling the components in order to avoid any accidents.

Please wear gloves when handling the components.

For your safety, read the safety instructions in this manual before starting to assemble the greenhouse. Its important information and helpful advice will make the assembly process easier and more pleasant.

Bewaar deze handleiding voor latere raadpleging.

Let op! De rand van bepaalde onderdelen kan snijden. Hanteer deze onderdelen zorgvuldig om ongevallen te voorkomen.

Draag handschoenen als u deze onderdelen manipuleert.

Om veiligheidsredenen moet u de veiligheidsmaatregelen in deze handleiding lezen voordat u met de bouw van deze tuinkas begint. Belangrijke informatie en nuttig advies zullen de bouw ervan vereenvoudigen en veraangename.

## CONSIGNES DE SÉCURITÉ

---

- Procédez avec soin en manipulant les différentes pièces de votre serre car certaines peuvent présenter des bords tranchants. Veuillez porter des gants de travail, des lunettes de protection et des manches longues en montant ou en procédant à des interventions d'entretien sur votre serre, pour éviter toute blessure.
- Eloignez les enfants et les animaux domestiques du périmètre d'installation pour éviter les distractions et les accidents. Les sachets plastiques et les petits composants sont à tenir hors de portée des enfants.
- Soyez vigilant et restez concentré pendant l'ensemble du montage. N'essayez pas d'assembler votre serre lorsque vous vous sentez fatigué ou lorsque vous avez pris des médicaments, consommé de l'alcool ou si vous êtes sujet à des vertiges.
- Ne tentez pas de monter la serre si vous constatez qu'il vous manque des pièces ou si vous n'avez pas assez de temps pour terminer le montage dans la journée même. Ne laissez jamais votre serre partiellement érigée car elle peut être sérieusement endommagée, même par des vents de faible intensité.
- Éviter le contact direct avec une source de chaleur (bougie, appareil électrique, chauffage, etc...).
- Ne jamais monter sur le toit de la serre, même brièvement, sous peine d'accident.
- Ne jamais rien stocker sur le toit même à court terme sous peine d'effondrement.
- Ne jamais laisser d'enfants en bas âge pénétrer et s'enfermer sans surveillance à l'intérieur de la serre.
- En cas de vent, veillez à bien fermer la serre.
- Ne pas stocker de produits chimiques à l'intérieur de votre serre.

## SÉLECTION ET PRÉPARATION DE VOTRE EMPLACEMENT

---

- Le meilleur emplacement est un endroit de niveau qui permette une bonne évacuation des eaux. Préférez un endroit suffisamment éloigné des arbres.
- Assurez-vous que la journée choisie pour l'installation de votre serre est sèche et calme. Ne tentez pas de monter votre serre par un jour de vent.
- La zone d'installation doit être propre, dégagée et totalement plate. Une zone de travail encombrée, humide ou mouillée peut représenter des risques de blessures. Assurez-vous qu'il n'y ait pas de câbles au sol pendant le montage.
- Prévoyez suffisamment d'espace de travail pour déplacer et positionner facilement les pièces durant le montage. Assurez-vous d'avoir suffisamment d'espace à l'entrée pour que la ou les portes de votre serre puissent s'ouvrir entièrement.
- Avant d'entreprendre les premières étapes d'assemblage de vos pièces, une fondation doit être construite.

## FONDATION

---

- Il est fortement déconseillé de monter votre serre sans support. En effet, pour prévenir les dommages causés par le vent, il est nécessaire de renforcer la structure de votre serre.
- Votre serre doit être solidement ancrée afin de prévenir les dommages causés par le vent. Il est également nécessaire de construire une fondation solide pour assurer que la serre est au niveau et d'équerre. Les matériaux nécessaires à la construction de la fondation ne sont pas inclus avec votre serre. Cependant, une embase est fournie avec votre produit.
- Pour la construction de la fondation, nous recommandons une dalle en béton coulé ou des grandes dalles carrées en béton pour servir de plancher et de base. Quel que soit votre choix, assurez-vous que la fondation soit solide et qu'elle permette à l'eau de s'écouler afin qu'elle ne s'accumule pas sous la serre.
- Les dimensions de la fondation doivent être de 10cm plus larges que celles de la serre. Vérifiez que vous avez bien tous les matériaux requis pour la construction du type de fondation choisi. Le fabricant ne se tient nullement responsable du choix et de la construction de la fondation.

**REMARQUE :** Avant de couler la dalle de béton, préparez d'abord une couche uniforme de pierres concassées et compactées. Vous pouvez ensuite couler le béton de façon à obtenir une épaisseur de 10 à 15cm. Laissez le béton prendre complètement pendant au moins 48h.

## ENTRETIEN

---

- Il est essentiel de bien entretenir votre serre afin d'éviter tous risques d'infections de vos plantes.
- Evitez l'accumulation de feuilles mortes et de neige sur le toit de la serre. Un poids trop important sur le toit peut endommager la serre et rendre son utilisation dangereuse. Nettoyez-la régulièrement à l'aide d'un balai à manche long et poils souples.
- Les glissières pour les portes doivent être propres afin de permettre le bon fonctionnement de celles-ci. Lubrifiez les charnières de portes à l'aide d'un gel lubrifiant siliconé. Laissez les portes fermées et verrouillées afin d'éviter que le vent s'engouffre à l'intérieur de la serre.
- Pour laver votre serre il vous suffit d'utiliser un chiffon humide avec de l'eau savonneuse.
- Vérifiez régulièrement la visserie pour vous assurer qu'aucun boulon, écrou, vis, etc... ne soit dévissé. Resserrez si nécessaire.
- Dans le cas où des pièces seraient manquantes ou détériorées, adressez-vous directement au Service Après Vente Alice's Garden à l'aide du formulaire sur : <http://www.alicesgarden.fr/sav>.

## GARANTIE

---

- Alice's Garden garantit toutes les pièces de votre serre contre tout vice de fabrication et de matériau pendant une période de 2 ans à compter de la date d'achat par le consommateur.
- Si une pièce s'avère défectueuse pendant la période de garantie, votre seul et unique recours sera la réparation ou le remplacement de la pièce défectueuse selon les modalités définies par le SAV Alice's Garden.
- La mise en œuvre de la garantie Alice's Garden (WALIBUY) s'effectue par le remplacement des pièces endommagées, frais aller/retour à la charge de l'acheteur.
- Cette garantie ne s'applique pas en cas d'abus, de mauvais montage ou défaut d'utilisation. Cette serre est conçue pour résister à des vents d'intensité normale lorsqu'il est monté conformément aux instructions contenues dans ce manuel. Le fabricant ne se tient nullement responsable d'aucune conséquence résultant d'un montage non conforme à ces instructions, ni de dommages causés par les conditions météorologiques ou des cas de force majeure.
- Nos serres sont prévues pour une utilisation dans un cadre privé et personnel, une utilisation dans un cadre professionnel annulerait automatiquement toutes les garanties. En aucun cas, Alice's Garden ne pourra être tenu responsable des matériaux ou articles stockés à l'intérieur de la serre.

### LISTE DES EXCLUSIONS DE LA GARANTIE

- Les dommages ou défauts imputables à des causes d'origine externe (accident, choc, foudre, vent fort...),
- Les dommages résultant d'un montage non conforme,
- Le non-respect des instructions du fabricant,
- Les réparations et dommages subis par le produit après une réparation effectuée sans accord préalable de notre part,
- Les réparations de fortune ou provisoires ainsi que les conséquences de l'aggravation éventuelle du dommage en résultant,
- Les dommages dus à la corrosion, à l'oxydation
- Le remplacement des pièces d'usure,
- Les dommages résultant d'une utilisation non adaptée à la fonction première du produit,
- Les endommagements liés au stockage, au choix de l'emplacement de la serre, au montage, aux intempéries ou à un mauvais entretien,
- Le remplacement des pièces manquantes/abîmées à réception, non signalées sur le bordereau de livraison.

## PRECAUCIONES DE SEGURIDAD

---

- Tenga cuidado al manipular las diferentes piezas del invernadero porque algunas pueden tener bordes cortantes. Recuerde utilizar guantes de trabajo, gafas de protección y llevar manga larga durante el montaje o las tareas de mantenimiento de su invernadero para evitar cualquier tipo de lesión.
- Mantenga a los niños y a las mascotas alejados del perímetro de instalación para evitar las distracciones y los accidentes. Las bolsas de plástico y las piezas pequeñas deben estar fuera del alcance de los niños pequeños.
- Permanezca atento y concentrado durante todo el proceso de montaje. No intente ensamblar el invernadero si se encuentra cansado, si ha tomado medicamentos o alcohol o si sufre vértigo.
- No intente montar el invernadero si comprueba que faltan piezas o si no tiene tiempo suficiente para terminar el montaje en el mismo día. Nunca deje el invernadero parcialmente montada ya que podría sufrir daños importantes; incluso un poco de viento de baja intensidad podría dañarla.
- Evitar el contacto directo con una fuente de calor (vela, aparato eléctrico, calefacción, etc.).
- Nunca se suba al techo del invernadero, incluso brevemente, puede provocar un accidente.
- Nunca guarde nada en el techo, incluso a corto plazo, puede provocar un colapso.
- Nunca deje a los niños pequeños entrar y encerrarse dentro del invernadero sin vigilancia.
- En caso de viento, asegúrese de cerrar el invernadero.
- No almacene productos químicos dentro de su invernadero.

## SELECCIÓN Y PREPARACIÓN DE SU EMPLAZAMIENTO

---

- La mejor ubicación es un sitio con nivel que permita una buena evacuación del agua. Es preferible un lugar lo bastante alejado de los árboles.
- Asegúrese de que el día que realice la instalación haga buen tiempo. No intente montar su caseta durante un día ventoso.
- La zona de instalación debe estar limpia, despejada y totalmente plana. Una zona de trabajo con obstáculos, húmeda o mojada puede representar un riesgo de lesión. Asegúrese de que no haya cables en el suelo durante el montaje.
- Prevea un espacio de trabajo suficiente para desplazar y posicionar fácilmente las piezas durante el montaje. Asegúrese de tener suficiente espacio en la entrada para que la / las puertas del invernadero puedan abrirse completamente.
- Antes de comenzar con las primeras fases del ensamblaje de las piezas, se deben construir unos cimientos.



## CIMIENTOS

---

- Se desaconseja montar el invernadero metálica sin soporte. De hecho, para prevenir los daños causados por el viento, es necesario reforzar la estructura de la invernadero.
- El invernadero debe estar sólidamente anclada para prevenir los daños causados por el viento. También es necesario construir unos cimientos sólidos para asegurar que el invernadero está al nivel y en ángulo recto. Los materiales necesarios para la construcción de los cimientos no se incluyen en el invernadero. Sin embargo, si se incluye una base con su producto.
- Para la construcción de los cimientos, le recomendamos una losa de hormigón vaciado o grandes losas cuadradas de hormigón que sirvan de suelo y de base. Sea cual sea su elección, asegúrese de que los cimientos sean sólidos y de que sea posible que el agua circule para que no se acumule bajo la invernadero.
- Las medidas de los cimientos deben ser 10 cm más amplias que las del invernadero. Verifique que tiene todos los materiales necesarios para la construcción del tipo de cimientos escogido. El fabricante no se hace responsable en ningún caso de la elección y de la construcción de los cimientos.

**NOTA:** Antes de vaciar la losa de hormigón, prepare una capa uniforme de piedras trituradas y compactadas. A continuación, puede vaciar el hormigón para obtener un grosor de entre 10 y 15 cm. Deje que el hormigón agarre completamente durante al menos 48h.

## LIMPIEZA

---

- Es esencial mantener su invernadero para evitar cualquier riesgo de infección de sus plantas.
- Evite la acumulación de hojas secas y de nieve sobre el techo del invernadero. Un peso importante sobre el techo puede dañar el invernadero y hacer que sea peligroso utilizarla. Límpiela regularmente con una escoba con mango largo y cerdas suaves.
- Las correderas de las puertas deben estar limpias para permitir el buen funcionamiento de las mismas. Lubrique las bisagras de las puertas con un producto lubricante siliconado. Deje las puertas cerradas y bloqueadas para evitar que el viento se cuele en el interior de la invernadero.
- Para lavar su invernadero, simplemente use un trapo húmedo con agua y jabón.
- Compruebe regularmente los tornillos para asegurarse de que ningún perno, tuerca, tornillo, etc... se ha aflojado. Vuelva a apretarlos si fuera necesario.
- En caso de que falten piezas o de que las mismas estén deterioradas, contacte directamente con el servicio posventa de Walibuy a través del formulario en: <http://desistimiento.alicesgarden.es/defecto>

## GARANTÍA

---

- Alice's Garden garantiza todas las piezas del invernadero contra cualquier defecto de fabricación y de material durante un período de 2 años a contar desde la fecha de compra.
- Si una pieza resultase defectuosa durante el período de garantía, el único y exclusivo recurso del que usted dispone es el arreglo o la sustitución de la pieza defectuosa en función de lo establecido por el Servicio de atención al cliente de Alice's Garden.
- La aplicación de la garantía de Alice's Garden (WALIBUY) resulta en la sustitución de las piezas dañadas, cuyos gastos de transporte de ida/vuelta corren a cargo del comprador.
- Esta garantía no será de aplicación en caso de abuso, defectos de montaje o defectos de utilización. Este invernadero está diseñado para resistir viento de intensidad normal cuando está montado según las instrucciones contenidas en este manual. El fabricante no será responsable en ningún caso de ninguna consecuencia como resultado de un montaje que no siga estas instrucciones, ni de daños causados por las condiciones meteorológicas o casos de fuerza mayor.
- Nuestros invernaderos están diseñados para su uso en un ámbito privado y personal. Su uso en un ámbito profesional anularía automáticamente cualquier garantía. Alice's Garden no será responsable, en ningún caso, de los materiales o artículos almacenados en el interior del invernadero.

### LISTA DE EXCLUSIONES DE LA GARANTÍA

- Los daños o defectos imputables a causas de origen externo (accidente, golpe, rayo, viento fuerte...).
- Los daños resultantes de un montaje incorrecto.
- No respetar las instrucciones del fabricante.
- Los arreglos y daños sufridos por el producto tras una reparación efectuada sin acuerdo previo por nuestra parte.
- Las reparaciones provisionales o temporales así como las consecuencias del posible agravamiento del daño resultante.
- Los daños debidos a la corrosión y a la oxidación.
- La sustitución de las piezas de desgaste.
- El deterioro resultante de un uso no adaptado a la función primaria del producto.
- Los daños relacionados con el almacenamiento, el lugar de emplazamiento del invernadero, el montaje, las malas condiciones meteorológicas o el mantenimiento inadecuado.
- La sustitución de las piezas faltantes/dañadas en el momento de la recepción no señaladas en el albarán de entrega.

## SAFETY ADVICE

---

- Be careful when handling the components of your greenhouse as some may have sharp edges. Please wear work gloves, safety glasses and long sleeves when assembling or carrying out maintenance work on your greenhouse, in order to avoid any injuries.
- Keep children and pets away from the assembly or maintenance area to avoid any distractions or accidents. Any plastic bags or small components must be kept out of reach of children.
- Take great care and maintain concentration throughout the assembly process. Do not attempt to assemble your greenhouse if you feel tired, have taken medication, have consumed alcohol or suffer from vertigo.
- Do not attempt to assemble the greenhouse if you notice that there are components missing or if you do not have enough time to finish assembling it on the same day. Never leave your greenhouse partially assembled as it may be seriously damaged, even by light winds.
- Avoid direct contact with a heat source (candle, electric device, heater, etc.).
- Never climb onto the roof of the greenhouse, even briefly, there is a real of accident.
- Never store anything on the roof, even short term: there is a risk of collapse.
- Never leave young children enter and lock themselves inside the greenhouse without supervision.
- In windy conditions, be sure to close the greenhouse.
- Do not store chemicals inside your greenhouse.

## CHOOSING AND PREPARING A LOCATION

---

- The best location is one that is high up, allowing water to drain away. Find a location that is far enough away from trees.
- Make sure that you assemble your shed on a dry, calm day. Do not try to assemble your shed on a windy day.
- The installation area must be clean, clear and totally flat. A cluttered, damp or wet work area increases the risk of injury. Make sure that there are no cables on the ground during assembly.
- Leave yourself enough work space to be able to move and position the components easily during assembly. You must ensure that there is enough space at the entrance for the door(s) of your greenhouse to open fully.
- Before beginning the first steps to assemble the components, a foundation must be built.

## FOUNDATION

---

- It is strongly advised to install your greenhouse on a base. To prevent wind damage, the frame of your greenhouse needs to be strengthened.
- Your greenhouse must be sturdily anchored to the ground to prevent wind damage. You also need to build a solid foundation so that the greenhouse is level and straight. The materials needed to build the foundation are not included with your greenhouse. However, your product comes with a base.
- To build the foundation, we recommend a poured concrete slab or several large square concrete slabs to be used as a base and the floor. Whichever option you choose, make sure that the foundation is sturdy and allows water to flow away, so that it does not accumulate under the greenhouse.
- The foundation must be 10cm wider and longer than the greenhouse itself. You must ensure that you have all the materials required to build your chosen type of foundation. The manufacturer accepts no responsibility for the choice and construction of the foundation.

**PLEASE NOTE:** Before pouring the concrete slab, you should first prepare a uniform layer of compacted hardcore. You can then pour the concrete until reaching a thickness of 10 to 15cm. Leave the concrete to set for at least 48 hours.

## MAINTENANCE

---

- It is essential to maintain your greenhouse to prevent any risk of infection of your plants.
- Avoid letting leaves and snow accumulate on the roof of the greenhouse. Too much weight on the roof could damage the greenhouse and make using it dangerous. Clear it regularly using a long-handled broom with soft bristles.
- The runners for the doors must be kept clean in order to work properly. Lubricate the hinges with a silicon lubricant. Always leave the doors closed and locked in order to avoid wind blowing through the greenhouse.
- To wash your greenhouse simply use a damp cloth with soapy water.
- Check the fixings regularly to ensure that none of them have come loose. Tighten them if necessary.
- In the event of missing or damaged components, contact the Alice's Garden After-Sales Service directly via the form on: <http://return.alicesgarden.co.uk/defective>

## WARRANTY

---

- Alice's Garden guarantees all the components of your greenhouse against any manufacturing or material faults for 2 years, starting with the date of purchase by the consumer.
- If a component proves to be defective during the warranty period, your only option will be to have the defective component repaired or replaced under the terms defined by Alice's Garden After-Sales Service.
- The implementation of the Alice's Garden (WALIBUY) warranty involves the replacement of damaged components, with shipping and return postage fees at the expense of the buyer.
- This warranty does not apply in the event of abuse, incorrect assembly or misuse. This greenhouse is designed to resist moderate winds when assembled in accordance with the instructions in this manual. The manufacturer accepts no responsibility for any consequences of assembly that does not comply with these instructions or for any damages caused by force majeure or weather conditions.
- Our greenhouses are designed for use in a personal, private context. Any use in a professional context will invalidate all warranties automatically. Alice's Garden will not accept any responsibility for the materials or items stored in the greenhouse under any circumstances.

### LIST OF EXCLUSIONS FROM THE WARRANTY

- Damage or faults attributable to external causes (accidents, collisions, lightning, strong winds, etc.),
- Damage resulting from incorrect assembly,
- Non-compliance with manufacturer's instructions,
- Damage caused to the product following repairs made without our prior agreement,
- Makeshift or provisional repairs and resulting aggravation of the damage,
- Damage due to corrosion, oxidation,
- Replacement of worn components,
- Damage resulting from use that does not comply with the product's main function,
- Damage linked to storage, the choice of placement of the greenhouse, assembly, poor weather or poor maintenance,
- Replacement of missing/damaged components that were not indicated on the delivery note

## VEILIGHEIDSIINSTRUCTIES

---

- Hanteer de verschillende onderdelen van uw tuinkas voorzichtig, sommige onderdelen kunnen scherpe randen hebben. Draag werkhandschoenen, een veiligheidsbril en lange mouwen wanneer u de tuinkas bouwt of onderhoudswerkzaamheden aan uw tuinkas uitvoert, om letsel te voorkomen.
- Laat kinderen en huisdieren niet in de installatiezone komen, om afleidingen en ongevallen te voorkomen. Plastic zakken en kleine onderdelen moeten buiten bereik van kinderen gehouden worden.
- Wees oplettend en blijf geconcentreerd tijdens de volledige montage. Probeer uw tuinkas niet te monteren indien u zich vermoeid voelt of geneesmiddelen hebt ingenomen, alcohol hebt gedronken of aan duizelingen lijdt.
- Probeer de tuinkas niet te monteren indien u constateert dat er onderdelen ontbreken of u niet genoeg tijd hebt om het monteren op dezelfde dag te voltooien. Laat uw tuinkas nooit gedeeltelijk gemonteerd omdat dit ernstig beschadigd kan worden, zelfs door matige wind.
- Voorkom direct contact met een warmtebron ( kaars, elektrisch apparaat, verwarming etc.).
- Klim nooit op het dak van de kas, zelfs niet voor even, vanwege het risico op ongelukken.
- Zet nooit iets op het dak, zelfs niet voor even, vanwege instortingsgevaar.
- Laat kinderen nooit binnenkomen en zichzelf opsluiten in de kas zonder toezicht.
- In geval van wind, zorg dat u de kas goed sluit.
- Sla geen chemische middelen op in de kas.

## SELECTIE EN VOORBEREIDING VAN UW INSTALLATIEPLAATS

---

- De beste plaats is een horizontale ondergrond met een goede waterafvoer. Voorzie een plek die voldoende ver verwijderd is van bomen.
- Zorg ervoor dat de dag waarop u uw tuinkas wilt installeren droog en rustig is. Probeer het niet te monteren op een winderige dag.
- De installatiezone moet schoon, vrij en geheel vlak zijn. Een bezette, vochtige of natte werkzone kan risico op verwonding vormen. Zorg ervoor dat er tijdens het monteren geen snoeren op de grond liggen.
- Voorzie voldoende werkruimte om de onderdelen tijdens het monteren eenvoudig te verplaatsen en plaatsen. Zorg ervoor dat u voldoende ruimte bij de ingang hebt om de deur(en) van uw tuinkas geheel te kunnen openen.
- Voordat u begint met de eerste montagestappen van uw onderdelen, moet u een fundering bouwen.

## FUNDERING

---

- Het wordt sterk afgeraden om uw tuinkas zonder ondersteuning te bouwen. Om schade door wind te voorkomen, is het noodzakelijk om de structuur van uw broeikas te verstevigen.
- Uw tuinkas moet stevig verankerd worden om schade door wind te voorkomen. Het is ook noodzakelijk om een stevige fundering te bouwen om er zeker van te zijn dat de tuinkas perfect horizontaal en loodrecht staat. Echter, er is een fundering meegeleverd met uw product.
- Voor de bouw van uw fundering raden wij u aan om een betonvloer te storten of grote vierkante betontegels te plaatsen die als ondervloer dienen. Waar u ook voor kiest, uw fundering moet stevig zijn en het water moet kunnen afvloeien, zodat dit zich niet onder de broeikas ophoopt.
- De fundering moet 10 cm breder zijn dan de afmetingen van de tuinkas. Controleer of u in het bezit bent van alle benodigde materialen voor de bouw van het gewenste type fundering. De fabrikant kan nooit aansprakelijk worden gesteld voor de keuze en de bouw van de fundering.

**OPMERKING:** Voordat u de betonvloer stort, moet u eerst een gelijkmatige laag gebroken en gecompacteerd stenen aanbrengen. Vervolgens kunt u het beton storten op een dikte van 10 tot 15 cm. Laat het beton geheel uitharden gedurende ten minste 48 uur.

## ONDERHOUD

---

- Het is essentieel om uw kas goed te onderhouden om elk risico op infecties van uw planten te voorkomen.
- Voorkom ophoping van dode bladeren en sneeuw op het dak van de tuinkas. Een te zwaar gewicht op het dak kan de kas beschadigen en het gebruik ervan gevaarlijk maken. Reinig het dak regelmatig met een lange bezem met soepele haren.
- De deurrails moeten schoon zijn om de deuren correct te laten functioneren. Vet de scharnieren in met een smeergel met silicone. Houd de deuren dicht en vergrendeld om te voorkomen dat de wind in het tuinkas dringt.
- Voor het schoonmaken van uw tuinkas volstaat het gebruik van een vochtige doek met water en zeep.
- Controleer regelmatig de bevestigingen om u ervan te verzekeren dat er geen bout, moer of schroef is losgeraakt. Draai aan indien nodig.
- Indien onderdelen ontbreken of beschadigd zijn, neem dan direct contact Alice's garden / Walibuy klantenservice.

## GARANTIE

---







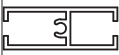








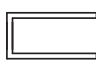































- Alice's Garden garandeert alle onderdelen van uw tuinkas tegen productie- en materiaalfouten gedurende 2 jaar vanaf de datum van aankoop door de consument.
- Indien een onderdeel defect blijkt te zijn tijdens de garantieperiode, dan is uw enige optie de reparatie of vervanging van het defecte onderdeel volgens de modaliteiten gedefinieerd door de aftersales van Alice's Garden.
- De garantie van Alice's Garden (WALIBUY) omhelst de vervanging van beschadigde onderdelen, de vervoerkosten komen ten laste van de koper.
- Deze garantie is niet van toepassing in geval van misbruik, onjuiste montage of onjuist gebruik.
- Deze tuinkas is ontworpen om bestand te zijn tegen normale windsnelheden indien het gemonteerd is volgens de instructies in deze handleiding. De fabrikant kan niet aansprakelijk worden gesteld voor gevolgen van montage die niet volgens deze instructies is uitgevoerd, of schade door weersomstandigheden of in geval van overmacht.
- Onze tuinkassen zijn geschikt voor privé- en persoonlijk gebruik. Het gebruik in een professionele omgeving annuleert automatisch alle garanties. In geen geval kan Alice's Garden aansprakelijk worden gesteld voor materiaal of artikelen die in de tuinkas worden opgeslagen.

### LIJST VAN UITSLUITINGEN VAN GARANTIE

- Schade of defecten te wijten aan externe oorzaken (ongeval, schok, bliksem, heftige wind ...),
- Schade voortkomend uit onjuist gebruik,
- Het niet naleven van de instructies van de fabrikant,
- Reparaties en schade aan het product na een reparatie die is uitgevoerd zonder voorafgaande toestemming onzerzijds,
- Geïmproviseerde of tijdelijke reparaties evenals de gevolgen van de eventuele verergering van de schade daardoor,
- Schade die te wijten is aan corrosie, oxidatie,
- De vervanging van slijtageonderdelen,
- Schade door gebruik van het product op een andere wijze dan waarvoor het bestemd is,
- Schade in verband met de opslag, de keuze van de plaats van het tuinkas, weersomstandigheden of een onjuist onderhoud,
- De vervanging van ontbrekende/beschadigde onderdelen bij ontvangst die niet aangegeven zijn op de leverbon.



# LISTE DES PIÈCES/LISTA DE PIEZAS/ PARTS LIST/ONDERDELENLIJST

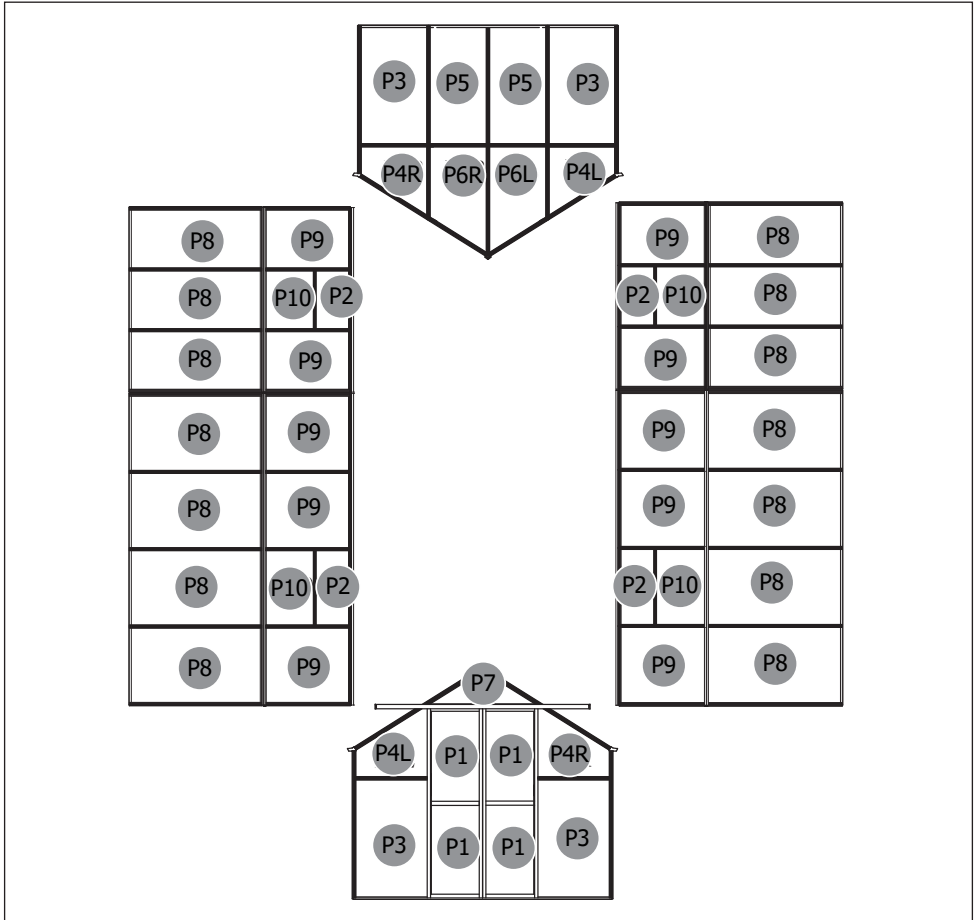
D1		 1748mm	x4	10L	 1808mm	x1
D2		 446mm	x4	10R	 1808mm	x1
D3		 446mm	x4	11	  1985mm	x1
D4			x4	19	 1363mm	x20
W1		 680mm	x4	12	 673mm	x8
W2		 580mm	x8	15	  443mm	x2
W3		 680mm	x4	13	  984mm	x1
W4		 380mm	x4	14	 2378mm	x1
4a		 2840mm	x2	22	 1250mm	x18
4b		 2135mm	x2	24a	 2840mm	x2
5		 2378mm	x1	24b	 2135mm	x2
6		 2378mm	x1	31	 1000mm	x2
7		 1363mm	x8	32	 800mm	x4
8a		 2840mm	x2	17a	  2843mm	x1
8b		 2135mm	x2	17b	 2138mm	x1
9		 1786mm	x2			

18		 1890mm	x1
25a		 2843mm	x2
25b		 2138mm	x2
26			x1
27			x1
30		 1363mm	x4
B2			x27
B3			x12
B4			x4
B5			x8
B6			x4
B7			x4
B9			x4
B10			x2
T1			x10
T2			x5

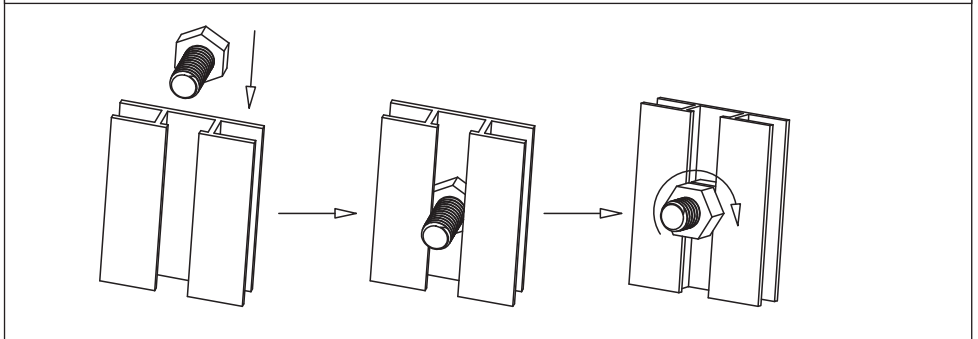
S1		 443mm	x2
S2			x18
S3			x2
S5			x2
S6L			x2
S6R			x2
S7			x2
S8			x4
S9			x4

1		 2436mm	x2
2a		 2853mm	x2
2b		 2195mm	x2
3		 345mm	x8

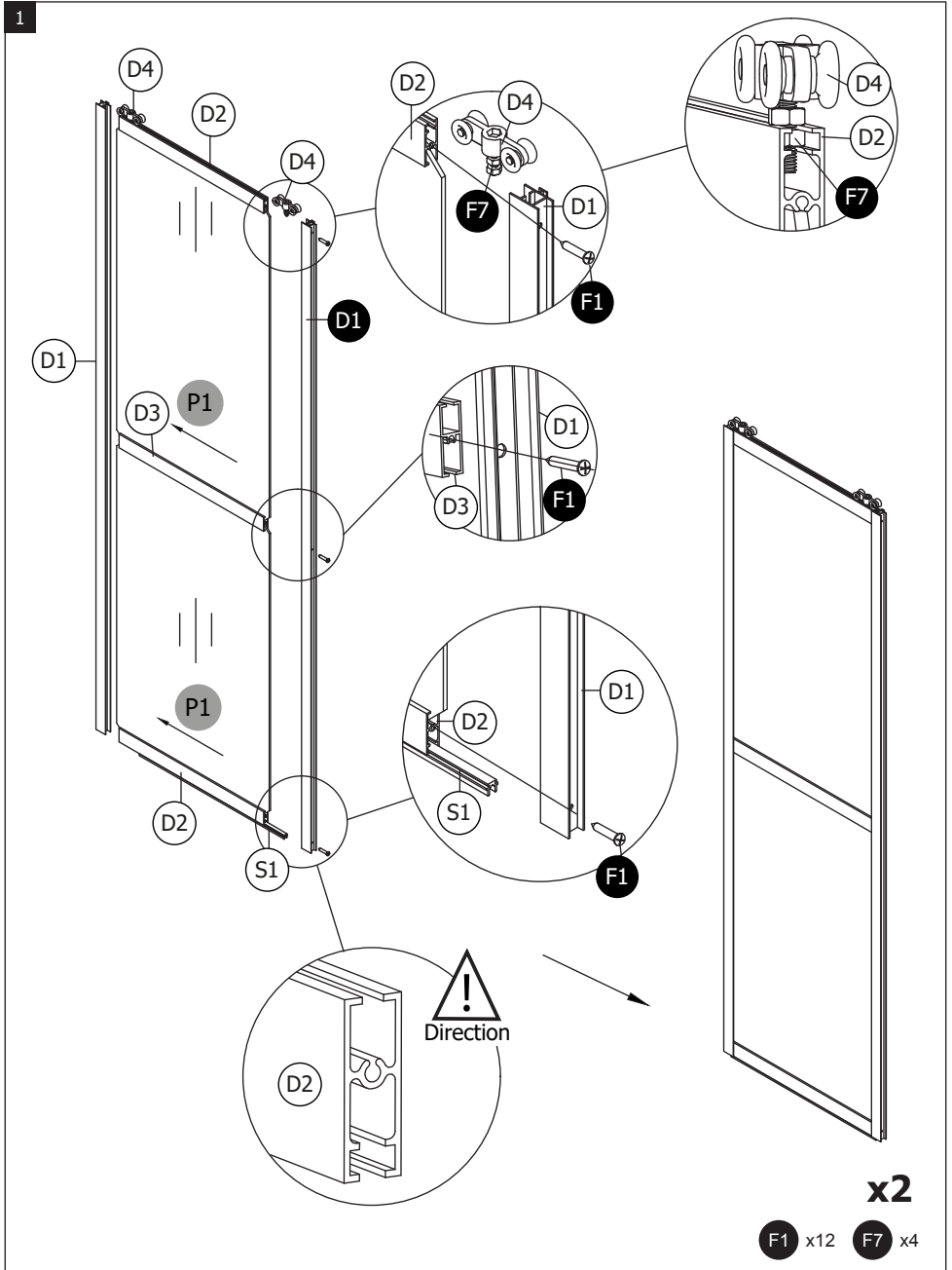
 M4x30	 M5x15	 M3x13	 M6x10	 M4x12	 M6x19	 M6x30	 M4x12	 M4x18	 M5x10	 M5x15
x12	x16	x9	x307	x4	x2	x4	x4	x4	x8	x2



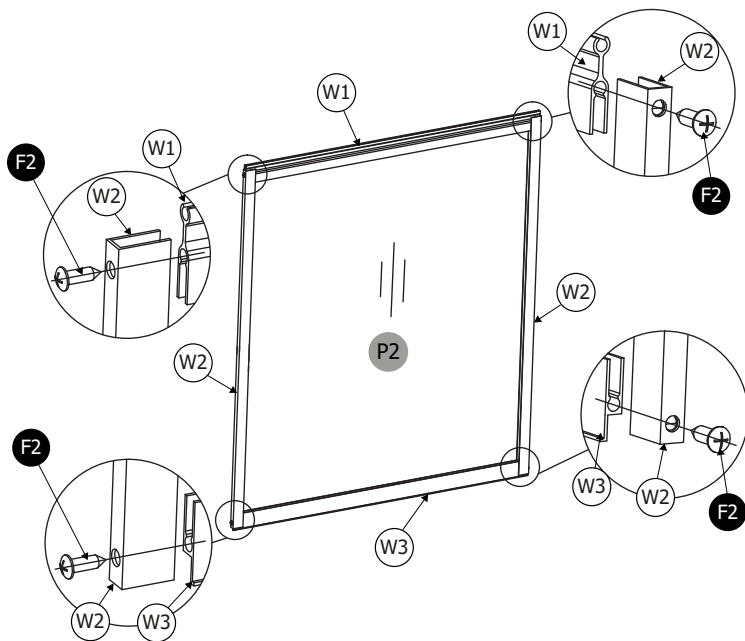
**INSTALLATION DE VIS À TÊTE HEXAGONALE / HEXAGONAL SCREW INSTALLATION / INSTALACIÓN DE TORNILLO HEXAGONAL / ZESKANTSCHROEF INSTALLATIE**



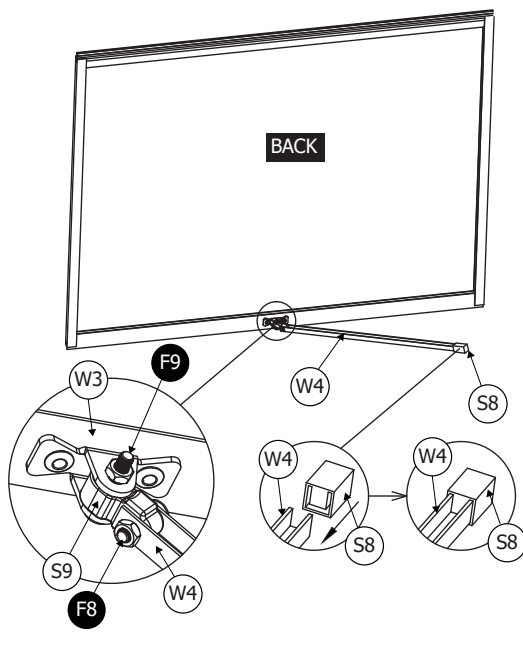
# MONTAGE / MONTAJE / MOUNTING

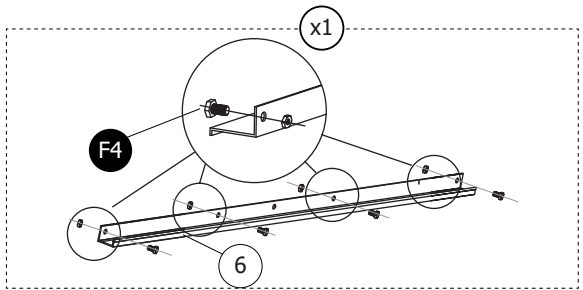
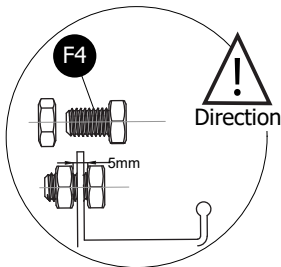
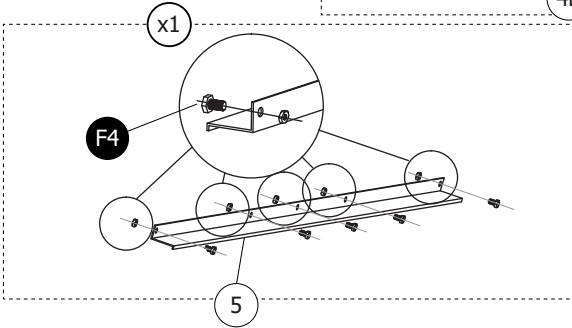
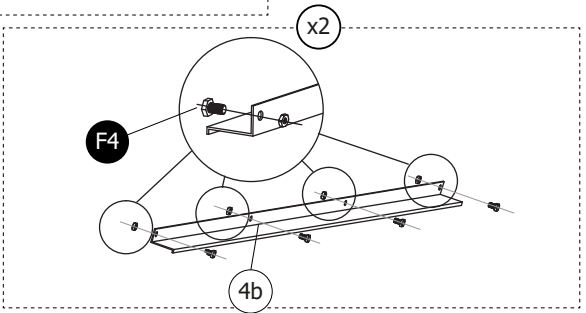
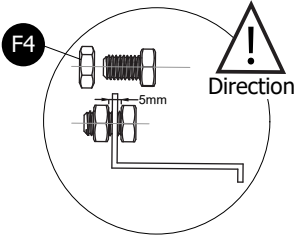
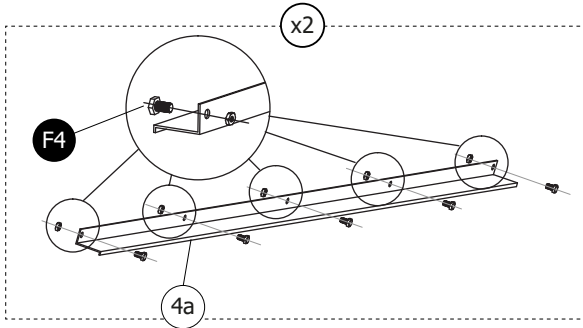


2a



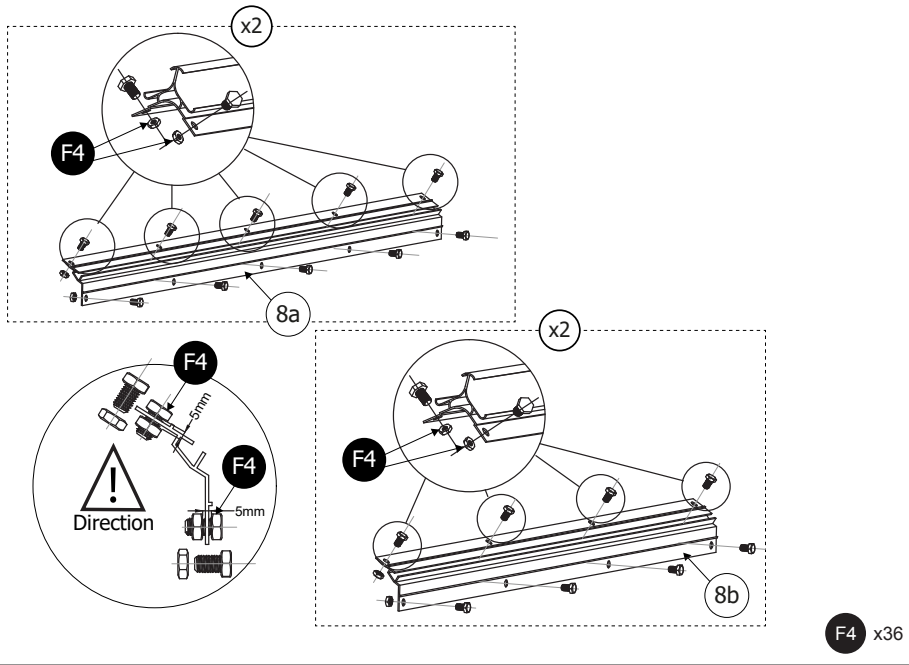
2b



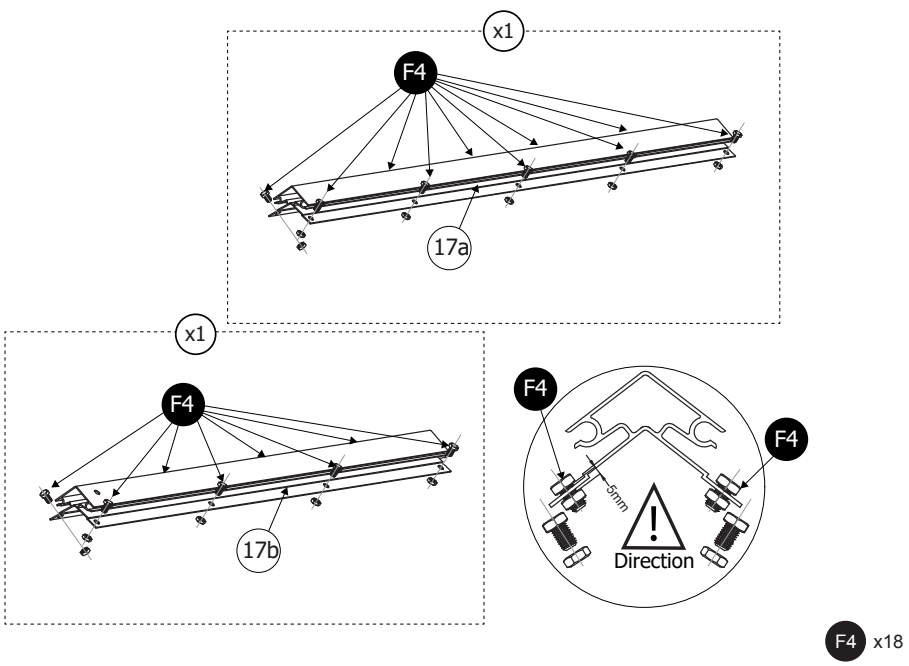


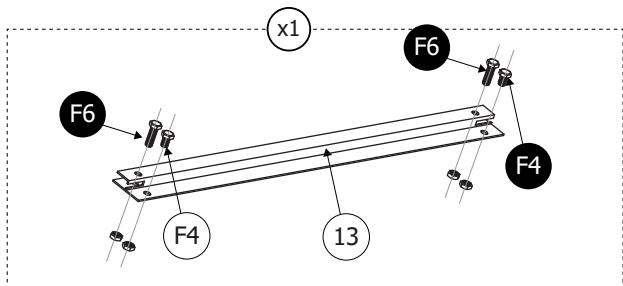
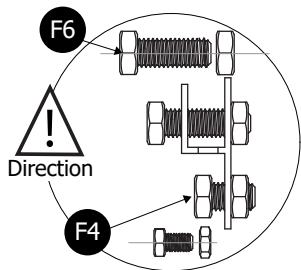
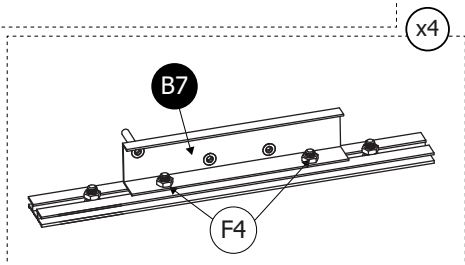
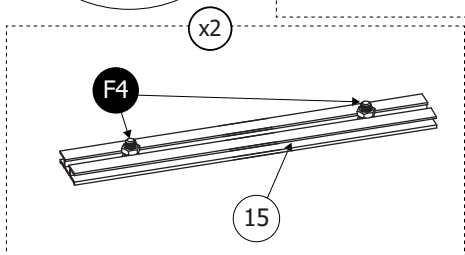
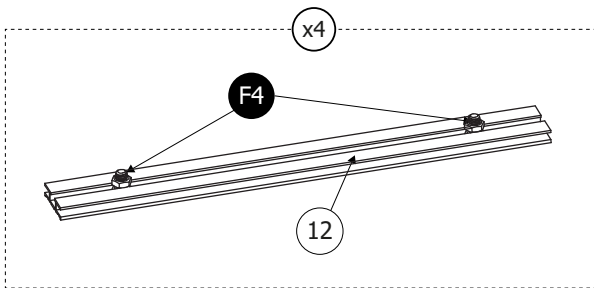
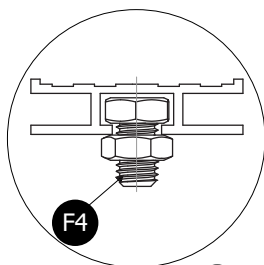
F4 x27

3b



4a

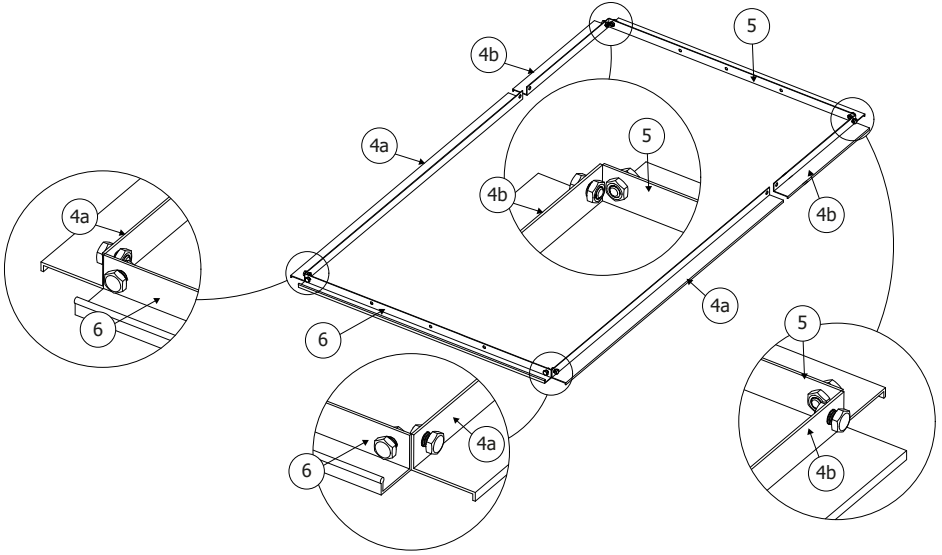




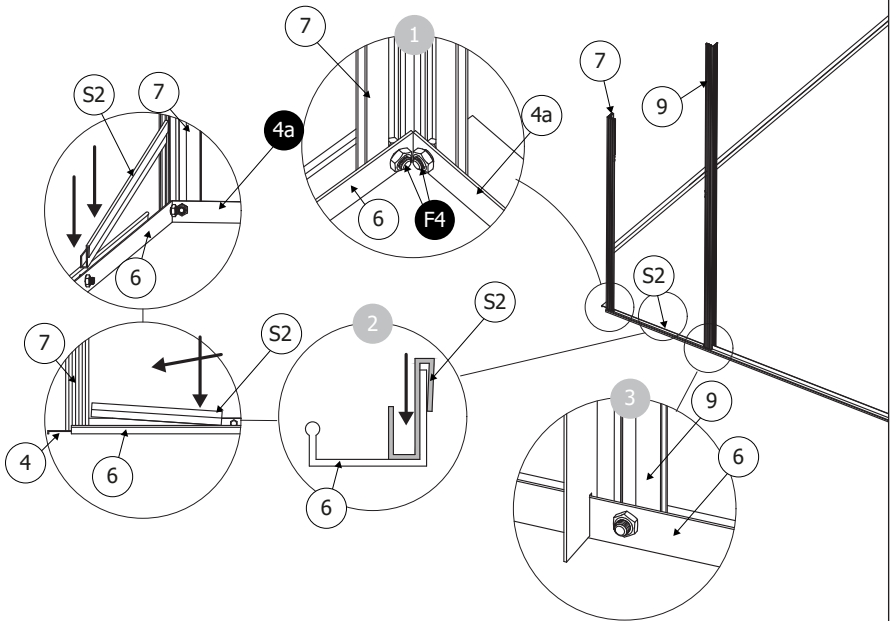
F4 x30 F6 x2

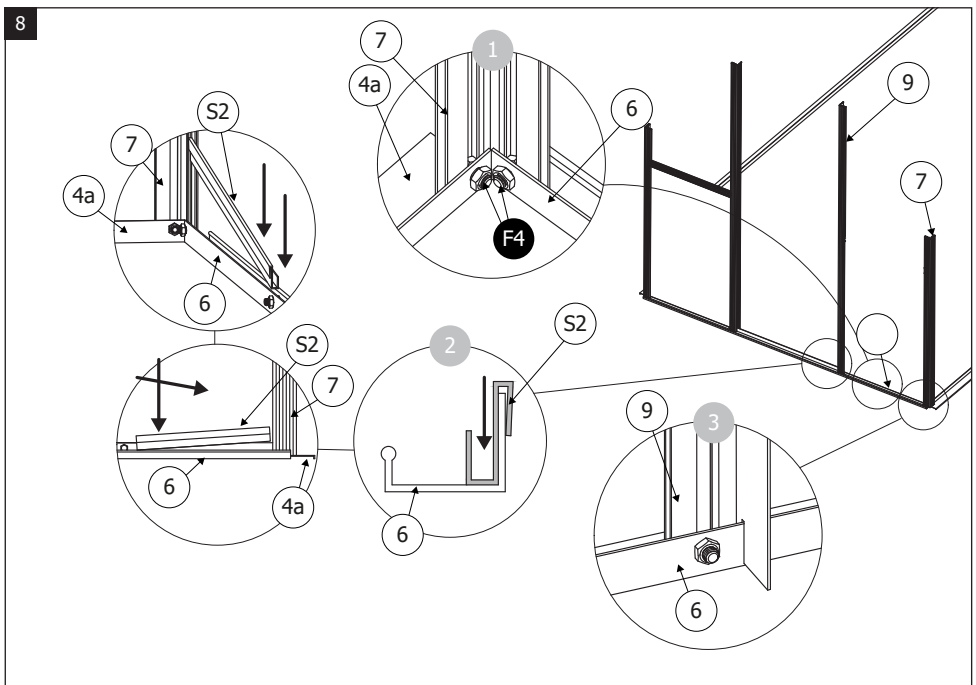
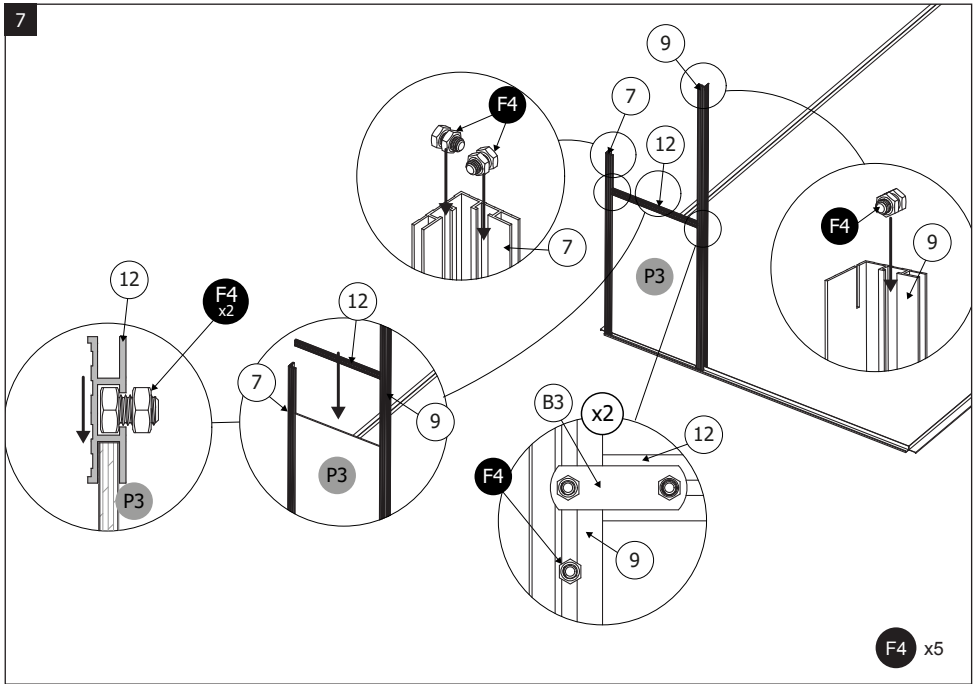


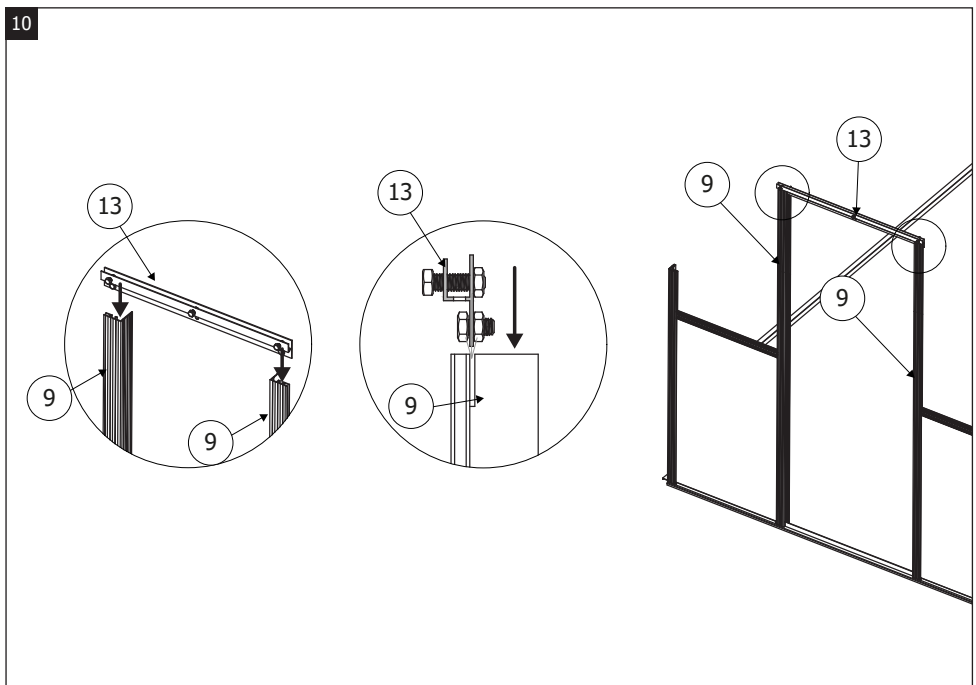
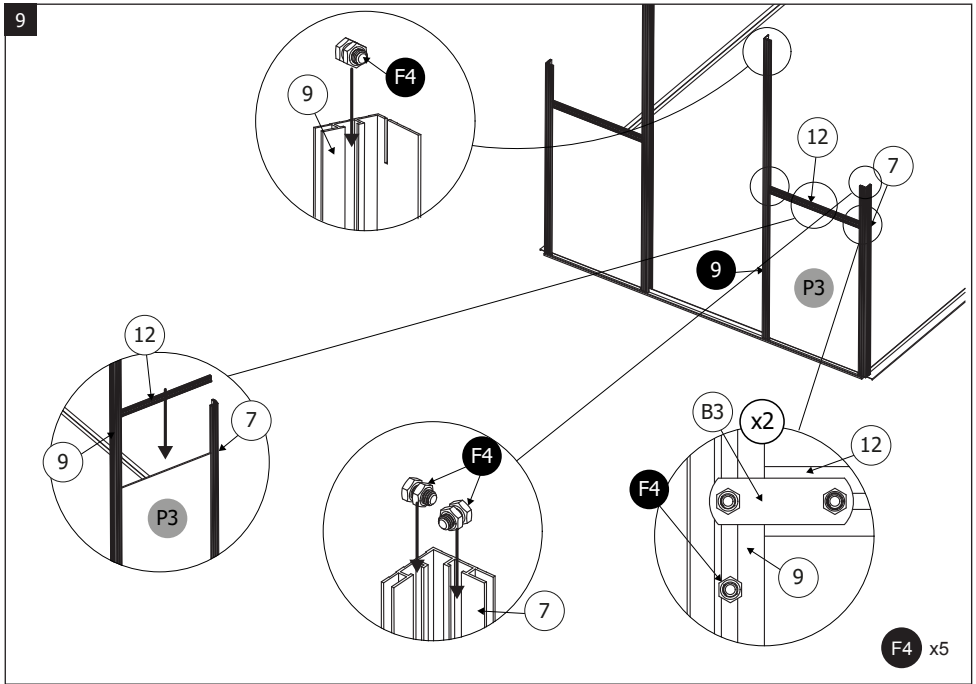
5



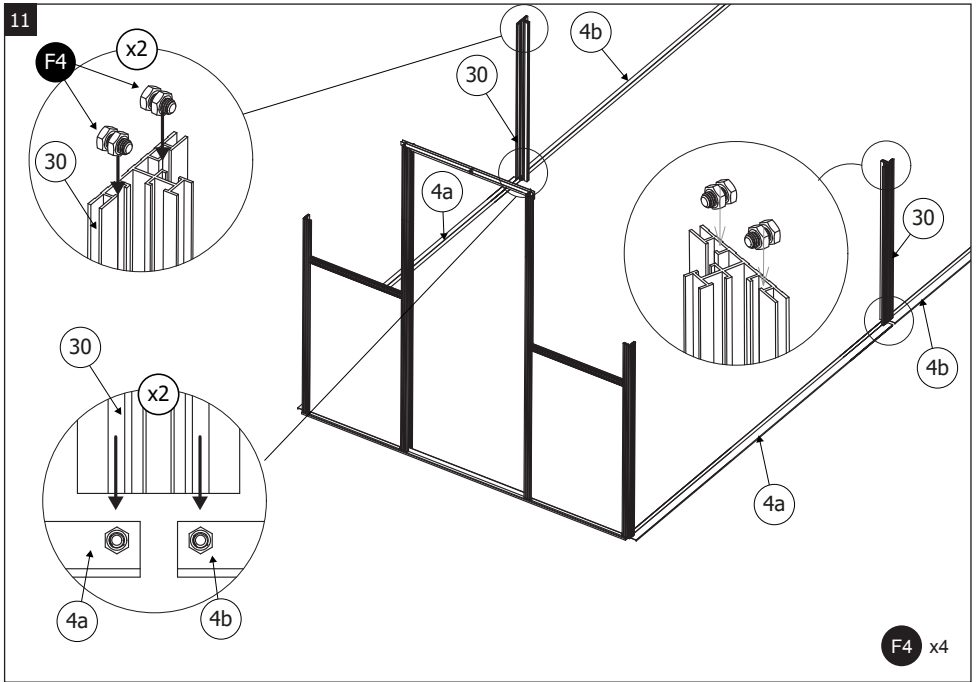
6



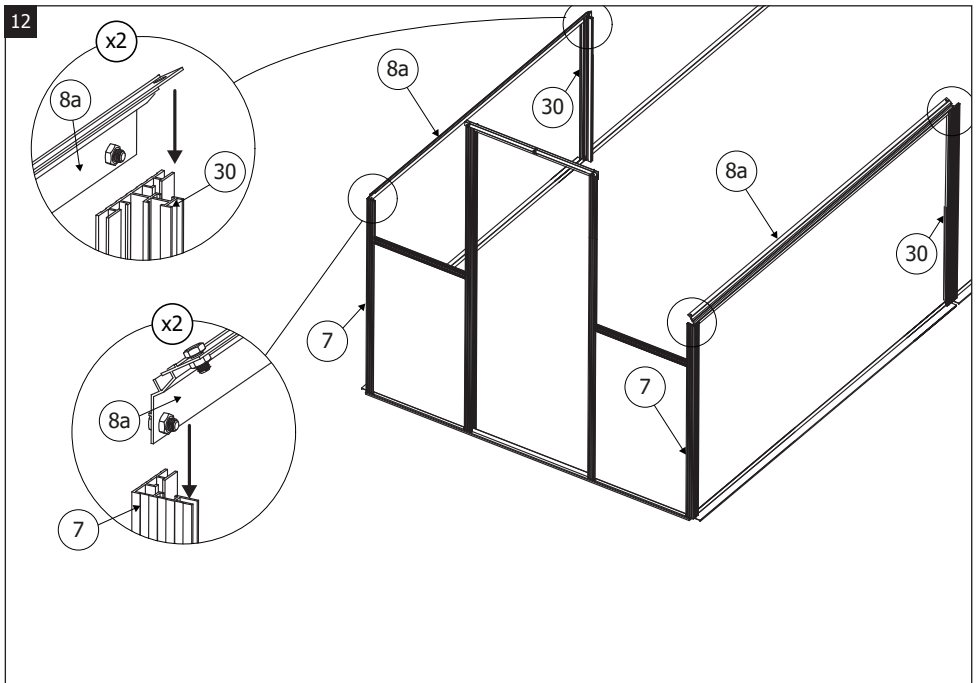




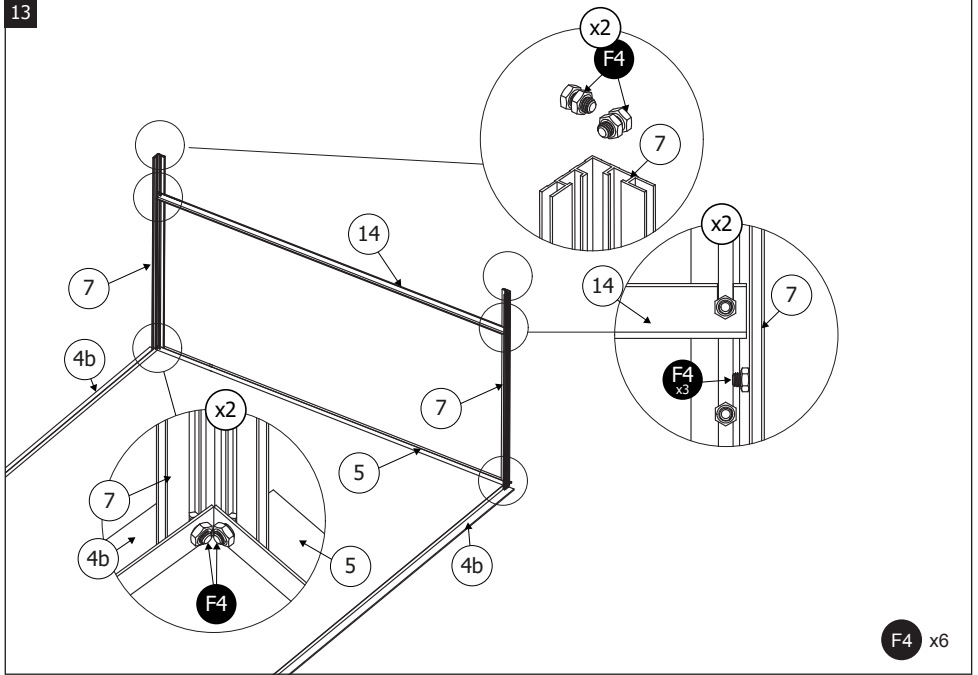
11



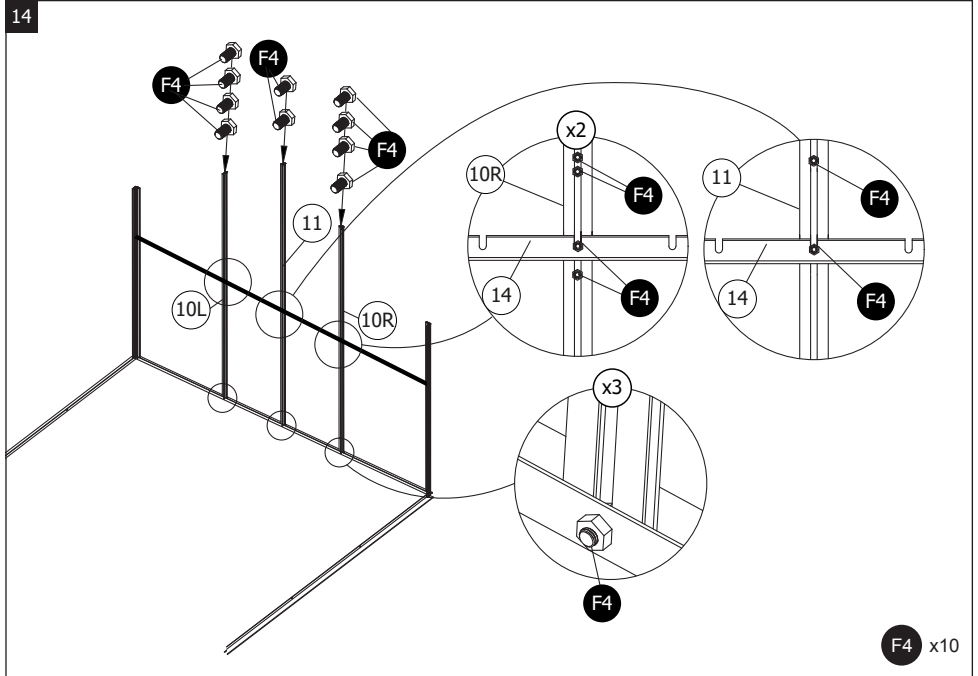
12



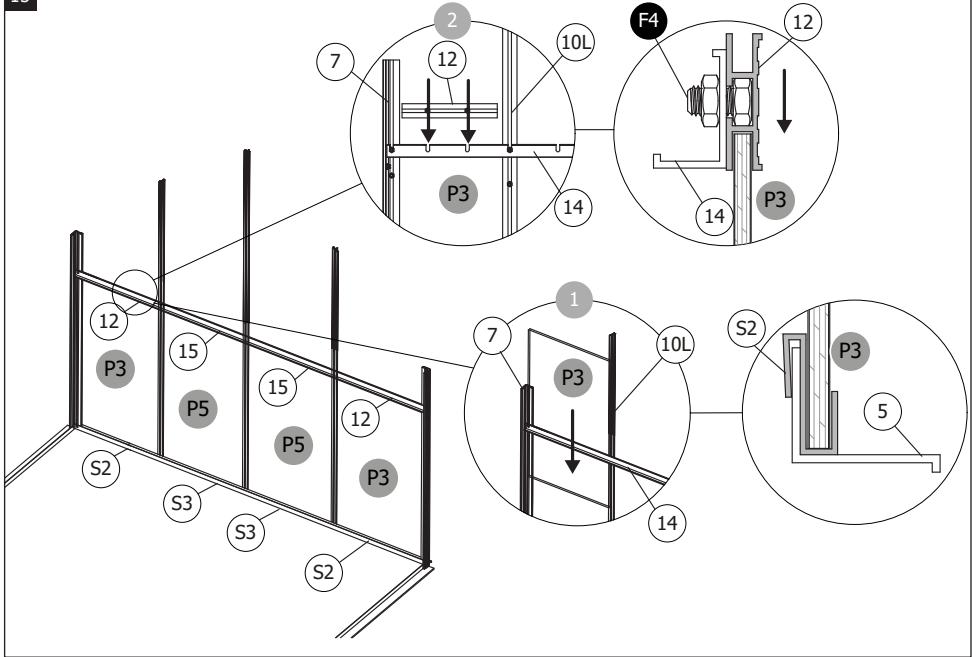
13



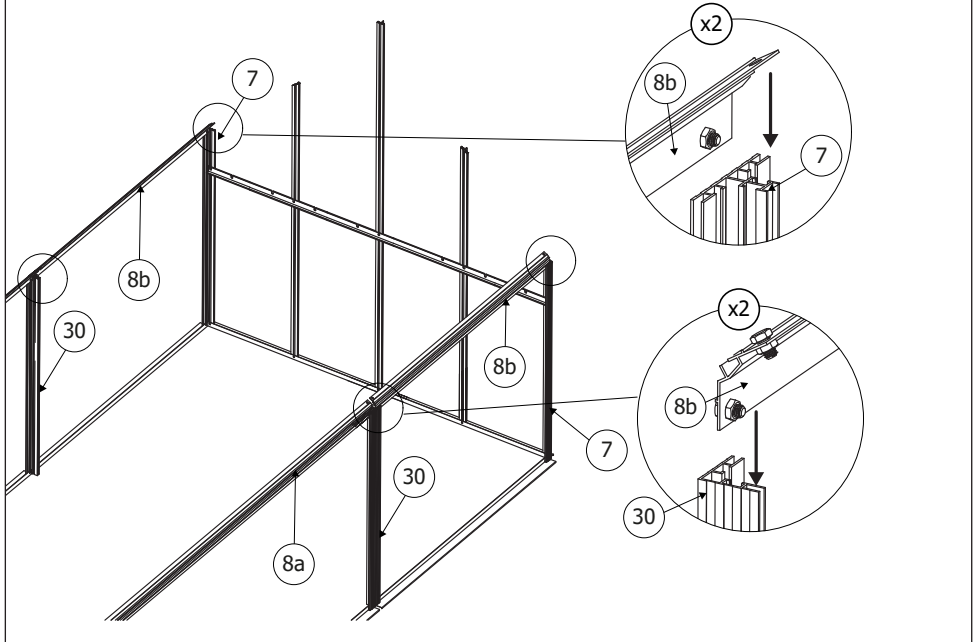
14



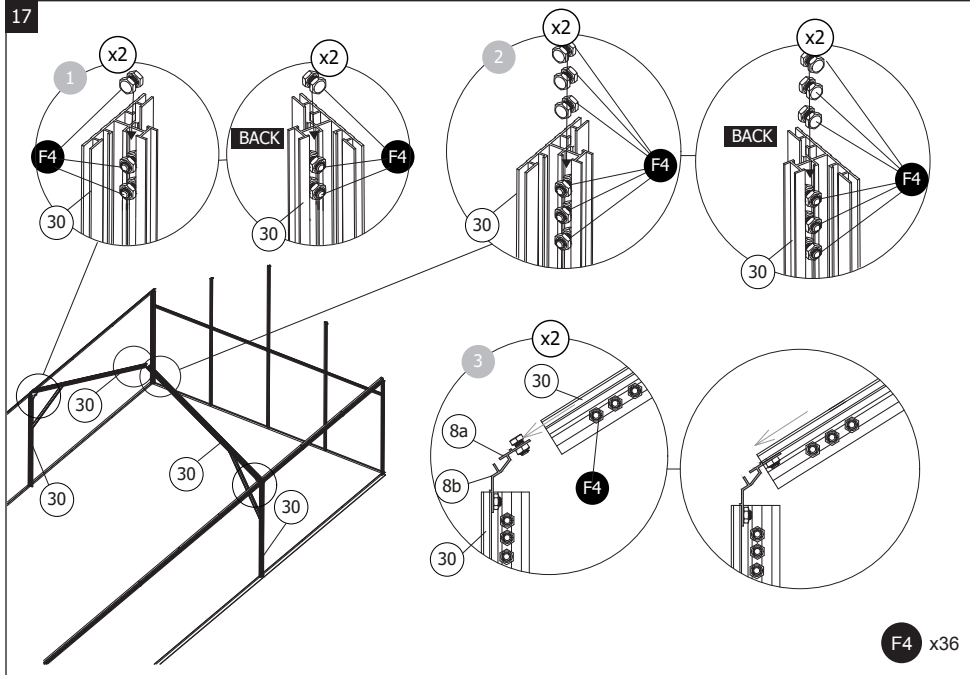
15



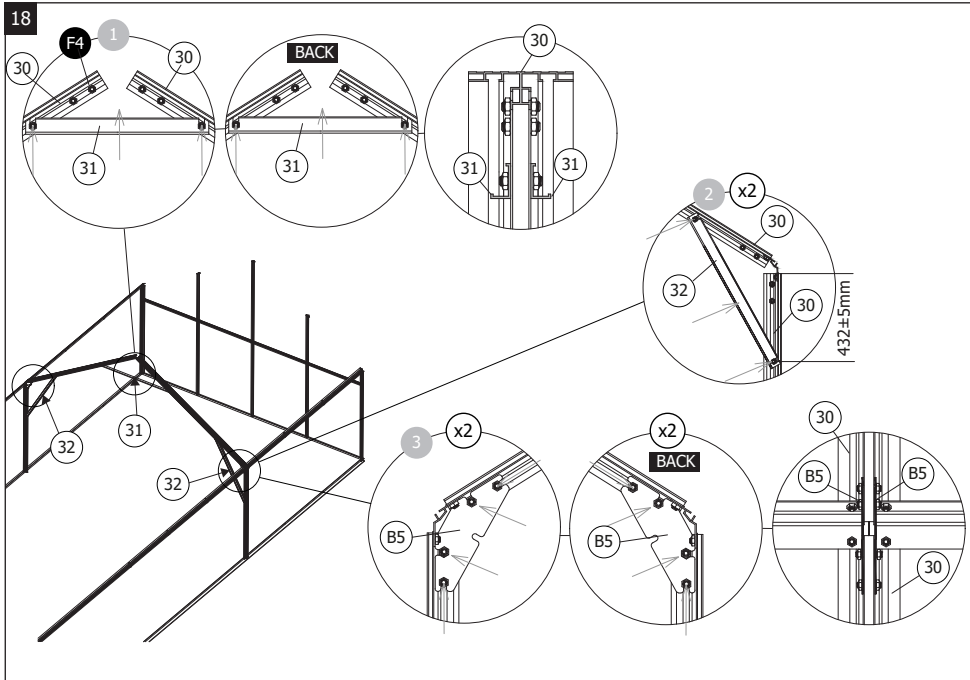
16



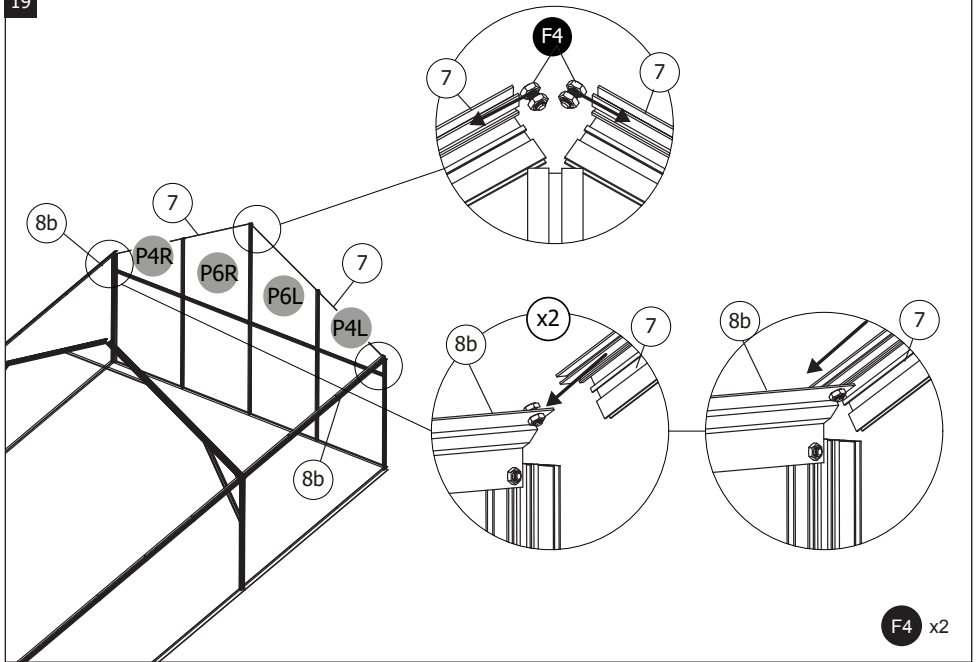
17



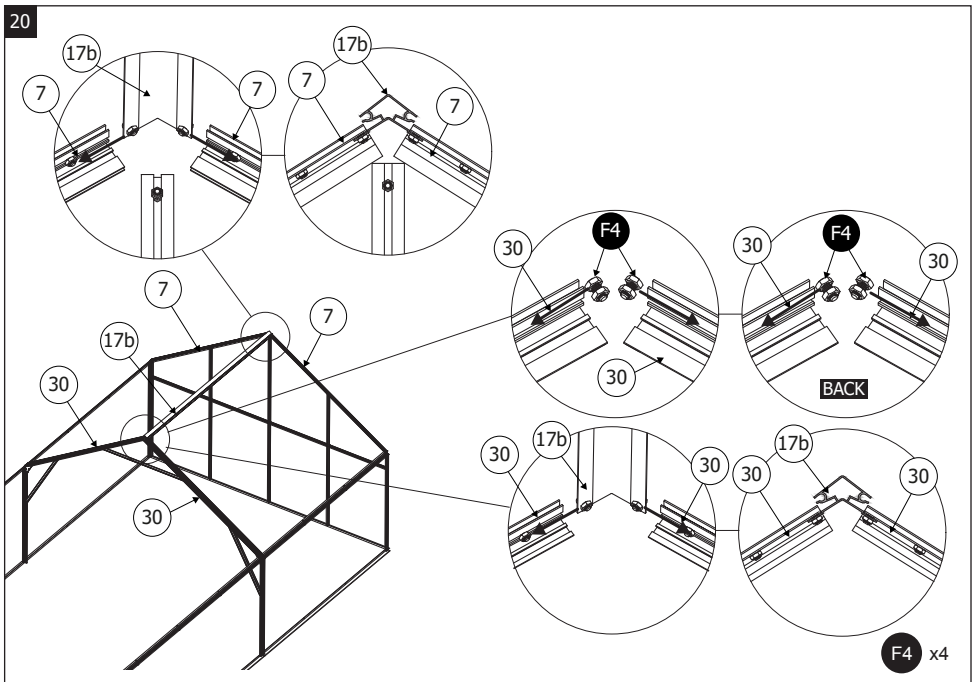
18



19

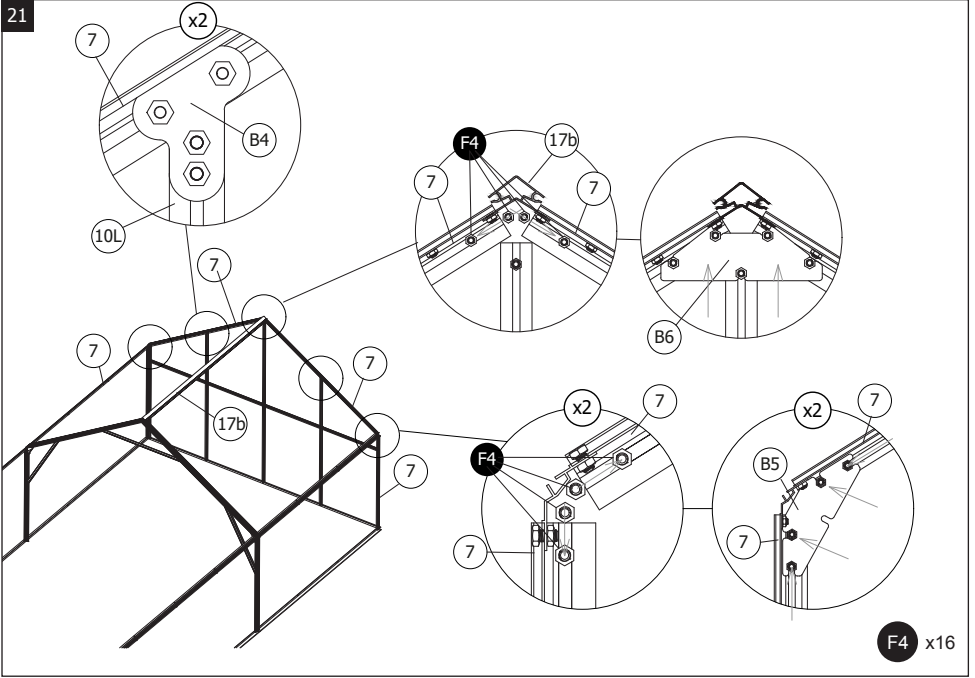


20

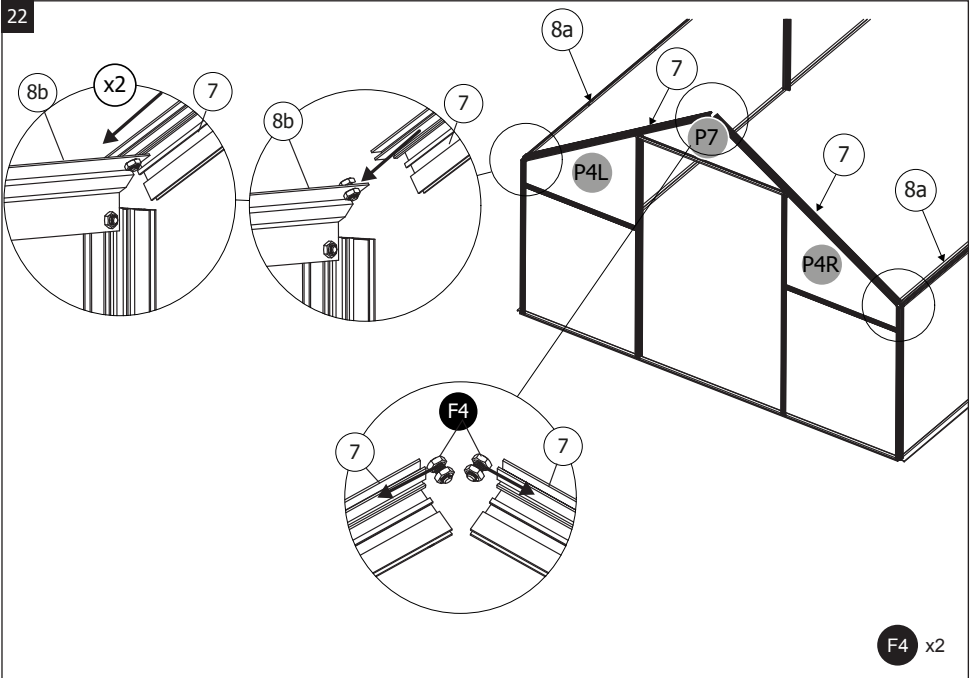




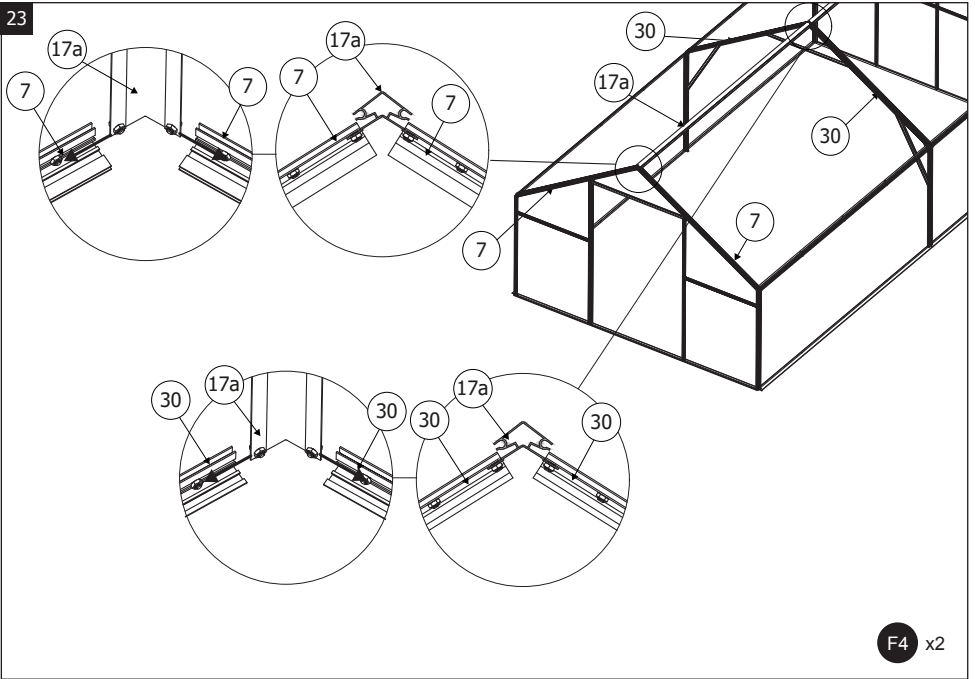
21



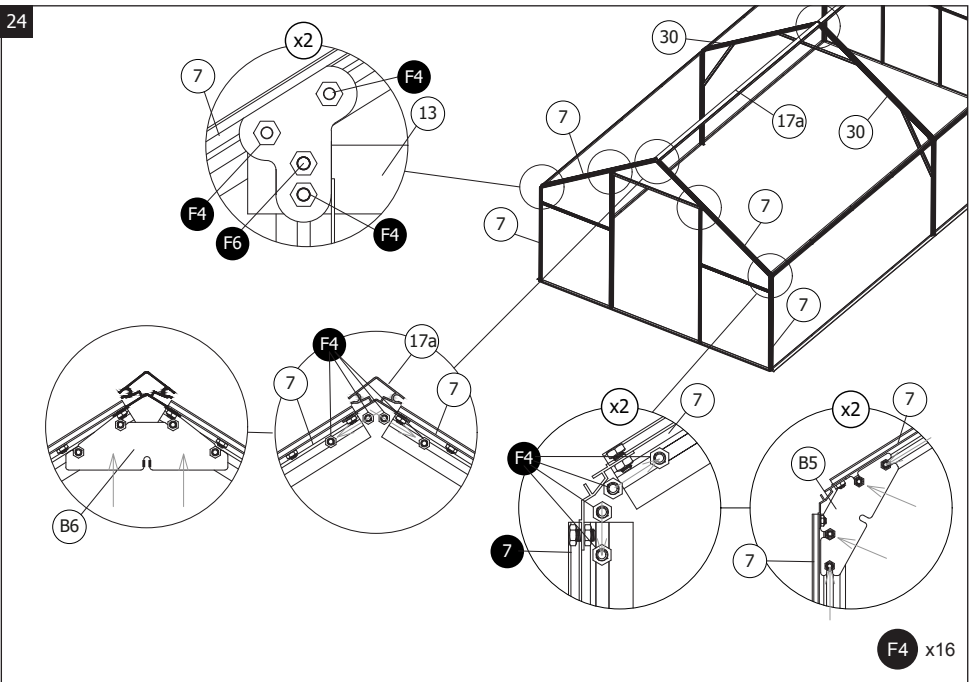
22



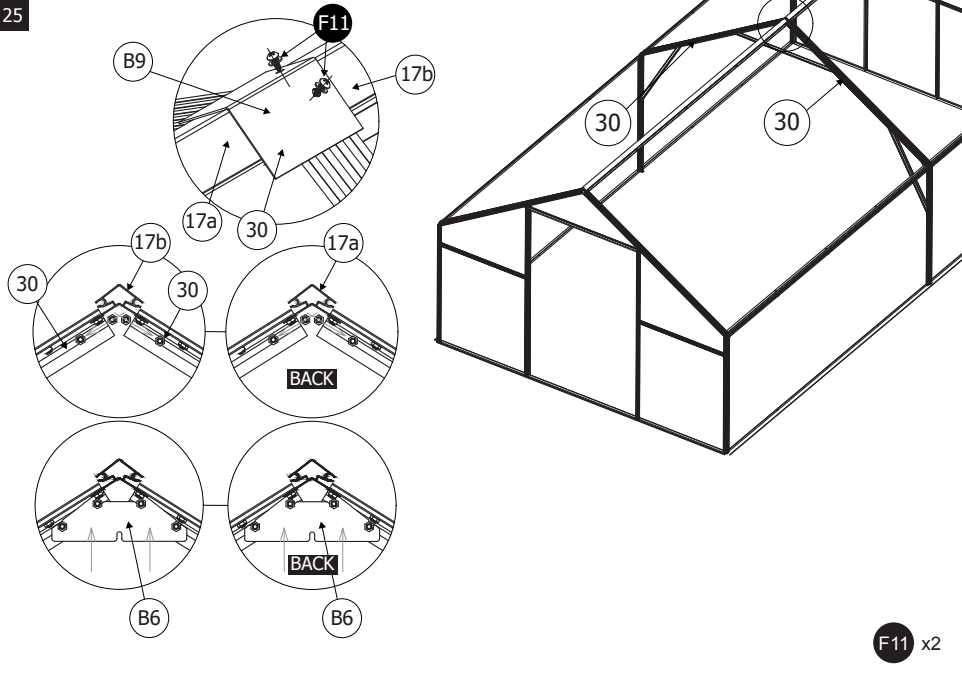
23



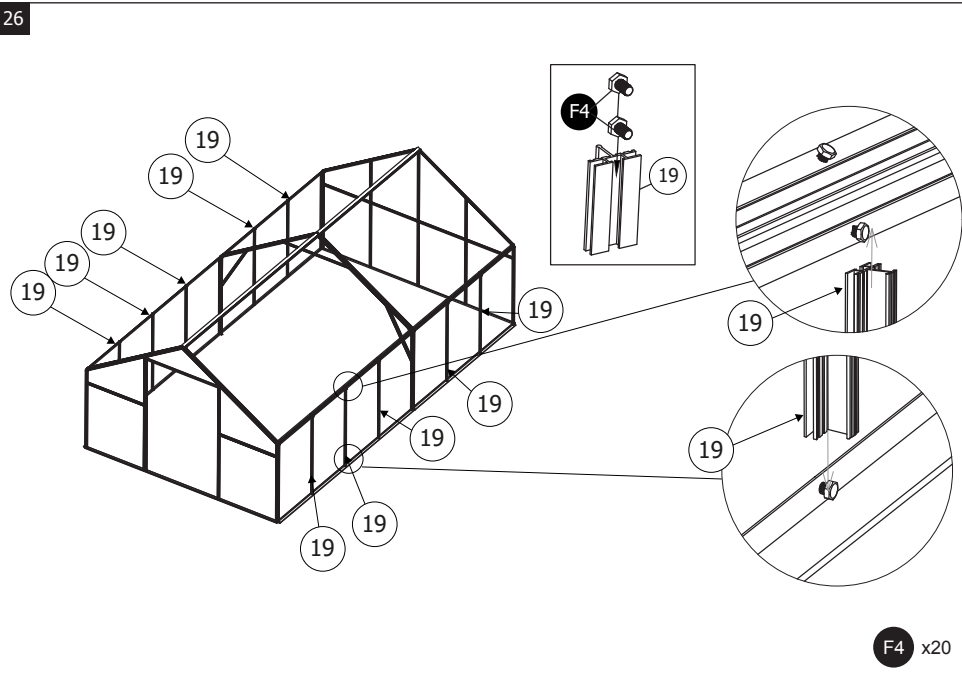
24



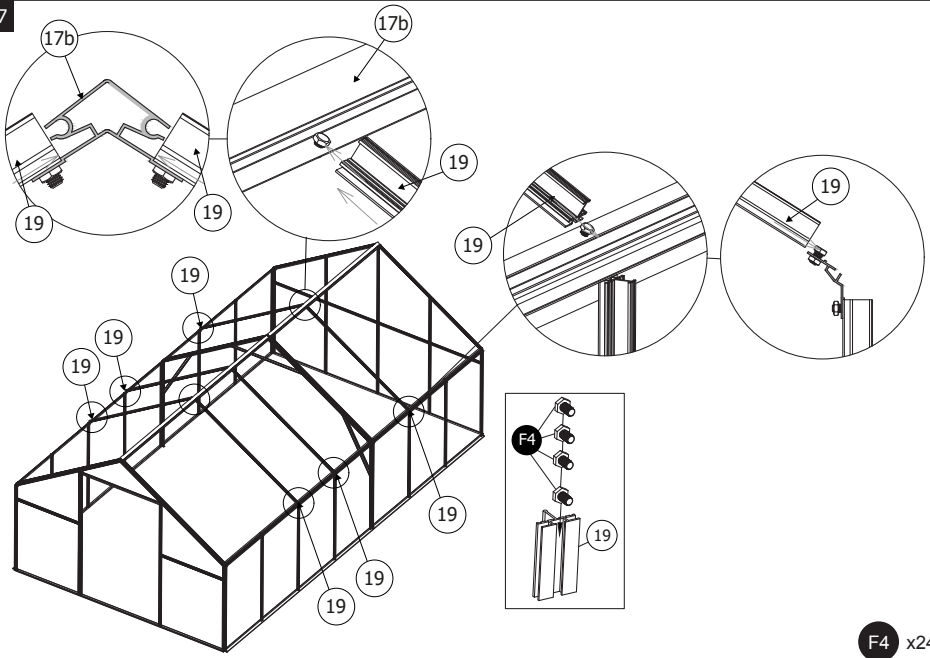
25



26

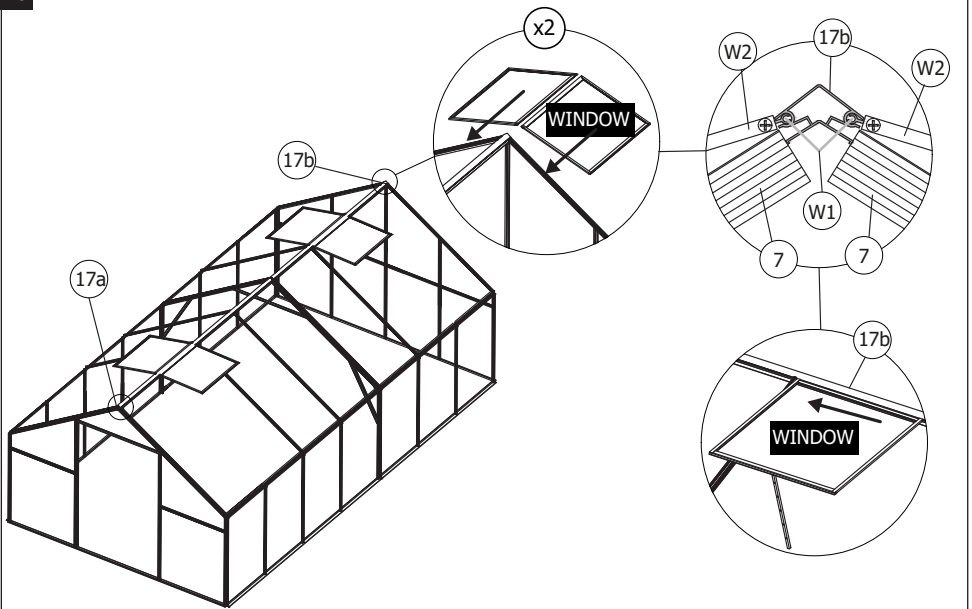


27

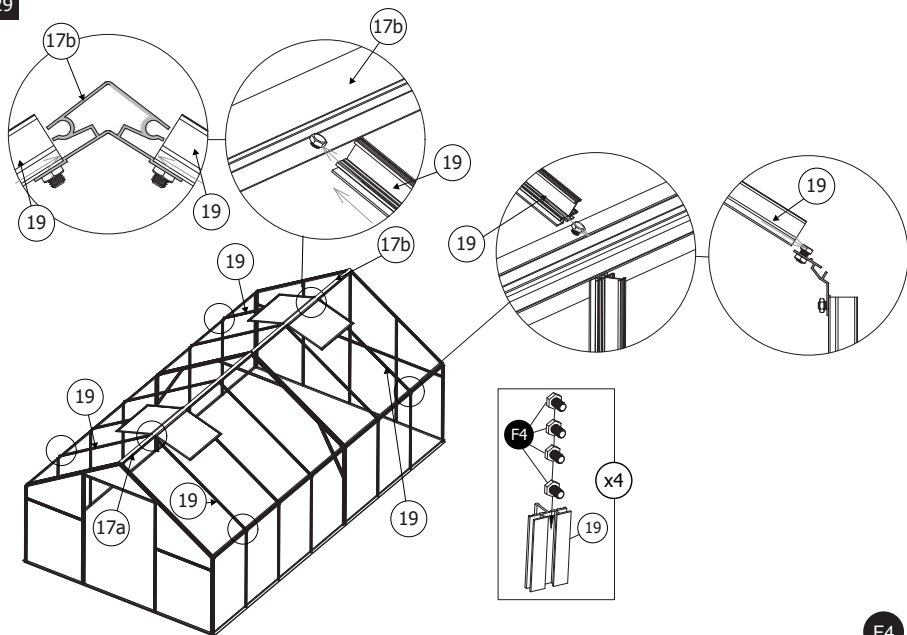


F4 x24

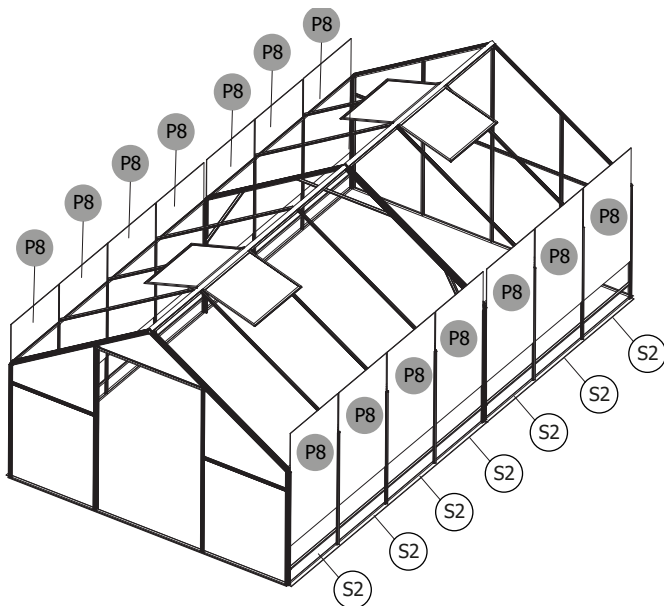
28

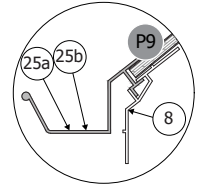
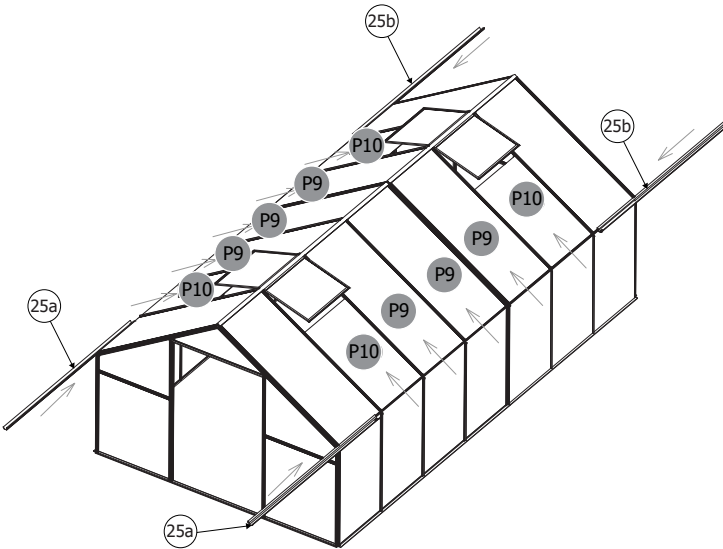
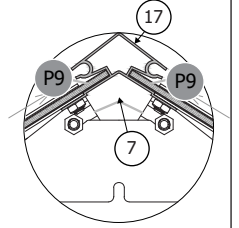
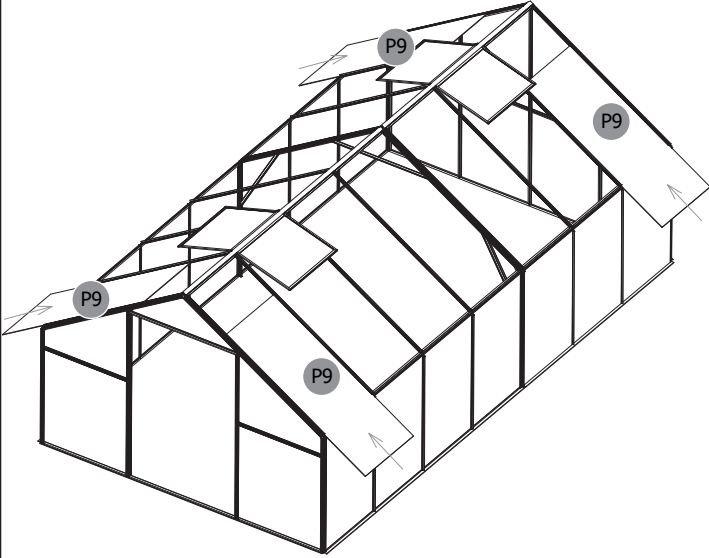


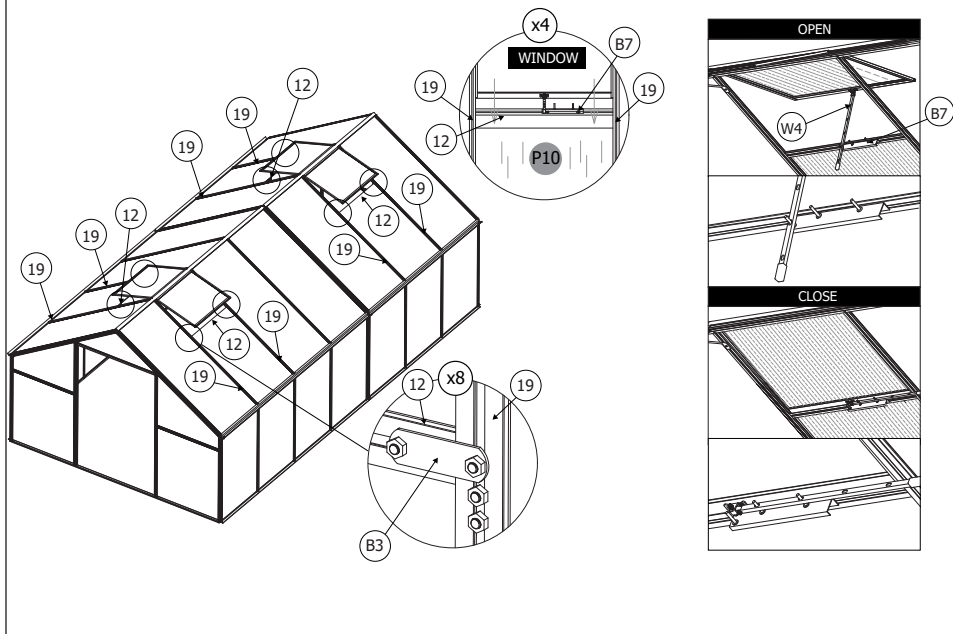
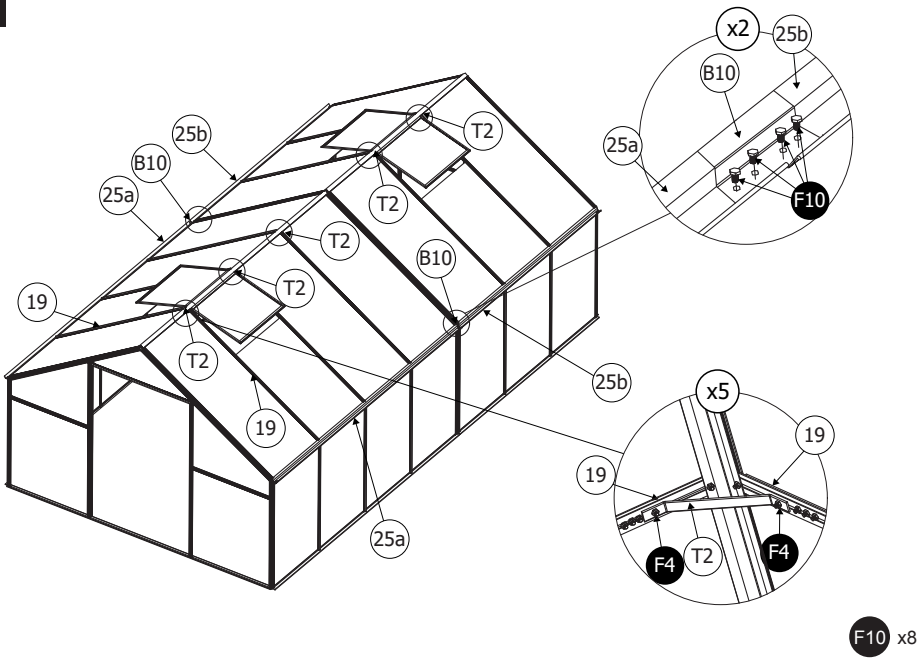
29

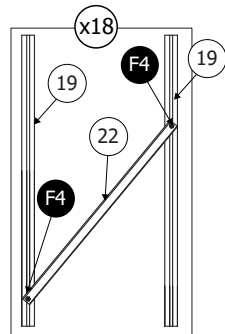
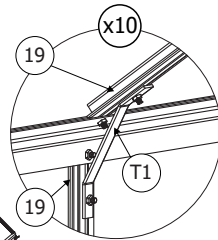
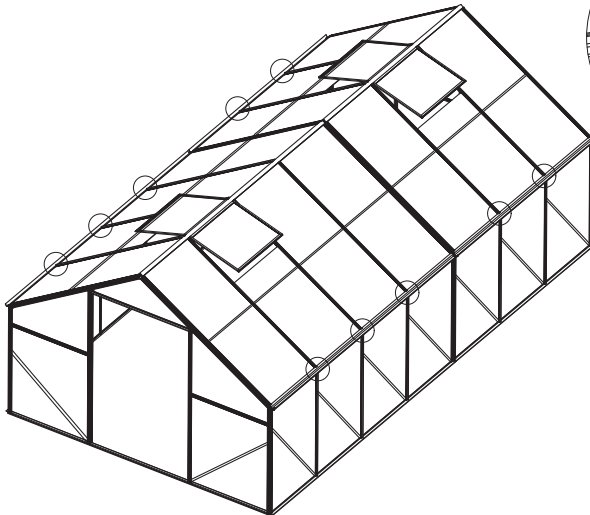
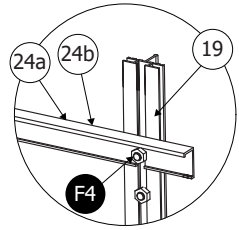
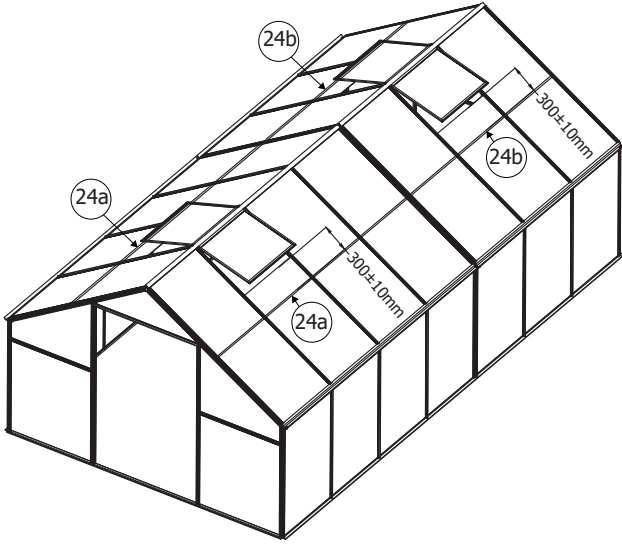


30



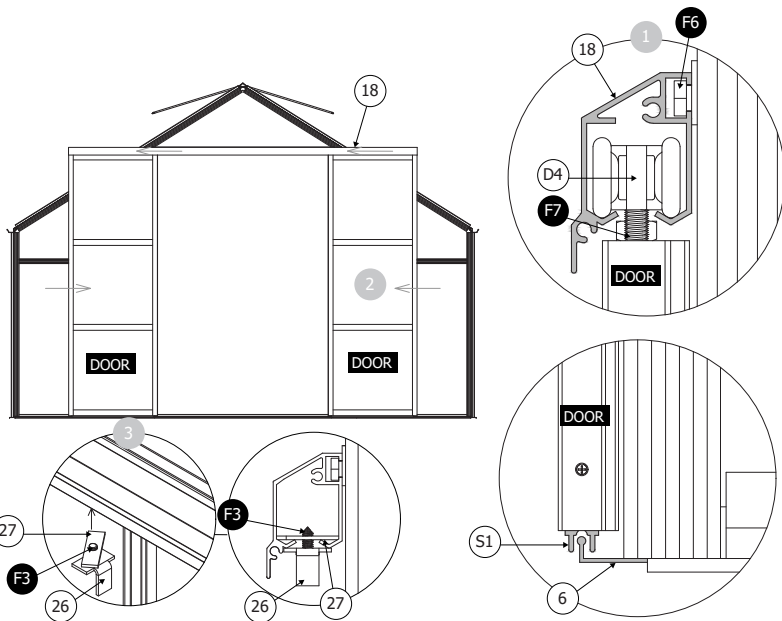






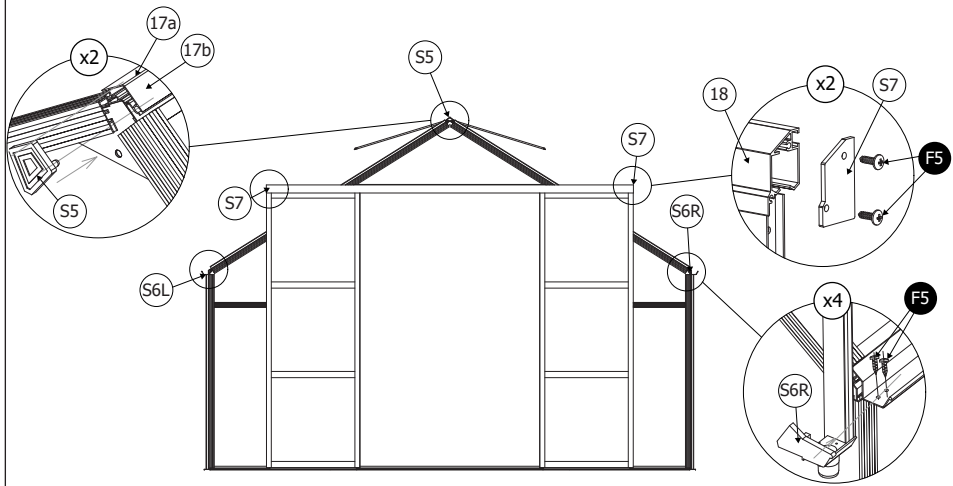


37



F3 x1

38

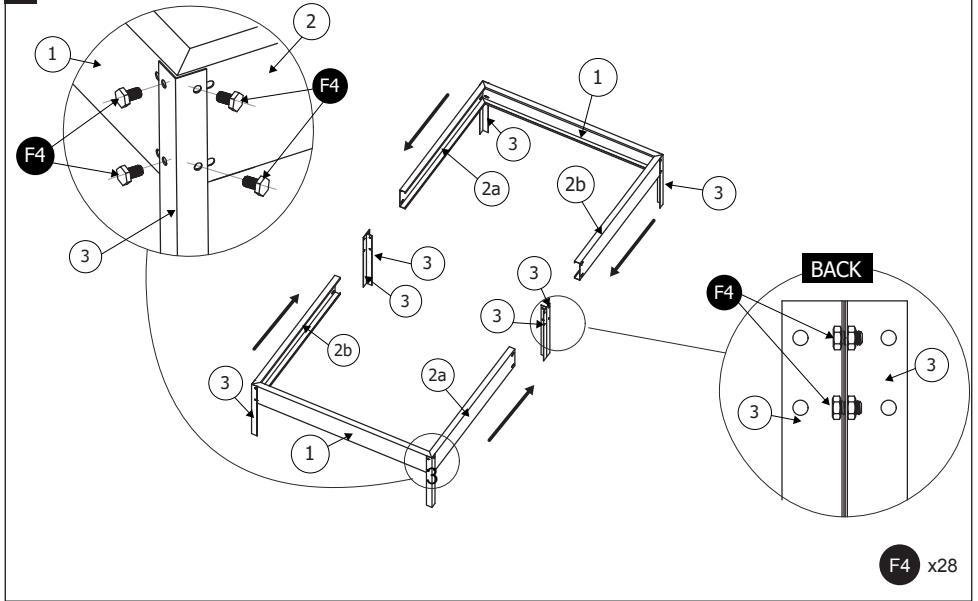


F3 x8

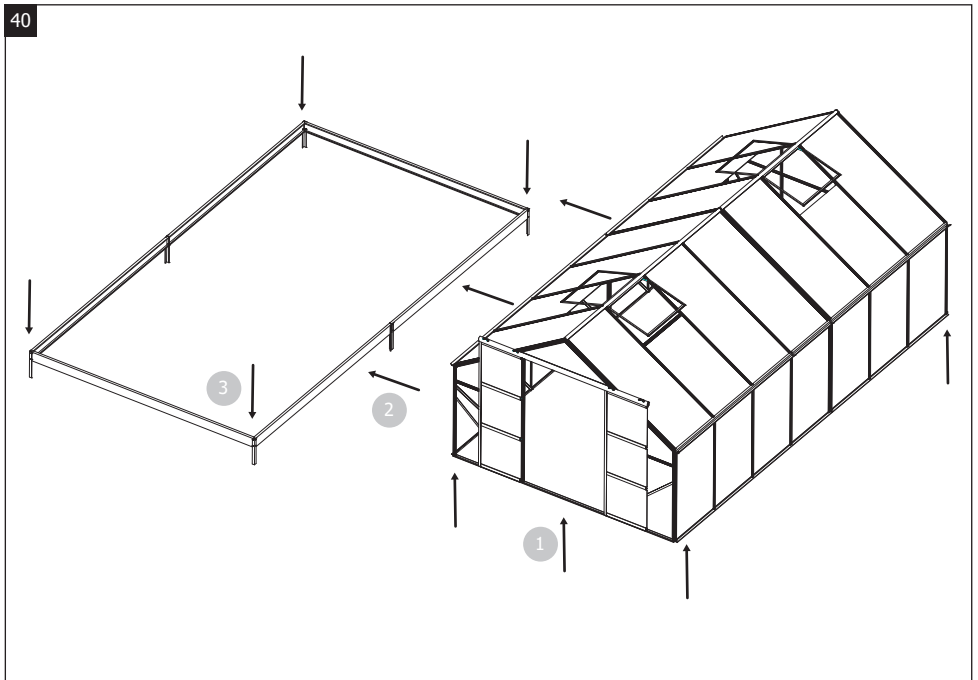
F5 x4

EMBASE / BASE / BASE / FUNDERING

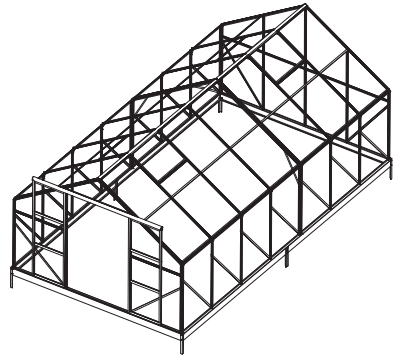
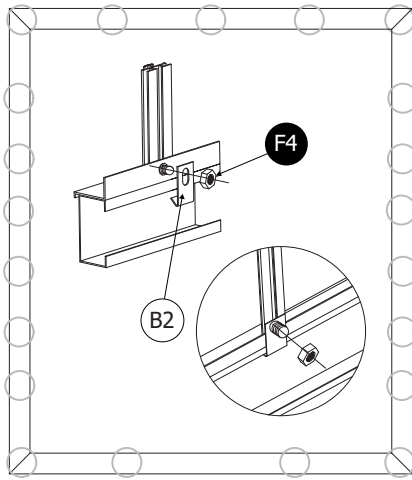
39



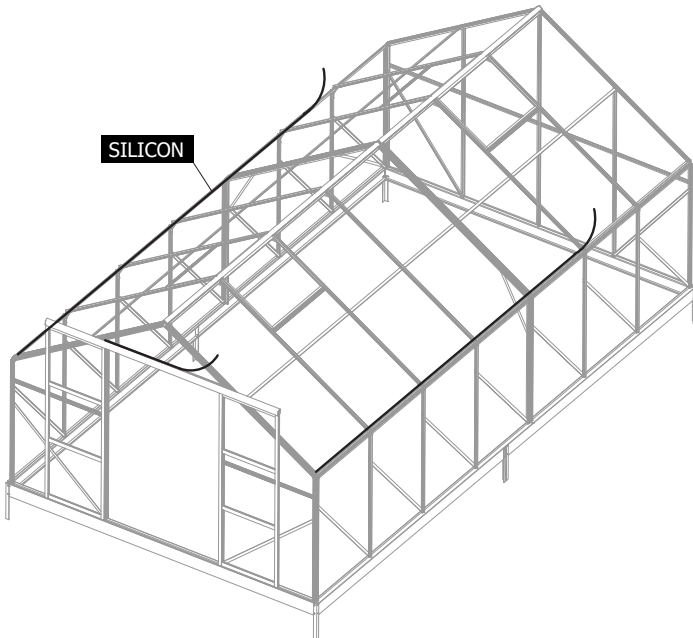
40



41



42



IMPORTÉ PAR WALIBUY SAS  
270 avenue de l'Espace, 59118 WAMBRECHIES - FRANCE

FR 📞 : 0805 650 000 - BE 📞 : 081 280 149

Service après vente : [sav.alicesgarden.fr](http://sav.alicesgarden.fr) - [sav.alicesgarden.be](http://sav.alicesgarden.be)

IMPORTADO POR WALIBUY SPAIN SL

Ed Palau de Mar, Plaça Pau Vila 1, oficina 3B3, 08039 BARCELONA - ESPAÑA

ES 📞 : 931 993 006 / 911 337 937

Servicio postventa : [desistimiento.alicesgarden.es/defecto](http://desistimiento.alicesgarden.es/defecto)

IMPORTED BY ALICE'S GARDEN UK LTD

Office G07, Dowgate Hill House, EC4R 2SU London - UNITED KINGDOM

EN 📞 : 0121 790 0289

After sales service: [return.alicesgarden.co.uk/defective](http://return.alicesgarden.co.uk/defective)

INGEVOERD DOOR WALIBUY SAS

270 avenue de l'Espace, 59118 WAMBRECHIES - FRANKRIJK

NL 📞 : 020 - 262 1095 - BE 📞 : 033 313 383

After-sales : [aftersales.alicesgarden.nl](http://aftersales.alicesgarden.nl) - [aftersales.alicesgarden.be](http://aftersales.alicesgarden.be)

IMPORTADO PARA WALIBUY SPAIN SL  
Ed Palau de Mar, Plaça Pau Vila 1, oficina 3B3, 08039 BARCELONA - ESPAÑA

 **PT : 300 505 955**

Serviço pós-venda : [livresolucao.alicesgarden.pt/defeito](https://www.livresolucao.alicesgarden.pt/defeito)

IMPORTATO DA WALIBUY ITALIA S.R.L  
Via Torino 60, 20123 MILANO - ITALIA

 **IT : 0039-02 87368397**

Contatto : [contatto@alicesgarden.it](mailto:contatto@alicesgarden.it)

IMPORTED BY ALICE'S GARDEN OUTDOOR PTY LTD  
SHOP 1, 1 Denham Street Bondi 2026 NSW - AUSTRALIA

 **AU : 1300 827 171**

Contact: [service@alicesgarden.com.au](mailto:service@alicesgarden.com.au)

