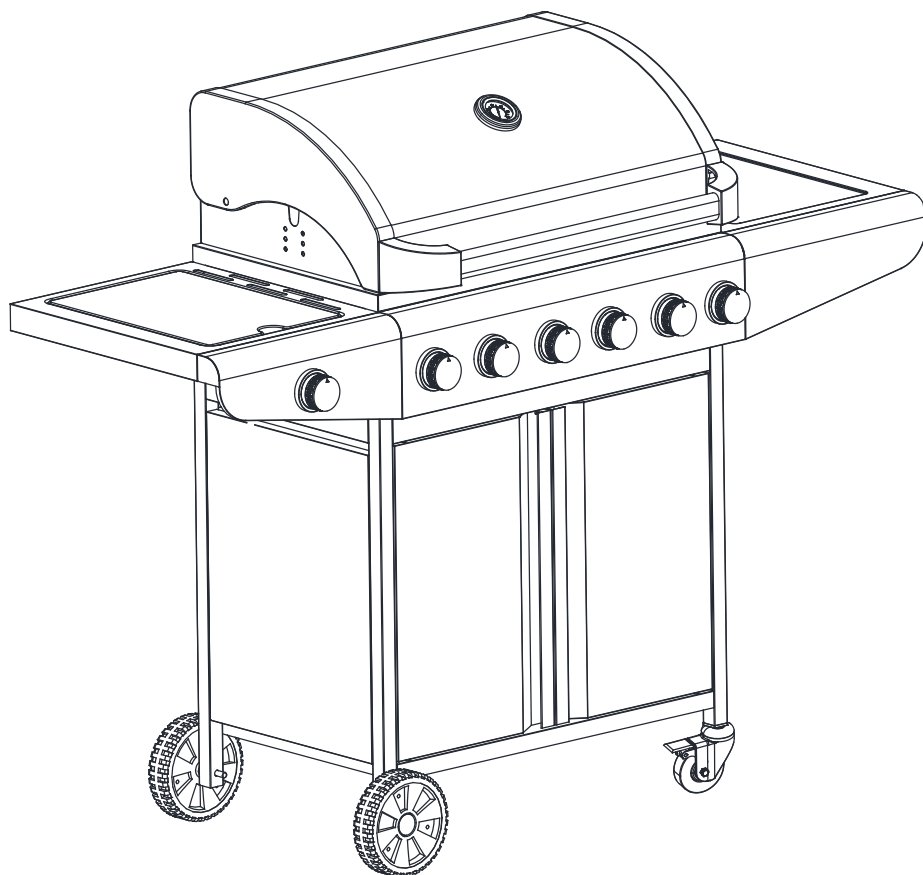


BBQ9506SBK / BBQ9506SBKGC / BBQ9506SBKDE



CE



alicesgarden.fr - alicesgarden.be - alicesgarden.es - alicesgarden.nl - alicesgarden.co.uk -
alicesgarden.pt - alicesgarden.it - alicesgarden.com.au - alicesgarden.de

FRANÇAIS

Informations utiles	7
Conseils et consignes de sécurité	8
Mise en route	9
Nettoyage et entretien	11
Hivernage	12
Conseils en cas de panne	13
Garantie	14
Assemblage	63

**IMPORTANT, À CONSERVER
POUR CONSULTATION ULTÉRIEURE :
À LIRE ATTENTIVEMENT**

ESPAÑOL

Información pertinente	15
Consejos et instrucciones de seguridad	16
Puesta en marcha	17
Mantenimiento	19
Invernar	20
Consejos en caso de avería	21
Garantía	22
Ensamblaje	63

**IMPORTANTE, CONSÉRVELO
PARA FUTURAS REFERENCIAS:
LEA ATENTAMENTE**

ENGLISH

Important information.....	23
Security instructions and advice.....	24
Before use.....	25
Maintenance.....	27
Storage.....	28
Advice in case of a failure.....	29
Warranty.....	30
Assembly.....	63

**IMPORTANT, RETAIN FOR FUTURE
REFERENCE: READ CAREFULLY**

NEDERLANDS

Nuttige informatie.....	31
Tips en veiligheidsinstructies.....	32
Om te beginnen.....	33
Reiniging en onderhoud.....	35
Overwintering.....	36
Tips in geval van storing.....	37
Garantie.....	38
Montage.....	63

**BELANGRIJK, BEWAAR VOOR
TOEKOMSTIGE REFERENTIE:
ZORGVULDIG LEZEN**

PORTUGUÊS

Informação úteis.....	39
Dicas e instruções de seguridade	40
Começar	41
Manutenção.....	43
Invernar	44
Dicas em caso de avaria	45
Garantia.....	46
Montagem.....	63

**IMPORTANTE, CONSERVE A
REFERÊNCIA DA FATURA:
LEIA CUIDADOSAMENTE**

ITALIANO

Informazione utile	47
Consigli e istruzioni di sicurezza.....	48
L'avviamento.....	49
Pulizia e mantenimento	51
Svernare.....	52
Consigli in caso di guasto.....	53
Garanzia.....	54
Assemblaggio	63

**IMPORTANTE, CONSERVARE PER
ULTERIORI CONSULTAZIONI:
LEGGERE ATTENTAMENTE**

DEUTSCH

Nützliche Informationen	55
Tipps und sicherheitshinweise.....	56
Erste schritte.....	57
Reinigung und wartung.....	59
Überwinterung	60
Hinweise für den fall einer panne	61
Ganrantie.....	62
Montage	63

**WICHTIG, ZUM SPÄTEREN
GEBRAUCH AUFHEBEN UND
SORGFÄLTIG DURCHLESEN**



Garantie : 2 ans
Garantía : 2 años
Warranty: 2 years
Garantie: 2 jaar
Garantia: 2 anos
Garanzia : 2 anni
Garantie: 2 Jahre



Destiné à un usage domestique
Destinado a un uso doméstico
For domestic use
Bestemd voor huishoudelijk gebruik
Para uso doméstico
Destinato ad un uso domestico
Bestimmt für den Privatgebrauch



Attention : risques de blessures, porter des gants pendant le montage.

Cuidado : riesgo de lesión, use guantes de seguridad durante el montaje.

Caution : risk of injury, use safety gloves during the assembly.

Waarschuwing : risico op verwondigen, draag handschoenen tijdens de montage.



Cuidado : risco de ferimentos, usar luvas de segurança durante a montagem.

Attenzione : rischio infortunio, indossare i guanti durante il montaggio.

Warnung : Verletzungsgefahr, während der Montage unbedingt Schutzhandschuhe tragen.

INFORMATIONS UTILES

INFORMATIONS TECHNIQUES

		G9506AE-SB (BBQ9506SBK/ BBQ9506SBKGC)			
		BAZIN 6		2575-22 2575DM28150	
Pays de destination	BE, ES, FR, GB, IT, PT		IT, NL		DE
Catégorie de gaz	I3+(28-30/37) ✓		I3B/P (30) ✓		I3B/P(50)
Type de gaz	G30 Butane	G31 Propane	G30 / G31 / GPL		G30 / G31
Pression du gaz	28-30mbar	37mbar	30 mbar		50 mbar
Puissance max.	18,2 kW				
Consommation	1325 g/h				
Taille injecteur	6×Ø 0,75mm , 1×Ø 0,85mm				6xØ 0,65mm 1xØ 0,75mm
<p>Barbecue au gaz</p> <p>Consulter la notice avant utilisation.</p> <p>A n'utiliser qu'à l'extérieur des locaux.</p> <p>ATTENTION ! Des parties accessibles peuvent être chaudes. Eloigner les jeunes enfants.</p> <p>Cet appareil doit être éloigné des matériaux inflammables durant l'utilisation.</p> <p>Ne pas déplacer l'appareil pendant l'utilisation.</p> <p>Fermer le robinet du récipient de gaz après usage.</p> <p>Ne pas modifier l'appareil.</p> <p>Si vous détectez une odeur de gaz associée à une flamme jaune et faible, il est probable que un ou plusieurs brûleurs soient obstrués dû à l'effet Venturi. Cette obstruction peut provoquer un incendie. Eteignez de suite votre barbecue et procédez à l'entretien des brûleurs détaillés que vous trouverez dans la section nettoyage et entretien.</p>					

ATTENTION !

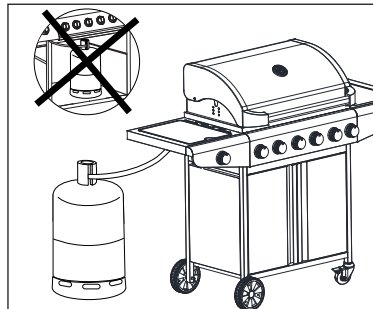
- Lire attentivement les instructions suivantes et vérifier que le barbecue soit correctement assemblé et installé. Le non-respect de ces consignes peut conduire à de très graves blessures et d'importants dommages matériels.
- Si vous avez la moindre question concernant l'assemblage ou l'utilisation, consultez votre revendeur ou votre fournisseur en bouteilles de gaz.
- Toujours placer le barbecue et la bouteille de gaz sur une surface plane.
- Ne jamais tenter d'allumer le barbecue avec le couvercle en position fermée.
- Ce barbecue peut être utilisé avec des bouteilles de gaz Propane ou Butane de 6 à 13kg. Pour de meilleures performances, nous vous conseillons d'utiliser du Propane, qui convient mieux à l'utilisation extérieure.
- Lors de l'utilisation, certaines règles doivent être respectées :
 - Aucun objet à moins d'un mètre de l'arrière et des côtés du barbecue.
 - Aucun obstacle ne doit être placé devant l'appareil.
- Il est conseillé d'utiliser des gants protecteurs lors de la manoeuvre des éléments particulièrement chauds du barbecue.
- Ne jamais laisser l'appareil sans surveillance pendant l'utilisation.
- Ne pas déplacer l'appareil pendant l'utilisation.
- Fermer le robinet du récipient de gaz après usage.

Conserver cette notice pour tout besoin ultérieur

CONSEILS ET CONSIGNES DE SÉCURITÉ

RACCORDEMENT DU BARBECUE À UNE CONSIGNE DE GAZ

Ce barbecue est compatible uniquement avec des consignes de gaz Butane (G30 — 28/30mbar) ou Propane (G31— 37mbar), convenablement raccordées par un détendeur et un flexible gaz à embouts mécaniques conforme NF (Entrée — détendeur — : écrou M20×150, sortie — BBQ — : écrou G.1/2"). Consulter votre fournisseur en consignes de gaz pour plus d'informations sur les détendeurs compatibles avec vos bouteilles. N'utilisez que des injecteurs conformes à la Norme européenne pertinente.



L'espace disponible sous l'appareil pour ranger la consigne de gaz après utilisation est : 71cm x 38.5cm x 53.5cm. En cas de fuite de gaz, couper l'alimentation en gaz.

DÉTENDEUR ET FLEXIBLE GAZ

Ces éléments ne sont pas fournis avec votre nouveau barbecue car ils sont offerts la plupart du temps par votre fournisseur de gaz lorsque vous achetez votre première consigne. Vous pourrez en trouver par ailleurs dans la plupart des grandes surfaces spécialisées ou sur notre site. **N'utiliser que des détendeurs et flexibles certifiés NF, et pour les pressions suivantes :**

- Butane (G30) : détendeur à sécurité NF 28mbar ;
- Propane (G31) : détendeur à sécurité NF 37mbar.

La durée de vie d'un détendeur et de son flexible est d'environ 10 ans.

- L'utilisation d'un mauvais détendeur ou d'un mauvais flexible est **EXTRÊMEMENT DANGEREUX**, toujours vérifier que tous les éléments soient corrects avant la mise en route du barbecue.
- Le flexible utilisé doit être conforme aux standards de votre pays. La longueur du tuyau ne doit pas excéder 1,5m. Un flexible détérioré **ne doit pas être utilisé** et doit être remplacé. Vérifier régulièrement son bon état et sa date d'utilisation maximale.
- Le flexible ne doit pas être soumis à des torsions ou des courbures trop importantes. Vérifier qu'il ne soit pas en contact avec un autre élément du barbecue, hormis la fixation. Il doit être visible dans toute sa longueur et facilement accessible.

CONSIGNE DE GAZ

- La bouteille de gaz ne doit pas subir de chocs. Si le barbecue n'est pas utilisé, l'arrivée de gaz doit être coupée. Remettre le bouchon sur la bonbonne une fois déconnectée.
- Les bouteilles doivent être stockées à l'extérieur, en position verticale et hors de portée des enfants. Elles ne doivent pas être exposées à une température de plus de 50°C. Ne pas stocker à proximité d'une source de chaleur ou autre source d'ignition.
- Le remplacement de la consigne de gaz ne doit pas avoir lieu à proximité d'une source d'inflammation.

Ne pas fumer près des consignes !

IMPORTANT

- Ce barbecue a été étudié pour une utilisation extérieure uniquement, loin de tous produits inflammables.
- Il est impératif que les alentours du barbecue soient dégagés de tout obstacle à moins d'un mètre des côtés et de l'arrière. L'avant de l'appareil doit rester totalement accessible.
- Vérifier impérativement que les ouvertures de ventilation du logement du récipient ne soient pas obturées.
- Cet appareil doit être éloigné des matériaux inflammables durant l'utilisation.
- Le barbecue doit être installé sur une surface plane et à l'abri de la pluie ou protégé pour éviter les infiltrations directes d'eau.
- Les parties protégées par le fabricant ne doivent pas être manipulées par l'utilisateur.
- Si vous détectez une odeur de gaz associée à une flamme jaune et faible, il est probable que un ou plusieurs brûleurs soient obstrués dû à l'effet Venturi. Cette obstruction peut provoquer un incendie. Éteignez de suite votre barbecue et procédez à l'entretien des brûleurs détaillés que vous trouverez dans la section nettoyage et entretien.

Les éléments assemblés par le fabricant ou le revendeur ne doivent pas être modifiés. Aucune modification ne doit être effectuée sur les éléments qui composent ce barbecue. Les éventuelles réparations ne doivent être effectuées qu'après autorisation préalable du Service Après-Vente Alice's Garden, fournisseur exclusif de pièces détachées certifiées.

MISE EN ROUTE

BRANCHEMENT AU GAZ

- Avant tout, s'assurer qu'il n'y ait pas de résidus présents au niveau du robinet d'ouverture de la consigne de gaz, du détendeur, des brûleurs et des éléments qui les composent. Vérifier qu'il n'y ait pas d'insectes, ni de nids d'insectes dans les différents orifices. Un brûleur obstrué peut provoquer un incendie.
- Nettoyer les trous des brûleurs avec un nettoyant spécial brûleur à gaz.
- Raccorder l'extrémité du flexible de gaz au filetage ou à l'adaptateur tétine (en option) prévu à cet effet, en utilisant une clé adaptée ou un collier de serrage (non fourni). Si le flexible doit être remplacé, répéter les consignes de vérification.
- Déconnecter le détendeur de la consigne de gaz lorsque le barbecue n'est pas utilisé.
- Ce barbecue doit toujours être utilisé dans un endroit bien aéré. Ne pas utiliser à l'intérieur ou dans un garage.

N'utiliser ce barbecue qu'à l'extérieur. Avant utilisation, vérifier l'existence de fuites. Ne jamais vérifier avec une flamme, utiliser une solution savonneuse.

VÉRIFIER LES FUITES

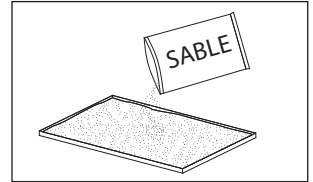
- Préparer un peu de solution savonneuse en mélangeant $\frac{1}{4}$ de liquide vaisselle avec $\frac{3}{4}$ d'eau.
- S'assurer que tous les commutateurs de contrôle sont sur « **OFF** ».
- Connecter le détendeur à la bonbonne de gaz, vérifier tous les raccords, puis ouvrir le gaz.
- Appliquer la solution savonneuse sur le flexible et tous les points de raccordements et joints. Si

des bulles apparaissent, une fuite est présente et doit impérativement être réparée avant utilisation.

- Tester de nouveau après résolution du problème.
- Couper l'arrivée de gaz à la bonbonne dès que le test est terminé.
- Si une fuite est décelée et ne peut être réparée, ne pas tenter de colmater la fuite vous-même et consulter votre revendeur directement.

PRÉPARER VOTRE BARBECUE POUR LA PREMIÈRE UTILISATION

Le jus de cuisson pouvant contenir des graisses inflammables, **il est fortement conseillé d'appliquer une couche de sable d'environ 10–15 mm** dans le fond du bac de récupération des graisses dans un but de faciliter le nettoyage et d'absorber les graisses. Ce bac sera à nettoyer après chaque utilisation.



ALLUMAGE DES BRÛLEURS PRINCIPAUX

1. Ouvrir le couvercle et s'assurer que tous les boutons des brûleurs soient sur « **OFF** ».
2. Connecter le détendeur à la bouteille de gaz et ouvrir l'arrivée. Effectuer un test de fuites avec de l'eau savonneuse sur tout le circuit de gaz.
3. Appuyer sur le bouton de contrôle du brûleur à allumer et le tourner dans le sens inverse des aiguilles d'une montre, tout en le positionnant sur « **MAX** » afin d'amorcer la flamme. Répéter l'opération à plusieurs reprises si nécessaire.
4. Si la mise en route ne fonctionne pas, remettre le bouton de contrôle sur « **OFF** » et attendre quelques minutes, puis répéter l'étape précédente.
5. Lorsqu'un des brûleurs est allumé, répéter l'étape N°3 pour allumer les autres brûleurs.
6. Ajuster la flamme à la puissance souhaitée, à l'aide du commutateur.
7. Pour éteindre le barbecue, couper l'arrivée de gaz directement sur la consigne ou sur le détendeur et tourner tous les contrôles sur « **OFF** ».

! **ATTENTION** : Avant de cuire votre premier aliment, laisser chauffer le barbecue pendant 15 minutes, couvercle fermé et tous les brûleurs sur « **MAX** ». Cette opération permettra de nettoyer tous les éléments des résidus éventuels de fabrication.

! **ATTENTION** : En cas d'odeur de gaz, fermer l'arrivée de gaz et soulever le couvercle.

ALLUMAGE DU BRÛLEUR LATÉRAL

1. Ouvrez le couvercle du brûleur latéral, positionnez le commutateur sur « **OFF** ».
2. Ouvrez l'arrivée de gaz puis attendez quelques secondes.
3. Appuyez sur le bouton de contrôle du brûleur latéral et tournez-le dans le sens inverse des aiguilles d'une montre, tout en le positionnant sur « **MAX** » afin d'amorcer la flamme. Répétez l'opération à plusieurs reprises si nécessaire.
4. Si la mise en route ne fonctionne pas, remettre le bouton de contrôle sur « **OFF** » et attendre quelques minutes, puis répéter l'étape précédente ou essayer avec une allumette.
5. Ajustez la flamme à la puissance souhaitée, à l'aide du commutateur.

NETTOYAGE ET ENTRETIEN

MISE EN GARDE

- Toutes les opérations de nettoyage et de maintenance doivent être effectuées lorsque le barbecue est éteint et l'arrivée de gaz coupée à la bouteille.
- Nettoyage interne (Pyrolyse) : Laisser allumé le barbecue, grande flamme, capot ouvert, après chaque utilisation, afin de brûler les graisses et autres résidus alimentaires.
- Après chaque utilisation, il est impératif de nettoyer et dégraisser le bac de récupération de graisses amovible au savon et à l'eau tiède, à l'aide d'un chiffon ou d'une éponge non abrasive. Il est fortement conseillé d'appliquer une couche de sable d'environ 10–15 mm dans le fond du bac de récupération des graisses.
- Nettoyer tout dépôt de graisses sur les diffuseurs, grilles ou sur la cuve, après utilisation.

CAPOT

- Utiliser une solution savonneuse. De la poudre non-abrasive peut être utilisée sur les taches les plus tenaces, bien rincer à l'eau ensuite.
- Si à l'intérieur du barbecue, un dépôt se forme, ressemblant à de la peinture qui s'écaille, il s'agit de graisses carbonisées. Nettoyer efficacement avec une solution savonneuse à l'eau chaude, et rincer abondamment avec de l'eau claire et laisser sécher complètement.



ATTENTION :

Ne jamais utiliser de nettoyant spécial four.

FOND DE LA CUVE

- Utiliser une solution savonneuse. De la poudre non-abrasive peut être utilisée sur les taches les plus tenaces, bien rincer à l'eau ensuite et laisser sécher complètement.

GRILLES

- Utiliser une solution savonneuse. De la poudre non-abrasive peut être utilisée sur les taches les plus tenaces.

BRÛLEURS

- Couper complètement l'arrivée de gaz et débrancher la consigne de gaz.
- Enlever les grilles.
- Nettoyer les brûleurs avec une brosse fine ou un compresseur et essuyer avec un chiffon.
- Nettoyer tous les orifices obstrués avec une brosse à tuyaux ou une tige métallique pour les plus petits trous.
- Vérifier que tous les brûleurs ne présentent aucun dommage (trou ou fissure). Si oui, le remplacer par un brûleur neuf. Remettre le nouveau brûleur en place et vérifier que les éléments soient bien positionnés et enclenchés.

HIVERNAGE

STOCKAGE / RANGEMENT

Le barbecue peut être rangé à l'abri seulement si la consigne de gaz est déconnectée au préalable. S'il n'est pas utilisé pendant une durée prolongée, il est préférable de stocker votre barbecue dans un environnement sec, sans poussière et dans son emballage d'origine.

APRÈS CHAQUE UTILISATION

- Positionnez le commutateur sur ARRÊT (« OFF »).
- **Fermez** le robinet de la bonbonne de gaz.
- Remisez l'appareil en le plaçant **debout**, à l'abri des intempéries (pluie, neige, grêle) mais aussi de la poussière et autres débris.
- Si vous le souhaitez, recouvrez le barbecue d'une housse pour le protéger et empêcher que les orifices d'aération ne se bouchent.

Remarque : Attendez que l'appareil soit complètement froid avant de le recouvrir.

SI VOUS NE SOUHAITEZ PAS UTILISER L'APPAREIL PENDANT UNE LONGUE PÉRIODE OU SI VOUS SOUHAITEZ LE TRANSPORTER




- Positionnez le commutateur sur ARRÊT (« OFF »).
- Déconnectez la consigne de gaz et placez-la à l'extérieur dans un endroit bien aéré. Ne placez pas la bonbonne dans un endroit où la température risque d'excéder les 50°C.
- Remisez l'appareil en le plaçant **debout**, à l'abri des intempéries (pluie, neige, grêle) mais aussi de la poussière et autres débris.
- Si vous le souhaitez, recouvrez le barbecue d'une housse pour le protéger et empêcher que les orifices d'aération ne se bouchent. Toute exposition prolongée aux rayons UV, aux eaux stagnantes, à l'air marin et/ou à l'eau de mer est susceptible d'endommager votre appareil. Dans ces cas, une housse ne suffira pas toujours à protéger votre appareil.

Remarque : Attendez que l'appareil soit complètement froid avant de le recouvrir.

CONSEILS D'HIVERNAGE

- La corrosion à la surface des brûleurs peut être enlevée à l'aide d'une brosse métallique.
- Recouvrir les brûleurs de feuilles d'aluminium pour éviter aux insectes et aux débris de s'y déposer.
- Prévoir un nettoyage complet de l'appareil et dégraissage de tous les éléments à l'aide d'une solution savonneuse tiède, d'un chiffon ou d'une éponge non abrasive.

CONSEILS EN CAS DE PANNE

PROBLÈME	LA SITUATION EST LA SUIVANTE	CORRIGEZ LE PROBLÈME AINSI
Le brûleur ne s'allume pas / ne reste pas allumé	Le bouton de sécurité / réarmement n'a pas été enclenché	Appuyez sur le bouton de réarmement pour amorcer l'arrivée de gaz
	Le robinet de la consigne de gaz est fermé / La bouteille de gaz est vide	Ouvrez la valve / Remplacez la consigne
	L'orifice ou le tube du diffuseur est bouché	Nettoyez l'orifice ou le tube à l'aide d'une brosse ou un pinceau
	Il y a de l'air dans la conduite de gaz	Ouvrez et purgez la conduite de gaz (maintenir le commutateur enfoncé sur  pendant 1 à 2 minutes ou jusqu'à ce que vous sentiez une odeur de gaz)
	L'allumeur piézo ne fonctionne pas	Utilisez une allumette pour allumer la veilleuse. Si elle s'allume, procurez-vous un nouvel allumeur et remplacez-le
	Accumulation de saleté autour du brûleur	Nettoyez la saleté autour du brûleur
	Le raccord entre la valve de gaz et la veilleuse est desserré	Serrez le raccord et contrôlez si ce dernier présente une fuite
	La pression de gaz est basse	Remplacez la bonbonne de gaz
	L'orifice est bouché	Nettoyez l'orifice
	Le commutateur ne se trouve pas sur la position « MAX » ou « MIN »	Tournez le bouton sur la position « MAX »
Le brûleur latéral ne s'allume pas	Le brûleur latéral ne s'allume pas	Vérifier que les éléments soient bien positionnés
	L'allumeur piézo ne fonctionne pas	Vérifiez que le câble  est bien branché
Le brûleur latéral ne s'allume pas		Vérifiez que la tige métallique du câble  est bien positionnée par rapport au brûleur
La flamme du brûleur est faible.	La pression de gaz est basse	Remplacez la bonbonne de gaz
	La température extérieure est supérieure à 5°C et la bonbonne n'est pleine qu'au ¼	Remplacez la bonbonne de gaz
Remarque : ne faites pas fonctionner l'appareil lorsque la température est inférieure à 5°C	Le tuyau d'alimentation est plié ou tordu	Dépliez le tuyau et contrôlez si celui-ci ne fuit pas
	Le commutateur est complètement ouvert (« MAX » ou « MIN »)	Tournez le bouton sur la position arrêt (« OFF »), laissez refroidir l'appareil et assurez-vous que le brûleur et les orifices ne sont pas bouchés
La flamme du brûleur n'est pas uniforme	La pression de gaz est basse	Remplacez la bonbonne de gaz
	Le barbecue n'est pas sur une surface plane	Placez le barbecue sur une surface plane
Remarque : la partie inférieure de 2,5 cm du brûleur ne présente, normalement, pas de lueur	Accumulation de saleté sur un brûleur	Nettoyez le brûleur
	Saleté ou film sur le brûleur et le diffuseur	Nettoyez le brûleur et le diffuseur
Accumulation de carbone		Tournez le bouton sur la position arrêt (« OFF »), laissez refroidir l'appareil retirez l'obstacle et nettoyez l'intérieur et l'extérieur du brûleur
Fumée épaisse noire	Le brûleur est bouché	

GARANTIE



- Alice's Garden garantit toutes les pièces du barbecue contre tout vice de fabrication et de matériau pendant une période de 2 ans à compter de la date d'achat par le consommateur.
- Si une pièce s'avère défectueuse pendant la période de garantie, votre seul et unique recours sera la réparation ou le remplacement de la pièce défectueuse selon les modalités définies par le SAV Alice's Garden.
- La mise en œuvre de la garantie Alice's Garden (WALIBUY) s'effectue par le remplacement des pièces endommagées, frais aller/retour à la charge de l'acheteur.
- Cette garantie ne s'applique pas en cas d'abus, de mauvaise manipulation ou de réparation non autorisée. Dès le retour du produit défectueux dans nos ateliers, il sera expertisé et vous serez tenu informé des réparations effectuées.
- Nos appareils sont prévus pour une utilisation dans un cadre privé et personnel, une utilisation dans un cadre professionnel annulerait automatiquement toutes les garanties.

LISTE DES EXCLUSIONS DE LA GARANTIE

- Les dommages, pannes, défaillances ou défauts imputables à des causes d'origine externe (accident, choc, foudre, vent fort...),
- Les pannes résultant de la modification de la construction et des caractéristiques d'origine de l'appareil,
- Les pannes affectant les pièces non conformes à celles préconisées par le constructeur,
- Les réglages accessibles au bénéficiaire sans démontage de l'appareil,
- Les frais de mise en service, réglage, nettoyage et les essais non consécutifs à un dommage garanti,
- Le non-respect des instructions du constructeur,
- Les réparations et dommages subis par l'appareil après une réparation effectuée par toute autre personne qu'un réparateur de nos ateliers, ou sans accord préalable de notre part,
- Les réparations de fortune ou provisoires ainsi que les conséquences de l'aggravation éventuelle du dommage en résultant,
- Les dommages dus à la corrosion, à l'oxydation, à un mauvais branchement.
- Le remplacement des pièces d'usure,
- Le remplacement des pièces manquantes/abîmées à réception, non signalées sur le bordereau de livraison.

INFORMACIÓN PERTINENTE

INFORMACIONES TÉCNICAS

		G9506AE-SB (BBQ9506SBK/ BBQ9506SBKGC)			
		BAZIN 6		2575-22 2575DM28150	
País de destino	BE, ES, FR, GB, IT, PT		IT, NL		DE
Categoría de gas	I3+(28-30/37) ✓		I3B/P (30) ✓		I3B/P(50)
Tipo de gas	G30 Butane	G31 Propane	G30 / G31 / GPL		G30 / G31
Presión del gas	28-30mbar	37mbar	30 mbar		50 mbar
Potencia máxima	18,2 kW				
Consumo	1325 g/h				
Tamaño de las boquillas	6×Ø 0,75mm , 1×Ø 0,85mm			6xØ 0,65mm 1xØ 0,75mm	
<p>Barbacoa de gas</p> <p>Consultar el manual de usuario antes de la utilización.</p> <p>Para ser utilizado únicamente en el exterior de las instalaciones.</p> <p>ATENCIÓN: Partes accesibles pueden estar calientes. Mantenga a los niños alejados.</p> <p>Este aparato tiene que estar alejado de los materiales inflamables durante la utilización.</p> <p>No mueva el dispositivo durante el uso.</p> <p>Cierre la toma del recipiente de gas después de su uso.</p> <p>No modifique el aparato.</p> <p>Si detecta un olor a gas asociado con una llama amarilla débil, es probable que uno o más quemadores estén obstruidos debido al efecto Venturi. Esta obstrucción puede provocar un incendio. Apague su barbacoa inmediatamente y realice el mantenimiento de los quemadores detallado en el apartado de limpieza y mantenimiento.</p>					

CUIDADO !

- Lea atentamente las siguientes instrucciones, y compruebe que la barbacoa este armada e instalada correctamente. El incumplimiento de estas instrucciones puede provocar lesiones muy graves y daños materiales.
- Si usted tiene alguna pregunta relacionada con el montaje o el uso, por favor póngase en contacto con su distribuidor o proveedor de botellas de gas.
- Siempre coloque la barbacoa y la bombona de gas en una superficie plana.
- Nunca trate de encender la barbacoa con la tapa cerrada.
- La barbacoa se puede utilizar con bombonas de gas propano o butano de 6 a 13 kg. Para un mejor rendimiento, se recomienda el uso de propano, lo que es más adecuado para uso al aire libre.
- Al usarse, deben de seguirse ciertas reglas:
 - Ningún objeto a menos de un metro de la parte posterior y los laterales de la barbacoa.
 - No deben colocarse objetos en frente del aparato.
- Es aconsejable usar guantes de protección al manipular los elementos particularmente calientes de la barbacoa.
- No deje nunca el aparato sin supervisión durante su utilización.
- No mueva el dispositivo durante el uso.
- Cierre la toma del recipiente de gas después de su uso.

Conserve este manual por si lo necesita más adelante.

CONSEJOS E INSTRUCCIONES DE SEGURIDAD

CONEXIÓN DE LA BARBACOA A LA BOMBONA DE GAS

Esta barbacoa sólo es compatible con las bombonas de gas Butano o Propano (28–30/37mbar), convenientemente conectadas por un descompresor y una manguera de gas conformes a la normativa vigente. Consulte su proveedor de bombonas de gas para obtener más información sobre los descompresores compatibles con sus botellas. Utilice únicamente inyectores que cumplan la norma europea correspondiente.

El espacio disponible debajo del aparato para almacenar la bombona de gas es: 71cm x 38.5cm x 53.5cm. En caso de fuga de gas, corte la alimentación de gas.



DESCOMPRESOR Y MANGUERA DE GAS

Estos artículos no están incluidos con el aparato, porque se ofrecen, la mayoría de las veces, por el proveedor de gas cuando usted compra su primera botella. También se puede encontrar en la mayoría de las grandes tiendas especializadas. Sólo utilice los descompresores y mangueras conformes a la normativa vigente.

La vida de un descompresor y de su manguera es de unos 10 años.

- El uso de un descompresor incorrecto o de una manguera inadecuada es **EXTREMADAMENTE PELIGROSO**, siempre compruebe que todos los elementos son los adecuados antes de la puesta en marcha del aparato.
- La manguera utilizada debe ajustarse a las normas de su país. La longitud de la manguera no deberá exceder 1,5 m. Un flexible deteriorado **no debe ser utilizado** y debe ser reemplazado. Compruebe regularmente que esté en buen estado y su fecha de uso máximo.
- La manguera no debe ser sometida a torsiones o curvas demasiado importantes. Verifique que no esté en contacto con otro elemento del aparato, excepto la fijación. Debe ser visible en toda su longitud y fácilmente accesible.

BOMBONA DE GAS

- La bombona de gas no debe ser sometida a choques. Si no se utiliza el aparato, la entrada de gas debe estar apagada. Vuelva a colocar el tapón en la botella una vez que esté desconectada.
- Las botellas de gas deben ser almacenadas al aire libre en una posición vertical, y fuera del alcance de los niños. No deben ser expuestas a temperaturas superiores a 50 °C. No almacenar cerca de una fuente de calor u otra fuente de ignición.
- El reemplazo de la bombona de gas no debe llevarse a cabo cerca de una fuente de ignición.

No fume cerca de las bombonas de gas.

IMPORTANTE

- Este aparato ha sido diseñado exclusivamente para un uso al aire libre, lejos de cualquier producto inflamable.
- Es imprescindible que el área alrededor de la barbacoa esté libre de cualquier obstáculo a menos de un metro de los laterales y de la parte trasera. La parte frontal del aparato debe permanecer completamente accesible.
- Compruebe que los diferentes orificios de ventilación no estén obstruidos.
- Este aparato tiene que estar alejado de los materiales inflamables durante la utilización.
- La barbacoa debe estar instalada en una superficie plana, protegida de la lluvia o cubierta para evitar las infiltraciones directas de agua.
- Las piezas protegidas por el fabricante no deben ser manipuladas por el usuario.
- Si detecta un olor a gas asociado con una llama amarilla débil, es probable que uno o más quemadores estén obstruidos debido al efecto Venturi. Esta obstrucción puede provocar un incendio. Apague su barbacoa inmediatamente y realice el mantenimiento de los quemadores detallado en el apartado de limpieza y mantenimiento.

Los elementos ensamblados por el fabricante o el vendedor no se deben cambiar. No se pueden realizar cambios en los componentes de este aparato. Las reparaciones eventuales deben ser realizadas solamente después de la autorización previa del Servicio Posventa Alice's Garden, proveedor exclusivo de piezas de repuesto certificadas.

PUESTA EN MARCHA

CONEXIÓN DE GAS

- Primero, asegúrese de que no haya residuos al nivel de la llave de apertura de la bombona de gas, del descompresor, de los quemadores ni de sus componentes. Compruebe que no haya insectos o nidos de insectos en los diversos orificios. Un quemador obstruido puede provocar un incendio.
- Limpie los agujeros de los quemadores con un producto de limpieza especial para quemadores a gas.
- Conecte el extremo de la manguera de gas al adaptador de rosca o pitorro apropiado (opcional), usando una llave o abrazadera de manguera adecuada (no incluida). Si la manguera necesita ser reemplazada, repita las instrucciones de verificación.
- Desconecte el descompresor de la bombona de gas cuando no se utiliza la barbacoa.
- Este aparato siempre debe utilizarse en un área bien ventilada. No utilizar en interiores o en un garaje.

Utilice esta barbacoa sólo en el exterior. Antes del uso, compruebe que no haya fugas. Nunca lo compruebe con una llama, utilice una solución jabonosa.

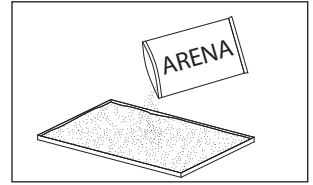
VERIFICAR LAS FUGAS

- Preparar un poco de solución jabonosa mezclando 1/4 de líquido lavavajillas con 3/4 de agua.
- Asegúrese de que todos los interruptores de control estén en la posición « OFF ».
- Conecte el descompresor al cilindro de gas, compruebe todas las conexiones.
- Aplique una solución de jabón sobre la manguera y todos los puntos de conexiones y juntas. Si aparecen burbujas, hay una fuga y debe necesariamente repararse antes de su uso.
- Pruebe de nuevo después de resolver el problema.
- Cierre la entrada de gas en la bombona una vez que la prueba esté terminada.

- Si se detecta una fuga y no se puede reparar, no intente obstruir la fuga usted mismo, y consulte a su revendedor directamente.

PREPARAR SU BARBACOA PARA LA PRIMERA UTILIZACIÓN

Los jugos pueden contener grasas inflamables, **es muy recomendable aplicar una capa de arena de unos 10-15 mm** en la parte inferior de la bandeja colectora de grasa con el fin de facilitar la limpieza y la absorción de grasa. Esta bandeja se limpia después de cada uso.



ENCENDIDO DE LOS QUEMADORES PRINCIPALES

1. Abra la tapa y asegúrese de que todos los botones de los quemadores están en la posición « **OFF** ».
2. Conecte el regulador a la bombona de gas y abra la toma. Realice una prueba de fugas con agua jabonosa en todo el circuito de gas.
3. Empuje los botones de control de los quemadores, posicionandolos en « **MAX** »; y apoye varias veces el piezo eléctrico identificado por el logotipo, hasta el encendido total de los fuegos.
4. Si la puesta en marcha no funciona, vuelva a colocar los botones de control en « **OFF** » y espere unos minutos, luego repita el paso 3.
5. Cuando uno de los quemadores esté encendido, repita el paso Nº3 para encender los demás.
6. Ajuste la llama a la potencia deseada con el botón de control.
7. Para apagar la barbacoa, apague el gas directamente en la bombona o el regulador, y coloque todos los controles en « **OFF** ».



ADVERTENCIA : Antes de cocer el primer alimento, deje calentar la barbacoa durante 15 minutos, mantenga la tapa cerrada y todos los quemadores en « **MAX** ». Esta operación permitirá limpiar todos los elementos de cualquier residuo de producción.



ADVERTENCIA : En caso de olor a gas, cierre el suministro de gas y levante la tapa

ENCENDIDO DEL QUEMADOR LATERAL

1. Abra la tapa del quemador lateral, coloque el interruptor en «**OFF**».
2. Abra el suministro de gas y espere unos segundos
3. Presione la perilla de control del quemador lateral y gírela en sentido antihorario mientras la ajusta a «**MAX**» para encender la llama. Repita el proceso varias veces si es necesario.
4. Si la puesta en marcha no funciona, regrese la perilla de control a «**OFF**» y espere unos minutos, luego repita el paso anterior o intente con una coincidencia.
5. Ajuste la llama a la potencia deseada usando el interruptor.

MANTENIMIENTO

PRECAUCIÓN

- Todas las operaciones de limpieza y mantenimiento se deben realizar con la barbacoa apagada y cuando la entrada de gas está apagada desde la botella.
- Limpieza interna (pirólisis): deje la barbacoa encendida, llama grande, tapa abierta, después de cada uso, para quemar las grasas y otros residuos de alimentos.
- Después de cada uso, es imprescindible limpiar y desengrasar el colector de grasa extraíble con agua tibia y jabón, usando un paño o una esponja suave. Es muy recomendable aplicar una capa de arena de unos 10-15 mm en la parte inferior de la bandeja colectora de grasa.
- Limpie los depósitos de grasas sobre los difusores, rejillas o el tanque después de su uso.

TAPA

- Use una solución jabonosa. Se puede utilizar polvo no abrasivo en las manchas más difíciles, enjuague con agua después.
- Si se forma un depósito dentro de la barbacoa, parecido a pintura que se descama, son grasas carbonizadas. Limpie de manera eficaz con una solución jabonosa, con agua tibia y enjuague abundantemente con agua limpia. Luego deje secar completamente



ADVERTENCIA :

Nunca utilice limpiador especial para horno.

FONDO DEL TANQUE

Use una solución jabonosa. Se puede utilizar polvo no abrasivo en las manchas más difíciles, enjuague con agua después. Luego deje secar completamente.

REJILLAS

Use una solución jabonosa. Se puede utilizar polvo no abrasivo en las manchas más difíciles.

QUEMADORES

- Corte completamente la entrada de gas y desconecte la botella de gas.
- Retire las rejillas.
- Limpie los quemadores con un cepillo fino o un compresor, y enjuague con un paño.
- Limpie todos los agujeros obstruidos con un cepillo de tubo o una barra metálica para los agujeros más pequeños.
- Compruebe que todos los quemadores no estén dañados (agujero o grieta). Si es así, reemplácelo con un nuevo quemador. Coloque el nuevo quemador y verifique que los elementos estén correctamente colocados y bien enganchados.

INVERNAR

ALMACENAMIENTO

La barbacoa se puede guardar a cubierto, solamente si la bombona de gas está desconectada primero. Si no se usa durante un período prolongado, lo mejor es que guarde la barbacoa en un ambiente seco, sin polvo y en su embalaje original.

DESPUÉS DE CADA USO

- Coloque el interruptor de apagado sobre « **OFF** ».
- **Cierre** la válvula de la bombona de gas.
- Guarde el aparato colocándolo **de pie**, protegido de las inclemencias del tiempo (lluvia, nieve, granizo), así como del polvo y otros desechos.
- Si usted lo desea, recubra la barbacoa con una funda para protegerla e impedir que los orificios de ventilación se obstruyan.

Nota : Espere que el aparato se haya enfriado completamente antes de cubrirlo.

SI NO DESEA UTILIZAR EL APARATO DURANTE MUCHO TIEMPO O SI QUIERE TRANSPORTARLO




- Coloque el interruptor de apagado sobre « **OFF** ».
- Desconecte la bombona de gas y colóquelo al aire libre en un área bien ventilada. No coloque la bombona en un lugar donde la temperatura puede superar los 50 °C.
- Guarde el aparato colocándolo **de pie**, protegido de las inclemencias del tiempo (lluvia, nieve, granizo), así como del polvo y otros desechos.
- Si usted lo desea, recubra la barbacoa con una funda para protegerla e impedir que los orificios de ventilación se obstruyan. La exposición prolongada a los rayos UV, al agua estancada, al aire de mar y / o al agua de mar pueden dañar su aparato. En estos casos, una funda no será suficiente para proteger su aparato.

Nota : Espere que el aparato se haya enfriado completamente antes de cubrirlo.

CONSEJOS DE INVIERNO

- Se puede eliminar la corrosión en la superficie de los quemadores con un cepillo metálico.
- Recubra los quemadores con papel de aluminio para evitar que los insectos y los residuos se depositen allí.
- Prever limpiar completamente el aparato y desengrasar todos los elementos, con una solución jabonosa tibia, un paño o una esponja suave.

CONSEJOS EN CASO DE AVERÍA

PROBLEMA	LA SITUACIÓN ES LA SIGUIENTE	CORRIJA EL PROBLEMA ASÍ
El quemador no se enciende / no se queda encendido	El botón de seguridad / reinicio no se ha activado	Pulse el botón de reinicio para iniciar el flujo de gas
	La válvula de la botella de gas está cerrada / la bombona de gas está vacía	Abra la válvula / Reemplace la bombona de gas
	El orificio o el tubo del difusor está obstruido	Limpie el orificio o el tubo con un cepillo o un pincel
	Hay aire en el conducto de gas	Abra y purgue el conducto de gas (mantenga pulsado el interruptor sobre  durante 1-2 minutos o hasta que sienta un olor de gas)
	El encendedor piezoeléctrico no funciona	Use un fósforo para encender el piloto. Si se enciende, procurese un nuevo encendedor y reemplácelo
	Acumulación de suciedad alrededor del quemador	Acumulación de suciedad alrededor del quemador
	La conexión entre la válvula de gas y el piloto está aflojado	Apriete la conexión y compruebe si tiene una fuga
	La presión de gas es baja	Vuelva a colocar el cilindro de gas
	El orificio está obstruido	Limpie el orificio
	El interruptor no está en posición « MAX » o « MIN »	Gire el botón sobre « MAX »
El quemador lateral no se enciende	El quemador lateral no se enciende	Verifique que los elementos estén correctamente colocados
	El encendedor piezoeléctrico no funciona	Compruebe que el cable  esté bien conectado.
	La presión de gas es baja	Compruebe que la barra metálica del cable  esté bien posicionada respecto al quemador Vuelva a colocar el cilindro de gas
La llama del quemador es débil.	La temperatura exterior es superior a 5°C y el tanque sólo se llena hasta ¼	Vuelva a colocar el cilindro de gas
	La manguera de gas está doblada o estirada	Despliegue la manguera de gas y compruebe que no fugue
Nota : No hacer funcionar el aparato cuando la temperatura es inferior a 5 °C	El interruptor está completamente abierto (« MAX » o « MIN »)	Gire el botón sobre la posición de apagado (« OFF »), deje enfriar el aparato y asegúrese de que el quemador y los agujeros no estén obstruidos.
	La presión de gas es baja	Vuelva a colocar el cilindro de gas
La llama del quemador no es uniforme Nota : la parte inferior de 2,5cm desde el quemador no se ilumina, normalmente	La barbacoa no está en una superficie plana	Coloque la barbacoa sobre una superficie plana
	Acumulación de suciedad en el quemador	Limpie el quemador
Acumulación de carbono	Suciedad o película sobre el quemador y el difusor	Limpie el quemador y el difusor
Humo negro grueso	El quemador está obstruido	Gire el botón a la posición de apagado (« OFF »), deje enfriar el aparato y retire el obstáculo y limpie el interior y el exterior del quemador

GARANTÍA



- Alice's Garden garantiza todas las piezas de la barbacoa contra defectos de fabricación y de material durante un período de 2 años a partir de la fecha de compra por el consumidor.
- Si una pieza es defectuosa durante el período de garantía, su único y exclusivo remedio será la reparación o sustitución de la pieza defectuosa siguiendo las instrucciones del Servicio Posventa Alice's Garden.
- La aplicación de la garantía Alice's Garden (WALIBUY) se realiza mediante la sustitución de las piezas dañadas, los costos ida y vuelta a cargo del comprador.
- Esta garantía no se aplica en los casos de abuso, mal manejo o reparación no autorizada. Desde la devolución del producto defectuoso en nuestra fábrica, se peritará y se le informará de las reparaciones.
- Nuestros aparatos están diseñados para un uso en un entorno privado y personal, una utilización en un entorno profesional anulará automáticamente todas las garantías.

LISTA DE EXCLUSIONES DE LA GARANTÍA

- Daños, averías, fallos o defectos debidos a causas externas (accidente, choque, rayo, viento fuerte ...).
- Los fallos que resulten de la modificación de la construcción y de las características originales del aparato.
- Las averías que afecten las piezas no conformes con las especificadas por el fabricante,
- Los ajustes realizados por el beneficiario, sin desmontar el aparato.
- Gastos de puesta en marcha, ajuste, limpieza y las pruebas no consecutivas a un daño garantizado.
- El incumplimiento de las instrucciones del fabricante.
- Las reparaciones y daños en el aparato después de una reparación realizada por cualquier otra persona que no sea un reparador de nuestros talleres, o sin nuestro acuerdo previo.
- Las reparaciones improvisadas o temporales y las consecuencias de la posible agravación del daño resultante.
- Los daños debidos a la corrosión, la oxidación, una conexión incorrecta.
- La sustitución de piezas de desgaste.
- El reemplazo de piezas faltantes / dañados a la recepción, que no hayan sido señaladas sobre el albarán de entrega.

IMPORTANT INFORMATION

TECHNICAL INFORMATION

		G9506AE-SB (BBQ9506SBK/ BBQ9506SBKGC)			
		BAZIN 6		2575-22 2575DM28150	
Destination country	BE, ES, FR, GB, IT, PT		IT, NL		DE
Gas category	I3+(28-30/37) ✓		I3B/P (30) ✓		I3B/P(50)
Type of gas	G30 Butane	G31 Propane	G30 / G31 / GPL		G30 / G31
Gas pressure	28-30mbar	37mbar	30 mbar		50 mbar
Max. power	18,2 kW				
Consumption	1325 g/h				
Injector size	6×Ø 0,75mm , 1×Ø 0,85mm				6xØ 0,65mm 1xØ 0,75mm
<p>Gas barbecue</p> <p>Read the instructions before using the appliance.</p> <p>Use outdoors only.</p> <p>WARNING ! accessible parts may be very hot. Keep young children away.</p> <p>This appliance must be kept away from flammable materials during use.</p> <p>Do not move the appliance during use.</p> <p>Turn off the gas supply at the gas cylinder after use.</p> <p>Do not modify the appliance.</p> <p>If you detect a smell of gas associated with a weak yellow flame, it is likely that one or more burners are clogged due to the Venturi effect. This obstruction can cause a fire. Turn off your barbecue immediately and carry out the maintenance of the burners detailed in the cleaning and maintenance section.</p>					

WARNING !

- Carefully read the following instructions and make sure that the barbecue is installed and equipped properly. Not following these instructions correctly could lead to serious injury and damage to the product.
- If you have any questions relating to the installation or the use of this BBQ, please get in touch with your distributor, or the provider of the gas canisters.
- Always put make sure the BBQ and gas canister are on a flat surface.
- Never try to light the BBQ with the lid closed.
- The barbecue can be used with propane or butane gas canisters between 6-13kg. For a better outcome, we suggest using Propane, as it's the best for outdoor use.
- Upon use, you must comply with the following rules :
 - Keep all objects at least 1 metre away from the back and side parts of the BBQ.
 - Do not place objects in front of the BBQ.
- We advise using protective gloves to touch hot parts of the barbecue.
- Never leave the bbq unattended during use.
- Don't move the product during use.
- Close the gas cylinder valve after use.

Keep this manual for future reference

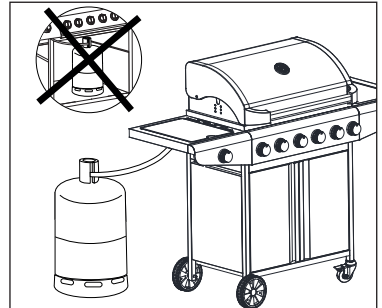
SECURITY INSTRUCTIONS AND ADVICE

CONNECTING THE BARBECUE TO THE GAS CANISTER

This barbecue is only compatible with Butane or Propane gas canisters (28-30/37mbar), fitted with a compression release and a gas hose that conform to safety regulations.

Consult your gas canister supplier for more information regarding decompressors compatible with their canisters. Only use injectors that comply with the relevant European Standard.

The designated space for storing the gas canister after use is: 71cm x 38.5cm x 53.5cm. In the event of a gas leak, turn off the gas supply.



DESCOMPRESSOR AND GAS HOSE

These parts are not included with the product, because normally, they are offered to you by your gas canister supplier with your first purchase. You can also find these items in the majority of specialist outdoor equipment shops. Please only use compatible compression releases and hoses that comply with UK safety regulations.

The compression release and hose have a lifespan of approx. 10 years.

- The use of an incorrect compression release or a non-compatible hose is **EXTREMELY DANGEROUS**, always make sure that these elements are compatible before using the product.
- The hose used should comply with UK regulations. The length of the hose should not exceed 1,5m. A hose that shows sign of wear **should not be used** and should be replaced. Regularly check that it's in good condition, and check the use-by date.
- The hose should not be put under strain or curved. Check that it is not in contact with any other part of the product, apart from the fixings. The entire length of the hose should be visible and easily accessible.

GAS CANISTER

- The gas canister shouldn't be knocked. If it's not in use, the gas valve should be closed. Put the cap on the canister when it's disconnected from the product.
- Gas canisters should be stored outdoors in a vertical position, out of the reach of children. They should not be exposed to temperatures over 50 °C. Please do not store near a heat supply, or another source of ignition.
- Do not attempt to replace the gas cylinder whilst your bbq is alight, or near an ignition source.

Do not smoke next to gas canisters

IMPORTANT

- This product has been exclusively designed for outdoor use, well away from all flammable products.
- It's essential that the surrounding area is free from all obstacles, and that all other objects are at least 1 metre away from the sides and back of the BBQ. The frontal part of the apparatus must be accessible at all times.
- Before use, make sure that all vents are unobstructed.
- This appliance must be kept away from flammable materials during use.
- The BBQ must be installed on a flat surface, protected from the rain or covered to avoid direct contact with water.
- The parts protected by the manufacturer must not be handled by the user.
- If you detect a smell of gas associated with a weak yellow flame, it is likely that one or more burners are clogged due to the Venturi effect. This obstruction can cause a fire. Turn off your barbecue immediately and carry out the maintenance of the burners detailed in the cleaning and maintenance section.

The elements that have been assembled by the manufacturer or the seller must not be changed. You cannot change the components that make up this apparatus. Any repairs must be carried out after authorisation by the After Sales Department of Alice's Garden, the exclusive supplier of certified replacement pieces.

BEFORE USE

CONNECTING TO GAS

- Firstly, make sure that there are no residues on the opening key of the gas canister, nor the decompressor, nor the burners nor their components. Check there are no insects or insect nests in any of the apparatus' openings. An obstructed burner may cause a fire.
- Clean the burner holes with a special cleaning product for gas burners.
- Connect the end of the gas hose to the screw thread or the gas hose connector nozzle (optional) by using a key or a tightening bolt. (not provided). If you replace the hose, repeat the safety instructions before use.
- Disconnect the compression valve of the gas canister when the BBQ isn't in use.
- This apparatus must always be used in a well-ventilated area. It should not be used indoors or in a garage.

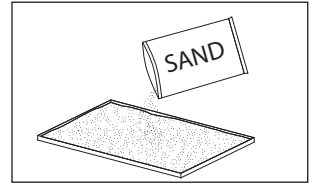
Only use this barbecue outdoors, make sure that there are no leaks. Never check this with a flame. Use a soapy solution.

CHECKING FOR LEAKS

- Prepare a soapy solution with $\frac{1}{4}$ washing up liquid and $\frac{3}{4}$ water.
- Make sure that all control switches are in the « **OFF** » position.
- Connect the compression valve to the gas cylinder, checking all of the connections.
- Put the soap solution through the hose and the connection points. If bubbles appear, there's a leak and this must be repaired before use.
- Check again after fixing the problem.
- Close the gas valve on the canister once the test is finished.
- If a leak is detected and it's not repairable, do not try to tap the leak yourself, get in touch with the aftersales department directly.

PREPARE YOUR BARBECUE FOR FIRST USE

The juices of your food may contain flammable fats, **we strongly advise that you put a layer of sand, roughly 10-15mm** in depth in the inferior fat collecting tray, to facilitate the cleaning process and the absorption of the fat. This tray must be cleaned after each use.



IGNITING THE PRINCIPAL BURNERS

1. Open the lid and ensure that all the buttons of the burners are in the « **OFF** » position.
2. Connect the regulator to the gas canister and open the outlet. Do a test for leaks using a soapy solution throughout all of the gas circuit.
3. Press and hold the control burner to ignite and turn it anti-clockwise, positioning it to « **MAX** » to light the flame. Repeat this various times if necessary.
4. If the lighting process doesn't work, turn the button to « **OFF** », wait a few moments, and repeat step 3.
5. Once the initial burner has been lit, repeat stage no. 3 to light the other burners.
6. Adjust the flame to the desired strength by using the control button.
7. To turn the barbecue off, turn the gas or the regulator off directly, and turn all controls back to « **OFF** ».

! **WARNING:** Before cooking the first item, let the bbq heat up for 15 minutes, keep the lid closed and all the burners on « **MAX** ». Doing this will clean all the elements of any residue left during the production process.

! **WARNING :** If you smell gas, turn off the gas source and lift the lid of the barbecue.

LIGHTING THE LATERAL BURNER

1. Remove the cover from the side burner and make sure the switch is in the « **OFF** » position.
2. Open the gas valve and wait a few seconds.
3. Press and hold the control button for the side burner and turn it anti-clockwise, positioning it to « **MAX** » to light the flame. Repeat this various times if necessary.
4. If this ignition process doesn't work, turn the button back to « **OFF** » and wait a few minutes, then repeat the previous steps or try to ignite the burner with a match.
5. Adjust the flame to the desired strength, with the aid of the control switch.

MAINTENANCE

TAKE CARE

- All cleaning tasks must be carried out when the barbecue is switched off, and when the gas valve is turned off at the source.
- Internal cleaning (pirolisis): leave the barbecue lit with a big flame, keep the hood open, and do this after each use to burn the grease and other residues left by the food.
- After each use, it's essential to clean and degrease the extractable grease collection train with warm water and soap, using a cloth or a soft sponge. It's advisable to use a 10-15mm layer of sand in the lower part of the grease collection tray.
- Clean the grease residue from the diffusors, racks, and tank after use.

LID

- Use a soapy solution. A non-abrasive powder can be used to clean more difficult stain, rinse off with water afterwards.
- Deposits that form within the BBQ that look like peeling paint are carbonized grease. These can be effectively cleaned off using a soapy solution, with warm water, followed by rinsing with clean water. Then leave to dry completely.



WARNING :

Never use a special cleaner for the oven.

BOTTOM OF THE TANK

Use a soapy solution to clean. You can use a non-abrasive powder for more difficult patches, and rinse with water afterwards. Then leave to dry completely.

GRILLE/RACKING

Use a soapy solution, a non-abrasive powder can be used to clean tougher spots.

BURNERS

- Disconnect the gas canister and shut off the gas valve completely.
- Remove the grille/rack.
- Clean the burners with a fine brush or a spray, and dry with a cloth.
- Clean all obstructed holes with a tube brush or a metallic skewer for smaller holes.
- Check that none of the burners are damaged (holes or cracks). If one is damaged, replace with a new burner, and check that all the parts are in the right place, and well secured.

STORAGE

STORAGE

The barbecue can be stored outside, covered, as long as the gas canister is disconnected first. If the product is not in use during a long period of time, it is best to store the barbecue in a dust-free, dry environment, in its original packaging.

AFTER EACH USE

- Turn the power switch to « **OFF** ».
- **Close** the valve on the gas canister.
- Store the apparatus **upright**, protecting it from the elements (rain, snow, hail), as well as dust and other waste.
- If you wish, you can cover the BBQ with a protective cover, which will stop the vents from becoming clogged up.

Note : Wait until the BBQ has cooled completely before covering it.

IF YOU ARE NOT GOING TO USE THE APPARATUS FOR A LONG TIME, OR WOULD LIKE TO TRANSPORT IT.

- Put the power switch to « **OFF** » .
- Disconnect the gas canister and place it outside in a well-ventilated area. Don't put it in an area where temperatures can surpass 50 °C.
- Store the apparatus **standing up**, protecting it from the elements, as well as dust.
- If you wish, you can stop the vents from becoming blocked up by covering the BBQ with a protective cover. Extended time outside in UV rays, near stagnant water, exposed to sea air/water can cause damage to the BBQ. In cases such as these, a cover will not be sufficient to protect the apparatus.

Note : Wait until the apparatus has cooled down completely before covering it

ADVICE FOR WINTER

- You can get rid of corrosion on the outside of the burners by using a metal brush or wire wool.
- Cover the burners with tin foil to avoid insects coming into contact with them and leaving residue.
- Prepare for the deep cleaning and degreasing of the apparatus with a warm soapy solution, a cloth or a soft sponge.

ADVICE IN CASE OF A FAILURE

PROBLEM	THE CAUSE	THE SOLUTION
The burner doesn't light / the burner doesn't stay lit	The safety button / restart button hasn't come on	Push the restart button, to start the flow of gas.
	The gas valve is closed / The gas canister is empty	Open the valve / Replace the gas canister
	The opening or tube of the diffuser is obstructed	Clean the opening with a brush or a fine paint brush
	There's air in the gas pipe.	Open and purge the gas tube (keep pushing the power switch ⚡ for 1-2 minutes or until you can smell gas)
	The piezoelectric ignition isn't working	Use a match to light the pilot light. If it lights, get a new ignition and replace the non-working one.
	A build-up of dirt around the burner	Clean the burner
	There's a loose connection between the gas valve and the pilot light.	Tighten the connection and check to see if there's a leak
	The gas pressure is low	Attach the gas cylinder again
The side burner doesn't light	The opening is obstructed	Clean the opening
	The power switch isn't set to « MAX » or « MIN »	Turn the switch to « MAX »
	The lateral burner doesn't light	Check that all the parts are in the right place
	The piezoelectric ignition isn't working	Check the cable (W02) is well connected Check if the metal rod of the cable (W02) is well positioned regard to the burner
The burner flame is weak	The gas pressure is low	Reconnect the gas cylinder
	The exterior temp. is greater than 5°C and the tank only fills itself to 1/4	Reconnect the gas cylinder
Note: Don't use the apparatus if the exterior temp is less than 5°C	The gas hose is twisted or doubled over	Untwist the gas hose and check there is no leak
	The power switch is completely open (« MAX » or « MIN »)	Turn the button to « OFF », let the apparatus cool down and make sure that the burners and the holes aren't obstructed.
The burner flame isn't uniform	The gas pressure is low	Reconnect the gas cylinder
	The barbecue isn't on a flat surface	Put the barbecue on a flat surface
	There's a build-up of dirt on the burner	Clean the burner
Build-up of carbon	Dirt or film on the burner or diffuser	Clean the burner or the diffuser
Thick black smoke	The burner is obstructed	Turn the button to « OFF », let the apparatus cool-down, clear any obstructions and clean the exterior and interior of the apparatus

WARRANTY

- Alice's Garden guarantees all parts of the BBQ against production, and material faults, during a 2-year period from the purchase date of the product.
- If a piece is defective within the warranty period, the only and exclusive way to resolve this is through the repair or replacement of said piece following the advice provided by the Alice's Garden After Sales department.
- The Alice's Garden (WALIBUY) is used to substitute damaged pieces, and to cover return costs incurred by the buyer.
- This warranty is null and void in cases of abuse, misuse, or non-authorized repair of the product. Repairs will be agreed and carried out following the defective piece's arrival at our factory.
- Our products are designed for private and personal use. Professional use will automatically nullify the warranty.

LIMITATIONS AND EXCLUSIONS TO WARRANTY

- Damage, breakdowns, faults or defects due to external causes (accident, shock, lightning, strong wind...).
- Faults due to the modification of the construction, and original characteristics of the apparatus.
- Breakdowns that affect pieces that don't comply with those specified by the manufacturer.
- Adjustments made by the buyer without dismantling the apparatus.
- Wear from use, adjustments, cleaning and tests that aren't conclusive of damage covered by warranty.
- Not following the manufacturer's instructions.
- Repairs needed or damage after a non-authorized person has tried to repair the apparatus without prior consent from Alice's Garden's After Sales department.
- Improvised or temporary repairs from which may have aggravated the existing damage.
- Damage due to corrosion, oxidation, or an incorrect connection.
- The substitution of pieces due to wear.
- The replacement of missing/damaged pieces on receipt of the product that are not mentioned on the delivery note.

NUTTIGE INFORMATIE

TECHNISCHE INFORMATIE

		G9506AE-SB (BBQ9506SBK/ BBQ9506SBKGC)				2575-22 2575DM28150	
		BAZIN 6					
Land van bestemming	BE, ES, FR, GB, IT, PT		IT, NL		DE		
Gascategorie	I3+(28-30/37) ✓		I3B/P (30) ✓		I3B/P(50)		
Type gas	G30 Butane	G31 Propane		G30 / G31 / GPL		G30 / G31	
Gasdruk	28-30mbar	37mbar		30 mbar		50 mbar	
Max. Kracht			18,2 kW				
Verbruik			1325 g/h				
Grootte van de injector	6×Ø 0,75mm , 1×Ø 0,85mm				6xØ 0,65mm 1xØ 0,75mm		
<p>Gasbarbecue</p> <p>Lees de instructies voor ingebruikname. Alleen buiten gebruiken. WAARSCHUWING ! Aanraakbare delen kunnen erg heet zijn. Houdt jonge kinderen op afstand. Dit toestel gedurende gebruik verwijderd houden van ontvlambare materialen. Toestel niet verplaatsen tijdens gebruik. Gastoevoer op de gasfles afsluiten na gebruik. Toestel niet aanpassen of modificeren. Als u een gaslucht waarneemt die gepaard gaat met een zwakke gele vlam, is het waarschijnlijk dat een of meer branders verstopt zijn door het Venturi-effect. Deze obstructie kan brand veroorzaken. Zet uw barbecue onmiddellijk uit en voer het onderhoud van de branders uit zoals beschreven in het hoofdstuk reiniging en onderhoud.</p>							

BELANGRIJK

- Lees de volgende instructies zorgvuldig door en zorg ervoor dat de barbecue correct is gemonteerd en geïnstalleerd. Het niet opvolgen van deze instructies kan leiden tot ernstig letsel en materiële schade.
- Als u vragen hebt over de montage of het gebruik, raadpleeg dan uw dealer of leverancier in gasflessen.
- Plaats de barbecue en gasfles altijd op een vlak oppervlak.
- Probeer de barbecue nooit te ontsteken met het deksel in de gesloten positie.
- Deze barbecue kan worden gebruikt met propaan of butaangasflessen van 6 tot 13 kg. Voor de beste prestaties raden we aan Propaan te gebruiken, wat beter is voor gebruik buitenshuis.
- Bij gebruik moeten bepaalde regels worden nageleefd:
 - Geen enkel voorwerp mag zich binnen één meter van de achterkant en zijkanten van de barbecue bevinden.
 - Er mag geen obstakel voor het apparaat worden geplaatst.
- Het wordt aanbevolen om beschermende handschoenen te gebruiken bij het werken met bijzonder hete barbecue-elementen.
- Laat het apparaat nooit onbeheerd achter tijdens gebruik.
- Verplaats het apparaat niet tijdens gebruik.
- Sluit de kraan van de gasfles na gebruik.

Bewaar deze handleiding voor toekomstig gebruik

TIPS EN VEILIGHEIDSINSTRUCTIES

VERBINDING VAN DE BARBECUE MET EEN GASFLES

Deze barbecue is alleen compatibel met Butaan gasflessen (G30 - 28/30mbar) of Propaan (G31-37mbar), op geschikte wijze verbonden door een drukregelaar en een gaslang met mechanische eindfittings conform geldende regelgeving (inlaat -- drukregelaar -- : moer M20 × 150, uitlaat -- BBQ -- : moer G.1/2" (niet meegeleverd bij uw barbecue)). Raadpleeg uw leverancier van gasflessen voor meer informatie over drukregelaars die compatibel zijn met uw flessen. Gebruik uitsluitend onderdelen die voldoen aan de geldende Europese normen.



De beschikbare ruimte onder het apparaat om de gasafzetting na gebruik op te slaan is: 71cm x 38.5cm x 53.5cm. In geval van een gaslek, sluit de gastoevoer af.

DRUKREGELAAR EN GASLANG

Deze items zijn niet inbegrepen bij uw nieuwe BBQ, omdat deze bij de eerste aankoop van een gasfles meestal bij uw gasleverancier verkrijgbaar zijn. Je kunt ze bovendien vinden in de meeste gespecialiseerde bouwmarkten of op onze site. **Gebruik alleen compatibele compressieontspanners en slangen die voldoen aan de NL veiligheidsvoorschriften.**

De levensduur van een drukregelaar en de slang is ongeveer 10 jaar.

- Het gebruik van een verkeerde drukregelaar of slang is **EXTREEM GEVAARLIJK**, controleer altijd of alle items correct zijn voordat u de barbecue start.
- De gebruikte slang moet voldoen aan de normen van uw land. De lengte van de slang mag niet langer zijn dan 1,5 meter. Een beschadigde slang **mag niet worden gebruikt** en moet worden vervangen. Controleer regelmatig de goede staat en de uiterste gebruiksdatum.
- De slang mag niet blootstaan aan buitensporig draaien of buigen. Controleer of deze niet in contact is met enig ander onderdeel van het apparaat, behalve de bevestiging. Hij moet over de hele lengte zichtbaar en gemakkelijk toegankelijk zijn.

GASFLES

- De gasfles mag niet worden blootgesteld aan schokken. Als de barbecue niet wordt gebruikt, moet de gastoevoer worden afgesloten. Plaats de dop terug op de fles nadat deze is losgekoppeld.
- Flessen moeten buiten worden bewaard, rechtop en buiten het bereik van kinderen. Ze mogen niet worden blootgesteld aan een temperatuur van meer dan 50 ° C. Niet opslaan in de buurt van een hittebron of een andere ontstekingsbron.
- De vervanging van de gasfles mag niet plaatsvinden in de buurt van een ontstekingsbron.

Niet roken in de buurt van de gasfles

BELANGRIJK

- Deze barbecue is ontworpen voor gebruik buitenshuis, weg van alle brandbare producten.
- Het is absoluut noodzakelijk dat de omgeving van de barbecue, binnen straal van een meter van de zijkanen en de achterkant, vrij is van obstakels. De voorkant van het apparaat moet volledig toegankelijk blijven.
- Het is absoluut noodzakelijk dat de ventilatieopeningen van de behuizing niet geblokkeerd zijn.
- Dit toestel gedurende gebruik verwijderd houden van ontvlambare materialen.
- De barbecue moet op een vlakke ondergrond worden geïnstalleerd en tegen de regen worden beschermd of om directe infiltratie van water te voorkomen.
- Toestel niet aanpassen of modificeren. Als u een gaslucht waarneemt die gepaard gaat met een zwakke gele vlam, is het waarschijnlijk dat een of meer branders verstopt zijn door het Venturi-effect. Deze obstructie kan brand veroorzaken. Zet uw barbecue onmiddellijk uit en voer het onderhoud van de branders uit zoals beschreven in het hoofdstuk reiniging en onderhoud.

Componenten die door de fabrikant of dealer zijn samengesteld, mogen niet worden gewijzigd. Er mogen geen wijzigingen worden aangebracht aan de elementen waaruit deze barbecue bestaat. Reparaties mogen alleen worden uitgevoerd na voorafgaande toestemming van de Alice's Garden After Sales Service, de exclusieve leverancier van gecertificeerde reserveonderdelen.

OM TE BEGINNEN

GASVERBINDING

- Zorg er allereerst voor dat er geen residuen aanwezig zijn bij de opening van de gasfles, de drukregelaar, de branders en de elementen waaruit deze bestaan. Zorg ervoor dat er geen insecten of insectennesten in de verschillende gaten zitten. Een geblokkeerde brander kan brand veroorzaken.
- Reinig de brandergaten met een speciale gasbranderreiniger.
- Sluit het uiteinde van de gas slang aan op het schroefdraad of slangtule (optioneel) met behulp van een geschikte sleutel of slangklem (niet meegeleverd). Als de slang moet worden vervangen, herhaalt u de controleinstructies.
- Koppel de drukregelaar van de gasfles los wanneer de barbecue niet in gebruik is.
- Deze barbecue moet altijd worden gebruikt in een goed geventileerde ruimte. Gebruik het niet binnenshuis of in een garage.

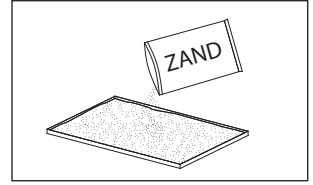
Gebruik deze barbecue alleen buitenshuis. Controleer voor gebruik op lekkage. Nooit met een vlam controleren, gebruik een zeepoplossing.

CONTROLEER OP LEKKAGE

- Maak een beetje zeepoplossing door ¼ afwasmiddel met ¾ water te mengen.
- Zorg ervoor dat alle bedieningsschakelaars «OFF» zijn.
- Sluit de drukregelaar aan op de gasfles, controleer alle aansluitingen en open het gas.
- Breng een zeepoplossing aan op de slang en op alle aansluitpunten en verbindingen. Als er luchtballen verschijnen, is er een lek aanwezig dat vóór gebruik moet worden gerepareerd.
- Test opnieuw na het oplossen van het probleem.
- Snijd de gastoevoer naar de gasfles af zodra de test is voltooid.
- Als er een lek wordt gevonden dat niet kan worden gerepareerd, probeer dan niet zelf het lek af te sluiten en raadpleeg uw dealer rechtstreeks.

MAAK UW BARBECUE KLAAR VOOR HET EERSTE GEBRUIK

Omdat het kookvocht ontvlambare vetten kan bevatten, **wordt het ten eerste aanbevolen om een laagje zand van ongeveer 10-15 mm** op de bodem van de vetopvangbak aan te brengen om het schoonmaken te vergemakkelijken en het vet te absorberen. Deze lade moet na elk gebruik worden schoongemaakt.



STEEK DE HOOFDBRANDERS AAN

1. Open het deksel en controleer of alle branderknoppen «**OFF**» staan.
2. Sluit de drukregelaar aan op de gasfles en open de inlaat. Voer een lektest uit met zeepwater in het colledige gascircuit.
3. Druk op de branderknop om deze in te schakelen en draai deze tegen de klok in terwijl de knop op «**MAX**» staat, om de vlam te ontsteken. Herhaal het proces meerdere keren indien nodig.
4. Als het opstarten niet werkt, zet u de bedieningsknoppen weer op «**OFF**» en wacht u een paar minuten en herhaalt u stap 3.
5. Wanneer een van de branders is ontstoken, herhaal stap №3 om de andere branders te ontsteken.
6. Stel de vlam in op het gewenste vermogen met behulp van de bedieningsknop.
7. Om de barbecue uit te schakelen, moet u de gastoevoer direct op de gasfles of de drukregelaar uitschakelen en alle bedieningselementen op «**OFF**» zetten.



LET OP: Voordat u uw eerste voedsel kookt, verwarm de grill dan gedurende 15 minuten, sluit het deksel en alle branders op «**MAX**». Door deze handeling worden alle elementen van de mogelijke productie-resten gereinigd.



LET OP: Sluit in geval van een gaslucht de gastoevoer en til het deksel op.

STEEK DE ZIJBRANDER AAN

1. Open het deksel van de zijbrander, zet de schakelaar op «**OFF**».
2. Open de gasaanvoer en wacht enkele seconden.
3. Druk op de knop van de zijbrander en draai deze tegen de klok in terwijl u deze instelt op «**MAX**» om de vlam te ontsteken. Herhaal het proces meerdere keren indien nodig.
4. Als het aansteken niet werkt, zet de knop dan op «**OFF**» en wacht een paar minuten, herhaal dan de vorige stap of probeer met een lucifer.
5. Stel de vlam in op de gewenste stand met behulp van de schakelaar.

REINIGING EN ONDERHOUD

LET OP

- Alle reinigings- en onderhoudswerkzaamheden moeten worden uitgevoerd wanneer de barbecue is uitgeschakeld en de gastoevoer is afgesloten bij de fles.
- Interne reiniging (pyrolyse): laat de grill aan, grote vlam, open kap, na elk gebruik om vet en andere voedselresten te verbranden.
- Na elk gebruik is het absoluut noodzakelijk om de verwijderbare vetopvangbak te reinigen en te ontvetten met zeep en lauw water, met een doek of een niet-schurende spons. Het wordt sterk aanbevolen om een laag zand van ongeveer 10-15 mm op de bodem van de vetopvanger aan te brengen.
- Reinig alle vetafzettingen op de sproeiërs, roosters of in de bak, na gebruik.

KAP

- Gebruik een zeepoplossing. Niet-schurend poeder kan worden gebruikt op hardnekkige vlekken, spoel het daarna goed af met water.
- Als zich in de grill een afzetting vormt, die er uitziet als afbladderende verf, is dit verkoold vet. Reinig effectief met warm water met zeep, spoel grondig met schoon water en laat volledig drogen.



LET OP :

Gebruik nooit een speciale ovenreiniger.

ONDERKANT VAN DE BAK

Gebruik een zeepoplossing. Niet-schurend poeder kan worden gebruikt op hardnekkige vlekken, goed afspoelen met water en volledig laten drogen.

GRILLS

Gebruik een zeepoplossing. Niet-schurend poeder kan worden gebruikt op hardnekkige vlekken, goed afspoelen met water en volledig laten drogen.

BRANDERS

- Sluit de gastoevoer volledig af en koppel de gastoevoer los.
- Verwijder de roosters.
- Reinig de branders met een fijne borstel of compressor en veeg af met een doek.
- Reinig alle geblokkeerde gaten met een pijpborstel of metalen staaf voor kleinere gaten.
- Controleer of alle branders geen schade vertonen (gat of barst). Als dit het geval is, vervangt u deze door een nieuwe brander. Plaats de nieuwe brander en controleer of de elementen correct zijn geplaatst en zijn gekoppeld.

OVERWINTERING

OPSLAAN / OPRUIJEN

De barbecue kan alleen veilig worden bewaard als het gasstel van tevoren is losgekoppeld. Als het lange tijd niet wordt gebruikt, is het het beste om uw barbecue op te slaan in een droge, stofvrije omgeving en in de originele verpakking.

NA IEDER GEBRUIK

- Zet de schakelaar op « **OFF** ».
- **Sluit** de kraan van de gasfles.
- Bewaar het apparaat **rechttop**, beschermd tegen weersinvloeden (regen, sneeuw, hagel) maar ook tegen stof en ander vuil.
- Als u wilt, kunt de barbecue bedekken met een hoes om deze te beschermen en om te voorkomen dat de ventilatieopeningen verstopt raken.

Opmerking: wacht tot het apparaat helemaal koud is voordat u het afdekt.

ALS U HET APPARAAT VOOR EEN LANGE PERIODE NIET WILT GEBRUIKEN OF INDIEN U HET WILT VERPLAATSEN



- Zet de schakelaar op « **OFF** ».
- Ontkoppel de gasfles en plaats deze buiten in een goed geventileerde ruimte. Plaats de gasfles niet op een plaats waar de temperatuur hoger kan zijn dan 50°C.
- Bewaar het apparaat **rechttop**, beschermd tegen weersinvloeden (regen, sneeuw, hagel) maar ook tegen stof en ander vuil.
- Als u wilt, bedek de barbecue dan met een hoes om deze te beschermen en voorkom dat de ventilatieopeningen verstopt raken. Langdurige blootstelling aan UV-stralen, stilstaand water, zeelucht en / of zeewater kan uw apparaat beschadigen. In dergelijke gevallen is een hoes niet altijd genoeg om uw apparaat te beschermen.

Opmerking: wacht tot het apparaat helemaal koud is voordat u het afdekt.

TIPS VOOR OVERWINTERING

- Corrosie op het branderoppervlak kan met een staalborstel worden verwijderd.
- Dek de branders af met aluminiumfolie om te voorkomen dat insecten en vuil bezinken.
- Reinig het apparaat volledig voor opslag en ontvet alle elementen met een warme zeepoplossing, een doek of een niet-schurende spons.

TIPS IN GEVAL VAN STORING

PROBLEEM	DE SITUATIE IS ALS VOLGT	LOS HET PROBLEEM ALS VOLGT OP
De brander gaat niet aan / blijft aan	De veiligheids- / reset-knop is niet geactiveerd	Druk op de resetknop om de gastoevoer te starten
	De gaskraan is gesloten / De gasfles is leeg	Open de gaskraan / Vervang de gasfles
	De opening of buis van de sproeier is verstopt	Reinig het gat of de buis met een borstel of een kwast
	Er zit lucht in de gasleiding	Open en spoel de gasleiding (houd de schakelaar ⚡ 1 tot 2 minuten ingedrukt of totdat u gas ruikt)
	De piëzo-ontsteker werkt niet	Gebruik een lucifer om de waakvlam aan te steken. Als deze aan gaat, haal een nieuwe ontsteker en vervang deze
	Ophoping van vuil rond de brander	Maak het vuil rond de brander schoon
	De verbinding tussen de gaskraan en de waakvlam is onderbroken	Draai de aansluiting vast en controleer op lekken
	De gasdruk is laag	Vervang de gasfles
De zijbrander gaat niet aan	De opening is verstopt	Maak de opening schoon
	De schakelaar bevindt zich niet in de stand «MAX» of «MIN»	Draai de knop naar de "MAX" -positie
	De zijbrander gaat niet aan	Controleer of de elementen correct zijn geplaatst
De zijbrander gaat niet aan	De piëzo-ontsteker werkt niet	Gelieve goed te controleren of de kabel  aangesloten is
		Controleer of de metalen staaf van de kabel  correct is geplaatst ten opzichte van de brander
De vlam van de brander is zwak.	De gasdruk is laag	Vervang de gasfles
	De buitentemperatuur is hoger dan 5°C en de fles is alleen voor ¼ vol	Vervang de gasfles
Opmerking: bedien het apparaat niet wanneer de temperatuur is lager dan 5 ° C	De toevoerslang is gebogen of gedraaid	Ontvouw de slang en controleer of deze niet lekt
	De schakelaar is volledig open («MAX» of «MIN»)	Draai de knop naar de «UIT» -stand, laat het apparaat afkoelen en controleer of de brander en de gaten niet verstopt zijn
De vlam van de brander is niet gelijk Opmerking: de onderste 2,5 cm van de brander heeft normaal geen gloeiing	De gasdruk is laag	Vervang de gasfles
	De barbecue staat niet op een vlakke ondergrond	Plaats de barbecue op een vlakke ondergrond
	Ophoping van vuil op een brander	Maak de brander schoon
Accumulatie van koolstof	Vuil of laagje op brander en sproeier	Maak de brander en de sproeier schoon
Zwarte dikke rook	De brander is verstopt	Draai de knop naar de «UIT» -stand, laat het apparaat afkoelen, verwijder verstopping en maak de binnenkant en de buitenkant van de brander schoon

GARANTIE



- Alice's Garden garandeert alle onderdelen van de barbecue tegen fabrieksfouten in afwerking en materialen gedurende een periode van 2 jaar vanaf de aankoopdatum door de consument.
- Als een onderdeel gedurende de garantieperiode defect blijkt te zijn, is uw enige en exclusieve rechtsmiddel de reparatie of vervanging van het defecte onderdeel zoals gedefinieerd door de Alice's Garden After Sales Service.
- De uitvoering van de Alice's Garden-garantie (WALIBUY) wordt uitgevoerd door de vervanging van de beschadigde onderdelen, verzendkosten voor rekening van de koper.
- Deze garantie komt te vervallen in geval van misbruik, verkeerd gebruik of ongeoorloofde reparatie. Bij retour van het defecte product in onze werkplaatsen, wordt het beoordeeld en wordt u op de hoogte gehouden van uitgevoerde reparaties.
- Onze apparaten zijn bedoeld voor gebruik in een privé-omgeving, bij gebruik in een professionele omgeving komen alle garanties automatisch te vervallen.

LIJST VAN UITSLUITINGEN VAN DE GARANTIE

- Schade, storingen, storingen of defecten als gevolg van externe oorzaken (ongeval, schok, bliksem, sterke wind ...),
- Fouten als gevolg van de wijziging van de constructie en de oorspronkelijke eigenschappen van het apparaat,
- Storingen die onderdelen beïnvloeden welke niet conform zijn met de door de fabrikant aanbevolen onderdelen,
- Instellingen toegankelijk voor de begunstigde zonder het apparaat te demonteren,
- Kosten van inbedrijfstelling, afstelling, reiniging en testen als gevolg van schade die niet onder de garantie valt,
- Niet-naleving van de instructies van de fabrikant,
- Reparaties en schade aan het apparaat na een reparatie door iemand anders dan een reparateur in onze werkplaatsen, of zonder onze voorafgaande toestemming,
- Tijdelijke of provisoire reparaties en de gevolgen hiervan en de mogelijke verergering van de resulterende schade,
- Schade door corrosie, oxidatie, slechte verbinding.
- Vervanging van slijtageonderdelen,
- Vervanging van bij ontvangst ontbrekende / beschadigde onderdelen, niet aangegeven op de pakbon.

INFORMAÇÃO ÚTEIS

INFORMAÇÃO TÉCNICA

		G9506AE-SB (BBQ9506SBK/ BBQ9506SBKGC)			
		BAZIN 6		2575-22 2575DM28150	
País de destino	BE, ES, FR, GB, IT, PT		IT, NL		DE
Categoria de gás	I3+(28-30/37) ✓		I3B/P (30) ✓		I3B/P(50)
Tipo de gás	G30 Butane	G31 Propane	G30 / G31 / GPL		G30 / G31
Pressão do gás	28-30mbar	37mbar	30 mbar	50 mbar	
Potência máxima	18,2 kW				
Consumo	1325 g/h				
Tamanho do injetor	6×Ø 0,75mm , 1×Ø 0,85mm				6xØ 0,65mm 1xØ 0,75mm
<p>Barbecue de gás</p> <p>Consultar o manual de instruções antes da utilização. Utilizar apenas no exterior. ATENÇÃO! existem partes acessíveis que podem estar quentes. Afastar as crianças. Este aparelho deve estar afastado dos materiais inflamáveis durante a utilização. Não deslocar o aparelho durante a utilização. Fechar a alimentação de gás depois do uso. Não modificar o aparelho. Se você detectar um cheiro de gás associado a uma chama amarela fraca, é provável que um ou mais queimadores estejam entupidos devido ao efeito Venturi. Esta obstrução pode causar um incêndio. Desligue imediatamente a churrasqueira e faça a manutenção dos queimadores detalhada na seção de limpeza e manutenção.</p>					

AVISO!

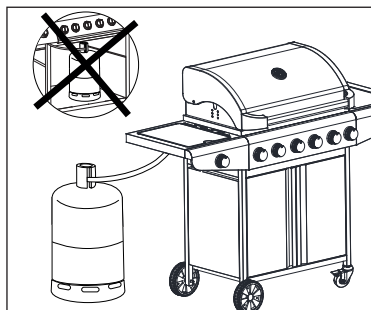
- Leia atentamente as seguintes instruções e certifique-se de que a barbecue esteja devidamente montada e instalada. O não cumprimento destas instruções pode causar ferimentos graves e danos materiais.
- Se você tiver alguma dúvida sobre montagem ou uso, consulte seu revendedor ou fornecedor em cilindros de gás.
- Coloque sempre a barbecue e o cilindro de gás em uma superfície nivelada.
- Nunca tente acender a grelha com a tampa na posição fechada.
- Este churrasco pode ser usado com cilindros de gás propano ou butano de 6 a 13 kg. Para um melhor desempenho, recomendamos o uso de Propano, que mais adequado para uso ao ar livre.
- Ao usar, certas regras devem ser respeitadas:
 - Nenhum objeto dentro de um metro das costas e dos lados da barbecue.
 - Nenhum obstáculo deve ser colocado na frente do aparelho.
- É aconselhável usar luvas de proteção ao operar as partes particularmente quentes da barbecue.
- Nunca deixe o aparelho sem supervisão durante o uso.
- Não mova o dispositivo durante o uso.
- Feche a torneira do recipiente de gás após o uso.

Mantenha este folheto para qualquer necessidade futura.

DICAS E INSTRUÇÕES DE SEGURIDADE

CONECTANDO A BARBECUE A UM CONJUNTO DE GÁS

Esta barbecue só é compatível com garrafas a gás Butano ou Propano (28-30 / 37mbar), convenientemente conectadas por um descompressor e uma mangueira de gás em conformidade com os regulamentos atuais. Consulte com o seu fornecedor de cilindros de gás para obter mais informações sobre os descompressores compatíveis com suas garrafas. Utilizar apenas injectores que cumpram a Norma Europeia relevante.



O espaço disponível sob o aparelho para armazenar o depósito de gás após o uso é: 71cm x 38.5cm x 53.5cm. Em caso de fuga de gás, desligue o fornecimento de gás.

DETENDER E GÁS FLEXÍVEL

Esses itens não são incluídos no aparelho, porque são oferecidos, na maior parte do tempo, pelo fornecedor de gás quando você compra sua primeira garrafa, e também é possível encontrá-lo na maioria das grandes lojas especializadas. mangueiras em conformidade com os regulamentos atuais.

A vida de um descompressor e sua mangueira é de cerca de 10 anos.

- O uso de um descompressor incorreto ou de uma mangueira inadequada é **EXTREMAMENTE PERIGOSO**, verifique sempre se todos os elementos são adequados antes de ligar o aparelho.
- A mangueira usada deve estar em conformidade com os padrões do seu país. O comprimento da mangueira não deve exceder 1,5 m. Um flexível deteriorado não deve ser usado e deve ser substituído. Verifique regularmente se está em boas condições e a data máxima de uso.
- A mangueira não deve ser submetida a torções ou flexões excessivas. Verifique se não está em contato com outro elemento do dispositivo, exceto a fixação. Deve ser visível em todo o seu comprimento e facilmente acessível.

CONJUNTO DE GÁS

- O cilindro de gás não deve ser submetido a choques. Se o aparelho não for utilizado, a entrada de gás deve ser desligada. Coloque a tampa de volta no frasco depois de desconectar.
- As garrafas de gás devem ser armazenadas ao ar livre em uma posição vertical e do alcance das crianças. Eles não devem ser expostos a temperaturas acima de 50°C. Não Armazenar perto de uma fonte de calor ou outra fonte de ignição.
- A substituição do set point de gás não deve ocorrer perto de uma fonte de ignição.

Não fumar perto das garrafas de gás.

IMPORTANTE

- Esta barbecue foi projetada apenas para uso externo, longe de todos os produtos inflamáveis.
- É imperativo que o entorno da barbecue esteja livre de todos os obstáculos, a menos que Um metro dos lados e das costas. A frente do dispositivo deve permanecer totalmente acessível.
- É absolutamente certo que as aberturas de ventilação da caixa do recipiente não estão bloqueadas.
- Este aparelho deve estar afastado dos materiais inflamáveis durante a utilização.
- A barbecue deve ser instalada em uma superfície plana e protegida da chuva ou protegida para impedir a infiltração direta de água.
- As peças protegidas pelo fabricante não devem ser manuseadas pelo utilizador.
- Se você detectar um cheiro de gás associado a uma chama amarela fraca, é provável que um ou mais queimadores estejam entupidos devido ao efeito Venturi. Esta obstrução pode causar um incêndio. Desligue imediatamente a churrasqueira e faça a manutenção dos queimadores detalhada na seção de limpeza e manutenção.

Componentes montados pelo fabricante ou revendedor não devem ser modificados. Nenhuma alteração deve ser feita para os elementos que compõem este barbecue. Quaisquer reparos só podem ser realizados após a autorização prévia do Serviço Pós-Venda de Alice's Garden, o fornecedor exclusivo de peças de reposição certificadas.

COMEÇAR

CONEXÃO DE GÁS

- Antes de mais nada, certifique-se de que não haja resíduos presentes na válvula de abertura da válvula de gás, no regulador, nos queimadores e nos elementos que os compõem. Não há insetos ou ninhos de insetos nos diferentes orifícios. Um queimador obstruído pode causar um incêndio.
- Limpe os orifícios do queimador com um produto de limpeza especial para queimadores a gás.
- Conecte a extremidade da mangueira de gás ao adaptador de rosca ou teteira apropriado (opcional), usando uma chave adequada ou braçadeira de mangueira (não fornecido). Se a mangueira precisar ser substituída, repita as instruções de verificação.
- Desconecte o regulador do setpoint de gás quando a barbecue não estiver em uso.
- Este churrasco deve ser sempre usado em uma área bem ventilada. Não use dentro de casa ou em uma garagem.

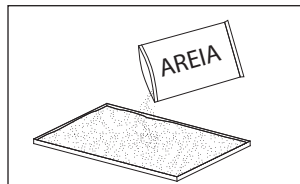
Use este churrasco apenas ao ar livre. Antes de usar, verifique se há vazamentos. Nunca verifique com uma chama, use uma solução de sabão.

VERIFICAR VAZAMENTOS

- Prepare uma pequena solução com sabão misturando $\frac{1}{4}$ do líquido de lavar louça com $\frac{3}{4}$ de água.
- Certifique-se de que todas as chaves de controle estejam na posição «OFF».
- Conecte o regulador ao cilindro de gás, verifique todas as conexões e abra o gás.
- Aplique solução de sabão na mangueira e em todos os pontos de conexão e juntas. Se bolhas aparecerem, um vazamento estará presente e deverá ser reparado antes do uso.
- Teste novamente depois de resolver o problema.
- Desligue o suprimento de gás para o cilindro assim que o teste estiver concluído.
- Se for encontrado um vazamento que não possa ser reparado, não tente vedar o vazamento por conta própria e consulte seu revendedor diretamente.

PREPARE O SEU BARBECUE PARA O PRIMEIRO USO

Como os sucos de cozimento podem conter gorduras inflamáveis, é **altamente recomendável aplicar uma camada de areia de cerca de 10 a 15 mm** na parte inferior do coletor de gordura, a fim de facilitar a limpeza e absorver a graxa. Esta bandeja será limpa após cada uso.



ILUMINE OS QUEIMADORES PRINCIPAIS

1. Abra a tampa e certifique-se de que todos os botões estão **OFF**.
2. Conecte o regulador ao cilindro de gás e abra a entrada. Realize um teste de vazamento com água e sabão em todo o sistema de gás.
3. Pressione o botão de controle do queimador para ligá-lo e girá-lo no sentido anti-horário, enquanto o transforma em «**MAX**» para acender a chama. Repita o processo várias vezes, se necessário.
4. Se a partida não funcionar, reinicie os botões de controle para **OFF** aguarde alguns minutos e repita o passo 3.
5. Quando um dos queimadores estiver aceso, repita o passo №3 para acender os outros queimadores.
6. Ajuste a chama para a potência desejada usando o botão de controle.
7. Para desligar a barbecue, desligue o fornecimento de gás diretamente para o setpoint ou regulador e ligue todos os controles para **OFF**.

! **ATENÇÃO:** Antes de cozinhar sua primeira comida, deixe a barbecue aquecer por 15 minutos, tampa fechada e todos os queimadores em «**MAX**». Esta operação irá limpar todos os elementos dos possíveis resíduos de fabricação.

! **ATENÇÃO:** Em caso de cheiro de gás, feche o suprimento de gás e levante a tampa.

ILUMINE O QUEIMADOR LATERAL

1. Abra a tampa do queimador lateral, coloque o interruptor em **OFF**.
2. Abra o fornecimento de gás e aguarde alguns segundos.
3. Pressione o Botão de Controle do Queimador Lateral e gire-o no sentido anti-horário, colocando-o em **MAX** para acender a chama. Repita o processo várias vezes, se necessário.
4. Se a partida não funcionar, retorne o botão de controle para **OFF** e aguarde alguns minutos, depois repita o passo anterior ou tente com uma combinação.
5. Ajuste a chama para a potência desejada usando o interruptor.

MANUTENÇÃO

CUIDADO

- Todas as operações de limpeza e manutenção devem ser realizadas quando a barbecue estiver desligada e o suprimento de gás for desligado da garrafa.
- Limpeza interna (Pirólise): Deixe a barbecue, chama grande, capuz aberto após cada uso para queimar gordura e outros resíduos alimentares.
- Após cada uso, é essencial limpar e desengraxar a bandeja de graxa removível com sabão e água morna, usando um pano ou uma esponja não abrasiva. É altamente recomendável aplicar uma camada de areia de cerca de 10 a 15 mm na parte inferior da caixa de gordura.
- Limpe qualquer depósito de graxa nos difusores, grades ou no tanque, após o uso.

TAMPA

- Use uma solução com sabão. Pó não abrasivo pode ser usado em manchas teimosas, lave bem com água depois.
- Se um depósito se formar dentro da barbecue, parecendo uma pintura descascada, é uma graxa carbonizada. Limpe completamente com solução de água com sabão, enxágue com água limpa e deixe secar completamente.



ATENÇÃO:

Nunca use um limpador de forno especial.

PARTE INFERIOR DO TANQUE

Use uma solução com sabão. Pó não abrasivo pode ser usado em manchas teimosas, lave bem com água e deixe secar completamente.

GRADES

Use uma solução com sabão. Pó não abrasivo pode ser usado em.

QUEIMADOR

- Desligue completamente o suprimento de gás e desconecte o suprimento de gás.
- Remova as grades.
- Limpe os queimadores com uma escova fina ou compressor e limpe com um pano.
- Limpe todas as aberturas obstruídas com uma escova de tubos ou fio-máquina para furos menores.
- Verifique se todos os queimadores não apresentam danos (orifício ou rachadura). Se sim, substitua-o por um novo queimador. Coloque o novo queimador de volta no lugar e verifique os elementos estão bem posicionados e engajados.

INVERNAR

ARMAZENAMENTO

A barbecue pode ser armazenada sob cobertura, somente se o cilindro de gás for desconectado primeiro. Se não for usado por um período prolongado, é melhor guardar a barbecue em um ambiente seco, livre de poeira e em sua embalagem original.

ENTRE CADA USO

- Coloque o interruptor em «OFF».
- **Feche** a válvula no cilindro de gás.
- Guarde o aparelho em pé, protegido dos elementos (chuva, neve, granizo) mas também poeira e outros detritos.
- Se desejar, cubra a barbecue com uma tampa para protegê-la e evitar que as aberturas de ar fiquem entupidas.

Nota: Espere até que a unidade esteja completamente fria antes de cobri-la.

SE VOCÊ NÃO DESEJAR USAR O APARELHO POR UM LONGO PERÍODO OU SE VOCÊ QUISER CARREGAR



- Coloque o interruptor em «OFF».
- Desconecte o conjunto de gás e coloque-o ao ar livre em uma área bem ventilada. Não coloque o garrafão em um local onde a temperatura possa exceder 50 ° C.
- Guarde o aparelho em pé, protegido dos elementos (chuva, neve, granizo) mas também poeira e outros detritos.
- Se desejar, cubra a barbecue com uma tampa para protegê-la e evitar que as aberturas de ar fiquem entupidas. A exposição prolongada aos raios UV, água parada, ar marítimo e / ou água do mar pode danificar o seu dispositivo. Nestes casos, uma cobertura nem sempre será suficiente para proteger o seu dispositivo.

Nota: Espere até que a unidade esteja completamente fria antes de cobri-la.

DICAS DE INVERNO

- A corrosão na superfície do queimador pode ser removida com uma escova de arame.
- Cubra os queimadores com folha de alumínio para evitar que os insetos e detritos se instalem neles.
- Proporcione uma limpeza completa do aparelho e desengraxe todos os elementos com uma solução de sabão quente, um pano ou uma esponja não abrasiva.

DICAS EM CASO DE AVARIA

PROBLEMA	A SITUAÇÃO É O PRÓXIMO	PARA CORRIGIR O PROBLEMA
Queimador não liga / fica aceso	O botão de segurança / reset não foi ativado	Pressione o botão de reset para iniciar o fornecimento de gás
	A válvula de gás está fechada / O cilindro de gás está vazio	Abra a válvula / Substitua o setpoint
	O orifício ou tubo do difusor está entupido	Limpe o orifício ou tubo com uma escova ou escova
	Há ar na linha de gás	Abra e limpe a linha de gás (mantenha o interruptor pressionado \uparrow por 1 a 2 minutos ou até sentir o cheiro de gás)
	O ignitor piezo não funciona	Certifique-se de que o cabo 20 esteja conectado. Use uma combinação para acender o piloto. Se ele ligar, pegue um novo dispositivo de ignição e substitua-o.
	Acúmulo de sujeira ao redor do queimador	Limpe a sujeira ao redor do queimador
	A conexão entre a válvula de gás e o piloto é solta	Aperte a conexão e verifique se há vazamentos
	A pressão do gás é baixa	Substitua o cilindro de gás
Queimador lateral não liga	O orifício está entupido	Limpe o orifício
	O interruptor está na posição « MAX » o « MIN »	Rode o botão para a posição « MAX »
	Queimador lateral não liga	Os elementos estão bem posicionados
	O ignitor piezo não funciona	Verifique se o cabo  está conectado Verifique se a haste de metal do cabo  está posicionada corretamente em relação ao queimador
A chama do queimador é fraca.	A pressão do gás é baixa	Substitua o cilindro de gás
	A temperatura exterior é superior a 5 ° C e a garrafa está apenas 1/4 cheia.	Substitua o cilindro de gás
Nota: Não utilize o aparelho quando a temperatura for inferior a 5 ° C.	A mangueira de alimentação está dobrada ou torcida	Não se desdobrar o tubo e verifique se ele vazamentos
	O interruptor está totalmente aberto (« MAX » o « MIN »)	Rode o botão para a posição OFF , deixe o aparelho arrefecer e certifique-se de que o queimador e as aberturas não estão entupidos
A chama do queimador não é uniforme Nota: a parte inferior de 2,5 cm do queimador normalmente não mostra	A pressão do gás é baixa	Substitua o cilindro de gás
	O churrasco não está em uma superfície plana	Coloque o churrasco em uma superfície plana
Acumulação de carbono	Acúmulo de sujeira em um queimador	Limpe o queimador
	Sujeira ou filme no queimador e difusor	Limpe o queimador e o difusor
Fumaça preta grossa	Burner está entupido	Rode o botão para a posição de desligado («OFF»), Deixe o aparelho arrefecer, retire o obstáculo e limpe o interior e o exterior do queimador

GARANTIA

- Alice's Garden garante todas as peças de churrasco contra defeitos de fabricação e materiais por um período de 2 anos a partir da data de compra pelo consumidor.
- Se qualquer parte é encontrado com defeito durante o período de garantia, o seu único e exclusivo recurso será a reparação ou substituição da peça defeituosa conforme indicado pelo Alice's Garden.
- A implementação da garantia Alice's Garden (WALIBUY) é através da substituição de peças danificadas, custos de / para a responsabilidade do comprador.
- Esta garantia não se aplica em caso de abuso, manuseio incorreto ou reparo não autorizado. Após a devolução do produto defeituoso em nossas oficinas, ele será avaliado e você será informado sobre os reparos realizados.
- Nossos dispositivos destinam-se ao uso em ambientes particulares e pessoais, usar em um ambiente profissional iria automaticamente anular todas as garantias.

LISTA DE EXCLUSÕES DA GARANTIA

- Danos, falhas, falhas ou defeitos devido a causas de origem externa (acidente, choque, raio, vento forte ...),
- Falhas resultantes da modificação da construção e das características originais do aparelho,
- Falhas que afetam as peças que não estão de acordo com as recomendadas pelo fabricante,
- Configurações acessíveis ao beneficiário sem desmontar o dispositivo,
- Custos de comissionamento, ajustes, limpeza e testes não-consequenciais para danos garantidos,
- Falha em cumprir as instruções do fabricante,
- Reparar e danificar o aparelho após uma reparação feita por alguém que não seja um reparador nas nossas oficinas, ou sem o nosso consentimento prévio,
- Reparações temporárias ou temporárias e as consequências do agravamento possível dano resultante,
- Danos devido à corrosão, oxidação, má conexão,
- Substituição de peças de desgaste,
- Substituição de peças faltantes / danificadas na recepção, não indicada no deslizamento de entrega.

INFORMAZIONE UTILE

INFORMAZIONE TECNICHE

		G9506AE-SB (BBQ9506SBK/ BBQ9506SBKGC)			
		BAZIN 6		2575-22 2575DM28150	
Paese di destinazione	BE, ES, FR, GB, IT, PT		IT, NL		DE
Categoria di Gaz	I3+(28-30/37) ✓		I3B/P (30) ✓		I3B/P(50)
Tipo di Gaz	G30 Butane	G31 Propane	G30 / G31 / GPL		G30 / G31
Pressione del Gaz	28-30mbar	37mbar	30 mbar		50 mbar
Potenza massima	18,2 kW				
Consumo	1325 g/h				
Misura iniettore	6×Ø 0,75mm , 1×Ø 0,85mm				6xØ 0,65mm 1xØ 0,75mm
<p>Barbecue a gaz Leggere il manuale prima di utilizzare. Solo per uso esterno. ATTENZIONE: alcune parti possono essere molto calde. Tenere i bambini lontano. L'apparecchio va allontanato da eventuali materie infiammabili durante l'uso. Non spostare l'apparecchio durante l'uso. Chiudere il rubinetto del gaz dopo l'utilizzo. Non modificare il apparecchio. Se si avverte un odore di gas associato a una debole fiamma gialla, è probabile che uno o più bruciatori siano intasati a causa dell'effetto Venturi. Questa ostruzione può provocare un incendio. Spegnete immediatamente il vostro barbecue ed effettuate la manutenzione dei bruciatori dettagliata nella sezione pulizia e manutenzione.</p>					

ATTENZIONE!

- Leggere attentamente le istruzioni per accertarsi che il barbecue sia assemblato e installato in modo corretto. Non seguire le istruzioni può ocasionare lesioni e danni materiali importanti.
- Se avete domande riguardo l'assemblaggio o l'utilizzo, consultare il vostro rivenditore/fornitore di bombole di gas.
- Utilizzare sempre il Barbecue e la bombola di gas su una superficie piatta.
- Non accendere mai il barbecue con il coperto chiuso.
- Questo barbecue può essere utilizzato con delle bombole di gas Propano o Buttano da 6 a 13 kg. Per migliorare le prestazioni, vi consigliamo di utilizzare il Propano che risulta più adatto all'utilizzo esterno.
- Durante l'utilizzo, le seguenti regole devono essere rispettate:
 - Non ci deve essere nessun oggetto a meno di un metro di distanza dai lati e dietro del barbecue
 - Nessun ostacolo deve essere messo davanti apparecchio
- E consigliato utilizzare dei guanti di protezione durante la manipolazione degli elementi caldi del barbecue.
- Mai lasciare apparecchio senza sorveglianza durante il suo uso.
- Non spostare apparecchio durante il suo uso.
- Chiudere il rubinetto del gaz dopo l'utilizzo.

Conservare questo manuale in caso di necessità

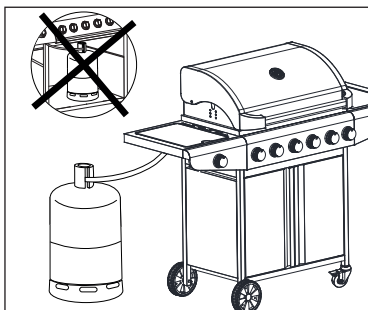
CONSIGLI E ISTRUZIONI DI SICUREZZA

COLLEGAMENTO DEL BARBECUE AL GAS

Questo barbecue è compatibile soltanto con bombole per gas butano (G30 - 28/30 mbar) o propano (G31-37mbar), opportunamente collegate da un regolatore di pressione e un tubo di gas in regola con le normative vigenti.

Consultare il proprio fornitore di gas per ulteriori informazioni sui regolatori compatibili con le vostre bombole. Utilizzare solo iniettori conformi alla norma europea pertinente.

Lo spazio disponibile sotto apparecchio per sistemare il manuale dopo l'utilizzo é: 71cm x 38.5cm x 53.5cm. In caso di perdita di gas, chiudere l'alimentazione del gas.



VALVOLA E TUBO DEL GAS

Questi articoli non sono inclusi nel suo nuovo barbecue poiché sono offerti, in generale, dal suo fornitore di gas quando acquista la prima bombola. Potete trovarli anche nella maggior parte dei supermercati specializzati o sul nostro sito. **Utilizzare solo le camere di decompressione e tubi conformi la normativa in vigore.**

La vita media di un regolatore e del suo tubo sono di circa 10 anni.

- L'uso di un regolatore o un tubo sbagliato è **ESTREMAMENTE PERICOLOSO**, verificare sempre che tutti gli articoli siano adatti prima di avviare il barbecue.
- Il tubo utilizzato deve essere conforme agli standard del proprio paese. La lunghezza del tubo non deve superare 1,5 m. Un tubo danneggiato **non deve essere** usato e deve essere sostituito. Controllare regolarmente le sue buone condizioni e la sua data di utilizzo massimo.
- Il tubo non deve essere soggetto a torsioni o piegature eccessive. Verificare che non sia a contatto con nessun'altra parte dell'apparecchio, eccetto il fissaggio. Deve essere visibile in tutta la sua lunghezza e facilmente accessibile.

BOMBOLA DI GAS

- La bombola di gas non deve subire colpi. Se il barbecue non viene utilizzato, il rubinetto di gas deve essere chiuso. Rimettere il cappuccio sulla bombola una volta scollegato.
- Le bombole devono essere conservate all'aperto, in posizione verticale e fuori dalla portata dei bambini. Non devono essere esposte ad una temperatura superiore a 50°C. Non conservare vicino a fonti di calore o altre fonti di accensione.
- La sostituzione della bombola di gas non deve avvenire in prossimità di una sorgente infiammabile.

Non fumare vicino alle bombole di gas.

IMPORTANTE

- Questo barbecue è stato progettato solo per l'uso esterno, lontano da tutti i prodotti infiammabili.
- È imperativo che i dintorni del barbecue siano liberi da qualsiasi ostacolo a meno di un metro sui lati e dietro l'apparecchio. La parte anteriore del dispositivo deve essere completamente accessibile.
- Accertarsi che tutte le aperture di ventilazione non siano bloccate.
- L'impiego, questo apparecchio deve essere tenuto distante da materiali infiammabili.
- Il barbecue deve essere installato su una superficie piana e protetta dalla pioggia per evitare infiltrazioni d'acqua.
- Le parti protette dal produttore non devono essere manipolate dall'utente.
- Se si avverte un odore di gas associato a una debole fiamma gialla, è probabile che uno o più bruciatori siano intasati a causa dell'effetto Venturi. Questa ostruzione può provocare un incendio. Spegnete immediatamente il vostro barbecue ed effettuate la manutenzione dei bruciatori dettagliata nella sezione pulizia e manutenzione.

I componenti assemblati dal produttore o dal rivenditore non devono essere modificati. Non apportare modifiche agli elementi che compongono questo barbecue. Eventuali riparazioni possono essere eseguite solo previa autorizzazione da parte del servizio post-vendita di Alice's Garden, fornitore esclusivo dei pezzi di ricambio certificati.

L'AVVIAMENTO

COLLEGAMENTO AL GAS

- Prima di tutto, accertarsi che non ci siano residui nella valvola di apertura del gas, del regolatore, i bruciatori e gli elementi che li compongono. Controlla che non ci siano insetti o nidi di insetti nei diversi fori. Un bruciatore ostruito può causare un incendio.
- Pulire i fori dei bruciatori con un apposito prodotto.
- Avvitare l'estremità del tubo del gas alla filettatura prevista a tale scopo sul barbecue, utilizzando una chiave adatta. Se è necessario sostituire il tubo, ripetere le istruzioni di controllo.
- Collegare l'estremità del tubo di gas all'beccuccio appropriato (opzionale), utilizzando una chiave adattabile (non in dotazione). Se è necessario sostituire il tubo, ripetere le istruzioni di verifica.
- Scollegare il regolatore del gas dalla bombola quando il barbecue non è in uso.
- Questo barbecue deve essere sempre utilizzato in un'area ben ventilata. Non usare all'interno o in un garage.

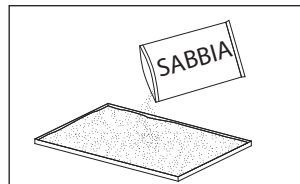
Usa questo barbecue solo all'aperto. Prima dell'uso, verificare la presenza di perdite. Mai controllare con una fiamma, utilizzare una soluzione di sapone.

VERIFICARE LE PERDITE

- Preparare una soluzione saponata mescolando $\frac{1}{4}$ di detersivo per piatti con $\frac{3}{4}$ di acqua.
- Assicurarsi che tutti gli interruttori di controllo siano in posizione «OFF».
- Collegare il regolatore alla bombola del gas, controllare tutti i collegamenti e aprire il gas.
- Applicare la soluzione saponata al tubo e tutti i punti di collegamento. Se compaiono bolle, è presente una perdita che deve essere riparata prima dell'uso.
- Testare nuovamente dopo aver risolto il problema.
- Interrompere l'alimentazione del gas alla bombola non appena il test concluso.
- Se viene rilevata una perdita che non può essere riparata, non tentare di sigillare la perdita da soli e consultare il vostro rivenditore.

PREPARARE IL BARBECUE PER IL PRIMO UTILIZZO

I succhi di cottura possono contenere grassi infiammabili, **è fortemente consigliabile applicare uno strato di sabbia di circa 10-15 mm** nella parte inferiore del vassoio di recupero grassi per facilitare la sua pulizia e l'assorbimento dei grassi. Il vassoio deve essere pulito dopo ogni utilizzo.



ACCENSIONE BRUCIATORI PRINCIPALI

1. Aprire il coperchio e assicurarsi che tutte le manopole dei bruciatori siano su «**OFF**».
2. Collegare il regolatore alla bombola del gas e aprire l'ingresso. Eseguire un test di perdite con una soluzione saponata sull'impianto del gas.
3. Spingere su il pulsante di controllo del bruciatore da accendere in senso antiorario, posizionandolo su «**MAX**» fino ad avviare la fiamma. Ripetere l'operazione più volte se necessario.
4. Se l'avvio non funziona, reimpostare i pulsanti di controllo su «**OFF**» e attendere alcuni minuti, quindi ripetere il passaggio 3.
5. Quando un bruciatore è acceso, ripetere il passaggio 3 per accendere gli altri bruciatori.
6. Regolare la fiamma alla potenza desiderata usando la manopola di controllo.
7. Per spegnere il barbecue, interrompere l'erogazione del gas direttamente dalla bombola o sul regolatore e girare tutti i controlli su «**OFF**».

! **ATTENZIONE:** prima di cucinare cibo per la prima volta, riscaldare il barbecue per 15 minuti, coperchio chiuso con tutti i bruciatori su «**MAX**». Questa operazione pulirà tutti gli elementi da possibili residui di fabbricazione.

! **ATTENZIONE:** In caso di odore di gas, chiudere il gas e aprire il coperchio.

ACCENSIONE BRUCIATORE LATERALE

1. Aprire il coperchio del bruciatore laterale, posizionare l'interruttore su «**OFF**».
2. Aprire l'alimentazione del gas e attendere alcuni secondi.
3. Premere la manopola di controllo del bruciatore laterale e ruotarla in senso antiorario mentre si imposta su «**MAX**» per accendere la fiamma. Ripeti il processo più volte se necessario.
4. Se l'avviamento non funziona, riportare la manopola di controllo su «**OFF**» e attendere alcuni minuti, ripetere il passaggio precedente o provare con un fiamifero.
5. Regolare la fiamma alla potenza desiderata usando l'interruttore.

PULIZIA E MANTENIMENTO

PRECAUZIONE

- Tutte le operazioni di pulizia e manutenzione devono essere eseguite quando il barbecue è spento e l'alimentazione del gas è interrotta dalla bombola.
- Pulizia interna (pirolisi): lasciare acceso il barbecue, fiamma alta, coperchio aperto dopo ogni uso per bruciare grassi e altri residui di cibo.
- Dopo ogni utilizzo, è essenziale pulire e sgrassare la vaschetta del grasso rimovibile con sapone e acqua tiepida, usando un panno o una spugna. Si consiglia vivamente di applicare uno strato di sabbia di circa 10-15 mm nella parte inferiore della trappola di grasso.
- Pulire eventuali depositi di grasso sui diffusori, sulle griglie o sul serbatoio, dopo l'uso.

COPERCHIO

- Utilizzare una soluzione saponata. La polvere non abrasiva può essere utilizzata sulle macchie più resistenti, quindi risciacquare bene con l'acqua.
- Se si forma un deposito all'interno della griglia, si tratta di grassi carbonizzati. Pulire bene con acqua calda e sapone, sciacquare abbondantemente con acqua pulita e lasciare asciugare completamente.



ATTENZIONE:

Non utilizzare mai un detergente speciale per forno.

FONDO DEL SERBATOIO

Utilizzare una soluzione saponata. La polvere non abrasiva può essere utilizzata sulle macchie più resistenti, risciacquare abbondantemente con acqua e lasciare asciugare completamente.

GRIGLIE

Utilizzare una soluzione saponata. La polvere non abrasiva può essere utilizzato su le macchie resistenti.

BRUCIATORI

- Interrompere completamente l'alimentazione del gas e scollegare la bombola di gas.
- Rimuovere le griglie.
- Pulire i bruciatori con un pennello fine.
- Pulire tutte le aperture ostruite con una spazzola per tubi o una vergella metallica per fori più piccoli
- Controllare che ogni bruciatore non presenti danni (fori o crepe). In tal caso, sostituirlo con un bruciatore nuovo. Riposizionare il nuovo bruciatore e controllare che gli elementi siano posizionati e inseriti correttamente.

SVERNARE

STOCCAGGIO

Il barbecue può essere tenuto al sicuro solo se la bombola del gas è scollegata in anticipo. Se non viene utilizzato per un lungo periodo, è meglio conservare il barbecue in un ambiente asciutto, privo di polvere e nella sua confezione originale.

TRA OGNI UTILIZZO

- Impostare l'interruttore su «**OFF**».
- **Chiudere** la valvola della bombola del gas.
- Collocare l'apparecchio in posizione verticale al riparo dalle intemperie (pioggia, neve, grandine) ma anche da polvere e altri detriti.
- Se lo si desidera, coprire il barbecue con una federa per proteggerlo e impedire che le prese d'aria si ostruiscano.

Nota: Attendere fino a quando l'apparecchio è completamente freddo prima di coprirlo.

SE NON USERETE APPARECCHIO PER UN PERIODO LUNGO O SE DESIDERATE TRASPORTARLO

- Impostare l'interruttore su «**OFF**».
- Scollegare la bombola di gas e posizionarla all'aperto in un'area ben ventilata. Non posizionare la bombola in un luogo dove la temperatura può superare i 50°C.
- Conservare l'unità in posizione verticale, lontano dalle intemperie (pioggia, neve, grandine) ma anche da polvere e altri detriti.
- Se lo si desidera, coprire il barbecue con una federa per proteggerlo e impedire che le prese d'aria si ostruiscano. L'esposizione prolungata ai raggi UV, acque stagnantie, aria marina e / o acqua di mare può danneggiare il dispositivo. In questi casi, una copertura non è sempre sufficiente per proteggere il dispositivo.

Nota: Attendere fino a quando il dispositivo è completamente freddo prima di coprirlo.

CONSIGLI PER L'INVERNO

- La corrosione sulla superficie dei bruciatori può essere rimossa con una spazzola metallica.
- Coprire i bruciatori con un foglio di alluminio per evitare che insetti e detriti si depositino.
- Assicurare una pulizia completa dell'unità e sgrassare tutti gli elementi con una soluzione calda e sapone, un panno o una spugna abrasiva.

CONSIGLI IN CASO DI GUASTO

PROBLEMA	CASISTICA	SOLUZIONE
Il bruciatore non si accende/ non rimane acceso	Il pulsante di sicurezza / azzeramento non è stato attivato	Premere il bottone di azzeramento avviare l'arrivo del gas
	La valvola della bombola è chiusa / La bombola è vuota	Aprire la valvola / Sostituire la Bombola
	Il tubo di gas è ostruito	Pulire il tubo con l'aiuto di una spazzola
	C'è aria nel condotto di gas	Aprire ed epurare il condotto di gas (Mantenere l'interruttore schiacciato $\frac{1}{2}$ per 1 - 2 minuti o fino a sentire l'odore di gas)
	Il pezzo non funziona	Utilizzare un fiammifero per accendere la fiamma. Se si accende, procurarsi una nuova miccia per sostituire
	Accumularsi di sporcizia intorno ai bruciatori	Pulire la sporcizia intorno ai bruciatori
	Il raccordo tra la valvola di gas e la fiamma è allentata	Allentare il raccordo è verificare se ci sono perdite
	La pressione del gas è bassa	Sostituire la bombola di gas
Il bruciatore laterale non si accende	L' orifizio è tappato	Pulire l'orifizio
	L'interruttore non si trova in posizione « MAX » o « MIN »	Posizionare l'interruttore su « MAX »
	Il bruciatore laterale non si accende	Controllare che gli elementi siano posizionati
		Verificare che il cavo IW02 sia collegato
La fiamma del bruciatore è debole	La temperatura esterna è sopra i 5°C e la bombola è piena per $\frac{1}{4}$	Sostituire la bombola di gas
	La pressione di gas est bassa	Sostituire la bombola di gas
Nota : Non utilizzare l'apparecchio se la temperatura è sotto i 5°C	Il tubo di alimentazione è piegato o storto	Sistemare il tubo e controllare se ci sono perdite
	L'interruttore è completamente aperto est complètement ouvert (« MAX » o « MIN »)	Girare il bottone in posizione spento (« OFF »), lasciare raffreddare l'apparecchio e assicurarsi che i bruciatori e gli orifizi non sono tappati
La fiamma del bruciatore non è uniforme	La pressione del gas è bassa	Sostituire la bombola di gas
	Il barbecue non è in una superficie piana	Piazzare il barbecue su una superficie piana
Accumulazione di carbone	Accumularsi di sporcizia intorno ad un bruciatore	Pulire il bruciatore
	Sporcizia intorno ad un bruciatore o il diffusore	Pulire il bruciatore e il diffusore
Fumo nero	Il bruciatore è tappato	Girare il bottone in posizione spento (« OFF »), lasciare raffreddare, ritirare l'ostacolo e pulire l'interno ed esterno del bruciatore

GARANZIA



- Alice's Garden assicura tutte le parti del barbecue contro i difetti di materiali e di fabbricazione per un periodo di 2 anni dalla data di acquisto da parte del cliente.
- Se una parte è difettosa durante il periodo di garanzia, le uniche soluzioni saranno la riparazione o la sostituzione della parte difettosa come definito dal servizio post-vendita Alice's Garden.
- La garanzia Alice's Garden (WALIBUY) viene effettuata mediante la sostituzione delle parti danneggiate, i costi di restituzione a carico del compratore.
- La presente garanzia non è valida in caso di abuso, uso improprio o riparazione non autorizzata. Al ritorno del prodotto difettoso nella nostra fabbrica, sarà valutato e il cliente verrà informato delle riparazioni.
- I nostri dispositivi sono progettati per un uso privato e personale, un utilizzo in un quadro professionale annullerà automaticamente tutte le garanzie.

LISTA DI ESCLUSIONI DELLA GARANZIA

- I danni, guasti o difetti dovuti a cause di origine esterna (incidente, urto, fulmine, forte vento ...),
- I guasti derivanti dalla modifica della costruzione/caratteristiche originali del dispositivo,
- I guasti che riguardano parti non conformi a quelle raccomandate dal produttore,
- Aggiustamenti accessibili al beneficiario senza smontaggio del dispositivo,
- Messa in servizio, regolazione, pulizia e prove non consequenziali a un danno garantito,
- Mancato rispetto delle istruzioni del produttore,
- Riparazioni e danni subiti dall'apparecchio dopo una riparazione effettuata da una persona che non sia un riparatore delle nostre officine o senza nostro previo accordo,
- Le riparazioni di emergenza o temporanei e le conseguenze del aggravato danno derivante,
- Danni a causa della corrosione, ossidazione , o in caso di collegamento errato,
- Sostituzione delle parti soggette ad usura,
- Sostituzione delle parti mancanti / danneggiate alla ricezione, non indicate sul pannello di consegna.

NÜTZLICHE INFORMATIONEN

TECHNISCHE INFORMATIONEN

		G9506AE-SB (BBQ9506SBKDE)			
		BAZIN 6		2575-22 2575DM28150	
Land der Bestimmung	BE, ES, FR, GB, IT, PT		IT, NL		DE
Catégorie de gaz	I3+(28-30/37)		I3B/P (30)		I3B/P(50)
Type de gaz	G30 Butane	G31 Propane	G30 / G31 / GPL	G30 / G31 ✓	
Pression du gaz	28-30mbar	37mbar	30 mbar	50 mbar	
Puissance max.	18,2 kW				
Consommation	1325 g/h				
Taille injecteur	6xØ 0,75mm , 1xØ 0,85mm				6xØ 0,65mm 1xØ 0,75mm
<p>Gasgrill Vor Gebrauch die Gebrauchsanweisung lesen. Nur im Freien verwenden ACHTUNG ! Zugängliche Teile können heiß sein. Kleine Kinder von dem Gerät fernhalten. Dieses Gerät muss während des Gebrauchs von brennbaren Materialien ferngehalten werden. Bewegen Sie ihn nicht während des Gebrauchs. Nach Gebrauch den Hahn des Gasbehälters schließen. Das Gerät darf nicht verändert werden. Wenn Sie einen Gasgeruch wahrnehmen, der mit einer schwachen gelben Flamme einhergeht, sind wahrscheinlich ein oder mehrere Brenner aufgrund des Venturi-Effekts verstopft. Dieses Hindernis kann einen Brand verursachen. Schalten Sie Ihren Grill sofort aus und führen Sie die im Abschnitt Reinigung und Wartung beschriebenen Wartungsarbeiten an den Brennern durch.</p>					

WARNUNG !

- Lesen Sie die folgenden Anweisungen sorgfältig durch und vergewissern Sie sich, dass der Grill richtig zusammengesetzt und aufgestellt ist. Die Nichtbeachtung dieser Anweisungen kann zu sehr schweren Verletzungen und erheblichen Sachschäden führen.
- Falls Sie Fragen zum Zusammenbau oder zur Verwendung haben, wenden Sie sich an Ihren Händler oder Ihren Gasflaschenlieferanten.
- Stellen Sie den Grill und die Gasflasche immer auf eine ebene Fläche.
- Versuchen Sie niemals, den Grill mit geschlossenem Deckel anzuzünden.
- Dieser Grill kann mit Propan- oder Butangasflaschen mit einem Gewicht von 6 bis 13 kg verwendet werden.
- Für eine bessere Leistung empfehlen wir Ihnen die Verwendung von Propan, das sich besser für den Gebrauch im Freien eignet.
- Bei der Verwendung müssen einige Regeln beachtet werden:
 - Keine Gegenstände innerhalb eines Meters der Hinter- und Seitenwand des Grills
 - Vor dem Gerät dürfen sich keine Hindernisse befinden.
- Es ist ratsam, Schutzhandschuhe zu tragen, wenn Sie mit besonders heißen Teilen des Grills zu tun haben.
- Lassen Sie das Gerät während des Gebrauchs niemals unbeaufsichtigt.
- Bewegen Sie das Gerät während des Gebrauchs nicht.
- Schließen Sie nach Gebrauch den Hahn des Gasbehälters.

Vor Gebrauch die Gebrauchsanweisung lesen.

TIPPS UND SICHERHEITSHINWEISE

ANSCHLUSS DES GRILLS AN EINE GASFLASCHE

Dieser Grill ist nur mit Butan (G30 — 28/30mbar) oder Propangasflaschen (G31 — 37mbar) verwendbar, die ordnungsgemäß über einen Druckregler und einen Gasschlauch mit mechanischen Endstücken gemäß entspricht den aktuellen normen und standards angeschlossen sind (Eingang — Druckregler — : Mutter M20×150, Ausgang — BBQ — : Mutter G.1/2"). Wenden Sie sich an Ihren Gaslieferanten, um weitere Informationen zu den mit Ihren Flaschen kompatiblen Druckminderern zu erhalten. Verwenden Sie nur Injektoren, die der entsprechenden Europäischen Norm entsprechen.



Der Platz unter dem Gerät, um die Gaspfandflasche nach Gebrauch zu verstauen, beträgt: 71cm x 38.5cm x 53.5cm. Im Falle eines Gaslecks unterbrechen Sie die Gaszufuhr.

DRUCKMINDERER UND GASSCHLAUCH

Diese Elemente sind nicht im Lieferumfang Ihres neuen Grills enthalten, da sie meist von Ihrem Gaslieferanten angeboten werden, wenn Sie Ihr erstes Pfand kaufen. Sie können sie im Übrigen in den meisten großen Fachgeschäften oder auf unserer Website finden. **Verwenden Sie nur Druckminderer und Schläuche mit Zertifizierung und für die folgenden Drücke:**

- Butan (G30): Druckminderer Sicherheitsventil 28mbar ;
- Propan (G31): Druckminderer Sicherheitsventil 37mbar.

La durée de vie d'un détendeur et de son flexible est d'environ 10 ans.

- Die Verwendung eines falschen Druckminderers oder eines falschen Schlauchs ist **EXTREM GEFÄHRLICH**. Überprüfen Sie immer, dass alle Teile korrekt sind, bevor Sie den Grill in Betrieb setzen.
- Der verwendete Schlauch muss den Standards Ihres Landes entsprechen. Die Länge des Schlauchs darf 1,5 m nicht überschreiten. Ein beschädigter Schlauch darf **nicht verwendet werden** und muss ersetzt werden. Überprüfen Sie regelmäßig, ob der Schlauch in gutem Zustand ist und bis wann er maximal verwendet werden darf.
- Der Schlauch darf nicht zu stark gedreht oder geknickt werden. Stellen Sie sicher, dass er außer mit der Halterung mit keinem anderen Teil des Grills in Berührung kommt. Er muss in seiner gesamten Länge sichtbar und leicht zugänglich sein.

GASFLASCHE

- Die Gasflasche darf keinen Stößen ausgesetzt werden. Wenn der Grill nicht benutzt wird, muss die Gaszufuhr abgeschaltet werden. Setzen Sie die Kappe wieder auf die Gasflasche, nachdem sie abgetrennt wurde.
- Gasflaschen sollten im Freien, in aufrechter Position und außerhalb der Reichweite von Kindern gelagert werden. Sie dürfen keiner Temperatur von mehr als 50 °C ausgesetzt werden. Sie dürfen nicht in der Nähe von Wärme- oder anderen Zündquellen gelagert werden.
- Das Ersetzen der Gasflasche darf nicht in der Nähe einer Zündquelle erfolgen.

Rauchen Sie nicht in der Nähe von Gasflaschen !

WICHTIG

- Dieser Grill wurde nur für den Gebrauch im Freien entwickelt, weit weg von allen brennbaren Produkten.
- Die Umgebung des Grills muss unbedingt frei von Hindernissen sein, und zwar in einem Umkreis von mindestens einem Meter auf jeden Seiten und auf der Rückseite des Grills. Die Vorderseite des Geräts muss vollständig zugänglich bleiben.
- Überprüfen Sie unbedingt, dass die Lüftungsöffnungen des Behältergehäuses nicht versperrt sind.
- Dieses Gerät muss während des Gebrauchs von brennbaren Materialien ferngehalten werden.
- Der Grill muss auf einer ebenen, regengeschützten Fläche aufgestellt und gegen direktes Eindringen von Wasser geschützt werden.
- Die vom Hersteller geschützten Teile dürfen vom Nutzer nicht manipuliert werden.
- Wenn Sie einen Gasgeruch wahrnehmen, der mit einer schwachen gelben Flamme einhergeht, sind wahrscheinlich ein oder mehrere Brenner aufgrund des Venturi-Effekts verstopft. Dieses Hindernis kann einen Brand verursachen. Schalten Sie Ihren Grill sofort aus und führen Sie die im Abschnitt Reinigung und Wartung beschriebenen Wartungsarbeiten an den Brennern durch.

Die vom Hersteller oder Händler zusammengebauten Teile dürfen nicht verändert werden. An den Teilen, aus denen dieser Grill besteht, dürfen keine Veränderungen vorgenommen werden. Eventuelle Reparaturen dürfen nur nach vorheriger Genehmigung durch den Kundendienst Alice's Garden, dem ausschließlichen Lieferanten von zertifizierten Ersatzteilen, durchgeführt werden.

ERSTE SCHRITTE

GASANSCHLUSS

- Versichern Sie sich vor allem, dass sich keine Rückstände am Öffnungshahn des Gaspfandes, am Druckminderer, an den Brennern und ihren Bestandteilen befinden. Versichern Sie sich, dass sich keine Insekten oder Insektenester in den verschiedenen Öffnungen befinden. Ein verstopfter Brenner kann einen Brand verursachen.
- Reinigen Sie die Löcher der Brenner mit einem speziellen Gasbrennerreiniger.
- Verbinden Sie das Ende des Gasschlauchs mit dem dafür vorgesehenen Gewinde oder Nippeldapter (optional) und verwenden. Sie dazu einen passenden Schlüssel oder eine Schlauchschelle (nicht im Lieferumfang enthalten). Wenn der Schlauch ausgetauscht werden muss, wiederholen Sie die Anweisungen zur Überprüfung.
- Trennen Sie den Druckminderer vom Gaspfand, wenn der Grill nicht in Gebrauch ist.
- Dieser Grill muss immer in einem gut belüfteten Bereich verwendet werden. Nicht in geschlossenen Räumen oder in einer Garage verwenden.

Verwenden Sie diesen Grill nur im Freien. Prüfen Sie vor der Benutzung, ob es Lecks gibt. Niemals mit einer Flamme prüfen, sondern eine Seifenlösung verwenden.

AUF LECKS PRÜFEN

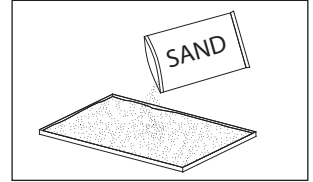
- Bereiten Sie etwas Seifenlösung zu, indem Sie $\frac{1}{4}$ Spülmittel mit $\frac{3}{4}$ Wasser mischen.
- Stellen Sie sicher, dass alle Kontrollschalter auf « **OFF** » stehen.
- Verbinden Sie den Druckminderer mit der Gasflasche, überprüfen Sie alle Anschlüsse und drehen Sie dann das Gas auf.
- Tragen Sie die Seifenlösung auf den Schlauch und alle Anschlussstellen und Dichtungen auf. Wenn Blasen auftreten, liegt ein Leck vor und muss vor dem Gebrauch unbedingt repariert

werden.

- Nach Behebung des Problems erneut testen.
- Drehen Sie die Gaszufuhr zur Gasflasche ab, sobald der Test beendet ist.
- Wenn ein Leck festgestellt wird, das nicht behoben werden kann, versuchen Sie nicht, das Leck selbst zu schließen, sondern wenden Sie sich direkt an Ihren Händler.

IHREN GRILL FÜR DIE ERSTE BENUTZUNG VORBEREITEN

Da der Bratensaft brennbare Fette enthalten kann, **ist es sehr empfehlenswert, eine ca. 10-15 mm dicke Sandschicht** auf den Boden der Fettauffangschale aufzutragen, um die Reinigung zu erleichtern und das Fett zu absorbieren. Diese Auffangschale muss nach jedem Gebrauch gereinigt werden.



ZÜNDUNG DES GASGRILLBRENNERS

1. Den Deckel öffnen und sicherstellen, dass alle BrennerTasten auf « **OFF** » stehen
2. Schliessen Sie den Druckregler an die Gasflasche an und den Durchzug anmachen. Führen sie einen Leckversuch mit Seifenwasser über den gesamten Gaskreislauf durch
3. Drücken Sie auf die Steuerungstaste des Brenners, während Sie ihn auf « **MAX** » stellen. Diese Manipulation wird den betreffenden Brenner mit Hilfe des eingebauten Piezo einschalten.
4. Wenn der Start nicht funktioniert, drücken Sie die Steuerungstaste wieder auf « **OFF** » und warten Sie ein paar Minuten, dann wiederholen Sie den Vorgang ab Schritt 3.
5. Die Flamme mit Hilfe des Schalters auf die gewünschte Leistung einstellen.
6. Um den Grill auszuschalten, schneiden Sie die Gaszuführung direkt am Schalter oder am Druckregler ab und schalten Sie alle Steuerelemente auf « **OFF** ».

! **ACHTUNG** : Bevor Sie Ihr erstes Essen kochen, lassen Sie den Grill für 15 Minuten, geschlossener Deckel und alle Brenner auf « **MAX** ».Dieser Vorgang wird es ermöglichen, Herstellungsrückstände zu reinigen.

! **ACHTUNG** : Bei Gasgeruch, die Gasleitung schliessen und die Abdeckung heben.

ZÜNDUNG DES ZWEITEN BRENNERS

1. Öffnen Sie den Deckel des Seitenbrenners, stellen Sie den Schalter auf « **OFF** ».
2. Öffnen Sie die Gaszufuhr und warten Sie einige Sekunden.
3. Drücken Sie den Bedienknopf des Seitenbrenners hinein und drehen Sie ihn gegen den Uhrzeigersinn einer Uhr, während Sie sie auf « **MAX** » stellen, um die Flamme zu starten. Wiederholen Sie den Vorgang bei Bedarf mehrmals.
4. Wenn der Start nicht funktioniert, drehen Sie den Bedienknopf zurück auf « **OFF** » und warten Sie einige Zeit Minuten, dann wiederholen Sie den vorherigen Schritt oder versuchen Sie es mit einem Streichholz.
5. Stellen Sie die Flamme mit dem Schalter auf die gewünschte Stärke ein.

REINIGUNG UND WARTUNG

WARNUNG

- Alle Reinigungs- und Wartungsarbeiten müssen durchgeführt werden, wenn der Grill ausgeschaltet und der Gaseintritt an der Flasche abgeschaltet ist.
- Innenreinigung (Pyrolyse): Lassen Sie den Grill, grosse Flamme, offene Haube, nach jeder Verwendung, um Fett und andere Lebensmittelrückstände zu verbrennen.
- Nach jedem Gebrauch ist es zwingend erforderlich, den Fettaufnahmebehälter zu reinigen und zu entfetten mit Seife und lauwarmem Wasser mit einem Lappen oder einem nicht abrasiven Schwamm. Es ist stark empfohlen, eine Sandschicht von ca. 10-15 mm in den Boden der Schale aufzutragen
- Reinigen Sie alle Fettablagerungen an den Diffusoren, Gittern oder am Behälter nach Gebrauch.

ABDECKHAUBE

- Verwenden Sie eine Seifenlösung. Ein nicht abrasives Pulver kann auf hartnäckigen Flecken verwendet werden, gründlich mit Wasser abspülen.
- Wenn sich im Inneren des Grills eine Ablagerung bildet, die wie abblätternde Farbe aussieht, handelt es sich um verkohlte Fette. Reinigen Sie gründlich mit einer Seifenlösung mit heissem Wasser, und reichlich mit klarem Wasser und vollständig trocknen lassen.



ACHTUNG :

Verwenden Sie niemals einen Ofenreiniger.

TANKBODEN

Verwenden Sie eine Seifenlösung. Ein nicht abrasives Pulver kann auf hartnäckigen Flecken verwendet werden, gründlich mit Wasser abspülen.

GITTER

Verwenden Sie eine Seifenlösung. Ein nicht abrasives Pulver kann auf hartnäckigen Flecken verwendet werden.

BRENNER

- Den Gaseinzug vollständig abschalten und den Gasbezug abschalten.
- Entfernen Sie die Gitter.
- Die Brenner mit einer dünnen Bürste oder einem Kompressor reinigen und mit einem Tuch abwischen.
- Reinigen Sie alle verstopften Öffnungen mit einer Rohrbürste oder einem Metallstange für die kleinsten Löcher.
- Prüfen Sie, ob alle Brenner nicht beschädigt sind (Loch oder Riss). Wenn ja, ersetzen mit einem neuen Brenner. Setzen Sie den neuen Brenner wieder ein und überprüfen Sie, ob die Elemente gut positioniert und eingeschaltet sind..

ÜBERWINTERUNG

LAGERUNG / LAGERUNG

Der Grill kann nur dann sicher verstaut werden, wenn der Gaskasten vorab abgeschaltet ist. Wenn er für einen längeren Zeitraum nicht verwendet wird, ist es am besten, Ihren Grill in einer trockenen, staubfreien Umgebung und in der Originalverpackung zu lagern.

NACH JEDER ANWENDUNG

- Schalten Sie den Schalter auf STOP (« OFF »).
- **Schliessen** Sie den Wasserhahn in der Gas-Fasszelle.
- Das Gerät muss **stehen**, um es vor Witterungseinflut (Regen, Schnee, Hagel) zu schützen, aber auch vor Staub und anderem Schutt.
- Wenn Sie möchten, bedecken Sie den Grill mit einer Schutzhülle, um ihn zu schützen und zu verhindern, dass die Öffnungen sich nicht verstopfen.

Hinweis: Warten Sie, bis das Gerät völlig kalt ist, bevor Sie es abdecken.

WENN SIE DAS GERÄT FÜR EINEN LÄNGEREN ZEITRAUM NICHT BENUTZEN MÖCHTEN ODER WENN SIE ES TRANSPORTIEREN MÖCHTEN

- Schalten Sie den Schalter auf STOP (« OFF »).
- Trennen Sie den Gasbehälter und stellen Sie ihn Draussen an einem luftdurchfluteten Ort. Den Druckbehälter nicht an einem Ort lassen, an dem die Temperatur 50 °C übersteigen kann.
- Lagern Sie das Gerät aufrecht, geschützt vor Witterungseinflüssen (Regen, Schnee, Hagel), aber auch vor Staub und anderen Fremdkörpern.
- Wenn Sie möchten, bedecken Sie den Grill mit einer Schutzhülle, um ihn zu schützen und zu verhindern, dass die Öffnungen sich nicht verstopfen. Jede längere Exposition gegenüber UVStrahlen, stehendem Wasser, zum Seeluft und/oder Meerwasser kann Ihr Gerät beschädigen. In diesen Fällen ist eine Abdeckung nicht immer ausreichend, um Ihr Gerät zu schützen.

Hinweis: Warten Sie, bis das Gerät völlig kalt ist, bevor Sie es abdecken.

ÜBERWINTERUNGSTIPPS

- Oberflächenkorrosion können vom Brenner mit einer Metallbürste entfernt werden
- Die Brenner sind mit Aluminiumfolie zu bedecken, um zu verhindern, dass sich Insekten und Schmutz an den Brennern absetzen.
- Komplette Reinigung des Geräts und Entfettung aller Teile mit einer lauwarmen Lösung, einem Lappen oder Schwamm, der nicht abrasiv ist.

HINWEISE FÜR DEN FALL EINER PANNE

PROBLEM	DIE SITUATION SIEHT FOLGENDER- MASSEN AUS	SO KORRIGIEREN SIE DAS PROBLEM
Der Brenner geht nicht an / bleibt nicht an	Der Sicherheits- / Rückschaltknopf hat nicht ausgelöst	Drücken Sie den Rückschaltknopf um den Gaseinlass zu zünden
	Der Wasserhahn des Gasbehälters ist geschlossen / Die Gasflasche ist leer	Öffnen Sie die Tür. Ventil / Ersetzen Sie die Abschrift
	Die Öffnung oder das Rohr des Diffusors ist verstopft	Reinigen Sie die Öffnung oder den Schlauch mit einem Pinsel oder einer Bürste
	In der Gasleitung ist Luft	Öffnen und Entlüpfen Sie die Gasleitung (halten Sie den Schalter gedrückt für 1 bis 2 Minuten oder bis Sie einen Gasgeruch riechen)
	Der Piezo-Zünder funktioniert nicht	Verwenden Sie ein Streichholz, um die Pilotflamme anzuzünden. Wenn es zündet, besorgen Sie sich einen neuen Zünder und ersetzen Sie ihn.
Der Brenner geht nicht an / bleibt nicht an	Ansammlung von Schmutz um die Brenner	Reinigen Sie den Schmutz um den Brenner herum
	Die Verbindung zwischen dem Gasventil und dem Leinwand ist gelockert	Verschraubung festziehen und auf Dichtheit prüfen
	Der Gasdruck ist niedrig	Ersetzen Sie die Gasflasche
	Die Öffnung ist verstopft.	Reinigen Sie die Öffnung
	Der Schalter ist nicht auf der Position « MAX » oder « MIN »	Drehen Sie den Knopf auf die Position « MAX »
Der Piezozünder funktioniert nicht	Überprüfen Sie, ob die Elemente richtig positioniert sind	
Der Brenner geht nicht an	Der Piezo-Zünder funktioniert nicht	Überprüfen Sie, ob das (W02) richtig angeschlossen ist
	Der Gasdruck ist niedrig	Überprüfen Sie, ob die Metallstange des (W02) richtig in Bezug auf den Brenner positioniert ist
Die Flamme des Brenners ist schwach Brennerflamme ist schwach	Die Aussentemperatur beträgt mehr als 5°C und der Behälter ist nur zu ¼ voll	Ersetzen Sie die Gasflasche
	Le tuyau d'alimentation est plié ou tordu	Entfalten Sie den Schlauch und prüfen Sie, ob er dicht ist
Hinweis: Betreiben Sie das Gerät nicht bei Temperaturen unter 5°C	Der Schalter ist komplett geöffnet (« MAX » oder « MIN »)	Drehen Sie den Knopf auf die Position (« OFF »), lassen Sie das Gerät abkühlen und vergewissern Sie sich, dass Brenner und Anschlüsse nicht verstopft sind
	Der Gasdruck ist niedrig	Ersetzen Sie die Gasflasche
Brennerflamme ist ungleichmäßig Hinweis: Die unteren 2,5 cm des Brenners glühen normalerweise nicht	Der Grill steht nicht auf einer ebenen Fläche	Stellen Sie den Grill auf eine ebene Fläche
	Schmutzablagerungen auf einem Brenner	Reinigen Sie den Brenner
Kohlenstoffaufbau	Schmutz oder Film auf Brenner und Diffusor	Brenner und Diffusor reinigen
Dicker schwarzer Rauch	Der Brenner ist verstopft	Drehen Sie den Knopf auf die Position (« OFF »), lassen Sie das Gerät abkühlen, entfernen Sie das Hindernis und reinigen Sie die Innen- und Außenseite des Brenners

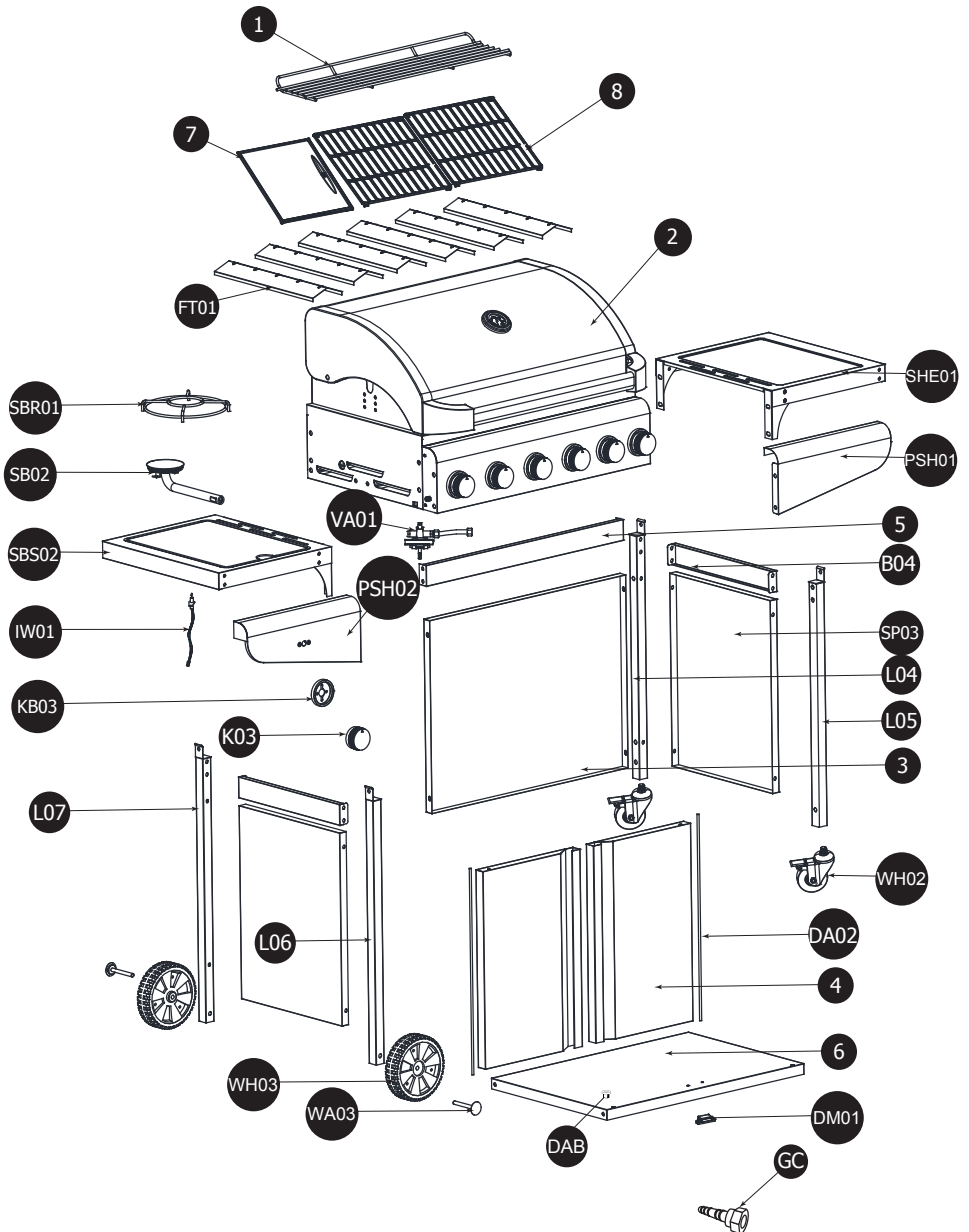
GARANTIE


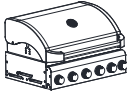



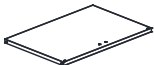




- Alice's Garden garantiert alle Barbecue-Teile gegen jegliche Mängel in der Verarbeitung und im Material für einen Zeitraum von 2 Jahren ab dem Kaufdatum durch den Verbraucher.
- Wenn ein Teil während der Garantiezeit defekt ist, ist Ihr einziger Rechtsbehelf Reparatur oder Austausch des defekten Teils entsprechend den Vorgaben des KD Alice's Garten.
- Umsetzung der Bürgschaft Alice's Garden (WALIBUY) erfolgt durch Ersetzen der Beschädigten Teile, Kosten für Hin- und Rückfahrt zu Lasten des Käufers.
- Diese Garantie gilt nicht für Missbrauch, unsachgemäße Handhabung oder nicht autorisierte Reparatur. Sobald das defekte Produkt in unseren Werkstätten zurückgegeben wird, wird es geprüft und Sie werden über die durchgeführten Reparaturen informiert.
- Unsere Geräte sind für den Einsatz im privaten und persönlichen Umfeld, für den Einsatz in einem professionellem Umfeld würde automatisch alle Garantien aufheben.









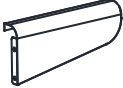

LISTE VON AUSSCHLÜSSEN DER GARANTIE












- Schäden, Ausfälle, Störungen oder Mängel, die auf äussere Ursachen (Unfall, Schock, Blitzschlag, starker Wind. . .),
- Störungen, die sich aus einer Änderung der ursprünglichen Konstruktion und Merkmale des Geräts ergeben,
- Schäden an Teilen, die nicht mit den vom Hersteller empfohlenen übereinstimmen,
- Die Einstellungen, die dem Benutzer ohne Demontage des Gerätes zur Verfügung stehen.
- Kosten für Inbetriebnahme, Einstellung, Reinigung und Prüfung, die nicht auf einen garantierten Schaden zurückgehen,
- Die nicht -Respekt Anweisungen des Herstellers,
- Reparaturen und Schäden am Gerät nach einer von einer anderen Person durchgeführten Reparatur von einer Werkstatt oder ohne vorherige Zustimmung unsererseits,
- Vermögenliche oder vorübergehende Wiedergutmachungen sowie die Folgen der mögliche Verschlimmerung des daraus resultierenden Schadens,
- Schäden durch Korrosion, Oxidation, falsche Anschluss.
- Die Ersetzung von Verschleissteilen,
- Die Ersetzung von Fehlenden/beschädigten Teile bei Erhalt, die nicht im Meldebogen bei der Lieferung vermerkt sind.

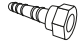
ASSEMBLAGE - ENSAMBLAJE - ASSEMBLY MONTAGE - MONTAGEM - ASSEMBLAGGIO - AUFBAU



1		1
2		1
3		1
4		2
5		1
6		1
7		1
8		2
B04		2
DA02		2

DM01		1
FT01		6
K03		1
KB03		1
L04		1
L05		1
L06		1
L07		1
PSH01		1
PSH02		1

SB02		1
SBS02		1
SBR01		1
SHE01		1
SP03		2
VA01		1
WA03		2
WH02		2
WH03		2
IW01		1
DAB		2

En option / Opcional / Optional / Opzioneel / Opzionale		
GC		x1

A

 M6x10
 x44

B


 x2

C

 M3x10
 x2

D

 M3
 x2

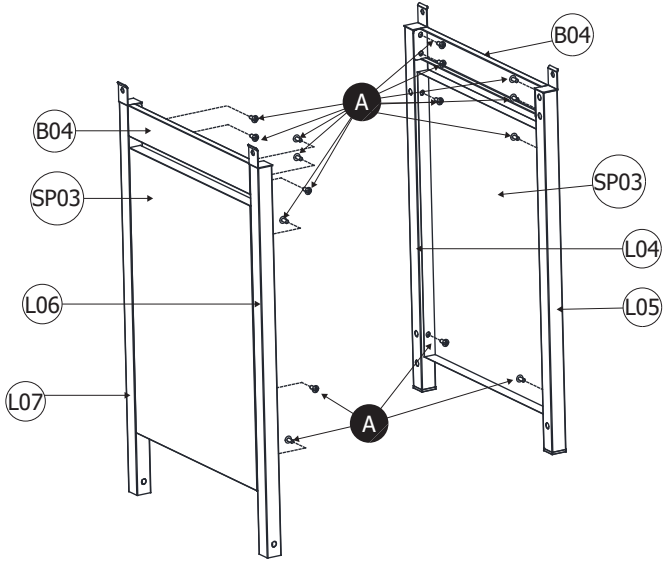
E

 M4x10
 x12

	FR	ES	EN
1	Garde au chaud	Mantener caliente	Interior grill shelf
2	Corps du barbecue	Cuerpo de la barbacoa	Main body of barbecue
3	Panneau arrière	Panel trasera	Back panel
4	Porte	Puerta	Door
5	Traverse portes	Barra de puerta	Door crossbar
6	Plateau d'armoire	Base de la estantería	Shelf
7	Plancha	Plancha	Plancha
8	Grille de cuisson	Rejilla	Cooking grid
B04	Traverse latérale	Barra lateral	Lateral support
DA02	Axe de porte	Eje de la puerta	Door pin
DM01	Aimant de porte	Imán de puerta	Door magnet
FT01	Diffuseur	Difusor	Diffuser
K03	Commutateur	Interruptor	Power switch
KB03	Embase de commutateur	Base de los interruptores de control	Power switch base
L04	Montant arrière droit	Montante trasero derecho	Back-right support leg
L05	Montant avant droit	Montante delantero derecho	Front-right support leg
L06	Montant avant gauche	Montante delantero izquierdo	Front-left support leg
L07	Montant arrière gauche	Montante trasero izquierdo	Back-left support leg
PSH01	Panneau de l'étagère latérale	Cara de la estantería lateral	Side shelf panel
PSH02	Panneau avant de l'étagère latérale du brûleur secondaire	Cara delantera de la estantería lateral del quemador adicional	Side shelf panel of secondary burner
SB02	Brûleur secondaire	Quemador secundario	Secondary burner
SBS02	Étagère latérale du brûleur secondaire	Estante lateral quemador secundario	Side shelf - secondary burner
SBR01	Support brûleur secondaire	Soporte quemador secundario	Support secondary burner
SHE01	Étagère latérale	Estante lateral	Side shelf
SP03	Panneau latéral	Panel lateral	Lateral panel
VA01	Valve brûleur secondaire	Válvula del quemador secundario	Secondary burner valve
WA03	Axe de roue	Eje de la rueda	Wheel axis
WH02	Roulette bloquante	Rueda con freno	Brake wheel
WH03	Roue	Rueda	Wheel
IW01	Câble de piézo	Cable de encendido	Ignition cable
DAB	Base de l'essieu de porte	Base del eje de la puerta	Door axle base
GC	Adaptateur tétine	Adaptador	Hose connector

	NL	PT	IT
1	Warmhoudrooster	Manter aquecido	Scaffale interiore
2	Kern barbecue	Estructura de la barbacoa	Struttura del barbecue
3	Achterpaneel	Parte de trás	Pannello posteriore
4	Draagt	Porta	Porta
5	Dwarsbalk draagt	Cruzamento portas	Traversa porta
6	Kast plank	Estanteria del armario	Mensola del armadio
7	Plancha	Plancha	Piastra
8	Grillrooster	Grade de cozimento	Griglia di cottura
B04	Dwarsbalk	Barra lateral	Barra laterale
DA02	Draagtas	Pino da porta	Asse di porta
DM01	Magneet van draagt	Ímã de porta	Magneti di porta
FT01	Sproeier	Difusor	Difusore
K03	Schakelaar	Interruptor	Interruttore
KB03	Schakelaarcontact	Base del conmutador	Base del interruttore
L04	Rechter achterpost	Montante trasero derecho	Montante posteriore destro
L05	Rechter achterpost	Montante delantero derecho	Montante anteriore destro
L06	Linker voorpost	Montante delantero izquierdo	Montante anteriore sinistro
L07	Linker achterpost	Montante trasero izquierdo	Montante posteriore sinistro
PSH01	Zijplank	Panel de la estanteria	Pannello mensola laterale
PSH02	Voorpaneel van zijplank van de tweede brander	Panel delantero de la estanteria del quemador secundario	Pannello anteriore della mensola laterale del bruciatore secondario
SB02	Tweede brander	Quaimador secundário	Bruciatore secondario
SBS02	Plank tweede brander	Prateleira lado quaimador secundário	Scaffale laterale bruciatore secondario
SBR01	Drager tweede brander	Suporte quaimador secundário	Supporto bruciatore secondario
SHE01	Zijplank	Prateleira do lado	Scaffale laterale
SP03	Zijpaneel	Barra lateral	Barra laterale
VA01	Ventiel tweede brander	Válvula del quemador secundario	Valvola del bruciatore secondario
WA03	Wielas	Eixo da roda	Asse di ruota
WH02	Wiel blokkade	Rueda blocante	Rotella bloccante
WH03	Wiel	Roda	Ruota
IW01	Piëzokabel	Cabo piezo	Cavo del piezo
DAB	Deur as basis	Base do eixo da porta	Base dell'asse della porta
GC	Slangtule	Adaptador	Adattatore

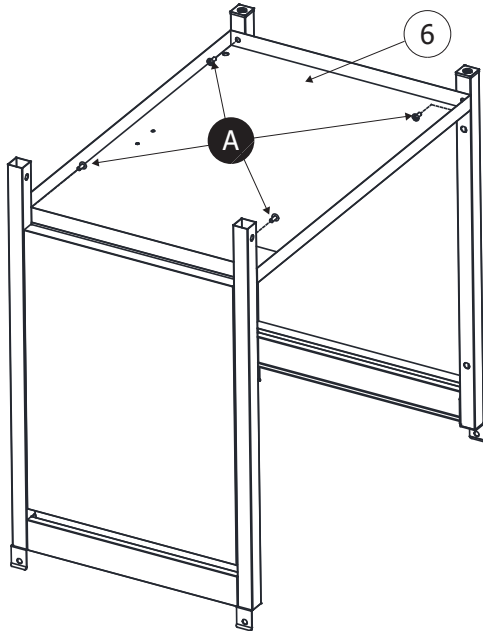
1	Grillkörper
2	Grillplatte aus Gusseisen
3	Wärmehalter
4	Kochrost aus Gusseisen
5	Seitliche Ablage
6	Seitenablage für Sekundärbrenner
7	Fettabscheider
8	Rechter hinterer Pfosten
B04	Rechter vorderer Pfosten
DA02	Linker vorderer Pfosten
DM01	Linker hinterer Pfosten
FT01	Gittertüren
K03	Rückwand
KB03	Seitenwand
L04	Schranktablett
L05	Tür
L06	Diffusor
L07	Sekundäres Brennerventil
PSH01	Ablage für Sekundärbrenner an der Rückwand
PSH02	Bedienfeld des Sekundärbrenners
SB02	Seitenablage an der Rückwand
SBS02	Seitliche Regalwand
SBR01	Achse der Tür
SHE01	Türgriff
SP03	Türmagnet
VA01	Schalter
WA03	Fusschalter
WH02	Seitlicher Griff
WH03	Basis des Griffs
IW01	Roulettekessel
DAB	Feststellbare Lenkrolle
GC	Nippel-Adapter

1



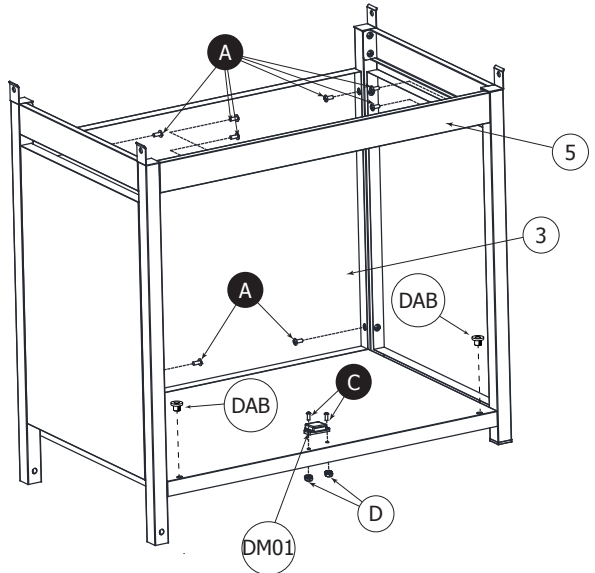
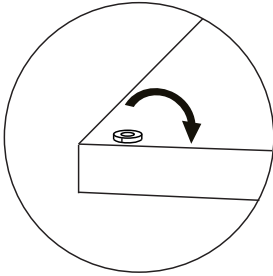
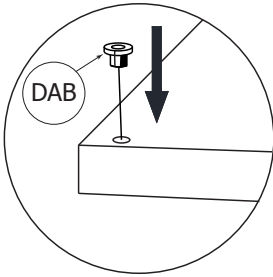
A x16

2



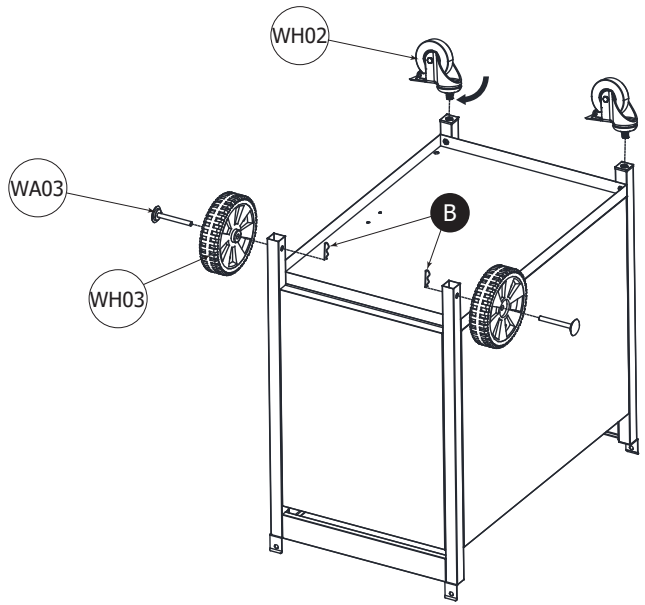
A x4

3



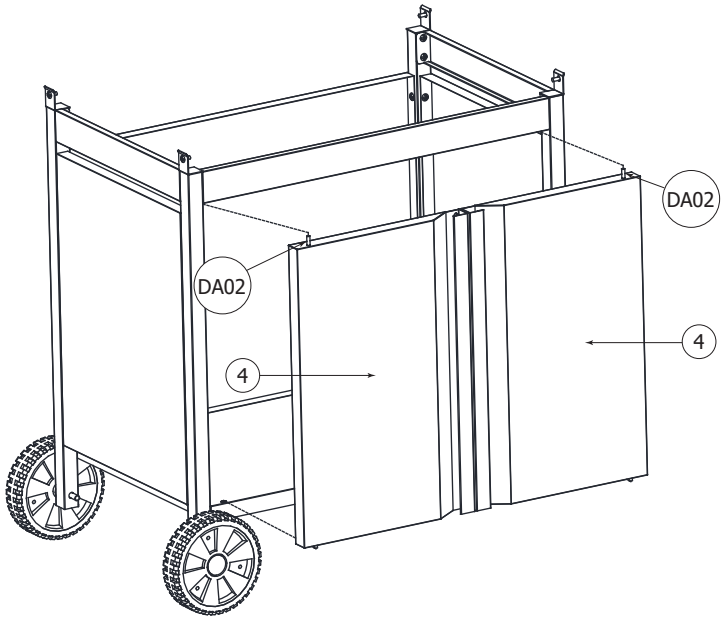
A x8 C x2 D x2

4

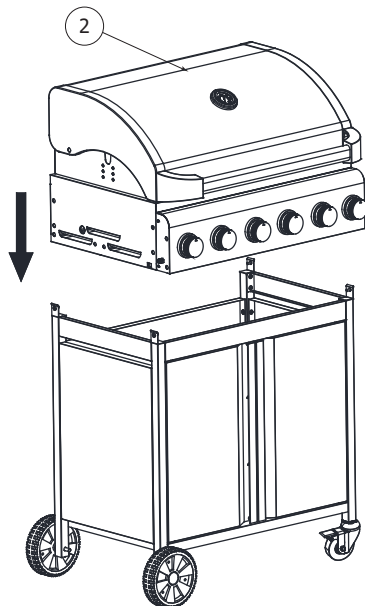


B x2

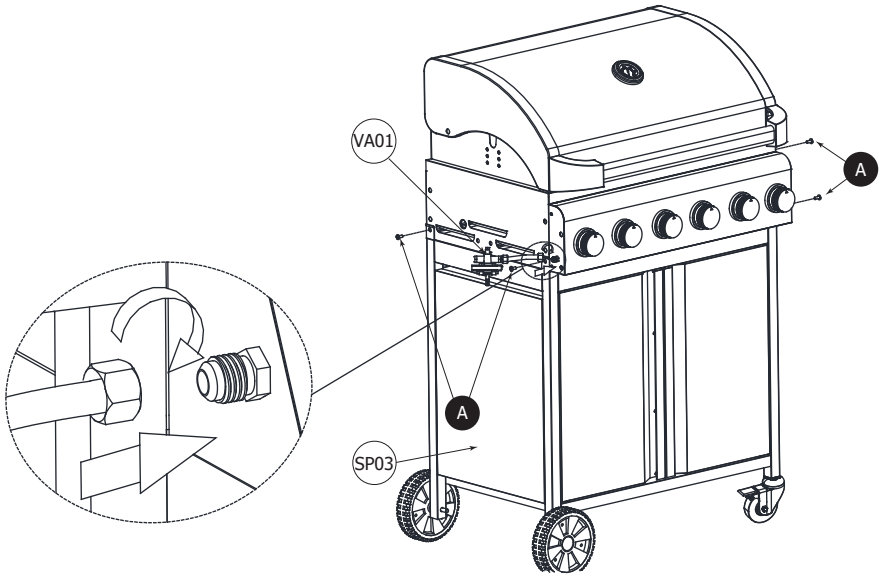
5



6

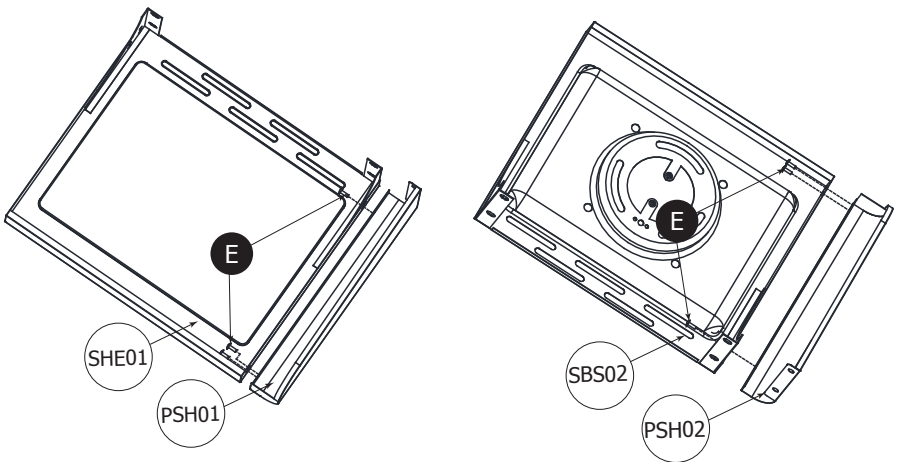


7



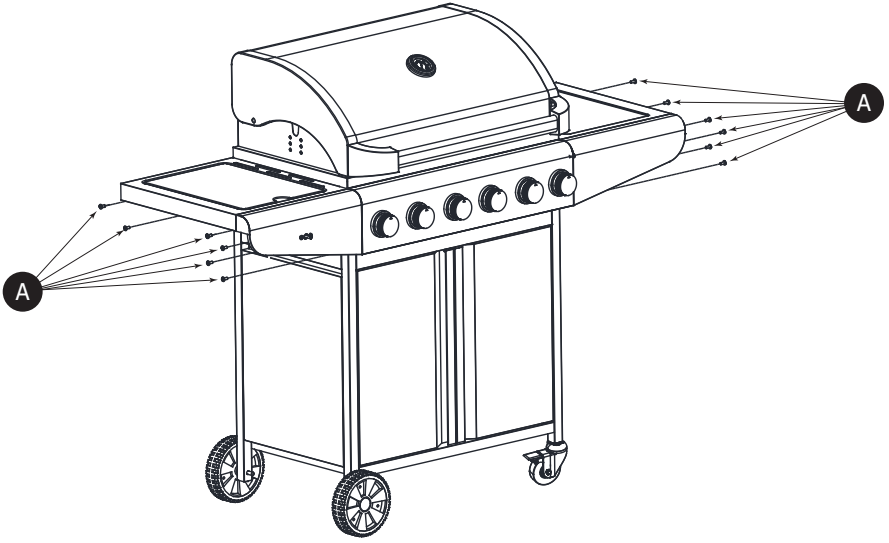
A x4

8



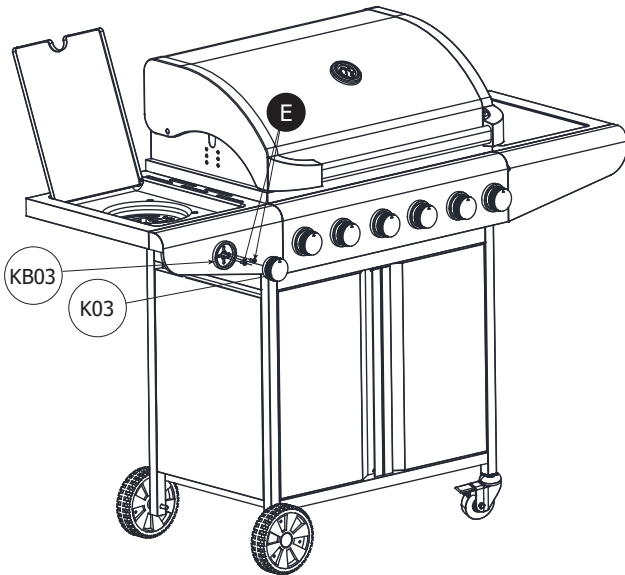
E x6

9



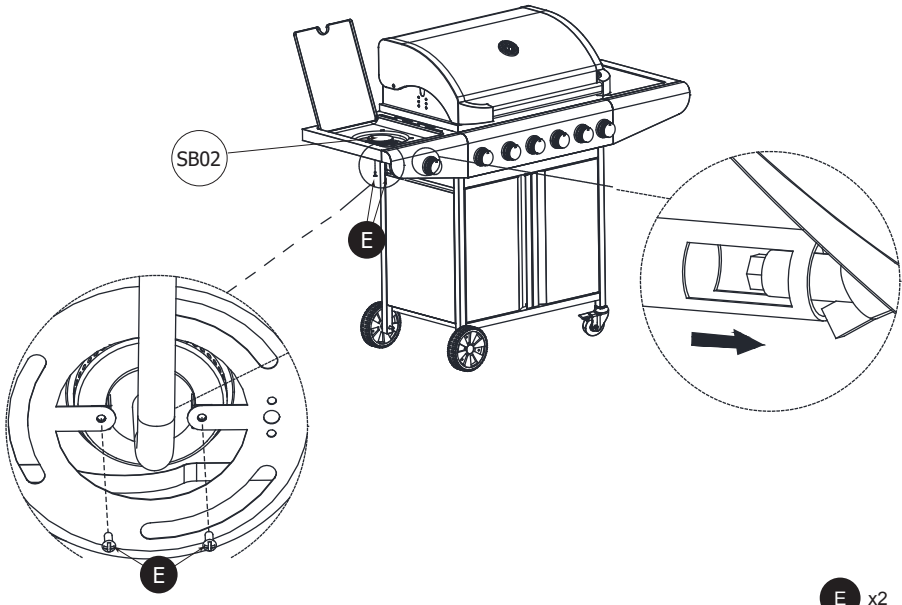
A x12

10

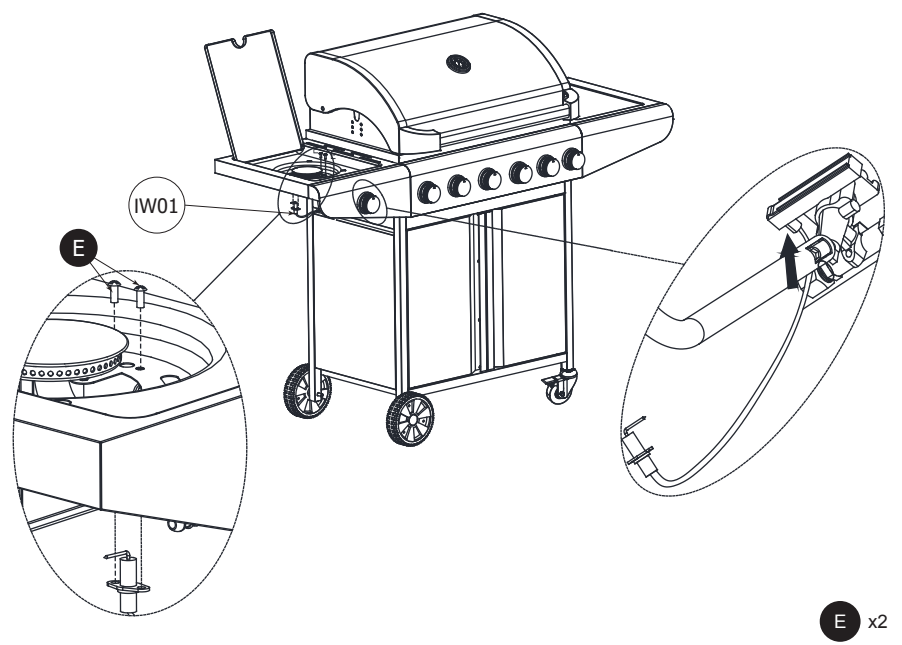


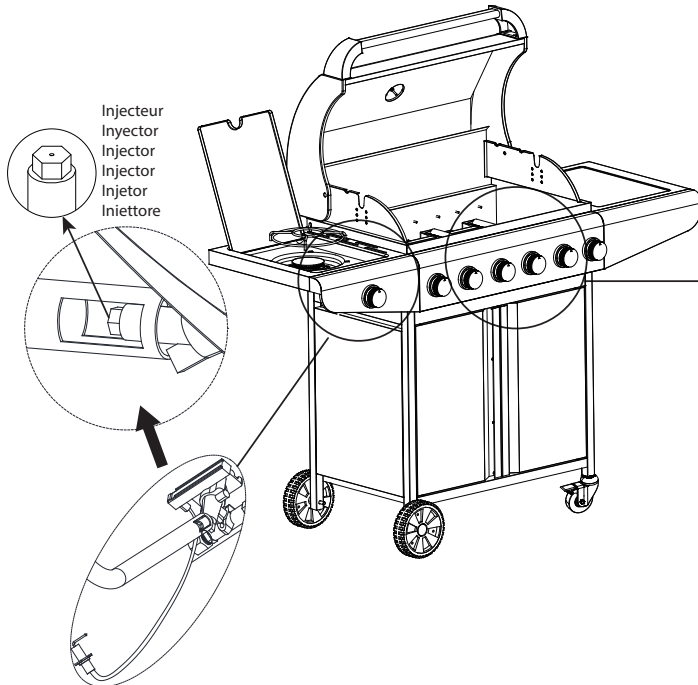
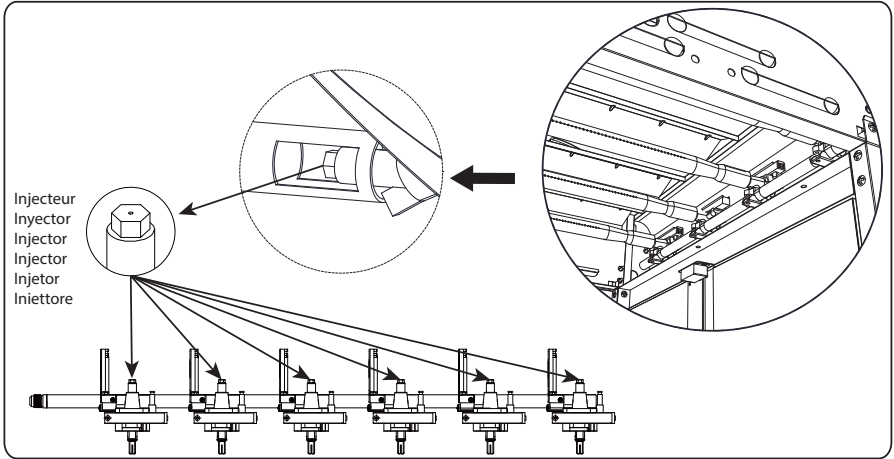
E x2

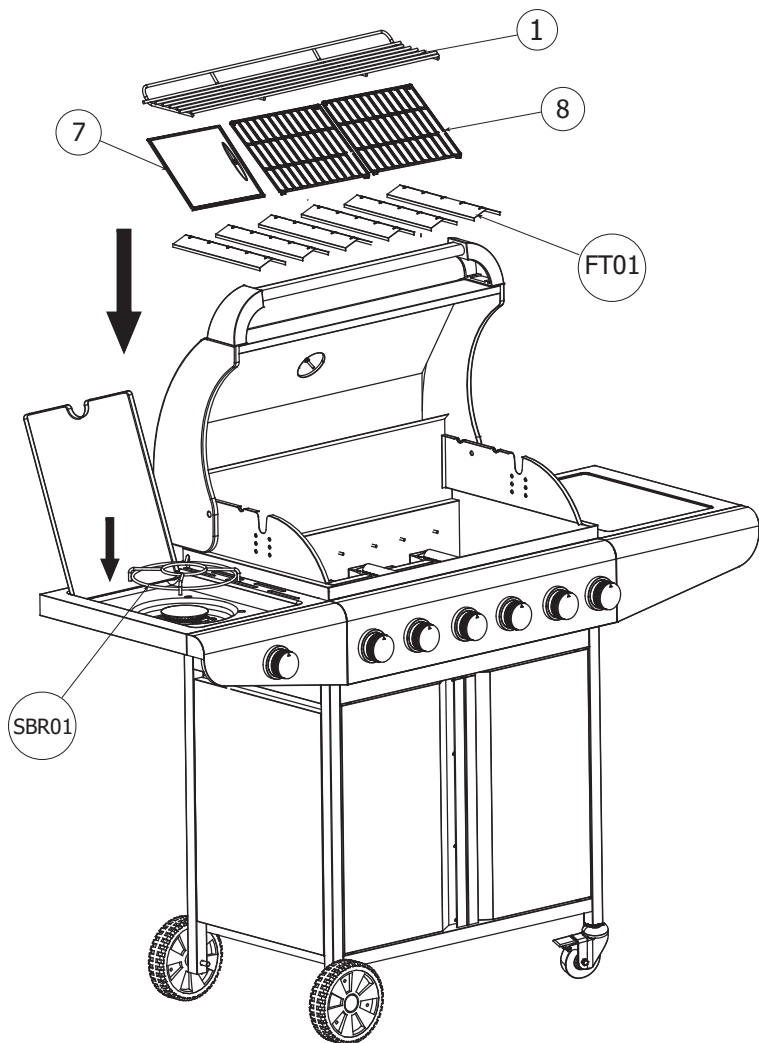
11

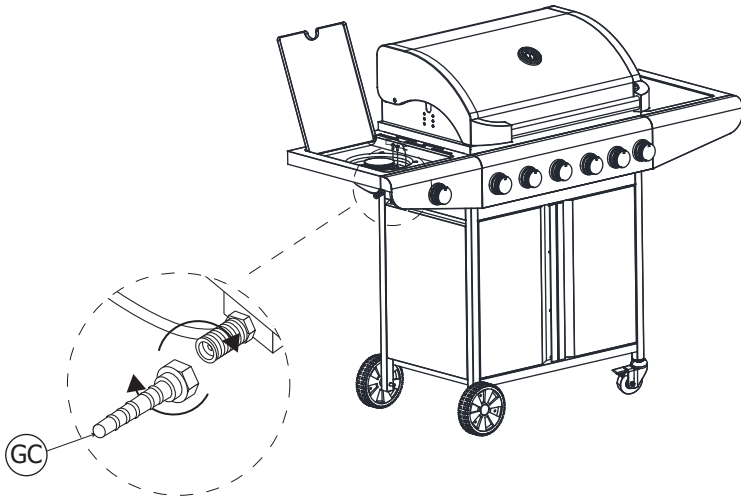


12









FR Visser l'adaptateur tétine si fourni.

PT Aparafuse o adaptador de chupeta, se fornecido.

ES Atornille el adaptador del pitorro si esta incluido.

IT Avvitare l'adattatore del beccuccio.

EN If included, screw the gas hose connector nozzle into the end of the hose.

DE Schrauben Sie den Nippeladapter an, falls er mitgeliefert wurde..

NL Schroef de slangtule indien meegeleverd.



FR

**Pensez à
donner ou recycler.**



Association

ou



Magasin

ou



Déchèterie

<https://quefairedemesdechets.fr>

IMPORTÉ PAR WALIBUY SAS
270 avenue de l'Espace, 59118 WAMBRECHIES - FRANCE
Service après vente : sav.alicesgarden.fr - sav.alicesgarden.be

IMPORTADO POR WALIBUY SPAIN SL
Carrer de Mallorca 289, Entresuelo 2, 08037 BARCELONA - ESPAÑA
Servicio postventa : alicesgarden.es/cms/contacto

IMPORTED BY ALICE'S GARDEN UK LTD
23 Copenhagen Street LONDON N10JB - UNITED KINGDOM
After sales service: alicesgarden.co.uk/cms/contact-us

INGEVOERD DOOR WALIBUY SAS
270 avenue de l'Espace, 59118 WAMBRECHIES - FRANKRIJK
After-sales : aftersales.alicesgarden.nl - aftersales.alicesgarden.be

IMPORTADO PARA WALIBUY SPAIN SL
Carrer de Mallorca 289, Entresuelo 2, 08037 BARCELONA - ESPAÑA
Serviço pós-venda : alicesgarden.pt/cms/contacto

IMPORTATO DA WALIBUY ITALIA S.R.L
Via Torino 60, 20123 MILANO - ITALIA
Contatto : contatto@alicesgarden.it

IMPORTED BY ALICE'S GARDEN OUTDOOR PTY LTD
135-153 New South Head Road, Edgecliff NSW 2027 - AUSTRALIA
Contact : service@alicesgarden.com.au

IMPORTIERT VON WALIBUY SAS
270 AVENUE DE L'ESPACE, 59118 WAMBRECHIES - FRANKREICH
Kundendienst : kundenservice@alicesgarden.de
