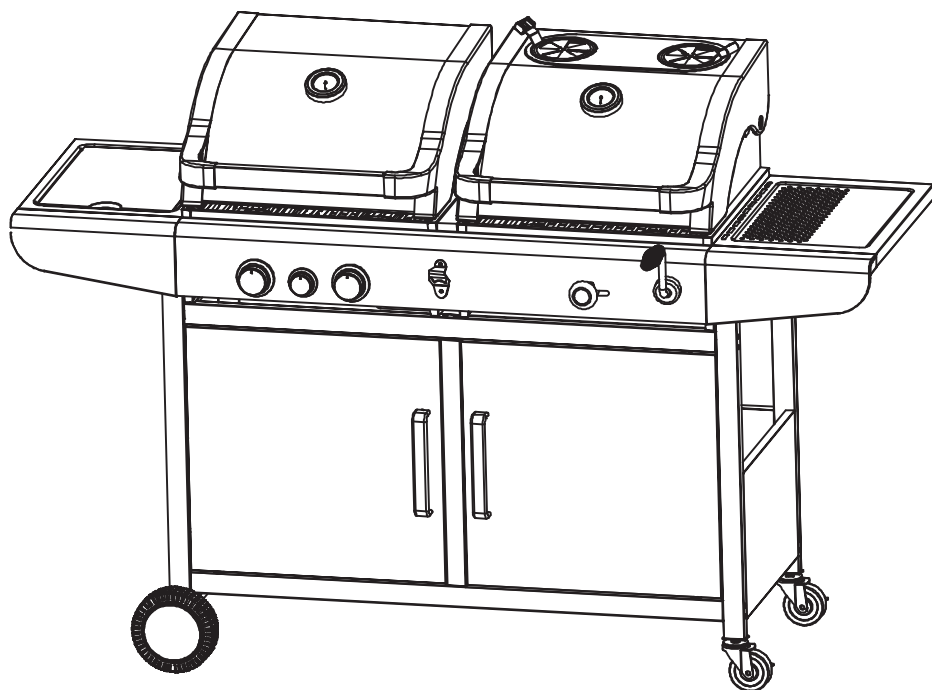


BBQ2302IN1SB / BBQ2302IN1SBGC



alicesgarden.fr - alicesgarden.be - alicesgarden.es - alicesgarden.nl  
alicesgarden.co.uk - alicesgarden.pt - alicesgarden.it - alicesgarden.com.au

**FRANÇAIS**

Informations utiles .....	5
Partie I - Barbecue gaz .....	6
Conseils et consignes de sécurité .....	7
Mise en route .....	9
Nettoyage et entretien .....	11
Hivernage .....	12
Conseils en cas de panne .....	13
Partie II - Barbecue charbon - Conseils et consignes de sécurité .....	14
Symboles .....	15
Mise en route .....	16
Conseils d'entretien .....	17
Garantie .....	17
Assemblage .....	83
Liste des pièces .....	84
Montage .....	85

**IMPORTANT, À CONSERVER  
POUR CONSULTATION ULTÉRIEURE :  
À LIRE ATTENTIVEMENT**

**ESPAÑOL**

Información pertinente .....	18
Parte I - Barbacoa de gaz .....	19
Consejos e instrucciones de seguridad .....	20
Puesta en marcha .....	22
Mantenimiento .....	24
Invernar .....	25
Consejos en caso de avería .....	26
Parte II - Barbacoa de carbon - Consejos e instrucciones de seguridad .....	27
Símbolos .....	28
Puesta en marcha .....	29
Instrucciones de mantenimiento .....	30
Garantía .....	30
Ensamblaje .....	83
Lista de piezas .....	84
Montaje .....	85

**IMPORTANTE, CONSÉRVELO  
PARA FUTURAS REFERENCIAS:  
LEA ATENTAMENTE**

## ENGLISH

Important information.....	31
Part I - Gas barbecue .....	32
Security instructions and advice.....	33
Before use .....	35
Maintenance.....	37
Storage.....	38
Advice in case of a failure.....	39
Part II - Charcoal barbecue - Security instructions and advice.....	40
Symbols.....	41
Before use .....	42
Care instructions.....	43
Guarantee.....	43
Assembly.....	83
Parts list.....	84
Mounting.....	85

**IMPORTANT, KEEP FOR FUTURE  
REFERENCE: READ CAREFULLY**

## NEDERLANDS

Nuttige informatie .....	44
Deel I - Gasbarbecue .....	45
Tips en veiligheidsinstructies.....	46
Om te beginnen.....	48
Reiniging en onderhoud .....	50
Overwintering .....	51
Tips in geval van storing.....	52
Deel II - Kolenbarbecue - Tips en veiligheidsinstructies.....	53
Symbolen.....	54
Om te beginnen.....	55
Onderhoudtips.....	56
Garantie.....	56
Verzameling.....	83
Onderdelenlijst.....	84
Montage.....	85

**BELANGRIJK, BEWAAR VOOR  
TOEKOMSTIGE REFERENTIE:  
ZORGVULDIG LEZEN**

## PORTUGUÊS

Informação úteis .....	57
Parte I - Barbecue a gás .....	58
Dicas e instruções de seguridade .....	59
Começar .....	61
Manutenção .....	63
Invernar .....	64
Dicas em caso de avaria .....	65
Parte II - Barbecue de carvão - Dicas e instruções de seguridade .....	66
Símbolos .....	67
Começar .....	68
Dicas de Manutenção .....	69
Garantia .....	69
Montagem .....	83
Lista de peças .....	84
Montagem .....	85

**IMPORTANTE, CONSERVE A  
REFERÊNCIA DA FATURA:  
LEIA CUIDADOSAMENTE**

## ITALIANO

Informazione utile .....	70
Parte I - barbecue a gas .....	71
Consigli e istruzioni di sicurezza .....	72
Avviamento .....	74
Pulizia e mantenimento .....	76
Svernare .....	77
Consigli in caso di guasto .....	78
Parte II - Barbecue a carbone - Consigli e istruzioni di sicurezza .....	79
Simboli .....	80
Avviamento .....	81
Consigli di mantenimento .....	82
Garanzia .....	82
Assemblaggio .....	83
Lista dei pezzi .....	84
Montaggio .....	85

**IMPORTANTE, CONSERVARE PER  
ULTERIORI CONSULTAZIONI:  
LEGGERE ATTENTAMENTE**



## INFORMATIONS UTILES



---

- Lire attentivement les instructions suivantes et vérifier que le barbecue soit correctement assemblé et installé. Si vous assemblez ce produit pour quelqu'un d'autre, veuillez lui remettre ce document pour qu'il en prenne connaissance pour une utilisation future. Le non-respect de ces consignes peut conduire à de très graves blessures et d'importants dommages matériels.
- Soyez prudent au sujet des bords coupants. Tous les efforts ont été faits lors de la fabrication du barbecue pour détecter et supprimer les endroits coupants/bords saillants. Cependant, vous devez manipuler soigneusement toutes les pièces pour éviter tout risque de blessure.
- Le barbecue doit être installé sur un support horizontal stable avant utilisation.
- Lors de l'utilisation, certaines règles doivent être respectées :
  - Aucun objet à moins d'un mètre de l'arrière et des côtés du barbecue.
  - Aucun obstacle ne doit être placé devant l'appareil
- Veillez à bien fermer le robinet de la consigne de gaz et la ranger si vous n'utilisez que la partie charbon du barbecue (cf P.11 Hivernage)
- Attention, les parties noires des poignées sur le couvercle vont devenir chaudes lorsque vous utilisez votre barbecue. Ne touchez pas la partie noire des poignées!
- Il est conseillé d'utiliser des gants protecteurs lors de la manoeuvre des éléments particulièrement chauds du barbecue.
- Ne jamais laisser l'appareil sans surveillance pendant l'utilisation.
- Ne pas déplacer l'appareil pendant l'utilisation.

Conserver cette notice pour tout besoin ultérieur

## PARTIE I - BARBECUE GAZ

### INFORMATIONS TECHNIQUES

	ZH2302-01-SB (BBQ2302IN1SB/ BBQ2302IN1SBGC)			0063-19 0063CN7292
	<b>MARSAC</b>			
Pays de destination	BE, ES, FR, GB, IT, PT		IT, NL	
Catégorie de gaz	I3+(28-30/37)		I3B/P (30)	
Type de gaz	G30 Butane	G31 Propane	G30 / G31 / GPL	
Pression du gaz	28-30mbar	37mbar	30 mbar	
Puissance max.	8,5 kW			
Consommation	617 g/h			
Taille injecteur	2X Ø 0,86mm + 1 X Ø 0,76mm			
<p><b>Barbecue au gaz / charbon</b>            Consulter la notice avant utilisation.            A n'utiliser qu'à l'extérieur des locaux.  <b>ATTENTION !</b> Des parties accessibles peuvent être chaudes. Eloigner les jeunes enfants.            Cet appareil doit être éloigné des matériaux inflammables durant l'utilisation.            Ne pas déplacer l'appareil pendant l'utilisation.            Fermer le robinet du récipient de gaz après usage.            Ne pas modifier l'appareil.</p>				

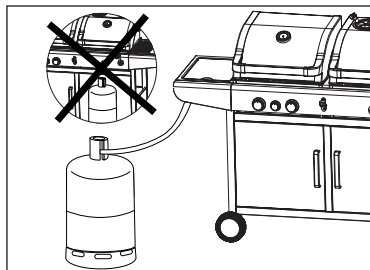
### IMPORTANT

- Si vous avez la moindre question concernant l'assemblage ou l'utilisation, consultez votre revendeur ou votre fournisseur en bouteilles de gaz.
- Toujours placer le barbecue et la bouteille de gaz sur une surface plane.
- Ne jamais tenter d'allumer le barbecue avec le couvercle en position fermée.
- Ce barbecue peut être utilisé avec des bouteilles de gaz Propane ou Butane de 6 à 13kg. Pour de meilleures performances, nous vous conseillons d'utiliser du Propane, qui convient mieux à l'utilisation extérieure.
- Fermer le robinet du récipient de gaz après usage.

## CONSEILS ET CONSIGNES DE SÉCURITÉ

### RACCORDEMENT DU BARBECUE À UNE CONSIGNE DE GAZ

Ce barbecue est compatible uniquement avec des consignes de gaz Butane (G30 — 28/30mbar) ou Propane (G31—37mbar), convenablement raccordées par un détendeur et un flexible gaz à embouts mécaniques conforme NF (Entrée – détendeur — : écrou M20×150, sortie — BBQ — : écrou G.1/2"). Consulter votre fournisseur en consignes de gaz pour plus d'informations sur les détendeurs compatibles avec vos bouteilles.



L'espace disponible sous l'appareil pour ranger la consigne de gaz après utilisation est : 48cm x 48cm x 46.5cm.

### DÉTENDEUR ET FLEXIBLE GAZ

Ces éléments ne sont pas fournis avec votre nouveau barbecue car ils sont offerts la plupart du temps par votre fournisseur de gaz lorsque vous achetez votre première consigne. Vous pourrez en trouver par ailleurs dans la plupart des grandes surfaces spécialisées ou sur notre site. **N'utiliser que des détendeurs et flexibles certifiés NF, et pour les pressions suivantes :**

- Butane (G30) : Détendeur à sécurité NF 28mbar
- Propane (G31) : Détendeur à sécurité NF 37mbar

**La durée de vie d'un détendeur et de son flexible est d'environ 10 ans.**

- L'utilisation d'un mauvais détendeur ou d'un mauvais flexible est **EXTRÊMEMENT DANGEREUX**, toujours vérifier que tous les éléments soient corrects avant la mise en route du barbecue.
- Le flexible utilisé doit être conforme aux standards de votre pays. La longueur du tuyau ne doit pas excéder 1.5m. Un flexible détérioré **ne doit pas être utilisé** et doit être remplacé. Vérifier régulièrement son bon état et sa date d'utilisation maximale.
- Le flexible ne doit pas être soumis à des torsions ou des courbures trop importantes. Vérifier qu'il ne soit pas en contact avec un autre élément du barbecue, hormis la fixation. Il doit être visible dans toute sa longueur et facilement accessible.

### CONSIGNE DE GAZ

- La bouteille de gaz ne doit pas subir de chocs. Si le barbecue n'est pas utilisé, l'arrivée de gaz doit être coupée. Remettre le bouchon sur la bonbonne une fois déconnectée.
- Les bouteilles doivent être stockées à l'extérieur, en position verticale et hors de portée des enfants. Elles ne doivent pas être exposées à une température de plus de 50°C. Ne pas stocker à proximité d'une source de chaleur ou autre source d'ignition.
- Le remplacement de la consigne de gaz ne doit pas avoir lieu à proximité d'une source d'inflammation.

Ne pas fumer près des consignes !

## IMPORTANT

- Ce barbecue a été étudié pour une utilisation extérieure uniquement, loin de tous produits inflammables.
- Il est impératif que les alentours du barbecue soient dégagés de tout obstacle à moins d'un mètre des côtés et de l'arrière. L'avant de l'appareil doit rester totalement accessible.
- Vérifier impérativement que les ouvertures de ventilation du logement du récipient ne soient pas obturées.
- Cet appareil doit être éloigné des matériaux inflammables durant l'utilisation.
- Le barbecue doit être installé sur une surface plane et à l'abri de la pluie ou protégé pour éviter les infiltrations directes d'eau.

**Les éléments assemblés par le fabricant ou le revendeur ne doivent pas être modifiés. Aucune modification ne doit être effectuée sur les éléments qui composent ce barbecue. Les éventuelles réparations ne doivent être effectuées qu'après autorisation préalable du Service Après-Vente Alice's Garden, fournisseur exclusif de pièces détachées certifiées.**

## MISE EN ROUTE

### BRANCHEMENT AU GAZ

- Avant tout, s'assurer qu'il n'y ait pas de résidus présents au niveau du robinet d'ouverture de la consigne de gaz, du détendeur, des brûleurs et des éléments qui les composent. Vérifier qu'il n'y ait pas d'insectes, ni de nids d'insectes dans les différents orifices. Un brûleur obstrué peut provoquer un incendie.
- Nettoyer les trous des brûleurs avec un nettoyeur spécial brûleur à gaz.
- Raccorder l'extrémité du flexible de gaz au filetage ou à l'adaptateur tétine (en option) prévu à cet effet, en utilisant une clé adaptée ou un collier de serrage (non fourni). Si le flexible doit être remplacé, répéter les consignes de vérification.
- Déconnecter le détendeur de la consigne de gaz lorsque le barbecue n'est pas utilisé.
- Ce barbecue doit toujours être utilisé dans un endroit bien aéré. Ne pas utiliser à l'intérieur ou dans un garage.

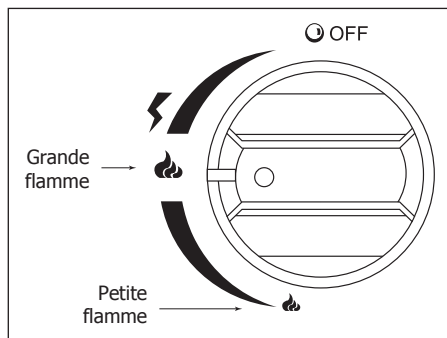
**N'utiliser ce barbecue qu'à l'extérieur. Avant utilisation, vérifier l'existence de fuites. Ne jamais vérifier avec une flamme, utiliser une solution savonneuse.**

### VÉRIFIER LES FUITES

- Préparer un peu de solution savonneuse en mélangeant  $\frac{1}{4}$  de liquide vaisselle avec  $\frac{3}{4}$  d'eau.
- S'assurer que tous les commutateurs de contrôle sont sur « OFF ».
- Connecter le détendeur à la bonbonne de gaz, vérifier tous les raccords, puis ouvrir le gaz.
- Appliquer la solution savonneuse sur le flexible et tous les points de raccordements et joints. Si des bulles apparaissent, une fuite est présente et doit impérativement être réparée avant utilisation.
- Tester de nouveau après résolution du problème.
- Couper l'arrivée de gaz à la bonbonne dès que le test est terminé.
- Si une fuite est décelée et ne peut être réparée, ne pas tenter de colmater la fuite vous-même et consulter votre revendeur directement.

### ALLUMER LES BRÛLEURS PRINCIPAUX

1. Ouvrir le couvercle et s'assurer que tous les boutons des brûleurs soient sur « OFF ».
2. Connecter le détendeur à la bouteille de gaz et ouvrir l'arrivée. Effectuer un test de fuites avec de l'eau savonneuse sur tout le circuit de gaz.
3. Appuyer sur le bouton de contrôle du brûleur à allumer, tout en le positionnant sur « **GRANDE FLAMME** ». Cette manipulation allumera le brûleur concerné, à l'aide du piézo intégré.
4. Vous pouvez allumer les autres brûleurs en répétant la manipulation précédente.
5. Si la mise en route ne fonctionne pas, remettre les boutons de contrôle sur « OFF » et attendre quelques minutes, puis répéter l'étape 3.
6. Ajuster la flamme à la puissance souhaitée à l'aide du bouton de contrôle.
7. Pour éteindre le barbecue, couper l'arrivée de gaz directement sur la consigne ou sur le détendeur et tourner tous les contrôles sur « OFF ».





**ATTENTION** : Avant de cuire votre premier aliment, laisser chauffer le barbecue pendant 15 minutes, couvercle fermé et tous les brûleurs sur « **GRANDE FLAMME** ». Cette opération permettra de nettoyer tous les éléments des résidus éventuels de fabrication.



**ATTENTION** : En cas d'odeur de gaz, fermer l'arrivée de gaz et soulever le couvercle.

## ALLUMER LE BRÛLEUR SECONDAIRE

1. Ouvrir le couvercle.
2. Appuyer sur le bouton de contrôle du milieu (le bouton le plus petit) en le positionnant sur « **GRANDE FLAMME** ».
3. Si le brûleur n'est pas allumé dans les 5 secondes, positionner le commutateur sur « **OFF** » et répéter l'étape 2.
4. Si la mise en route ne fonctionne pas, remettre le bouton de contrôle sur « **OFF** » et attendre quelques minutes, puis répéter l'étape 2.
5. Pour éteindre le barbecue, couper l'arrivée de gaz directement sur la consigne ou sur le détendeur et tourner tous les contrôles sur « **OFF** ».

# NETTOYAGE ET ENTRETIEN

---

## MISE EN GARDE

- Toutes les opérations de nettoyage et de maintenance doivent être effectuées lorsque le barbecue est éteint et l'arrivée de gaz coupée à la bouteille.
- Nettoyage interne (Pyrolyse) : laisser allumé le barbecue, brûleurs sur « **GRANDE FLAMME** », capot ouvert, après chaque utilisation, afin de brûler les graisses et autres résidus alimentaires.
- Après chaque utilisation, il est impératif de nettoyer et dégraisser le bac de récupération de graisses amovible au savon et à l'eau tiède, à l'aide d'un chiffon ou d'une éponge non abrasive.
- Nettoyer tout dépôt de graisses sur les diffuseurs, grilles ou sur la cuve, après utilisation.

## CAPOT

- Utiliser une solution savonneuse. De la poudre non-abrasive peut être utilisée sur les taches les plus tenaces, bien rincer à l'eau ensuite.
- Si un dépôt se forme à l'intérieur du barbecue, ressemblant à de la peinture qui s'écaille, il s'agit de graisses carbonisées. Nettoyer efficacement avec une solution savonneuse à l'eau chaude, rincer abondamment avec de l'eau claire et laisser sécher complètement.



### ATTENTION :

Ne jamais utiliser de nettoyant spécial four.

## FOND DE LA CUVE

- Utiliser une solution savonneuse. De la poudre non-abrasive peut être utilisée sur les taches les plus tenaces, bien rincer à l'eau ensuite et laisser sécher complètement.

## GRILLES

- Utiliser une solution savonneuse. De la poudre non-abrasive peut être utilisée sur les taches les plus tenaces.

## BRÛLEURS

- Couper complètement l'arrivée de gaz et débrancher la consigne de gaz.
- Enlever les grilles.
- Nettoyer les brûleurs avec une brosse fine ou un compresseur et essuyer avec un chiffon.
- Nettoyer tous les orifices obstrués avec une brosse à tuyaux ou une tige métallique pour les plus petits trous.
- Vérifier que tous les brûleurs ne présentent aucun dommage (trou ou fissure). Si oui, le remplacer par un brûleur neuf. Remettre le nouveau brûleur en place et vérifier que les éléments soient bien positionnés et enclenchés.

# HIVERNAGE

---

## STOCKAGE / RANGEMENT

Le barbecue peut être rangé à l'abri seulement si la consigne de gaz est déconnectée au préalable. S'il n'est pas utilisé pendant une durée prolongée, il est préférable de stocker votre barbecue dans un environnement sec, sans poussière et dans son emballage d'origine.

## APRÈS CHAQUE UTILISATION

- Positionnez le commutateur sur arrêt (« **OFF** »).
- **Fermez** le robinet de la bonbonne de gaz.
- Remisez l'appareil en le plaçant **debout**, à l'abri des intempéries (pluie, neige, grêle) mais aussi de la poussière et autres débris.
- Si vous le souhaitez, recouvrez le barbecue d'une housse pour le protéger et empêcher que les orifices d'aération ne se bouchent.

**Remarque :** Attendez que l'appareil soit complètement froid avant de le recouvrir.

## SI VOUS NE SOUHAITEZ PAS UTILISER L'APPAREIL PENDANT UNE LONGUE PÉRIODE OU SI VOUS SOUHAITEZ LE TRANSPORTER

- Positionnez le commutateur sur arrêt (« **OFF** »).
- Déconnectez la consigne de gaz et placez-la à l'extérieur dans un endroit bien aéré. Ne placez pas la bonbonne dans un endroit où la température risque d'excéder les 50°C.
- Remisez l'appareil en le plaçant **debout**, à l'abri des intempéries (pluie, neige, grêle) mais aussi de la poussière et autres débris.
- Si vous le souhaitez, recouvrez le barbecue d'une housse pour le protéger et empêcher que les orifices d'aération ne se bouchent. Toute exposition prolongée aux rayons UV, aux eaux stagnantes, à l'air marin et/ou à l'eau de mer est susceptible d'endommager votre appareil. Dans ces cas, une housse ne suffira pas toujours à protéger votre appareil.

**Remarque :** Attendez que l'appareil soit complètement froid avant de le recouvrir.

## CONSEILS D'HIVERNAGE

- La corrosion à la surface des brûleurs peut être enlevée à l'aide d'une brosse métallique.
- Recouvrez les brûleurs de feuilles d'aluminium pour éviter aux insectes et aux débris de s'y déposer.
- Prévoir un nettoyage complet de l'appareil et dégraissage de tous les éléments à l'aide d'une solution savonneuse tiède, d'un chiffon ou d'une éponge non abrasive.



## CONSEILS EN CAS DE PANNE

PROBLÈME	LA SITUATION EST LA SUIVANTE	CORRIGEZ LE PROBLÈME AINSI
Le brûleur ne s'allume pas / ne reste pas allumé	Le bouton de sécurité / réarmement n'a pas été enclenché	Appuyez sur le bouton de réarmement pour amorcer l'arrivée de gaz
	Le robinet de la consigne de gaz est fermé / La bouteille de gaz est vide	Ouvrez la valve / Remplacez la consigne
	L'orifice ou le tube du diffuseur est bouché	Nettoyez l'orifice ou le tube à l'aide d'une brosse ou un pinceau
	Il y a de l'air dans la conduite de gaz	Ouvrez et purgez la conduite de gaz (maintenir le commutateur enfoncé sur ⚡ pendant 1 à 2 minutes ou jusqu'à ce que vous sentiez une odeur de gaz)
	L'allumeur piézo ne fonctionne pas	Utilisez une allumette pour allumer la veilleuse. Si elle s'allume, procurez-vous un nouvel allumeur et remplacez-le
	Accumulation de saleté autour du brûleur	Nettoyez la saleté autour du brûleur
	Le raccord entre la valve de gaz et la veilleuse est desserré	Serrez le raccord et contrôlez si ce dernier présente une fuite
La flamme du brûleur est faible.	La pression de gaz est basse	Remplacez la bonbonne de gaz
	L'orifice est bouché	Nettoyez l'orifice
	Le commutateur ne se trouve pas sur la position « <b>GRANDE FLAMME</b> » ou « <b>PETITE FLAMME</b> »	Tournez le bouton sur la position « <b>GRANDE FLAMME</b> »
	La pression de gaz est basse	Remplacez la bonbonne de gaz
	La température extérieure est supérieure à 5°C et la bonbonne n'est pleine qu'au ¼	Remplacez la bonbonne de gaz
<b>Remarque :</b> ne faites pas fonctionner l'appareil lorsque la température est inférieure à 5°C	Le tuyau d'alimentation est plié ou tordu	Dépliez le tuyau et contrôlez si celui-ci ne fuit pas
La flamme du brûleur n'est pas uniforme	Le commutateur est complètement ouvert (« <b>GRANDE FLAMME</b> » ou « <b>PETITE FLAMME</b> »)	Tournez le bouton sur la position arrêt (« <b>OFF</b> »), laissez refroidir l'appareil et assurez-vous que le brûleur et les orifices ne sont pas bouchés
<b>Remarque :</b> la partie inférieure de 2,5 cm du brûleur ne présente, normalement, pas de lueur	La pression de gaz est basse	Remplacez la bonbonne de gaz
Accumulation de carbone	Le barbecue n'est pas sur une surface plane	Placez le barbecue sur une surface plane
Fumée épaisse noire	Accumulation de saleté sur un brûleur	Nettoyez le brûleur
	Saleté ou film sur le brûleur et le diffuseur	Nettoyez le brûleur et le diffuseur
	Le brûleur est bouché	Tournez le bouton sur la position arrêt (« <b>OFF</b> »), laissez refroidir l'appareil, retirez l'obstacle et nettoyez l'intérieur et l'extérieur du brûleur

## **PARTIE II - BARBECUE CHARBON CONSEILS ET CONSIGNES DE SÉCURITÉ**

---

### **LIRE ATTENTIVEMENT AVANT TOUTE UTILISATION**

- Pour votre sécurité, n'allumez pas le barbecue en utilisant un combustible ou allume-feu liquide. Avant la première utilisation, remplir le bac avec du charbon, et allumez-le pour lui permettre de brûler et de devenir incandescent pendant au moins 30 minutes.
- La cuve a une capacité d'environ 1,5kg de charbon de bois standard. Il est conseillé d'utiliser des gants pendant l'utilisation du barbecue pour se protéger de la chaleur et des flammes.
- N'utilisez pas de bois type bûche avec votre barbecue charbon.

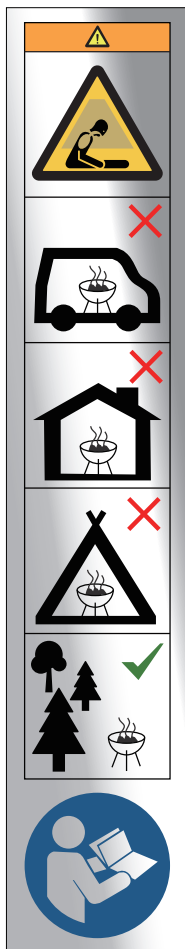
### **ATTENTION!**

- Ce barbecue va devenir très chaud. Ne pas le déplacer pendant son utilisation.
- Ne pas utiliser dans des locaux fermés !
- Ne pas utiliser d'alcool ou d'essence pour allumer ou réactiver le feu ! Utiliser uniquement des allume-feu conformes à l'EN 1860-3 !
- Ne pas laisser le barbecue à la portée des enfants et des animaux domestiques.
- Avant de commencer la cuisson, attendre qu'une couche de cendres recouvre le combustible. Ne pas placer d'aliments sur la grille tant qu'il n'y a pas de braises.
- Pour usage extérieur uniquement.

La garantie ne concerne que le remplacement de pièces qui s'avèrent défectueuses dans le cadre d'une utilisation et d'un entretien normaux et qui, après examen, sont jugées défectueuses par Alice's Garden.

## SYMBOLES

Les symboles ci-dessous sont apposés sur votre produit. Veuillez étudier et apprendre leur signification. Une meilleure interprétation de ces symboles vous permettra de faire fonctionner le produit de façon la plus sûre.

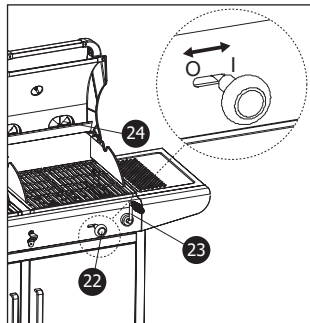


Ne pas utiliser le barbecue dans un espace confiné et/ou habitable, par exemple des maisons, tentes, caravanes, camping-cars, bateaux.  
Risque de décès par empoisonnement au monoxyde de carbone.

## MISE EN ROUTE

### CONSEILS POUR L'ALLUMAGE

1. Nettoyer la grille du barbecue avant la 1<sup>ère</sup> utilisation.
2. Disposer le charbon en pyramide dans la cuve.
3. Placer du petit bois sec, du papier journal froissé ou des allume-feu conformes à la norme en 1860-3, uniformément à l'intérieur de la pyramide de charbon.
4. Abaisser le bac à charbon à son niveau de plus bas en utilisant la manivelle **23**.
5. Il est préférable d'allumer le charbon avec des allumettes.
6. Laisser brûler le charbon pendant environ 30 minutes, jusqu'à ce qu'il soit recouvert d'une pellicule de cendres gris clair, cela indique que les braises sont bien chaudes. Les répartir uniformément dans le bac.
7. Vous pouvez commencer à cuire vos aliments sur le barbecue.
8. Le bac à charbon est réglable en hauteur. Vous pouvez ajuster la distance entre le charbon et la grille de cuisson à l'aide de la manivelle **23**. Vous pouvez également ventiler le charbon à l'aide de la manette **22** (sur «O» en position ouverte et sur «I» en position fermée) et des grilles d'aération **24**.



### CONSEILS DE SÉCURITÉ ALIMENTAIRE

- Lavez-vous les mains à l'eau chaude savonneuse avant toute manipulation de viande, volaille et poisson frais.
- Ne décongelez pas la viande, le poisson ou la volaille à température ambiante. Faites-les décongeler au réfrigérateur.
- Ne placez jamais des aliments cuits sur une assiette ayant été en contact avec des aliments crus.
- Lavez à l'eau savonneuse puis rincez toutes les assiettes et les ustensiles de cuisine ayant été en contact avec de la viande ou du poisson cru.

### CONSEILS POUR LA CUISSON

- Attendez au moins 30 minutes que le charbon ait bien brûlé et qu'il soit recouvert d'une pellicule de cendres claires avant de placer les aliments sur la grille du barbecue.
- Ne jamais piquer une viande avec une fourchette pendant la cuisson, elle va perdre de son jus et se dessécher.
- Privilégiez l'utilisation d'une spatule ou d'une pince pour la retourner. Evitez également de la saler en début de cuisson car la viande va se rétracter et perdre de son goût.
- Évitez également d'aplatir les viandes hachées, vous ne ferez qu'en extraire les délicieuses saveurs.
- Pour une cuisson optimale, évitez de soulever le couvercle toutes les minutes pour vérifier la cuisson des aliments. La chaleur va s'échapper et le temps de cuisson sera du coup prolongé. Cela évitera également les appels de flammes donc que les aliments ne deviennent noirs. Le couvercle permet également de faire appel à la chaleur tournante et rendra vos aliments plus moelleux à la cuisson.
- Pour ajuster votre cuisson, vous pouvez monter ou descendre le bac à charbon à l'aide de la manivelle **23**.
- Vous pouvez également attiser les braises à l'aide de la manette **22** et des grilles d'aération **24**.

## CONSEILS D'ENTRETIEN

---

- Attendez que le barbecue et le charbon aient complètement refroidi avant de vider les cendres.
- Après chaque utilisation, vider et nettoyer le bac récupérateur de cendre.
- Après chaque utilisation, retirer les grilles et les entreposer dans un endroit sec et propre.
- Il n'est pas nécessaire de laver les grilles après chaque utilisation. Décollez simplement les résidus à l'aide d'une brosse en laiton ou d'aluminium froissé, et ensuite essuyez les grilles avec du papier absorbant.
- Environ une fois par an, nettoyez le barbecue avec un détergent doux et de l'eau. Rincez-le à l'eau claire et essuyez-le.

## GARANTIE

---

- Alice's Garden garantit toutes les pièces du barbecue contre tout vice de fabrication et de matériau pendant une période de 2 ans à compter de la date d'achat par le consommateur.
- Si une pièce s'avère défectueuse pendant la période de garantie, votre seul et unique recours sera la réparation ou le remplacement de la pièce défectueuse selon les modalités définies par le SAV Alice's Garden.
- La mise en œuvre de la garantie Alice's Garden (WALIBUY) s'effectue par le remplacement des pièces endommagées, frais aller/retour à la charge de l'acheteur.
- Cette garantie ne s'applique pas en cas d'abus, de mauvaise manipulation ou de réparation non autorisée. Dès le retour du produit défectueux dans nos ateliers, il sera expertisé et vous serez tenu informé des réparations effectuées.
- Nos appareils sont prévus pour une utilisation dans un cadre privé et personnel, une utilisation dans un cadre professionnel annulerait automatiquement toutes les garanties.

## LISTE DES EXCLUSIONS DE LA GARANTIE

- Les dommages, pannes, défaillances ou défauts imputables à des causes d'origine externe (accident, choc, foudre, vent fort...),
- Les pannes résultant de la modification de la construction et des caractéristiques d'origine de l'appareil,
- Les pannes affectant les pièces non conformes à celles préconisées par le constructeur,
- Les réglages accessibles au bénéficiaire sans démontage de l'appareil,
- Les frais de mise en service, réglage, nettoyage et les essais non consécutifs à un dommage garanti,
- Le non-respect des instructions du constructeur,
- Les réparations et dommages subis par l'appareil après une réparation effectuée par toute autre personne qu'un réparateur de nos ateliers, ou sans accord préalable de notre part,
- Les réparations de fortune ou provisoires ainsi que les conséquences de l'aggravation éventuelle du dommage en résultant,
- Les dommages dus à la corrosion, à l'oxydation, à un mauvais branchement.
- Le remplacement des pièces d'usure,
- Le remplacement des pièces manquantes/abîmées à réception, non signalées sur le bordereau de livraison.

## INFORMACIÓN PERTINENTE


---

- Lea atentamente las siguientes instrucciones, y compruebe que la barbacoa este armada e instalada correctamente. Si usted ensambla este producto para otra persona, debe darle este documento para su consideración en un uso futuro. El incumplimiento de estas instrucciones puede provocar lesiones muy graves y daños materiales.
- Tenga cuidado con los bordes cortantes. Se ha hecho un gran esfuerzo durante la fabricación de la barbacoa para detectar y eliminar las partes cortantes/bordes punzantes. Sin embargo, usted debe manejar todas las piezas con cuidado para evitar todo riesgo de lesiones.
- La barbacoa debe ser instalada sobre un soporte horizontal estable antes de su utilización.
- Al usarse, deben de seguirse ciertas reglas:
  - Ningún objeto a menos de un metro de la parte posterior y los laterales de la barbacoa.
  - No deben colocarse objetos en frente del aparato.Asegúrese de cerrar la toma de gas y almacenar la botella si solo usa la parte de carbón de la barbacoa (ver P.24 Hibernación).
- Cuidado, las partes negras de las asas de la tapa estarán caliente cuando use su barbacoa. ¡No toque la parte negra de las asas!
- Es aconsejable usar guantes de protección al manipular los elementos particularmente calientes de la barbacoa.
- No deje nunca el aparato sin supervisión durante su utilización.
- No mueva el dispositivo durante el uso.

Conserve este manual por si lo necesita más adelante.

## PARTE I – BARBACOA DE GAZ

### INFORMACIONES TÉCNICAS

		ZH2302-01-SB (BBQ2302IN1SB/ BBQ2302IN1SBGC)			0063-19 0063CN7292
		<b>MARSAC</b>			
País de destino	BE, ES, FR, GB, IT, PT		IT, NL		
Categoría de gas	I3+(28-30/37)		I3B/P (30)		
Tipo de gas	G30 Butane	G31 Propane	G30 / G31 / GPL		
Presión del gas	28-30mbar	37mbar	30 mbar		
Potencia máxima	8,5 kW				
Consumo	617 g/h				
Tamaño de las boquillas	2X Ø 0,86mm + 1 X Ø 0,76mm				
<p><b>Barbacoa de gas / carbón</b></p> <p>Consultar el manual de usuario antes de la utilización.</p> <p>Para ser utilizado únicamente en el exterior de las instalaciones.</p> <p><b>ATENCIÓN:</b> Partes accesibles pueden estar calientes. Mantenga a los niños alejados.</p> <p>Este aparato tiene que estar alejado de los materiales inflamables durante la utilización.</p> <p>No mueva el dispositivo durante el uso.</p> <p>Cierre la toma del recipiente de gas después de su uso.</p> <p>No modifique el aparato.</p>					

### IMPORTANTE

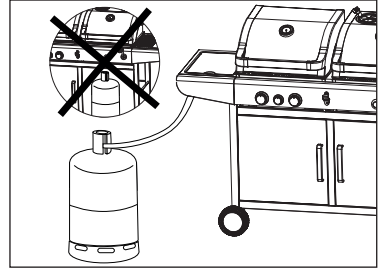
- Si usted tiene alguna pregunta relacionada con el montaje o el uso, por favor póngase en contacto con su distribuidor o proveedor de botellas de gas.
- Siempre coloque la barbacoa y la bombona de gas en una superficie plana.
- Nunca trate de encender la barbacoa con la tapa cerrada.
- La barbacoa se puede utilizar con bombonas de gas propano o butano de 6 a 13 kg. Para un mejor rendimiento, se recomienda el uso de propano, lo que es más adecuado para uso al aire libre.
- Cierre la toma del recipiente de gas después de su uso.

## CONSEJOS E INSTRUCCIONES DE SEGURIDAD

### CONEXIÓN DE LA BARBACOA A LA BOMBONA DE GAS

Esta barbacoa sólo es compatible con las bombonas de gas Butano o Propano (28–30/37mbar), convenientemente conectadas por un descompresor y una manguera de gas conformes a la normativa vigente. Consulte su proveedor de bombonas de gas para obtener más información sobre los descompresores compatibles con sus botellas.

El espacio disponible debajo del aparato para almacenar la bombona de gas es: 48cm x 48cm x 46.5cm.



### DESCOMPRESOR Y MANGUERA DE GAS

Estos artículos no están incluidos con el aparato, porque se ofrecen, la mayoría de las veces, por el proveedor de gas cuando usted compra su primera botella. También se puede encontrar en la mayoría de las grandes tiendas especializadas. Sólo utilice los descompresores y mangueras conformes a la normativa vigente.

La vida de un descompresor y de su manguera es de unos 10 años.

- El uso de un descompresor incorrecto o de una manguera inadecuada es **EXTREMADAMENTE PELIGROSO**, siempre compruebe que todos los elementos son los adecuados antes de la puesta en marcha del aparato.
- La manguera utilizada debe ajustarse a las normas de su país. La longitud de la manguera no deberá exceder 1,5 m. Un flexible deteriorado no debe ser utilizado y debe ser reemplazado. Compruebe regularmente que esté en buen estado y su fecha de uso máximo.
- La manguera no debe ser sometida a torsiones o curvas demasiado importantes. Verifique que no esté en contacto con otro elemento del aparato, excepto la fijación. Debe ser visible en toda su longitud y fácilmente accesible.

### BOMBONA DE GAS

- La bombona de gas no debe ser sometida a choques. Si no se utiliza el aparato, la entrada de gas debe estar apagada. Vuelva a colocar el tapón en la botella una vez que esté desconectada.
- Las botellas de gas deben ser almacenadas al aire libre en una posición vertical, y fuera del alcance de los niños. No deben ser expuestas a temperaturas superiores a 50 °C. No almacenar cerca de una fuente de calor u otra fuente de ignición.
- El reemplazo de la bombona de gas no debe llevarse a cabo cerca de una fuente de ignición.

No fume cerca de las bombonas de gas.



## IMPORTANTE

- Este aparato ha sido diseñado exclusivamente para un uso al aire libre, lejos de cualquier producto inflamable.
- Es imprescindible que el área alrededor de la barbacoa esté libre de cualquier obstáculo a menos de un metro de los laterales y de la parte trasera. La parte frontal del aparato debe permanecer completamente accesible.
- Compruebe que los diferentes orificios de ventilación no estén obstruidos.
- Este aparato tiene que estar alejado de los materiales inflamables durante la utilización
- La barbacoa debe estar instalada en una superficie plana, protegida de la lluvia o cubierta para evitar las infiltraciones directas de agua.

**Los elementos ensamblados por el fabricante o el vendedor no se deben cambiar. No se pueden realizar cambios en los componentes de este aparato. Las reparaciones eventuales deben ser realizadas solamente después de la autorización previa del Servicio Posventa Alice's Garden, proveedor exclusivo de piezas de repuesto certificadas.**

## PUESTA EN MARCHA

### CONEXIÓN DE GAS

- Primero, asegúrese de que no haya residuos al nivel de la llave de apertura de la bombona de gas, del descompresor, de los quemadores ni de sus componentes. Compruebe que no haya insectos o nidos de insectos en los diversos orificios. Un quemador obstruido puede provocar un incendio.
- Limpie los agujeros de los quemadores con un producto de limpieza especial para quemadores a gas.
- Conecte el extremo de la manguera de gas al adaptador de rosca o pitorro apropiado (opcional), usando una llave o abrazadera de manguera adecuada (no incluida). Si la manguera necesita ser reemplazada, repita las instrucciones de verificación.
- Desconecte el descompresor de la bombona de gas cuando no se utiliza la barbacoa.
- Este aparato siempre debe utilizarse en un área bien ventilada. No utilizar en interiores o en un garaje.

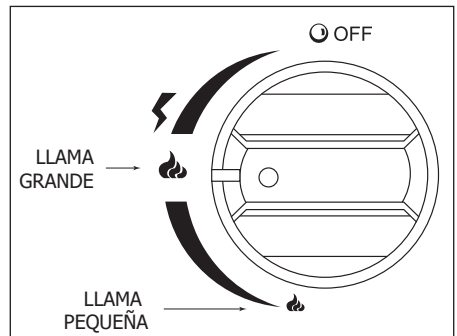
Utilice esta barbacoa sólo en el exterior. Antes del uso, compruebe que no haya fugas. Nunca lo compruebe con una llama, utilice una solución jabonosa.


### VERIFICAR LAS FUGAS


- Preparar un poco de solución jabonosa mezclando 1/4 de líquido lavavajillas con 3/4 de agua.
- Asegúrese de que todos los interruptores de control estén en la posición « OFF ».
- Conecte el descompresor al cilindro de gas, compruebe todas las conexiones.
- Aplique una solución de jabón sobre la manguera y todos los puntos de conexiones y juntas. Si aparecen burbujas, hay una fuga y debe necesariamente repararse antes de su uso.
- Pruebe de nuevo después de resolver el problema.
- Cierre la entrada de gas en la bombona una vez que la prueba esté terminada.
- Si se detecta una fuga y no se puede reparar, no intente obstruir la fuga usted mismo, y consulte a su revendedor directamente.

### ENCENDIDO DE LOS QUEMADORES PRINCIPALES

1. Abra la tapa y asegúrese de que todos los botones de los quemadores están en la posición « OFF ».
2. Conecte el regulador a la bombona de gas y abra la toma. Realice una prueba de fugas con agua jabonosa en todo el circuito de gas.
3. Pulse el botón de control para encenderlo y a la misma vez posicione en « LLAMA GRANDE ». De esta forma se enciende el quemador, mediante el piezo integrado.
4. Usted puede encender los otros quemadores repitiendo el paso 3.
5. Si la puesta en marcha no funciona, vuelva a colocar los botones de control en « OFF » y espere unos minutos, luego repita el paso 3.
6. Ajuste la llama a la potencia deseada con el botón de control.
7. Para apagar la barbacoa, apague el gas directamente en la bombona o el regulador, y coloque todos los controles en « OFF ».



 **ADVERTENCIA** : Antes de cocer el primer alimento, deje calentar la barbacoa durante 15 minutos, mantenga la tapa cerrada y todos los quemadores en « **LLAMA GRANDE** ». Esta operación permitirá limpiar todos los elementos de cualquier residuo de producción .

 **ADVERTENCIA**: En caso de olor a gas, cierre el suministro de gas y levante la tapa.

## ENCENDIDO DEL QUEMADOR SECUNDARIO

1. Abra la tapa.
2. Pulse el botón de control del medio, (el botón más pequeño), posicionándolo a « **LLAMA GRANDE** ».
3. Si el quemador no se enciende en 5 segundos, ponga el interruptor en « **OFF** » y repita el paso 2.
4. Si el arranque no funciona, vuelva a colocar el botón de control en « **OFF** » y espere unos minutos, luego repita el paso 2.
5. Para apagar la barbacoa, apague el gas directamente en la bombona o el regulador, y coloque todos los controles en « **OFF** »

## MANTENIMIENTO

---

### PRECAUCIÓN

- Todas las operaciones de limpieza y mantenimiento se deben realizar con la barbacoa apagada y cuando la entrada de gas está apagada desde la botella.
- Limpieza interna (pirolisis): deje la barbacoa encendida, llama grande, tapa abierta, después de cada uso, para quemar las grasas y otros residuos de alimentos.
- Después de cada uso, es imprescindible limpiar y desengrasar la bandeja colectora de grasa extraíble con agua tibia y jabón, usando un paño o una esponja suave.
- Limpie los depósitos de grasas sobre los difusores, rejillas o el tanque después de su uso.

### TAPA

- Use una solución jabonosa. Se puede utilizar polvo no abrasivo en las manchas más difíciles, enjuague con agua después.
- Si se forma un depósito dentro de la barbacoa, parecido a pintura que se descama, son grasas carbonizadas. Limpie de manera eficaz con una solución jabonosa, con agua tibia y enjuague abundantemente con agua limpia. Luego deje secar completamente



#### **ADVERTENCIA :**

Nunca utilice limpiador especial para horno.

### FONDO DEL TANQUE

- Use una solución jabonosa. Se puede utilizar polvo no abrasivo en las manchas más difíciles, enjuague con agua después. Luego deje secar completamente.

### REJILLAS

- Use una solución jabonosa. Se puede utilizar polvo no abrasivo en las manchas más difíciles.

### QUEMADORES

- Corte completamente la entrada de gas y desconecte la botella de gas.
- Retire las rejillas.
- Limpie los quemadores con un cepillo fino o un compresor, y enjuague con un paño.
- Limpie todos los agujeros obstruidos con un cepillo de tubo o una barra metálica para los agujeros más pequeños.
- Compruebe que todos los quemadores no estén dañados (agujero o grieta). Si es así, reemplácelo con un nuevo quemador. Coloque el nuevo quemador y verifique que los elementos estén correctamente colocados y bien enganchados.

# INVERNAR

---

## ALMACENAMIENTO

La barbacoa se puede guardar a cubierto, solamente si la bombona de gas está desconectada primero. Si no se usa durante un período prolongado, lo mejor es que guarde la barbacoa en un ambiente seco, sin polvo y en su embalaje original.

## DESPUÉS DE CADA USO

- Coloque el interruptor de apagado sobre « **OFF** ».
- Cierre la válvula de la bombona de gas.
- Guarde el aparato colocándolo de pie, protegido de las inclemencias del tiempo (lluvia, nieve, granizo), así como del polvo y otros desechos.
- Si usted lo desea, recubra la barbacoa con una funda para protegerla e impedir que los orificios de ventilación se obstruyan.

**Nota** : Espere que el aparato se haya enfriado completamente antes de cubrirlo.

## SI NO DESEA UTILIZAR EL APARATO DURANTE MUCHO TIEMPO O SI QUIERE TRANSPORTARLO

- Coloque el interruptor de apagado sobre « **OFF** ».
- Desconecte la bombona de gas y colóquelo al aire libre en un área bien ventilada. No coloque la bombona en un lugar donde la temperatura puede superar los 50 °C.
- Guarde el aparato colocándolo de pie, protegido de las inclemencias del tiempo (lluvia, nieve, granizo), así como del polvo y otros desechos.
- Si usted lo desea, recubra la barbacoa con una funda para protegerla e impedir que los orificios de ventilación se obstruyan. La exposición prolongada a los rayos UV, al agua estancada, al aire de mar y / o al agua de mar pueden dañar su aparato. En estos casos, una funda no será suficiente para proteger su aparato.

**Nota** : Espere que el aparato se haya enfriado completamente antes de cubrirlo.

## CONSEJOS DE INVIERNO

- Se puede eliminar la corrosión en la superficie de los quemadores con un cepillo metálico.
- Recubra los quemadores con papel de aluminio para evitar que los insectos y los residuos se depositan allí.
- Prever limpiar completamente el aparato y desengrasar todos los elementos, con una solución jabonosa tibia, un paño o una esponja suave.

## CONSEJOS EN CASO DE AVERÍA

PROBLEMA	LA SITUACIÓN ES LA SIGUIENTE	CORRIJA EL PROBLEMA ASÍ
El quemador no se enciende / no se queda encendido	El botón de seguridad / reinicio no se ha activado	Pulse el botón de reinicio para iniciar el flujo de gas
	La válvula de la botella de gas está cerrada / la bombona de gas está vacía	Abra la válvula / Reemplace la bombona de gas
	El orificio o el tubo del difusor está obstruido	Limpie el orificio o el tubo con un cepillo o un pincel
	Hay aire en el conducto de gas	Abra y purgue el conducto de gas (mantenga pulsado el interruptor sobre ⚡ durante 1-2 minutos o hasta que sienta un olor de gas)
	El encendedor piezoeléctrico no funciona	Use un fósforo para encender el piloto. Si se enciende, procurese un nuevo encendedor y reemplácelo
	Acumulación de suciedad alrededor del quemador	Acumulación de suciedad alrededor del quemador
	La conexión entre la válvula de gas y el piloto está aflojado	Apriete la conexión y compruebe si tiene una fuga
	La presión de gas es baja	Vuelva a colocar el cilindro de gas
La llama del quemador es débil.	El orificio está obstruido	Limpie el orificio
	El interruptor no está en posición « <b>LLAMA GRANDE</b> » o « <b>LLAMA PEQUEÑA</b> »	Gire el botón sobre « <b>LLAMA GRANDE</b> »
	La presión de gas es baja	Vuelva a colocar el cilindro de gas
<b>Nota</b> : No hacer funcionar el aparato cuando la temperatura es inferior a 5 ° C	La temperatura exterior es superior a 5°C y el tanque sólo se llena hasta ¼	Vuelva a colocar el cilindro de gas
	La manguera de gas está doblada o estirada	Despliegue la manguera de gas y compruebe que no fugue
La llama del quemador no es uniforme <b>Nota</b> : la parte inferior de 2,5cm desde el quemador no se ilumina, normalmente	El interruptor está completamente abierto (« <b>LLAMA GRANDE</b> » o « <b>LLAMA PEQUEÑA</b> »)	Gire el botón sobre la posición de apagado (« <b>OFF</b> »), deje enfriar el aparato y asegúrese de que el quemador y los agujeros no estén obstruidos.
	La presión de gas es baja	Vuelva a colocar el cilindro de gas
Acumulación de carbono	La plancha no está en una superficie plana	Coloque la plancha sobre una superficie plana
	Acumulación de suciedad en el quemador	Limpie el quemador
Humo negro grueso	Suciedad o película sobre el quemador y el difusor	Limpie el quemador y el difusor
	El quemador está obstruido	Gire el botón a la posición de apagado (« <b>OFF</b> »), deje enfriar el aparato y retire el obstáculo y limpie el interior y el exterior del quemador

## PARTE II - BARBACOA DE CARBON

### CONSEJOS E INSTRUCCIONES DE SEGURIDAD

---

#### LEA CUIDADOSAMENTE ANTES DE USAR

- Para su seguridad no encienda la barbacoa utilizando un combustible o encendedor líquido. Antes del primer uso, ubique la parrilla de carbón al fondo de la barbacoa, llene el tanque con carbón, y enciéndalo para que se quemé y se vuelva incandescente durante al menos 30 minutos.
- El tanque tiene una capacidad de aproximadamente 1,5kg de carbón de leña estándar. Es aconsejable utilizar guantes al usar la barbacoa para protegerse del calor y de las llamas.
- No utilice troncos de madera con su barbacoa.

#### ¡ATENCIÓN!

- ¡Esta barbacoa se calentará mucho, no la mueva durante su utilización!
- ¡No utilizar en locales cerrados!
- ¡No use alcohol o gasolina para encender o avivar el fuego! Utilice únicamente los combustibles de encendido conformes a la Norma EN 1860-3.
- ¡No deje la barbacoa al alcance de los niños y animales domésticos!
- Antes de comenzar a cocinar, verifique que el combustible está recubierto de cenizas. No coloque alimentos en la parrilla, mientras no haya brasas.
- Para uso externo únicamente.

La garantía sólo se aplica a la sustitución de las piezas que resulten defectuosas en el contexto de un uso y mantenimiento normales y que después del examen, son estimadas como defectuosas por Alice's Garden.

## SÍMBOLOS

Los símbolos a continuación se colocan en su producto. Por favor, estudie y aprenda su significado. Una mejor interpretación de estos símbolos le permitirá utilizar el producto de forma segura.



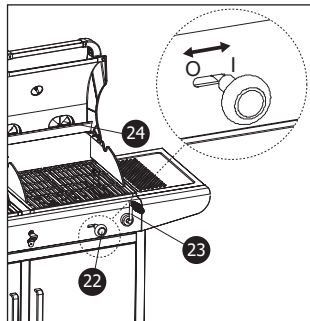
No use la barbacoa en un espacio cerrado y/o habitable, p.e. vivienda, tienda de campaña, caravana, autocaravana, embarcación.  
Peligro de envenenamiento mortal por monóxido de carbono.



## PUESTA EN MARCHA

### CONSEJOS PARA EL ENCENDIDO

1. Limpie la parrilla de la barbacoa antes del primer uso.
2. Coloque el carbón en forma de una pirámide en el tanque.
3. Coloque leña seca, papel de periódico arrugado o iniciadores de fuego conformes a la norma EN1860-3, de manera uniforme dentro de la pirámide de carbón.
4. Baje la bandeja de carbón a su nivel más bajo con la manivela **23**.
5. Es mejor encender el carbón con fósforos.
6. Deje quemar el carbón durante unos 30 minutos, hasta que se cubra con una capa de ceniza gris, esto indica que las brasas están calientes. Distribuirlos uniformemente en el tanque.
7. Usted puede comenzar a cocinar su comida en la barbacoa.
8. La altura del depósito de carbón es ajustable. Puede ajustar la distancia entre el carbón y la parrilla de cocción con la manivela **23**. También puede airear el carbón usando el mando **22** (en la posición «O» para abrir y en la posición «I» para cerrar) y las salidas de aire **24**.



### CONSEJOS DE SEGURIDAD ALIMENTARIA

- Lávese las manos con agua tibia y jabón antes de manipular carne, ave y pescado fresco.
- No descongele carne, pescado o pollo a temperatura ambiente. Descongélalos en el refrigerador.
- Nunca coloque alimentos cocidos en un plato que haya estado en contacto con alimentos crudos.
- Lavar con agua y jabón y enjuagar todos los platos y utensilios de cocina que hayan estado en contacto con carne o pescado crudo.

### CONSEJOS DE COCCIÓN

- Espere al menos 30 minutos, que el carbón haya quemado y esté bien cubierto con una fina capa de cenizas antes de colocar los alimentos en la parrilla.
- Nunca pinche la carne con un tenedor durante la cocción, perderá su jugo y se secará.
- Considere el uso de una espátula o pinzas para voltearla. Además, evite salar la carne al principio de la cocción porque la carne encogerá y perderá su sabor.
- Evite también aplanar la carne picada, esto extraerá los deliciosos sabores.
- Para una cocción óptima, no levante la tapa cada minuto para comprobar la cocción. El calor se escapará y entonces el tiempo de cocción será más prolongado. Esto también evitará las llamaradas y que los alimentos no se vuelvan negros. La tapa también permite utilizar la convección y que sus alimentos estén blandos durante la cocción.
- Para ajustar su cocción, puede subir o bajar la bandeja de carbón con la manivela **23**.
- También puede ventilar las brasas con la maneta **22** y las rejillas de ventilación **24**.

## INSTRUCCIONES DE MANTENIMIENTO

---

- Espere hasta que la barbacoa y el carbón se hayan enfriado completamente antes de vaciar la ceniza.
- Después de cada uso, vacíe y limpie los restos de ceniza.
- Después de cada uso, retire la parrilla y guárdela en un lugar limpio y seco.
- No es necesario lavar la parrilla después de cada uso. Simplemente retire el residuo con un cepillo de latón o con aluminio arrugado, y luego limpie la parrilla con papel absorbente.
- Aproximadamente una vez al año, limpie la barbacoa con un detergente suave y agua. Enjuague con agua limpia y seque.

## GARANTÍA

---

- Alice's Garden garantiza todas las piezas de la parrilla contra defectos en materiales y mano de obra por un período de 2 años a partir de la fecha de compra por parte del consumidor.
- Si se encuentra alguna pieza defectuosa durante el período de garantía, su único y exclusivo remedio será la reparación o sustitución de la pieza defectuosa siguiendo las instrucciones del Servicio Posventa Alice's Garden.
- La aplicación de la garantía Alice's Garden (WALIBUY) se realiza mediante la sustitución de las piezas dañadas, los costos ida y vuelta a cargo del comprador.
- Esta garantía no se aplica en los casos de abusos, mal manejo o reparación no autorizada. Desde la devolución del producto defectuoso en nuestra fábrica, se valorará y se le informará de las reparaciones.
- Nuestros aparatos están diseñados para un uso en un entorno privado y personal, una utilización en un entorno profesional anulará automáticamente todas las garantías.

## LISTA DE EXCLUSIONES DE LA GARANTÍA

- Cualquier daño, fallos o defectos imputables por causas de origen externo.
- Los fallos resultantes de la modificación de la construcción y de las características originales del dispositivo.
- Los fallos que afectan a las piezas no conformes a las recomendadas por el fabricante.
- Los ajustes accesibles al destinatario sin desmontar el dispositivo.
- Los gastos de puesta en marcha, limpieza y pruebas no consecutivas a un daño garantizado.
- El incumplimiento de las instrucciones del fabricante.
- Las reparaciones y daños soportados por el dispositivo después de una reparación realizada por cualquier persona que no sea un reparador de nuestros talleres, o sin nuestra aprobación previa.
- Las reparaciones improvisadas o temporales y las consecuencias de la posible agravación del daño resultante.
- Los daños debidos a la corrosión, oxidación.
- La sustitución de piezas de desgaste.
- El reemplazo de piezas faltantes / dañados a la recepción, que no hayan sido señaladas sobre el albarán de entrega.

## IMPORTANT INFORMATION



---

- Carefully read the following instructions and make sure that the barbecue is installed and equipped properly. If you assemble this product for someone else, please give them this document to read for future use. Not following these instructions correctly could lead to serious injury and damage to the product.
- Be careful with sharp edges. Every effort has been made during the manufacture of BBQ to detect and remove any sharp edges, however, you must handle all parts carefully to avoid injury.
- The barbecue must be installed on a stable horizontal support before use.
- Upon use, you must comply with the following rules :
  - Keep all objects at least 1 metre away from the back and side parts of the BBQ.
  - Do not place objects in front of the BBQ.
- If you are only using the charcoal burning part of the barbecue, store the gas canister making sure that the canister's tap is firmly closed. (p37 Storage)
- Warning, the black parts of the handle on the lid will become hot when you use your bbq. Don't touch the black part of the handles!
- It is advisable to use gloves when using the barbecue for protection from heat and flames.
- Never leave the bbq unattended during use.
- Don't move the product during use.

Keep this manual for future reference

## PART I - GAS BARBECUE

### TECHNICAL INFORMATION

	ZH2302-01-SB (BBQ2302IN1SB/ BBQ2302IN1SBGC)			0063-19 0063CN7292
	<b>MARSAC</b>			
Destination country	BE, ES, FR, GB, IT, PT		IT, NL	
Gas category	I3+(28-30/37)		I3B/P (30)	
Type of gas	G30 Butane	G31 Propane	G30 / G31 / GPL	
Gas pressure	28-30mbar	37mbar	30 mbar	
Max. power	8,5 kW			
Consumption	617 g/h			
Injector size	2X Ø 0,86mm + 1 X Ø 0,76mm			
<p><b>Gas / charcoal barbecue</b></p> <p>Read the instructions before using the appliance.          Use outdoors only.  <b>WARNING !</b> accessible parts may be very hot. Keep young children away.          This appliance must be kept away from flammable materials during use.          Do not move the appliance during use.          Turn off the gas supply at the gas cylinder after use.          Do not modify the appliance.</p>				

### IMPORTANT

- If you have any questions relating to the installation or the use of this BBQ, please get in touch with your distributor, or the provider of the gas canisters.
- Always put make sure the BBQ and gas canister are on a flat surface.
- Never try to light the BBQ with the lid closed.
- The barbecue can be used with propane or butane gas canisters between 6-13kg. For a better outcome, we suggest using Propane, as it's the best for outdoor use.
- Close the gas cylinder valve after use.

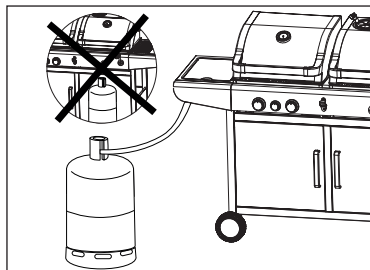
## SECURITY INSTRUCTIONS AND ADVICE

### CONNECTING THE BARBECUE TO THE GAS CANISTER

This barbecue is only compatible with Butane or Propane gas canisters (28-30/37mbar), fitted with a compression release and a gas hose that conform to safety regulations.

Consult your gas canister supplier for more information regarding decompressors compatible with their canisters.

The designated space for storing the gas canister after use is: 48cm x 48cm x 46.5cm.



### DESCOMPRESSOR AND GAS HOSE

These parts are not included with the product, because normally, they are offered to you by your gas canister supplier with your first purchase. You can also find these items in the majority of specialist outdoor equipment shops. Please only use compatible compression releases and hoses that comply with UK safety regulations.

The compression release and hose have a lifespan of approx. 10 years.

- The use of an incorrect compression release or a non-compatible hose is **EXTREMELY DANGEROUS**, always make sure that these elements are compatible before using the product.
- The hose used should comply with UK regulations. The length of the hose should not exceed 1,5m. A hose that shows sign of wear should not be used and should be replaced. Regularly check that it's in good condition, and check the use-by date.
- The hose should not be put under strain or curved. Check that it is not in contact with any other part of the product, apart from the fixings. The entire length of the hose should be visible and easily accessible.

### GAS CANISTER

- The gas canister shouldn't be knocked. If it's not in use, the gas valve should be closed. Put the cap on the canister when it's disconnected from the product.
- Gas canisters should be stored outdoors in a vertical position, out of the reach of children. They should not be exposed to temperatures over 50 °C. Please do not store near a heat supply, or another source of ignition.
- Do not attempt to replace the gas cylinder whilst your bbq is alight, or near an ignition source.

Do not smoke next to gas canisters

## IMPORTANT

- This product has been exclusively designed for outdoor use, well away from all flammable products.
- It's essential that the surrounding area is free from all obstacles, and that all other objects are at least 1 metre away from the sides and back of the BBQ. The frontal part of the apparatus must be accessible at all times.
- Before use, make sure that all vents are unobstructed.
- This appliance must be kept away from flammable materials during use.
- The BBQ must be installed on a flat surface, protected from the rain or covered to avoid direct contact with water.

The elements that have been assembled by the manufacturer or the seller must not be changed. You cannot change the components that make up this apparatus. Any repairs must be carried out after authorisation by the After Sales Department of Alice's Garden, the exclusive supplier of certified replacement pieces.

## BEFORE USE

### CONNECTING TO GAS

- Firstly, make sure that there are residues on the opening key of the gas canister, nor the decompressor, nor the burners nor their components. Check there are no insects or insect nests in any of the apparatus' openings. An obstructed burner may cause a fire.
- Clean the burner holes with a special cleaning product for gas burners.
- Connect the end of the gas hose to the screw thread or the gas hose connector nozzle (optional) by using a key or a tightening bolt. (not provided). If you replace the hose, repeat the safety instructions before use.
- Disconnect the compression valve of the gas canister when the BBQ isn't in use.
- This apparatus must always be used in a well-ventilated area. It should not be used indoors or in a garage.

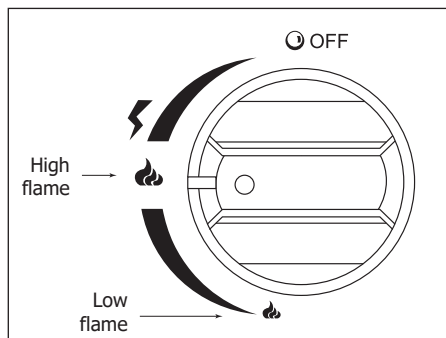
Only use this barbecue outdoors, make sure that there are no leaks. Never check this with a flame. Use a soapy solution.

### CHECKING FOR LEAKS

- Prepare a soapy solution with  $\frac{1}{4}$  washing up liquid and  $\frac{3}{4}$  water.
- Make sure that all control switches are in the « OFF » position.
- Connect the compression valve to the gas cylinder, checking all of the connections.
- Put the soap solution through the hose and the connection points. If bubbles appear, there's a leak and this must be repaired before use.
- Check again after fixing the problem.
- Close the gas valve on the canister once the test is finished.
- If a leak is detected and it's not repairable, do not try to tap the leak yourself, get in touch with the after-sales department directly.

### SWITCHING THE PRINCIPAL BURNERS

1. Open the lid and ensure that all the buttons of the burners are in the « OFF » position.
2. Connect the regulator to the gas canister and open the outlet. Do a test for leaks using a soapy solution throughout all of the gas circuit.
3. Press and hold the control burner to ignite and at the same time turn it to « HIGH FLAME ». By doing so, the ignition should spark and light the principal burner.
4. You can light the other burners repeating step 3
5. If the lighting process doesn't work, turn the button to « OFF », wait a few moments, and repeat step 3.
6. Adjust the flame to the desired strength by using the control button.
7. To turn the barbecue off, turn the gas or the regulator off directly, and turn all controls back to « OFF » .





**WARNING :** Before cooking the first piece of food, let the BBQ heat up for 15 minutes, keep the lid closed and all the burners on « **HIGH FLAME** ». This first step will allow clean all elements of all residues left from the production process.



**WARNING :** If you smell gas, turn off the gas source and lift the lid of the barbecue.

## SWITCHING THE SECONDARY BURNER

1. Open the lid.
2. Push the central control button (the smallest button) and position it to « **HIGH FLAME** ».
3. If the burner doesn't light in 5 seconds, put the switch to « **OFF** » and repeat step 2.
4. If the starter doesn't work, turn the button back to « **OFF** », wait a few minutes and repeat 2.
5. To turn the BBQ off, turn the gas off at the canister or the regulator and turn all controls to « **OFF** ».



# MAINTENANCE

---

## TAKE CARE

- All cleaning tasks must be carried out when the barbecue is switched off, and when the gas valve is turned off at the source.
- Internal cleaning (pirolisis): leave the barbecue lit with a big flame, keep the hood open, and do this after each use to burn the grease and other residues left by the food.
- After each use, it's essential to clean and degrease the extractable grease collection train with warm water and soap, using a cloth or a soft sponge.
- Clean the grease residue from the diffusers, racks, and tank after use.

## LID

- Use a soapy solution. A non-abrasive powder can be used to clean more difficult stain, rinse off with water afterwards.
- Deposits that form within the BBQ that look like peeling paint are carbonized grease. These can be effectively cleaned off using a soapy solution, with warm water, followed by rinsing with clean water. Then leave to dry completely.



### **WARNING:**

Never use a special cleaner for the oven.

## BOTTOM OF THE TANK

- Use a soapy solution to clean. You can use a non-abrasive powder for more difficult patches, and rinse with water afterwards. Then leave to dry completely.

## RACKING

- Use a soapy solution, a non-abrasive powder can be used to clean tougher spots.

## BURNERS

- Disconnect the gas canister and shut off the gas valve completely.
- Remove the rack.
- Clean the burners with a fine brush or a spray, and dry with a cloth.
- Clean all obstructed holes with a tube brush or a metallic skewer for smaller holes.
- Check that none of the burners are damaged (holes or cracks). If one is damaged, replace with a new burner, and check that all the parts are in the right place, and well secured.

## STORAGE

---

### STORAGE

The barbecue can be stored outside, covered, as long as the gas canister is disconnected first. If the product is not in use during a long period of time, it is best to store the barbecue in a dust-free, dry environment, in its original packaging.

### AFTER EACH USE

- Turn the power switch to « **OFF** » .
- Close the valve on the gas canister.
- Store the apparatus upright, protecting it from the elements (rain, snow, hail), as well as dust and other waste.
- If you wish, you can cover the BBQ with a protective cover, which will stop the vents from becoming clogged up.

**Note** : Wait until the BBQ has cooled completely before covering it.

### IF YOU ARE NOT GOING TO USE THE APPARATUS FOR A LONG TIME, OR WOULD LIKE TO TRANSPORT IT.

- Put the power switch to « **OFF** » .
- Disconnect the gas canister and place it outside in a well-ventilated area. Don't put it in an area where temperatures can surpass 50 °C.
- Store the apparatus standing up, protecting it from the elements, as well as dust.
- If you wish, you can stop the vents from becoming blocked up by covering the BBQ with a protective cover. Extended time outside in UV rays, near stagnant water, exposed to sea air/water can cause damage to the BBQ. In cases such as these, a cover will not be sufficient to protect the apparatus.

**Note** : Wait until the apparatus has cooled down completely before covering it.

### ADVICE FOR WINTER

- You can get rid of corrosion on the outside of the burners by using a metal brush or wire wool.
- Cover the burners with tin foil to avoid insects coming into contact with them and leaving residue.
- Prepare for the deep cleaning and degreasing of the apparatus with a warm soapy solution, a cloth or a soft sponge.

## ADVICE IN CASE OF A FAILURE

PROBLEM	THE CAUSE	THE SOLUTION
The burner doesn't light / the burner doesn't stay lit	The safety button / restart button hasn't come on	Push the restart button, to start the flow of gas.
	The gas valve is closed / The gas canister is empty	Open the valve / Replace the gas canister
	The opening or tube of the diffuser is obstructed	Clean the opening with a brush or a fine paint brush
	There's air in the gas pipe.	Open and purge the gas tube (keep pushing the power switch $\uparrow$ for 1-2 minutes or until you can smell gas)
	The piezoelectric ignition isn't working	Use a match to light the pilot light. If it lights, get a new ignition and replace the non-working one.
	A build-up of dirt around the burner	Clean the burner
	There's a loose connection between the gas valve and the pilot light.	Tighten the connection and check to see if there's a leak
	The gas pressure is low	Attach the gas cylinder again
The burner flame is weak	The opening is obstructed	Clean the opening
	The power switch isn't set to « <b>HIGH FLAME</b> » or « <b>LOW FLAME</b> »	Turn the switch to « <b>HIGH FLAME</b> »
	The gas pressure is low	Reconnect the gas cylinder
	The exterior temp. is greater than 5°C and the tank only fills itself to 1/4	Reconnect the gas cylinder
<b>Note:</b> Don't use the apparatus if the exterior temp is less than 5°C	The gas hose is twisted or doubled over	Untwist the gas hose and check there is no leak
	The power switch is completely open (« <b>HIGH FLAME</b> » or « <b>LOW FLAME</b> »)	Turn the button to « <b>OFF</b> », let the apparatus cool down and make sure that the burners and the holes aren't obstructed.
The burner flame isn't uniform	The gas pressure is low	Reconnect the gas cylinder
	The griddle isn't on a flat surface	Put the griddle on a flat surface
<b>Note:</b> the lower part, 2,5cm from the burner doesn't normally light up	There's a build-up of dirt on the burner	Clean the burner
	Build-up of carbon	Dirt or film on the burner or diffuser
Thick black smoke	The burner is obstructed	Clean the burner of the diffuser
		Turn the button to « <b>OFF</b> », let the apparatus cool-down, clear any obstructions and clean the exterior and interior of the apparatus

## **PART II - CHARCOAL BARBECUE SECURITY INSTRUCTIONS AND ADVICE**

---

### **READ CAREFULLY BEFORE USING**

- For your safety, do not turn on the grill using a liquid fuel or firelighters. Before the first use, place the coal grill at the end of the barbecue, fill the tank with coal, and turn it on for it to burn and become incandescent for at least 30 minutes.
- The tank has a capacity of about 1,5kg (3.3lbs) standard charcoal. It is advisable to use gloves when using the barbecue for protection from heat and
- Do not use wooden logs with your coal barbecue.

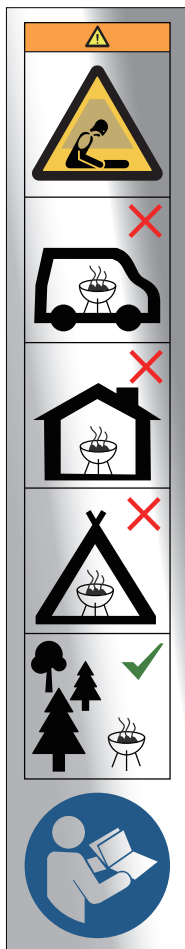
### **WARNING!**

- This barbecue will become very hot, do not move it during operation.
- Do not use indoors!
- Do not use spirit or petrol for lighting or relighting! Use only firelighters complying to EN 1860-3!
- Keep children and pets away
- Do not cook before the fuel has a coating of ash. Do not place food on the grid as long as there are no embers.
- For external use only.

The warranty applies only to the replacement of parts that are proved to be defective within the framework of a normal use and maintenance and which upon examination, are found to be defective by Alice's Garden.

## SYMBOLS

The symbols below are fixed to your product. Please study and learn their meaning. A better interpretation of these symbols will enable you to operate the product safely.



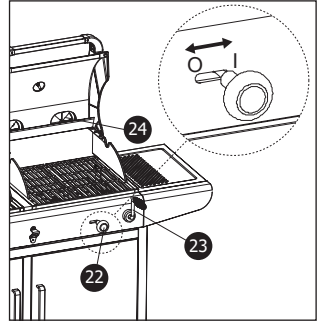
Do not use the barbecue in a confined and / or habitable space e.g. houses, tents, caravans, motor homes, boats.

Danger of carbon monoxide poisoning fatality.

## BEFORE USE

### IGNITING TIPS

1. Clean the grill before the first use.
2. Arrange the charcoal in the shape of a pyramid in the tank.
3. Place the dry kindling, crumpled paper or fire starter log conforming to the standard EN1860-3, evenly inside the charcoal pyramid.
4. Lower the charcoal bin to its lowest level using crank **23**.
5. It is better to light the charcoal with matches.
6. Allow the coal to burn for about 30 minutes, until it is covered by a film of light grey ash, which indicates that the coal is hot. Distribute them evenly in the tank.
7. You can now start to cook your food on the barbecue.
8. The height of the charcoal bin is adjustable. You can adjust the distance between the charcoal and the cooking grate using crank **23**. You can get an aerate the charcoal evenly with the help of lever **22** ( in the «O» position when open, and in the «L» position when closed) and the ventilation gratings **24**.



### FOOD SAFETY TIPS

- Wash your hands with soap and warm water before handling meat, poultry and fresh fish.
- Do not thaw meat, fish or poultry at room temperature. Let them thaw in the refrigerator.
- Never place cooked food on a plate that has been in contact with raw food.
- Wash with soap and water and rinse all plates and utensils that came in contact with raw meat or raw fish.

### COOKING TIPS

- Wait at least 30 minutes as the coal burns and is covered with a light film of ash before placing the food on the grill.
- Never poke the meat with a fork while cooking, else it will lose its juices and dry out.
- Consider using a spatula or tongs to flip over the meat. Salt the meat at the end of its cooking time or else it will shrink and lose its taste.
- Also avoid flattening minced meat, you will only extract the delicious flavors.
- For optimum cooking, do not lift the lid every minute to check the cooking. Lifting the lid will allow the heat to escape and thus the cooking time will be prolonged and this will also flare up the fire which renders the food black. The cover down also allows to use the convection heat that leaves the cooked food tender.
- To adjust your cooking, you can raise or lower the charcoal bin using crank **23**.
- You can also fan the embers with the ventilation grids **24**.

## CARE INSTRUCTIONS

---

- Wait until the barbecue and coal have completely cooled before emptying the ash.
- After each use, empty and clean the ash tray.
- After each use, remove the rack and store in a clean, dry place.
- It is not necessary to wash the grid after use. Simply peel off the residue with a brass brush or crumpled aluminum, and then wipe the grill with paper towels.
- Approximately once a year clean the barbecue with a mild detergent and water. Rinse with clear water and wipe dry.

## GUARANTEE

---

- Alice's Garden guarantees all parts of the grill against defects in material and workmanship for a period of 2 years from the date of purchase by the consumer.
- If any part is found defective during the warranty period, your sole and exclusive resort will be the repair or the replacement of the defective part as instructed by Alice's Garden After Sales Service.
- The implementation of Alice's Garden (WALIBUY) guarantee is put into effect with the replacement of the damaged parts, all shipping costs are at the buyer's expense.
- This warranty does not apply in cases of abuse, mishandling or unauthorized repair. Upon the return of the defective product in our factory, it will be assessed and you will be informed of the repairs.
- Our devices are designed for use in a private and personal setting, any use in a professional setting will void all warranties.

## LIST OF EXCLUSIONS FROM THE GUARANTEE

- Any damage, faults or defects attributable to causes of external origin.
- Faults resulting from the modification of the construction and original features of the apparatus.
- Failures affecting non-compliant parts to those recommended by the manufacturer.
- The adjustments accessible to the customer without the dismantling of the apparatus.
- Commissioning costs, cleaning and non consecutive tests at a guaranteed damage.
- Non-compliance of the instructions.
- Repairs and damage to the unit after repair by anyone other than a repairer of our workshops, or without prior approval from us.
- Makeshift or temporary repairs and the consequences resulting to the aggravation of the damage.
- Damage due to corrosion, oxidation.
- The replacement of wear parts.
- The replacement of missing/damaged parts upon receipt, not reported on the delivery note.

## NUTTIGE INFORMATIE

---


- Lees de volgende instructies zorgvuldig door en zorg ervoor dat de barbecue correct is gemonteerd en geïnstalleerd. Als u uw apparaat aan iemand anders geeft, zorgt u er dan altijd voor dat dit met de handleiding is. Het niet opvolgen van deze instructies kan leiden tot ernstig letsel en materiële schade.
- Let op de scherpe randen. De barbecue is gemaakt en bestudeerd om geen scherpe punten / uitstekende randen te hebben. Toch is het mogelijk dat sommige onderdelen iets scherper dan verwacht zijn. Het is daarom van belang voorzichtig met de barbecue om te gaan.
- De barbecue moet voor gebruik op een stabiele horizontale steun worden geïnstalleerd.
- Bij gebruik moeten bepaalde regels worden nageleefd:
  - Geen enkel voorwerp mag zich binnen één meter van de achterkant en zijanten van de barbecue bevinden.
  - Er mag geen obstakel voor het apparaat worden geplaatst.
- Sluit de gaskraan van de gasfles en berg deze op als u alleen het houtskoolgedeelte van de barbecue gebruikt (zie blz. 50 Overwintering).
- Let op, de zwarte delen van de handgrepen op het deksel worden heet wanneer u uw barbecue gebruikt. Raak het zwarte deel van de handgrepen niet aan!
- Gebruik handschoenen om u zich te beschermen van de vlammen en de warmte die van de barbecue afkomt.
- Laat het apparaat nooit onbeheerd achter tijdens gebruik.
- Toestel niet verplaatsen tijdens gebruik.

Bewaar deze handleiding voor toekomstig gebruik



# DEEL I – GASBARBECUE

## TECHNISCHE INFORMATIE

		ZH2302-01-SB (BBQ2302IN1SB/ BBQ2302IN1SBGC)			0063-19 0063CN7292
		<b>MARSAC</b>			
Land van bestemming	BE, ES, FR, GB, IT, PT		IT, NL		
Gascategorie	I3+(28-30/37)		I3B/P (30)		
Type gas	G30 Butane	G31 Propane	G30 / G31 / GPL		
Gasdruk	28-30mbar	37mbar	30 mbar		
Max. Kracht	8,5 kW				
Verbruik	617 g/h				
Grootte van de injector	2X Ø 0,86mm + 1 X Ø 0,76mm				
<p><b>Gas / Koolbarbecue</b>          Lees de instructies voor ingebruikname.          Alleen buiten gebruiken.  <b>WAARSCHUWING !</b> Aanraakbare delen kunnen erg heet zijn. Houdt jonge kinderen op afstand.          Dit toestel gedurende gebruik verwijdert houden van ontvlambare materialen.          Toestel niet verplaatsen tijdens gebruik.          Gastoevoer op de gasfles afsluiten na gebruik.          Toestel niet aanpassen of modificeren.</p>					

## BELANGRIJK

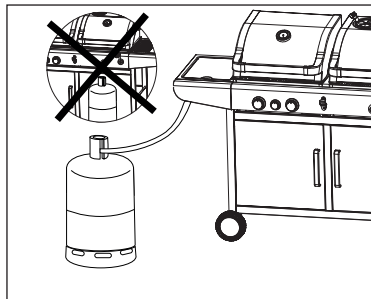
- Als u vragen hebt over de montage of het gebruik, raadpleeg dan uw dealer of leverancier in gasflessen.
- Plaats de barbecue en gasfles altijd op een vlak oppervlak.
- Probeer de barbecue nooit te ontsteken met het deksel in de gesloten positie.
- Deze barbecue kan worden gebruikt met propaan- of butaangasflessen van 6 tot 13 kg. Voor de beste prestaties raden we aan Propaan te gebruiken, wat beter is voor gebruik buitenshuis.
- Sluit de kraan van de gasfles na gebruik.

## TIPS EN VEILIGHEIDSINSTRUCTIES

### VERBINDING VAN DE BARBECUE MET EEN GASFLES

Deze barbecue is alleen compatibel met Butaan gasflessen (G30 - 28/30mbar) of Propaan (G31-37mbar), op geschikte wijze verbonden door een drukregelaar en een gas slang met mechanische eindfittings conform NF (inlaat -- drukregelaar -- : moer M20 x 150, uitlaat -- BBQ -- : moer G.1/2" (niet mee-geleverd bij uw barbecue)). Raadpleeg uw leverancier van gasflessen voor meer informatie over drukregelaars die compatibel zijn met uw flessen.

De beschikbare ruimte onder het apparaat om de gasafzetting na gebruik op te slaan is: 48cm x 48cm x 46.5cm.



### DRUKREGELAAR EN GASLANG

Deze items zijn niet inbegrepen bij uw nieuwe BBQ, omdat deze bij de eerste aankoop van een gasfles meestal bij uw gasleverancier verkrijgbaar zijn. Je kunt ze bovendien vinden in de meeste gespecialiseerde bouwmarkten of op onze site. Gebruik alleen NF-gecertificeerde drukregelaars en slangen en voor de volgende druk:

- Butaan (G30) : Veiligheidsregelaar NF 28mbar
- Propaan (G31) : Veiligheidsregelaar NF 37mbar

### De levensduur van een drukregelaar en de slang is ongeveer 10 jaar.

- Het gebruik van een verkeerde drukregelaar of slang is **EXTREEM GEVAARLIJK**, controleer altijd of alle items correct zijn voordat u de barbecue start.
- De gebruikte slang moet voldoen aan de normen van uw land. De lengte van de slang mag niet langer zijn dan 1,5 meter. Een beschadigde slang mag niet worden gebruikt en moet worden vervangen. Controleer regelmatig de goede staat en de uiterste gebruiksdatum.
- De slang mag niet blootstaan aan buitensporig draaien of buigen. Controleer of deze niet in contact is met enig ander onderdeel van het apparaat, behalve de bevestiging. Hij moet over de hele lengte zichtbaar en gemakkelijk toegankelijk zijn.

### GASFLES

- De gasfles mag niet worden blootgesteld aan schokken. Als de barbecue niet wordt gebruikt, moet de gastoevoer worden afgesloten. Plaats de dop terug op de fles nadat deze is losgekoppeld.
- De vervanging van de gasfles mag niet plaatsvinden in de buurt van een ontstekingsbron. Flessen moeten buiten worden bewaard, rechtop en buiten het bereik van kinderen. Ze mogen niet worden blootgesteld aan een temperatuur van meer dan 50 ° C. Niet opslaan in de buurt van een hittebron of een andere ontstekingsbron.
- De vervanging van de gasfles mag niet plaatsvinden in de buurt van een ontstekingsbron.

Niet roken in de buurt van de gasfles !

## BELANGRIJK

- Deze barbecue is ontworpen voor gebruik buitenshuis, weg van alle brandbare producten.
- Het is absoluut noodzakelijk dat de omgeving van de barbecue, binnen straal van een meter van de zijkanten en de achterkant, vrij is van obstakels. De voorkant van het apparaat moet volledig toegankelijk blijven.
- Het is absoluut noodzakelijk dat de ventilatieopeningen van de behuizing niet geblokkeerd zijn.
- Dit toestel gedurende gebruik verwijderd houden van ontvlambare materialen.
- De barbecue moet op een vlakke ondergrond worden geïnstalleerd en tegen de regen worden beschermd of om directe infiltratie van water te voorkomen.

**Componenten die door de fabrikant of dealer zijn samengesteld, mogen niet worden gewijzigd. Er mogen geen wijzigingen worden aangebracht aan de elementen waaruit deze barbecue bestaat. Reparaties mogen alleen worden uitgevoerd na voorafgaande toestemming van de Alice's Garden After Sales Service, de exclusieve leverancier van gecertificeerde reserveonderdelen.**

## OM TE BEGINNEN

### GASVERBINDING

- Zorg er allereerst voor dat er geen residuen aanwezig zijn bij de opening van de gasfles, de drukregelaar, de branders en de elementen waaruit deze bestaan. Zorg ervoor dat er geen insecten of insectennesten in de verschillende gaten zitten. Een geblokkeerde brander kan brand veroorzaken.
- Reinig de brandergaten met een speciale gasbranderreiniger.
- Sluit het uiteinde van de gas slang aan op het schroefdraad of slangtule (optioneel) met behulp van een geschikte sleutel of slangklem (niet meegeleverd). Als de slang moet worden vervangen, herhaalt u de controleinstructies.
- Koppel de drukregelaar de gasfles los wanneer de barbecue niet in gebruik is.
- Deze barbecue moet altijd worden gebruikt in een goed geventileerde ruimte. Gebruik het niet binnenshuis of in een garage.

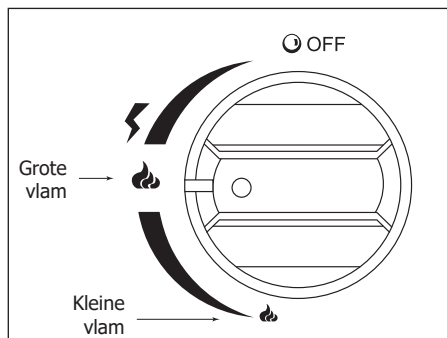
**Gebruik deze barbecue alleen buitenshuis. Controleer voor gebruik op lekkage. Nooit met een vlam controleren, gebruik een zeepoplossing.**


### CONTROLEER OP LEKKAGE

- Maak een beetje zeepoplossing door  $\frac{1}{4}$  afwasmiddel met  $\frac{3}{4}$  water te mengen.
- Zorg ervoor dat alle bedieningsschakelaars «OFF» zijn.
- Sluit de drukregelaar aan op de gasfles, controleer alle aansluitingen en open het gas.
- Breng een zeepoplossing aan op de slang en op alle aansluitpunten en verbindingen. Als er luchtballen verschijnen, is er een lek aanwezig dat vóór gebruik moet worden gerepareerd.
- Test opnieuw na het oplossen van het probleem.
- Snijd de gastoevoer naar de gasfles af zodra de test is voltooid.
- Als er een lek wordt gevonden dat niet kan worden gerepareerd, probeer dan niet zelf het lek af te sluiten en raadpleeg uw dealer rechtstreeks.

### STEEK DE HOOFDBRANDERS AAN

1. Open het deksel en controleer of alle branderknoppen «OFF» staan.
2. Sluit de drukregelaar aan op de gasfles en open de inlaat. Voer een lektest uit met zeepwater in het colledige gascircuit.
3. Druk op de branderknop om deze in te schakelen, terwijl u hem op «**GROTE VLAM**» plaatst. Deze manipulatie schakelt de betreffende brander in, met behulp van de geïntegreerde piëzo.
4. U kunt de andere branders herhalen stap 3.
5. Als het opstarten niet werkt, zet u de bedieningsknoppen weer op «OFF» en wacht u een paar minuten en herhaalt u stap 3.
6. Stel de vlam in op het gewenste vermogen met behulp van de bedieningsknop.
7. Om de barbecue uit te schakelen, moet u de gastoevoer direct op de gasfles of de drukregelaar uitschakelen en alle bedieningselementen op «OFF» zetten.



 **LET OP:** Voordat u uw eerste voedsel kookt, verwarm de grill dan gedurende 15 minuten, sluit het deksel en alle branders op «**GROTE VLAM**». Door deze handeling worden alle elementen van de mogelijke productie-resten gereinigd.

 **LET OP:** Sluit in geval van een gaslucht de gastoevoer en til het deksel op.

## STEEK DE TWEDE BRANDER AAN

1. Open het deksel.
2. Druk op de midden bedieningsknop (de kleinste knop) en zet deze op « **GROTE VLAM** » .
3. Als de brander niet binnen 5 seconden brandt, zet dan de schakelaar op «**OFF**» en herhaal stap 2.
4. Als het opstarten niet werkt, zet u de bedieningsknop terug op «**OFF**» en wacht u enkele minuten en herhaalt u vervolgens stap 2.
5. Om de barbecue uit te schakelen, moet u de gastoevoer direct op de gasfles of de drukregelaar uitschakelen en alle bedieningselementen op «**OFF**» zetten.

## REINIGING EN ONDERHOUD

---

### LET OP

- Alle reinigings- en onderhoudswerkzaamheden moeten worden uitgevoerd wanneer de barbecue is uitgeschakeld en de gastoevoer is afgesloten bij de fles.
- Interne reiniging (pyrolyse): laat de grill aan, grote vlam, open kap, na elk gebruik om vet en andere voedselresten te verbranden.
- Na elk gebruik is het absoluut noodzakelijk om de verwijderbare vetopvangbak te reinigen en te ontvetten met zeep en lauw water, met een doek of een niet-schurende spons.
- Reinig alle vetafzettingen op de sproeiers, roosters of in de bak, na gebruik.

### KAP

- Gebruik een zeepoplossing. Niet-schurend poeder kan worden gebruikt op hardnekkige vlekken, spoel het daarna goed af met water.
- Als zich in de grill een afzetting vormt, die er uitziet als afbladderende verf, is dit verkoold vet. Reinig effectief met warm water met zeep, spoel grondig met schoon water en laat volledig drogen.



#### LET OP :

Gebruik nooit een speciale ovenreiniger.

### ONDERKANT VAN DE BAK

- Gebruik een zeepoplossing. Niet-schurend poeder kan worden gebruikt op hardnekkige vlekken, goed afspoelen met water en volledig laten drogen.

### GRILLS

- Gebruik een zeepoplossing. Niet-schurend poeder kan worden gebruikt op hardnekkige vlekken, goed afspoelen met water en volledig laten drogen.

### BRANDERS

- Sluit de gastoevoer volledig af en koppel de gastoevoer los.
- Verwijder de roosters.
- Reinig de branders met een fijne borstel of compressor en veeg af met een doek.
- Reinig alle geblokkeerde gaten met een pijpborstel of metalen staaf voor kleinere gaten.
- Controleer of alle branders geen schade vertonen (gat of barst). Als dit het geval is, vervangt u deze door een nieuwe brander. Plaats de nieuwe brander en controleer of de elementen correct zijn geplaatst en zijn gekoppeld.

# OVERWINTERING

---

## OPSLAAN / OPRUIMEN

De barbecue kan alleen veilig worden bewaard als het gasstel van tevoren is losgekoppeld. Als het lange tijd niet wordt gebruikt, is het het beste om uw barbecue op te slaan in een droge, stofvrije omgeving en in de originele verpakking.

## NA IEDER GEBRUIK

- Zet de schakelaar op « **OFF** ».
- Sluit de kraan van de gasfles.
- Bewaar het apparaat rechtop, beschermd tegen weersinvloeden (regen, sneeuw, hagel) maar ook tegen stof en ander vuil.
- Als u wilt, kunt de barbecue bedekken met een hoes om deze te beschermen en om te voorkomen dat de ventilatieopeningen verstopt raken.

**Opmerking:** wacht tot het apparaat helemaal koud is voordat u het afdekt.

## ALS U HET APPARAAT VOOR EEN LANGE PERIODE NIET WILT GEBRUIKEN OF INDIEN U HET WILT VERPLAATSEN

- Zet de schakelaar op « OFF ».
- Ontkoppel de gasfles en plaats deze buiten in een goed geventileerde ruimte. Plaats de gasfles niet op een plaats waar de temperatuur hoger kan zijn dan 50 ° C.
- Bewaar het apparaat rechtop, beschermd tegen weersinvloeden (regen, sneeuw, hagel) maar ook tegen stof en ander vuil.
- Als u wilt, bedek de barbecue dan met een hoes om deze te beschermen en voorkom dat de ventilatieopeningen verstopt raken. Langdurige blootstelling aan UV-stralen, stilstaand water, zeelucht en / of zeewater kan uw apparaat beschadigen. In dergelijke gevallen is een hoes niet altijd genoeg om uw apparaat te beschermen.

**Opmerking:** wacht tot het apparaat helemaal koud is voordat u het afdekt.

## TIPS VOOR OVERWINTERING

- Corrosie op het branderoppervlak kan met een staalborstel worden verwijderd.
- Dek de branders af met aluminiumfolie om te voorkomen dat insecten en vuil bezinken.
- Reinig het apparaat volledig voor opslag en ontvet alle elementen met een warme zeepoplossing, een doek of een niet-schurende spons.

## TIPS IN GEVAL VAN STORING

PROBLEEM	DE SITUATIE IS ALS VOLGT	LOS HET PROBLEEM ALS VOLGT OP
De brander gaat niet aan / blijft aan	De veiligheids- / reset-knop is niet geactiveerd	Druk op de resetknop om de gastoevoer te starten
	De gaskraan is gesloten / De gasfles is leeg	Open de gaskraan / Vervang de gasfles
	De opening of buis van de sproeier is verstopt	Reinig het gat of de buis met een borstel of een kwast
	Er zit lucht in de gasleiding	Open en spoel de gasleiding (houd de schakelaar $\frac{1}{2}$ tot 2 minuten ingedrukt of totdat u gas ruikt)
	De piëzo-ontsteker werkt niet	Gebruik een lucifer om de waakvlam aan te steken. Als deze aan gaat, haal een nieuwe ontsteker en vervang deze
	Ophoping van vuil rond de brander	Maak het vuil rond de brander schoon
	De verbinding tussen de gaskraan en de waakvlam is onderbroken	Draai de aansluiting vast en controleer op lekken
	De gasdruk is laag	Vervang de gasfles
De vlam van de brander is zwak.	De opening is verstopt	Maak de opening schoon
	De schakelaar bevindt zich niet in de stand « <b>GROTE VLAM</b> » of « <b>KLEINE VLAM</b> »	Draai de knop naar de " <b>GROTE VLAM</b> " -positie
	De gasdruk is laag	Vervang de gasfles
	De buitentemperatuur is hoger dan 5°C en de fles is alleen voor $\frac{1}{4}$ vol	Vervang de gasfles
<b>Opmerking:</b> bedien het apparaat niet wanneer de temperatuur is lager dan 5 ° C	De toevoerslang is gebogen of gedraaid	Ontvouw de slang en controleer of deze niet lekt
	De schakelaar is volledig open (« <b>GROTE VLAM</b> » of « <b>KLEINE VLAM</b> »)	Draai de knop naar de « <b>UIT</b> » -stand, laat het apparaat afkoelen en controleer of de brander en de gaten niet verstopt zijn
De vlam van de brander is niet gelijk <b>Opmerking:</b> de onderste 2,5 cm van de brander heeft normaal geen gloeiing	De gasdruk is laag	Vervang de gasfles
	De plancha staat niet op een vlakke ondergrond	Plaats de plancha op een vlakke ondergrond
	Ophoping van vuil op een brander	Maak de brander schoon
Accumulatie van koolstof	Vuil of laagje op brander en sproeier	Maak de brander en de sproeier schoon
		Draai de knop naar de « <b>UIT</b> » -stand, laat het apparaat afkoelen, verwijder verstopping en maak de binnenkant en de buitenkant van de brander schoon
Zwarte dikke rook	De brander is verstopt	



## DEEL II – KOLENBARBECUE TIPS EN VEILIGHEIDSINSTRUCTIES

---

### AANDACHTIG DOORLEZEN VÓÓR HET GEBRUIK

- Voor uw veiligheid is het van belang de barbecue niet aan te steken met brandstof of andere soorten vloeistoffen. Voor het eerste gebruik moet u de bak met houtskool vullen en de barbecue minstens 30 minuten alleen laten branden.
- De bak kan tot 1.5 kg houtskool gevuld worden. Gebruik handschoenen om u zich te beschermen van de vlammen en de warmte die van de barbecue afkomt.
- Gebruik geen houtblokken voor uw houtskoolbarbecue.

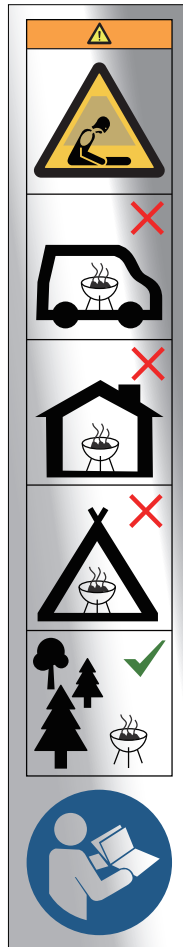
### WAARSCHUWING!

- Deze barbecue wordt erg heet, niet verplaatsen tijdens het gebruik.
- Niet binnenshuis gebruiken!
- Gebruik geen spiritus, benzine of andere brandbare vloeistoffen om aan te steken of te herontsteken! Gebruik alleen ontstekers die voldoen aan de EN 1860-3!
- Houdt kinderen en huisdieren uit de buurt van de barbecue.
- Begin met het barbecuen pas nadat zich op de kooltjes een laagje as heeft gevormd. Plaats geen voedsel op het rooster wanneer er geen gloeiende kolen zijn.
- Enkel voor buitengebruik.

De garantie is enkel van toepassing op onderdelen die na onderzoek defect zijn verklaard door Alice's Garden en de barbecue op een normale manier is gebruikt en onderhouden.

## SYMBOLLEN

De onderstaande symbolen zijn aangebracht op uw product. Gelieve deze te bestuderen en hun betekenis te leren. Een betere interpretatie van deze symbolen stelt u in staat om het product veilig te bedienen.

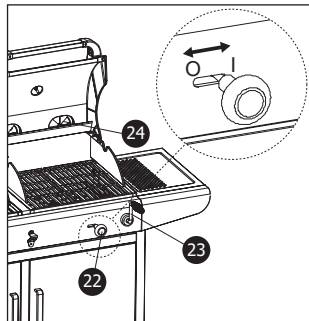


De barbecue niet in een besloten ruimte gebruiken, bijvoorbeeld in een huis, tent, caravan, voertuig of kleine ruimte. Risico op dodelijke ongelukken vanwege koolmonoxidevergiftiging.

## OM TE BEGINNEN

### ENKELE TIPS OM UW BARBECUE AAN TE STEKEN

1. Maak de grill schoon voor het eerste gebruik.
2. Plaats de kolen als een piramide in de bak.
3. Plaats droog aanmaakhout, verfrommelde krant of aanmaakblokjes (die voldoen aan de EN 1860-3 normen) allemaal gelijkmatig in de kolen piramide.
4. Laat de houtskoolbak tot zijn laagste niveau zakken met behulp van de slinger **23**.
5. Het is best om de houtskool met lucifers aan te steken.
6. Laat het houtskool ongeveer 30 minuten branden, totdat het bedekt is met een laag as. Dit geeft aan dat de kolen heet zijn. Verdeel ze gelijkmatig in de bak.
7. U kunt nu beginnen met uw eten op de grill koken.
8. De houtskoolbak is in hoogte verstelbaar. U kunt de afstand tussen de houtskool en het grillrooster instellen met behulp van de slinger **23**. U kunt de houtskool ook ventileren met hendel **22** (op «O» in de open positie en op «I» in de gesloten positie) en de luchtroosters **24**.



### TIPS VOOR VOEDSELZEKERHEID

- Was uw handen met zeep en warm water voordat u met het vlees, gevogelte en vis aan de gang gaat
- Gebruik geen ontdooit vlees, vis of gevogelte in kamertemperatuur. Laat het in de koelkast ontdooien.
- Plaats nooit gekookt voedsel op een plaat die in contact stond met rauw voedsel.
- Was met zeep en water en spoel alle borden en bestek die in contact zijn gekomen met vlees of rauwe vis.

### KOOKTIPS

- Ten minste 30 minuten wachten totdat de kolen heetgloeiend en bedekt zijn met zichtbaar as. Plaats daarna uw voedsel op de grill.
- Prik nooit on het vlees met een vork tijdens het braden, anders drogen alle sappen van het vlees uit.
- Indien beschikbaar, gebruik maken van een spatel of een tang om het voedsel te draaien. Vermijd ook het gebruik van keukenzout, anders zal het vlees krimpen en zijn smaak verliezen.
- Vermijd ook gehakt vlees te verpletten, anders zal dit de heerlijke smaak weg halen.
- Om het voedsel zo goed mogelijk te bakken gelieve het deksel niet om de minuut op te tillen. De warmte zal ontsnappen en de baktijd zal dan langer duren. Het zal ook de oproep van de vlammen vermijden, en voedsel zal daardoor zwart worden. Dankzij de deksel word uw voedsel zacht gekookt.
- Om de bereiding aan te passen, kunt u de houtskoolbak omhoog of omlaag doen met de slinger **23**.
- U kunt tevens de gloeiende kolen aanwakkeren met de ventilatieroosters **24**.

## ONDERHOUDTIPS

---

- Wacht totdat de BBQ en steenkoLEN volledig afgekoeld zijn vóór het legen van het as.
- Maak na elk gebruik de ascontainer leeg en reinig deze.
- Na elk gebruik, verwijder het rek en bewaar het op een schone, droge plek.
- Het is niet noodzakelijk om het rooster te wassen na ieder gebruik. Haal enkel het residu af met een messing borstel of een verfrommeld aluminium, en veeg de grill met tissuepapier af.
- Was de BBQ ongeveer één keer per jaar met een zachttaardige schoonmaakmiddel en water. Afspoelen met schoon water en droog wrijven.

## GARANTIE

---

- Alice's Garden garandeert uw apparaat tegen productie- en materiaalfouten gedurende 2 jaar vanaf de datum van aankoop door de consument.
- Indien een onderdeel defect blijkt te zijn tijdens de garantieperiode, dan is uw enige optie de reparatie of vervanging van het defecte onderdeel volgens de modaliteiten gedefinieerd door de aftersales van Alice's Garden. De garantie omvat geen transportkosten van onderdelen en/of het product.
- De garantie van Alice's Garden (WALIBUY) omvat de vervanging van beschadigde onderdelen, de vervoerkosten zijn ten laste van de koper.
- Deze garantie is niet van toepassing op verkeerd gebruik, verkeerde manipulatie of niet-toegelaten reparatie. Als het defecte product naar onze werkplaats moet worden gebracht, wordt dit grondig gecontroleerd en wordt u op de hoogte gebracht van de nodige reparaties.
- Onze apparaten zijn geschikt voor privé en persoonlijk gebruik. Het gebruik in een professioneel kader annuleert automatisch alle garanties.

### LIJST VAN GARANTIE UITSLUITINGEN

- Schade, defecten of gebreken die toe te schrijven zijn aan externe oorzaken,
- Defecten die voortvloeien uit de wijziging van de constructie en originele kenmerken van het apparaat,
- Defecten van onderdelen die niet overeenkomen met de aanbevelingen van de fabrikant,
- Instellingen toegankelijk voor de koper zonder demontage van het apparaat,
- De kosten voor ingebruikstelling, afstelling, reiniging en proeven die niet optreden na een schade onder garantie,
- De niet-naleving van de instructies van de fabrikant, Reparaties en schade van het apparaat na een reparatie door ieder ander persoon dan een reparateur van onze werkplaats, of zonder onze voorafgaande goedkeuring,
- Geïmproviseerde of tijdelijke reparaties evenals de gevolgen van de eventuele verergering van de schade daardoor,
- Schade die te wijten is aan corrosie, oxidatie, slechte aansluiting,
- Vervanging van de versleten onderdelen,
- De vervanging van ontbrekende/beschadigde onderdelen bij ontvangst die niet aangegeven zijn op de leverbon.

## INFORMAÇÃO ÚTEIS



---

- Leia atentamente as seguintes instruções e certifique-se de que a barbecue esteja devidamente montada e instalada. Se você estiver montando este produto para outra pessoa, por favor, forneça este documento para referência futura. O não cumprimento destas instruções pode causar ferimentos graves e danos materiais.
- Tenha cuidado com bordas afiadas. Todo esforço foi feito durante a fabricação da barbecue para detectar e remover pontos / bordas afiadas. No entanto, você deve manusear todas as peças com cuidado para evitar qualquer risco de lesão.
- A barbecue deve ser instalada em um suporte horizontal estável antes do uso.
- Ao usar, certas regras devem ser respeitadas:
  - Nenhum objeto dentro de um metro das costas e dos lados da barbecue.
  - Nenhum obstáculo deve ser colocado na frente do aparelho.
- Certifique-se de fechar a válvula do conjunto de gás e guarde-a se usar apenas a parte de carvão da churrasqueira (ver P.63 Wintering)
- Tenha cuidado, as partes pretas das alças na tampa ficarão quentes quando você usar o seu churrasco. Não toque a parte preta das alças!
- É aconselhável usar luvas enquanto usa a churrasqueira para se proteger do calor e das chamas.
- Nunca deixe o aparelho sem supervisão durante o uso.
- Não mova o dispositivo durante o uso.

Mantenha este folheto para qualquer necessidade futura

# PARTE I – BARBECUE A GÁS

## INFORMAÇÃO TÉCNICAS

		ZH2302-01-SB (BBQ2302IN1SB/ BBQ2302IN1SBGC)			0063-19 0063CN7292
		<b>MARSAC</b>			
Pais de destino	BE, ES, FR, GB, IT, PT		IT, NL		
Categoria de gás	I3+(28-30/37)		I3B/P (30)		
Tipo de gás	G30 Butane	G31 Propane	G30 / G31 / GPL		
Pressão do gás	28-30mbar	37mbar	30 mbar		
Potência máxima	8,5 kW				
Consumo	617 g/h				
Tamanho do injetor	2X Ø 0,86mm + 1 X Ø 0,76mm				
<p><b>Barbecue de gás / carvão</b>          Consultar o manual de instruções antes da utilização.          Utilizar apenas no exterior.  <b>ATENÇÃO!</b> existem partes acessíveis que podem estar quentes. Afastar as crianças.          Este aparelho deve estar afastado dos materiais inflamáveis durante a utilização.          Não deslocar o aparelho durante a utilização.          Fechar a alimentação de gás depois do uso.          Não modificar o aparelho.</p>					

## IMPORTANTE

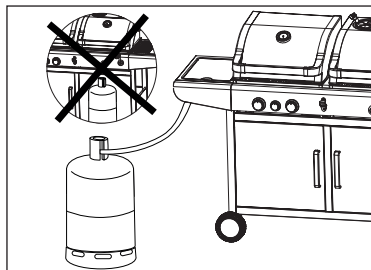
- Se você tiver alguma dúvida sobre montagem ou uso, consulte seu revendedor ou fornecedor em cilindros de gás.
- Coloque sempre a barbecue e o cilindro de gás em uma superfície nivelada.
- Nunca tente acender a grelha com a tampa na posição fechada.
- Este churrasco pode ser usado com cilindros de gás propano ou butano de 6 a 13 kg. Para um melhor desempenho, recomendamos o uso de Propano, que mais adequado para uso ao ar livre.
- Feche a torneira do recipiente de gás após o uso.

## DICAS E INSTRUÇÕES DE SEGURIDADE

### CONECTANDO A BARBECUE A UM CONJUNTO DE GÁS

Esta barbecue só é compatível com garrafas a gás Butano ou Propano (28-30 / 37mbar) , convenientemente conectadas por um descompressor e uma mangueira de gás em conformidade com os regulamentos atuais. Consulte com o seu fornecedor de cilindros de gás para obter mais informações sobre os descompressores compatíveis com suas garrafas.

O espaço disponível sob o aparelho para armazenar o depósito de gás após o uso é: 48cm x 48cm x 46.5cm.



### DETENDER E GÁS FLEXÍVEL

Esses itens não são incluídos no aparelho, porque são oferecidos, na maior parte do tempo, pelo fornecedor de gás quando você compra sua primeira garrafa, e também é possível encontrá-lo na maioria das grandes lojas especializadas. mangueiras em conformidade com os regulamentos atuais

**A vida de um descompressor e sua mangueira é de cerca de 10 anos.**

- O uso de um descompressor incorreto ou de uma mangueira inadequada é **EXTREMAMENTE PERIGOSO**, verifique sempre se todos os elementos são adequados antes de ligar o aparelho.
- A mangueira usada deve estar em conformidade com os padrões do seu país. O comprimento da mangueira não deve exceder 1,5 m. Um flexível deteriorado não deve ser usado e deve ser substituído. Verifique regularmente se está em boas condições e a data máxima de uso.
- A mangueira não deve ser submetida a torções ou flexões excessivas. Verifique se não está em contato com outro elemento do dispositivo, exceto a fixação. Deve ser visível em todo o seu comprimento e facilmente acessível.

### CONJUNTO DE GÁS

- O cilindro de gás não deve ser submetido a choques. Se o aparelho não for utilizado, a entrada de gás deve ser desligada. Coloque a tampa de volta no frasco depois de desconectar.
- As garrafas de gás devem ser armazenadas ao ar livre em uma posição vertical e do alcance das crianças. Eles não devem ser expostos a temperaturas acima de 50 ° C. Não Armazenar perto de uma fonte de calor ou outra fonte de ignição .
- A substituição do set point de gás não deve ocorrer perto de uma fonte de ignição.

Não fumar perto das garrafas de gás

## IMPORTANTE

- Esta barbecue foi projetada apenas para uso externo, longe de todos os produtos inflamáveis.
- É imperativo que o entorno da barbecue esteja livre de todos os obstáculos, a menos que Um metro dos lados e das costas. A frente do dispositivo deve permanecer totalmente acessível.
- É absolutamente certo que as aberturas de ventilação da caixa do recipiente não estão bloqueadas.
- Este aparelho deve estar afastado dos materiais inflamáveis durante a utilização.
- A barbecue deve ser instalada em uma superfície plana e protegida da chuva ou protegida para impedir a infiltração direta de água.

**Componentes montados pelo fabricante ou revendedor não devem ser modificados. Nenhuma alteração deve ser feita para os elementos que compõem este barbecue. Quaisquer reparos só podem ser realizados após a autorização prévia do Serviço Pós-Venda de Alice's Garden, o fornecedor exclusivo de peças de reposição certificadas.**



# COMEÇAR

## CONEXÃO DE GÁS

- Antes de mais nada, certifique-se de que não haja resíduos presentes na válvula de abertura da válvula de gás, no regulador, nos queimadores e nos elementos que os compõem. Não há insetos ou ninhos de insetos nos diferentes orifícios. Um queimador obstruído pode causar um incêndio.
- Limpe os orifícios do queimador com um produto de limpeza especial para queimadores a gás.
- Conecte a extremidade da mangueira de gás ao adaptador de rosca ou teteira apropriado (opcional), usando uma chave adequada ou braçadeira de mangueira (não fornecido). Se a mangueira precisar ser substituída, repita as instruções de verificação.
- Desconecte o regulador do setpoint de gás quando a barbecue não estiver em uso.
- Este churrasco deve ser sempre usado em uma área bem ventilada. Não use dentro de casa ou em uma garagem.

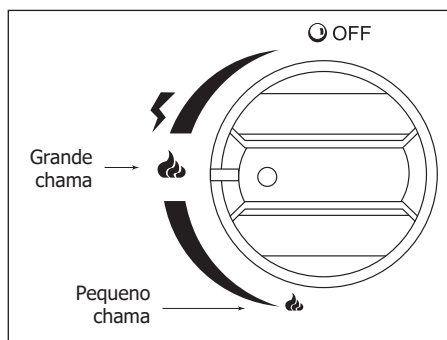
Use este churrasco apenas ao ar livre. Antes de usar, verifique se há vazamentos. Nunca verifique com uma chama, use uma solução de sabão.

## VERIFICAR VAZAMENTOS

- Prepare uma pequena solução com sabão misturando  $\frac{1}{4}$  do líquido de lavar louça com  $\frac{3}{4}$  de água.
- Certifique-se de que todas as chaves de controle estejam na posição OFF.
- Conecte o regulador ao cilindro de gás, verifique todas as conexões e abra o gás.
- Aplique solução de sabão na mangueira e em todos os pontos de conexão e juntas. Se bolhas aparecerem, um vazamento estará presente e deverá ser reparado antes do uso.
- Teste novamente depois de resolver o problema.
- Desligue o suprimento de gás para o cilindro assim que o teste estiver concluído.
- Se for encontrado um vazamento que não possa ser reparado, não tente vedar o vazamento por conta própria e consulte seu revendedor diretamente.

## ILUMINE OS QUEIMADORES PRINCIPAIS

1. Abra a tampa e certifique-se de que todos os botões estão **OFF**.
2. Conecte o regulador ao cilindro de gás e abra a entrada. Realize um teste de vazamento com água e sabão em todo o sistema de gás.
3. Pressione o botão de controle do queimador para ligá-lo enquanto o posiciona **GRANDE CHAMA**. Esta manipulação ligará o queimador em questão, usando o piezo integrado.
4. Você pode acender os outros queimadores repetindo o passo 3.
5. Se a partida não funcionar, reinicie os botões de controle para **OFF** aguarde alguns minutos e repita o passo 3.
6. Ajuste a chama para a potência desejada usando o botão de controle.
7. Para desligar a barbecue, desligue o fornecimento de gás diretamente para o setpoint ou regulador e ligue todos os controles para **OFF**.





**CUIDADO:** Antes de cozinhar sua primeira comida, deixe a barbecue aquecer por 15 minutos, tampa fechada e todos os queimadores em **MAX/HI**. Esta operação irá limpar todos os elementos dos possíveis resíduos de fabricação.



**CUIDADO:** Em caso de cheiro de gás, feche o suprimento de gás e levante a tampa.

## ILUMINE O QUEIMADOR SECUNDÁRIO

1. Abra a tampa.
2. Pressione o botão de controle meio (o menor botão) posicionando-o em **CHAMA GRANDE**.
3. Se o queimador não acender dentro de 5 segundos, coloque o interruptor **OFF** e repita o passo 2.
4. Se a partida não funcionar, retorne o botão de controle para **OFF**, aguarde alguns minutos e repita o passo 2.
5. Para desligar a barbecue, desligue o suprimento de gás diretamente para o setpoint ou regulador e ligue todos os controles para **OFF**.

# MANUTENÇÃO

---

## CUIDADO

- Todas as operações de limpeza e manutenção devem ser realizadas quando a barbecue estiver desligada e o suprimento de gás for desligado da garrafa.
- Limpeza interna (Pirólise): Deixe a barbecue, chama grande, capuz aberto após cada uso para queimar gordura e outros resíduos alimentares.
- Após cada uso, é essencial limpar e desengraxar a bandeja de graxa removível com sabão e água morna, usando um pano ou uma esponja não abrasiva.
- Limpe qualquer depósito de graxa nos difusores, grades ou no tanque, após o uso.

## TAMPA

- Use uma solução com sabão. Pó não abrasivo pode ser usado em manchas teimosas, lave bem com água depois.
- Se um depósito se formar dentro da barbecue, parecendo uma pintura descascada, é uma graxa carbonizada. Limpe completamente com solução de água com sabão, enxágue com água limpa e deixe secar completamente.



### **CUIDADO :**

**Nunca use um limpador de forno especial.**

## PARTE INFERIOR DO TANQUE

- Use uma solução com sabão. Pó não abrasivo pode ser usado em manchas teimosas, lave bem com água e deixe secar completamente.

## GRADES

- Use uma solução com sabão. Pó não abrasivo pode ser usado em.

## QUEIMADOR

- Desligue completamente o suprimento de gás e desconecte o suprimento de gás.
- Remova as grades.
- Limpe os queimadores com uma escova fina ou compressor e limpe com um pano.
- Limpe todas as aberturas obstruídas com uma escova de tubos ou fio-máquina para furos menores.
- Verifique se todos os queimadores não apresentam danos (orifício ou rachadura). Se sim, substitua-o por um novo queimador. Coloque o novo queimador de volta no lugar e verifique os elementos estão bem posicionados e engajados.

# INVERNAR

---

## ARMAZENAMENTO

A barbecue pode ser armazenada sob cobertura, somente se o cilindro de gás for desconectado primeiro. Se não for usado por um período prolongado, é melhor guardar a barbecue em um ambiente seco, livre de poeira e em sua embalagem original.

## APÓS CADA USO

- Coloque o interruptor em **OFF**.
- Feche a válvula no cilindro de gás.
- Guarde o aparelho em pé, protegido dos elementos (chuva, neve, granizo) mas também poeira e outros detritos.
- Se desejar, cubra a barbecue com uma tampa para protegê-la e evitar que as aberturas de ar fiquem entupidadas.

**Nota:** Espere até que a unidade esteja completamente fria antes de cobri-la.

## SE VOCÊ NÃO DESEJAR USAR O APARELHO POR UM LONGO PERÍODO OU SE VOCÊ QUISER CARREGAR

- Coloque o interruptor em **OFF**.
- Desconecte o conjunto de gás e coloque-o ao ar livre em uma área bem ventilada. Não coloque o garrafão em um local onde a temperatura possa exceder 50 ° C.
- Guarde o aparelho em pé, protegido dos elementos (chuva, neve, granizo) mas também poeira e outros detritos.
- Se desejar, cubra a barbecue com uma tampa para protegê-la e evitar que as aberturas de ar fiquem entupidadas. A exposição prolongada aos raios UV, água parada, ar marítimo e / ou água do mar pode danificar o seu dispositivo. Nestes casos, uma cobertura nem sempre será suficiente para proteger o seu dispositivo.

**Nota:** Espere até que a unidade esteja completamente fria antes de cobri-la.

## DICAS DE INVERNO

- A corrosão na superfície do queimador pode ser removida com uma escova de arame.
- Cubra os queimadores com folha de alumínio para evitar que os insetos e detritos se instalem neles.
- Proporcione uma limpeza completa do aparelho e desengraxe todos os elementos com uma solução de sabão quente, um pano ou uma esponja não abrasiva.

## DICAS EM CASO DE AVARIA

PROBLEMA	A SITUAÇÃO É O PRÓXIMO	PARA CORRIGIR O PROBLEMA
Queimador não liga / fica aceso	O botão de segurança / reset não foi ativado	Pressione o botão de reset para iniciar o fornecimento de gás
	A válvula de gás está fechada / O cilindro de gás está vazio	Abra a válvula / Substitua o setpoint
	O orifício ou tubo do difusor está entupido	Limpe o orifício ou tubo com uma escova ou escova
	Há ar na linha de gás	Abra e limpe a linha de gás (mantenha o interruptor ⚡ pressionado por 1 a 2 minutos ou até sentir o cheiro de gás)
	O ignitor piezo não funciona	Certifique-se de que o cabo 20 esteja conectado. Use uma combinação para acender o piloto. Se ele ligar, pegue um novo dispositivo de ignição e substitua-o.
	Acúmulo de sujeira ao redor do queimador	Limpe a sujeira ao redor do queimador
	A conexão entre a válvula de gás e o piloto é solta	Aperte a conexão e verifique se há vazamentos
	A pressão do gás é baixa	Substitua o cilindro de gás
	O orifício está entupido	Limpe o orifício
	O interruptor está na posição « <b>GRANDE CHAMA</b> » o « <b>PEQUENO CHAMA</b> »	Rode o botão para a posição « <b>GRANDE CHAMA</b> »
A chama do queimador é fraca.	A pressão do gás é baixa	Substitua o cilindro de gás
<b>Nota:</b> Não utilize o aparelho quando a temperatura for inferior a 5 ° C.	A temperatura exterior é superior a 5 ° C e a garrafa está apenas 1/4 cheia.	Substitua o cilindro de gás
	A mangueira de alimentação está dobrada ou torcida	Não se desdobar o tubo e verifique se ele vazamentos
	O interruptor está totalmente aberto (« <b>GRANDE CHAMA</b> » o « <b>PEQUENO CHAMA</b> »)	Rode o botão para a posição <b>OFF</b> , deixe o aparelho arrefecer e certifique-se de que o queimador e as aberturas não estão entupidos
A chama do queimador não é uniforme	A pressão do gás é baixa	Substitua o cilindro de gás
<b>Nota:</b> a parte inferior de 2,5 cm do queimador normalmente não mostra	O prancha não está em uma superfície plana	Coloque o prancha em uma superfície plana
Acumulação de carbono	Acúmulo de sujeira em um queimador	Limpe o queimador
Fumaça preta grossa	Sujeira ou filme no queimador e difusor	Limpe o queimador e o difusor
	Burner está entupido	Rode o botão para a posição de desligado (« <b>OFF</b> »), Deixe o aparelho arrefecer, retire o obstáculo e limpe o interior e o exterior do queimador

## PARTE II - BARBECUE DE CARVÃO

### DICAS E INSTRUÇÕES DE SEGURIDADE

---

#### LEIA CUIDADOSAMENTE ANTES DE USAR

- Para sua segurança, não acenda a barbecue usando combustível líquido ou arrancadores de fogo. Antes da primeira utilização, coloque o grelhador a carvão na parte inferior da grelha, encha a cuba com carvão e acenda-a para permitir que queime e resplandeça durante pelo menos 30 minutos.
- O tanque tem uma capacidade de cerca de 1,5 kg de carvão padrão. É aconselhável usar luvas enquanto usa a churrasqueira para se proteger do calor e das chamas.
- Não use lenha tipo madeira com sua barbecue a carvão

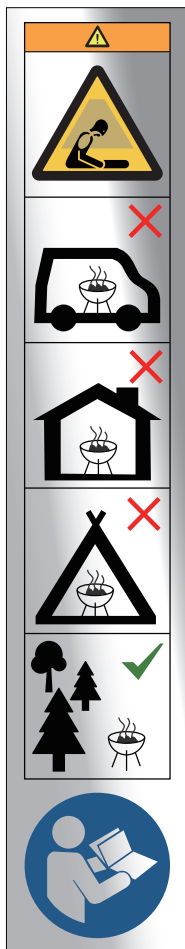
#### CUIDADO !

- Este barbecue ficará muito quente. Não se mova durante o uso.
- Não use em salas fechadas!
- Não use álcool ou gasolina para acender ou reativar o fogo! Utilize apenas os lustradores de acordo com a norma EN 1860-3!
- Não deixe o churrasco seguro para crianças e animais de estimação.
- Antes de cozinhar, espere uma camada de cinzas para cobrir o combustível. Não coloque comida na grelha até não haver brasas.
- Apenas para uso externo.

A garantia cobre apenas a substituição de peças que se revelem defeituosas no uso e manutenção normal e que, após exame, sejam consideradas defeituosas pelo Alice's Garden.

## SÍMBOLOS

Os símbolos abaixo são exibidos em seu produto. Por favor, estude e aprenda o seu significado. Uma interpretação melhor destes símbolos permitirá que você opere o produto da maneira mais segura.



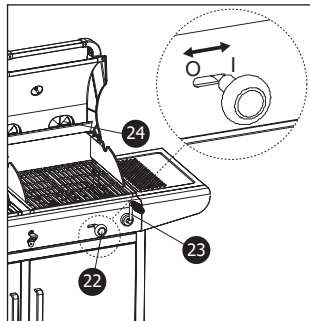
Não use a churrasqueira em um espaço confinado e / ou habitável, por exemplo, casas, tendas, caravanas, campistas, barcos.

Risco de morte por envenenamento por monóxido de carbono.

## COMEÇAR

### DICAS PARA IGNIÇÃO

1. Limpe a barbecue antes do primeiro uso.
2. Coloque o carvão pirâmide na cuba do tanque.
3. Coloque uma pequena madeira seca, jornal amassado ou isqueiros de acordo com a norma EN 1860-3, uniformemente dentro da pirâmide de carvão.
4. Abaixar o silo de carvão até seu nível mais baixo usando a manivela 23.
5. É melhor acender carvão com fósforos.
6. Deixe o carvão queimar por cerca de 30 minutos até que esteja coberto com uma película de cinza claro, indicando que as brasas estão quentes. Distribua-os uniformemente na cuba do tanque.
7. Você pode começar a cozinhar sua comida na barbecue.
8. O escaninho de carvão é ajustável em altura. Você pode ajustar a distância entre o carvão e a grelha de cozimento usando a manivela 23. Você também pode ventilar o carvão usando o botão 22 (na posição aberta «O» e na posição fechada «I») e as aberturas de ventilação 24.



### DICAS DE SEGURANÇA ALIMENTAR

- Lave as mãos com água morna e sabão antes de manusear carne, aves e peixe fresco.
- Não descongele carne, peixe ou aves à temperatura ambiente. Descongele-os na geladeira.
- Nunca coloque alimentos cozidos em um prato que tenha estado em contato com alimentos crus.
- Lave com água e sabão e depois lave todos os pratos e utensílios de cozinha que tenham estado em contacto com carne crua ou peixe.

### DICAS PARA COZINHAR

- Espere pelo menos 30 minutos para o carvão queimar bem e cubra com cinza clara antes de colocar os alimentos na churrasqueira.
- Nunca pique a carne com um garfo durante o cozimento, ela perderá suco e secará.
- Use uma espátula ou um alicate para devolvê-lo. Evite também salga-lo no início da cozedura porque a carne vai encolher e perder o sabor.
- Também evite achatar a carne picada, você só extrairá os deliciosos sabores.
- Para um cozimento ideal, não levante a tampa a cada minuto para verificar o cozimento dos alimentos. O calor irá escapar e o tempo de cozimento será prolongado. Isso também evita chamas para que os alimentos não fiquem pretos. A tampa também permite que você use o calor rotativo e fará sua comida mais suave quando cozida.
- Para ajustar a sua cozedura, pode elevar ou baixar o tacho de carvão com a manivela 23.
- Você também pode ventilar as brasas com as grades de ventilação 24.



## DICAS DE MANUTENÇÃO

---

- Espere até que o churrasco e o carvão tenham esfriado completamente antes de esvaziar as cinzas.
- Após cada uso, esvazie e limpe o recipiente de cinzas.
- Após cada uso, remova o rack e guarde-o em local seco e limpo.
- Não é necessário lavar a grelha após cada utilização. Simplesmente retire o resíduo com uma escova de latão ou alumínio esmagada e, em seguida, limpe a grade com toalhas de papel.
- Aproximadamente uma vez por ano, limpe a churrasqueira com detergente neutro e água. Lave com água limpa e seque.

## GARANTIA

---

- Alice's Garden garante todas as peças de churrasco contra defeitos de fabricação e materiais por um período de 2 anos a partir da data de compra pelo consumidor.
- Se qualquer parte é encontrado com defeito durante o período de garantia, o seu único e exclusivo recurso será a reparação ou substituição da peça defeituosa conforme indicado pelo Alice's Garden.
- A implementação da garantia Alice's Garden (WALIBUY) é através da substituição de peças danificadas, custos de / para a responsabilidade do comprador.
- Esta garantia não se aplica em caso de abuso, manuseio incorreto ou reparo não autorizado. Após a devolução do produto defeituoso em nossas oficinas, ele será avaliado e você será informado sobre os reparos realizados.
- Nossos dispositivos destinam-se a uso em um ambiente privado e pessoal, o uso em um ambiente profissional anula automaticamente todas as garantias.

## LISTA DE EXCLUSÕES DA GARANTIA

- Danos, falhas ou defeitos devido a causas de origem externa.
- Falhas resultantes da modificação da construção e das características originais do aparelho.
- Falhas que afetam as peças que não estão em conformidade com as recomendadas pelo fabricante.
- Configurações acessíveis ao beneficiário sem desmontar o dispositivo.
- Custos de comissionamento, limpeza e testes não-consequenciais para danos garantidos.
- Falha em cumprir as instruções do fabricante.
- Reparar e danificar o aparelho após reparos feitos por qualquer pessoa que não seja um técnico de reparos de nossas oficinas, ou sem acordo prévio da nossa parte.
- Reparações temporárias ou temporárias e as consequências do agravamento possível dano resultante.
- Danos devido à corrosão, oxidação.
- Substituição de peças de desgaste.
- Substituição de peças faltantes / danificadas na recepção, não indicada no deslizamento de entrega.

## INFORMAZIONE UTILE

---

- Leggere attentamente le istruzioni per accertarsi che il barbecue sia assemblato e installato in modo corretto. Se ha assemblato questo prodotto per qualcun altro, si prega di consegnarle questo manuale per la sua considerazione durante l'utilizzo futuro. Non seguire le istruzioni può occasionare lesioni e danni materiali importanti.
- Attenzione ai bordi taglienti. Durante la fabbricazione, sono stati fatti i massimi sforzi per evitare i bordi taglienti/parti sporgenti. Nonostante ciò, dovete manipolare con precauzione tutti i pezzi per evitare il rischio di infortunio.
- Il barbecue deve essere installato su un supporto orizzontale stabile prima dell'utilizzo.
- Durante l'utilizzo, le seguenti regole devono essere rispettate:
  - Non ci deve essere nessun oggetto a meno di un metro di distanza dai lati e dietro del barbecue
  - Nessun ostacolo deve essere messo davanti all'apparecchio
- Assicurarsi di chiudere il rubinetto della bombola di gas e sistemare se si utilizza solo la parte in carbone del barbecue (vedere P.77 Svernare)
- Fare attenzione, le parti nere delle maniglie sul coperchio diventeranno calde quando si utilizza il barbecue. Non toccare la parte nera delle maniglie!
- Si consiglia di usare i guanti durante l'utilizzo il barbecue per proteggersi dal caldo e dalle fiamme.
- Mai lasciare l'apparecchio senza sorveglianza durante il suo uso
- Non spostare l'apparecchio durante il suo uso

Conservare questo manuale in caso di necessità

## PARTE I - BARBECUE A GAS

### INFORMAZIONE TECNICHE

		ZH2302-01-SB (BBQ2302IN1SB/ BBQ2302IN1SBGC)			0063-19 0063CN7292
		<b>MARSAC</b>			
Paese di destinazione	BE, ES, FR, GB, IT, PT		IT, NL		
Categoria di Gaz	I3+(28-30/37)		I3B/P (30)		
Tipo di Gaz	G30 Butane	G31 Propane	G30 / G31 / GPL		
Pressione del Gaz	28-30mbar	37mbar	30 mbar		
Potenza massima	8,5 kW				
Consumo	617 g/h				
Misura iniettore	2X Ø 0,86mm + 1 X Ø 0,76mm				
<p><b>Barbecue a gaz / carbone</b>          Leggere il manuale prima di utilizzare.          Solo per uso esterno.  <b>ATTENZIONE:</b> alcune parti possono essere molto calde. Tenere i bambini lontano.          L'apparecchio va allontanato da eventuali materie infiammabili durante l'uso.          Non spostare l'apparecchio durante l'uso.          Chiudere il rubinetto del gaz dopo l'utilizzo.          Non modificare il apparecchio</p>					

### IMPORTANTE

- Se avete domande riguardo l'assemblaggio o l'utilizzo, consultare il vostro rivenditore/fornitore di bombole di gas
- Utilizzare sempre il Barbecue e la bombola di gas su una superficie piatta
- Non accendere mai il barbecue con il coperto chiuso
- Questo barbecue può essere utilizzato con delle bombole di gas Propano o Buttano da 6 a 13 kg. Per migliorare le prestazioni, vi consigliamo di utilizzare il Propano che risulta più adatto all'utilizzo esterno
- Chiudere il rubinetto del gaz dopo l'utilizzo

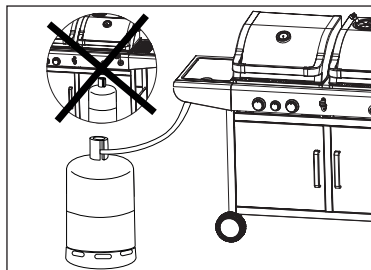
## CONSIGLI E ISTRUZIONI DI SICUREZZA

### COLLEGAMENTO DEL BARBECUE AL GAS

Questo barbecue è compatibile soltanto con bombole per gas butano (G30 - 28/30 mbar) o propano (G31-37mbar), opportunamente collegate da un regolatore di pressione e un tubo di gas in regola con le normative vigenti.

Consultare il proprio fornitore di gas per ulteriori informazioni sui regolatori compatibili con le vostre bombole.

Lo spazio disponibile sotto l'apparecchio per sistemare il manuale dopo l'utilizzo è: 48cm x 48cm x 46.5cm.



### REGOLATORE E TUBO DEL GAS

Questi articoli non sono inclusi nel suo nuovo barbecue poiché sono offerti, in generale, dal suo fornitore di gas quando acquista la prima bombola. Potete trovarli anche nella maggior parte dei supermercati specializzati o sul nostro sito. Utilizzare solo regolatori e tubi con certificazione e per le seguenti pressioni:

- Butano (G30): regolatore di pressione NF 28 mbar
- Propano (G31): regolatore di pressione NF 37 mbar

**La vita media di un regolatore e del suo tubo sono di circa 10 anni.**

- L'uso di un regolatore o un tubo sbagliato è **ESTREMAMENTE PERICOLOSO**, verificare sempre che tutti gli articoli siano adatti prima di avviare il barbecue.
- Il tubo utilizzato deve essere conforme agli standard del proprio paese. La lunghezza del tubo non deve superare 1,5 m. Un tubo danneggiato non deve essere usato e deve essere sostituito. Controllare regolarmente le sue buone condizioni e la sua data di utilizzo massimo.
- Il tubo non deve essere soggetto a torsioni o piegature eccessive. Verificare che non sia a contatto con nessun'altra parte dell'apparecchio, eccetto il fissaggio. Deve essere visibile in tutta la sua lunghezza e facilmente accessibile.

### BOMBOLA DI GAS

- La bombola di gas non deve subire colpi. Se il barbecue non viene utilizzato, il rubinetto di gas deve essere chiuso. Rimettere il cappuccio sulla bombola una volta scollegato.
- Le bombole devono essere conservate all'aria aperta, in posizione verticale e fuori dalla portata dei bambini. Non devono essere esposte ad una temperatura superiore a 50 ° C. Non conservare vicino a fonti di calore o altre fonti di accensione
- La sostituzione della bombola di gas non deve avvenire in prossimità di una sorgente infiammabile

**Non fumare vicino alle bombole di gas !**

## IMPORTANTE

- Questo barbecue è stato progettato solo per l'uso esterno, lontano da tutti i prodotti infiammabili.
- È imperativo che i dintorni del barbecue siano liberi da qualsiasi ostacolo a meno di un metro sui lati e dietro l'apparecchio. La parte anteriore del dispositivo deve essere completamente accessibile.
- Accertarsi che le tutte le aperture di ventilazione non siano bloccate.
- Durante L'uso, questo apparecchio deve essere tenuto distante da materiali infiammabili.
- Il barbecue deve essere installato su una superficie piatta e protetta dalla pioggia per evitare infiltrazioni d'acqua.

**I componenti assemblati dal produttore o dal rivenditore non devono essere modificati. Non apportare modifiche agli elementi che compongono questo barbecue. Eventuali riparazioni possono essere eseguite solo previa autorizzazione da parte del servizio post-vendita di Alice's Garden, fornitore esclusivo dei pezzi di ricambio certificati.**

## AVVIAMENTO

### COLLEGAMENTO AL GAS

- Prima di tutto, accertarsi che non ci siano residui nella valvola di apertura del gas, del regolatore, i bruciatori e gli elementi che li compongono. Controlla che non ci siano insetti o nidi di insetti nei diversi fori. Un bruciatore ostruito può causare un incendio.
- Pulire i fori dei bruciatori con un apposito prodotto.
- Collegare l'estremità del tubo di gas all'beccuccio appropriato (opzionale), utilizzando una chiave adattabile (non in dotazione). Se è necessario sostituire il tubo, ripetere le istruzioni di verifica.
- Scollegare il regolatore del gas dalla bombola quando il barbecue non è in uso.
- Questo barbecue deve essere sempre utilizzato in un'area ben ventilata. Non usare all'interno o in un garage.

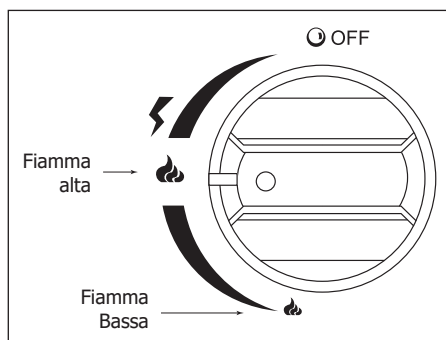
Usa questo barbecue solo all'aperto. Prima dell'uso, verificare la presenza di perdite. Mai controllare con una fiamma, utilizzare una soluzione saponata.


### VERIFICARE LE PERDITE


- Preparare una soluzione saponata mescolando  $\frac{1}{4}$  di detersivo per piatti con  $\frac{3}{4}$  di acqua.
- Assicurarsi che tutti gli interruttori di controllo siano in posizione «OFF».
- Collegare il regolatore alla bombola del gas, controllare tutti i collegamenti e aprire il gas.
- Applicare la soluzione saponata al tubo e tutti i punti di collegamento. Se compaiono bolle, è presente una perdita che deve essere riparata prima dell'uso.
- Testare nuovamente dopo aver risolto il problema.
- Interrompere l'alimentazione del gas alla bombola non appena il test concluso.
- Se viene rilevata una perdita che non può essere riparata, non tentare di sigillare la perdita da soli e consultare il vostro rivenditore.

### ACCENSIONE BRUCIATORI PRINCIPALI

1. Aprire il coperchio e assicurarsi che tutte le manopole dei bruciatori siano su «OFF».
2. Collegare il regolatore alla bombola del gas e aprire l'ingresso. Eseguire un test di perdite con una soluzione saponata sull'impianto del gas.
3. Spingere su il pulsante di controllo del bruciatore da accendere, posizionandolo su «FIAMMA ALTA». Questa manipolazione accenderà il bruciatore in questione, usando il piezo integrato.
4. È possibile accendere gli altri bruciatori ripetendo il passaggio 3.
5. Se l'avvio non funziona, reimpostare i pulsanti di controllo su «OFF» e attendere alcuni minuti, quindi ripetere il passaggio 3.
6. Regolare la fiamma alla potenza desiderata usando la manopola di controllo.
7. Per spegnere il barbecue, interrompere l'erogazione del gas direttamente dalla bombola o sul regolatore e girare tutti i controlli su «OFF».



 **ATTENZIONE:** prima di cucinare cibo per la prima volta, riscaldare il barbecue per 15 minuti, coperchio chiuso con tutti i bruciatori su «**FIAMMA ALTA**». Questa operazione pulirà tutti gli elementi da possibili residui di fabbricazione.

 **ATTENZIONE:** In caso di odore di gas, chiudere il gas e aprire il coperchio.

## ACCENSIONE BRUCIATORE SECONDARIO

1. Apri il coperchio.
2. Premere il pulsante di controllo mezzo (il pulsante più piccolo) posizionandolo su «**FIAMMA ALTA**».
3. Se il bruciatore non si accende entro 5 secondi, impostare l'interruttore su «**OFF**» e ripetere il passaggio 2.
4. Se l'avvio non funziona, riportare la manopola di controllo su «**OFF**» e attendere alcuni minuti, quindi ripetere il passaggio 2.
5. Per spegnere il barbecue, interrompere l'erogazione del gas direttamente dalla bombola o sul regolatore e girare tutti i controlli su «**OFF**».

## PULIZIA E MANTENIMENTO

---

### PRECAUZIONE

- Tutte le operazioni di pulizia e manutenzione devono essere eseguite quando il barbecue è spento e l'alimentazione del gas è interrotta dalla bombola.
- Pulizia interna (pirolisi): lasciare acceso il barbecue, fiamma alta, coperchio aperto dopo ogni uso per bruciare grassi e altri residui di cibo.
- Dopo ogni utilizzo, è essenziale pulire e sgrassare la vaschetta del grasso rimovibile con sapone e acqua tiepida, usando un panno o una spugna.
- Pulire eventuali depositi di grasso sui diffusori, sulle griglie o sul serbatoio, dopo l'uso.

### COPERCHIO

- Utilizzare una soluzione saponata. La polvere non abrasiva può essere utilizzata sulle macchie più resistenti, quindi risciacquare bene con l'acqua.
- Se si forma un deposito all'interno della griglia, si tratta di grassi carbonizzati. Pulire bene con acqua calda e sapone, sciacquare abbondantemente con acqua pulita e lasciare asciugare completamente.



#### **ATTENZIONE :**

Non utilizzare mai un detergente speciale per forno.

### FONDO DEL DEPOSITO

- Utilizzare una soluzione saponata. La polvere non abrasiva può essere utilizzata sulle macchie più resistenti, risciacquare abbondantemente con acqua e lasciare asciugare completamente.

### GRIGLIE

- Utilizzare una soluzione saponata. La polvere non abrasiva può essere utilizzata sulle macchie resistenti.

### BRÛLEURS

- Interrompere completamente l'alimentazione del gas e scollegare la bombola di gas.
- Rimuovere le griglie.
- Pulire i bruciatori con un pennello fine.
- Pulire tutte le aperture ostruite con una spazzola per tubi o una vergella metallica per fori più piccoli.
- Controllare che ogni bruciatore non presenti danni (fori o crepe). In tal caso, sostituirlo con un bruciatore nuovo. Riposizionare il nuovo bruciatore e controllare che gli elementi siano posizionati e inseriti correttamente.



# SVERNARE

---

## STOCCAGGIO/DEPOSITO

Il barbecue può essere tenuto al sicuro solo se la bombola del gas è scollegata in anticipo. Se non viene utilizzato per un lungo periodo, è meglio conservare il barbecue in un ambiente asciutto, privo di polvere e nella sua confezione originale.

## DOPO OGNI UTILIZZO

- Impostare l'interruttore su «OFF»
- Chiudere la valvola della bombola del gas
- Collocare l'apparecchio in posizione verticale al riparo dalle intemperie (pioggia, neve, grandine) ma anche da polvere e altri detriti
- Se lo si desidera, coprire il barbecue con una federa per proteggerlo e impedire che le prese d'aria si ostruiscano.

**Nota:** Attendere fino a quando l'apparecchio è completamente freddo prima di coprirlo.

## SE NON USERETE L'APPARECCHIO PER UN PERIODO LUNGO O SE DESIDERATE TRASPORTARLO

- Impostare l'interruttore su «OFF»
- Scollegare la bombola di gas e posizionarla all'aperto in un'area ben ventilata. Non posizionare la bombola in un luogo dove la temperatura può superare i 50 ° C.
- Conservare l'unità in posizione verticale, lontano dalle intemperie (pioggia, neve, grandine) ma anche da polvere e altri detriti
- Se lo si desidera, coprire il barbecue con una federa per proteggerlo e impedire che le prese d'aria si ostruiscano. L'esposizione prolungata ai raggi UV, acque stagnantie, aria marina e / o acqua di mare può danneggiare il dispositivo. In questi casi, una copertura non è sempre sufficiente per proteggere il dispositivo.

**Nota:** Attendere fino a quando il dispositivo è completamente freddo prima di coprirlo.

## CONSIGLI PER L'INVERNO

- La corrosione sulla superficie dei bruciatori può essere rimossa con una spazzola metallica
- Coprire i bruciatori con un foglio di alluminio per evitare che insetti e detriti si depositino.
- Assicurare una pulizia completa dell'unità e sgrassare tutti gli elementi con una soluzione calda e sapone, un panno o una spugna abrasiva.

## CONSIGLI IN CASO DI GUASTO

PROBLEMA	CASISTICA	SOLUZIONE
Il bruciatore non si accende/ non rimane acceso	Il pulsante di sicurezza / azzeramento non è stato attivato	Premere il bottone di azzeramento avviare l'arrivo del gas
	La valvola della bombola è chiusa / La bombola è vuota	Aprire la valvola / Sostituire la Bombola
	Il tubo di gas è ostruito	Pulire il tubo con l'aiuto di una spazzola
	C'è aria nel condotto di gas	Aprire ed epurare il condotto di gas (Mantenere l'interruttore schiacciato $\frac{1}{4}$ per 1 - 2 minuti o fino a sentire l'odore di gas)
	Il piezo non funziona	Utilizzare un fiammifero per accendere la fiamma. Se si accende, procurarsi una nuova miccia per sostituire
	Accumularsi di sporcizia intorno ai bruciatori	Pulire la sporcizia intorno ai bruciatori
	Il raccordo tra la valvola di gas e la fiamma è allentata	Allentare il raccordo e verificare se ci sono perdite
	La pressione del gas è bassa	Sostituire la bombola di gas
	L'orifizio è tappato	Pulire l'orifizio
	L'interruttore non si trova in posizione « FIAMMA ALTA » o « FIAMMA BASSA »	Posizionare l'interruttore su « FIAMMA ALTA »
La fiamma del bruciatore è debole	La pressione di gas est bassa	Sostituire la bombola di gas
	La temperatura esterna è sopra i 5°C e la bombola è piena per $\frac{1}{4}$	Sostituire la bombola di gas
	Il tubo di alimentazione è piegato o storto	Sistemare il tubo e controllare se ci sono perdite
<b>Nota :</b> Non utilizzare l'apparecchio se la temperatura è sotto i 5°C	L'interruttore è completamente aperto est complètement ouvert (« FIAMMA ALTA » o « FIAMMA BASSA »)	Girare il bottone in posizione spento (« OFF »), lasciare raffreddare l'apparecchio e assicurarsi che i bruciatori e gli orifizi non sono tappati
La fiamma del bruciatore non è uniforme <b>Nota :</b> la parte inferiore di 2,5 cm del bruciatore non presenta normalmente lucchi	La pressione del gas è bassa	Sostituire la bombola di gas
	Il piastra non è in una superficie piana	Piazzare il piastra su una superficie piana
	Accumularsi di sporcizia intorno ad un bruciatore	Pulire il bruciatore
Accumulazione di carbone	Sporcizia intorno ad un bruciatore o il diffusore	Pulire il bruciatore e il diffusore
Fumo nero	Il bruciatore è tappato	Girare il bottone in posizione spento (« OFF »), lasciare raffreddare, ritirare l'ostacolo e pulire l'interno ed esterno del bruciatore

## PARTE II – BARBECUE A CARBONE

### CONSIGLI E ISTRUZIONI DI SICUREZZA

---

#### LEGGERE ATTENTAMENTE PRIMA DEL UTILIZZO

- Per la vostra sicurezza, non accendere il barbecue usando combustibile o acendifuoco liquido. Prima del primo utilizzo, posizionare la griglia per il carbone nella parte inferiore del barbecue, riempire il deposito con carbone e accenderla; lasciarla bruciare per almeno 30 minuti.
- Il deposito ha una capacità di circa 1,5 kg di carbone standard. Si consiglia di usare i guanti durante l'utilizzo il barbecue per proteggersi dal caldo e dalle fiamme.
- Non utilizzare legno di tipo ceppo nel vostro barbecue.

#### ATTENZIONE !

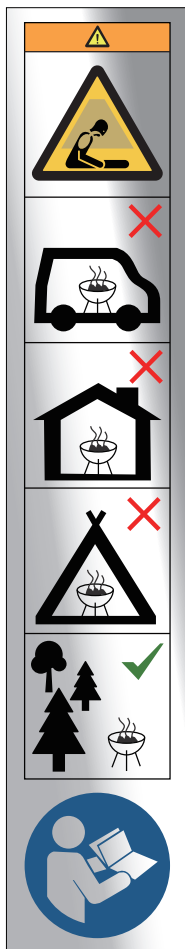
- Il barbecue può diventare molto caldo. Non spostare durante l'utilizzo.
- Non utilizzare in un luogo chiuso!
- Non usare alcol o benzina per accendere o ravvivare la fiamma! Utilizzare unicamente accendi fuochi conformi a l'EN 1860-3
- Non lasciare il barbecue a portata dei bambini o degli animali domestici.
- Prima di cucinare, attendere che uno strato di cenere copra il carburante. Non mettere il cibo sulla griglia finché non ci sono braci.
- Solo per uso esterno.

La garanzia copre solo la sostituzione di parti che si dimostrino difettose durante un normale uso e manutenzione e che, a seguito di un esame, sono ritenute difettose da Alice's Garden.

## SIMBOLI

---

I seguenti simboli sono visualizzati sul tuo prodotto. Studiare e imparare il loro significato. Una migliore conoscenza di questi simboli ti consentirà di utilizzare il prodotto nel modo più sicuro.



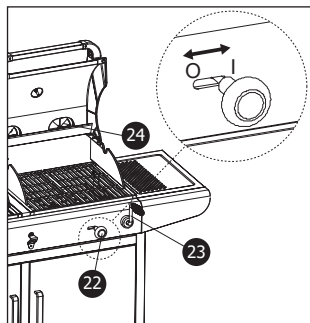
Non utilizzare il barbecue in uno spazio ristretto e / o abitabile, ad esempio case, tende, roulotte, camper, barche.

Rischio di morte per avvelenamento da monossido di carbonio.

## AVVIAMENTO

### CONSIGLI PER L'ACCENSIONE

1. Pulire la griglia prima del primo utilizzo.
2. Collocare il carbone in forma piramidale nel deposito.
3. Mettere piccoli legni secchi, giornali accartocciati o accendi fuochi conformi alla norma EN 1860-3, uniformemente all'interno della piramide del carbone.
4. Abbassare il deposito di carbone al livello più basso usando la manovella **23**.
5. È meglio accendere il carbone con dei fiammiferi.
6. Lasciare bruciare il carbone per circa 30 minuti finché non viene coperto con un film di cenere grigio chiaro, indicando che le braci sono calde. Distribuirli uniformemente nel deposito.
7. Puoi iniziare a cucinare il cibo sul barbecue.
8. Il deposito del carbone è regolabile in altezza. È possibile regolare la distanza tra il carbone e la griglia di cottura utilizzando la manovella **23**. Può anche ventilare il carbone usando la manopola **22** («O» nella posizione aperta e su «I» nella posizione chiusa) e delle prese d'aria **24**.



### CONSIGLI DI SICUREZZA ALIMENTARE

- Lavarsi le mani con acqua calda e sapone prima di maneggiare carne, pollame e pesce fresco.
- Non scongelare carne, pesce o pollame a temperatura ambiente. Scongelare in frigorifero.
- Non mettere mai i cibi cotti su un piatto che è stato a contatto con cibi crudi.
- Lavare con acqua e sapone e quindi risciacquare tutti i piatti e gli utensili da cucina che sono stati a contatto con carne cruda o pesce.

### CONSIGLI PER LA COTTURA

- Attendere almeno 30 minuti affinché il carbone si bruci bene e coprire con la cenere pulita prima di posizionare i cibi sulla griglia del barbecue.
- Non pungere la carne con una forchetta durante la cottura, perderà il succo e si asciugherà.
- Utilizzare una spatola o una pinza per restituirlo. Evitare anche di salarlo all'inizio della cottura perché la carne si restringe e perde il suo sapore.
- Inoltre, evitando di appiattire la carne macinata, estrarrai solo i deliziosi sapori.
- Per una cottura ottimale, non sollevare il coperchio ogni minuto per controllare la cottura dei cibi. Il calore sfuggirà e il tempo di cottura sarà prolungato. Questo eviterà anche le fiamme in modo che gli alimenti non diventino neri. Il coperchio consente inoltre di utilizzare il calore rotante e renderà il cibo più morbido quando viene cotto.
- Per regolare la cottura, è possibile sollevare o abbassare la padella del carbone usando la manovella **23**.
- È anche possibile ventilare le braci con le griglie di ventilazione **24**.

## CONSIGLI DI MANTENIMENTO

---

- Aspettare che il barbecue e il carbone si siano completamente raffreddati prima di svuotare le ceneri.
- Dopo ogni utilizzo, svuotare e pulire il contenitore della cenere.
- Dopo ogni utilizzo, rimuovere la griglia e conservarla in un luogo asciutto e pulito.
- Non è necessario lavare la griglia dopo ogni utilizzo. Basta rimuovere i residui con una spazzola di ottone o di alluminio, quindi pulire la griglia con carta assorbente.
- Circa una volta all'anno, pulire il barbecue con un detergente delicato e acqua. Risciacquare con acqua pulita e asciugare.

## GARANZIA

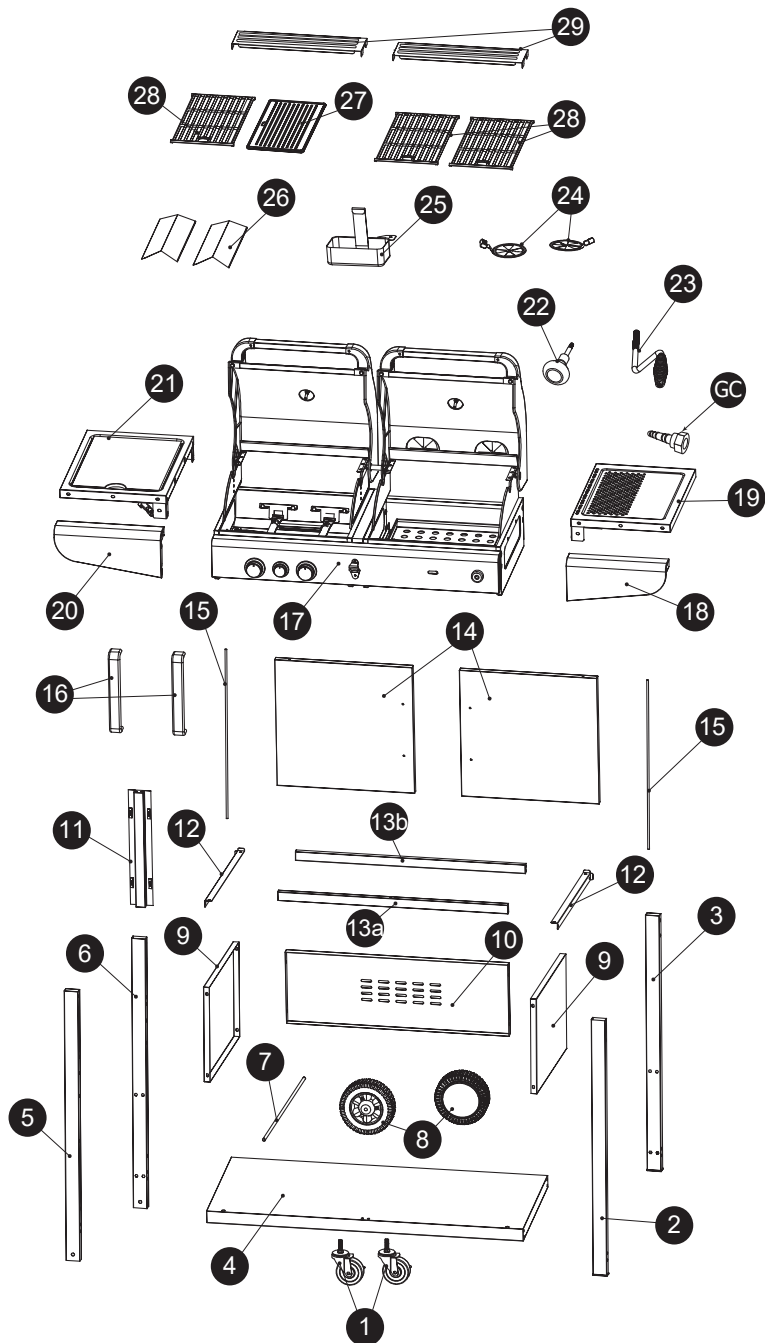
---

- Alice's Garden assicura tutte le parti del barbecue contro i difetti dei materiali e di fabbricazione per un periodo di 2 anni dalla data di acquisto da parte del cliente.
- Se una parte è difettosa durante il periodo di garanzia, le uniche soluzioni saranno la riparazione o la sostituzione della parte difettosa come definito dal servizio post-vendita Alice's Garden.
- La garanzia Alice's Garden (WALIBUY) viene effettuata mediante la sostituzione delle parti danneggiate, i costi di restituzione a carico del compratore.
- La presente garanzia non è valida in caso di abuso, uso improprio o riparazione non autorizzata. Al ritorno del prodotto difettoso nella nostra fabbrica, sarà valutato e il cliente verrà informato delle riparazioni.
- I nostri dispositivi sono progettati per un uso privato e personale, un utilizzo in un quadro professionale annullerà automaticamente tutte le garanzie.













## LISTA DI ESCLUSIONI DA GARANZIA



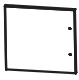

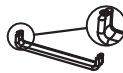







- I danni, guasti o difetti dovuti a cause di origine esterna
- I guasti derivanti dalla modifica della costruzione/caratteristiche originali del dispositivo,
- I guasti che riguardano parti non conformi a quelle raccomandate dal produttore,
- Aggiustamenti accessibili al beneficiario senza smontaggio del dispositivo,
- Messa in servizio, pulizia e prove non consequenziali a un danno garantito,
- Mancato rispetto delle istruzioni del produttore,
- Riparazioni e danni subiti dall'apparecchio dopo una riparazione effettuata da una persona che non sia un riparatore delle nostre officine o senza nostro previo accordo,
- Le riparazioni di emergenza o temporanei e le conseguenze del aggravato danno derivante,
- Danni a causa della corrosione o all'ossidazione
- Sostituzione delle parti soggette ad usura,
- Sostituzione delle parti mancanti / danneggiate alla ricezione, non indicate sul pannello di consegna.











# ASSEMBLAGE / ENSEMBLAJE / ASSEMBLY VERZAMELING / MONTAGEM / ASSEMBLAGGIO



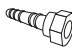
# LISTE DES PIÈCES / LISTA DE PIEZAS / PARTS LIST ONDERDELENLIJST / LISTA DE PEÇAS / LISTA DEI PEZZI

1		x2
2		x1(RF)
3		x1(RB)
4		x1
5		x1(LF)
6		x1(LB)
7		x1
8		x2
9		x2
10		x1
11		x1
12		x2

13a		x1
13b		x1
14		x2
15		x2
16		x2
17		x1
18		x1
19		x1
20		x1
21		x1
22		x1
23		x1

24		x2
25		x1
26		x2
27		x1
28		x3
29		x2
D		x3
E		x2
F		x2
G		x1

En option / Opcional / Optional /  
Optionnel / Opzionale

GC		x1
----	---	----

A



x22

B



x26

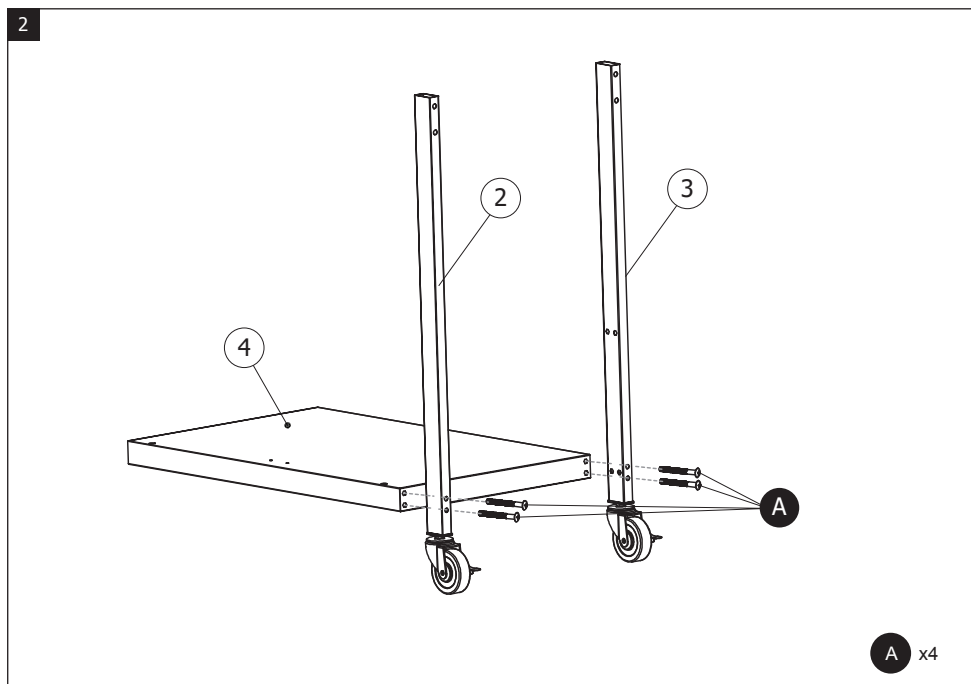
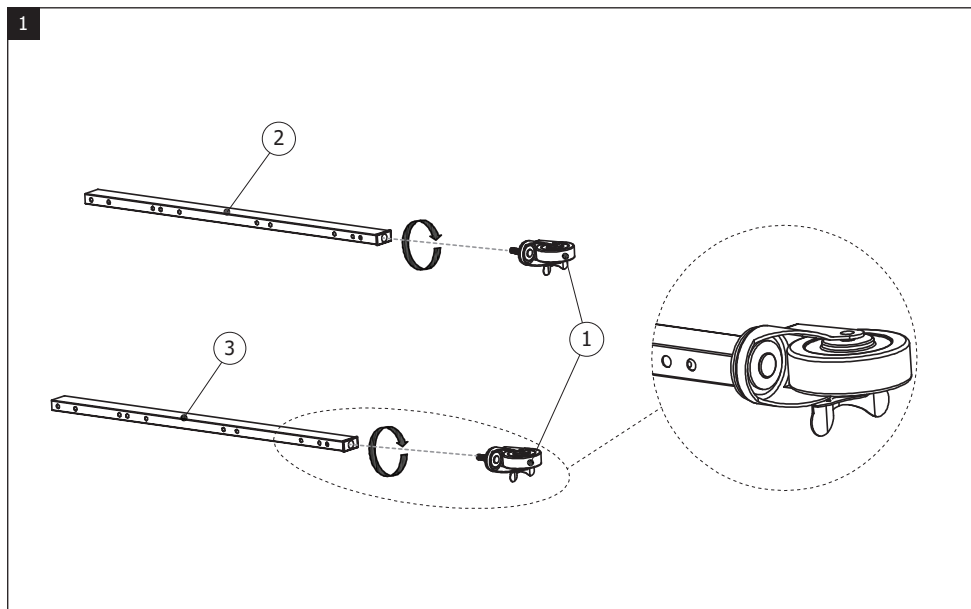
C



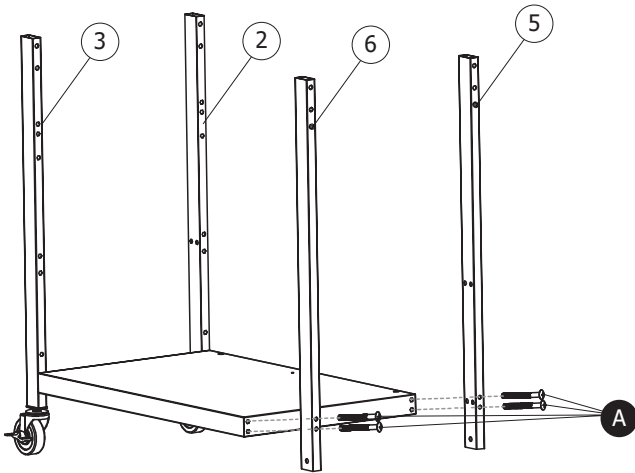
x2



# MONTAGE / MONTAJE / MOUNTING / MONTAGEM / MONTAGGIO

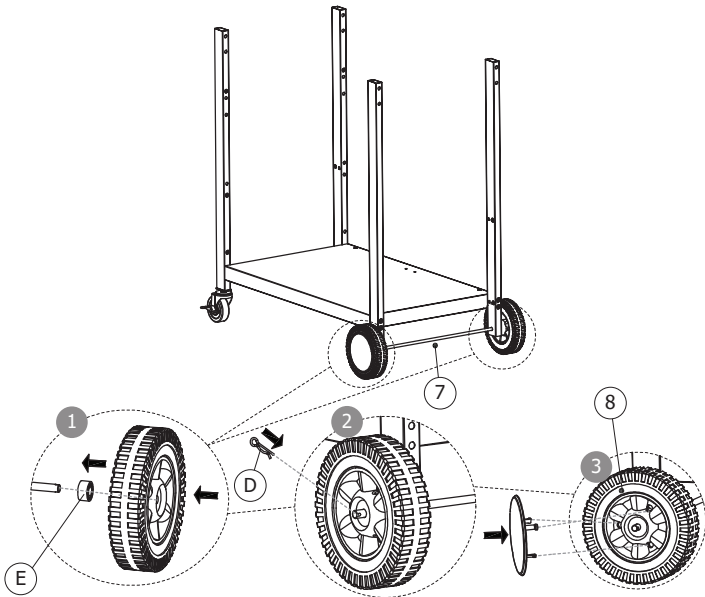


3

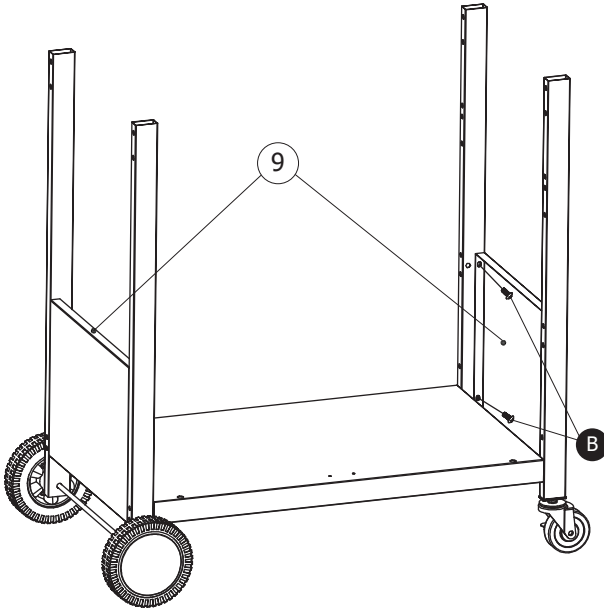


A x4

4

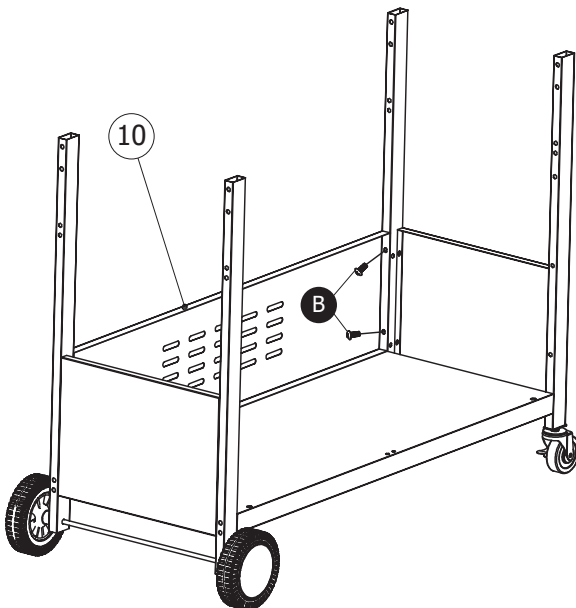


5



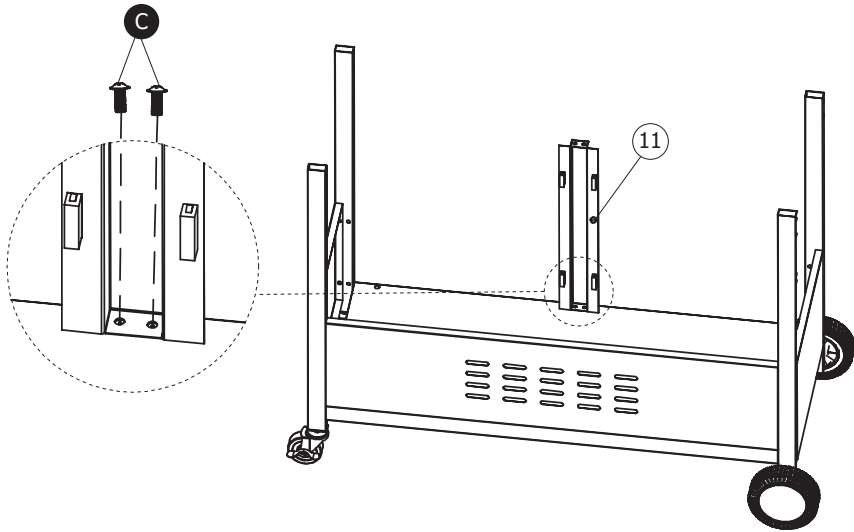
**B** x8

6



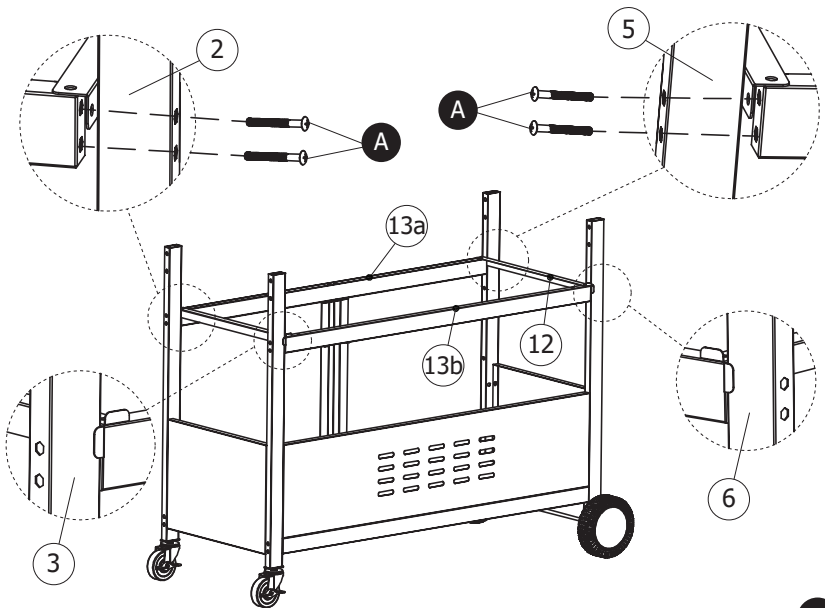
**B** x4

7



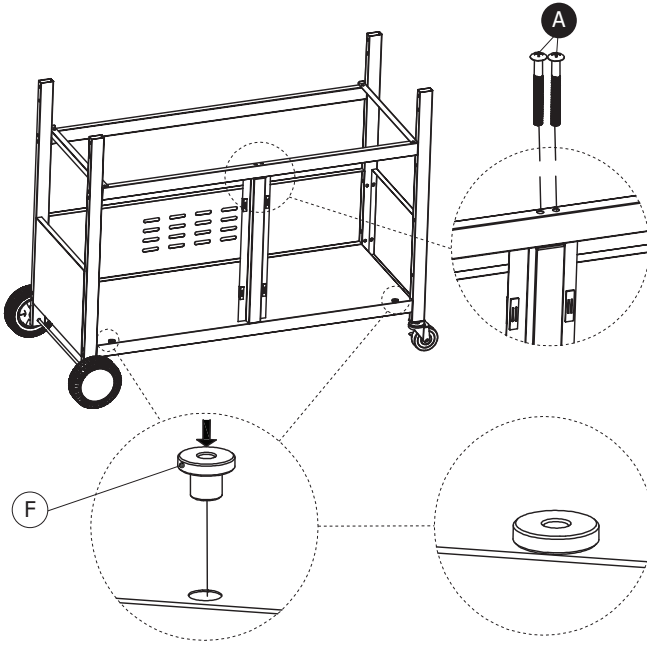
C x2

8

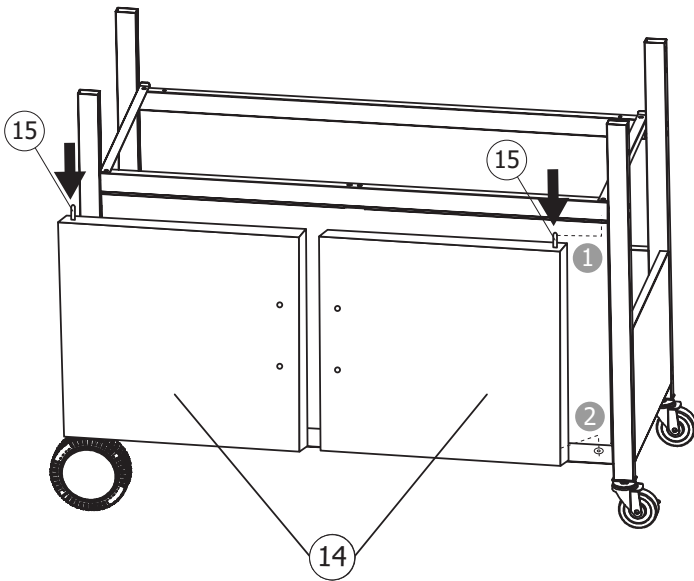


A x8

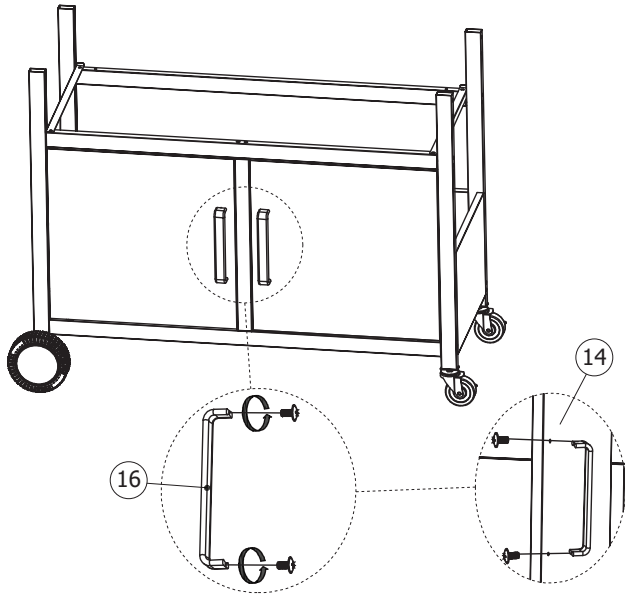
9



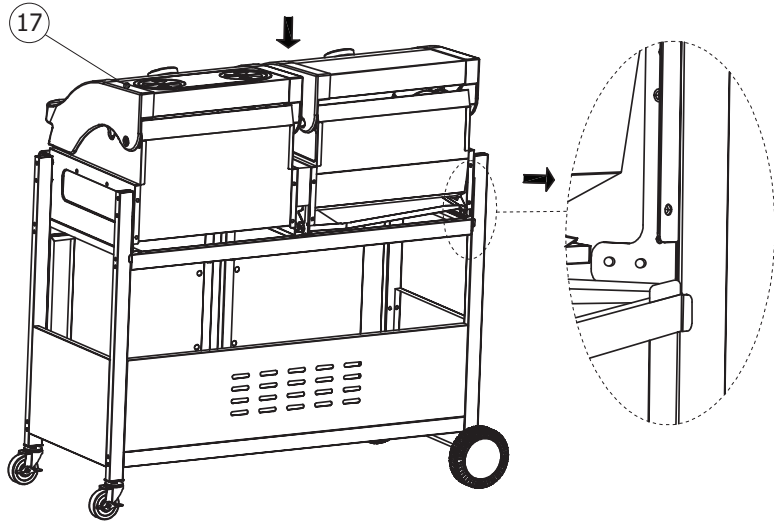
10



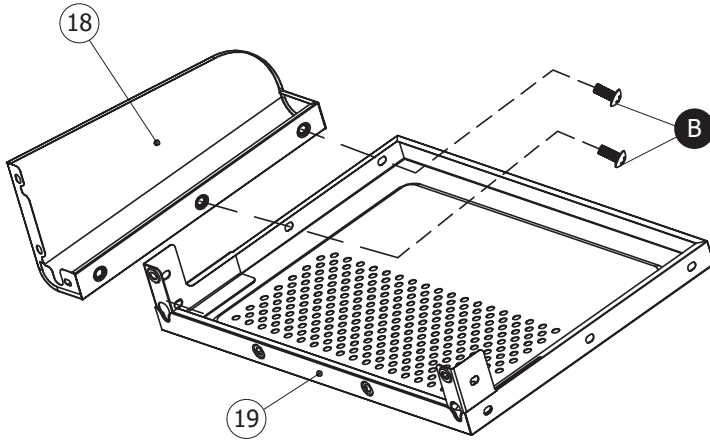
11



12

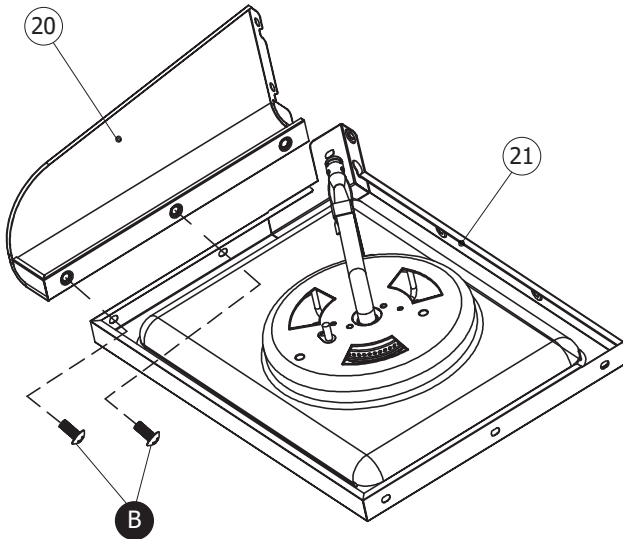


13



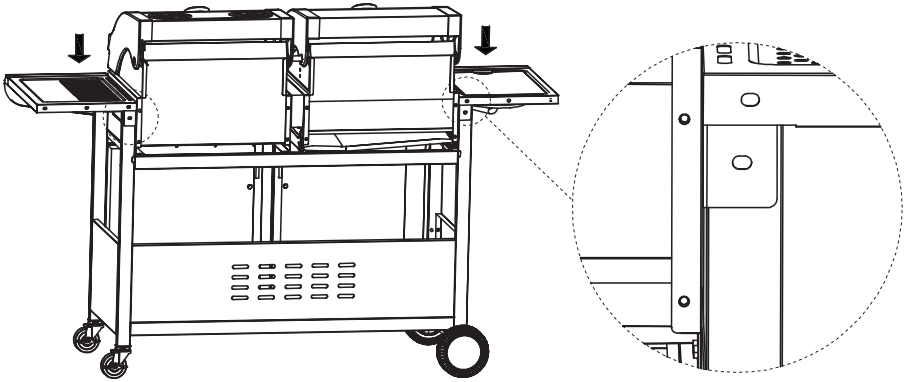
B x2

14

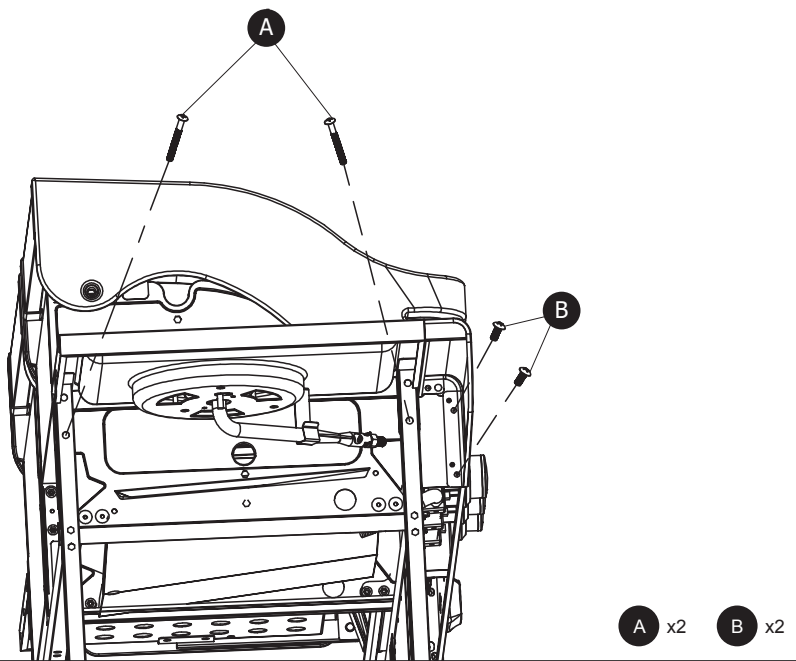


B x2

15

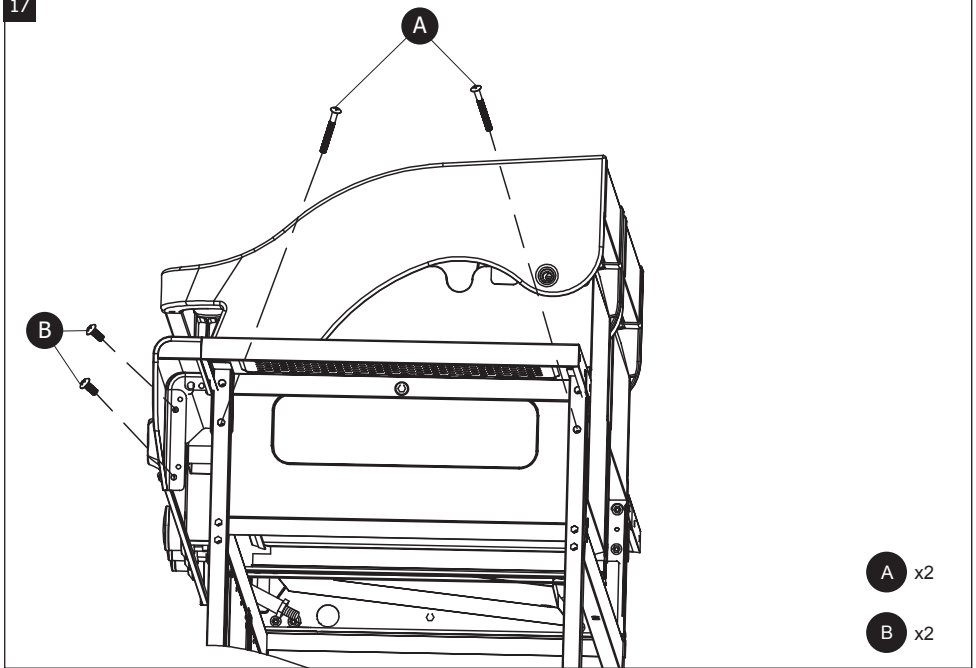


16

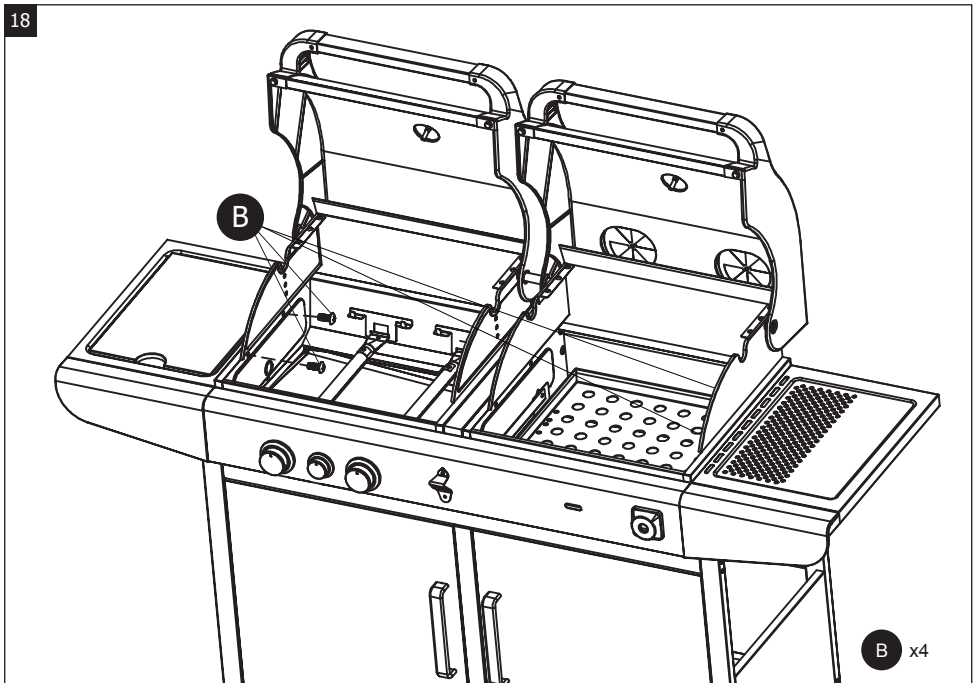


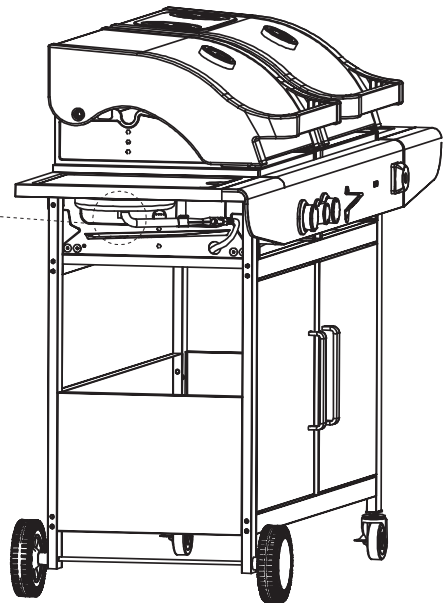
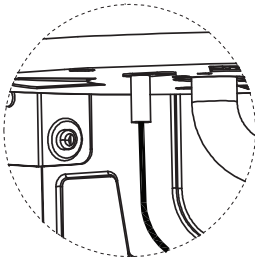
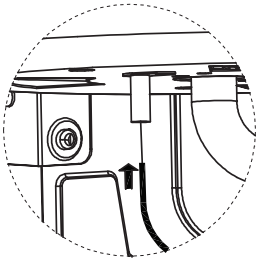
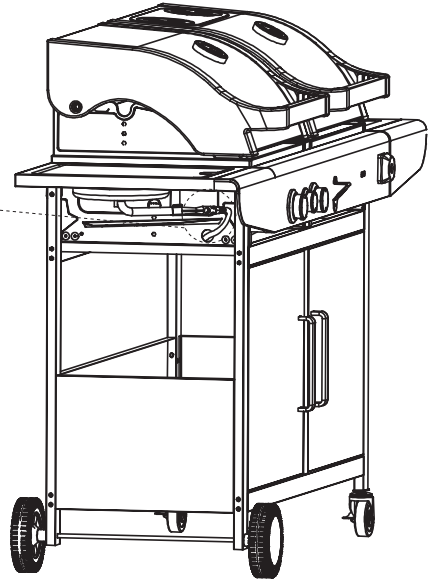
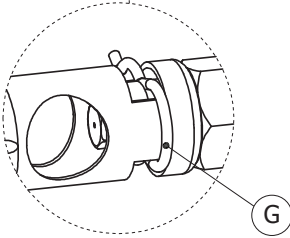
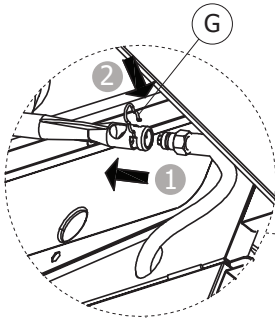


17

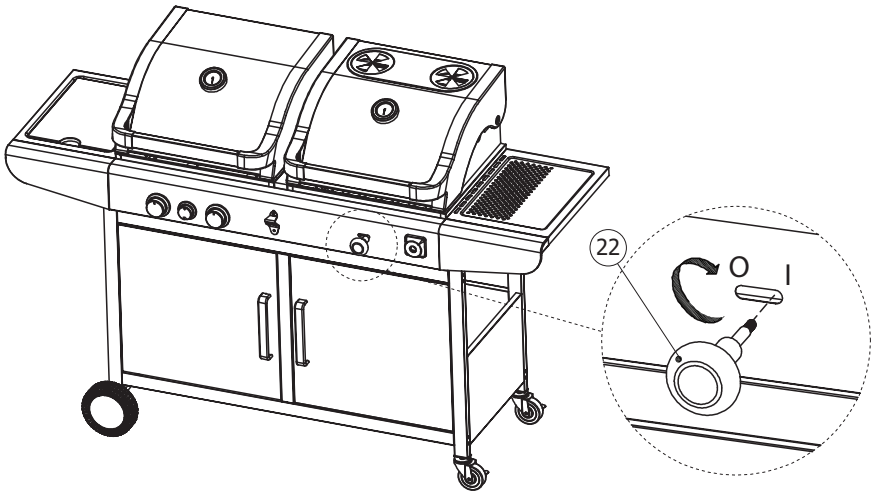


18

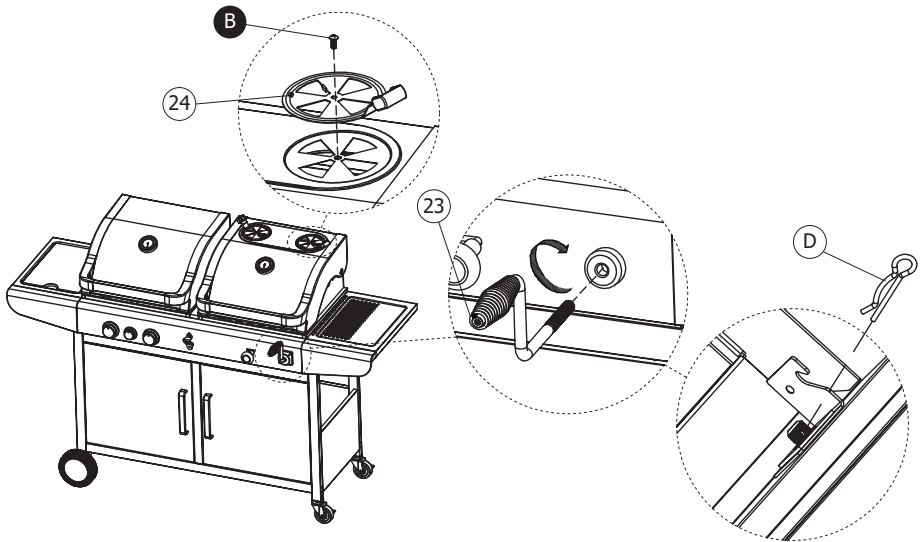




21

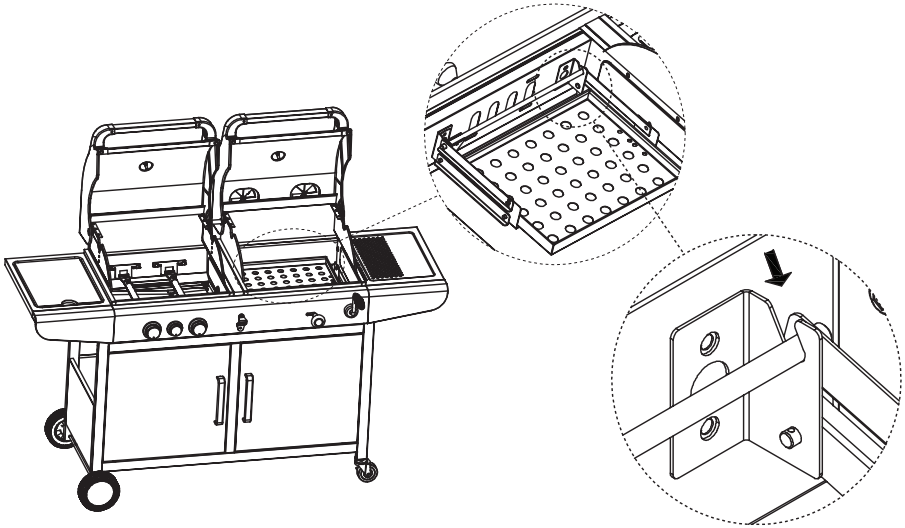


22

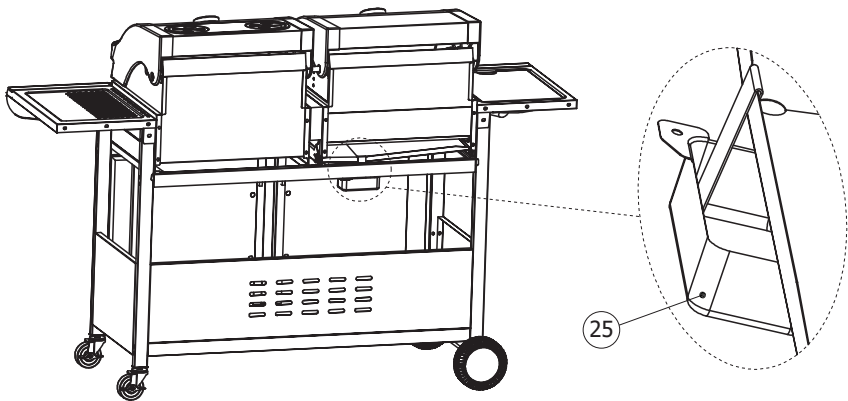


**B** x2

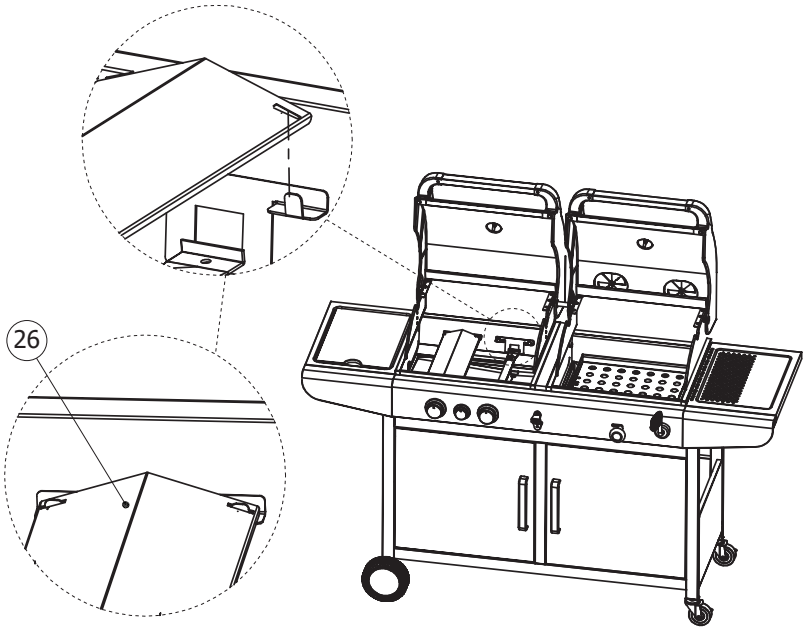
23



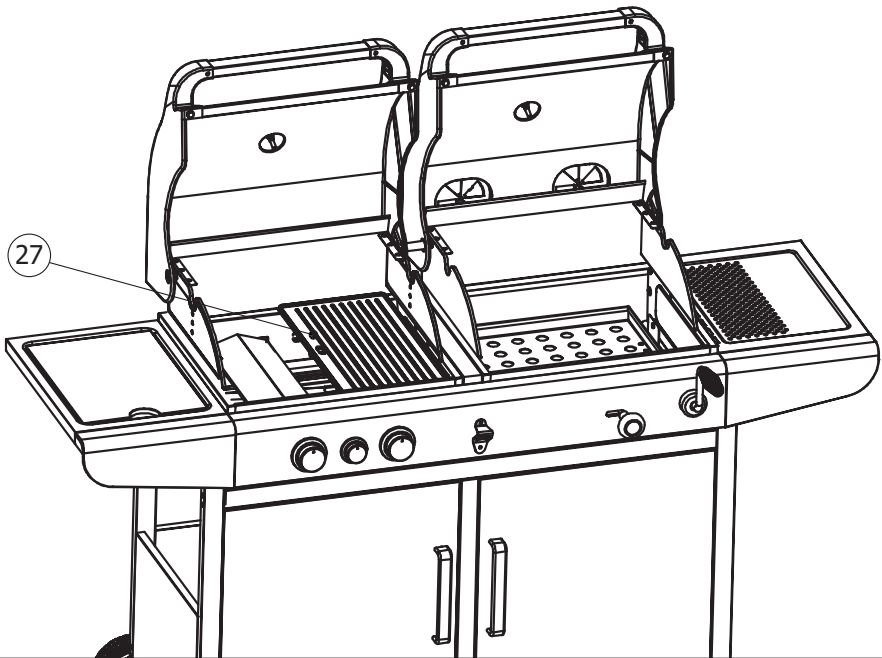
24



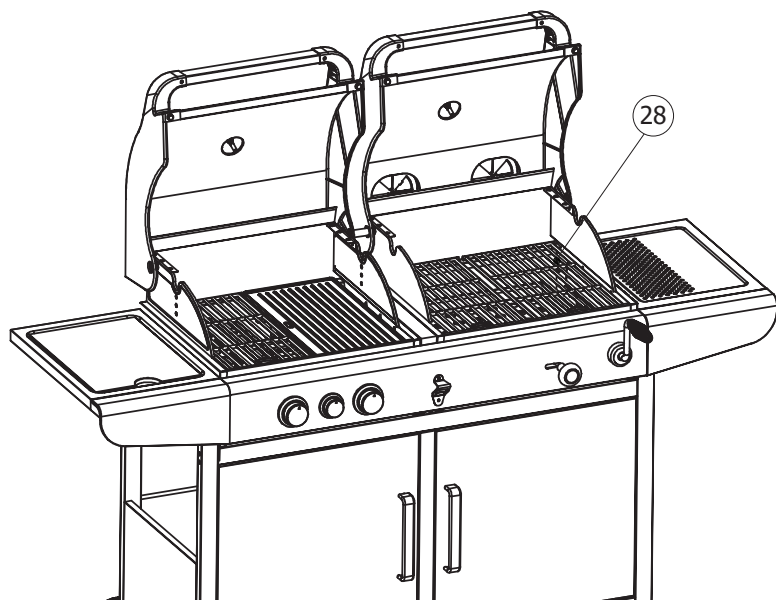
25



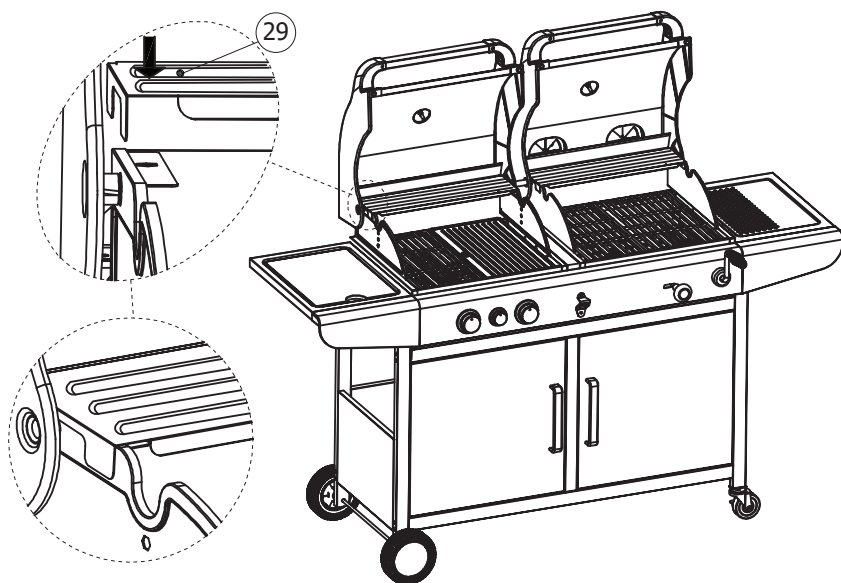
26

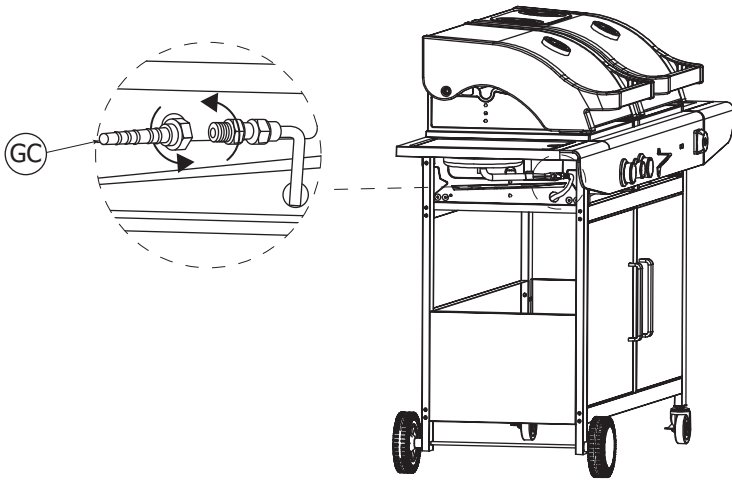


27



28





**FR** Visser l'adaptateur tétine si fourni.

**NL** Schroef de slangtule indien meegeleverd.

**ES** Atornille el adaptador del pitorro si esta incluido.

**PT** Aparafuse o adaptador de chupeta, se fornecido.

**EN** If included, screw the gas hose connector nozzle into the end of the hose.

**IT** Avvitare l'adattatore del beccuccio.

IMPORTÉ PAR WALIBUY SAS  
270 avenue de l'Espace, 59118 WAMBRECHIES - FRANCE

FR 📞 : 0805 650 000 - BE 📞 : 081 280 149

Service après vente : [sav.alicesgarden.fr](http://sav.alicesgarden.fr) - [sav.alicesgarden.be](http://sav.alicesgarden.be)

IMPORTADO POR WALIBUY SPAIN SL

Ed Palau de Mar, Plaça Pau Vila 1, oficina 3B3, 08039 BARCELONA - ESPAÑA

ES 📞 : 931 993 006 / 911 337 937

Servicio postventa : [desistimiento.alicesgarden.es/defecto](http://desistimiento.alicesgarden.es/defecto)

IMPORTED BY ALICE'S GARDEN UK LTD

Office G07, Dowgate Hill House, EC4R 2SU London - UNITED KINGDOM

EN 📞 : 0121 790 0289

After sales service: [return.alicesgarden.co.uk/defective](http://return.alicesgarden.co.uk/defective)

INGEVOERD DOOR WALIBUY SAS

270 avenue de l'Espace, 59118 WAMBRECHIES - FRANKRIJK

NL 📞 : 020 - 262 1095 - BE 📞 : 033 313 383

After-sales : [aftersales.alicesgarden.nl](http://aftersales.alicesgarden.nl) - [aftersales.alicesgarden.be](http://aftersales.alicesgarden.be)



IMPORTADO PARA WALIBUY SPAIN SL  
Ed Palau de Mar, Plaça Pau Vila 1, oficina 3B3, 08039 BARCELONA - ESPAÑA

 **PT : 300 505 955**

Serviço pós-venda : [livresolucao.alicesgarden.pt/defeito](https://www.livresolucao.alicesgarden.pt/defeito)

IMPORTATO DA WALIBUY ITALIA S.R.L  
Via Torino 60, 20123 MILANO - ITALIA

 **IT : 0039-02 87368397**

Contatto : [contatto@alicesgarden.it](mailto:contatto@alicesgarden.it)

IMPORTED BY ALICE'S GARDEN OUTDOOR PTY LTD  
SHOP 1, 1 Denham Street Bondi 2026 NSW - AUSTRALIA

 **AU : 1300 827 171**

Contact: [service@alicesgarden.com.au](mailto:service@alicesgarden.com.au)

