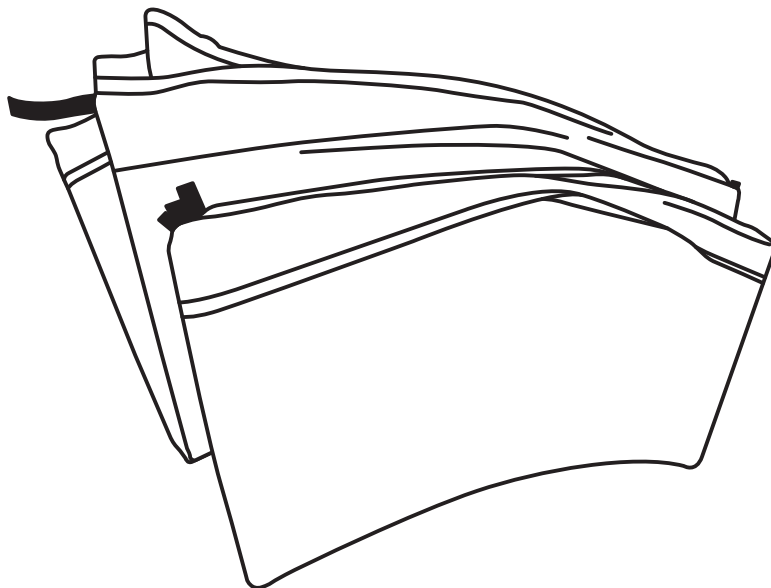


SC



FRANÇAIS

Consignes de sécurité générales	5
Montage	19
Assemblage	20

**IMPORTANT, À CONSERVER POUR
CONSULTATION ULTÉRIEURE :
À LIRE ATTENTIVEMENT**

ESPAÑOL

Instrucciones de seguridad generales	7
Montaje	19
Ensamblaje	20

**IMPORTANTE, CONSÉRVELO
PARA FUTURAS REFERENCIAS:
LEA ATENTAMENTE**

ENGLISH

General safety instructions	9
Assembling	19
Assembly	20

**IMPORTANT, RETAIN FOR FUTURE
REFERENCE: READ CAREFULLY**

NEDERLANDS

Algemene veiligheidsinstructies	11
Montage	19
Afmetingen	20

**BELANGRIJK, BEWAAR VOOR
TOEKOMSTIGE REFERENTIE:
ZORGVULDIG LEZEN**

PORTUGUÊS

Instruções gerais de segurança	13
Montagem	19
Assembléia	20

**IMPORTANTE, CONSERVE A
REFERÊNCIA DA FATURA:
LEIA CUIDADOSAMENTE**

ITALIANO

Istruzioni per la sicurezza generale	15
Montaggio	19
Assemblaggio	20

**IMPORTANTE, CONSERVARE PER
ULTERIORI CONSULTAZIONI:
LEGGERE ATTENTAMENTE**

DEUTSCH

Allgemeine Sicherheitshinweise	17
Montage	19
Aufbau	20

**WICHTIG, FÜR SPÄTEREN
GEBRAUCH AUFBEWAHREN: BITTE
SORGFÄLTIG LESEN**

CONSIGNES DE SÉCURITÉ GÉNÉRALES

AVERTISSEMENTS DE SECURITE

- Attention. Lire les instructions
- Attention. Destiné à une utilisation extérieure uniquement.
- Attention. Un seul utilisateur à la fois, risque de collision
- Attention. Toujours fermer l'ouverture du filet avant de sauter
- Attention. Vider les poches et les mains avant de sauter
- Attention. Toujours sauter au milieu du tapis
- Attention. Ne pas manger en sautant
- Attention. Ne pas sortir en sautant
- Attention. Sauter sans chaussures
- Attention. Limiter la durée d'utilisation continue (faire des pauses régulières)
- Attention. La surveillance d'un adulte est nécessaire
- Attention. Ne pas utiliser le tapis lorsqu'il est mouillé
- Attention. Ne pas utiliser en condition de vent fort et arrimer le trampoline
- Attention. Le trampoline doit être monté par un adulte, conformément à la notice de montage, et vérifié avant la première utilisation
- Attention. Ce trampoline n'est pas destiné à être enterré dans le sol
- Attention. Max 50kgs (Ø 183-244cm)
- Attention. Max 100kgs (Ø 305-366-400-427-457-487cm)
- Attention. Réservé à un usage familial. Il ne peut en aucun cas être utilisé pour les collectivités: écoles, campings, hôtels, lieux publics etc...

SURVEILLANCE

Ne laissez pas d'enfant utiliser le trampoline sans la supervision d'un adulte. Assurez-vous que l'emballage plastique ne reste pas à la portée de jeunes enfants qui pourraient s'étouffer avec ! Assurez-vous que de très jeunes enfants ne marchent pas ou ne rampent pas en dessous du trampoline et que la partie en dessous du trampoline ne comporte pas d'objet solide. Le trampoline, non utilisé, doit être rangé hors de portée des enfants ou des animaux.

- Attention. Son utilisation doit se faire sous la surveillance d'un adulte.

RÈGLES DE SÉCURITÉ

- Protéger le trampoline de l'humidité et des fortes températures.
- Ne vous asseyez ou ne vous allongez pas le long des coussins de protection ou sur la structure.
- Monter le trampoline sur un terrain plat et horizontal, de préférence sur une pelouse. Il est strictement interdit d'utiliser le trampoline sur un sol dur.
- Il est impératif de lester ou de fixer au sol le trampoline de façon permanente pour éviter tout risque d'instabilité ou de prise au vent. Vous pouvez utiliser le kit d'ancrage Polaris, vendu séparément sur www.alicesgarden.fr, ou bien lester les pieds en U à l'aide de sacs de sable ou autres poids adaptés.
- Ne pas exposer directement le trampoline à la chaleur ou à une flamme.
- Ne pas utiliser le trampoline par temps humide ou si celui-ci est humide. Il serait alors glissant et donc dangereux.
- Ne jamais utiliser le trampoline sans le coussin de protection, sans le filet ou si ceux-ci ne sont pas correctement installés.
- Il est impératif d'ôter et de ranger l'échelle lorsque le trampoline n'est pas utilisé, ceci par mesure de sécurité.

- Si vous souhaitez déplacer votre trampoline, il est impératif de le soulever et le lever à plusieurs (une personne par pied en U). Ne jamais le traîner et/ou le tirer pour le déplacer. Ne pas oublier d'enlever et de remettre le dispositif d'ancrage.
- Tout utilisateur, quelque soit son âge, a besoin de la supervision d'un adulte. C'est la responsabilité de cet adulte de s'assurer que chaque utilisateur est suffisamment informé des consignes de sécurité de ce manuel et celle inscrites sur le trampoline.
- Ne pas utiliser le trampoline par grands vents, par temps froid (gel) ou par temps très chaud (pièces métalliques très chaudes). Utiliser le trampoline dans des conditions de bonne luminosité.
- Une seule personne à la fois peut utiliser le trampoline, afin d'éviter tout risque de collision, et de mauvaise appréciation du rebond.
- Le trampoline doit être examiné avec attention avant toute utilisation, en particulier le montage et la structure.
- Ne pas sauter avec des crochets ou des pièces pointues sur soi.
- Éviter les vêtements amples et le port de bijoux risquant de s'accrocher ou de griffer.
- Ne permettre à personne de passer ou rester en dessous du trampoline lorsque celui-ci est en cours d'utilisation.
- Le trampoline ne doit être utilisé que si la toile de rebond est bien séchée et propre. En cas de déchirure, celle-ci doit être remplacée.
- Pour monter sur le trampoline, l'utilisateur doit poser ses mains sur le cadre et monter ou descendre, en évitant autant que possible de toucher les coussins de protection. Ne pas descendre en sautant.
- Lors de l'utilisation du trampoline, conservez une position centrale, au milieu du trampoline. Éviter de sauter ou de marcher sur les coussins de protection.
- Ne pas utiliser le trampoline sous effet d'alcool ou de médicaments. En effet, ces substances ont une incidence négative sur votre temps de réponse, votre jugement et votre coordination physique.
- Arrêter l'utilisation lorsque vous vous sentez fatigué.
- Ne pas effectuer de sauts en cas de grossesse, d'hypertension ou de maladies cardio-vasculaires.
- Toute modification apportée au trampoline ou tout ajout d'accessoire non préconisé doit se faire conformément aux instructions du fabricant Alice's Garden.
- Il est recommandé de placer le trampoline sur une surface plane à une distance minimale de 2m de toute structure ou obstruction comme une barrière, un garage, une maison, des branches en surplomb, des fils à linge ou des fils électriques.
- Le trampoline ne doit pas être installé sur du béton, de l'asphalte ou toute autre surface dure ou encore à proximité d'installations incompatibles (par exemple pataugeoires, balançoires, toboggans, structures à escalader).
- Il est nécessaire de sécuriser le trampoline en condition de vent fort, par exemple en retirant des éléments (filet, tapis, etc.) et/ou en fixant le trampoline au sol.

INSTRUCCIONES DE SEGURIDAD GENERALES

ADVERTENCIAS DE SEGURIDAD

- Atención. Instrucciones de lectura
- Atención. Destinado a uso externo solamente.
- Atención. Un usuario a la vez, riesgo de colisión
- Atención. Siempre cierre la abertura de la red antes de saltar.
- Atención. Bolsillos y manos vacías antes de saltar.
- Atención. Siempre saltar en el medio de la alfombra.
- Atención. No comas al saltar
- Atención. No salgas saltando
- Atención. Saltar sin zapatos
- Atención. Limite la duración del uso continuo (tome descansos regulares)
- Atención. Se requiere la supervisión de un adulto
- Atención. No uses la alfombra cuando está mojada.
- Atención. No lo use en condiciones de viento fuerte y asegure el trampolín
- Atención. La cama elástica debe ser montada por un adulto, de acuerdo con las instrucciones de montaje, y verificada antes del primer uso.
- Atención. Este trampolín no está destinado a ser enterrado en el suelo.
- Atención. Max 50kgs (Ø 183-244cm)
- Atención. Max 100kgs (Ø 305-366-400-427-457-487cm)
- Atención. Reservado para uso familiar. En ningún caso puede ser utilizado para comunidades Escuelas, campings, hoteles, lugares públicos, etc.

VIGILANCIA

Los niños no deben utilizar la cama elástica sin la supervisión de un adulto. Asegúrese de que el embalaje de plástico esté fuera del alcance de los niños para evitar el riesgo de asfixia. Asegúrese de que los niños pequeños no anden o gateen debajo de la cama elástica y de que no haya objetos sólidos en la parte inferior de la cama elástica. Cuando no utilice la cama elástica, guárdela fuera del alcance de los niños o de los animales.

- Atención. Su uso debe estar bajo la supervisión de un adulto.

NORMAS DE SEGURIDAD

- Proteja el producto de la humedad y las altas temperaturas.
- No se siente ni se acueste a lo largo de los cojines protectores o en la estructura.
- Coloque la cama elástica en un suelo nivelado, preferiblemente en un césped. Está estrictamente prohibido utilizar el producto en terreno duro.
- Es imprescindible que la cama elástica esté permanentemente conectada a tierra o fijada al suelo para evitar riesgo de inestabilidad por ráfaga de viento. Puede utilizar el kit de anclaje Polaris, vendido por separado en <http://www.alicesgarden.es/>, o usando las patas en U utilizando bolsas de arena u otros pesos adecuados.
- No exponga la cama elástica directamente al calor o la llama.
- No usar la cama elástica en climas húmedos. La lona de salto puede estar resbaladiza y por lo tanto es peligroso.
- Nunca usar la cama elástica sin el cojín o la red, si no están la instalación ha sido incorrecta.
- Es imprescindible quitar y guardar la escalera cuando no se utiliza la cama elástica, para mayor seguridad.
- Si desea mover la cama elástica, es imprescindible levantarla y desplazarla (una persona por U-pie). Nunca la arrastre y / o tire de ella para moverla.

- Cualquier persona, independientemente de su edad, necesita la supervisión de un adulto.
- Asegúrese de que cada usuario tenga suficiente conocimiento de las instrucciones de seguridad de este manual y el escrito en la cama elástica.
- No use la cama elástica durante vientos fuertes, en tiempo frío (heladas) o en tiempo muy caliente (piezas de metal muy calientes). Utilice este producto en condiciones de buena luz.
- No ingiera alimentos mientras esté usando la cama elástica
- Sólo una persona a la vez puede saltar para evitar el riesgo de colisión, y mala recepción del rebote.
- La cama elástica debe ser examinada cuidadosamente antes de usarla, especialmente el montaje de la estructura.
- No brinque con ganchos o piezas puntiagudas.
- Evite la ropa suelta y el uso de joyas que pueden atrapar o arañar.
- No permita que nadie pase o quede debajo de la cama elástica cuando esté en uso.
- Para subir a la cama elástica, el usuario debe poner sus manos en el marco y subir o bajar, evitando en la medida de lo posible tocar los cojines protectores. No bajar saltando.
- Cuando salte, mantenga una posición central en el centro de la lona de salto. Evite saltar o caminar sobre los cojines.
- No use la cama elástica bajo la influencia de alcohol o drogas. De hecho, estas sustancias tienen un impacto negativo en su tiempo de respuesta, juicio y coordinación física.
- Deje de usarlo cuando se sienta cansado.
- No brinque en caso de embarazo, hipertensión o enfermedad cardiovascular.
- Cualquier modificación realizada o accesorios adicionales deben ser acordes con las instrucciones del fabricante de Alice's Garden.
- Se recomienda colocar el trampolín en una superficie plana a una distancia mínima de 2m desde cualquier estructura u obstrucción, como una barrera, un garaje, una casa, ramas colgantes, líneas de lavado o cables eléctricos.
- El trampolín no debe instalarse en concreto, asfalto o en cualquier otra superficie dura o cerca de instalaciones incompatibles (por ejemplo, remo, columpios, diapositivas, estructuras para escalar).
- Es necesario asegurar el trampolín en condiciones de viento fuerte, por ejemplo, quitando elementos (red, tapete, etc.) y / o asegurando el trampolín al suelo.

GENERAL SAFETY INSTRUCTIONS

SAFETY WARNINGS

- Caution. Read the instructions carefully
- Caution. For outdoor use only.
- Caution. One user at a time, risk of collision
- Caution. Always close the net opening before starting to jump
- Caution. Ensure pockets and hands are empty before jumping
- Caution. Always jump on the middle of the mat
- Caution. Do not eat while jumping
- Caution. Exit the trampoline carefully - not by jumping to the ground
- Caution. Remove shoes before jumping
- Caution. Don't jump for extended periods of time without taking regular breaks
- Caution. Adult supervision is essential at all times
- Caution. Do not jump on the trampoline when the jumping mat is wet
- Caution. Do not use in strong winds and be sure to secure the trampoline
- Caution. The trampoline must be assembled by an adult, in accordance with the assembly instructions, and checked before the first use
- Caution. This trampoline is not designed to be sunk in the ground
- Caution. Max 50kgs (Ø 183-244cm)
- Caution. Max 100kgs (Ø 305-366-400-427-457-487cm)
- Caution. For domestic use only. It is not suitable for use in commercial or community spaces: schools, campsites, hotels, public places etc ...

SUPERVISION

Never allow a child to use the trampoline without adult supervision. Ensure that the plastic packaging is out of reach of young children, as it presents a suffocation hazard! Ensure that no person or animal is underneath the trampoline and that the area underneath the trampoline does not contain any solid objects. When not in use, the trampoline must be stored out of the reach of children and animals.

- Caution. Must be used under adult supervision.

SAFETY RULES

- Protect the trampoline from humidity and high temperatures
- Do not sit or lie down on the protective cushions or on the structure
- Assemble the trampoline on flat and horizontal land, preferably a lawn. It is strictly forbidden to use the trampoline on hard ground
- It is imperative to permanently weigh down or fix the trampoline to the ground to avoid any risk of instability or being caught in the wind. You can use the Polaris anchor kit, sold separately at www.alicesgarden.co.uk, or weigh down the U-legs using sandbags or other suitable weights
- Do not expose the trampoline directly to heat or an open flame
- Do not use the trampoline if it is humid or wet. It will be slippery and therefore dangerous
- Never use the trampoline without the protective cushion or net, or if either are not properly set up
- It is imperative to remove and store the ladder when the trampoline is not in use as a safety measure
- If you wish to move your trampoline, it is imperative for several people to lift it at the same time (one person per U-foot). Never drag and/or pull it to move it
- Every user, regardless of their age, must be supervised by an adult. It is the responsibility of the adult to ensure that each user is sufficiently familiar with the safety instructions in this manual and the instructions written on the trampoline

- Do not use the trampoline in high winds, cold weather (frost) or hot weather (very hot metal components). Use the trampoline in well-lit conditions
- One person at a time may use the trampoline to avoid any risk of collision or misreading the bounce
- The trampoline should be checked before each use, in particular the assembly and the structure
- Do not jump with hooks or pointed pieces out in the open
- Avoid wearing loose clothing and jewelry that may get caught or scratch
- Do not allow anyone to pass through or sit underneath the trampoline while it is in use
- The trampoline should only be used if the bounce mat is dry and clean. In the event that the mat rips or tears, it must be replaced
- To climb on or off the trampoline, the user must use the frame and avoid touching the protective cushions. Do not jump off
- Whilst using the trampoline, stay in the middle. Avoid jumping or walking on the protective cushions
- Do not use the trampoline under the influence of alcohol or medication. These substances impair your response times, judgment and physical coordination
- Stop using the trampoline when you feel tired
- Do not jump if you are pregnant, or if you have hypertension or cardiovascular problems
- It is recommended to set up the trampoline on a flat surface at a minimum distance of 2m from any structure or obstruction like walls, fences, a garage, a house, overhanging branches, clotheslines or electrical wires.
- The trampoline should not be installed on concrete, asphalt or any other hard surface or near other garden toys (eg paddling pool, swing set, slide, climbing frame).
- It is essential to secure the trampoline during strong winds, for example by removing elements (net, mat, etc.) and/or by fixing the trampoline to the ground..

ALGEMENE VEILIGHEIDINSTRUCTIES

VEILIGHEIDSWAARSCHUWINGEN

- Let op. Lees de instructies
- Let op. Alleen voor gebruik buitenshuis.
- Let op. Slechts één gebruiker per keer, risico op botsingen
- Let op. Sluit altijd de opening van het veiligheidsnet voor het springen
- Let op. Maak zakken en handen leeg voor het springen
- Let op. Spring altijd in het midden van de springmat
- Let op. Niet eten tijdens het springen
- Let op. Spring niet uit de trampoline.
- Let op. Spring zonder schoenen
- Let op. Beperk de duur van het ononderbroken gebruik (neem regelmatig pauzes)
- Let op. Toezicht door volwassenen is noodzakelijk
- Let op. Gebruik de springmat niet als deze nat is
- Let op. Gebruik de trampoline niet bij harde wind en zet de trampoline goed vast
- Let op. De trampoline moet volgens de montage-instructies door een volwassene worden gemonteerd en vóór het eerste gebruik worden gecontroleerd
- Let op. Deze trampoline is niet bedoeld om in de grond te worden begraven
- Let op. Max 50kgs (Ø 183-244cm)
- Let op. Max 100kgs (Ø 305-366-400-427-457-487cm)
- Let op. Alleen voor huishoudelijk gebruik. Het is niet geschikt voor gebruik op scholen, campings, in hotels, openbare gelegenheden enz..

TOEZICHT

Laat geen kinderen de trampoline gebruiken zonder toezicht van een volwassene. Zorg dat de plastic verpakking niet binnen het bereik van jonge kinderen komen, anders kunnen ze stikken! Zorg dat de zeer jonge kinderen niet lopen of kruipen onder de trampoline en dat het gedeelte onder de trampoline geen vaste voorwerpen heeft. De trampoline, indien niet in gebruik, moet buiten het bereik van kinderen of huisdieren worden opgeslagen.

- Let op. Het moet onder toezicht van een volwassene worden gebruikt.

VEILIGHEIDINSTRUCTIES

- Bescherm de trampoline tegen vocht en hoge temperaturen.
- Niet zitten of liggen langs de randkussens of op de structuur.
- Installeer de trampoline op plat en horizontaal terrein, bij voorkeur op een gazon. Het is absoluut verboden de trampoline op harde grond te plaatsen.
- Het is noodzakelijk de trampoline permanent aan de grond te fixeren om alle risico's op instabiliteit of omwaaien te vermijden. U kunt hiervoor de verankeringskit Polaris gebruiken, apart verkrijgbaar op www.alicesgarden.nl en www.alicesgarden.be, of gebruik de zandzakken of andere geschikte gewichten om de U-poten te verzwaren.
- Stel de trampoline niet bloot aan hitte of vuur.
- Gebruik de trampoline niet bij nat weer of als de springmat nat is. Dit kan gevaarlijk zijn i.v.m. mogelijke gladheid.
- Gebruik de trampoline nooit zonder het randkussen, zonder het veiligheidsnet of als het beschermkussen niet goed is geïnstalleerd.

- Het is noodzakelijk om de ladder te verwijderen en op te slaan wanneer de trampoline niet gebruikt wordt, dit als veiligheidsmaatregel.
- Als u uw trampoline wilt verplaatsen, is het noodzakelijk om deze op te tillen met meerdere personen (één persoon per voet). Sleep en/of trek de trampoline nooit om deze te verplaatsen.
- Iedereen, ongeacht leeftijd, heeft volwassen toezicht nodig. Het is de verantwoordelijkheid van deze volwassene om ervoor te zorgen dat elke gebruiker voldoende geïnformeerd is over de veiligheidsinstructies van deze handleiding en die welke op de trampoline zijn geschreven.
- Gebruik de trampoline niet bij harde wind, bij koud weer (vorst) of in zeer warm weer (zeer hete metalen onderdelen). Gebruik de trampoline bij goed licht.
- Slechts geschikt voor één persoon tegelijk om botsingen en onjuiste inschattingen te voorkomen.
- De trampoline moet voor gebruik aandachtig worden onderzocht, met name de montage en de structuur.
- Spring niet met scherpe of spitse onderdelen op u.
- Vermijd losse kleding en draag geen juwelen die kunnen blijven haken of verwonden.
- Laat niemand toe onder de trampoline wanneer deze in gebruik is.
- De trampoline mag alleen gebruikt worden als de springmat goed droog en schoon is. Bij scheuren moet het vervangen worden.
- Als de gebruiker op de trampoline klimt, moet de gebruiker zijn/haar handen op het frame leggen en omhoog of omlaag klimmen, vermijd zoveel mogelijk het randkussen te raken. Spring er niet af.
- Spring in het midden van de springmat. Vermijd op het randkussen te springen of te lopen.
- Gebruik de trampoline niet onder invloed van verdovende middelen. Deze middelen hebben een negatief effect op uw reactievermogen, uw inschattingsvermogen en uw fysieke coördinatie.
- Stop het gebruik wanneer u vermoeid raakt.
- Voer geen sprongen uit tijdens zwangerschap, met hypertensie of hart- en vaatziekten.
- Wijzigingen van de trampoline of eventuele toevoegingen die niet worden aanbevolen, dienen te geschieden volgens de instructies van Alice's Garden.
- Het wordt aanbevolen de trampoline op een vlakke ondergrond te plaatsen, op minstens 2 m afstand van constructies of obstakels zoals een hek, garage, huis, overhangende takken, waslijnen of elektrische draden.
- De trampoline mag niet worden geplaatst op beton, asfalt of een andere harde ondergrond of in de buurt van ongeschikte voorzieningen (bv. pierenbadjes, schommels, glijbanen, klimstructuren).
- Bij sterke wind moet de trampoline worden beveiligd, bijvoorbeeld door elementen (net, mat, enz.) te verwijderen en/of de trampoline aan de grond te bevestigen..

INSTRUÇÕES GERAIS DE SEGURANÇA

ADVERTÊNCIAS DE SEGURANÇA

- Atenção. Instruções de leitura
- Atenção. Destinado apenas para uso externo.
- Atenção. Um usuário de cada vez, risco de colisão
- Atenção. Sempre feche a abertura da rede antes de saltar.
- Atenção. Bolsos vazios e mãos antes de saltar.
- Atenção. Sempre pule no meio da lona de salto.
- Atenção. Não coma quando estiver pulando
- Atenção. Não saia do trampolim pulando
- Atenção. Salte sem sapatos.
- Atenção. Limite a duração do uso contínuo (faça pausas regulares)
- Atenção. Supervisão de um adulto é obrigatório
- Atenção. Não use a lona de salto quando estiver molhada.
- Atenção. Não use em fortes condições de vento e proteja o trampolim
- Atenção. A cama elástica deve ser montada por um adulto, de acordo com as instruções de montagem e verificada antes do primeiro uso.
- Atenção. Este trampolim não se destina a ser enterrado no chão.
- Atenção. Max 50kgs (Ø 183-244cm)
- Atenção. Max 100kgs (Ø 305-366-400-427-457-487cm)
- Atenção. Reservado para uso familiar. Em nenhum caso, pode ser usado para comunidades: Escolas, parques de campismo, hotéis, lugares públicos, etc.

VIGILÂNCIA

As crianças não devem usar o trampolim sem supervisão de um adulto. Certifique-se de que a embalagem de plástico esteja fora do alcance das crianças para evitar o risco de sufocamento. Certifique-se de que as crianças pequenas não andem ou andem sob o trampolim e que não haja objetos sólidos no fundo do trampolim. Quando não estiver usando o trampolim, mantenha-o fora do alcance de crianças ou animais..

- Atenção. Seu uso deve estar sob a supervisão de um adulto.

DICAS DE SEGURIDADE

- Proteja o produto contra umidade e altas temperaturas.
- Coloque o trampolim em um piso plano, de preferência em um gramado.
- É estritamente proibido usar o produto em solo duro.
- É essencial que o trampolim seja permanentemente conectado ao solo ou fixado ao solo para evitar risco de instabilidade devido a rajadas de vento. Você pode usar o kit de ancoragem Polaris, vendido separadamente em <http://www.alicesgarden.pt/>, ou usando as pernas em U usando sacos de areia ou outros pesos adequados.
- Não exponha o trampolim diretamente ao calor ou chamas.
- Não use o trampolim em climas úmidos. A tela de salto pode ser escorregadia e, portanto, perigosa.
- Nunca use o trampolim sem a almofada ou a rede, se eles não são a instalação foi incorreta.
- É essencial remover e armazenar a escada quando o trampolim não for usado, para maior segurança.
- Se você quiser mover o trampolim, é essencial levantá-lo e movê-lo (uma pessoa por U-pé). Nunca arraste e / ou puxe para movê-lo.
- Qualquer pessoa, independentemente da idade, precisa de supervisão de um adulto.

- Certifique-se de que cada usuário tenha conhecimento suficiente das instruções de segurança manual e a escrita no trampolim.
- Não use o trampolim durante ventos fortes, em climas frios (geada) ou em climas muito quentes (partes de metal muito quentes). Use este produto em boas condições de luz.
- Não coma alimentos enquanto estiver usando o trampolim
- Somente uma pessoa por vez pode pular para evitar o risco de colisão e má recepção do rebote.
- O trampolim deve ser examinado cuidadosamente antes de usar, especialmente a montagem da estrutura.
- Não pule com ganchos ou peças afiadas.
- Evite roupas soltas e o uso de jóias que possam prender ou arranhar.
- Não permita que ninguém passe ou fique sob o trampolim quando estiver em uso.
- Para subir no trampolim, o usuário deve colocar as mãos na armação e subir ou descer, evitando ao máximo tocar nas almofadas de proteção. Não desça pulando.
- Ao saltar, mantenha uma posição central no centro da tela de salto. Evite pular ou andar em almofadas.
- Não use o trampolim sob a influência de álcool ou drogas. Na verdade, essas substâncias têm um impacto negativo no seu tempo de resposta, julgamento e coordenação física.
- Pare de usá-lo quando estiver cansado. No brinque en caso de embarazo, hipertensión o enfermedad cardiovascular.
- Cualquier modificación realizada o accesorios adicionales deben ser acordes con las instrucciones del fabricante de Alice's Garden.
- Recomenda-se colocar o trampolim em uma superfície plana a uma distância mínima de 2m de qualquer estrutura ou obstrução, como uma barreira, uma garagem, uma casa, ganhos pendurados, linhas de lavagem ou cabos elétricos.
- O trampolim não deve ser instalado em particular, asfalto ou em qualquer outra superfície dura ou perto de instalações incompatíveis (por exemplo, remo, balanços, escorregadores, estruturas para escalada).
- É necessário proteger o trampolim sob condições de vento fortes, por exemplo, removendo elementos (rede, esteira, etc.) e / ou protegendo o trampolim ao solo com cobertura.

ISTRUZIONI PER LA SICUREZZA GENERALE

AVVERTIMENTI DI SICUREZZA

- Attenzione. Istruzioni di lettura
- Attenzione. Destinato unicamente a un utilizzo esterno
- Attenzione. Solo una persona per volta. Rischio di scontrarsi
- Attenzione. Chiudere sempre la rete di sicurezza prima di utilizzare
- Attenzione. Tasche e mani vuote prima di saltare
- Attenzione. Saltare sempre sul telo da salto
- Attenzione. Non mangiare mentre l'utilizzo
- Attenzione. Non uscire saltando
- Attenzione. Saltare senza le scarpe
- Attenzione. Limitare la durata di utilizzo (è importante riposarsi)
- Attenzione. È necessaria la presenza di un adulto
- Attenzione. Non utilizzare quando il prodotto è bagnato
- Attenzione. Da non utilizzare in condizioni di forte vento, ancorare il trampolino
- Attenzione. Il tappeto deve essere montato da un adulto, seguendo le istruzioni di montaggio. Verificare la struttura prima del primo utilizzo
- Attenzione. Questo trampolino non è destinato a essere ancorato a terra
- Attenzione. Max 50kgs (Ø 183-244cm)
- Attenzione. Max 100kgs (Ø 305-366-400-427-457-487cm)
- Attenzione. Riservato a un utilizzo familiare. In nessun caso può essere utilizzato a fini lucrativi: Scuole, campeggi, hotel, luoghi pubblici ecc

VIGILANZA

I bambini non devono utilizzare il trampolino senza la supervisione di un adulto. Assicurarsi che l'imballaggio in plastica sia fuori dalla portata dei bambini per evitare il rischio di asfissia. Assicurarsi che i bambini piccoli non vadano sotto il trampolino e che non ci siano oggetti solidi nella parte inferiore del trampolino. Sistemare il trampolino fuori dalla portata dei bambini o animali quando non si usa.

- Attenzione. Da utilizzare sotto la supervisione di un adulto.

NORME DI SICUREZZA

- Proteggere il prodotto dall'umidità e le temperature elevate.
- Non sedersi o sdraiarsi lungo i cuscini di protezione o sulla struttura.
- Posizionare il trampolino nel suolo livellato, di preferenza sull'erba. È vietato utilizzare il prodotto su suolo duro.
- È imperativo che il trampolino sia permanentemente fissato al suolo per evitare rischi di instabilità dovuto al vento. Si può usare il kit Polaris, venduto a parte sul sito <http://www.alicesgarden.it/>. Altri-menti fissare le gambe ad "U" usando dei sacchetti di sabbia o altri pesi adeguati.
- Non esporre il trampolino al caldo o fiamme
- Non usare il trampolino quando il clima è umido. Il tappeto può essere scivoloso e quindi risulta pericoloso.
- Non utilizzare il trampolino senza il cuscino di protezione o la rete, se non ci sono il montaggio non è stato eseguito in modo corretto.
- È importante togliere e sistemare la scala quando non si usa il trampolino per una maggiore sicurezza.
- Se si deve spostare il trampolino, è necessario sollevarlo per muoverlo (Una persona per gambe ad U)

- Qualsiasi persona, indipendentemente dall'età, deve essere supervisionata da un adulto.
- Assicurarsi che ogni utilizzatore abbia letto le istruzioni di sicurezza del manuale e quello scritto sul trampolino.
- Non usare il trampolino se c'è forte vento, temperature molto basse o molto elevate. Usare in condizioni di buona luminosità
- Non mangiare mentre si sta usando il trampolino
- Il trampolino può essere usato da una sola persona alla volta per evitare collisioni e altri incidenti.
- Il trampolino deve essere ispezionato attentamente prima del suo uso, specialmente la struttura.
- Non saltare con ganci o oggetti dotati di punte.
- Evitare abbigliamento ampio e l'uso di gioielli che possano provocare ferite.
- Accertarsi che nessuno sia o provi a passare sotto il trampolino durante l'utilizzo
- Per salire/scendere sul trampolino, l'utilizzatore deve mettere le mani nel marco, evitando se possibile di toccare i cuscini di protezione. Non uscire dal trampolino saltando
- Mentre si salta, mantenere una posizione centrale sul tappeto. Evitare saltare o camminare sopra i cuscini di protezione.
- Non usare il trampolino sotto l'influenza dell'alcool o sostanze illecite (droghe)
- Non utilizzare se stanchi. Fare pause regolarmente.
- Non utilizzare in caso di gravidanza, ipertensione o malattie cardiovascolari.
- Qualsiasi modifica effettuata o accessori aggiunti, deve essere conforme con le istruzioni del manuale di Alice's Garden
- Si consiglia di posizionare il trampolino su una superficie piana ad una distanza minima di 2m da qualsiasi struttura o ostruzione come una barriera, un garage, una casa, rami di sosta, fili di biancheria o fili elettrici.
- Il trampolino non deve essere installato su cemento, asfalto o qualsiasi altra superficie dura o vicino a strutture incompatibili (ad es. Paddling, altalene, scivoli, strutture da scalare).
- È necessario fissare il trampolino in forte condizione del vento, ad esempio rimuovendo gli elementi (filo, tappeti, ecc.) E / o fissando il trampolino a terra.

ALLGEMEINE SICHERHEITSHINWEISE

SICHERHEITSWARNUNGEN

- Achtung. Seien Sie vorsichtig. Lesen Sie die Anweisungen.
- Achtung. Nur für den Gebrauch im Freien bestimmt.
- Achtung. Nur ein Benutzer zur gleichen Zeit, Kollisionsgefahr.
- Achtung. Vor dem Springen immer die Netzöffnung schließen.
- Achtung. Taschen und Hände vor dem Springen leeren.
- Achtung. Immer in der Mitte der Matte springen.
- Achtung. Beim Springen nicht essen.
- Achtung. Beim Springen nicht nach draußen gehen.
- Achtung. Ohne Schuhe springen
- Achtung. Dauer der kontinuierlichen Nutzung begrenzen (regelmäßige Pausen einlegen).
- Achtung. Die Aufsicht eines Erwachsenen ist erforderlich.
- Achtung. Die Matte nicht benutzen, wenn sie nass ist.
- Achtung. Nicht bei starkem Wind benutzen und das Trampolin sichern.
- Achtung. Das Trampolin muss von einem Erwachsenen gemäß der Aufbauanleitung aufgebaut und vor der ersten Benutzung überprüft werden.
- Achtung. Das Trampolin ist nicht dazu bestimmt, in den Boden eingegraben zu werden.
- Achtung. Max 50kgs (Ø 183-244cm).
- Achtung. Max 100kgs (Ø 305-366-400-427-457-487cm).
- Achtung. Nur für den Gebrauch durch Familien. Er darf auf keinen Fall für öffentliche Einrichtungen verwendet werden: Schulen, Campingplätze, Hotels, öffentliche Einrichtungen usw.

ÜBERWACHUNG

Lassen Sie Kinder das Trampolin nicht ohne Aufsicht eines Erwachsenen benutzen. Stellen Sie sicher, dass die Plastikfolie außerhalb der Reichweite von kleinen Kindern liegt, die daran ersticken könnten! Stellen Sie sicher, dass sehr kleine Kinder nicht unter das Trampolin laufen oder kriechen und dass der Bereich unter dem Trampolin frei von festen Gegenständen ist. Wenn das Trampolin nicht benutzt wird, muss es außerhalb der Reichweite von Kindern oder Tieren aufbewahrt werden.

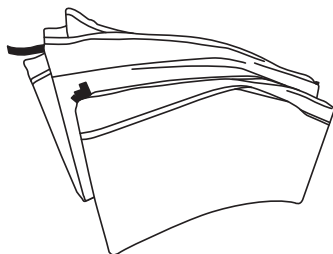
- Achtung. Die Verwendung sollte nur unter Aufsicht eines Erwachsenen erfolgen.

SICHERHEITSGESAMT

- Schützen Sie das Trampolin vor Feuchtigkeit und hohen Temperaturen.
- Setzen oder legen Sie sich nicht auf die Schutzkissen oder auf den Rahmen.
- Stellen Sie das Trampolin auf ebenem Boden auf, vorzugsweise auf einer Wiese. Es ist strengstens verboten, das Trampolin auf hartem Boden zu benutzen.
- Es ist unbedingt erforderlich, das Trampolin dauerhaft zu beschweren oder am Boden zu befestigen, um das Risiko von Instabilität und Fortreißen bei Wind so weit wie möglich zu vermeiden. Sie können das Polaris Anchor Kit verwenden, das separat unter www.alicesgarden.fr erhältlich ist, oder die U-förmigen Beine mit Sandsäcken oder anderen geeigneten Gewichten beschweren.
- Setzen Sie das Trampolin nicht direkt Hitze oder Flammen aus.
- Verwenden Sie das Trampolin nicht bei nassem Wetter. Es wäre dann rutschig und daher gefährlich.
- Verwenden Sie das Trampolin niemals ohne Schutzpolster, ohne Netz oder wenn diese nicht richtig angebracht sind.
- Aus Sicherheitsgründen muss die Leiter unbedingt entfernt und verstaut werden, wenn das Trampolin nicht benutzt wird.

- Wenn Sie Ihr Trampolin bewegen möchten, müssen Sie es unbedingt mit mehreren Personen (eine Person pro U-förmiges Bein) anheben und tragen. Ziehen Sie niemals daran, um es zu bewegen.
- Jeder Benutzer, unabhängig von seinem Alter, benötigt die Aufsicht eines Erwachsenen. Es liegt in der Verantwortung dieses Erwachsenen, sicherzustellen, dass jeder Benutzer ausreichend über die Sicherheitshinweise in diesem Handbuch und die auf dem Trampolin angegebenen informiert ist.
- Verwenden Sie das Trampolin nicht bei starkem Wind, kaltem Wetter (Frost) oder sehr heißem Wetter (sehr heiße Metallteile). Verwenden Sie das Trampolin bei guten Lichtverhältnissen.
- Es kann jeweils nur eine Person das Trampolin benutzen, um Kollisionsgefahr und eine schlechte Einschätzung des Rückpralls zu vermeiden.
- Das Trampolin muss vor jedem Gebrauch sorgfältig untersucht werden, insbesondere der Aufbau und die Struktur.
- Springen Sie nicht mit Haken oder scharfen Kanten am Körper.
- Vermeiden Sie lose Kleidung und das Tragen von Schmuck, der sich verfangen oder kratzen könnte.
- Lassen Sie niemanden das Trampolin passieren oder unter ihm verweilen, wenn es benutzt wird.
- Das Trampolin sollte nur verwendet werden, wenn die Sprungmatte trocken und sauber ist. Im Falle eines Risses muss es ersetzt werden.
- Um auf das Trampolin zu steigen, sollte der Benutzer seine Hände auf den Rahmen legen und darauf steigen, wobei so gut wie möglich zu vermeiden ist, die Schutzkissen zu berühren. Nicht runter springen.
- Halten Sie beim Gebrauch des Trampolins eine zentrale Position in der Mitte des Trampolins. Vermeiden Sie es, auf die Schutzkissen zu springen oder zu treten.
- Verwenden Sie das Trampolin nicht unter dem Einfluss von Alkohol oder Medikamenten. Dies liegt daran, dass diese Substanzen Ihre Reaktionszeit, Ihr Urteilsvermögen und Ihre körperliche Koordination negativ beeinflussen.
- Beenden Sie die Anwendung, wenn Sie sich müde fühlen.
- Springen Sie nicht bei Schwangerschaft, Bluthochdruck oder Herz-Kreislauf-Erkrankungen.
- Änderungen am Trampolin oder nicht empfohlene Zubehörteile müssen gemäß den Anweisungen des Herstellers Alice's Garden durchgeführt werden.
- Es wird empfohlen, das Trampolin auf einer ebenen Fläche mit einem Mindestabstand von 2 m zu allen Strukturen oder Hindernissen wie Zäunen, Garagen, Häusern, überhängenden Ästen, Wäscheleinen oder Stromleitungen aufzustellen.
- Das Trampolin darf nicht auf Beton, Asphalt oder einer anderen harten Oberfläche oder in der Nähe von unverträglichen Einrichtungen (z. B. Planschbecken, Schaukeln, Rutschen, Klettergerüste).
- Das Trampolin muss bei starkem Wind gesichert werden, z. B. durch das Entfernen von Elementen (Netz, Matten usw.) und/oder durch das Befestigen des Trampolins am Boden.

**MONTAGE / MONTAJE / ASSEMBLING
MONTAGEM / MONTAGGIO / MONTAGE**



x1

ASSEMBLAGE / ENSAMBLAJE / ASSEMBLY SAMENSTELLING / ASSEMBLÉIA / ASSEMBLAGGIO / AUFBAU



Attention : Le trampoline doit être monté par un adulte, conformément à la notice de montage, et vérifié avant la première utilisation. Pour votre sécurité, portez des chaussures et vêtements appropriés, afin de ne pas vous blesser.

REMARQUE : les éléments représentés ci-dessous peuvent différer d'un modèle à l'autre.



Atención: La cama elástica debe ser montada por un adulto, de acuerdo con las instrucciones de instalación, y verificadas antes del primer uso. Para su seguridad, use zapatos y ropa apropiada, para no hacerse daño.

OBSERVACIÓN : los elementos e imágenes siguientes pueden diferir de un modelo a otro.



Warning : the trampoline must be assembled by an adult, in accordance with the assembly instructions, and checked before the first use. For your safety, wear appropriate shoes and clothing to avoid injury.

NOTE: the parts pictured below may vary from model to model.



Opgelet: De trampoline moet door een volwassene worden gemonteerd volgens de installatie instructies en gecontroleerd worden voor het eerste gebruik. Draag voor uw veiligheid passende schoenen en kleding, zodat u geen pijn krijgt.

OPMERKING: de onderstaande items kunnen verschillen van het ene naar het andere model.



Atenção: O trampolim deve ser montado por um adulto, de acordo com as instruções de instalação, e verificado antes do primeiro uso. Para sua segurança, use sapatos e roupas apropriadas, para não se machucar.

OBSERVAÇÃO: os seguintes elementos e imagens podem diferir de um modelo para outro. Inspeccione cada peça separadamente para verificar se estão em boas condições.



Attenzione: Il trampolino deve essere assemblato da un adulto, seguendo le istruzioni di montaggio e verificate prima dell'utilizzo. Per la vostra sicurezza, usare abbigliamento e scarpe adeguate in modo da evitare di farsi male.

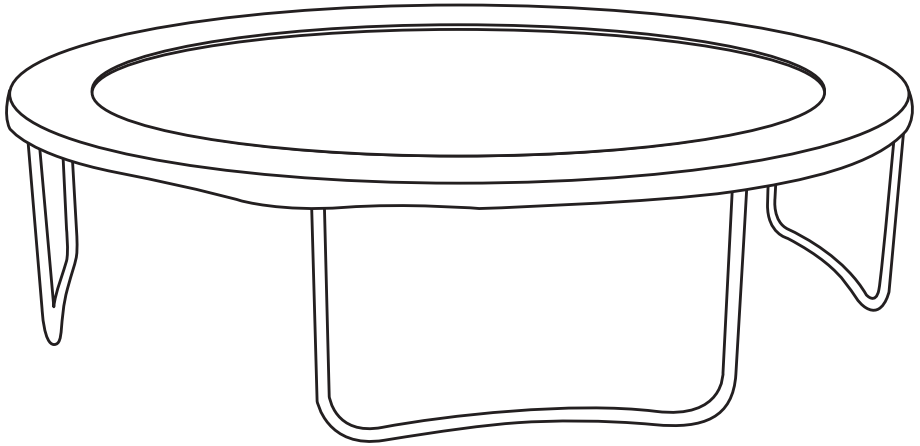
NOTA: Gli elementi e immagini in seguito possono essere diverse a seconda del modello



Achtung: Das Trampolin muss von einem Erwachsenen gemäß der Montageanleitung zusammengebaut und vor dem ersten Gebrauch überprüft werden. Tragen Sie zu Ihrer Sicherheit geeignete Schuhe und Kleidung, um sich nicht zu verletzen.

HINWEIS: Die unten gezeigten Elemente können von Modell zu Modell unterschiedlich sein.

1



FR Couvrez les ressorts à l'aide du coussin de protection.

ES Cubra los muelles con la almohadilla protectora.

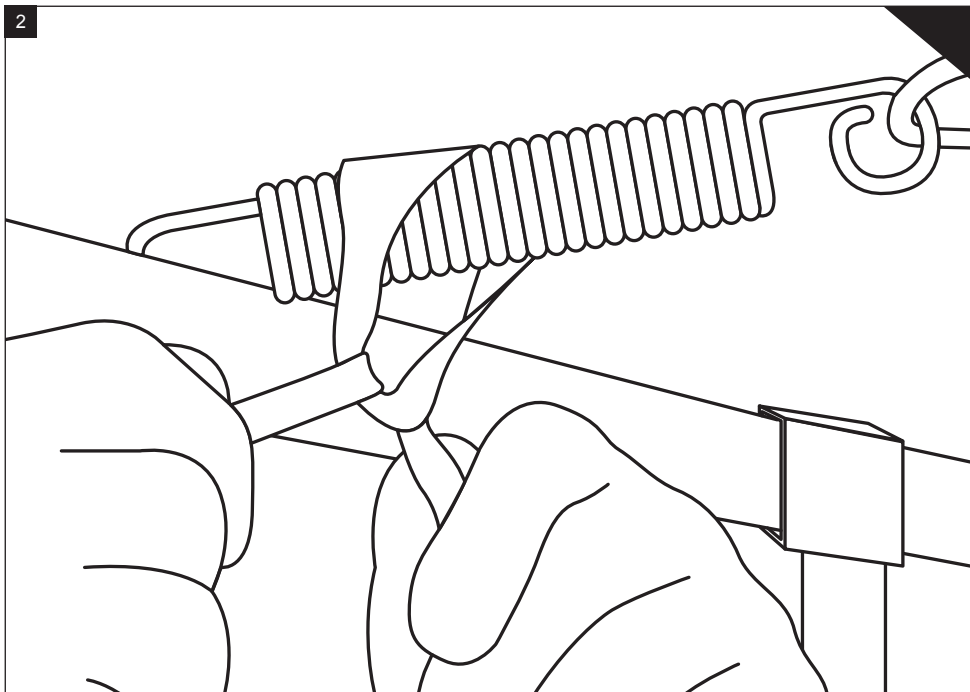
EN Cover the springs using the protective padding.

NL Bescherm de veren met behulp van het randkussen.

PT Cubra as molas com a almofada de proteção.

IT Coprire le molle con il cuscino di protezione.

DE Decken Sie die Federn mit dem Schutzpolste.



FR Attachez le coussin aux ressorts à l'aide des bandes élastiques. Ne pas serrer trop fermement, afin que les mouvements puissent se faire correctement.

ES Fije la almohadilla con la ayuda de las tiras elásticas. No apriete demasiado fuerte para que los movimientos puedan realizarse correctamente.

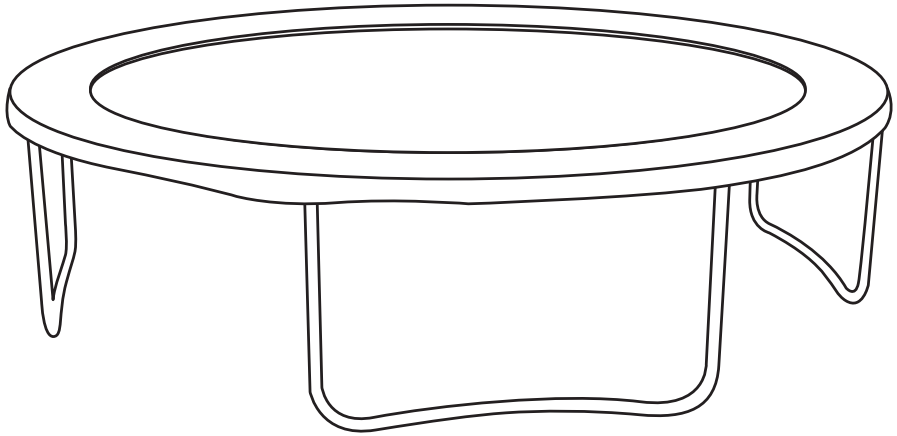
EN Attach the padding to the springs using the elastic straps. Do not tie them too tightly, to ensure that the adequate movement is permitted.

NL Bevestig het randkussen aan de veren met behulp van de elastische banden. Gelieve niet te strak aandraaien, zodat de structuur op een juiste manier kan bewegen.

PT Fixe a almofada com a ajuda das faixas elásticas. Não aperte com muita força para que os movimentos possam ser feitos corretamente.

IT Fissare il cuscino con le cinghie elastiche. Non stringere eccessivamente per permettere che i movimenti possano essere fatti in modo idoneo.

DE Befestigen Sie das Kissen mit den Gummibändern an den Federn. Nicht zu fest anziehen, damit die Bewegungen korrekt ausgeführt werden können.



FR Vérifiez que le coussin de protection soit bien positionné.

ES Compruebe que la almohadilla protectora esté bien colocada.

EN Ensure that the protective padding is properly positioned.

NL Zorg dat het randkussen juist geplaatst is.

PT Verifique se a almofada protetora está corretamente instalada.

IT Verificare che il cuscino di protezione sia posizionato in modo corretto.

DE Überprüfen Sie, ob das Schutzkissen richtig positioniert ist.

IMPORTÉ PAR WALIBUY SAS
270 avenue de l'Espace, 59118 WAMBRECHIES - FRANCE
Service après vente : sav.alicesgarden.fr - sav.alicesgarden.be

IMPORTADO POR WALIBUY SPAIN SL
Carrer de Mallorca 289, Entresuelo 2, 08037 BARCELONA - ESPAÑA
Servicio postventa : alicesgarden.es/cms/contacto

IMPORTED BY ALICE'S GARDEN UK LTD
23 Copenhagen Street, LONDON N10JB - UNITED KINGDOM
After sales service: alicesgarden.co.uk/cms/contact-us

INGEVOERD DOOR WALIBUY SAS
270 avenue de l'Espace, 59118 WAMBRECHIES - FRANKRIJK
After-sales : aftersales.alicesgarden.nl - aftersales.alicesgarden.be

IMPORTADO PARA WALIBUY SPAIN SL
Carrer de Mallorca 289, Entresuelo 2, 08037 BARCELONA - ESPAÑA
Serviço pós-venda : alicesgarden.pt/cms/contacto

IMPORTATO DA WALIBUY ITALIA S.R.L
Via Torino 60, 20123 MILANO - ITALIA
Contatto : contatto@alicesgarden.it

IMPORTED BY ALICE'S GARDEN OUTDOOR PTY LTD
135-153 New South Head Road, Edgecliff NSW 2027 - AUSTRALIA
Contact : service@alicesgarden.com.au

IMPORTIERT VON WALIBUY SAS
270 AVENUE DE L'ESPACE, 59118 WAMBRECHIES - FRANKREICH
Kundendienst : kundenservice@alicesgarden.de



FR

Pensez à
donner ou recycler.



Association

ou



Magasin

ou



Déchèterie

<https://quefairedemesdechets.fr>