

FRANÇAIS

Avertissements	4
Conseils d'utilisation	4
Conseils d'entretien	4 / 5
Garantie	5
Montage	20

IMPORTANT, À CONSERVER
POUR CONSULTATION ULTÉRIEURE :
À LIRE ATTENTIVEMENT

ENGLISH

Warning	6
Directions for use	6
Care and maintenance	6 / 7
Warranty	7
Assembly	20

IMPORTANT, RETAIN
FOR FUTURE REFERENCE :
READ CAREFULLY

ESPAÑOL

Advertencia	8
Consejos de utilización	8
Consejos de mantenimiento	8 / 9
Garantía	9
Montaje	20

IMPORTANTE, CONSERVAR
PARA FUTURAS CONSULTAS :
LEA ATENTAMENTE

PORTUGUÊS

Advertência	10
Conselhos de utilização	10
Cuidados e manutenção	10 / 11
Garantia	11
Montagem	20

IMPORTANTE, A MANTER
PARA REFERÊNCIA FUTURA :
PARA LER COM ATENÇÃO

ITALIANO

Avvertenze.....	12
Consigli per l'uso.....	12
Consigli per la manutenzione.....	12 / 13
Garanzia.....	13
Montaggio.....	20

IMPORTANTE, SI PREGA
DI CONSERVARE PER RIFERIMENTO FUTURO :
SI PREGA DI LEGGERE ATTENTAMENTE

NEDERLANDS

Waarschuwingen.....	14
gebruiksaanwijzing.....	14
Onderhoudstips.....	14 / 15
Garantie.....	15
Montage.....	20

BELANGRIJK, BEWAAR VOOR
TOEKOMSTIGE REFERENTIE :
ZORGVULDIG LEZEN

DEUTSCH

Warnhinweise.....	16
Anwendungshinweise.....	16
Pflegehinweise.....	16/17
Garantie.....	17
Montage.....	20

WICHTIG, FÜR SPÄTEREN
GEBRAUCH AUFBEWAHREN :
BITTE SORGFÄLTIG LESEN

POLSKI

Ostrzeżenie.....	18
Instrukcje użytkowania.....	18
Czyszczenie i konserwacja.....	18/19
Gwarancja.....	19
Montaż.....	20

WAŻNE, ZACHOWAĆ NA PRZYSZŁOŚĆ :
PRZECZYTAJ UWAŻNIE

FR



**POIDS MAXIMUM
SUPPORTÉ :**
25 KG



ATTENTION :
RISQUES DE BLESSURES



**DESTINÉ À
UN USAGE
DOMESTIQUE**



GARANTIE :
2 ANS

AVERTISSEMENTS

Produit reposant au sol mais destiné à être attaché à la structure :

AVERTISSEMENT : afin d'empêcher le basculement ce produit doit être utilisé avec les dispositifs de fixation fournis.

Fixation murale :

AVERTISSEMENT : afin d'empêcher la chute, ce produit doit être utilisé avec le dispositif de fixation murale fourni.

AVERTISSEMENT : vérifier la pertinence du mur/plafond afin d'assurer que les dispositifs de fixation vont résister aux forces générées.

Fixation obligatoire au mur :

ATTENTION : Risque de blessure grave ou mortelle en cas de basculement du meuble. Pour éviter que le meuble ne bascule, il faut le fixer au mur de façon permanente à l'aide des pièces incluses pour la fixation. Les vis et chevilles ne sont pas incluses car leur choix dépend du matériau du mur sur lequel est fixé le meuble. Utilisez des vis et chevilles adaptées au matériau du mur.

1/ CONSEILS D'UTILISATION

Pour des raisons de stabilité, et afin de préserver les pas de vis d'un serrage de travers, il est impératif d'assembler manuellement tous les éléments, et de serrer toutes les vis à la main dans un premier temps. Une fois l'assemblage terminé, vous pouvez procéder au serrage de la visserie de manière plus ferme.

ATTENTION, ne pas s'asseoir sur le produit. En effet, cela peut entraîner une dégradation du produit, voire des blessures, n'entrant pas dans le cadre de la garantie.

Ne frottez pas la surface pour ne pas l'abîmer.

Utilisez des supports afin de ne pas endommager le produit (dessous de plat, sous verre,...).

2/ CONSEILS D'ENTRETIEN

Nettoyage quotidien :

Utilisez un chiffon doux et sec pour enlever la poussière. Un chiffon légèrement humide peut être utilisé, suivi immédiatement d'un séchage avec un chiffon sec.

Proscrire tout abrasif et produits acides. Ne jamais employer de solvants.

MEUBLES EN BOIS MASSIF :

- Pour raviver l'apparence du bois, ou si le meuble a subi des dommages (coups, griffes, ...), il est possible d'effectuer un très léger ponçage (grain 180-240) et de le vernir avec ou sans teinte.

MEUBLES EN ROTIN :

- Ne pas placer les meubles en rotin près des radiateurs ou autre source de chaleur car le matériau peut trop sécher et être amené à se fissurer.

MÉTAL :

- Essuyer avec un chiffon humide.
- Proscrire tout abrasif et produits acides. Ne jamais employer de solvants.

MEUBLES AVEC DES COMPOSANTS ÉLECTRIQUES :

- Seul un personnel formé peut remplacer ou réparer les dispositifs de réglage en hauteur dotés de mécanismes à accumulation d'énergie.

3/ GARANTIE

- Sweeek garantit ses produits contre tout vice de fabrication et de matériau pour une durée de 2 ans à partir de la date de réception par le consommateur. En cas de défaut de conformité, nous vous invitons à contacter rapidement notre service client et à ne pas utiliser le produit.
- Si une pièce s'avère défectueuse pendant la période de garantie, sweeek prendra en charge la réparation ou le remplacement de la pièce, et ce selon les modalités définies par le SAV sweeek. La mise en œuvre de la garantie Sweeek s'effectue par le remplacement des pièces endommagées. Sweeek se réserve le droit de contrôler le produit avant l'acceptation de sa prise en garantie.
- Si un produit est jugé défectueux par Sweeek, la garantie couvre la réparation ou le remplacement du produit défectueux uniquement. Sweeek ne sera pas responsable des coûts ou dommages subis à la suite d'une utilisation abusive de ce produit. Sweeek ne sera pas responsable des coûts, pertes ou dommages engendrés par la perte de ce produit.
- Cette garantie ne s'applique pas en cas d'abus, de mauvaise manipulation ou de réparation non autorisée.
- Nos produits sont prévus pour une utilisation dans un cadre privé et personnel. Toute utilisation dans un cadre professionnel (location, activités scolaires, ...) annulerait automatiquement toutes les garanties.
- Ce produit est conçu pour une utilisation spécifique. Une utilisation inappropriée peut entraîner des risques graves pour l'utilisateur et annuler sa garantie.

LISTE DES EXCLUSIONS DE LA GARANTIE

- Les défauts ou dommages résultants d'une erreur de montage ou du non-respect des conditions d'utilisation du produit.
- Les dommages résultants d'une utilisation non conforme aux spécifications techniques ou d'utilisation du produit. (Non-respect des conseils d'utilisation, d'entretien, de stockage et de protection, défaut de surveillance).
- Les dommages liés à l'utilisation de produits abrasifs, ou d'entretien non adaptés.
- Les modifications, interventions ou réparations effectuées sur le produit sans accord préalable du vendeur.
- Les atteintes au produit résultant de son usure normale eu égard à sa nature, sa fonction, sa composition et son prix.
- Les dommages résultants de causes externes telles que : choc, négligence, incendie, inondation, vandalisme, catastrophe naturelle, neige, intempérie... Dans ce cas, nous vous invitons à contacter votre assurance.
- Les phénomènes de décoloration par lumières naturelles ou artificielles.
- L'apparition de rouille ou de corrosion.
- La décoloration ou corrosion prématurée suite à une utilisation proche du littoral (dans un rayon de 20km) ou dans une zone à risque caniculaire élevé.
- Les dommages sur les pièces d'usure ou sensibles non signalés à réception du produit (éléments gonflables, éléments en verre, pièces mobiles, pièces de frottements, éléments de protection ou antichute).
- Les dommages liés à une utilisation intensive ou professionnelle.
- Les défauts de couture ou d'arrachement non signalés à la réception du produit.

EN



**MAXIMUM WEIGHT
SUPPORTED :**
25 KG / 55 lbs



WARNING :
RISK OF INJURIES



**FOR
DOMESTIC USE
ONLY**



WARRANTY :
2 YEARS

WARNING

Product resting on the ground but intended to be attached to the structure :

WARNING: to prevent tipping over, this product must be used with the fixing devices supplied.

Wall fixation :

WARNING: to prevent falling, this product must be used with the wall mounting supplied.

WARNING: check the suitability of the wall/ceiling to ensure that the fixing devices will withstand the forces generated.

Mandatory wall mounting :

Caution: Risk of mortal or serious injuries in case of the furniture toppling over. To avoid the furniture falling, you must fix it to the wall permanently with the included fixing pieces. Screws and dowels are not included, as the selection of these parts is dependent on the wall material that the furniture will be fixed to. Use the correct screws and dowels for your wall material.

1/ DIRECTIONS FOR USE

To ensure stability and in order to prevent the screw threads from becoming deformed, it is essential to start by assembling and screwing in each piece by hand. Once the assembly is complete, you can proceed to tighten the screws more firmly.

Warning, do not sit on the product. Doing so may cause damage to the product, or cause injury, which is not covered by the warranty.

Do not rub the surface to avoid damaging it.

Use supports to avoid damaging the product (trivets, coasters, etc.).

2/ CARE AND MAINTENANCE

Daily cleaning:

Use a soft, dry cloth to remove dust.

A slightly damp cloth can be used, followed immediately by drying with a dry cloth.

Do not use abrasives or acidic products. Never use solvents.

SOLID WOOD FURNITURE :

- To revive the wood's appearance, or if the furniture has suffered damage (knocks, scratches, etc.), it can be lightly sanded (180-240 grain) and varnished with or without stain.

RATTAN FURNITURE :

- Do not place the rattan furniture near radiators or any other heat source as this can dry out the material and lead to the formation of cracks.

METAL :

- Wipe with a damp cloth.
- Do not use any abrasive or acidic products. Never use cleaning solvents.

FURNITURE WITH ELECTRICAL COMPONENTS :

- Only trained personnel should replace or repair height adjusters with energy-storing mechanisms.

3/ WARRANTY

- Sweeek guarantees its products against any manufacturing and material defects for a period of 2 years from the date of receipt by the consumer. In the event of a lack of conformity, we invite you to quickly contact our customer service and not to use the product.
- If a part proves defective during the warranty period, sweeek will repair or replace the part in accordance with the terms and conditions defined by sweeek after-sales service. The sweeek guarantee applies to the replacement of damaged parts. Sweeek reserves the right to inspect the product before accepting the guarantee.
- If a product is deemed defective by Sweeek, the warranty covers repair or replacement of the defective product only. Sweeek will not be responsible for any costs or damages incurred as a result of misuse of this product. Sweeek will not be responsible for any costs, losses or damages caused by the loss of this product.
- This warranty does not apply in the event of abuse, mishandling or unauthorized repair.
- Our products are intended for use in a private and personal setting. Any use in a professional context (rental, school activities, etc.) will automatically void all warranties.
- This product is designed for a specific use. Improper use may cause serious risks to the user and void the warranty.

LIST OF WARRANTY EXCLUSIONS

- Defects or damage resulting from an assembly error or non-compliance with the conditions of use of the product.
- Damage resulting from use that does not comply with the technical specifications or use of the product. (Non-compliance with advice on use, maintenance, storage and protection, lack of supervision).
- Damage linked to the use of abrasive products or unsuitable maintenance.
- Modifications, interventions or repairs carried out on the product without prior agreement from the seller.
- Damage to the product resulting from normal wear and tear having regard to its nature, function, composition and price.
- Damage resulting from external causes such as: shock, negligence, fire, flooding, vandalism, natural disaster, snow, bad weather, etc. In this case, we invite you to contact your insurance.
- Discoloration phenomena caused by natural or artificial light.
- The appearance of rust or corrosion.
- Premature discoloration or corrosion following use near the coast (within a 12 miles radius) or in a high heatwave risk area.
- Damage to wearing or sensitive parts not reported upon receipt of the product (inflatable elements, glass elements, moving parts, friction parts, protection or fall protection elements).
- Damage linked to intensive or professional use.
- Sewing or tearing defects not reported upon receipt of the product.

ES



**PESO MÁXIMO
SOPORTADO :**
25 KG



ADVERTENCIA :
RIESGO DE LESIONES



**SÓLO
PARA USO
DOMÉSTICO**



GARANTÍA :
3 AÑOS

ADVERTENCIA

Producto apoyado en el suelo pero destinado a ser fijado a la estructura :

ADVERTENCIA: para evitar vuelcos, este producto debe utilizarse con los dispositivos de fijación suministrados.

Fijación a la pared :

ADVERTENCIA: para evitar caídas, este producto debe utilizarse con el soporte de pared suministrado.

ADVERTENCIA: compruebe la idoneidad de la pared/techo para garantizar que los dispositivos de fijación resistan las fuerzas generadas.

Montaje en pared obligatorio :

PRECAUCIÓN: Riesgo de lesiones mortales o graves en caso de que el mueble se vuelque. Para evitar que el mueble se caiga, debe fijarlo a la pared de forma permanente con las piezas de fijación incluidas. Los tornillos y anclajes no están incluidos, ya que la selección de estas piezas depende del material de la pared en la que se fijará el mueble. Utilice los tornillos y anclajes adecuados para el material de su pared.

1/ CONSEJOS DE UTILIZACIÓN

Para garantizar la estabilidad y evitar que las roscas de los tornillos se deformen, es imprescindible empezar por montar y atornillar cada pieza a mano. Una vez completado el montaje, se puede proceder a apretar los tornillos con mayor firmeza.

Atención, no se siente sobre el producto. Si lo hace, podría dañar el producto, o incluso sufrir lesiones, que no están cubiertas por la garantía.

No frote la superficie para no dañarla.

Utilice soportes para no dañar el producto (salvamanteles, posavasos, etc.).

2/ CONSEJOS DE MANTENIMIENTO

Limpieza diaria:

Utilice un paño suave y seco para eliminar el polvo.

Puede utilizarse un paño ligeramente húmedo, seguido inmediatamente de un secado con un paño seco.

No utilice productos abrasivos ni ácidos. No utilice nunca disolventes.

MUEBLES DE MADERA MACIZA :

- Para reavivar el aspecto de la madera, o si el mueble ha sufrido daños (golpes, arañazos, etc.), puede lijarse ligeramente (grano 180-240) y luego barnizarse con o sin tinte.

MUEBLES DE RATÁN :

- No coloque los muebles de ratán cerca de radiadores o de cualquier otra fuente de calor, ya que esto puede reseca el material y provocar la formación de grietas.

METAL :

- Limpiar con un paño húmedo.
- No utilice productos abrasivos o ácidos. No utilice nunca disolventes de limpieza.

MUEBLES CON COMPONENTES ELÉCTRICOS :

- Sólo personal cualificado debe sustituir o reparar los reguladores de altura con mecanismos de almacenamiento de energía.

3/ GARANTÍA

- Sweeek garantiza sus productos contra cualquier defecto de fabricación y material por un período de 3 años a partir de la fecha de recepción por parte del consumidor. En caso de falta de conformidad, le invitamos a ponerse en contacto rápidamente con nuestro servicio de atención al cliente y no utilizar el producto.
- Si una pieza resulta defectuosa durante el periodo de garantía, sweeek reparará o sustituirá la pieza de acuerdo con los términos y condiciones definidos por el servicio posventa de sweeek. La garantía sweeek se aplica mediante la sustitución de las piezas dañadas. Sweeek se reserva el derecho de inspeccionar el producto antes de aceptar la garantía.
- Si Sweeek considera que un producto es defectuoso, la garantía cubre únicamente la reparación o el reemplazo del producto defectuoso. Sweeek no será responsable de ningún costo o daño incurrido como resultado del mal uso de este producto. Sweeek no se hará responsable por ningún costo, pérdida o daño derivado de la pérdida de este producto.
- Esta garantía no se aplica en caso de abuso, mal manejo o reparación no autorizada.
- Nuestros productos están diseñados para su uso en un entorno privado y personal. Cualquier uso en un contexto profesional (alquiler, actividades escolares, etc.) anulará automáticamente todas las garantías.
- Este producto está diseñado para un uso específico. El uso inadecuado puede causar riesgos graves al usuario y anular la garantía.

LISTA DE EXCLUSIONES DE GARANTÍA

- Defectos o daños resultantes de un error de montaje o incumplimiento de las condiciones de uso del producto.
- Daños resultantes de un uso que no se ajuste a las especificaciones técnicas o al uso del producto. (Incumplimiento de los consejos de uso, mantenimiento, almacenamiento y protección, falta de supervisión).
- Daños relacionados con el uso de productos abrasivos o un mantenimiento inadecuado.
- Modificaciones, intervenciones o reparaciones realizadas en el producto sin acuerdo previo del vendedor.
- Daños en el producto resultantes del desgaste normal teniendo en cuenta su naturaleza, función, composición y precio.
- Daños resultantes de causas externas como: shock, negligencia, incendio, inundación, vandalismo, desastres naturales, nieve, mal tiempo, etc. En este caso, le invitamos a contactar con su seguro.
- Fenómenos de decoloración provocados por la luz natural o artificial.
- La aparición de óxido o corrosión.
- Decoloración prematura o corrosión tras su uso cerca de la costa (dentro de un radio de 20 km) o en una zona con alto riesgo de olas de calor.
- Daños en piezas de desgaste o sensibles no reportados al recibir el producto (elementos inflables, elementos de vidrio, piezas móviles, piezas de fricción, elementos de protección o anticaídas).
- Daños relacionados con un uso intensivo o profesional.
- Defectos de costura o desgarro no reportados al recibir el producto.

PT



**PESO MÁXIMO
SUPPORTADO :**
25 KG



ADVERTÊNCIA :
RISCOS DE FERIMENTOS



**PARA
UMA UTILIZAÇÃO
DOMÉSTICA**



GARANTIA :
3 ANOS

! ADVERTÊNCIA

Produto apoiado no solo, mas destinado a ser fixado à estrutura :

ATENÇÃO: para evitar a queda, este produto deve ser utilizado com os dispositivos de fixação fornecidos.

Fixação na parede :

AVISO: Para evitar quedas, este produto deve ser utilizado com o suporte de parede fornecido.

ATENÇÃO: verificar a adequação da parede/teto para garantir que os dispositivos de fixação suportam as forças geradas

Montagem obrigatória na parede :

CUIDADO: Riscos de ferimentos mortais ou graves em caso de tombamento do mobiliário. Para evitar o tombamento do mobiliário, é necessário fixá-lo permanentemente na parede com as peças de fixação incluídas. Os parafusos e cavilhas não estão incluídos, a sua escolha depende do material da parede em que o mobiliário será fixado. Utilizar parafusos e cavilhas adaptados de acordo com o material da parede.

1/ CONSELHOS DE UTILIZAÇÃO

Por razões de estabilidade e a fim de preservar o alinhamento da estrutura, é imperativo montar cada peça à mão em primeiro lugar. Uma vez terminada a montagem, é possível proceder ao aperto firme do parafuso.

Atenção, não se sente em cima do produto. Se o fizer, pode provocar danos no produto, ou mesmo ferimentos, que não estão cobertos pela garantia.

Não esfregar a superfície para não a danificar.

Utilizar suportes para evitar danificar o produto (bases para copos, bases para copos, etc.).

2/ CUIDADOS E MANUTENÇÃO

Limpeza diária :

Utilizar um pano macio e seco para remover o pó.

Pode ser utilizado um pano ligeiramente húmido, seguido de secagem imediata com um pano seco. Não utilizar produtos abrasivos ou ácidos. Nunca utilizar solventes.

MÓVEIS DE MADEIRA MACIÇA :

- Para reavivar o aspeto da madeira, ou se o móvel tiver sofrido danos (pancadas, arranhões, etc.), pode ser ligeiramente lixado (grão 180-240) e envernizado com ou sem corante.

MÓVEIS DE VIME :

- Não colocar o móvel de rotim perto dos radiadores ou qualquer outro local quente, porque o material pode secar até muito e rachar.

METAL :

- Limpar com um espanador húmido.
- Proibir qualquer esfregão e produtos ácidos. Nunca utilizar solvente de limpeza.

MÓVEIS COM COMPONENTES ELÉTRICOS :

- A substituição ou reparação de reguladores de altura com mecanismos de armazenamento de energia só deve ser efectuada por pessoal qualificado.

3/ GARANTIA

- A Sweeek garante os seus produtos contra quaisquer defeitos de fabrico e de material por um período de 3 anos a partir da data de recepção pelo consumidor. Em caso de falta de conformidade, convidamo-lo a contactar rapidamente o nosso serviço de apoio ao cliente e a não utilizar o produto.
- Se uma peça se revelar defeituosa durante o período de garantia, a sweeek irá reparar ou substituir a peça de acordo com os termos e condições definidos pelo serviço pós-venda da sweeek. A garantia da sweeek aplica-se à substituição de peças danificadas. A sweeek reserva-se o direito de inspecionar o produto antes de aceitar a sua garantia.
- Se um produto for considerado defeituoso pela Sweeek, a garantia cobre apenas a reparação ou substituição do produto defeituoso. A Sweeek não será responsável por quaisquer custos ou danos incorridos como resultado do uso indevido deste produto. A Sweeek não será responsável por quaisquer custos, perdas ou danos causados pela perda deste produto.
- Esta garantia não se aplica em caso de abuso, manuseio incorreto ou reparo não autorizado.
- Nossos produtos destinam-se ao uso em ambientes privados e pessoais. Qualquer utilização em contexto profissional (aluguer, atividades escolares, etc.) anulará automaticamente todas as garantias.
- Este produto foi concebido para uma utilização específica. O uso indevido pode causar sérios riscos ao usuário e anular a garantia.

LISTA DE EXCLUSÕES DE GARANTIA

- Defeitos ou danos resultantes de erro de montagem ou incumprimento das condições de utilização do produto.
- Danos resultantes de utilização não conforme com as especificações técnicas ou utilização do produto. (Não cumprimento dos conselhos de utilização, manutenção, armazenamento e proteção, falta de supervisão).
- Danos associados ao uso de produtos abrasivos ou manutenção inadequada.
- Modificações, intervenções ou reparos realizados no produto sem acordo prévio do vendedor.
- Danos ao produto resultantes do desgaste normal tendo em conta a sua natureza, função, composição e preço.
- Danos resultantes de causas externas como: choque, negligência, incêndio, inundação, vandalismo, catástrofe natural, neve, intempéries, etc. Neste caso, convidamo-lo a contactar o seu seguro.
- Fenómenos de descoloração provocados pela luz natural ou artificial.
- Aparecimento de ferrugem ou corrosão.
- Descoloração prematura ou corrosão após utilização perto da costa (num raio de 20 km) ou numa área de alto risco de ondas de calor.
- Danos em peças de desgaste ou sensíveis não comunicadas no momento da recepção do produto (elementos insufláveis, elementos de vidro, peças móveis, peças de fricção, elementos de protecção ou de protecção contra quedas).
- Danos ligados ao uso intensivo ou profissional.
- Defeitos de costura ou rasgo não informados no recebimento do produto.

IT



**PESO MASSIMO
SUPPORTATO :
25 KG**



**ATTENZIONE :
RISCHIO DI LESIONI**



**SOLO
PER USO
DOMESTICO**



**GARANZIA :
2 ANNI**

AVVERTENZA

Prodotto appoggiato a terra ma destinato ad essere agganciato alla struttura :

ATTENZIONE: per evitare il ribaltamento, questo prodotto deve essere utilizzato con i dispositivi di fissaggio in dotazione.

Fissaggio a parete :

ATTENZIONE: per evitare cadute, questo prodotto deve essere utilizzato con il supporto a parete in dotazione.

ATTENZIONE: verificare l'idoneità della parete/soffitto per assicurarsi che i dispositivi di fissaggio resistano alle forze generate.

Montaggio a parete obbligatorio :

ATTENZIONE: rischio di lesioni gravi o morte se il mobile si rovescia. Per evitare che i mobili si ribaltino, devono essere fissati in modo permanente alla parete utilizzando gli elementi di fissaggio inclusi. Viti e tasselli non sono inclusi perché la loro scelta dipende dal materiale del muro a cui il mobile è attaccato. Usare viti e tasselli adatti al materiale della parete.

1/ CONSIGLI PER L'USO

Per ragioni di stabilità e per proteggere le filettature delle viti da un errato serraggio, è imperativo assemblare tutti gli elementi a mano e stringere tutte le viti a mano all'inizio. Una volta completato il montaggio, le viti possono essere serrate più saldamente.

Attenzione, non sedersi sui braccioli. Ciò potrebbe causare danni al prodotto o addirittura lesioni, non coperte da garanzia

Non sfregare la superficie per non danneggiarla.

Utilizzare supporti per evitare di danneggiare il prodotto (sottopentole, sottobicchieri, ecc.).

2/ CONSIGLI PER LA MANUTENZIONE

Pulizia quotidiana :

Utilizzare un panno morbido e asciutto per rimuovere la polvere.

È possibile utilizzare un panno leggermente umido, seguito immediatamente dall'asciugatura con un panno asciutto.

Non utilizzare prodotti abrasivi o acidi. Non utilizzare mai solventi.

MOBILI DI LEGNO MACIF :

- Per ravvivare l'aspetto del legno, o se il mobile ha subito danni (urti, graffi, ecc.), si può procedere a una leggera levigatura (grana 180-240) e alla verniciatura con o senza mordente.

MOBILI IN RATTAN :

- Non mettere i mobili in rattan vicino a radiatori o altre fonti di calore perché il materiale potrebbe asciugarsi troppo e creparsi.

METALLO :

- Pulire con un panno umido.
- Non usare prodotti abrasivi o acidi. Non usare mai solventi.

MOBILI CON COMPONENTI ELETTRICI :

- La sostituzione o la riparazione dei regolatori di altezza con meccanismi di accumulo di energia deve essere effettuata solo da personale specializzato.

3/ GARANZIA

- Sweeek garantisce i propri prodotti contro eventuali difetti di fabbricazione e di materiale per un periodo di 2 anni dalla data di ricevimento da parte del consumatore. In caso di difetto di conformità ti invitiamo a contattare tempestivamente il nostro servizio clienti e a non utilizzare il prodotto.
- Se una parte risulta difettosa durante il periodo di garanzia, sweeek riparerà o sostituirà la parte secondo i termini e le condizioni definite dal servizio post-vendita sweeek. La garanzia sweeek si applica alla sostituzione di parti danneggiate. Sweeek si riserva il diritto di ispezionare il prodotto prima di accettare la garanzia.
- Se un prodotto viene ritenuto difettoso da Sweeek, la garanzia copre esclusivamente la riparazione o la sostituzione del prodotto difettoso. Sweeek non sarà responsabile per eventuali costi o danni sostenuti a seguito di un uso improprio di questo prodotto. Sweeek non sarà responsabile per eventuali costi, perdite o danni causati dalla perdita di questo prodotto.
- Questa garanzia non si applica in caso di abuso, cattiva gestione o riparazione non autorizzata.
- I nostri prodotti sono destinati all'uso in un ambiente privato e personale. Qualsiasi utilizzo in un contesto professionale (noleggio, attività scolastiche, ecc.) annullerà automaticamente tutte le garanzie.
- Questo prodotto è progettato per un uso specifico. Un uso improprio può comportare gravi rischi per l'utente e invalidare la garanzia.

ELENCO ESCLUSIONI DI GARANZIA

- Difetti o danni derivanti da un errore di montaggio o dal mancato rispetto delle condizioni d'uso del prodotto.
- Danni derivanti da un utilizzo non conforme alle specifiche tecniche o all'utilizzo del prodotto. (Non rispetto dei consigli d'uso, manutenzione, conservazione e protezione, mancanza di supervisione).
- Danni legati all'utilizzo di prodotti abrasivi o ad una manutenzione inadeguata.
- Modifiche, interventi o riparazioni effettuate sul prodotto senza previo consenso del venditore.
- Danni al prodotto derivanti dalla normale usura tenuto conto della sua natura, funzione, composizione e prezzo.
- Danni derivanti da cause esterne quali: urto, negligenza, incendio, inondazioni, atti vandalici, calamità naturali, neve, intemperie, ecc. In questo caso vi invitiamo a contattare la vostra assicurazione.
- Fenomeni di scolorimento causati dalla luce naturale o artificiale.
- La comparsa di ruggine o corrosione.
- Scolorimento o corrosione prematura in seguito all'uso vicino alla costa (entro un raggio di 20 km) o in un'area ad alto rischio di ondate di caldo.
- Danni a parti soggette ad usura o sensibili non segnalati al ricevimento del prodotto (elementi gonfiabili, elementi in vetro, parti mobili, parti di attrito, elementi di protezione o anticaduta).
- Danni legati all'uso intensivo o professionale.
- Difetti di cucitura o strappi non segnalati al ricevimento del prodotto.

NL



**MAXIMUM
DRAAGGEWICHT :**
25 KG



WAARSCHUWING :
**RISICO
OP VERWONDIGEN**



**BESTEMD VOOR
Huishoudelijk
GEBRUIK**



GARANTIE :
2 JAAR

WAARSCHUWINGEN

Product dat op de grond rust, maar bedoeld is om aan de wand te worden bevestigd :

WAARSCHUWING : om kantelen te voorkomen, moet dit product worden gebruikt met de meegeleverde bevestigingsmiddelen.

Wandbevestiging :

WAARSCHUWING : om vallen te voorkomen, moet dit product worden gebruikt met de meegeleverde muurbevestiging.

WAARSCHUWING : controleer de geschiktheid van de muur/het plafond om er zeker van te zijn dat de bevestigingsmiddelen bestand zijn tegen de opgewekte krachten.

Verplichte wandmontage :

WAARSCHUWING : Wanneer meubels omvallen, kan er ernstig of levens bedreigend beklemmingsletsel ontstaan. Om te voorkomen dat dit meubel omvalt, dient dit permanent met de meegeleverde wandbevestigingen aan de wand te worden bevestigd. Bevestigingsmiddelen voor de wand zijn niet inbegrepen, aangezien het afhangt wat voor type muur in uw huis het moet worden bevestigd.

1/ GEBRUIKSAANWIJZING

Omwille van de stabiliteit en om doordraaien te voorkomen, is het van cruciaal belang om alle elementen handmatig te monteren en alle schroeven in eerste instantie met de hand aan te halen. Na de montage kunt u de schroeven steviger vastzetten.

Opgelet, ga niet op het product zitten. Anders kan het product beschadigd raken of letsel veroorzaken, wat niet onder de garantie valt.

Wrijf niet over het oppervlak om het niet te beschadigen.

Gebruik steunen om beschadiging van het product te voorkomen (onderzetters, viltjes, enz.).

2/ ONDERHOUDSTIPS

Dagelijks schoonmaken :

Gebruik een zachte, droge doek om stof te verwijderen.

U kunt een licht vochtige doek gebruiken, onmiddellijk gevolgd door drogen met een droge doek.

Gebruik geen schuurmiddelen of bijtende producten. Gebruik nooit oplosmiddelen.

HOUTEN MEUBELEN MACIF :

- Om het uiterlijk van het hout op te frissen of als het meubel schade heeft opgelopen (stoten, krassen, enz.), kan het licht worden opgeschuurd (korrel 180-240) en gelakt met of zonder beits.

ROTAN MEUBELEN :

- Zet rotanmeubelen niet in de buurt van radiatoren of andere warmtebronnen, want dan kan het materiaal te veel uitdrogen en barsten.

METAAL :

- Afvegen met een vochtige doek
- Sluit alle schurende en zure producten uit. Gebruik nooit oplosmiddelen.

MEUBELS MET ELEKTRISCHE COMPONENTEN :

- Alleen getraind personeel mag hoogtestellers met energieopslagmechanismen vervangen of repareren.

3/ GARANTIE

- Sweeek garandeert haar producten tegen eventuele fabricage- en materiaalfouten gedurende een periode van 2 jaar vanaf de datum van ontvangst door de consument. In geval van een gebrek aan conformiteit nodigen wij u uit om snel contact op te nemen met onze klantenservice en het product niet te gebruiken.
- Als een onderdeel tijdens de garantieperiode defect blijkt te zijn, zal sweeek het onderdeel repareren of vervangen in overeenstemming met de voorwaarden die door de after-sales service van sweeek zijn gedefinieerd. De garantie van sweeek is van toepassing op de vervanging van beschadigde onderdelen. Sweeek behoudt zich het recht voor om het product te inspecteren voordat de garantie wordt geaccepteerd.
- Indien een product door Sweeek als defect wordt beschouwd, dekt de garantie alleen reparatie of vervanging van het defecte product. Sweeek is niet verantwoordelijk voor eventuele kosten of schade als gevolg van misbruik van dit product. Sweeek is niet verantwoordelijk voor eventuele kosten, verliezen, omzetschade of schade veroorzaakt door dit product.
- Deze garantie is niet van toepassing in geval van misbruik, verkeerd gebruik of ongeoorloofde reparatie.
- Onze producten zijn bedoeld voor gebruik in een privé- en persoonlijke context; bij gebruik in een professionele context (verhuur, schoolactiviteiten, enz.) vervallen automatisch alle garanties.
- Dit product is ontworpen voor een specifiek gebruik. Onjuist gebruik kan ernstige risico's voor de gebruiker veroorzaken en de garantie ongeldig maken.

LIJST MET UITSLUITINGEN VAN GARANTIE

- Defecten of schade als gevolg van een montagefout of het niet naleven van de gebruiksvoorwaarden van het product.
- Schade als gevolg van gebruik dat niet voldoet aan de technische specificaties of gebruik van het product. (Het niet opvolgen van adviezen over gebruik, onderhoud, opslag en bescherming, gebrek aan toezicht).
- Schade als gevolg van het gebruik van schurende producten of ongepast onderhoud.
- Wijzigingen, interventies of reparaties uitgevoerd aan het product zonder voorafgaand akkoord van de verkoper.
- Schade aan het product als gevolg van normale slijtage, gelet op de aard, functie, samenstelling en prijs.
- Schade als gevolg van externe oorzaken zoals: schok, nalatigheid, brand, overstroming, vandalisme, natuurramp, sneeuw, slecht weer, enz. In dit geval nodigen wij u uit om contact op te nemen met uw verzekering.
- Verkleuringsverschijnselen veroorzaakt door natuurlijk of kunstlicht.
- Het uiterlijk van roest of corrosie.
- Voortijdige verkleuring of corrosie na gebruik nabij de kust (binnen een straal van 20 km) of in een gebied met een hoog hittegolfrisico.
- Schade aan slijtage- of gevoelige onderdelen die niet bij ontvangst van het product zijn gemeld (opblaasbare elementen, glaselementen, bewegende delen, wrijvingsdelen, beschermings- of valbeveiligingselementen).
- Schade verbonden aan intensief of professioneel gebruik.
- Naai- of scheurfouten die niet zijn gemeld bij ontvangst van het product.

DE



**MAXIMALE
BELASTUNG :**
25 KG



WARNUNG :
VERLETZUNGSGEFAHR



**BESTIMMT
FÜR DEN
PRIVATGEBRAUCH**



GARANTIE :
2 JAHRE

WARNUNG

Produkt, das auf dem Boden steht, aber zur Befestigung an einer Struktur vorgesehen ist :
WARNUNG : Um ein Umkippen zu verhindern, muss dieses Produkt mit den mitgelieferten Befestigungsvorrichtungen verwendet werden.

Wandbefestigung :

WARNUNG : Um ein Herunterfallen zu verhindern, muss dieses Produkt mit der mitgelieferten Wandhalterung verwendet werden.

WARNUNG : Überprüfen Sie die Eignung der Wand/Decke, um sicherzustellen, dass die Befestigungen den auftretenden Kräften standhalten können.

Obligatorische Wandmontage :

ACHTUNG : Wenn Möbelstücke umkippen, können ernste oder lebensgefährliche Verletzungen durch Einklemmen die Folge sein. Um zu verhindern, dass dieses Möbelstück umkippt, muss es mit der beige packten Vorrichtung zur Wandbefestigung fest an der Wand verankert werden. Schrauben und Dübel sind nicht im Lieferumfang enthalten, da ihre Auswahl vom Material der Wand abhängt, an der das Möbelstück befestigt wird. Verwenden Sie Schrauben und Dübel, die für das Material der Wand geeignet sind.

1/ ANWENDUNGSHINWEISE

Aus Stabilitätsgründen und um ein Überziehen der Gewinde zu verhindern, müssen unbedingt alle Komponenten manuell zusammengebaut und alle Schrauben zuerst von Hand angezogen werden. Sobald die Montage abgeschlossen ist, können Sie die Schrauben fester anziehen.

Achtung, Setzen Sie sich nicht auf das Produkt. Dies kann nämlich zu einer Beschädigung des Produkts oder sogar zu Verletzungen führen, die nicht unter die Garantie fallen.

Reiben Sie die Oberfläche nicht, um sie nicht zu beschädigen.

Verwenden Sie Unterlagen, um das Produkt nicht zu beschädigen (Untersetzer, Glasuntersetzer usw.).

2/ PFLEGEHINWEISE

Tägliche Reinigung :

Verwenden Sie ein weiches, trockenes Tuch, um Staub zu entfernen.

Es kann ein leicht feuchtes Tuch verwendet werden, auf das unmittelbar das Trocknen mit einem trockenen Tuch erfolgt.

Vermeiden Sie Scheuermittel und säurehaltige Produkte. Verwenden Sie niemals Lösungsmittel.

MÖBEL AUS MASSIVEM HOLZ :

- Um das Aussehen des Holzes wieder aufzufrischen, oder wenn das Möbelstück beschädigt wurde (Beule, Kratzer, ...), kann es sehr leicht abgeschliffen (Körnung 180-240) und klar oder farbig lackiert werden.

MÖBEL AUS RATTAN :

- Stellen Sie Rattanmöbel nicht in die Nähe von Heizkörpern oder anderen Wärmequellen, da das Material zu stark austrocknen und zu Rissen führen kann. Material zu stark austrocknen und zu Rissen führen kann.

MÖBEL AUS METALL :

- Mit einem feuchten Tuch abwischen. Scheuernde und säurehaltige Mittel dürfen keinesfalls angewendet werden. Verwenden Sie niemals Lösungsmittel.

MÖBEL MIT ELEKTRISCHEN KOMPONENTEN :

- Höhenverstellvorrichtungen mit energiespeichernden Mechanismen dürfen nur von geschultem Personal ausgetauscht oder repariert werden.

3/ GARANTIE

- Sweeek garantiert für einen Zeitraum von 2 Jahren ab dem Datum des Erhalts durch den Verbraucher, dass seine Produkte frei von Herstellungs- und Materialfehlern sind. Im Falle einer Nichtkonformität bitten wir Sie, sich umgehend an unseren Kundenservice zu wenden und das Produkt nicht zu verwenden.
- Sollte sich ein Teil während der Garantiezeit als defekt erweisen, wird sweeek die Reparatur oder den Ersatz des Teils übernehmen, und zwar gemäß den vom sweeek Kundendienst festgelegten Modalitäten. Die Inanspruchnahme der sweeek-Garantie erfolgt durch den Ersatz der beschädigten Teile. Sweeek behält sich das Recht vor, das Produkt vor der Garantieübernahme zu überprüfen.
- Wenn Sweeek ein Produkt als fehlerhaft erachtet, deckt die Garantie nur die Reparatur oder den Austausch des fehlerhaften Produkts ab. Sweeek übernimmt keine Verantwortung für Kosten oder Schäden, die durch eine nicht ordnungsgemäße Verwendung dieses Produkts entstehen. Sweeek übernimmt keine Verantwortung für Kosten, Verluste oder Schäden, die durch den Verlust dieses Produkts entstehen.
- Diese Garantie gilt nicht im Falle von Missbrauch, unsachgemäßer Handhabung oder unbefugter Reparatur.
- Unsere Produkte sind für den Einsatz im privaten und persönlichen Bereich bestimmt. Bei jeglicher Nutzung im beruflichen Kontext (Vermietung, Schulaktivitäten usw.) erlöschen automatisch sämtliche Garantien.
- Dieses Produkt ist für eine bestimmte Verwendung konzipiert. Eine unsachgemäße Verwendung kann zu ernsthaften Gefahren für den Benutzer führen und zum Erlöschen der Garantie führen.

LISTE DER GARANTIEAUSSCHLÜSSE

- Mängel oder Schäden, die auf einen Montagefehler oder die Nichteinhaltung der Nutzungsbedingungen des Produkts zurückzuführen sind.
- Schäden, die aus einer Verwendung resultieren, die nicht den technischen Spezifikationen oder der Nutzung des Produkts entspricht. (Nichtbeachtung der Hinweise zu Gebrauch, Wartung, Lagerung und Schutz, mangelnde Aufsicht).
- Schäden, die auf die Verwendung von Schleifmitteln oder unsachgemäße Wartung zurückzuführen sind.
- Änderungen, Eingriffe oder Reparaturen am Produkt ohne vorherige Zustimmung des Verkäufers.
- Schäden am Produkt, die auf normale Abnutzung in Bezug auf Beschaffenheit, Funktion, Zusammensetzung und Preis zurückzuführen sind.
- Schäden, die auf äußere Ursachen zurückzuführen sind, wie zum Beispiel: Schock, Fahrlässigkeit, Feuer, Überschwemmung, Vandalismus, Naturkatastrophe, Schnee, schlechtes Wetter usw. In diesem Fall bitten wir Sie, sich an Ihre Versicherung zu wenden.
- Verfärbungserscheinungen durch natürliches oder künstliches Licht.
- Das Auftreten von Rost oder Korrosion.
- Vorzeitige Verfärbung oder Korrosion nach Verwendung in Küstennähe (im Umkreis von 20 km) oder in einem Gebiet mit hohem Hitzewellenrisiko.
- Schäden an Verschleißteilen oder zerbrechlichen Teilen, die bei Erhalt des Produkts nicht gemeldet wurden (aufblasbare Elemente, Glaselemente, bewegliche Teile, Reibungsteile, Schutz- oder Absturzsicherungselemente).
- Schäden im Zusammenhang mit intensiver oder professioneller Nutzung.
- Naht- oder Reißfehler, die bei Erhalt des Produkts nicht gemeldet wurden.

PL



**MAKSYMALNA
OBSŁUGIWANA WAGA :**
25 KG



UWAGA :
RYZYKO OBRAŻEŃ



**PRZEZNACZONE
DO UŻYTKU
DOMOWEGO**



GWARANCJA :
2 LATA

OSTRZEŻENIE

Produkt sotjący na podłodze, ale przeznaczony do przymocowania do konstrukcji :

OSTRZEŻENIE: aby zapobiec przewróceniu, produkt ten musi być używany z dostarczonymi elementami mocującymi.

Mocowanie do ściany :

OSTRZEŻENIE: Aby zapobiec upadkowi, produkt ten musi być przymocowany do ściany za pomocą zestawu dołączonego wraz z półką.

OSTRZEŻENIE: sprawdzić przydatność ściany/sufitu, aby upewnić się, że elementy mocujące wytrzymają obciążenie.

Obowiązkowy montaż na ścianie :

UWAGA: Przewrócenie się mebla może spowodować poważne lub zagrażające życiu obrażenia w wyniku uwięzienia. Aby zapobiec przewróceniu się mebla, należy go solidnie przymocować do ściany za pomocą dostarczonego elementu mocującego. Śruby i kołki rozporowe nie wchodzi w skład zestawu, ponieważ ich wybór zależy od materiału, z którego wykonana jest ściana, do której mocowany jest mebel. Należy użyć śrub i kołków rozporowych odpowiednich do materiału ściany.

1/ INSTRUKCJE UŻYTKOWANIA

Ze względu na stabilność i ochronę gwintów śrub przed niewłaściwym dokręceniem, konieczne jest ręczne złożenie wszystkich komponentów i wstępne ręczne dokręcenie wszystkich śrub. Po zakończeniu montażu można mocniej dokręcić śruby.

Uwaga, nie należy siadać na produkcie. Może to spowodować uszkodzenie produktu, a nawet wypadki, które nie są objęte gwarancją.

Nie trzeć powierzchni, aby jej nie uszkodzić.

Używaj podstawki, aby uniknąć uszkodzenia produktu.

2/ CZYSZCZENIE I KONSERWACJA

Codziennie czyszczenie :

Używaj miękkiej, suchej ściereczki do usuwania kurzu.

Można użyć lekko wilgotnej ściereczki, a następnie natychmiast osuszyć powierzchnię suchą szmatką.

Należy unikać środków ściernych i produktów kwasowych. Nie stosować rozpuszczalników.

MEBLE DREWNIANE MACIF :

- Aby ożywić wygląd drewna lub jeśli meble uległy uszkodzeniu (uderzenia, zadrapania itp.), można je lekko przeszlifować (ziarnistość 180-240) i polakierować bejcą lub bez.

MEBLE RATTANOWE :

- Nie umieszczaj mebli rattanowych w pobliżu grzejników lub innych źródeł ciepła, ponieważ materiał może nadmiernie wyschnąć i pęknąć.

METAL :

- Przetrzeć wilgotną szmatką.
- Nie używaj materiałów ściernych ani produktów na bazie kwasu. Nigdy nie używaj rozpuszczalników.

MEBLE Z ELEMENTAMI ELEKTRYCZNYMI :

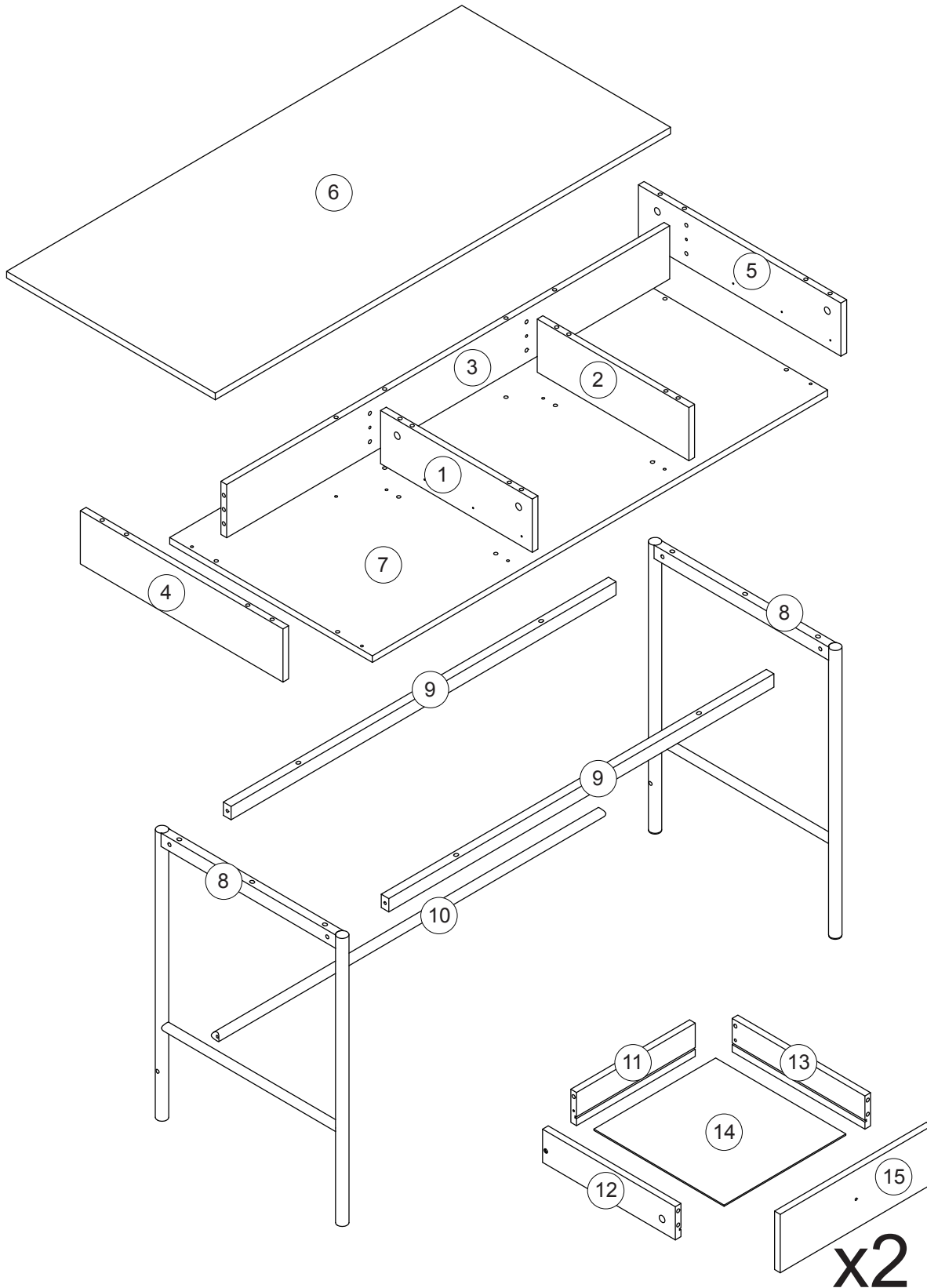
- Tylko przeszkolony personel powinien wymieniać lub naprawiać regulatory wysokości z mechanizmami magazynowania energii.

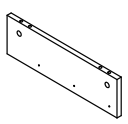
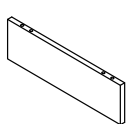
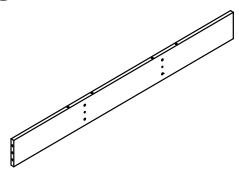
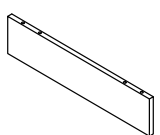
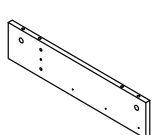
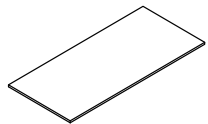
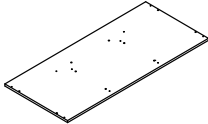
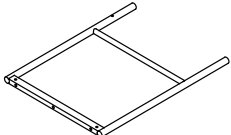
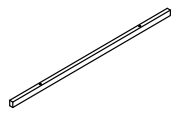
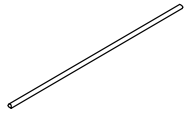
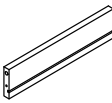
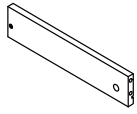
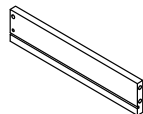
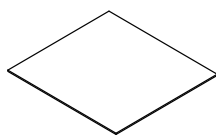
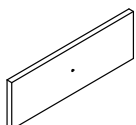
3/ GWARANCJA

- Sweeek udziela gwarancji na swoje produkty pod względem wad fabrycznych na okres 2 lat od daty otrzymania produktu przez konsumenta. W przypadku braku zgodności z opisem zachęcamy do szybkiego kontaktu z naszym działem obsługi klienta i nieużywania produktu.
- Jeśli część okaże się wadliwa w okresie gwarancyjnym, sweeek naprawi lub wymieni część zgodnie z warunkami określonymi przez serwis posprzedażowy sweeek. Gwarancja sweeek dotyczy wymiany uszkodzonych części. Firma sweeek zastrzega sobie prawo do sprawdzenia produktu przed uznaniem gwarancji.
- Jeżeli Sweeek uzna produkt za wadliwy, gwarancja obejmuje wyłącznie naprawę lub wymianę wadliwego produktu. Sweeek nie ponosi odpowiedzialności za jakiegokolwiek koszty lub szkody powstałe w wyniku niewłaściwego użycia tego produktu. Sweeek nie ponosi odpowiedzialności za jakiegokolwiek koszty, straty lub szkody spowodowane utratą tego produktu.
- Niniejsza gwarancja nie ma zastosowania w przypadku nadużycia, nieprawidłowej obsługi lub nieautoryzowanej naprawy.
- Nasze produkty są przeznaczone do użytku domowego i osobistego; używanie ich w celach zawodowych (wynajem, zajęcia w szkole itp.) powoduje automatyczną utratę wszelkich gwarancji.
- Ten produkt jest przeznaczony do określonego zastosowania. Niewłaściwe użytkowanie może spowodować poważne ryzyko dla użytkownika i utratę gwarancji.

LISTA PRZYPADKÓW UNIEWAŻNIAJĄCYCH GWARANCJĘ

- Wady lub uszkodzenia powstałe na skutek błędu montażowego lub nieprzestrzegania warunków użytkowania produktu.
- Uszkodzenia wynikające z użytkowania niezgodnego ze specyfikacjami technicznymi lub użytkowania produktu. (Nieprzestrzeganie zaleceń dotyczących użytkowania, konserwacji, przechowywania i ochrony, brak nadzoru).
- Uszkodzenia związane ze stosowaniem produktów ściernych lub nieodpowiednią konserwacją.
- Modyfikacje, ingerencje lub naprawy produktu dokonane bez uprzedniej zgody sprzedawcy.
- Uszkodzenia produktu wynikające z normalnego zużycia, biorąc pod uwagę jego charakter, funkcję, skład i cenę.
- Szkody powstałe z przyczyn zewnętrznych takich jak: wstrząs, zaniedbanie, pożar, powódź, wandalizm, klęska żywiołowa, śnieg, zła pogoda itp. W takim przypadku zapraszamy do kontaktu z ubezpieczycielem.
- Zjawiska przebarwień spowodowane światłem naturalnym lub sztucznym.
- Pojawienie się rdzy lub korozji.
- Przedwczesne odbarwienie lub korozja w wyniku użytkowania w pobliżu wybrzeża (w promieniu 20 km) lub w obszarze o dużym ryzyku fal upałów.
- Uszkodzenia części zużywalnych lub wrażliwych, niezgłoszonych przy odbiorze produktu (elementy nadmuchiwane, elementy szklane, części ruchome, mechanizmy cierne, elementy ochronne lub zabezpieczające przed upadkiem).
- Uszkodzenia związane z intensywnym lub profesjonalnym użytkowaniem.
- Wady szycia lub rozdarcia, które nie zostały zgłoszone przy odbiorze produktu.



<p>①</p>  <p>x1</p>	<p>②</p>  <p>x1</p>	<p>③</p>  <p>x1</p>	<p>④</p>  <p>x1</p>	<p>⑤</p>  <p>x1</p>
<p>⑥</p>  <p>x1</p>	<p>⑦</p>  <p>x1</p>	<p>⑧</p>  <p>x2</p>	<p>⑨</p>  <p>x2</p>	<p>⑩</p>  <p>x1</p>
<p>⑪</p>  <p>x2</p>	<p>⑫</p>  <p>x2</p>	<p>⑬</p>  <p>x2</p>	<p>⑭</p>  <p>x2</p>	<p>⑮</p>  <p>x2</p>

A



7 x 43mm
x16

B



x16

C



8 x 30mm
x28

D



5 x 40mm
x16

E



3.5 x 14mm
x24

F



6 x 40mm
x16

G



x1

H



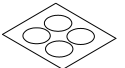
4 x 19mm
x2

I



4 x 12mm
x2

J



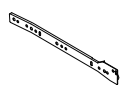
x4

K



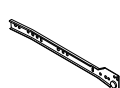
6 x 30mm
x8

CL



x2

CR



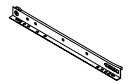
x2

DL



x2

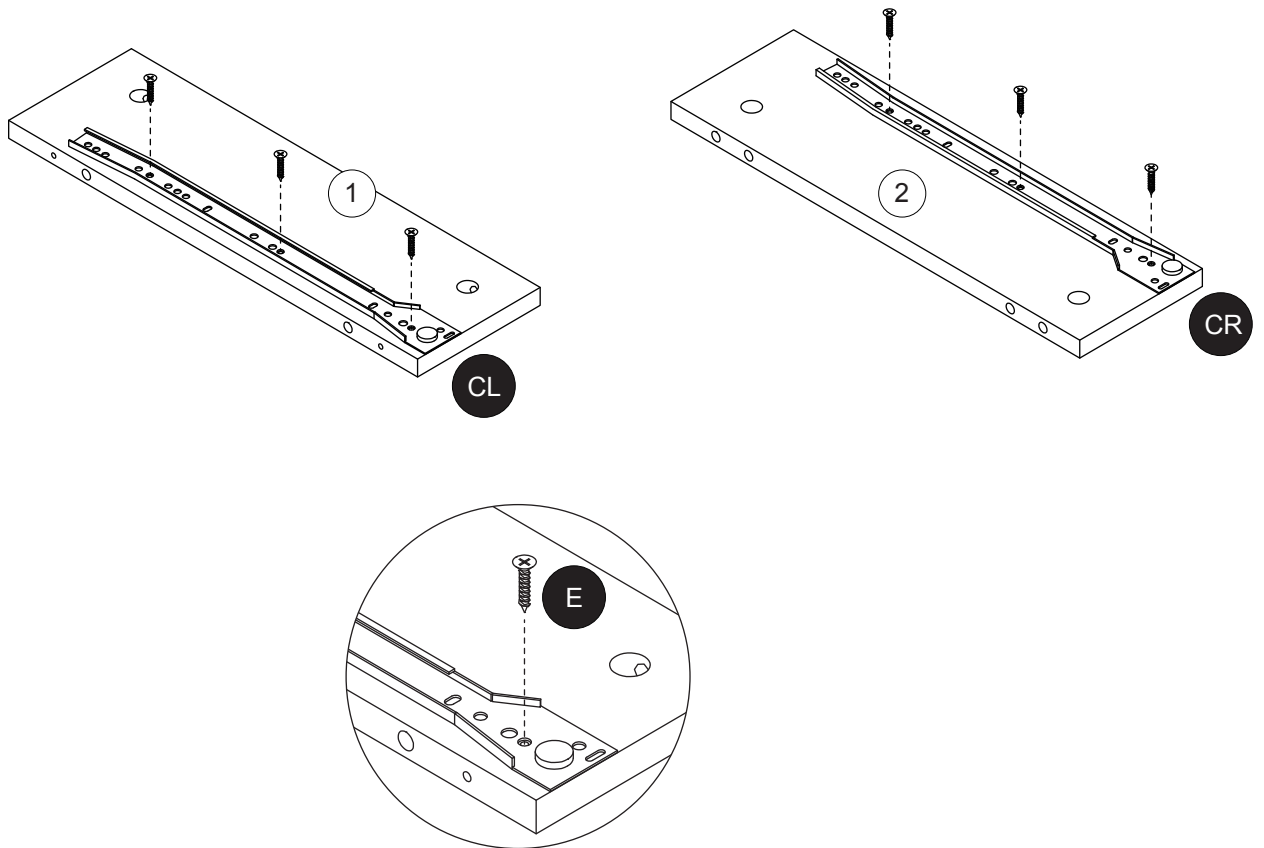
DR



x2

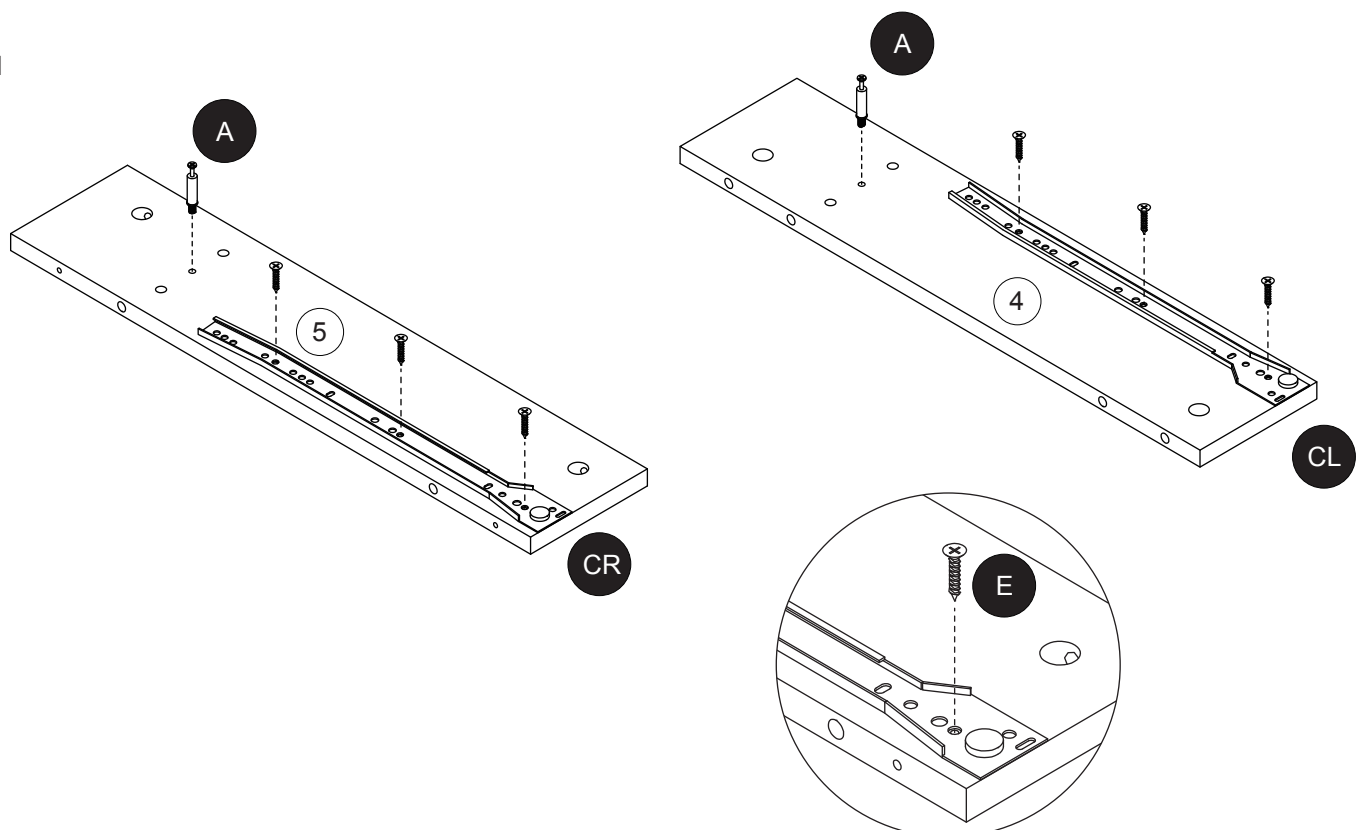
1

Ex6
CLx1
CRx1



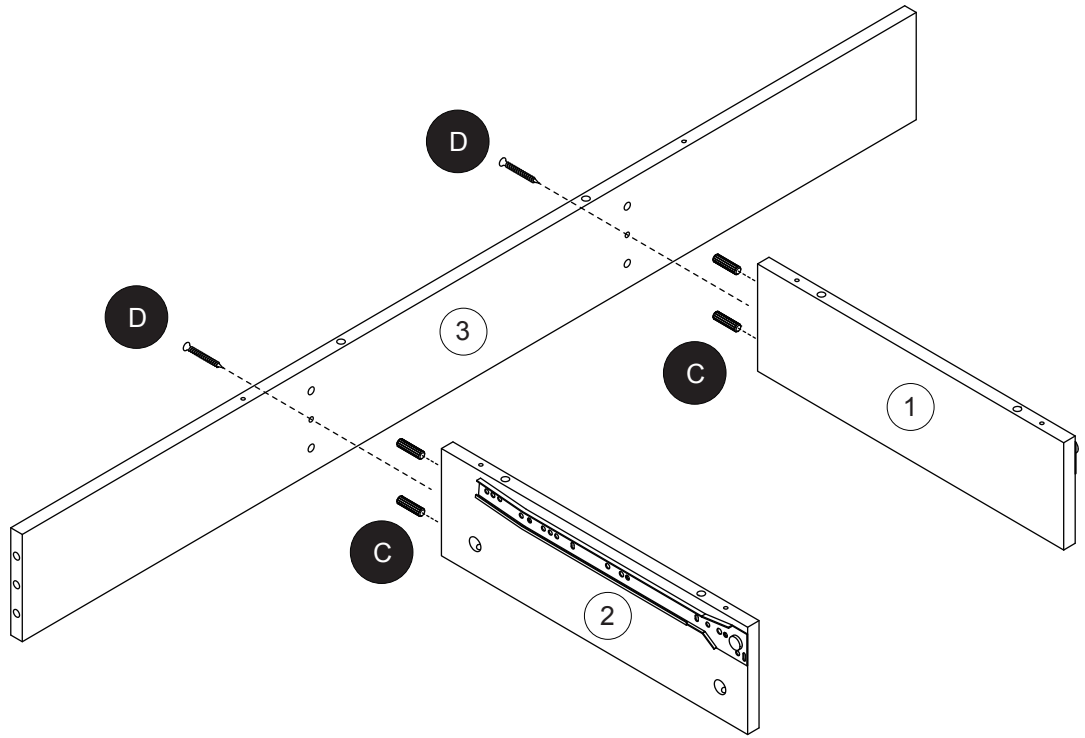
2

Ax2
Ex6
CLx1
CRx1



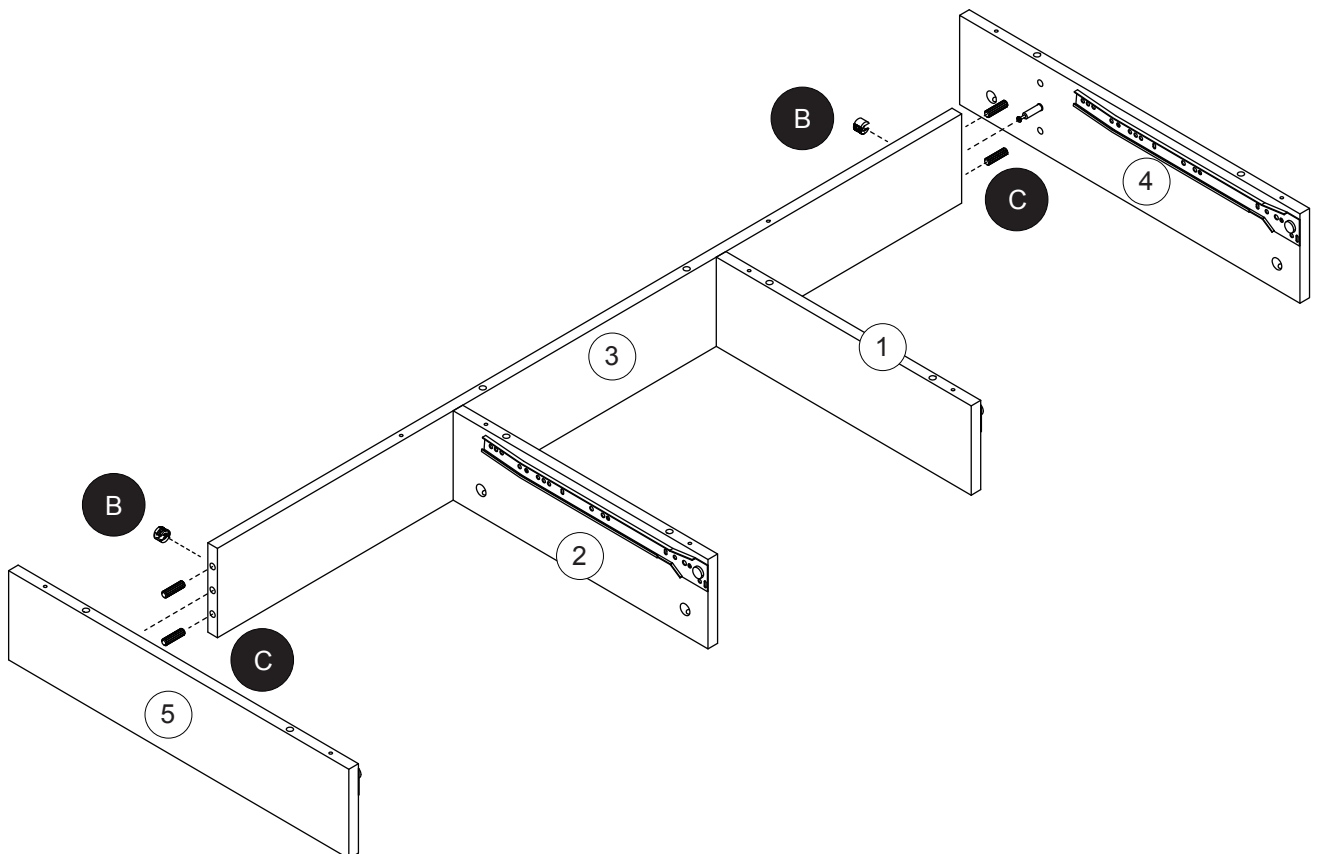
3

Cx4
Dx2



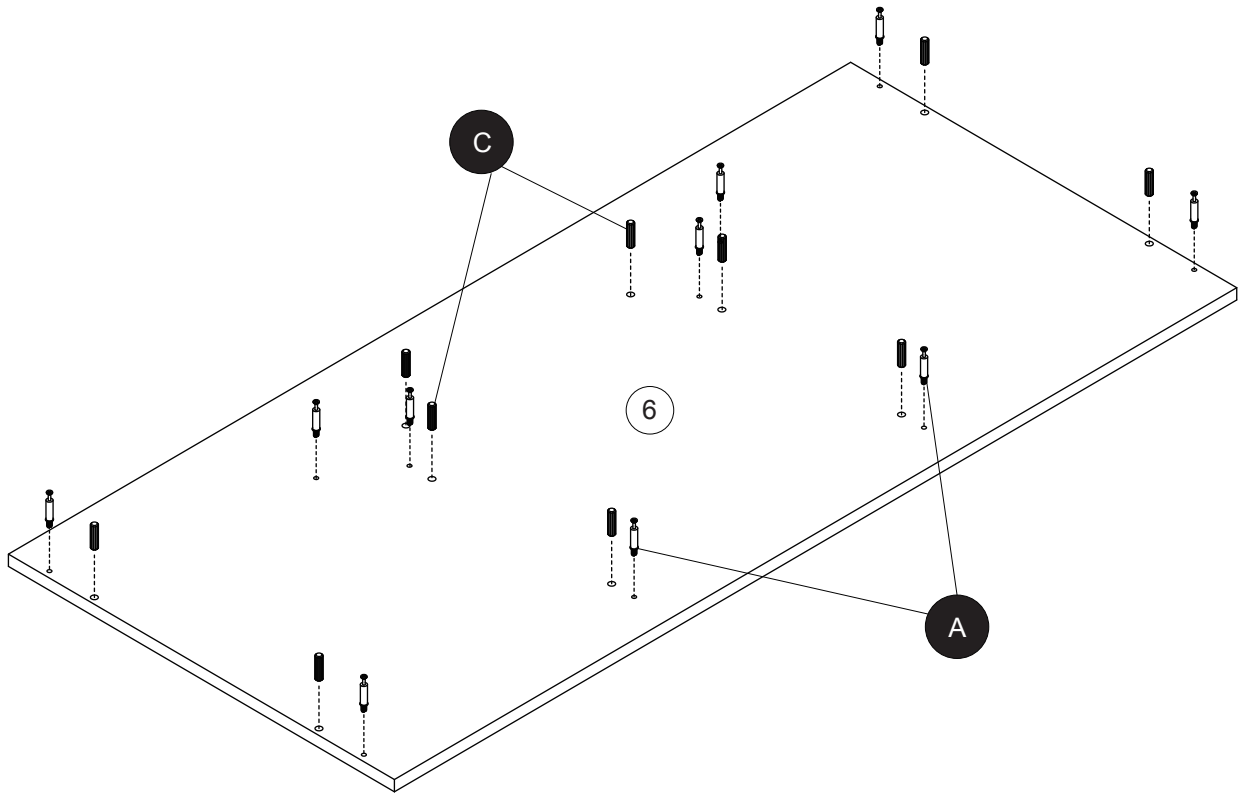
4

Bx2
Cx4



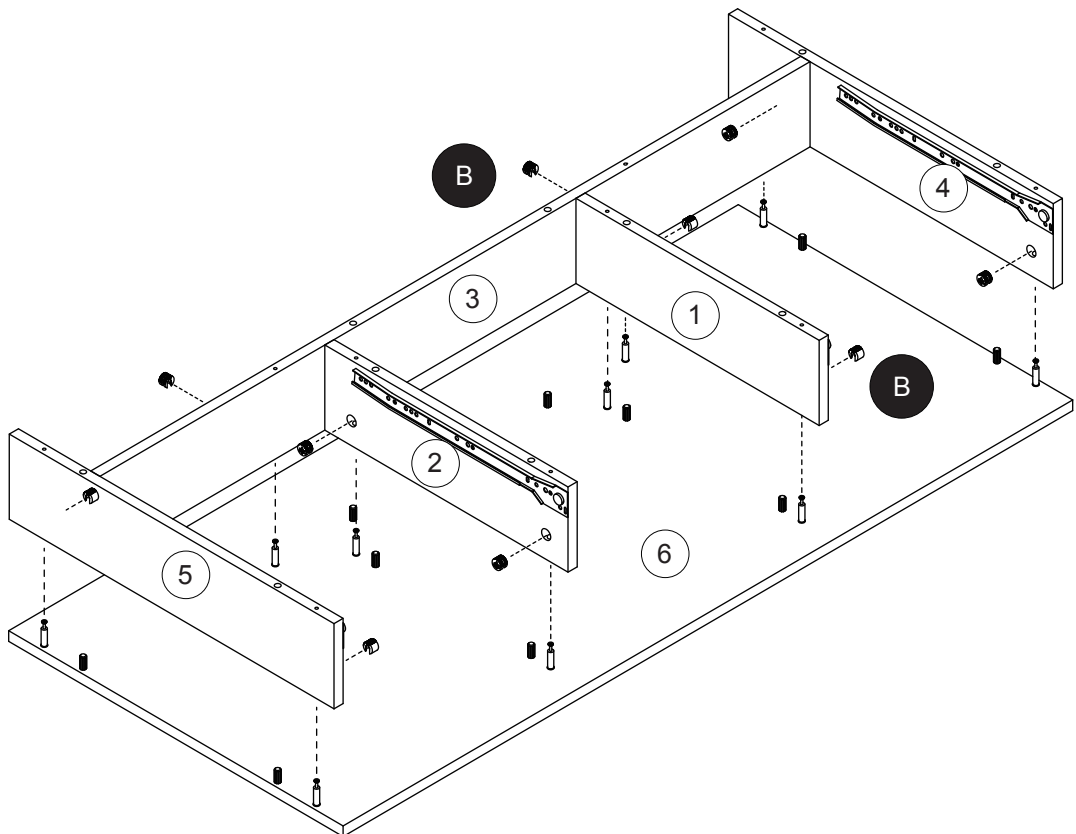
5

Ax10
Cx10



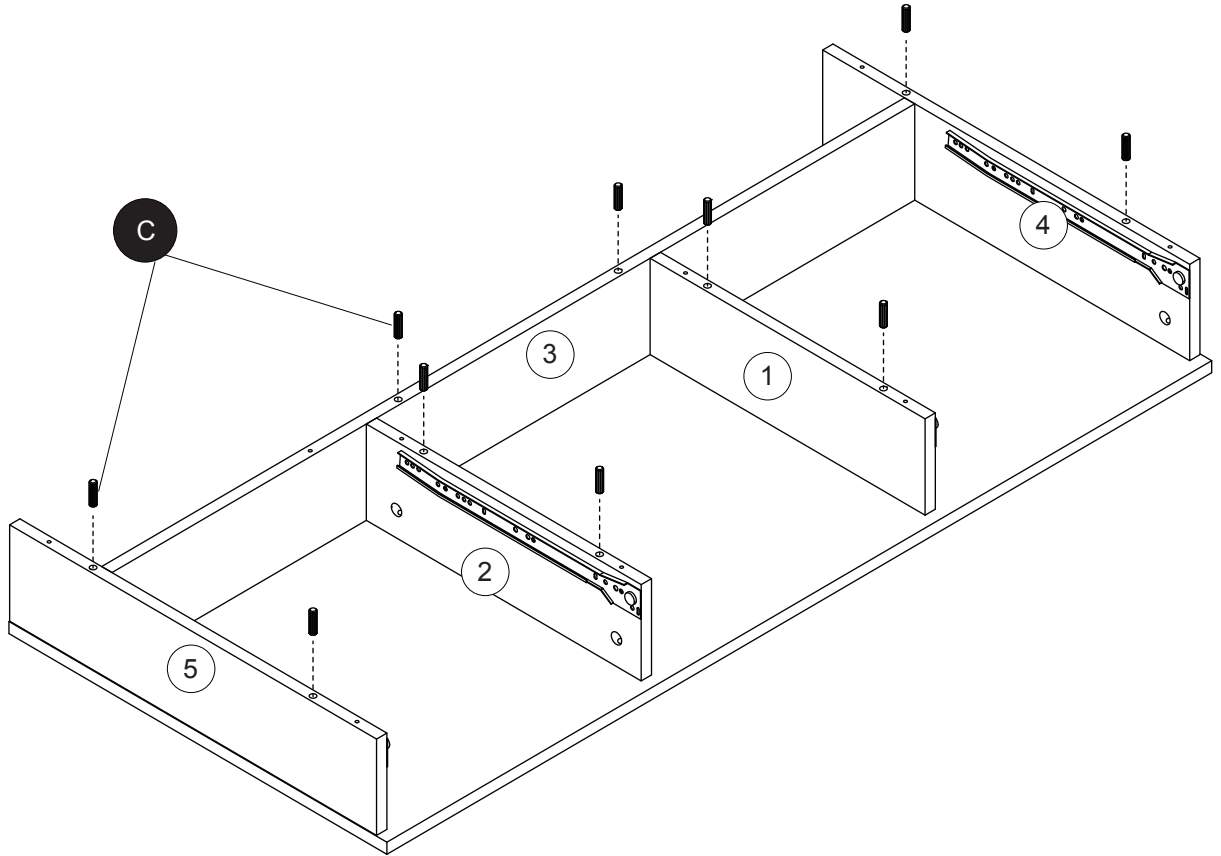
6

Bx10



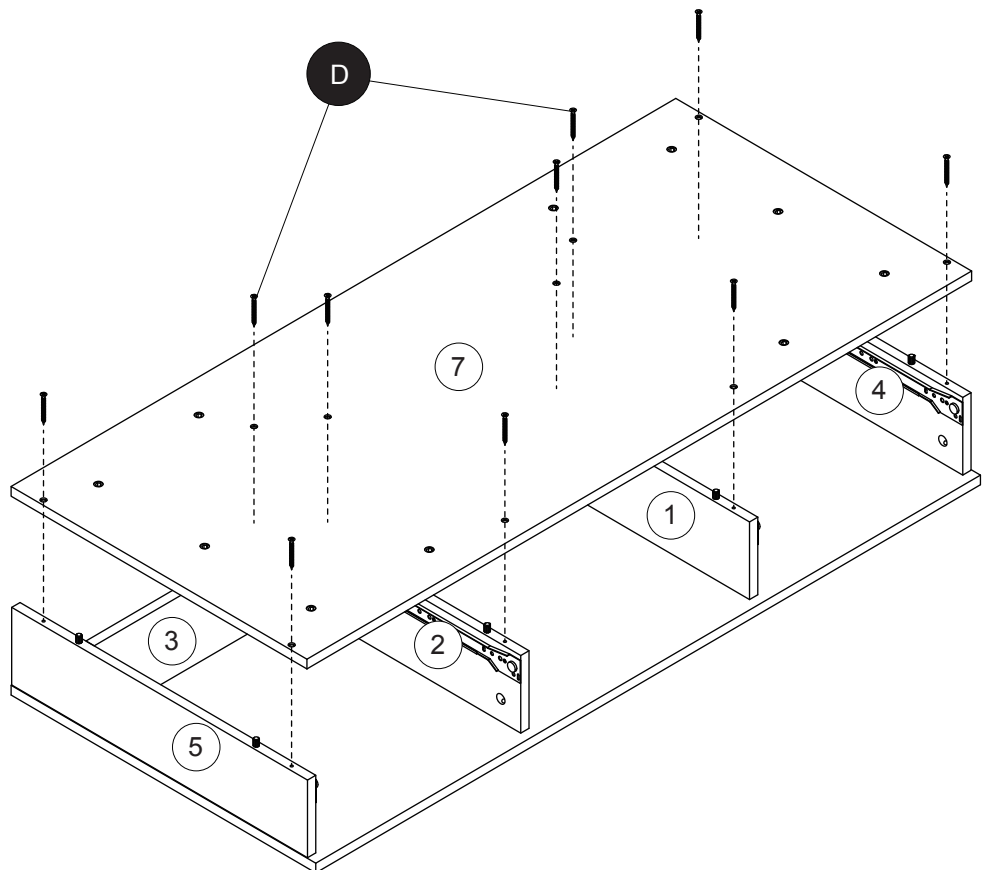
7

Cx10



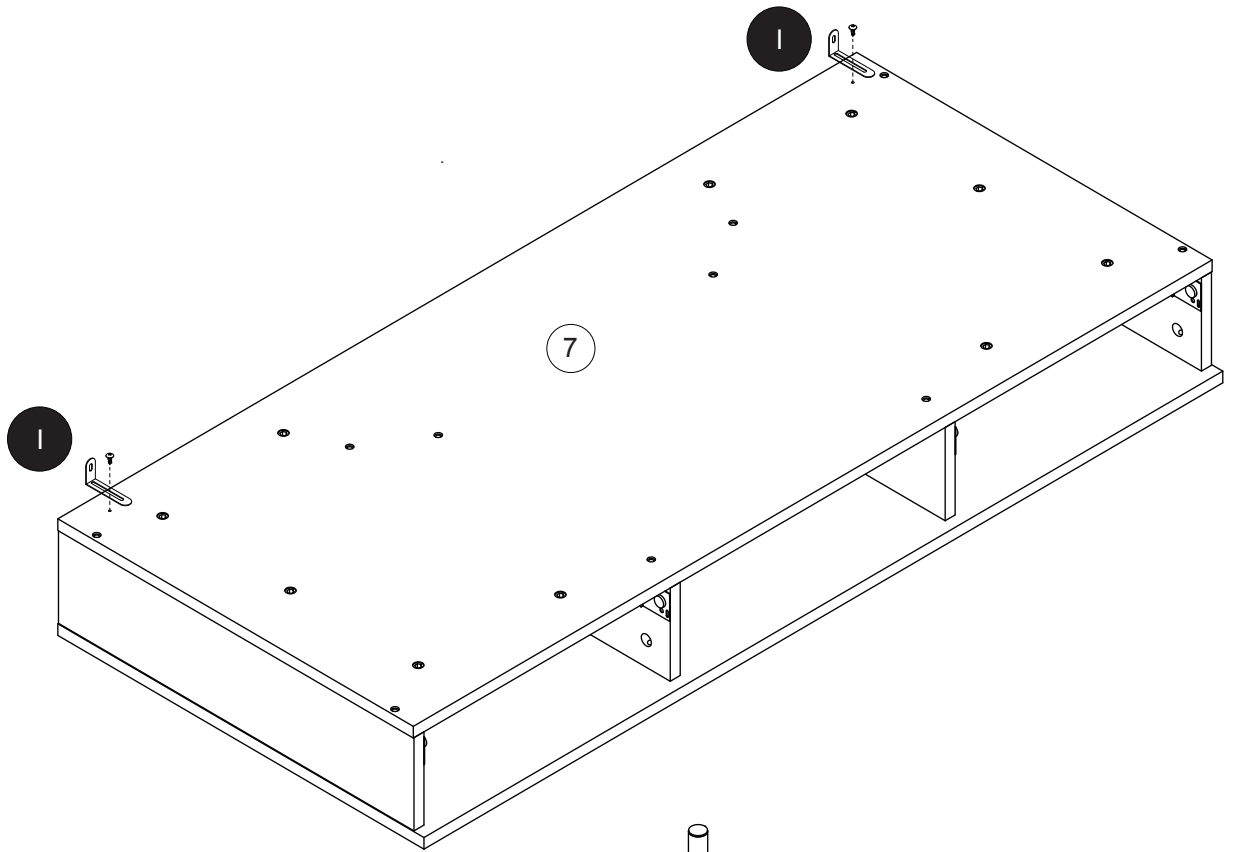
8

Dx10



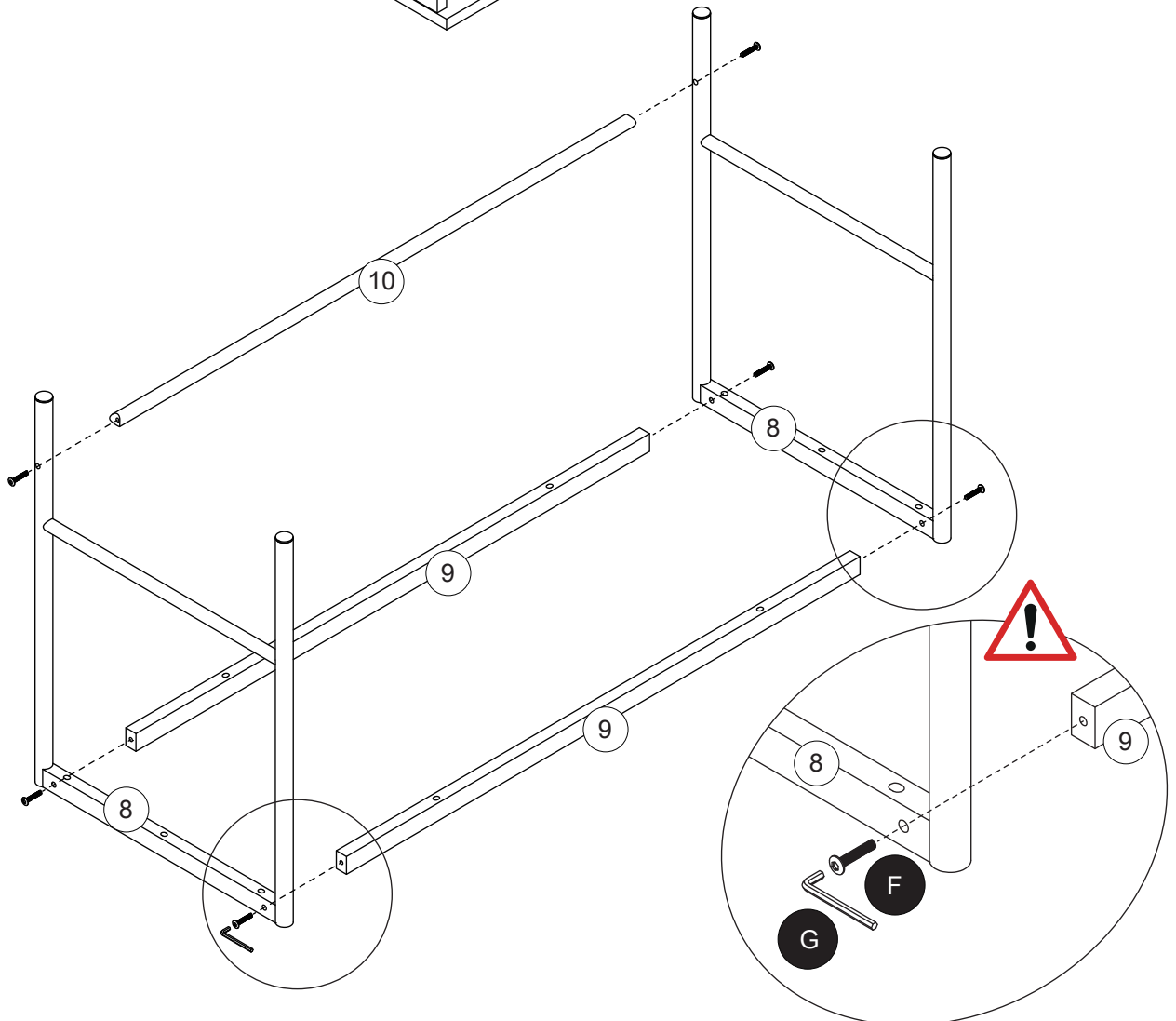
9

lx2



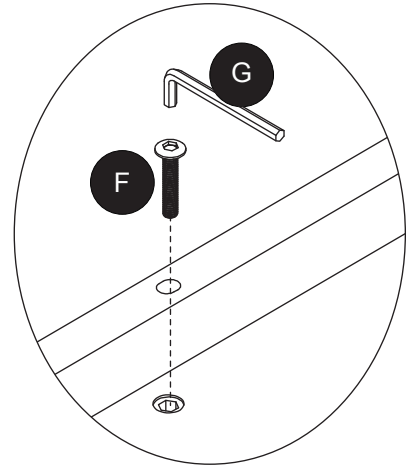
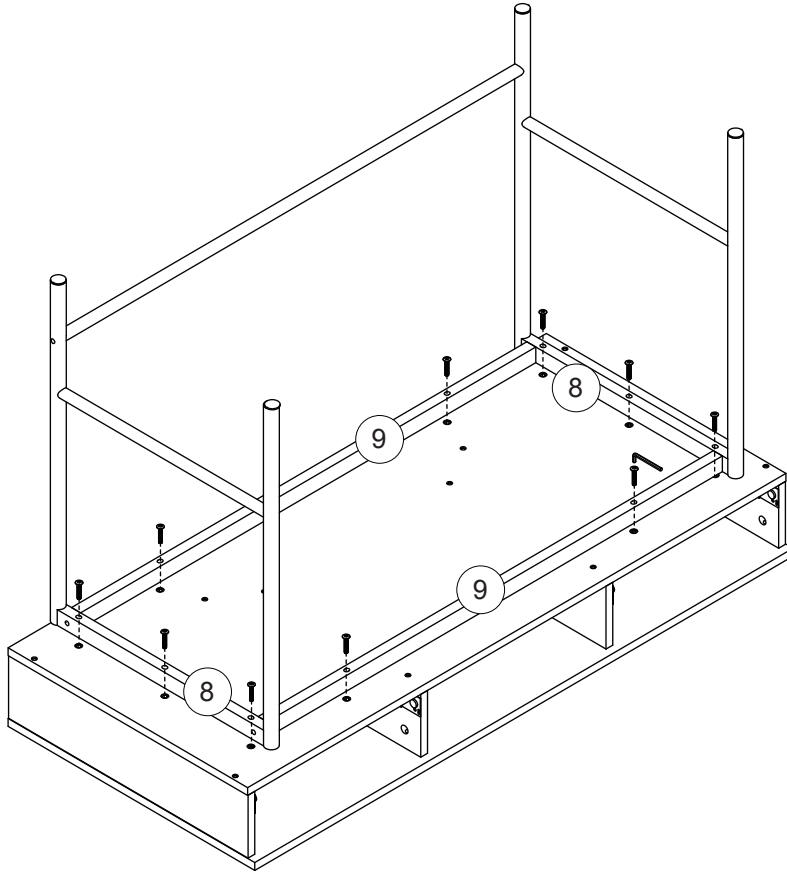
10

Fx6
Gx1



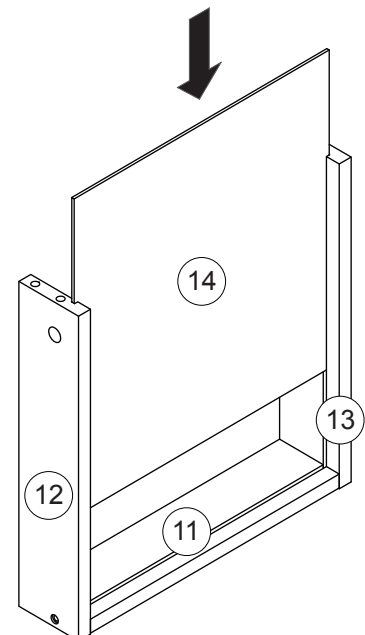
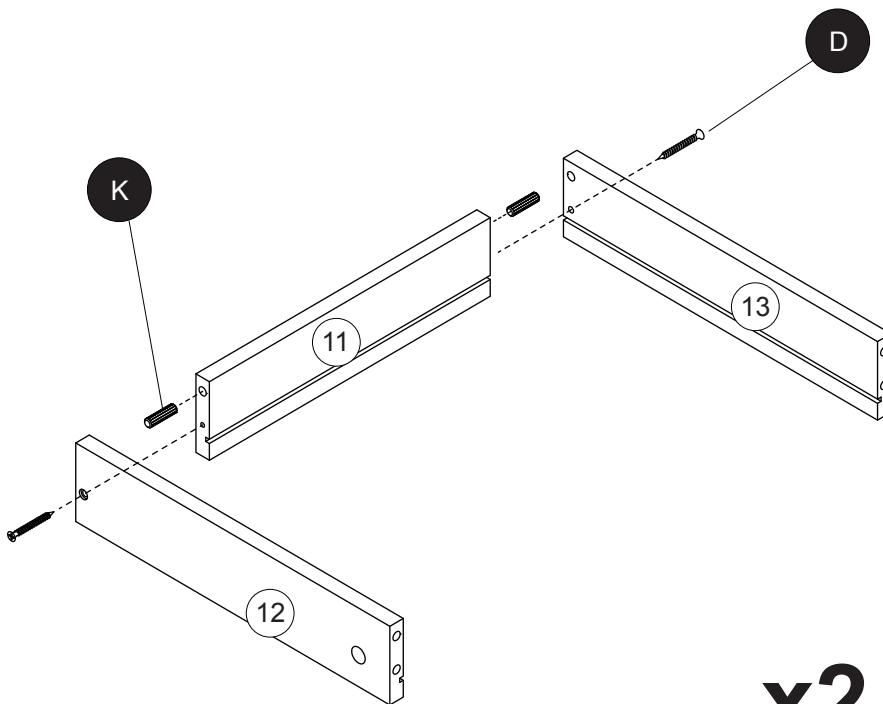
11

Fx10
Gx1



12

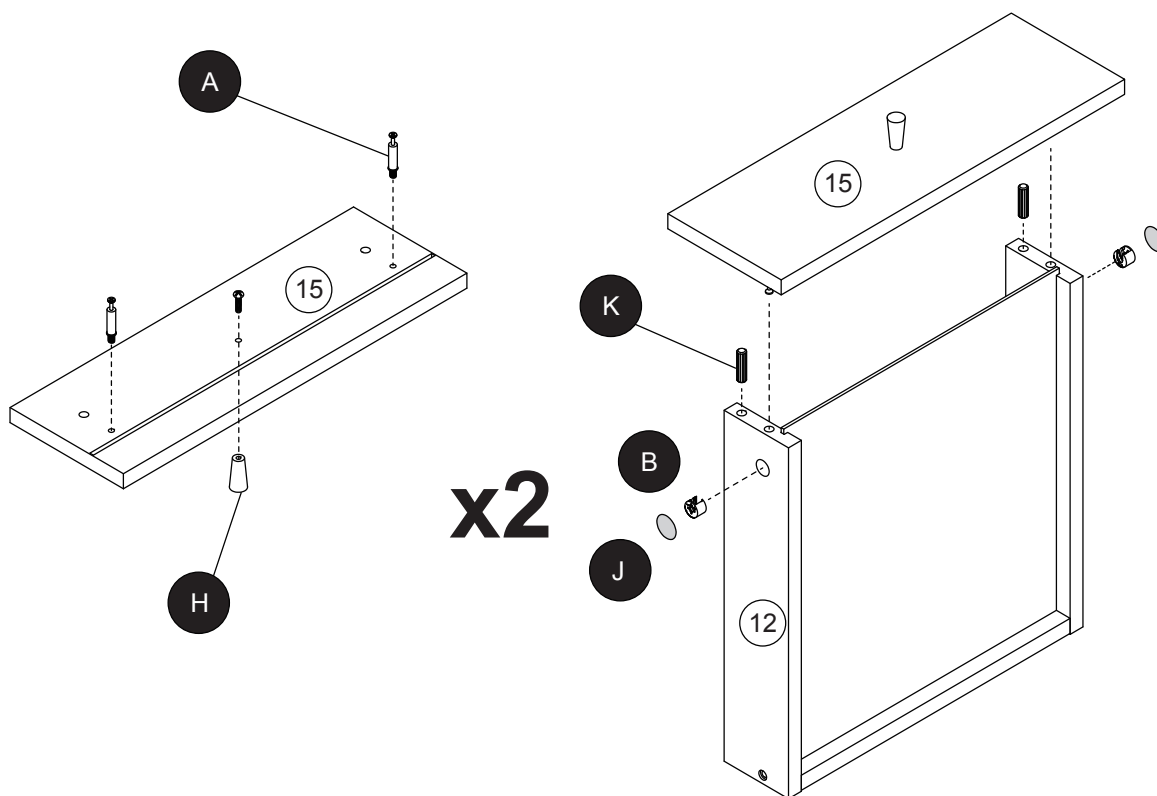
Dx2
Kx2



x2

13

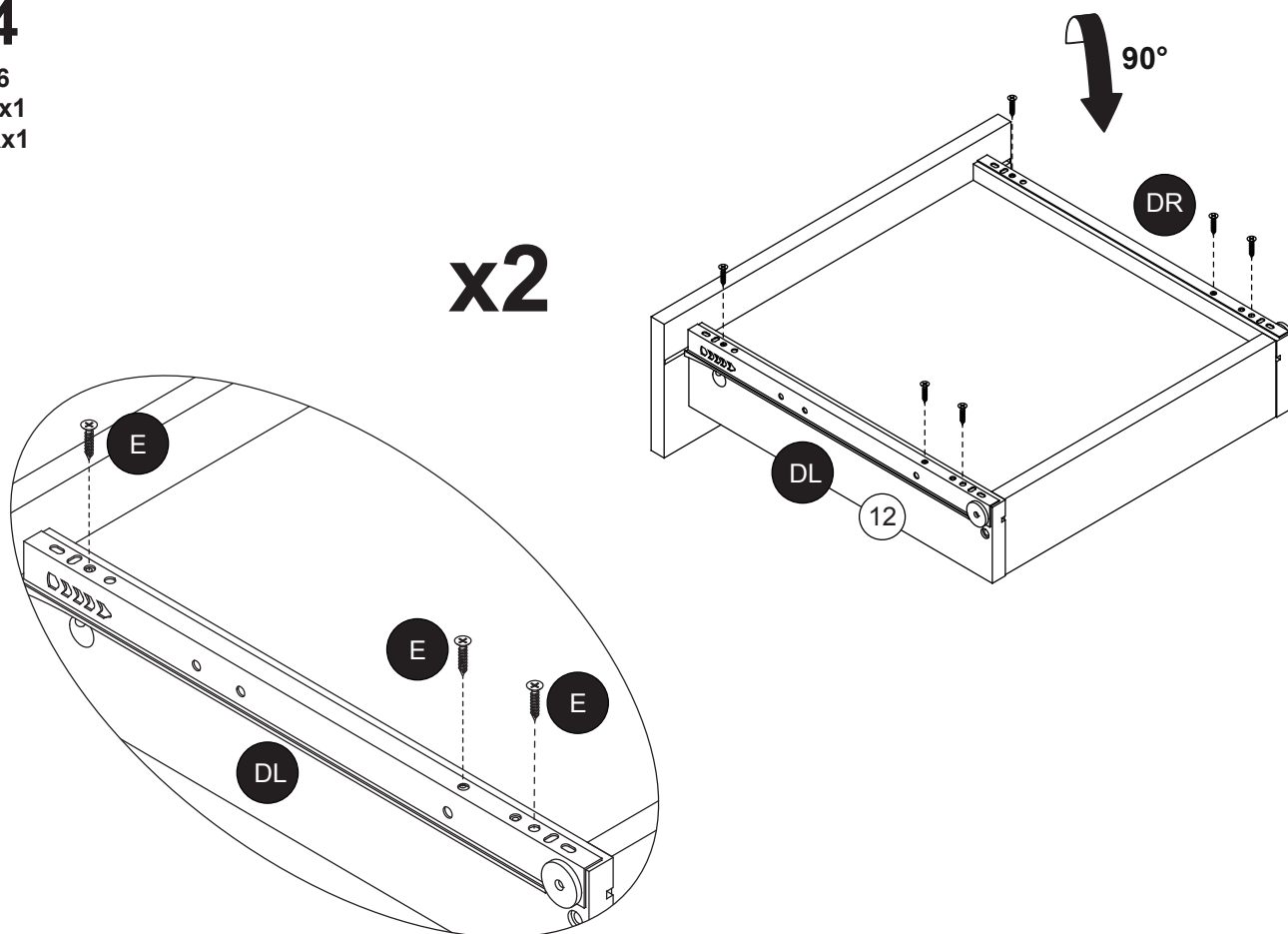
Ax2
Bx2
Hx1
Jx2
Kx2



x2

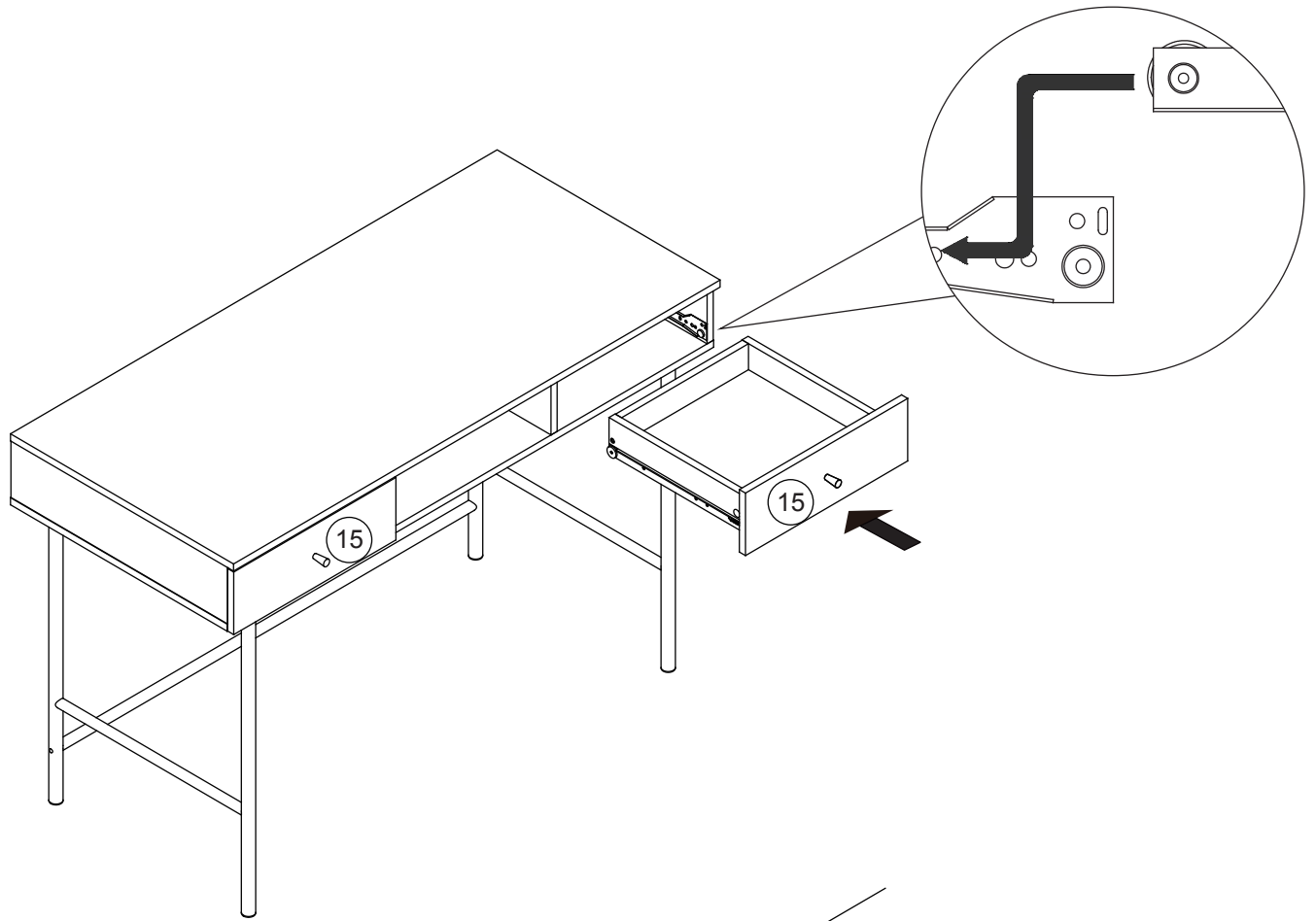
14

Ex6
DLx1
DRx1

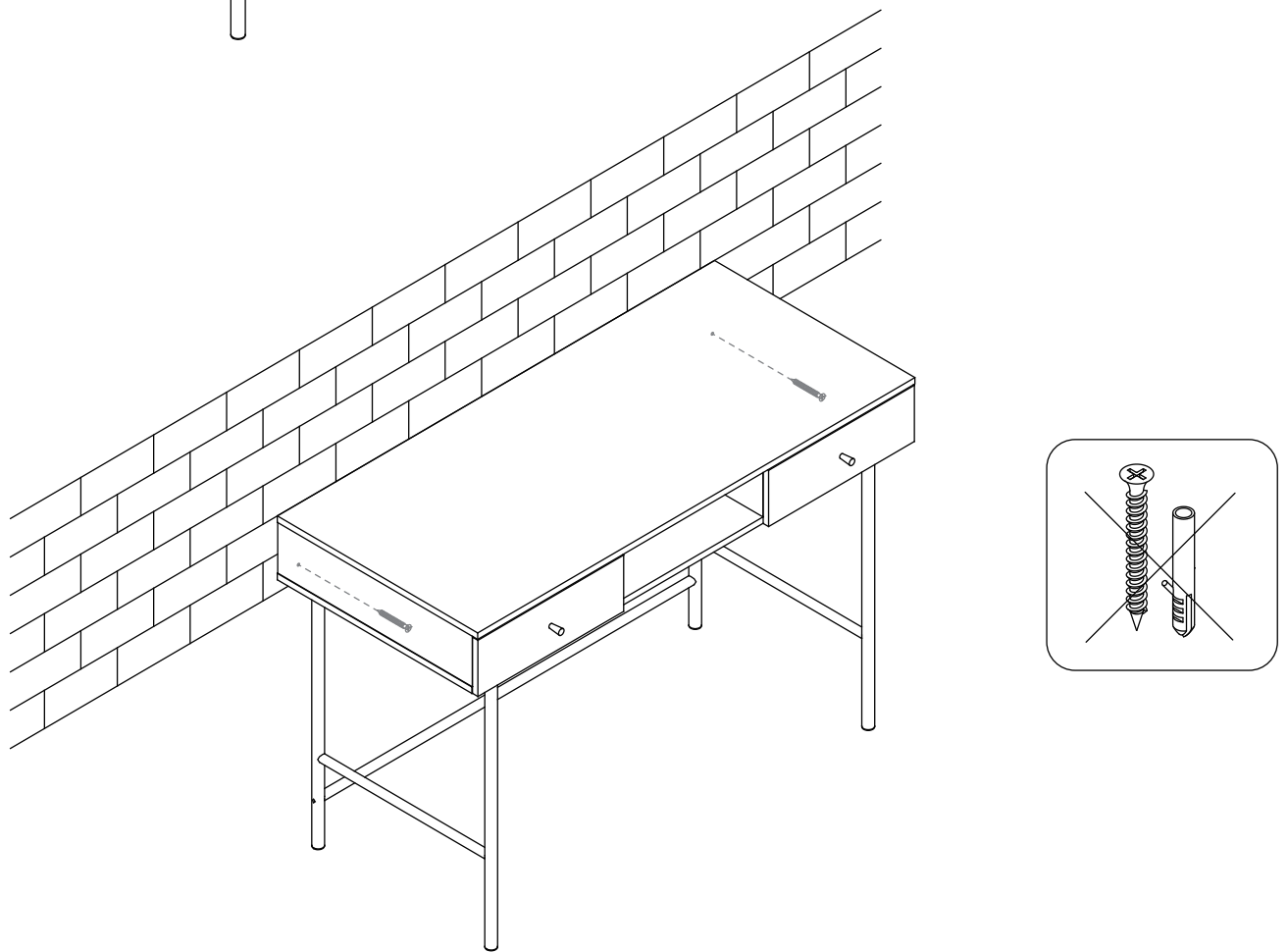


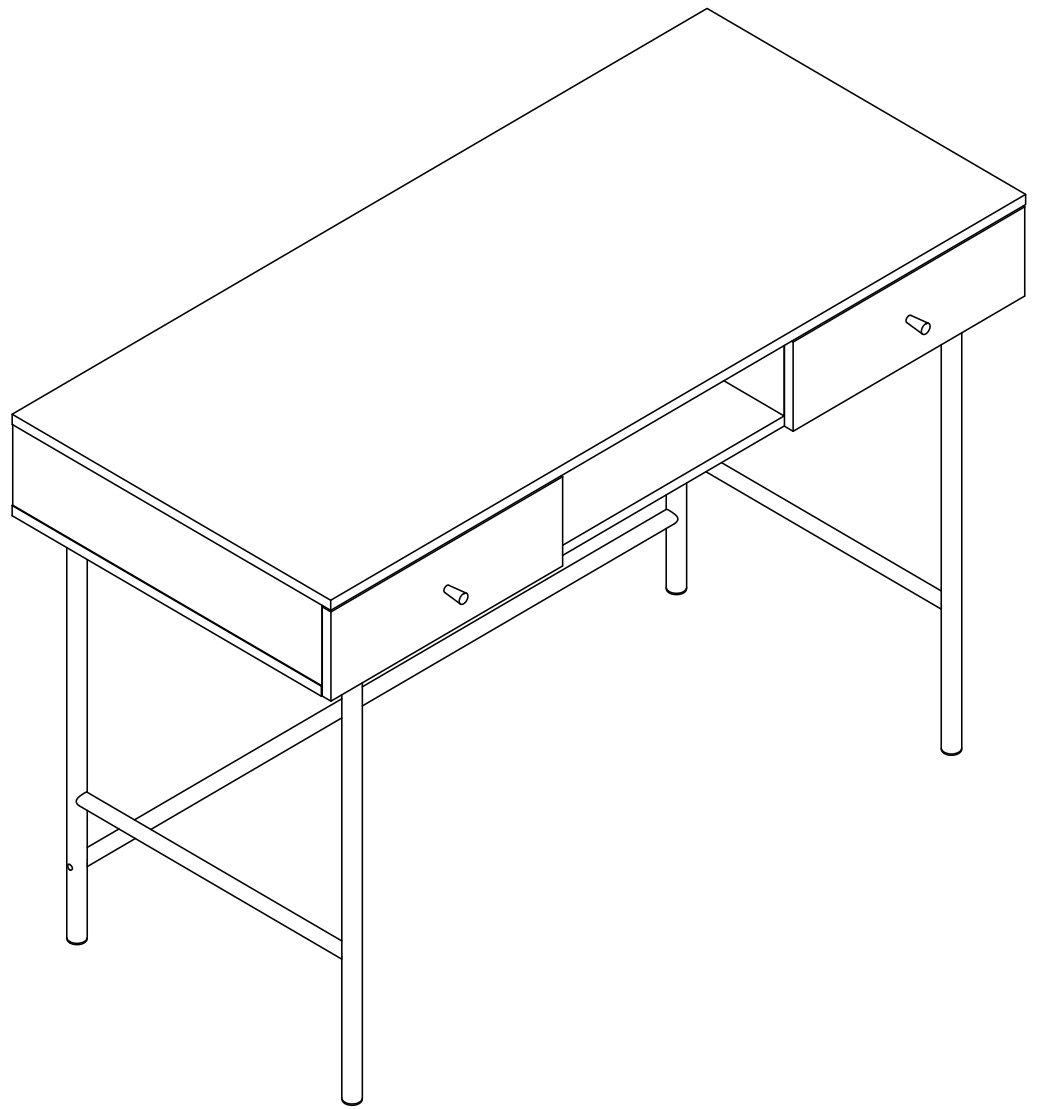
x2

15



16





IMPORTÉ PAR WALIBUY SAS
270 avenue de l'Espace, 59118 WAMBRECHIES - FRANCE

IMPORTADO POR WALIBUY SAS
270 avenue de l'Espace, 59118 WAMBRECHIES - FRANCIA

IMPORTED BY WALIBUY SAS
270 avenue de l'Espace, 59118 WAMBRECHIES - FRANCE

INGEVOERD DOOR WALIBUY SAS
270 avenue de l'Espace, 59118 WAMBRECHIES - FRANKRIJK

IMPORTADO POR WALIBUY SAS
270 avenue de l'Espace, 59118 WAMBRECHIES - FRANÇA

IMPORTATO DA WALIBUY SAS
270 avenue de l'Espace, 59118 WAMBRECHIES - FRANCIA

IMPORTIERT VON WALIBUY SAS
270 avenue de l'Espace, 59118 WAMBRECHIES - FRANKREICH

IMPORTOWANE PRZEZ WALIBUY SAS
270 avenue de l'Espace, 59118 WAMBRECHIES - FRANCJA

 SWEEEK ME



SERVICE APRÈS VENTE :
SERVICIO POSTVENTA :
AFTER SALES SERVICE :
AFTER-SALES :
SERVIÇO PÓS-VENDA :
CONTATTO :
CONTACT :
KUNDENDIENST :
SERWIS POGWARANCYJNY :

www.sweeek.help



FR

Pensez à
donner ou recycler.



Association

ou



Magasin

ou



Déchèterie

<https://quefairedemesdechets.fr>