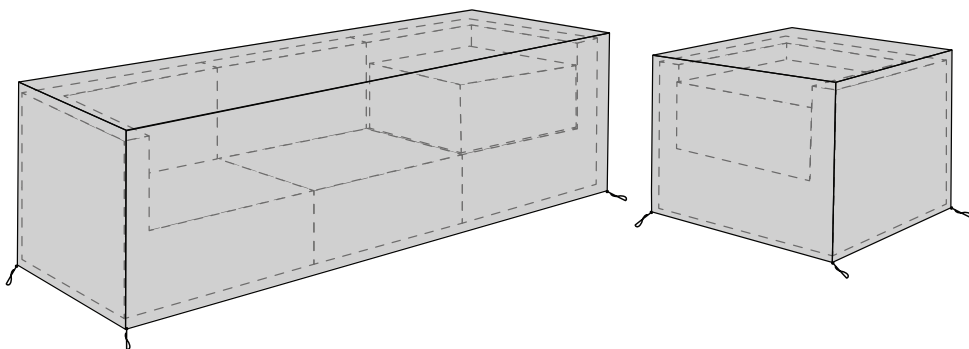


W007COVER



FRANÇAIS

Conseils d'utilisation et d'entretien	5
Montage.....	9

**IMPORTANT, À CONSERVER
POUR CONSULTATION ULTÉRIEURE :
À LIRE ATTENTIVEMENT**

ESPAÑOL

Consejos de uso y mantenimiento	5
Montaje.....	9

**IMPORTANTE, CONSÉRVELO
PARA FUTURAS REFERENCIAS:
LEA ATENTAMENTE**

ENGLISH

Directions for use and maintenance	6
Assembly	9

**IMPORTANT, RETAIN FOR FUTURE
REFERENCE: READ CAREFULLY**

NEDERLANDS

Instructies voor gebruik en onderhoud	6
Montage.....	9

**BELANGRIJK, BEWAAR VOOR
TOEKOMSTIGE REFERENTIE:
ZORGVULDIG LEZEN**

PORTUGUÊS

Dicas par utilizar e cuidar	7
Montagem.....	9

**IMPORTANTE, CONSERVE A
REFERÊNCIA DA FATURA:
LEIA CUIDADOSAMENTE**

ITALIANO

Consigli per l'uso e la cura	7
Montaggio.....	9

**IMPORTANTE, CONSERVARE PER
ULTERIORI CONSULTAZIONI:
LEGGERE ATTENTAMENTE**

DEUTSCH

Anwendungshinweise.....	8
Montage.....	9

**WICHTIG, ZUM SPÄTEREN
GEBRAUCH AUFHEBEN UND
SORGFÄLTIG DURCHLESEN**



Garantie : 2 ans
Garantía : 2 años
Warranty: 2 years
Garantie: 2 jaar
Garantia: 2 anos
Garanzia : 2 anni
Garantie : 2 Jahre



Destiné à un usage domestique
Destinado a un uso doméstico
For domestic use
Bestemd voor huishoudelijk gebruik
Para uso doméstico
Destinato ad un uso domestico
Für den Haushaltsgebrauch vorgesehen

CONSEILS :

- Éviter le contact direct de la housse avec une source de chaleur (bougie, appareil électrique, chauffage, etc...).
- Ranger votre salon de jardin dans la housse lorsque vous ne l'utilisez pas. Cela le préserve des intempéries et du soleil.
- Afin d'éviter l'apparition de moisissures sur vos coussins, il est fortement conseillé de tous les retirer avant de mettre votre housse.
- Ne pas laisser les enfants manipuler la housse.
- Tenir le produit éloigné des enfants.

NETTOYAGE ET ENTRETIEN :

- Nettoyer la housse à l'aide d'une brosse à poils souples et de l'eau tiède pour enlever les saletés.
- Ne pas laver ou sécher en machine, cela risque d'abîmer le revêtement protecteur.
- S'assurer que la housse soit bien sèche avant de la remiser, afin d'éviter tout risque d'apparition de moisissures.

CONSEJOS DE USO Y MANTENIMIENTO

CONSEJOS:

- Evitar el contacto directo de la funda con una fuente de calor (vela, aparato eléctrico, calefacción, etc.).
- Guarde su mueble de jardín con la funda puesta cuando no se utilice. La funda protege su mueble de la intemperie y del sol.
- Para evitar la aparición de moho en los cojines, se recomienda quitarlos antes de colocar la funda del mueble.
- No dejar los niños manejar la funda.
- Mantener el producto alejado de los niños.

LIMPIEZA Y MANTENIMIENTO:

- Limpiar la funda con un cepillo flexible y agua templada para limpiar la suciedad.
- No lavar ni secar en lavadora. Esto podría deteriorar el revestimiento protector.
- Asegurarse de que la funda esté completamente seca antes de guardarla para evitar cualquier riesgo de aparición de moho.

PRECAUTIONS FOR USE:

- Do not allow the cover to come into direct contact with a heat source (candle, electric device, heating, etc.).
- Store your garden furniture under the cover when not used. This protects it from bad weather and sun.
- It is strongly advised to remove all cushions before putting on the cover to avoid them becoming mouldy.
- Do not allow children to handle the cover.
- Keep away from children.

CLEANING AND MAINTENANCE:

- Clean the cover with a soft brush and lukewarm water to remove dirt.
- Do not wash or dry in a washing machine, it may damage the protective coating.
- Ensure that the cover is completely dry before storing in order to prevent mold.

TIPS:

- Voorkom dat de hoes in contact komt met warmtebron (kaars, elektrisch iapparaat, verwarming, enz.).
- Dek uw tuinmeubilair af met een hoes wanneer deze niet in gebruik zijn. De hoes beschermt tegen weersinvloeden en zonnenstralen.
- Om te voorkomen dat er schimmels op uw kussens ontstaan, is het ten zeerste aanbevolen om ze allemaal af te halen voordat u alles afdekt.
- Laat kinderen de hoes niet hanteren of ermee spelen.
- Buiten de bereik van kinderen houden

REINIGING EN ONDERHOUD:

- Reinig de hoes met een zachte borstel en warm water om vuil te verwijderen.
- Niet wassen of drogen in een droger. Dit kan de beschermende coating beschadigen.
- Zorg ervoor dat de hoes volledig droog is vóór zijn opslag, om elk risico op schimmelgroei te voorkomen.

DICAS :

- Evite o contato direto da tampa com uma fonte de calor (vela, eletrodoméstico, aquecimento, etc ...).
- Guarde o seu mobiliário de jardim na capa quando você não estiver usando. Isso preserva o clima e o sol.
- Para evitar o aparecimento de mofo na sua almofadas, é altamente recomendável e remover todas as almofadas antes de colocar a tampa.
- Não permita que crianças manuseiem a capa.
- Mantenha o produto longe das crianças.

LIMPEZA E MANUTENÇÃO

- Limpe a tampa com uma escova de cerdas macias e água morna para remover a sujeira.
- Não lave nem deixe secar, pois isso pode danificar o revestimento protetor.
- Certifique-se de que a tampa esteja completamente seca antes de guardá-la, para evitar qualquer risco de crescimento de mofo.

CONSIGLI PER L'USO E LA CURA**CONSIGLI:**

- Evitare il contatto diretto della custodia con una fonte di calore (candela, apparecchio elettrico, riscaldamento, ecc ...).
- Conservare i mobili da giardino nella custodia quando non lo si utilizza. Ciò la protegge dal cattivo tempo e il sole.
- Per evitare la comparsa di muffa sui cuscini, si consiglia vivamente di rimuovere tutti i cuscini prima di mettere la custodia.
- Non permettere ai bambini di maneggiare la custodia.
- Tenere il prodotto lontano dalla portata dei bambini.

PULIZIA E MANUTENZIONE:

- Pulire il coperchio con una spazzola a setole morbide e acqua tiepida per rimuovere lo sporco.
- Non lavare o asciugare in lavatrice poiché potrebbe danneggiare il rivestimento.
- Assicurarsi che la custodia sia completamente asciutta prima di riporla, per evitare il rischio di muffa.

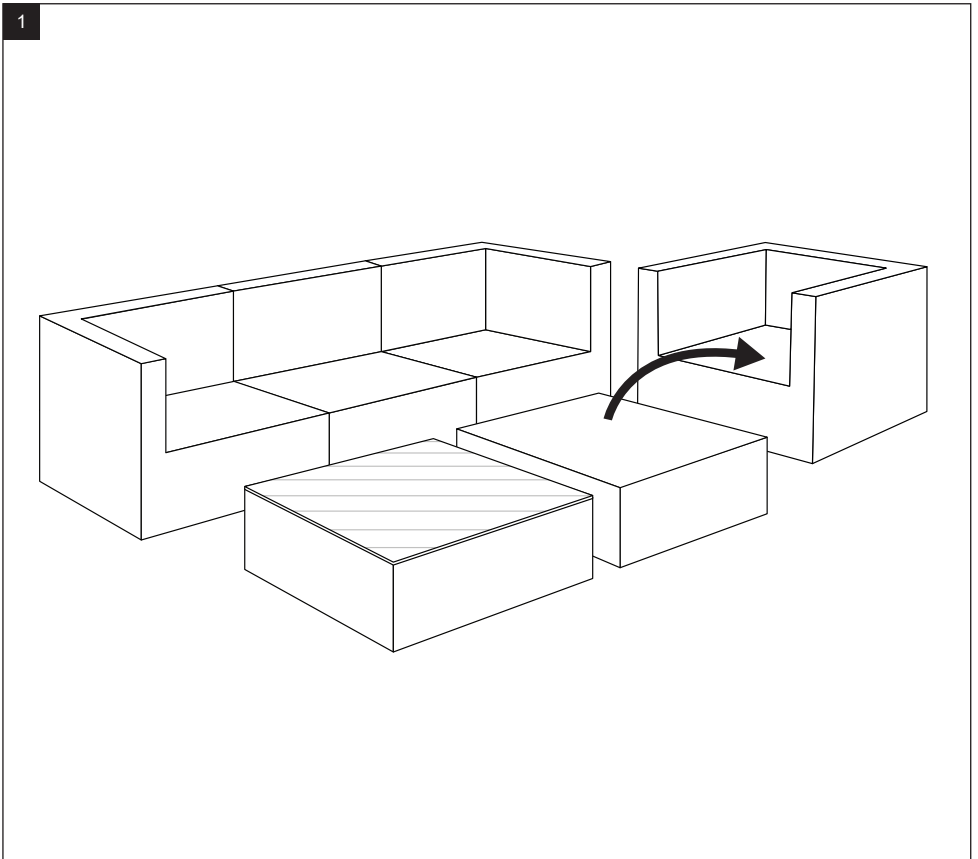
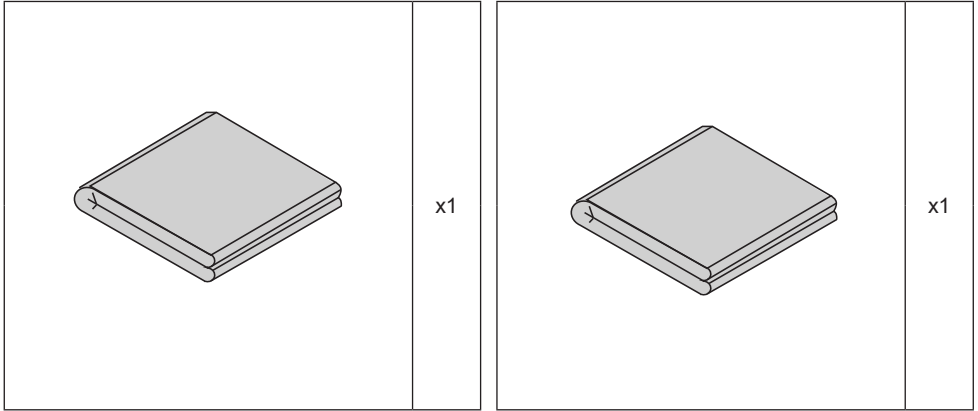
HINWEISE :

- Vermeiden Sie den direkten Kontakt der Schutzhülle mit einer Wärmequelle (Kerze, elektrische Geräte, Heizung usw.).
- Decken Sie Ihre Gartenmöbel bei Nichtgebrauch mit dem Schonbezug ab. Er bietet ihnen Schutz vor Witterung und vor direkter Sonneneinstrahlung.
- Um das Auftreten von Schimmel auf Ihren Kissen zu vermeiden, wird dringend empfohlen, diese vor dem Aufbringen des Schonbezugs zu entfernen.
- Kinder nicht mit der Schutzhülle hantieren lassen.
- Produkt von Kindern fernhalten.

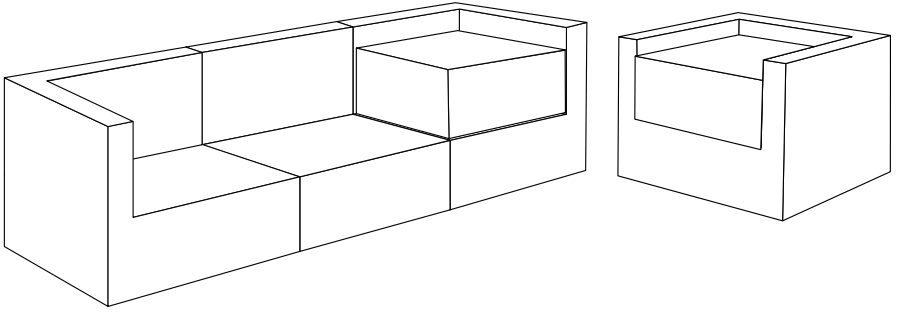
REINIGUNG UND PFLEGE:

- Um Schmutz zu entfernen, reinigen Sie die den Schonbezug mit einer weichen Bürste und lauwarmem Wasser.
- Nicht in der Maschine waschen oder trocknen, da dies die Schutzbeschichtung beschädigen kann.
- Um Schimmelbildung zu vermeiden, achten Sie darauf, dass die Schutzhülle vor der Lagerung trocken ist.

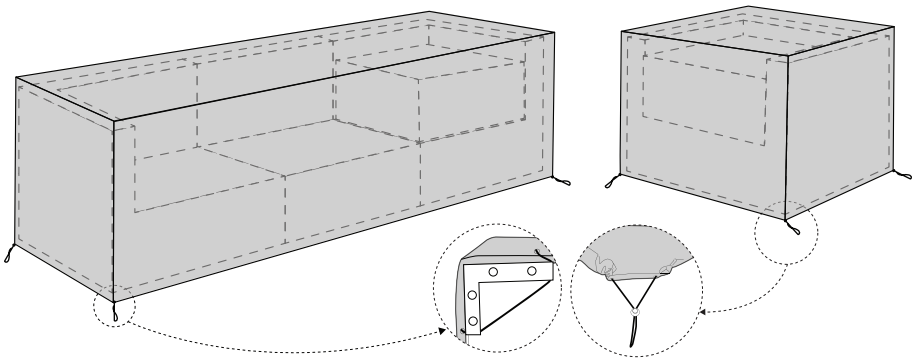
MONTAGE / MONTAJE / ASSEMBLY / MONTAGEM / MONTAGGIO



2



3





FR

**Pensez à
donner ou recycler.**



Association

ou



Magasin

ou



Déchèterie

<https://quefairedemesdechets.fr>

IMPORTÉ PAR WALIBUY SAS
270 avenue de l'Espace, 59118 WAMBRECHIES - FRANCE
Service après vente : **sav.alicesgarden.fr - sav.alicesgarden.be**

IMPORTADO POR WALIBUY SPAIN SL
Carrer de Mallorca 289, Entresuelo 2, 08037 BARCELONA - ESPAÑA
Servicio postventa : **alicesgarden.es/cms/contacto**

IMPORTED BY ALICE'S GARDEN UK LTD
23 Copenhagen Street, London N10JB UK
After sales service: **alicesgarden.co.uk/cms/contact-us**

INGEVOERD DOOR WALIBUY SAS
270 avenue de l'Espace, 59118 WAMBRECHIES - FRANKRIJK
After-sales : **aftersales.alicesgarden.nl - aftersales.alicesgarden.be**

IMPORTADO PARA WALIBUY SPAIN SL
Carrer de Mallorca 289, Entresuelo 2, 08037 BARCELONA - ESPAÑA
Serviço pós-venda : **alicesgarden.pt/cms/contacto**

IMPORTATO DA WALIBUY ITALIA S.R.L
Via Torino 60, 20123 MILANO - ITALIA
Contatto : **contatto@alicesgarden.it**

IMPORTED BY ALICE'S GARDEN OUTDOOR PTY LTD
135-153 New South Head Road, Edgecliff NSW 2027-AUSTRALIA
Contact : **service@alicesgarden.com.au**

IMPORTIERT VON WALIBUY SAS
270 AVENUE DE L'ESPACE, 59118 WAMBRECHIES - FRANKREICH
Kundendienst : **kundenservice@alicesgarden.de**
