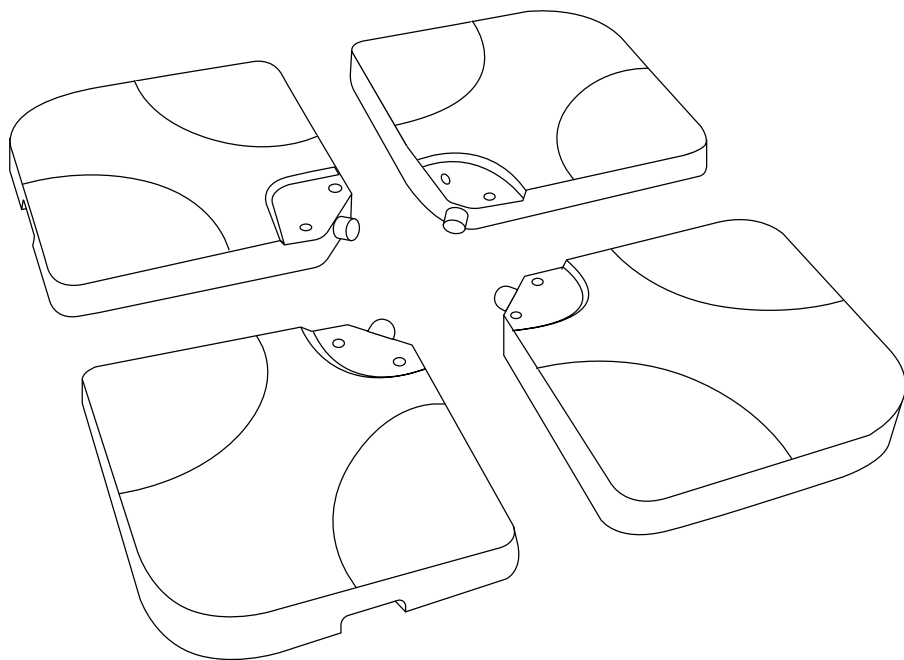


HUBASE50PC



FRANÇAIS

Conseils d'utilisation	5
Montage.....	7

**IMPORTANT, À CONSERVER
POUR CONSULTATION ULTÉRIEURE :
À LIRE ATTENTIVEMENT**

ESPAÑOL

Consejos de uso.....	5
Montaje.....	7

**IMPORTANTE, CONSÉRVELO
PARA FUTURAS REFERENCIAS:
LEA ATENTAMENTE**

ENGLISH

Directions for use.....	5
Assembly	7

**IMPORTANT, KEEP FOR FUTURE
REFERENCE: READ CAREFULLY**

NEDERLANDS

Gebruiksaanwijzing	6
Montage.....	7

**BELANGRIJK, BEWAAR VOOR
TOEKOMSTIGE REFERENTIE:
ZORGVULDIG LEZEN**

PORTUGUÊS

Dicas para usar	6
Montagem.....	7

**IMPORTANTE, CONSERVE A
REFERÊNCIA DA FATURA:
LEIA CUIDADOSAMENTE**

ITALIANO

Consigli per l'utilizzo	6
Montaggio.....	7

**IMPORTANTE, CONSERVARE PER
ULTERIORI CONSULTAZIONI:
LEGGERE ATTENTAMENTE**



Garantie : 2 ans
Garantía : 2 años
Warranty: 2 years
Garantie: 2 jaar
Garantia: 2 anos
Garanzia : 2 anni



Destiné à un usage domestique
Destinado a un uso doméstico
For domestic use
Bestemd voor huishoudelijk gebruik
Para uso doméstico
Destinato ad un uso domestico

- Compatible avec des pieds de parasol en croix.
- Il est impératif de remplir les dalles avec du sable.
- Eviter de marcher sur les dalles.
- Votre parasol doit être lesté par des dalles d'un poids total de 60kg minimum.

CONSEJOS DE USO

- Compatible con las bases de sombrilla en cruz.
- Es imprescindible llenar la base con arena.
- Evitar pisar la base.
- Su sombrilla debe estar fijado por una base con un peso total de 60kg como mínimo.

DIRECTIONS FOR USE

- Compatible with umbrella cross legs.
- You must fill the base with sand.
- Avoid walking on the slabs.
- The sunshade must be weighted with slabs of 60kg/132lbs minimum total weight.

GEBRUIKSAANWIJZING

- Geschikt voor alle kruisvoeten
- Het is absoluut noodzakelijk om de parasolvoet met zand te vullen.
- Vermijd het lopen op de parasolvoet.
- De parasol moet worden verzwaard door platen met een minimaal totaal gewicht van 60kg.

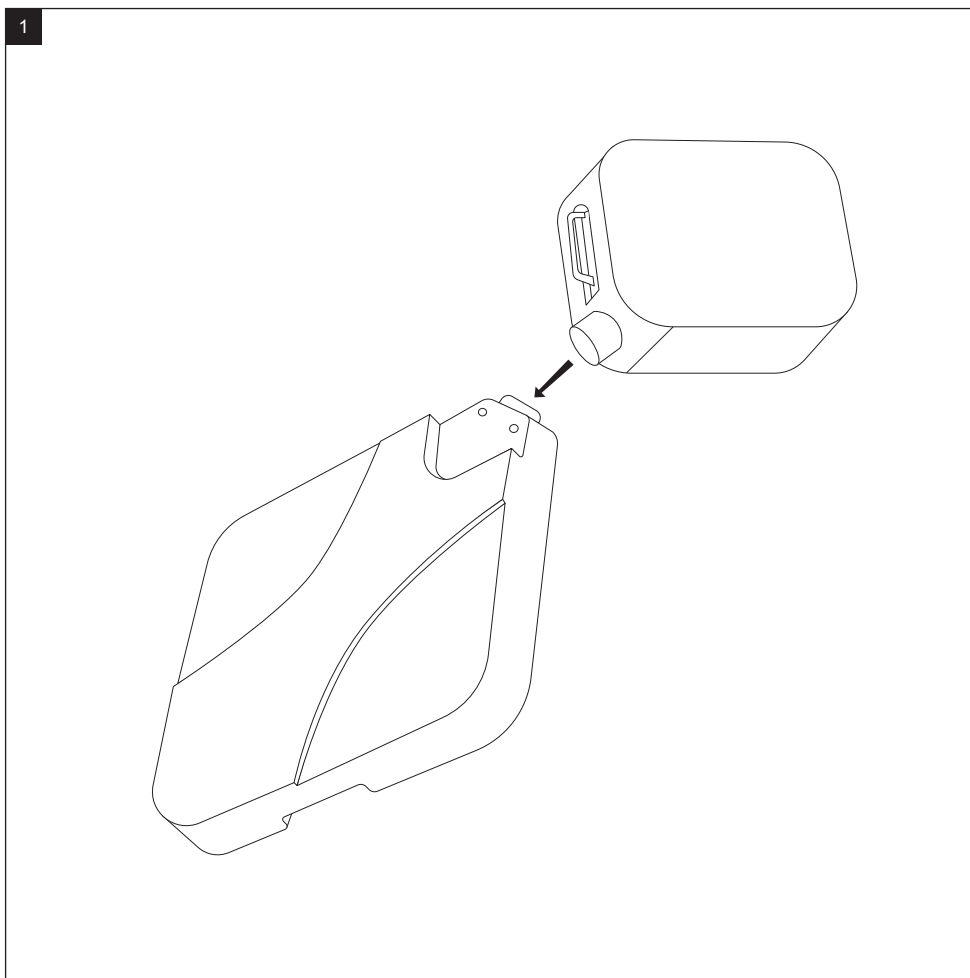
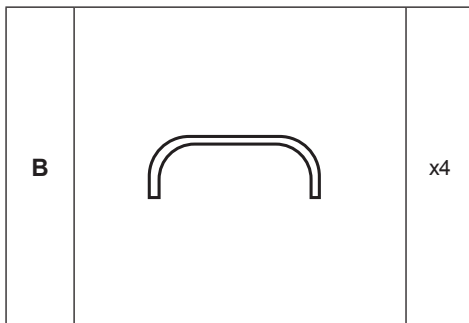
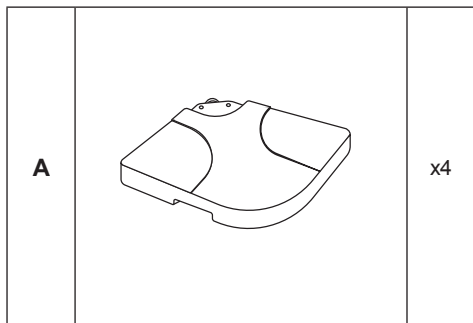
DICAS PARA USAR

- Compatível com suportes de guarda-chuva cruzados.
- É imperativo encher as lajes com areia.
- Evite andar nas lajes.
- O seu guarda-sol deve ser ponderado por lajes com um peso total mínimo de 60kg

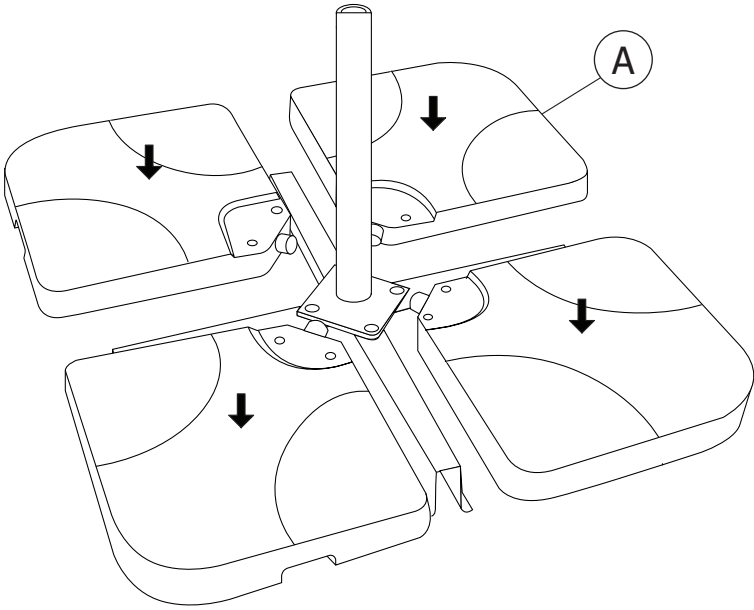
CONSIGLI PER L'UTILIZZO

- Compatibile con portaombrelli a croce.
- È necessario riempire le lastre di sabbia.
- Evitare di camminare sulle lastre.
- L'ombrellone deve essere ponderato con lastre per un peso totale di almeno 60 kg.

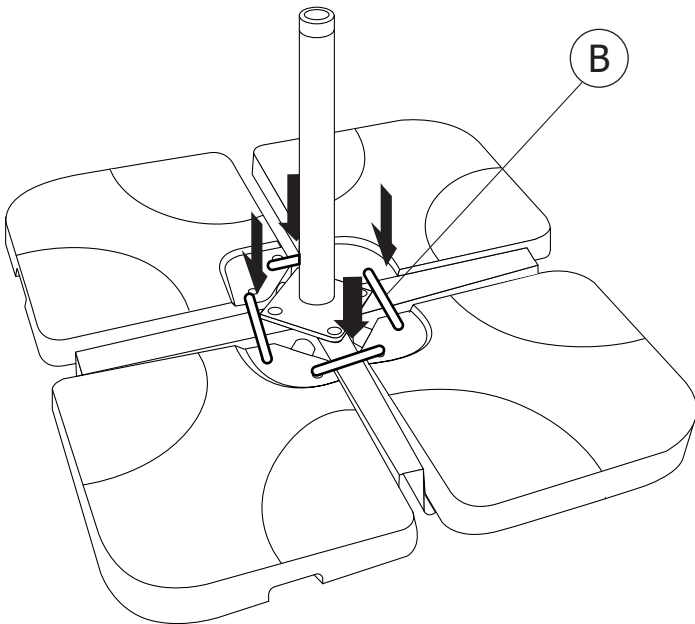
MONTAGE / MONTAJE / ASSEMBLY / MONTAGEM / MONTAGGIO



2



3



IMPORTÉ PAR WALIBUY SAS
270 avenue de l'Espace, 59118 WAMBRECHIES - FRANCE

FR 📞 : 0805 650 000 - BE 📞 : 081 280 149

Service après vente : sav.alicesgarden.fr - sav.alicesgarden.be

IMPORTADO POR WALIBUY SPAIN SL

Ed Palau de Mar, Plaça Pau Vila 1, oficina 3B3, 08039 BARCELONA - ESPAÑA

ES 📞 : 931 993 006 / 911 337 937

Servicio postventa : desistimiento.alicesgarden.es/defecto

IMPORTED BY ALICE'S GARDEN UK LTD

Office G07, Dowgate Hill House, EC4R 2SU London - UNITED KINGDOM

EN 📞 : 0121 790 0289

After sales service: return.alicesgarden.co.uk/defective

INGEVOERD DOOR WALIBUY SAS

270 avenue de l'Espace, 59118 WAMBRECHIES - FRANKRIJK

NL 📞 : 020 - 262 1095 - BE 📞 : 033 313 383

After-sales : aftersales.alicesgarden.nl - aftersales.alicesgarden.be

IMPORTADO PARA WALIBUY SPAIN SL
Ed Palau de Mar, Plaça Pau Vila 1, oficina 3B3, 08039 BARCELONA - ESPAÑA

 **PT : 300 505 955**

Serviço pós-venda : [livresolucao.alicesgarden.pt/defeito](https://www.livresolucao.alicesgarden.pt/defeito)

IMPORTATO DA WALIBUY ITALIA S.R.L
Via Torino 60, 20123 MILANO - ITALIA

 **IT : 0039-02 87368397**

Contatto : contatto@alicesgarden.it

IMPORTED BY ALICE'S GARDEN OUTDOOR PTY LTD
SHOP 1, 1 Denham Street Bondi 2026 NSW - AUSTRALIA

 **AU : 1300 827 171**

Contact: service@alicesgarden.com.au

