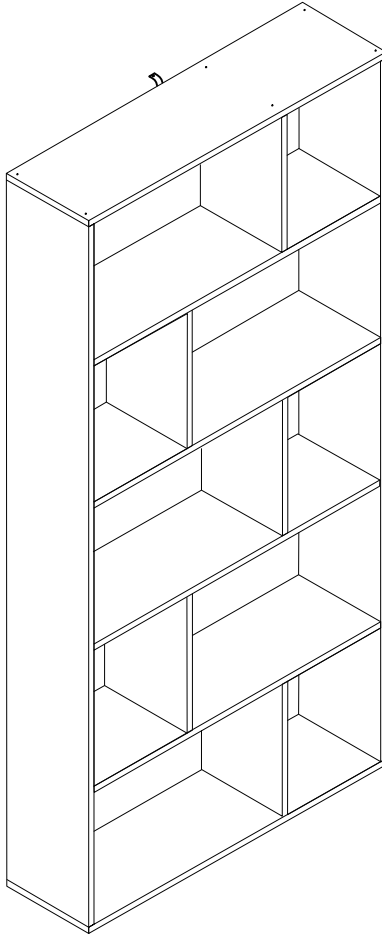


ISHPB173



**FRANÇAIS**

Conseils d'utilisation .....	6
Avertissements .....	7
Montage.....	8

**IMPORTANT, À CONSERVER  
POUR CONSULTATION ULTÉRIEURE :  
À LIRE ATTENTIVEMENT**

**ESPAÑOL**

Instrucciones de uso.....	6
Advertencia.....	7
Montaje.....	8

**IMPORTANTE, CONSÉRVELO  
PARA FUTURAS REFERENCIAS:  
LEA ATENTAMENTE**

**ENGLISH**

Directions for use.....	6
Warning .....	7
Assembly .....	8

**IMPORTANT, RETAIN FOR FUTURE  
REFERENCE: PLEASE READ  
CAREFULLY**

## NEDERLANDS

Gebruiksaanwijzingen .....	6
Waarschuwingen .....	7
Montage.....	8

**BELANGRIJK, BEWAAR VOOR  
TOEKOMSTIGE REFERENTIE:  
ZORGVULDIG LEZEN**

## PORTUGUÊS

Instruções de utilização .....	6
Advertência.....	7
Assembleia .....	8

**IMPORTANTE, CONSERVE A  
REFERÊNCIA DA FATURA:  
LEIA CUIDADOSAMENTE**

## ITALIANO

Consigli per l'uso .....	6
Avvertenze.....	7
Montaggio.....	8

**IMPORTANTE, CONSERVARE PER  
ULTERIORI CONSULTAZIONI:  
LEGGERE ATTENTAMENTE**

## DEUTSCH

Verwendungstipps .....	6
Warnhinweise .....	7
Montage.....	8

**WICHTIG, FÜR SPÄTEREN  
GEBRAUCH AUFBEWAHREN:  
AUFMERKSAM LESEN**



Garantie : 2 ans  
Garantía : 2 años  
Warranty: 2 years  
Garantie: 2 jaar  
Garantia: 2 anos  
Garanzia : 2 anni  
Garantie: 2 Jahre



Destiné à un usage domestique  
Destinado a un uso doméstico  
For domestic use only  
Bestemd voor huishoudelijk gebruik  
Para uso doméstico  
Destinato ad un uso domestico  
Für den Haushaltsgebrauch vorgesehen



**Attention** : risques de blessures  
**Cuidado** : riesgo de lesión  
**Warning** : risk of injuries  
**Waarschuwing**: risico op verwondigen  
**Cuidado**: risco de ferimentos  
**Attenzione** : rischio infortunio  
**Warnung**: Verletzungsgefahr



Poids maximal : 5 kg  
Peso máximo : 5 kg  
Maximum weight: 5 kg  
Maximale gewicht: 5 kg  
Peso máximo: 5 kg  
Peso massimo: 5 kg  
Maximales gewicht: 5 kg

# CONSEILS D'UTILISATION / INSTRUCCIONES DE USO / DIRECTIONS FOR USE / GEBRUIKSINSTRUCTIES / INSTRUÇÕES DE UTILIZAÇÃO / CONSIGLI PER L'USO / ANWENDUNGS

---

FR

Dépoussiérer régulièrement avec un chiffon propre, doux et sec.  
Proscrire tout abrasif et produits acides. Ne jamais employer de solvants.  
Pour des raisons de stabilité, et afin de préserver les pas et les vis d'un serrage de travers, impératif d'assembler manuellement tous les éléments, et de serrer toutes les vis à la main dans un premier temps. Une fois l'assemblage terminé, vous pouvez procéder au serrage de la visserie de manière plus ferme.

ES

Quitar el polvo regularmente con un paño limpio, suave y seco.  
No utilice productos abrasivos o ácidos. No utilice nunca disolventes de limpieza.  
Para garantizar la estabilidad y evitar que las roscas de los tornillos se deformen, es imprescindible empezar por montar y atornillar cada pieza a mano. Una vez completado el montaje, se puede proceder a apretar los tornillos con mayor firmeza.

EN

Regularly dust with a clean, soft and dry cloth.  
Do not use any abrasive or acidic products. Never use cleaning solvents.  
To ensure stability and in order to prevent the screw threads from becoming deformed, it is essential to start by assembling and screwing in each piece by hand. Once the assembly is complete, you can proceed to tighten the screws more firmly.

NL

Stof regelmatig af met een schone, zachte en droge doek.  
Sluit alle schurende en zure producten uit. Gebruik nooit oplosmiddelen  
Omwille van de stabiliteit en om doordraaien te voorkomen, is het van cruciaal belang om alle elementen handmatig te monteren en alle schroeven in eerste instantie met de hand aan te halen. Na de montage kunt u de schroeven steviger vastzetten.

PT

Pó regularmente com um espanador limpo, macio e seco.  
Proibir qualquer esfregão e produtos ácidos. Nunca utilizar solvente de limpeza.  
Por razões de estabilidade e a fim de preservar o alinhamento da estrutura, é imperativo montar cada peça à mão em primeiro lugar. Uma vez terminada a montagem, é possível proceder ao aperto firme do parafuso.

IT

Spolverare regolarmente con un panno pulito, morbido e asciutto.  
Non usare prodotti abrasivi o acidi. Non usare mai solventi.  
Per ragioni di stabilità e per proteggere le filettature delle viti da un errato serraggio, è imperativo assemblare tutti gli elementi a mano e stringere tutte le viti a mano all'inizio. Una volta completato il montaggio, le viti possono essere serrate più saldamente.

DE

Regelmäßig mit einem sauberen, weichen und trockenen Tuch abstauben.  
Keinesfalls abrasive und ätzende Reinigungsprodukte anwenden. Verwenden Sie niemals Lösungsmittel.  
Aus Stabilitätsgründen und um ein Überziehen der Gewinde zu verhindern, müssen unbedingt alle Komponenten manuell zusammengebaut und alle Schrauben zuerst von Hand angezogen werden. Sobald die Montage abgeschlossen ist, können Sie die Hardware fester anziehen.

# AVERTISSEMENTS / WAARSCHUWINGEN / WARNHINWEISE / WARNING / ADVERTENCIA / ADVERTÊNCIA / AVVERTENZE

---

FR

**ATTENTION :** Risque de blessure grave ou mortelle en cas de basculement du meuble. Pour éviter que le meuble ne bascule, il faut le fixer au mur de façon permanente à l'aide des pièces incluses pour la fixation. Les vis et chevilles ne sont pas incluses car leur choix dépend du matériau du mur sur lequel est fixé le meuble. Utilisez des vis et chevilles adaptées au matériau du mur.

ES

**PRECAUCIÓN:** Riesgo de lesiones mortales o graves en caso de que el mueble se vuelque. Para evitar que el mueble se caiga, debe fijarlo a la pared de forma permanente con las piezas de fijación incluidas. Los tornillos y tacos no están incluidos, ya que la selección de estas piezas depende del material de la pared en la que se fijará el mueble. Utilice los tornillos y tacos adecuados para el material de su pared.

EN

**Caution:** Risk of mortal or serious injuries in case of the furniture toppling over. To avoid the furniture falling, you must fix it to the wall permanently with the included fixing pieces.

Screws and dowels are not included, as the selection of these parts is dependent on the wall material that the furniture will be fixed to. Use the correct screws and dowels for your wall material.

NL

**WAARSCHUWING :** Wanneer meubels omvallen, kaner ernstig of levens bedreigend beklemmingsletsel ontstaan. Om te voorkomen dat dit meubel omvalt, dient dit permanent met de meegeleverde wandbevestigingen aan de wand te worden bevestigd. Bevestigingsbeslag voor de wand is niet inbegrepen, aangezien verschillende soorten bevestigingsbeslag dat geschikt is voor de wanden in je huis.

PT

**CUIDADO:** Riscos de ferimentos mortais ou graves em caso de tombamento do mobiliário. Para evitar o tombamento do mobiliário, é necessário fixá-lo permanentemente na parede com as peças de fixação incluídas. Os parafusos e cavilhas não estão incluídos, a sua escolha depende do material da parede em que o mobiliário será fixado. Utilizar parafusos e cavilhas adaptados de acordo com o material da parede.

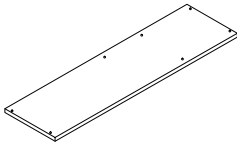

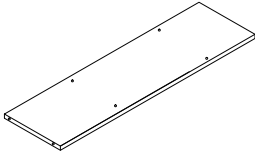
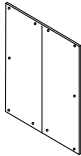
IT

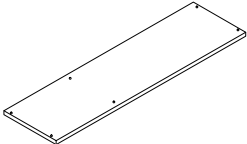
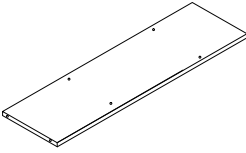

**ATTENZIONE:** rischio di lesioni gravi o morte se il mobile si rovescia. Per evitare che i mobili si ribaltino, devono essere fissati in modo permanente alla parete utilizzando gli elementi di fissaggio inclusi. Viti e tasselli non sono inclusi perché la loro scelta dipende dal materiale del muro a cui il mobile è attaccato. Usare viti e tasselli adatti al materiale della parete.

DE

**ACHTUNG :** Wenn Möbelstücke umkippen, können ernste oder lebensgefährliche Verletzungen durch Einklemmen die Folge sein. Um zu verhindern, dass dieses Möbelstück umkippt, muss es mit der beigegepackten Vorrichtung zur Wandbefestigung fest an der Wand verankert werden. Beschläge für die Wandbefestigung sind nicht beigegepackt, da sie von der Beschaffenheit der Wand und des Untergrundmaterials abhängig sind. Befestigungsbeschläge.

# MONTAGE / MONTAJE / ASSEMBLY / ASSEMBLEIA / MONTAGGIO

1		× 1
3		× 2
5		× 2
7		× 5

2		× 1
4		× 2
6		× 5

**A**



× 44

**B**



× 1

**C**



× 1

**D**



× 50

**E**



× 1

**F**

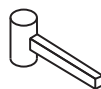


× 24

Outils nécessaires :



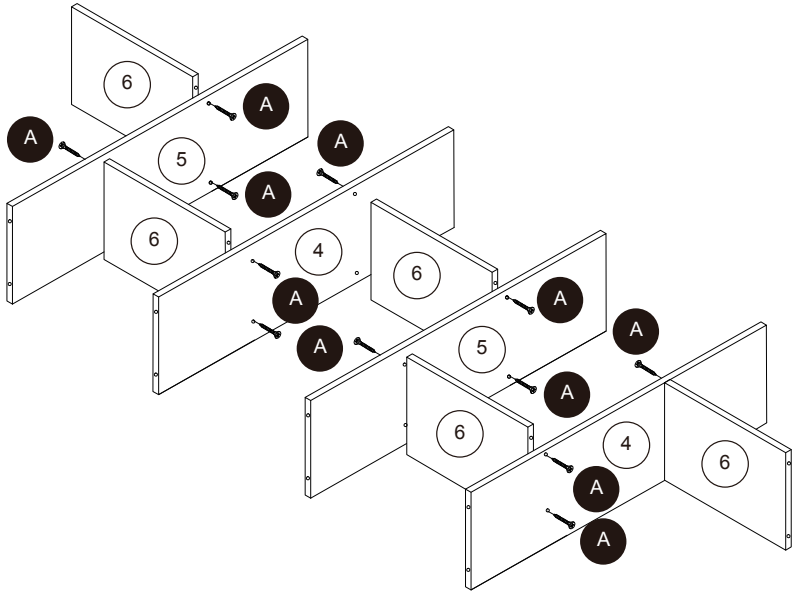
Tournevis



Marteau

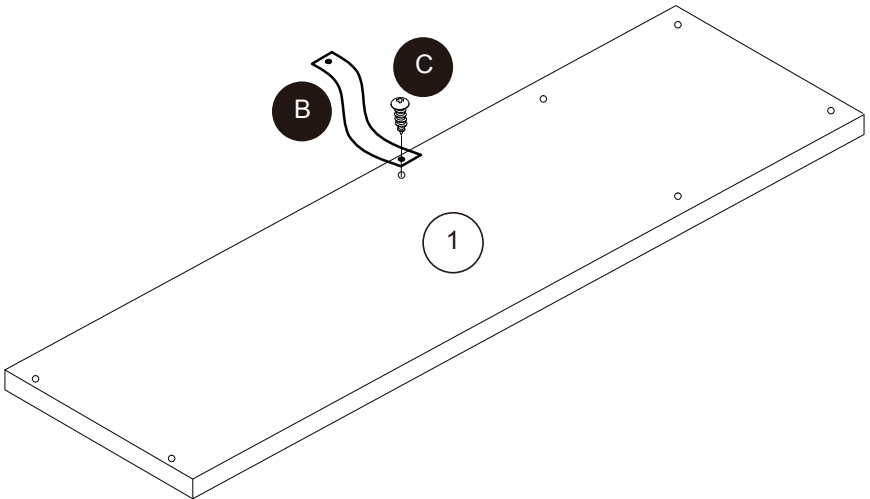


1



A x16

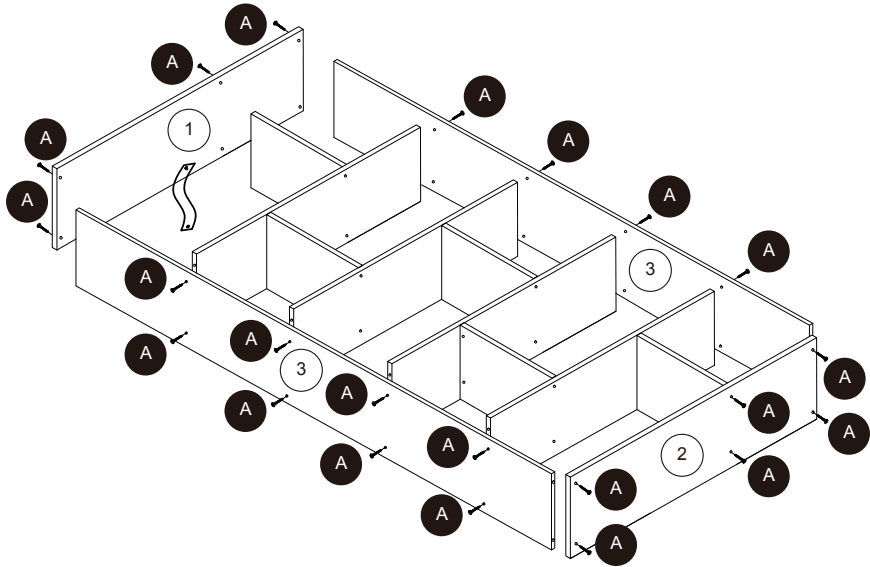
2



B x1

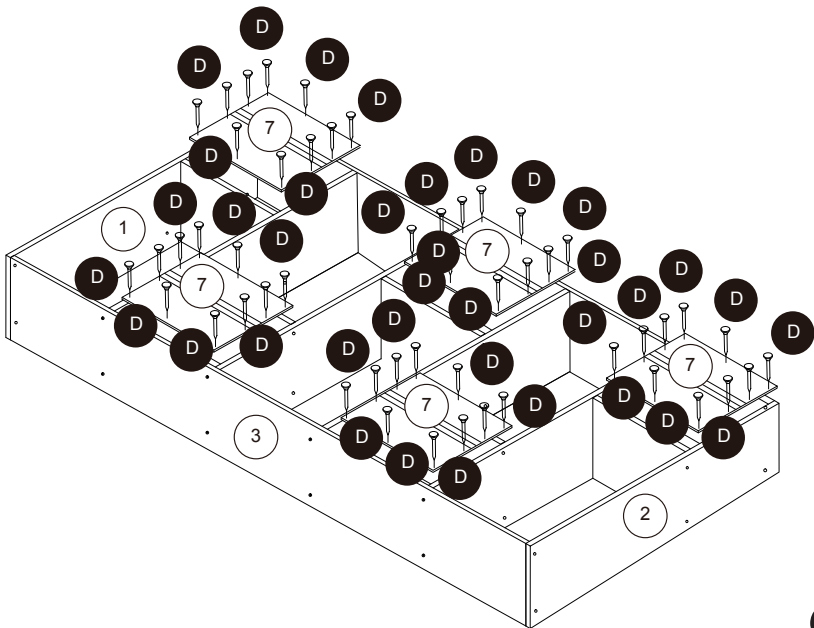
C x1

3



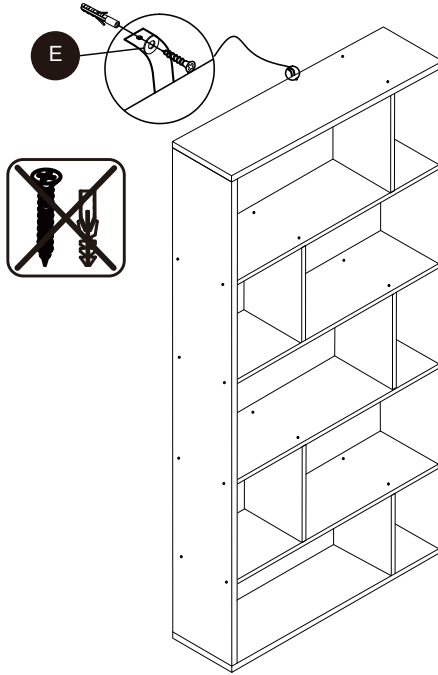
A x28

4



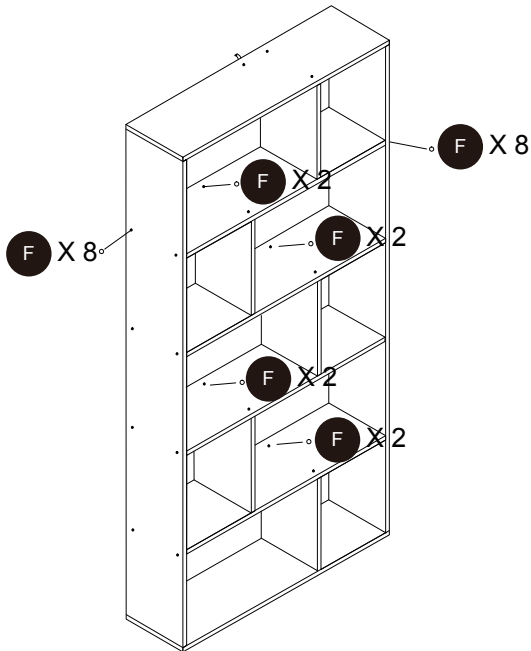
D x50

5

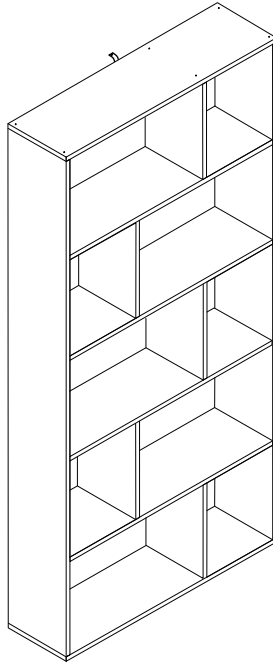


E x1

6



F x24





FR

**Donnez ou recyclez  
vos meubles.**



Association

ou



Magasin

ou



Déchèterie

<https://quefairedemesdechets.fr>

IMPORTÉ PAR WALIBUY SAS  
270 avenue de l'Espace, 59118 WAMBRECHIES - FRANCE  
Service après vente : [sav.alicesgarden.fr](http://sav.alicesgarden.fr) - [sav.alicesgarden.be](http://sav.alicesgarden.be)

---

IMPORTADO POR WALIBUY SPAIN SL  
Carrer de Mallorca 289, Entresuelo 2, 08037 BARCELONA - ESPAÑA  
Servicio postventa : [alicesgarden.es/cms/contacto](http://alicesgarden.es/cms/contacto)

---

IMPORTED BY ALICE'S GARDEN UK LTD  
23 Copenhagen Street, LONDON N10JB - UNITED KINGDOM  
After sales service: [alicesgarden.co.uk/cms/contact-us](http://alicesgarden.co.uk/cms/contact-us)

---

INGEVOERD DOOR WALIBUY SAS  
270 avenue de l'Espace, 59118 WAMBRECHIES - FRANKRIJK  
After-sales : [aftersales.alicesgarden.nl](http://aftersales.alicesgarden.nl) - [aftersales.alicesgarden.be](http://aftersales.alicesgarden.be)

---

IMPORTADO PARA WALIBUY SPAIN SL  
Carrer de Mallorca 289, Entresuelo 2, 08037 BARCELONA - ESPAÑA  
Serviço pós-venda : [alicesgarden.pt/cms/contacto](http://alicesgarden.pt/cms/contacto)

---

IMPORTATO DA WALIBUY ITALIA S.R.L  
Via Torino 60, 20123 MILANO - ITALIA  
Contatto : [contatto@alicesgarden.it](mailto:contatto@alicesgarden.it)

---

IMPORTED BY ALICE'S GARDEN OUTDOOR PTY LTD  
135-153 New South Head Road, Edgecliff NSW 2027 - AUSTRALIA  
Contact : [service@alicesgarden.com.au](mailto:service@alicesgarden.com.au)

---

IMPORTIERT VON WALIBUY SAS  
270 AVENUE DE L'ESPACE, 59118 WAMBRECHIES - FRANKREICH  
Kundendienst : [kundenservice@alicesgarden.de](mailto:kundenservice@alicesgarden.de)

---