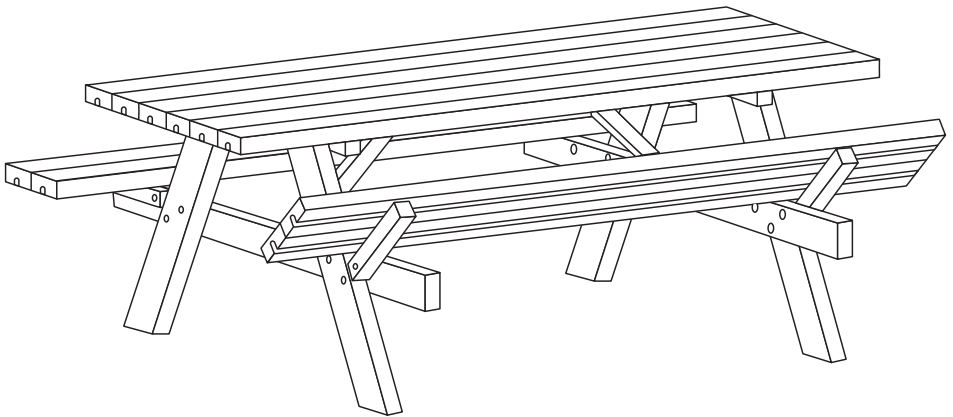


PNW177R6X4 / PNW177R6



sweeek.fr - sweeek.be - sweeek.es - sweeek.nl - sweeek.co.uk
sweeek.pt - sweeek.it - sweeek.de - sweeek.pl

FRANÇAIS

| | |
|------------------------------|----|
| Conseils d'utilisation | 6 |
| Garantie..... | 6 |
| Montage..... | 20 |

**IMPORTANT, À CONSERVER
POUR CONSULTATION ULTÉRIEURE :
À LIRE ATTENTIVEMENT**

ESPAÑOL

| | |
|----------------------|----|
| Consejos de uso..... | 8 |
| Garantía..... | 8 |
| Montaje..... | 20 |

**IMPORTANTE, CONSÉRVELO
PARA FUTURAS REFERENCIAS:
LEA ATENTAMENTE**

ENGLISH

| | |
|-------------------------|----|
| Directions for use..... | 10 |
| Warranty | 10 |
| Assembly | 20 |

**IMPORTANT, RETAIN FOR FUTURE
REFERENCE: PLEASE READ
CAREFULLY**

NEDERLANDS

| | |
|-----------------------|----|
| Gebruiksadviezen..... | 12 |
| Garantie..... | 12 |
| Montage..... | 20 |

**BELANGRIJK, BEWAAR VOOR
TOEKOMSTIGE REFERENTIE:
ZORGVULDIG LEZEN**

PORTUGUÊS

| | |
|----------------------|----|
| Dicas par usar | 14 |
| Garantia..... | 14 |
| Montagem..... | 20 |

**IMPORTANTE, CONSERVE A
REFERÊNCIA DA FATURA:
LEIA CUIDADOSAMENTE**

ITALIANO

| | |
|----------------------|----|
| Consigli d'uso | 16 |
| Garanzia | 16 |
| Montaggio..... | 20 |

**IMPORTANTE, CONSERVARE PER
ULTERIORI CONSULTAZIONI:
LEGGERE ATTENTAMENTE**

Verwendungshinweise..... 18
Garantie..... 18
Montage..... 20

**WICHTIG, FÜR SPÄTEREN
GEBRAUCH AUFBEWAHREN:
BITTE SORGFÄLTIG LESEN**



Fabriqué en Europe
Hecho en Europa
Made in EU
Vervaardigd in Europa
Fabricado na Europa
Prodotto in Europa
Hergestellt in Europa



Attention : risques de blessures
Cuidado : riesgo de lesión
Caution : risk of injury
Waarschuwing: risico op verwondigen
Cuidado: risco de ferimentos
Attenzione : rischio infortunio
Warnung: Verletzungsgefahr



Garantie : 2 ans
Garantía : 2 años
Warranty: 2 years
Garantie: 2 jaar
Garantia: 2 anos
Garanzia : 2 anni
Garantie: 2 Jahre



Destiné à un usage domestique
Destinado a un uso doméstico
For domestic use
Bestemd voor huishoudelijk gebruik
Para uso doméstico
Destinato ad un uso domestico
Nur für den Privatgebrauch vorgesehen



Poids d'assise maximal : 110 kg
Peso asiento máximo : 110 kg
Maximum seat weight: 110 kg / 66lbs
Maximale zitplaatsen gewicht: 110 kg
Peso máximo do banco: 110 kg
Peso massimo area di seduta: 110 kg
Maximale Belastbarkeit: 110 kg

CONSEILS D'UTILISATION

- Votre table de pique-nique est en pin sylvestre, certifié FSC (Forest Stewardship Council, label environnemental qui assure que la production de bois ou d'un produit à base de bois respecte les procédures censées garantir la gestion durable des forêts).
- La totalité du bois composant ce produit a été traité par autoclave, il s'agit d'un procédé d'imprégnation de produits anti-moisissures, anti-champignons et anti-insectes, par vide d'air. C'est la meilleure façon de protéger le bois.
- Le bois est un matériau vivant. De ce fait, son aspect se modifie au fil du temps et quelques fissures apparaissent. C'est normal et c'est ce qui fait le charme authentique tant apprécié du bois.
- Bien que robuste et résistant aux intempéries, le mobilier en bois nécessite un peu d'entretien afin de prolonger sa durée de vie, et de le nourrir; il est conseillé d'appliquer une fois par an, et au minimum 6 mois après avoir installé votre produit, une couche de saturation ou bien un mélange d'essence de térébenthine et d'huile de lin en guise de protecteur.
- Il est important d'hiverner votre mobilier de jardin en bois. Rentrez-le à l'abri de l'humidité dans un endroit frais et aéré. Il est donc fortement déconseillé de l'entreposer dans une pièce trop chauffée où le bois deviendrait trop sec. Si vous le protégez avec une housse, privilégiez celles en polyester à celles en PVC.
- Ne mettez pas votre mobilier de jardin en contact avec de la chaleur directe ou trop vive.
- Cette table dispose d'un trou de parasol. Il est impératif d'utiliser une base (non fournie) pour maintenir le parasol, celui-ci ne peut être placé seul sur la table.

GARANTIE

- Le produit que vous venez d'acquérir bénéficie d'une garantie contre les vices de fabrication et usure prématurée, pendant une période de 2 ans, à compter de la date de réception par le consommateur, sous réserve de conformité du montage, du respect des préconisations du fabricant et des normes d'entretien.
- Si une pièce s'avère défectueuse pendant la période de garantie, votre seul et unique recours sera la réparation ou le remplacement de la pièce défectueuse selon les modalités définies par le SAV Sweeek.
- La mise en oeuvre de la garantie Sweeek (WALIBUY) s'effectue par le remplacement des pièces endommagées, frais aller/retour à la charge de l'acheteur.
- Cette garantie ne s'applique pas en cas d'abus, de mauvais montage ou utilisation. Ce produit est conçu pour résister à des vents d'intensité normale lorsqu'il est monté conformément aux instructions contenues dans ce manuel.
- Le fabricant ne se tient nullement responsable d'aucune conséquence résultant d'un montage non conforme à ces instructions, ni de dommages causés par les conditions météorologiques ou des cas de force majeure.
- Nos produits sont prévus pour une utilisation dans un cadre privé et personnel, une utilisation dans un cadre professionnel annulerait automatiquement toutes les garanties.

LISTE DES EXCLUSIONS DE LA GARANTIE

- Les dommages ou défauts imputables à des causes d'origine externe (accident, choc, foudre, vent fort...),
- Les dommages résultant d'un montage non conforme,
- Le non-respect des instructions du fabricant,
- Les réparations et dommages subis par le produit après une réparation effectuée sans accord préalable de notre part,
- Les réparations de fortune ou provisoires ainsi que les conséquences de l'aggravation éventuelle du dommage en résultant,
- Le remplacement des pièces d'usure,
- Les dommages résultant d'une utilisation non adaptée à la fonction première du produit,
- Les endommagements liés au stockage, au montage, aux intempéries ou à un mauvais entretien,
- Le remplacement des pièces manquantes/abîmées à réception, non signalées sur le bordereau de livraison.

CONSEJOS DE USO

- Su mesa de picnic es de pino de silvestre, con la certificación FSC (Forest Stewardship Council, laboratorio medioambiental que asegura que la producción de madera o productos derivados de la misma respetan los procedimientos destinados a garantizar la sostenibilidad de los bosques).
- La totalidad de la madera que compone este producto ha sido tratada por autoclave, proceso que se consigue mediante la impregnación de productos anti-moho, anti-hongos y anti-insecto, al vacío. Esta es la mejor manera de proteger la madera.
- La madera es un material vivo. Por lo tanto su aspecto cambiará con el paso del tiempo y aparecerán algunas grietas. Esto es normal y es lo que le da ese encanto que tiene la madera.
- Aunque los materiales sólidos y resistentes de la madera resisten a la intemperie, es conveniente un poco de mantenimiento para prolongar su vida útil. Es recomendable aplicar una vez al año y en menos de 6 meses tras la instalación del producto, una capa de saturación o una mezcla de trementina o aceite de linaza como protector.
- Es importante guardar en invierno su mobiliario de jardín de madera. Manténgalo alejado de la humedad en un lugar fresco y aireado. Por lo tanto no es recomendable almacenarlo en un ambiente demasiado caliente donde la madera se pueda secar demasiado. Si lo protege con una funda, es recomendable utilizar las de poliéster antes que las de PVC.
- No exponga sus muebles de jardín a un calor excesivo.
- Esta mesa tiene un agujero para la sombrilla. Es imprescindible utilizar una base (no incluida) para mantener la sombrilla, no se puede colocar solo sobre la mesa.

GARANTÍA

- El producto que acaba de adquirir está avalada contra defectos de fabricación y desgaste prematuro, durante un período de 2 años, a partir de la fecha de recepción por el consumidor, sujeto a la conformidad del conjunto, respecto recomendaciones del fabricante y estándares de mantenimiento.
- Si una parte resulta defectuosa durante el período de garantía, su única y exclusiva solución será la reparación o el reemplazo de la pieza defectuosa según lo define el servicio post venta de Sweeek.
- La implementación de la garantía Sweeek (WALIBUY) se lleva a cabo mediante el reemplazo de las piezas dañadas, con gastos devueltos a la carga del comprador.
- Esta garantía no se aplica en caso de mal uso, montaje o uso incorrectos. Este producto está diseñado para soportar vientos de intensidad normal cuando se monta de acuerdo con las instrucciones de este manual.
- El fabricante no asume ninguna responsabilidad por las consecuencias que resulten de un montaje incorrecto o daños climáticos o de fuerza mayor.
- Nuestros productos están diseñadas para su uso en un entorno privado y personal, el uso en un entorno profesional anulará automáticamente todas las garantías.

LISTA DE EXCLUSIONES DE LA GARANTÍA

- Daños o defectos debidos a causas de origen externo (accidente, choque, rayos, viento fuerte ...)
- Daño resultante de un montaje incorrecto
- Incumplimiento de las instrucciones del fabricante
- Reparaciones y daños al producto después de la reparación sin acuerdo previo con el servicio post venta de Sweeek
- Reparaciones improvisadas o temporales y las consecuencias de la posible agravación del daño resultante,
- Reemplazo de piezas de desgaste,
- Daño resultante del uso no adaptado a la función principal del producto,
- Daños relacionados con el almacenamiento, montaje, mal clima o mantenimiento deficiente,
- Reemplazo de partes faltantes / dañadas en la recepción, no indicado en el albarán de entrega.

DIRECTIONS FOR USE

- Your picnic table is scots pine, FSC (Forest Stewardship Council ecolabel that ensures the production of wood or wood-based products that follows procedures intended to guarantee sustainable forest management).
- All of the timber components of this product are processed by retorting, it is a method of impregnating anti-mold, anti-fungal and anti-insect products by vacuum. This is the best way to protect the wood.
- Wood is a living material. Therefore, its appearance will change over time and some cracks will appear. This is normal and this is what gives the wood its much appreciated authentic charm.
- Although robust and weatherproof, wooden furniture requires some maintenance and nourishment to prolong its life; it is advisable to apply once a year, and at least 6 months after installing your product, a layer of saturated coat or a mixture of turpentine and linseed oil as a protective coating.
- It is important to winterize your wooden garden furniture. Place it in a dry, cool and ventilated area. It is therefore not advisable to store it in an overheated room where the wood becomes too dry. If you protect with a cover, choose those made of polyester instead of PVC.
- Do not put your garden furniture in contact with direct heat or high temperatures.
- This table has a parasol hole. It is imperative to use a base (not provided) to maintain the parasol. The parasol cannot be placed alone on the table.

WARRANTY

- The product you have just purchased is guaranteed against manufacturing defects and premature wear for a period of 2 years from the date of receipt by the consumer, subject to compliance with assembly, manufacturer recommendations and maintenance standards.
- If a part proves defective during the warranty period, your sole and exclusive remedy will be the repair or replacement of the defective part as defined by Sweeek after-sales service.
- The implementation of the Sweeek (WALIBUY) guarantee is carried out by the replacement of damaged parts, with the costs of return delivery borne by the buyer.
- This warranty does not apply in the event of abuse, incorrect assembly or incorrect use. This unit is designed to withstand normal wind strengths when mounted in accordance with the instructions in this manual.
- The manufacturer is not liable for any consequences resulting from assembly not in accordance with these instructions, nor for damage caused by weather conditions or cases of force majeure.
- Our cabins are intended for private and personal use, use in a professional setting voids all warranties automatically.

LIST OF WARRANTY EXCLUSIONS

- Damage or defects due to external causes (accident, shock, lightning, strong wind, etc.)
- Damage resulting from improper assembly
- Failure to follow the manufacturer's instructions
- Any repair or damage suffered by the product after a repair carried out without prior agreement on our part
- Makeshift or temporary repairs as well as the consequences of any possible worsening of the resulting damage
- Replacement of worn parts
- Damage resulting from use which is not suited to the main purpose of the product
- Damage caused by storage, assembly, weather or poor maintenance
- The replacement of parts not indicated on the delivery note which are missing/damaged upon receipt

GEBRUIKSADVIEZEN

- Uw tuinmeubelen bestaan uit Grove den, FSC-gecertificeerd (Forest Stewardship Council, milieulabel die verzekert dat de productie van hout of een product op basis van hout plaatsvindt conform de procedures die geacht worden een duurzaam bosbeheer te garanderen).
- Het hele hout heeft een grondige autoclaaf behandeling gehad, dat houdt in: dat het product doordrenkt wordt met een product dat: anti-schimmel, anti-paddenstoel en anti-insecten, dit is de beste manier om het hout te beschermen.
- Hout is een levend materiaal. Bijgevolg verandert het uiterlijk ervan na verloop van tijd en verschijnen enkele barsten. Dat is normaal en zorgt voor de authentieke charme die zo geapprecieerd wordt bij hardhout.
- Ook al is het houtmeubilair bestand tegen alle weersomstandigheden, heeft het wel onderhoud nodig om zijn levensduur te verlengen: wij adviseren 1 maal per jaar, en minstens 6 maanden na dat het product geïnstalleerd is, een laag terpentijn en linnen olie voor bescherming.
- Het is belangrijk om uw tuinmeubel in de winter op te bergen. Bewaar het op een droge, frisse en verluchte plaats. Het is dus ten zeerste afgeraden om het te bewaren in een sterk verwarmde ruimte waar het hout snel droog zou worden. Als u het beschermt met een hoed, geef dan de voorkeur aan polyester hoeden met PVC-cellen.
- Zorg ervoor dat uw tuinsalon niet wordt blootgesteld aan directe of felle warmte.
- Deze tafel heeft een parasolgat. Het is absoluut noodzakelijk om een voet (niet meegeleverd) te gebruiken om de parasol op te plaatsen, deze kan niet alleen op de tafel worden geplaatst.

GARANTIE

- De product u zojuist hebt aangeschaft heeft een garantie tegen productiefouten en voortijdige slijtage, gedurende twee jaar vanaf de ontvangst door de consument, onder voorbehoud van een juiste montage volgens de aanbevelingen van de fabrikant en het navolgen van de onderhoudsnormen.
- Indien een onderdeel defect blijkt te zijn tijdens de garantieperiode, dan is uw enige optie de reparatie of vervanging van het defecte onderdeel volgens de modaliteiten gedefinieerd door de aftersales van Sweeek.
- De garantie van Sweeek(WALIBUY) omhelst de vervanging van beschadigde onderdelen, de vervoerkosten komen ten laste van de koper.
- Deze garantie is niet van toepassing in geval van misbruik, onjuiste montage of onjuist gebruik. Deze product is ontworpen om bestand te zijn tegen normale windsnelheden indien het gemonteerd is volgens de instructies in deze handleiding.
- De fabrikant kan niet aansprakelijk worden gesteld voor gevolgen van montage die niet volgens deze instructies is uitgevoerd, of schade door weersomstandigheden of in geval van overmacht.
- Onze product zijn geschikt voor privé- en persoonlijk gebruik. Het gebruik in een professionele omgeving annuleert automatisch alle garanties.

LIJST VAN UITSLUITINGEN VAN GARANTIE

- Schade of defecten te wijten aan externe oorzaken (ongeval, schok, bliksem, heftige wind ...),
- Schade voortkomend uit onjuist gebruik,
- Het niet naleven van de instructies van de fabrikant,
- Reparaties en schade aan het product na een reparatie die is uitgevoerd zonder voorafgaande toestemming onzerzijds,
- Geïmproviseerde of tijdelijke reparaties evenals de gevolgen van de eventuele verergering van de schade daardoor,
- De vervanging van slijtageonderdelen,
- Schade door gebruik van het product op een andere wijze dan waarvoor het bestemd is,
- Schade in verband met de opslag, weersomstandigheden of een onjuist onderhoud,
- De vervanging van ontbrekende/beschadigde onderdelen bij ontvangst die niet aangegeven zijn op de leverbon.

DICAS PARA USAR

- A sua mesa de piquenique é em pinheiro silvestre, com certificação do FSC (Forest Stewardship Council, rótulo ambiental que assegura que a produção de madeira ou de um produto à base de madeira cumpre os procedimentos considerados para garantir a gestão sustentável das florestas).
- A totalidade da madeira que compõe este produto foi tratada por autoclave. Trata-se de um procedimento de impregnação de produtos contra bolores, fungos e insetos, por vácuo. É a melhor forma de proteger a madeira.
- A madeira é um biomaterial. Por este motivo, o seu aspeto sofre modificações ao longo do tempo e aparecem algumas fissuras. É normal e é isto que torna a madeira maciça tão apreciada verdadeiramente encantadora.
- Embora robusto e resistente às intempéries, o mobiliário em madeira necessita de alguma manutenção, a fim de prolongar a sua vida útil, e de o conservar. Aconselha-se aplicar uma vez por ano e, no mínimo, 6 meses após ter instalado o produto, uma camada de saturação ou então uma mistura de essência de terebintina e de óleo de linhaça para o proteger.
- É importante guardar o seu mobiliário de jardim em madeira durante o inverno. Coloque-o ao abrigo da humidade, num local fresco e arejado. É vivamente desaconselhado armazená-lo num compartimento muito quente onde a madeira pode ficar muito seca. Se o proteger com uma cobertura, considere as de poliéster em vez das de PVC.
- Não coloque o seu mobiliário de jardim em contacto com calor direto ou muito forte.
- Esta mesa dispõe de um orifício para guarda-sol. É imperativo utilizar uma base (não fornecida) para manter o guarda-sol, pois este não pode ser colocado sozinho na mesa.

GARANTIA

- O produto que acaba de adquirir beneficia de uma garantia contra defeitos de fabrico e defeitos do material durante um período de 2 anos a contar da data de receção do consumidor, sob reserva de uma montagem em conformidade com as instruções, respeito pelas recomendações do fabricante e das regras de manutenção.
- Se encontrar uma peça defeituosa durante o período de garantia, o único e exclusivo recurso será a reparação ou substituição da peça conforme determinado pelo Serviço Pós-Venda da Sweeek.
- A ativação da garantia da Sweeek (WALIBUY) é realizada sob a forma da substituição das peças danificadas, custos de envio e devolução a cargo do cliente.
- Esta garantia não é aplicável no caso de abuso, montagem incorreta ou má utilização. Este produto foi concebido para resistir a ventos de intensidade normal quando montado de acordo com as instruções do presente manual.
- O fabricante não pode ser responsabilizado por qualquer consequência resultante de uma montagem que não cumpra estas instruções nem por danos causados por condições meteorológicas ou em caso de força maior.
- Os nossos produtos destinam-se a uma utilização privada e pessoal. Qualquer utilização em âmbito profissional anulará automaticamente todas as garantias.

LISTA DE EXCLUSÕES DA GARANTIA

- Danos ou defeitos imputáveis a origem externa (acidente, choque, relâmpago, vento forte, etc.);
- Danos resultantes de montagem indevida;
- Não cumprimento das instruções do fabricante;
- Reparações e danos no produto após uma reparação efetuada sem acordo prévio da nossa parte;
- Reparações ocasionais ou provisórias e consequências de eventual agravamento dos danos daí resultantes;
- Substituição de componentes de desgaste;
- Danos por outra utilização que não a função principal do produto;
- Danos associados ao armazenamento, de montagem, de intempéries ou manutenção insuficiente;
- Substituição de peças em falta/danificadas aquando da receção e não mencionadas na nota de entrega.

CONSIGLI D'USO

- Il vostro tavolo da picnic è realizzato in legno di pino silvestre, certificato FSC (Forest Stewardship Council, label ambientale che garantisce che la produzione del legno o di un prodotto a base di legno rispetti le procedure che devono garantire la gestione sostenibile delle foreste).
- La totalità del legno che compone questo prodotto è stata trattata in autoclave; si tratta di un procedimento di impregnazione di prodotti anti-muffa, anti-funghi e anti-insetti mediante la creazione di un vuoto d'aria. Questo è il modo migliore per proteggere il legno.
- Il legno è un materiale vivo. In considerazione di ciò, il suo aspetto si modifica col passare del tempo e compaiono alcune crepe. È del tutto normale, ed è proprio questo che conferisce al legno quel fascino tanto apprezzato.
- Nonostante sia solido e resistente alle intemperie, l'arredamento in legno richiede un po' di manutenzione per prolungarne la durata di vita; il legno deve essere nutrito. Consigliamo di applicare - una volta l'anno e come minimo 6 mesi dopo l'installazione del prodotto - uno strato di saturazione o una miscela di essenza di trementina e olio di lino a titolo di protezione.
- D'inverno è importante proteggere il proprio arredamento in legno. Conservarlo al riparo dall'umidità in un luogo fresco e aerato. Sconsigliamo quindi caldamente di metterlo in una stanza troppo riscaldata, in quanto il legno rischia di seccarsi troppo. Se lo proteggete con una custodia, consigliamo di optare per quelle in poliestere rispetto a quelle in PVC.
- Non mettere l'arredamento da giardino in contatto con calore diretto o troppo intenso.
- Questo tavolo dispone di un foro per inserire l'ombrellone. Sarà necessario usare una base (non fornita in dotazione) per la manutenzione dell'ombrellone, dato che non può essere posizionato da solo sul tavolo.

GARANZIA

- Il prodotto appena acquistato beneficia di una garanzia di 2 anni contro i difetti di fabbricazione e l'usura precoce, a partire dalla data di ricevimento da parte del consumatore, a condizione che il montaggio sia conforme alle raccomandazioni del produttore e al rispetto delle istruzioni di manutenzione.
- Se una qualsiasi parte risultasse difettosa durante il periodo di garanzia, il vostro unico ed esclusivo rimedio sarà la riparazione o la sostituzione della parte difettosa secondo i termini e le condizioni definite dal servizio post-vendita Sweeek.
- L'implementazione della garanzia Sweeek (WALIBUY) viene effettuata con la sostituzione delle parti danneggiate, spese di viaggio di andata e ritorno a spese dell'acquirente.
- La presente garanzia non è valida in caso di abuso, montaggio errato o uso errato. Questa casetta è progettata per resistere alle normali condizioni di vento quando viene montata secondo le istruzioni di questo manuale.
- Il produttore non è responsabile per le conseguenze derivanti da un montaggio non conforme a queste istruzioni, né per i danni causati da condizioni atmosferiche o da forza maggiore.
- I nostri prodotti sono destinati all'uso privato e personale; l'uso in un ambiente professionale annullerebbe automaticamente tutte le garanzie.

LIMITAZIONI DELLA GARANZIA

- Danni o difetti dovuti a cause esterne (incidente, scossa, fulmine, vento forte...),
- Danni derivanti da un montaggio non corretto,
- Mancata osservanza delle istruzioni del produttore
- Riparazioni e danni al prodotto dopo una riparazione effettuata senza il nostro previo accordo,
- Il risarcimento temporaneo o provvisorio e le conseguenze dell'eventuale aggravamento del danno che ne deriva,
- Sostituzione delle parti soggette ad usura,
- Danni derivanti da un uso non adeguato alla funzione primaria del prodotto
- Danni dovuti allo stoccaggio, al montaggio, alle intemperie o alla scarsa manutenzione,
- Sostituzione di parti mancanti / danneggiate al ricevimento, non indicate sulla bolla di consegna

VERWENDUNGSHINWEISE

- Ihr Picknicktisch besteht aus FSC-zertifiziertem Kiefernholz (Forest Stewardship Council, ein Umweltsiegel, das sicherstellt, dass bei der Herstellung von Holz oder Holzprodukten Verfahren eingehalten werden, die eine nachhaltige Waldbewirtschaftung gewährleisten sollen).
- Das gesamte Holz, aus dem dieses Produkt besteht, wurde autoklaviert. Dabei handelt es sich um ein Verfahren, bei dem das Holz im Vakuum mit Mitteln gegen Schimmel, Pilze und Insekten imprägniert wird. Dies ist die beste Methode, um Holz zu schützen.
- Holz ist ein lebendiges Material. Daher verändert sich sein Aussehen im Laufe der Zeit und es entstehen einige Risse. Das ist normal und macht den so beliebten authentischen Charme von Holz aus.
- Holzmöbel sind zwar robust und witterungsbeständig, benötigen aber ein wenig Pflege, um ihre Lebensdauer zu verlängern und sie mit Nährstoffen zu versorgen. Es empfiehlt sich, einmal im Jahr, mindestens aber sechs Monate nach der Installation Ihres Produkts, eine Sättigungsschicht oder eine Mischung aus Terpentin und Leinöl als Schutz aufzutragen.
- Es ist wichtig, dass Sie Ihre Gartenmöbel aus Holz überwintern. Bringen Sie sie an einem kühlen, luftigen Ort unter, wo sie vor Feuchtigkeit geschützt sind. Es ist also dringend davon abzuraten, sie in einem zu stark beheizten Raum zu lagern, in dem das Holz zu trocken wird. Wenn Sie es mit einer Hülle schützen, sollten Sie solche aus Polyester gegenüber solchen aus PVC bevorzugen.
- Bringen Sie Ihre Gartenmöbel nicht mit direkter oder zu starker Hitze in Berührung.
- Dieser Tisch verfügt über ein Sonnenschirmloch. Verwenden Sie unbedingt eine Basis (nicht im Lieferumfang enthalten), um den Sonnenschirm zu halten, da dieser nicht allein auf dem Tisch stehen kann.

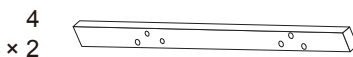
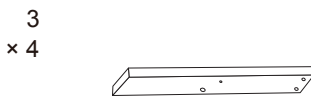
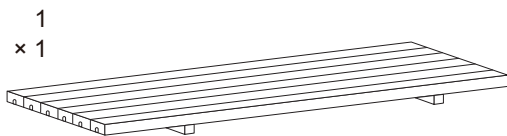
GARANTIE

- Der Artikel, den Sie gerade erworben haben, verfügt über eine Garantie gegen Herstellungsfehler und vorzeitige Abnutzung für einen Zeitraum von 2 Jahren ab dem Datum des Empfangs durch den Verbraucher.
- Wenn sich ein Teil während der Garantiezeit als defekt erweist, besteht Ihr einziger Regressanspruch in der Reparatur oder dem Austausch des defekten Teils gemäß den vom Sweeek Kundendienst festgelegten Bedingungen.
- Die Umsetzung der Sweeek(WALIBUY) Garantie erfolgt durch den Austausch der beschädigten Teile. Verand- und Retourkosten trägt der Kunde.
- Diese Garantie gilt nicht im Falle von Missbrauch, unsachgemäßer Montage oder unsachgemäßer Verwendung. Dieser Artikel ist so ausgelegt, dass er normalen Windverhältnissen standhält, wenn er gemäß den Anweisungen in diesem Handbuch zusammengebaut wird.
- Der Hersteller haftet weder für Folgen, die sich aus einer unsachgemäßen Montage ergeben, noch für Schäden, die durch Witterungseinflüsse oder höhere Gewalt verursacht wurden.
- Unsere Artikel sind für den privaten und persönlichen Gebrauch bestimmt, eine Nutzung in einem beruflichen Kontext würde automatisch alle Garantien aufheben.

GARANTIEAUSSCHLUSS

- Schäden oder Mängel, die auf äußere Ursachen zurückzuführen sind (Unfall, Stoß, Blitzschlag, starker Wind...),
- Schäden, die durch unsachgemäße Installation entstehen,
- Nichtbeachtung der Anweisungen des Herstellers,
- Schäden am Produkt, die nach einer ohne von uns vorher abgestimmten Reparatur entstehen,
- Vorübergehende oder vorläufige Reparaturen sowie die Folgen einer möglichen Verschlimmerung des ursprünglichen Schadens,
- Austausch von Verschleißteilen,
- Schäden, die sich aus einer Verwendung ergeben, die nicht der primären Funktion des Produkts entspricht,
- Schäden, die durch Lagerung, Montage, Witterung oder schlechte Wartung entstehen,
- Ersatz fehlender/beschädigter Teile, die bei Erhalt nicht auf dem Lieferschein angegeben sind.

MONTAGE / MONTAJE / ASSEMBLY / MONTAGEM / MONTAGGIO



× 8

M8x100mm



× 12

M8x80mm



× 20

M8



× 16

M8



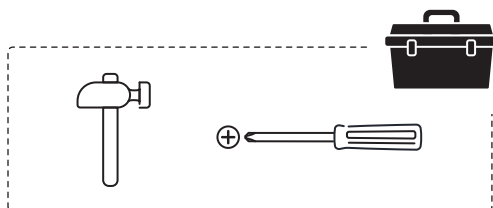
× 4

M8



× 4

5,0x50mm



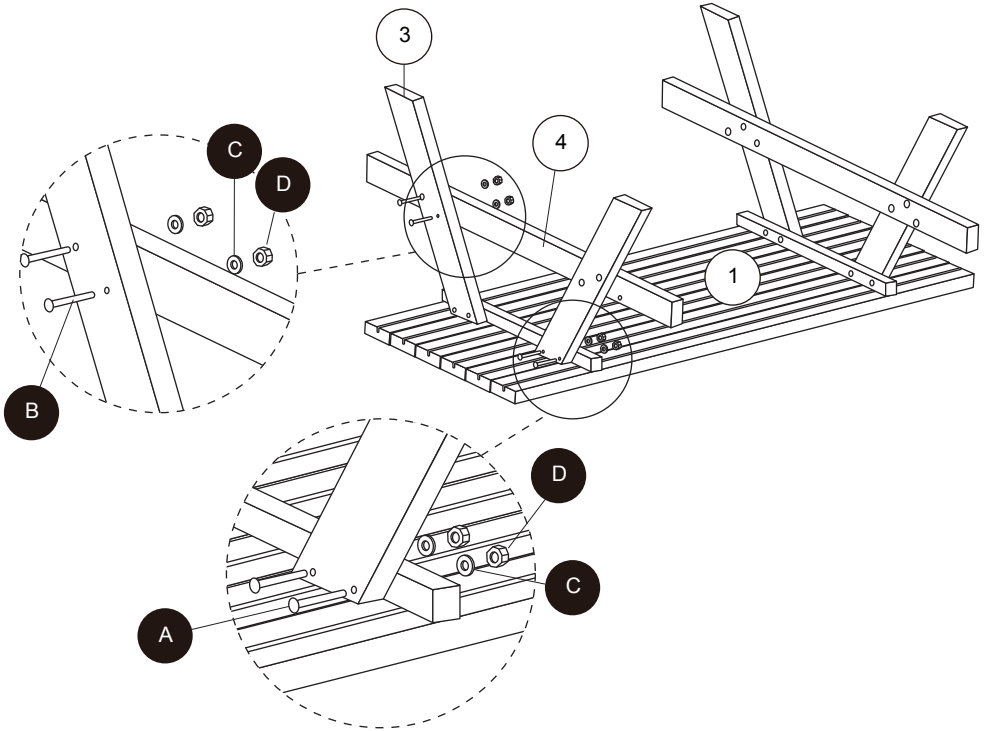
1

A x8

B x8

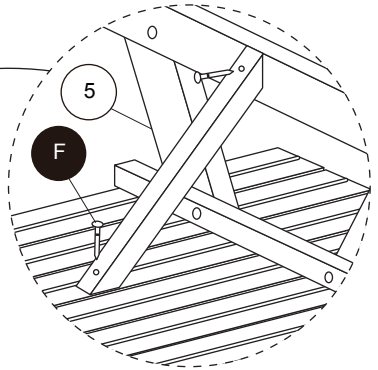
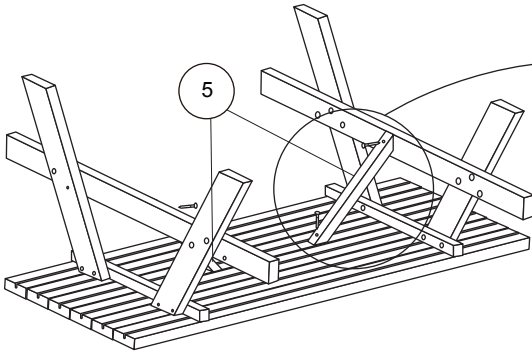
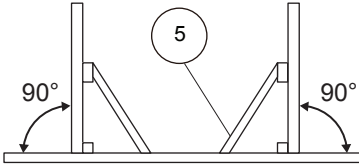
C x16

D x16



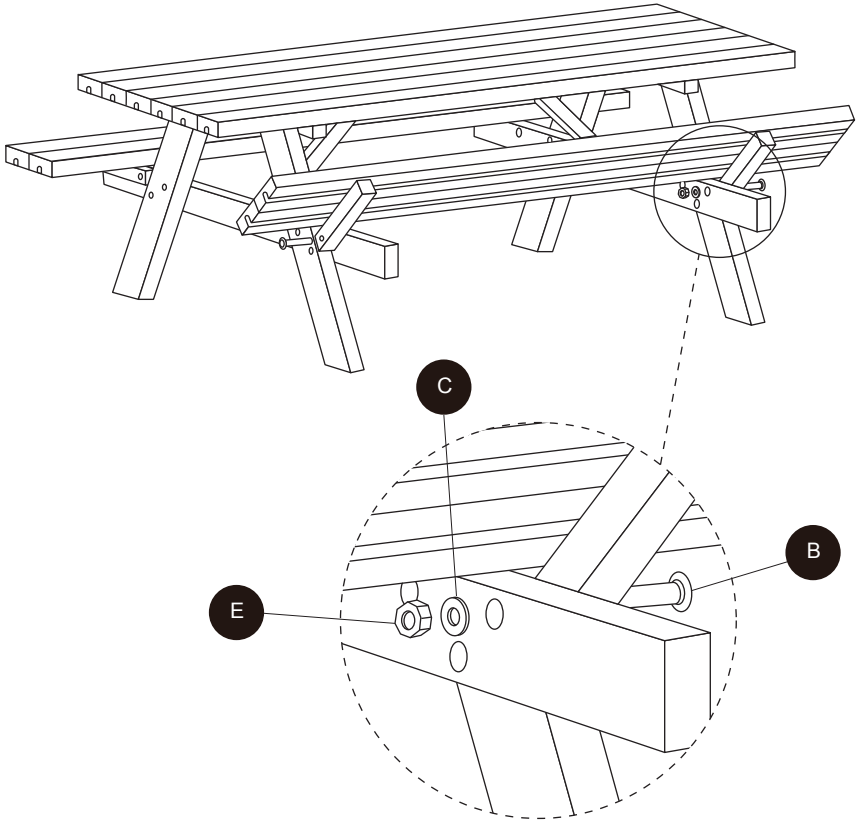
2

F x4



3

- B x4
- C x4
- E x4



IMPORTÉ PAR WALIBUY SAS
270 avenue de l'Espace, 59118 WAMBRECHIES - FRANCE

IMPORTADO POR WALIBUY SPAIN SL
Avenida de Roma 157, 08011 BARCELONA - ESPAÑA

IMPORTED BY ALICE'S GARDEN UK LTD
23 Copenhagen Street, LONDON N10JB - UNITED KINGDOM

INGEVOERD DOOR WALIBUY SAS
270 avenue de l'Espace, 59118 WAMBRECHIES - FRANKRIJK

IMPORTADO POR WALIBUY SPAIN SL
Avenida de Roma 157, 08011 BARCELONA - SPANHA

IMPORTATO DA WALIBUY ITALIA S.R.L
Via Torino 60, 20123 MILANO - ITALIA

IMPORTIERT VON WALIBUY SAS
270 avenue de l'Espace, 59118 WAMBRECHIES - FRANKREICH

IMPORTOWANE PRZEZ WALIBUY SAS
270 avenue de l'Espace, 59118 WAMBRECHIES - FRANCJA

 SWEEEK ME



SERVICE APRÈS VENTE :

SERVICIO POSTVENTA :

AFTER SALES SERVICE :

AFTER-SALES :

SERVIÇO PÓS-VENDA :

CONTATTO :

CONTACT :

KUNDENDIENST :

SERWIS POGWARANCYJNY :

www.sweeek.help



FR

Pensez à
donner ou recycler.



Association

ou



Magasin

ou



Déchèterie

<https://quefairedemesdechets.fr>