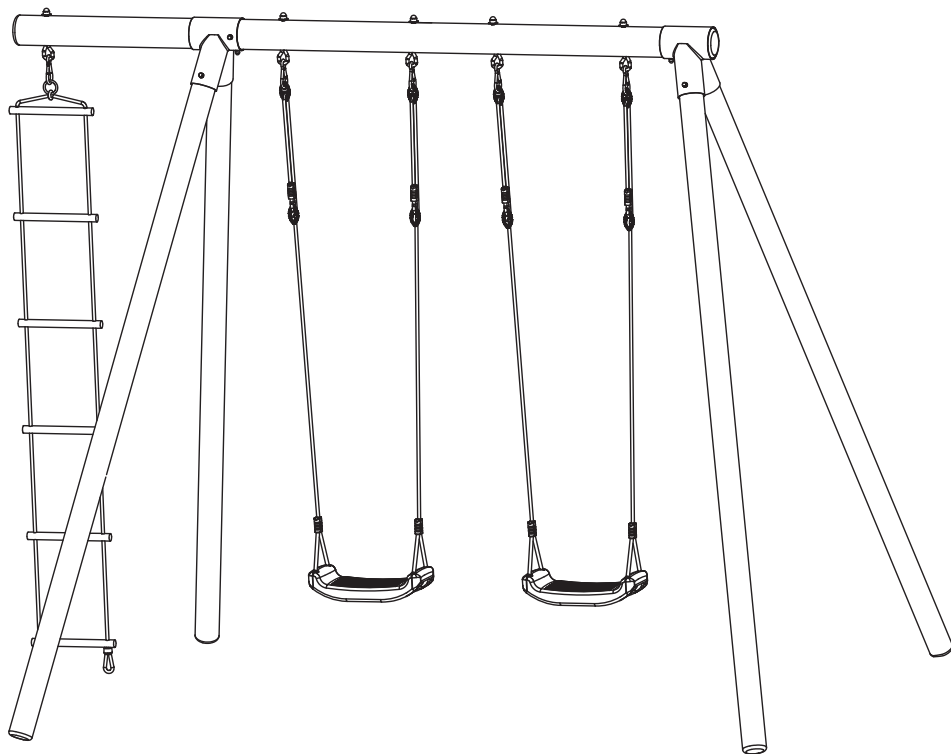


PSWPLAD



alicesgarden.fr - alicesgarden.be - alicesgarden.es - alicesgarden.nl
alicesgarden.co.uk - alicesgarden.pt - alicesgarden.it - alicesgarden.com.au

FRANÇAIS

Notice de montage	4
Liste des pièces.....	22
Montage.....	23

**IMPORTANT, À CONSERVER
POUR CONSULTATION ULTÉRIEURE :
À LIRE ATTENTIVEMENT**

ESPAÑOL

Instrucciones de montaje.....	7
Lista de piezas.....	22
Montaje.....	23

**IMPORTANTE, CONSÉRVELO
PARA FUTURAS REFERENCIAS:
LEA ATENTAMENTE**

ENGLISH

Assembly instructions.....	10
List of parts.....	22
Assembling.....	23

**IMPORTANT, KEEP FOR FUTURE
REFERENCE: READ CAREFULLY**

NEDERLANDS

Montage-instructies	13
Lijst van onderdelen	22
Montage.....	23

**BELANGRIJK, BEWAAR VOOR
TOEKOMSTIGE REFERENTIE:
ZORGVULDIG LEZEN**

PORTUGUÊS

Instruções de montagem	16
Lista de peças	22
Montagem.....	23

**IMPORTANTE, CONSERVE A
REFERÊNCIA DA FATURA:
LEIA CUIDADOSAMENTE**

ITALIANO

Istruzioni per il montaggio.....	19
Lista dei componenti.....	22
Montaggio.....	23

**IMPORTANTE, CONSERVARE
PER ULTERIORI CONSULTAZIONI:
LEGGERE ATTENTAMENTE**

NOTICE DE MONTAGE

A conserver impérativement — Réservé à un usage familial

Le produit que vous venez d'acquérir a été certifié conforme aux exigences de la norme européenne EN 71 (parties 1, 2, 3 et 8 relatives à la sécurité des jouets, balançoires, toboggans et jouets d'activités similaires) par un laboratoire indépendant. Pour bénéficier de cette garantie de sécurité, respecter les consignes de montage, de sécurité et d'entretien, détaillées dans ce document.

CONSIGNES DE MONTAGE

- Respecter précisément les instructions de montage. Le montage sera assuré par un adulte. Éloignez les enfants lors de l'assemblage: danger de suffocation avec de petites pièces.
- Conserver impérativement la notice afin de s'y référer en cas de besoin, notamment pour l'identification des composants par le Service Après Vente.
- Les chapitres 4 à 6 de la norme EN 71-8 requièrent une distance de 35 cm minimum entre le sol et la double balançoire et entre le sol et les balançoires à bascule, et une distance de 35 cm minimum entre le sol et les balançoires traditionnelles. Ces distances sont importantes pour des raisons de sécurité.
- Après avoir monté la structure de jeu, vérifiez ces distances. En cas de distances non conformes, n'hésitez pas à contacter notre service après-vente.
- Pour tous nos produits équipés d'un toboggan, nous vous recommandons de ne pas orienter la glissière face au soleil.
- Avant le montage, s'assurer que la visserie est complète. Vous pouvez disposer d'un surplus qui vous servira de pièce de rechange.

CONSIGNES DE SÉCURITÉ

- Ce produit ne doit pas être utilisé par des enfants de moins de 36 mois (les petits composants sont susceptibles d'être avalés)
- Il est destiné aux enfants de 3 à 12 ans, d'un poids maximum de 50 kg. Son utilisation doit se faire sous la surveillance d'un adulte.
- Ce produit est destiné uniquement à un usage familial en extérieur. Il ne peut en aucun cas être utilisé pour les collectivités : écoles, campings, hôtels, lieux publics etc...
- Installer le produit dans un endroit spacieux, à 2 (deux) mètres minimum de tout autre objet, structure ou obstacle (murs, barrières, haies, arbres, fils à linge ou câbles électriques, etc...) pouvant blesser vos enfants pendant l'utilisation du jeu.
- L'implantation de ce produit ne doit pas se faire sur un terrain dur (béton, asphalte etc...). Une surface souple, comme du gazon, est à privilégier.
- Sceller impérativement le produit au sol suivant les indications détaillées dans cette notice. Le produit ne doit être utilisé par les enfants qu'une fois le scellement parfaitement sec.
- Les points d'ancrage au béton doivent être placés au même niveau ou sous la surface du sol, afin de réduire le risque de trébuchement.
- Vérifier régulièrement les ancrages, les scellements ainsi que les crochets de suspension et les fixations des agrès.
- Le produit ne doit pas être modifié, risque de blessure grave.
- Ne pas jeter les emballages dans la nature et ne pas les laisser à portée des enfants.

FIXATION AU SOL (VOIR P.25)

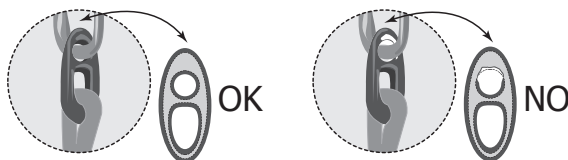
1. Assemblez entièrement la balançoire et placez-la à l'emplacement souhaité.
2. Identifiez et marquez les emplacements pour les piquets d'ancrage.
3. Vérifiez les dimensions affichées sur le schéma et faites les ajustements nécessaires.
4. Marquez quatre carrés de 350 mm sur 350 mm là où les quatre pieds du portique seront ancrés, et creusez des trous de 350 mm de profondeur.
5. Remplissez les quatre trous avec du béton, comme le schéma l'indique. Le dessus du béton ne doit pas dépasser la surface du sol.
6. Insérez les piquets d'ancrage dans le béton aux endroits déterminés précédemment. Assurez-vous de garder l'extrémité percée du piquet d'ancrage en dehors du béton.
7. Une fois que le béton a séché, vissez les pieds aux piquets d'ancrage.
8. Attendez jusqu'à ce que le béton ait complètement séché avant d'utiliser la balançoire.
9. Couvrez les zones d'ancrage du béton avec de la terre ou un composant semblable.

Vérifiez régulièrement les fixations

MAINTENANCE

- Les parties métalliques ne demandent aucun entretien particulier. Toutefois, selon la zone géographique (bord de mer), certains revêtements peuvent s'abîmer. En cas de corrosion de certains composants, stopper la rouille à l'aide d'un produit adapté. **Pour éviter que votre produit présente un danger au cours de son utilisation nous vous demandons de vérifier régulièrement:**
 - Les crochets de suspension et les anneaux d'articulation. Les changer s'ils présentent une usure supérieure à 10% de l'épaisseur d'origine.
 - Le serrage des vis et écrous de la structure et des agrès : les resserrer si nécessaire.
 - La présence des capuchons sur les écrous : s'ils sont absents les remplacer par des écrous et/ou capuchons identiques.
 - L'état des plastiques (assises, repose-pieds, glissières...) Les changer s'ils sont fendus ou percés.
- Toutes les pièces subissant un frottement constant doivent être régulièrement graissées avec un lubrifiant adapté.
- Surveiller l'état du sol sur lequel est installé le produit. Retirer tous les cailloux ou autres objets susceptibles de blesser les utilisateurs en cas de chute.
- Il est conseillé de retirer la structure durant la période hivernale pour éviter les dégradations liées aux intempéries.
- Vérifiez les sièges de balançoire, et les autres fixations afin de détecter tout signe de détérioration.

Témoin d'usure : dès l'apparition de la partie métallique, au niveau de l'anneau de votre balançoire, il est impératif de changer votre agrès.



- Nous vous précisons que le bois est un produit naturel qui réagit aux variations de température et d'humidité. Des fissures et des fentes peuvent apparaître. C'est tout à fait normal et cela n'affecte en rien la solidité, la durée de vie ou la garantie de ce produit.
- Bien que robuste et résistant aux intempéries, le mobilier en bois nécessite un peu d'entretien afin de prolonger sa durée de vie, et de le nourrir; il est conseillé d'appliquer une fois par an, et au minimum 6 mois après avoir installé votre produit, une couche de saturation ou bien un mélange d'essence de térébenthine et d'huile de lin en guise de protecteur.
- Tous les produits en bois d'extérieur nécessitent une inspection de routine et un entretien régulier. Après installation, il est recommandé de faire une inspection du portique dans la semaine qui suit le montage, et ensuite tous les mois pendant toute la durée de vie du produit. Un entretien doit être effectué dès qu'il est jugé nécessaire. En règle générale, le plus gros entretien (en particulier traitement bois), doit être effectué tous les ans.

Inspecter et effectuer la maintenance selon les points suivants :

- Pour les grandes pièces en bois : Détecter la présence d'échardes et de défauts mineurs à intervalles réguliers.
- Pour des fissures très mineures ou écaillage, vous pouvez poncer doucement et réappliquer une huile protectrice sur la surface traitée.
- Si le bois a craqué ou s'est fissuré de manière significative, des pièces de rechange peuvent être nécessaires. Merci de vous rapprocher de notre Service après vente.
- Régulièrement, l'application d'une huile protectrice pour bois est indispensable. Merci de vous rapprocher d'un vendeur spécialisé ou d'une grande surface de bricolage qui vous recommandera un produit approprié. S'assurer que le produit ne contient pas de produits chimiques dangereux, et qu'une fois sec, il ne constitue pas un risque potentiel pour la santé des enfants.

Nous vous souhaitons un bon amusement et de profiter pleinement de votre achat.

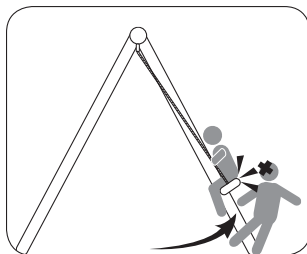
CONSEILS PRATIQUES

Questions et observations fréquentes.

SÉCURITÉ. Il est conseillé de procéder régulièrement à certaines vérifications : il faut éviter la présence d'arêtes vives, remplacer les caches boulons manquants, resserrer les écrous et boulons si nécessaire, de façon à éviter que le produit ne constitue un danger ou ne se renverse.

CONFORT

- Dans le cas où la structure grince bruyamment, appliquez un lubrifiant en gel adapté. N'utilisez pas de lubrifiant liquide, car il coulera le long des fixations et de la structure.
- La hauteur de la balançoire peut être réglée au moyen de l'oeillet en plastique de fixation. En tirant sur la corde par la fixation, la hauteur du siège peut être réglée pour s'adapter à l'utilisateur. Mis à part les éléments dotés de suspentes rigides (balancelle et vis à vis), toutes les autres parties de la structure peuvent être réglées.
- Ce produit doit être utilisé sous la surveillance d'un adulte.



INSTRUCCIONES DE MONTAJE

Es imprescindible conservarlas. Reservado exclusivamente para uso familiar

El producto que acaban de adquirir ha sido certificado conforme a las exigencias de la norma europea EN 71 (partes 1, 2, 3 y 8 relativa a la seguridad de los juguetes, columpios, toboganes y juguetes de actividades similares) por un laboratorio independiente. Para beneficiarse de esta garantía de seguridad, respete las instrucciones de montaje, de seguridad y de mantenimiento, detalladas en este documento.

INSTRUCCIONES DE MONTAJE

- Respetar escrupulosamente las instrucciones de montaje. El montaje tiene que ser efectuado por un adulto. Mantenga alejados a los niños durante el montaje: peligro de asfixia con las piezas pequeñas.
- Es imprescindible conservar las instrucciones para consultarlas en caso de necesidad, especialmente para la identificación de los componentes por el Servicio Posventa.
- Capítulos 4-6 de la norma EN 71-8 requieren una distancia mínima de 35 cm entre el suelo y el columpio doble, entre el suelo y el balancín y una distancia mínima de 35 cm entre el suelo y los columpios tradicionales. Estas distancias son importantes por razones de seguridad.
- Después de montar la estructura de juego, compruebe estas distancias. En caso de distancias no conformes, no dude en contactar con nuestro servicio al cliente.
- Para todos nuestros productos equipados de tobogán, les recomendamos que no orienten la deslizadora frente al sol.
- Antes del montaje, asegurarse de que la tornillería está completa. Pueden disponer de un excedente que les servirá de piezas de recambio.

INSTRUCCIONES DE SEGURIDAD

- Este producto no es adecuado para niños menores de 36 meses (los pequeños elementos son susceptibles de ser tragados).
- Está destinado a los niños de 3 a 12 años, de un peso máximo de 50 kg. Su utilización debe hacerse bajo la vigilancia de un adulto.
- Este producto está destinado únicamente para un uso familiar en el exterior. En ningún caso puede ser utilizado en parques, jardines públicos, escuelas, campings, hoteles, lugares públicos etc.
- Instalar el producto en un lugar espacioso, a 2 (dos) metros como mínimo de cualquier objeto, estructuras u obstáculos (paredes, barreras, setos, árboles, cables para colgar ropa o cables eléctricos, etc...) susceptibles de lesionar a sus hijos durante la utilización del juego.
- La implantación de este producto no debe hacerse sobre un terreno duro (hormigón, asfalto, etc.). Es preferible el césped o un terreno blando.
- Fijar imprescindiblemente el producto en el suelo siguiendo las indicaciones detalladas en este manual. El producto sólo debe ser utilizado por los niños una vez que la superficie de fijación (el sellado) esté perfectamente seca.
- Los anclajes deben ser colocados en el mismo nivel o por debajo de la superficie del suelo para reducir el riesgo de tropezar.
- Verificar regularmente los anclajes, los ganchos de suspensión y las fijaciones de los aparatos.
- El producto no debe ser modificado, el riesgo de lesión es grave.
- No tirar los embalajes en el entorno natural y no dejarlos al alcance de los niños.

FIJACIÓN AL SUELO (VER P.25)

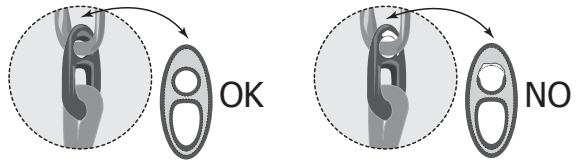
1. Montar completamente el columpio y colocarlo en el lugar deseado.
2. Señalar y marcar el emplazamiento de las patas de fijación.
3. Verificar las dimensiones indicadas sobre el esquema y corregirlas si es necesario.
4. Bajo las cuatro patas marcar un cuadrado de 350×350mm y cavar a una profundidad de 350 mm.
5. Cumplir estos hoyos de hormigón siguiendo el esquema. La extremidad de la cúpula no debe exceder el nivel del suelo.
6. Situar la pata de fijación en el hormigón en el emplazamiento elegido. Atención, dejar sobrepasar la extremidad perforada de la pata.
7. Una vez el hormigón esté seco, atornillar las patas sobre las patas de fijación.
8. Esperar el secado completo de la superficie de fijación antes de utilizar el columpio.
9. Recubrir con tierra la superficie de fijación (el sellado).

Verificar esta fijación periódicamente

MANTENIMIENTO

- Las partes metálicas no requieren ningún mantenimiento particular. Sin embargo, según la zona geográfica (orillas del mar), algunos revestimientos pueden estropearse. En caso de corrosión de algunos componentes, evitar la misma, con ayuda de un producto adaptado. **Para evitar que sus productos ponga en peligro durante su uso que pregunte a comprobar regularmente:**
 - los puntos de fijación a nivel de la traviesa superior. Si los ganchos de mosquetón y las fijaciones de aparatos presentan un nivel de desgaste superior al 10% del espesor, es recomendable sustituirlos por elementos de diseño idéntico.
 - Los tornillos y las tuercas de la estructura y el aparejo: apretar si es necesario.
 - La presencia de las tapas de las tuercas: si está ausente reemplazado por tuercas y / o tapones idénticos.
 - El estado de los plásticos (asientos, reposapiés, diapositivas ...): Cambiarlos si están agrietados o perforados.
- No dude en engrasar las partes de fuerte roce con lubricantes de gel adaptados.
- Vigilar el estado del suelo en el que esté instalado el producto. Retirar todas las piedras u otros objetos susceptibles de lesionar a los usuarios en caso de caída.
- Se aconseja retirar la estructura durante el período invernal para evitar las degradaciones provocadas por la intemperie.
- Verificar los asientos del balancín, las cadenas, las cuerdas y otros dispositivos de fijación en busca señales de degradación.

Indicador de desgaste: Según el desgaste de la pieza de metal al nivel del anillo del balancín, es imperativo cambiar el aparato.



- Señalamos que la madera es un producto natural que reacciona a las variaciones de temperatura y humedad. Pueden aparecer fisuras y grietas. Esto es bastante normal y no afecta a la resistencia, durabilidad y la garantía de este producto.
- Aunque los materiales sólidos y resistentes de la madera resisten a la intemperie, es conveniente un poco de mantenimiento para prolongar su vida útil. Es recomendable aplicar una vez al año y en menos de 6 meses tras la instalación del producto, una capa de saturación o una mezcla de trementina o aceite de linaza como protector.
- Todos los productos de exterior, de madera requieren inspección rutinaria y mantenimiento regular. Se recomienda una inspección del columpio a la semana siguiente de la instalación del mismo, y luego cada mes durante la vida del producto. El mantenimiento debe llevarse a cabo tan pronto como se considere necesario. Por lo general, la mayor parte del mantenimiento (en particular, el tratamiento de la madera) debe realizarse cada año.

Inspeccionar y realizar tareas de mantenimiento en base a los siguientes puntos:

- Para las grandes piezas de madera: Detectar la presencia de astillas y defectos menores a intervalos regulares.
- Para grietas pequeñas o zonas astilladas, puede lijar suavemente y volver a aplicar un aceite de protección en la superficie.
- Si la madera está agrietada o dañada de manera significativa, pueden ser necesarios repuestos. Gracias por contactar con nuestro Servicio de Atención al Cliente.
- Aplicar regularmente un aceite de protección de madera es indispensable. ¡Por favor consulte a un distribuidor especializado o una tienda de bricolaje para que le recomienden un producto adecuado. Asegúrese de que el producto no contenga productos químicos peligrosos, y una vez seca, no constituye un riesgo potencial para la salud de los niños.

Deseamos que se divierta y disfrute de su compra.

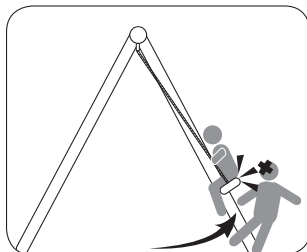
CONSEJOS PRÁCTICOS

Preguntas y observaciones frecuentes.

SEGURIDAD. Se aconseja proceder regularmente a algunas verificaciones: hay que evitar la presencia de bordes afilados, sustituir los tapones faltantes, volver a apretar las tuercas y tornillos si es necesario, para evitar que el producto constituya un peligro o se pueda volcar.

CONFORT

- Si los aparatos chirrían, untar los ganchos con un lubricante adaptado en forma de gel. No utilizar grasa líquida.
- El ajuste de la altura de los aparatos se efectúa con el anillo de ajuste. El posicionamiento de la cuerda en el anillo permite ajustar el aparato a la altura deseada por el usuario. A excepción de la cuerda, la escalera y la red-escalera, todos los aparatos son ajustables.
- Su utilización debe hacerse bajo la vigilancia de un adulto.



ASSEMBLY INSTRUCTIONS

To be retained for future use. Only for private use

The outdoor play center you have just bought satisfies all the requirements of the european standard EN 71 (parts 1, 2, 3 and 8, concerning security of games, swings, slides and all similar games) and has been certified by an independant laboratory. To benefit from this guarantee of security, observe the installation instructions, security and maintenance, detailed in this document.

ADVICE FOR ASSEMBLY

- Thoroughly respect the assembly instructions. This product must be assembled by an adult. Keep children away during assembly : risk of suffocation with small parts.
- Do not lose the instruction sheet so that you may refer to it when needed as this also includes the identification of the components used by the after sales service,
- Chapters 4-6 of EN 71-8 require a minimum distance of 35 cm/13in between the ground and the double swing, and between the ground and seesaw and a minimum distance of 35 cm/13in between the floor and the traditional swings. These distances are important for safety reasons.
- After fixing the play structure, check these distances. In case of non-compliant distances, do not hesitate to contact our customer service.
- For all our products equipped with a slide, it is advised not to turn it facing the sun.
- Before commencing, check that none of the parts are missing. You can keep excess parts as spares for future use when necessary.

SAFETY ADVICE

- This product must not be used by children under 36 months (the small parts could be swallowed).
- It is only for children aged from 3 to 12 with a maximum weight of 50 kg/110lb and always under adult supervision.
- This product is only for private use only and must never be used in parks, public gardens, schools, camp sites, hotels, public leisure areas, etc.
- The swing set should be set up on a flat surface and 2m/79in away from all other things, structures or obstacles (walls, fences, trees, washing lines or electric cables etc....) that could cause injury during use.
- The product must not be set up on hard surfaces (concrete, tarmac, etc.). To be placed on grass or soft surface.
- The play centre must be embedded firmly into the ground, respecting the assembly instructions. Only use this product when the anchoring concrete is dry.
- The anchor points must be placed at the same level or below the soil surface to reduce the risk of tripping over.
- The anchorage must be checked regularly, in addition to the hooks and fixtures.
- The product must not be modified, otherwise risk of serious injury.
- The packaging is to be disposed of correctly. Keep packing away from of children.

GROUND ANCHORING (SEE P.25)

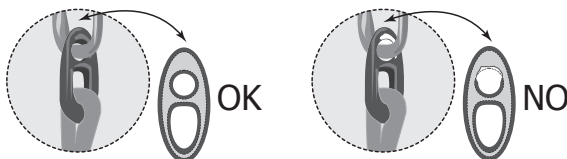
1. Assemble the product, and place it on the selected area.
2. Identify and mark the position of the anchoring picket.
3. Check the product dimensions indicated in the figure, adjust them if necessary.
4. Under each anchor position, mark a (35cm×35cm) 13,5in×13,5in square, and dig 35cm/13,5in deep.
5. Fill these holes with concrete following the figure. The level of concrete must not be above the ground level so as to prevent any tripping over.
6. Insert anchoring picket in the concrete in the marked position. Warning : the drilled end of the anchor should be above concrete level.
7. Once concrete is dry, screw legs of the product on the anchors.
8. Wait for complete drying of concrete before using the product.
9. Cover up each anchor with earth or sawdust, to prevent any stumbling.

Regularly check all fixations

MAINTENANCE

- The metal parts do not need any particular care. However, in certain regions (ie seaside areas), certain coatings could be prone to damage. In this case, it is advised to use a rust prevention treatment.
- To prevent any danger with your product it is best to regularly check :**
- the fixtures such as the hooks on the overhead beam. If the fixtures and hooks show wear over 10% of their initial thickness, then they should be replaced by exactly the same fixtures as those originally provided.
 - The screws and nuts of the structure and rigging: tighten if necessary.
 - The presence of caps on the nuts: if absent replaced by nuts and / or identical caps.
 - The state of plastics (seats, footrests, slides ...) Change them if they are cracked or pierced.
- All parts that are under constant friction can be oiled regularly with a suitable lubricant.
 - The ground on which the play centre is placed should be controlled regularly. All elements such as stones or other objects that could cause injury in the case of a fall, should be removed.
 - It is advised to remove the structure during the winter period, when not in use, to avoid any deterioration due to bad weather conditions.
 - Check swing seats, ropes and other means of attachments for evidence of deterioration.

Wear and tear indicator: should metal appear through the ring fixation of your swing then it is necessary to replace the ring, swing, it is imperative to change your apparatus.



- As timber is a natural product, it will deteriorate in the weather over time. This is quite normal and does not affect the strength, durability and the guarantee of this product.
- Although robust and weatherproof, wooden furniture requires some maintenance and nourishment to prolong its life; it is advisable to apply once a year, and at least 6 months after installing your product, a layer of saturated coat or a mixture of turpentine and linseed oil as a protective coating. All outdoor wooden products require routine inspection and regular maintenance.
- After installation, a follow-up inspection should take place after one week and every month thereafter for the remaining life of your play products. Maintenance should be performed at any time it is deemed necessary. As a general rule, major maintenance (wood refinishing) should be performed at twelve month intervals from the date of installation.

Inspect and perform the maintenance based on the following checklist.

- Major wooden parts: Inspect for splintering and structure defects at regular intervals.
- For very minor splinters or chipping, lightly sand down and reapply a protective oil on the treated area.
- If timber has cracked or split significantly, replacement parts may be required, please contact our after-sales service for any replacement requirements.
- The application of a penetrating oil based stain sealer to all wooden components is essential at regular intervals. Please consult your local hardware or home improvement store for recommendation of an appropriate product. Ensure the product does not contain hazardous chemicals once dry that can pose a potential health risk to children.

We hope you have a safe and enjoyable time.

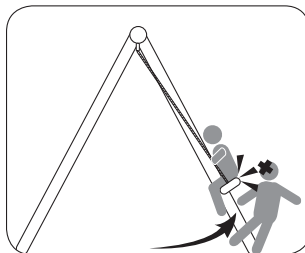
PRACTICAL ADVICE

Frequent questions and observations.

SAFETY. Certain safety checks should be carried out regularly on the product: remove any sharp edges, replace missing screw covers, tighten the nuts and bolts etc, to avoid any danger through normal wear and tear or any upturning of the swing set.

COMFORT

- Should the apparatus squeak, then apply a suitable lubricant gel. Do not use liquid lubricant as it will run down the fixtures and apparatus.
- The height of the swing can be adjusted by using the plastic eyelet fixture. By pulling the rope through the fixture, the height of the seat can be adjusted to suit the user. Apart from the rope, the ladder and the netting, all other apparatus can be adjusted.
- It must be used under adult supervision.



MONTAGE-INSTRUCTIES

Bewaar deze instructies - Strikt voor huishoudelijk gebruik

Een onafhankelijk laboratorium waarborgt dat het door u aangekochte product voldoet aan de eisen van de Europese norm EN 71 (delen 1, 2, 3 en 8 betreffende de veiligheid van speelgoed, schommels, glijbanen en gelijkaardige speeltoestellen). Om gebruik te kunnen maken van deze veiligheidsgarantie dient u onderstaande aanwijzingen over montage, veiligheid en onderhoud op te volgen.

MONTAGE-INSTRUCTIES

- Volg nauwgezet de montage-instructies op. De constructie mag uitsluitend door een volwassene worden gemonteerd. Houd kinderen uit de buurt tijdens het monteren: risico op verstikking door kleine onderdelen.
- Bewaar deze instructies zodat u ze later opnieuw kunt raadplegen. Ook de klantenservice kan deze nodig hebben om onderdelen te identificeren.
- In de artikelen 4-6 van de norm EN 71-8 is vastgelegd dat de duoschommel en de wipschommels zich minimaal 35 cm, en gewone schommels zich minimaal 35 cm boven de grond moeten bevinden. Deze afstanden zijn belangrijk in verband met de veiligheid.
- Controleer deze afstanden nadat u de constructie heeft gemonteerd. Als genoemde afstanden niet kloppen, neem dan contact op met onze klantenservice.
- Heeft ons product ook een glijbaan, dan adviseren wij om de glijbaan niet in de richting van de zon te plaatsen.
- Controleer voor de montage of alle schroeven aanwezig zijn. Overblijvende schroeven kunt u gebruiken als reserveonderdelen.

VEILIGHEIDSIINSTRUCTIES

- Dit product mag niet worden gebruikt door kinderen onder de 36 maanden (het bevat kleine onderdelen die kunnen worden ingeslikt).
- Het is bestemd voor kinderen van 3 tot 12 jaar met een maximumgewicht van 50 kg. Het product moet worden gebruikt onder toezicht van een volwassene.
- Dit product is uitsluitend bestemd voor huishoudelijk gebruik buitenshuis. Het mag nooit worden gebruikt in de openbare ruimte: scholen, campings, hotels enz...
- Installeer het product op een plek waar er ruimte is, op minimaal 2 meter afstand van andere objecten, constructies of obstakels (muren, hekken, hagen, bomen, waslijnen of elektriciteitskabels, enz...). Hierdoor kunnen uw kinderen gewond raken tijdens het spelen.
- Dit product niet installeren op een harde ondergrond (beton, asfalt enz...). Een zachte ondergrond, zoals een gazon, verdient de voorkeur.
- Metsel het product in de grond vast volgens de instructies in deze handleiding. Kinderen mogen het product pas gebruiken als het beton volledig droog is.
- De verankeringspunten in het beton moeten op gelijke hoogte als, of onder het bodemoppervlak worden geplaatst, zodat men er niet over kan struikelen.
- Controleer regelmatig de verankeringen, de ingemetselde delen, de ophanghaken en bevestigingen van de speeltoestelattributen.
- Het product mag niet worden gewijzigd wegens risico op ernstige verwondingen.
- Gooi verpakkingen niet weg in de natuur en houd ze buiten het bereik van kinderen.

GRONDBEVESTIGING (ZIE P.25)

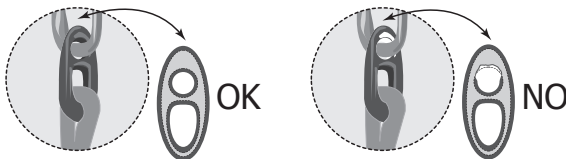
1. Monteer de schommel in zijn geheel en plaats deze op de gewenste plek.
2. Bepaal de plaatsen waar de grondpennen moeten komen en markeer deze.
3. Controleer de afmetingen zoals vermeld in het schema en pas aan indien nodig.
4. Teken vier vierkanten van 350 mm bij 350 mm waar de vier poten van het speeltoestel verankerd moeten worden, en graaf gaten van 350 mm diep.
5. Giet de vier gaten vol met beton, zoals op het schema aangegeven. De bovenkant van het beton mag niet boven het bodemoppervlak uit komen.
6. Steek de grondpennen in het beton op de plaatsen die u had aangegeven. Zorg ervoor dat het doorboorde uiteinde van de grondpen boven het beton uitsteekt.
7. Als het beton is opgedroogd, schroeft u de poten op de grondpennen.
8. Wacht tot het beton volledig droog is alvorens de schommel te gebruiken.
9. Bedek de verankeringszones van het beton met aarde of iets gelijkaardigs.

Controleer de bevestigingen regelmatig

ONDERHOUD

- De metalen delen hebben in principe geen onderhoud nodig. Echter, in sommige gebieden (bijvoorbeeld aan de kust) kan de buitenlaag soms kapotgaan. Als onderdelen roest beginnen te vertonen, gebruik dan een speciaal antiroestmiddel. **Om ongevallen tijdens het gebruik te voorkomen verzoeken wij u om de volgende onderdelen regelmatig te controleren:**
 - De ophanghaken en de scharnierrengen: vervang deze als ze tot meer dan 10% van de oorspronkelijke dikte zijn weggesleten.
 - De schroeven en moeren van de constructie zelf en van de speeltoestelattributen: draai deze weer stevig vast indien nodig.
 - De schroefdooppen: als deze ontbreken, vervang ze dan door identieke schroeven en/of doppen.
 - De plastic onderdelen (zitjes, voetsteunen, glijbanen...): vervang deze als ze gebarsten of doorboord zijn.
- Alle onderdelen die steeds aan wrijving worden blootgesteld, moeten regelmatig met een speciaal smeermiddel worden ingevet.
- Inspecteer de grond waarop het product is geïnstalleerd. Haal alle stenen of andere voorwerpen weg die het kind kunnen verwonden als het valt.
- Wij adviseren om de constructie in de winter op te bergen, zodat ze niet te lijden hebben onder de weersinvloeden.
- Controleer de schommelzitjes en de andere bevestigingen zodat u beschadigingen gauw op het spoor komt.

Slijtage-indicatie: wanneer bij uw schommel het metaal bij de ring zichtbaar wordt, moet het attribuut worden vervangen.



- Hout is een natuurlijk produkt dat reageert op temperatuur verschillen en vochtigheid. Er kunnen eventuele scheuren en barsten komen. Dit is normaal en heeft geen impact op de levensduur of soliditeit van het produkt.
- Ook al is het houtmeubilair bestand tegen alle weersomstandigheden, heeft het wel onderhoud nodig om zijn levensduur te verlengen: wij adviseren 1 maal per jaar, en minstens 6 maanden na dat het produkt geïnstalleerd is, een laag terpentijn en linnen olie voor bescherming.
- Alle houten producten hebben een regelmatige inspectie en onderhoud nodig. Wij raden aan het portiek na de eerste week te controleren en daarna iedere maand. Onderhoud is nodig zodra u denkt dat het tijd is. Meestal is de grote onderhoud één keer per jaar.

Inspecteer en doe de onderhoud volgens de volgende punten :

- Voor de grote houten onderdelen: Kijk of er geen splinters of andere gebreken zijn op een regelmatige afstand
- Voor lichte spleten, of splinter kunt u zachtjes het hout schuren en een laag beschermende olie smeren.
- Als het hout gebroken of aanzienlijk gescheurd is kunnen er bepaalde elementen vervangen worden. Neem contact op met de after sales.
- Er moet regelmatig beschermende olie op het hout worden gesmeerd. Dit kunt u vinden bij verschillende bouwmarkten die u goed zullen adviseren. Verzeker u ervan dat het produkt geen chemische stoffen heeft, en dat het geen impact heeft op de gezondheid van de kinderen.

Wij wensen u veel plezier met de aankoop van uw produkt.

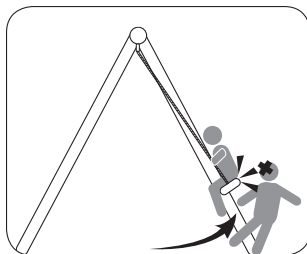
PRAKTISCHE ADVIEZEN

Veelgestelde vragen en opmerkingen.

VEILIGHEID. Wij adviseren om het produkt regelmatig na te lopen: kijk of er geen scherpe randen zijn, vervang ontbrekende boutdoppen, draai moeren en bouten vast indien nodig, zodat het produkt niet kan omvallen of anderszins gevaar oplevert.

COMFORT

- Als de constructie hard gaat knarsen, smeer de betreffende onderdelen dan met een smeermiddel in gelvorm. Gebruik geen vloeibaar smeermiddel, want dit loopt uit langs de bevestigingspunten en de constructie.
- De hoogte van de schommel kan worden ingesteld met behulp van het plastic bevestigingssoog. Door bij het bevestigingspunt aan het touw te trekken, kan de hoogte van het zitje worden ingesteld en aan de lengte van de gebruiker worden aangepast. Uitgezonderd de toestellen met harde hangkabels (schommelbank en tweepersoonsschommel) kunnen alle onderdelen van de constructie worden ingesteld.
- Dit produkt moet worden gebruikt onder toezicht van een volwassene.



INSTRUÇÕES DE MONTAGEM

Para ser mantido imperativamente - Reservado para uso familiar

O produto que acabou de adquirir foi certificado de acordo com os requisitos da norma europeia EN 71 (partes 1, 2, 3 e 8 relativas à segurança de brinquedos, baloiços, escorregas e brinquedos semelhantes) um laboratório independente. Para aproveitar esta garantia de segurança, respeite as instruções de montagem, segurança e manutenção, detalhadas neste documento.

INSTRUÇÕES DE MONTAGEM

- Cumpra as instruções de montagem. A montagem será fornecida por um adulto. Fique longe crianças durante a montagem: perigo de sufocação com peças pequenas.
- É essencial manter o manual para se referir a ele em caso de necessidade, especialmente para a identificação de componentes pelo Serviço Pós-Venda.
- Os capítulos 4 a 6 da EN 71-8 exigem uma distância mínima de 35 cm entre o pavimento e o balanço duplo e entre as oscilações do solo e balanço, e uma distância mínima de 35 cm entre o chão e os balanços tradicionais. Estas distâncias são importantes por razões de segurança.
- Depois de montar a estrutura do jogo, verifique essas distâncias. Em caso de distâncias não conformes, não hesite em entrar em contato com o nosso serviço pós-venda.
- Para todos os nossos produtos equipados com tobogã, recomendamos não guiar odeslize de frente para o sol.
- Antes de montar, verifique se o hardware está completo. Você pode ter um excedenteservirá como uma peça de reposição.

INSTRUÇÕES DE SEGURANÇA

- **Este produto não deve ser usado por crianças com menos de 36 meses de idade são suscetíveis de serem engolidos).**
- Destina-se a crianças dos 3 aos 12 anos, com um peso máximo de 50 kg. Seu uso deve ser feito sob a supervisão de um adulto.
- Este produto destina-se apenas ao uso doméstico em ambientes externos. Não pode ser em qualquer caso usado para comunidades: escolas, parques de campismo, hotéis, locais públicos, etc ...
- Instale o produto em um local espaçoso a pelo menos 2 (dois) metros de qualquer outro objeto, obstáculo (paredes, barreiras, sebes, árvores, varais ou cabos elétricos, etc.) machucar seus filhos enquanto estiver usando o jogo
- A implantação deste produto não deve ser feita em solo duro (betão, asfalto, etc.). Um over-rostro macio, como o gramado, é o preferido.
- É essencial vedar o produto no solo, conforme indicado neste manual. O produto só deve ser usado por crianças após a selagem estar perfeitamente seca.
- Os pontos de ancoragem de concreto devem ser colocados no mesmo nível ou sob a superfície do solo, a fim de para reduzir o risco de tropeçar.
- Verifique as âncoras, vedações e ganchos de suspensão regularmente.
- O produto não deve ser modificado, risco de ferimentos graves.
- Não descarte a embalagem no ambiente e não a deixe ao alcance de crianças.

FIXAR AO CHÃO (VISTA P.25)

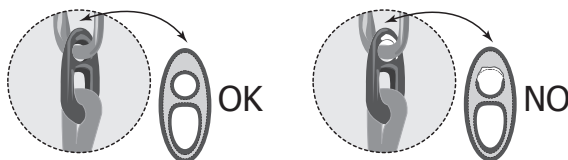
1. Monte completamente o balanço e coloque-o no local desejado.
2. Identifique e marque os locais das estacas da âncora.
3. Verifique as dimensões mostradas no diagrama e faça os ajustes necessários.
4. Marque quatro quadrados de 350 mm x 350 mm onde as quatro pernas do pórtico serão ancoradas e cavar furos de 350 mm de profundidade.
5. Preencha os quatro furos com concreto, conforme mostrado no diagrama. O topo do concreto deve não exceda a superfície do solo.
6. Insira as estacas de ancoragem no concreto nos locais. Certifique-se de manter a ponta perfurada da estaca de ancoragem fora do concreto.
7. Quando o concreto secar, parafuse os pés nos postes de ancoragem.
8. Espere até que o concreto tenha secado completamente antes de usar o balanço.
9. Cobrir as áreas de ancoragem de concreto com terra ou um componente similar.

Verifique as fixações regularmente

MANUTENÇÃO

- As peças de metal não requerem nenhuma manutenção especial. No entanto, dependendo da área geográfica gráfica (beira-mar), alguns revestimentos podem se deteriorar. Em caso de corrosão de alguns componentes, pare a ferrugem com um produto adequado. **Para evitar que seu produto apresenta um perigo durante o seu uso, pedimos-lhe para verificar regularmente mento:**
 - Ganchos de suspensão e anéis de dobradiça. Altere-os se tiverem um desgaste maior que 10% da espessura original.
 - Apertar os parafusos e porcas da estrutura e equipamento: apertar, se necessário.
 - A presença das tampas nas porcas: se estiverem ausentes, substitua-as por nozes e / ou bonés idênticos.
 - A condição dos plásticos (bancos, apoios de pés, slides ...) Altere-os se estiverem divididos ou perfurado.
- Todas as peças sujeitas a fricção constante devem ser regularmente engraxadas com lubrificante adequado.
- Monitore a condição do piso no qual o produto está instalado. Remova todos os seixos ou outros objetos provável ferir os usuários em caso de queda.
- É aconselhável remover a estrutura durante o período de inverno para evitar danos relacionados intemperismo.
- Verifique os assentos de giro e outras fixações quanto a sinais de deterioração.

Indicador de desgaste : assim que aparecer da parte de metal, ao nível de o anel do seu swing é imperativo para mudar o seu equipamento.



- Nós especificamos que a madeira é um produto natural que responde a mudanças de temperatura e umidade. Rachaduras e rachaduras podem aparecer. É perfeitamente normal e não afeta de modo algum a força, durabilidade ou garantia deste produto.
- Apesar de resistente e resistente às intempéries, o mobiliário de madeira requer um pouco de manutenção prolongar sua vida e alimentá-lo; É aconselhável aplicar uma vez por ano, e em mínimo 6 meses após a instalação do produto, uma camada de saturação ou uma mistura de terebintina e óleo de linhaça como um protetor.
- Todos os produtos de madeira para ambientes externos requerem inspeção de rotina e manutenção regular. Após a instalação, recomenda-se fazer uma inspeção do pórtico dentro de uma semana montagem e, em seguida, todos os meses durante a vida útil do produto. Uma entrevista deve ser realizada assim que for considerado necessário. Por via de regra, a maior manutenção (especialmente tratamento madeira), deve ser feito todos os anos.

Inspeção e execute a manutenção da seguinte maneira:

- Para grandes pedaços de madeira: Detecte lascas e pequenos defeitos em intervalos regulares.
- Para pequenas rachaduras ou descamação, você pode lixar suavemente e reaplicar óleo protetor na superfície tratada.
- Se a madeira rachar ou rachar significativamente, as peças podem ser necessário. Obrigado por se aproximar do nosso serviço pós-venda.
- Regularmente, a aplicação de um óleo protetor para madeira é essencial. Obrigado por se aproximar de um vendedor área especializada ou grande DIY que irá recomendar-lhe um produto apropriado. Certifique-se de que o produto não contenha produtos químicos perigosos e uma vez seco, não representa um risco potencial para a saúde das crianças.

Desejamos-lhe uma boa diversão e aproveite a sua compra.

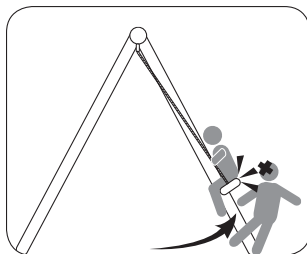
DICAS PRÁTICAS

Perguntas frequentes e comentários.

SEGURANÇA. É aconselhável realizar regularmente determinadas verificações: evitar presença bordas afiadas, substitua as tampas dos parafusos faltantes, reaperte porcas e parafusos se necessário, para evitar que o produto se torne um perigo ou derramamento.

COMFORT

- Se a estrutura range muito, aplique um lubrificante de gel adequado. Não use de lubrificante líquido, uma vez que irá fluir ao longo dos fixadores e da estrutura..
- A altura do balanço pode ser ajustada usando o ilhó de fixação de plástico. Puxando
- na corda pelo acessório, a altura do assento pode ser ajustada para se adequar ao usuário. Para além dos elementos equipados com cabides rígidos (balanço e vis-à-vis), todas as outras partes do estrutura pode ser definida.
- Este produto deve ser usado sob a supervisão de um adulto.



ISTRUZIONI PER IL MONTAGGIO

Da conservare obbligatoriamente - Esclusivamente a uso familiare

Il prodotto appena acquistato è stato certificato conforme ai requisiti della norma europea EN 71 (parti 1, 2, 3 e 8 relative alla sicurezza di giocattoli, altalene, scivoli e altri giocattoli di attività similari) da un laboratorio indipendente. Per beneficiare di questa garanzia di sicurezza, rispettare le istruzioni di montaggio, di sicurezza e di manutenzione elencate nel presente documento.

ISTRUZIONI DI MONTAGGIO

- Rispettare rigorosamente le istruzioni di montaggio. Il montaggio deve essere effettuato da un adulto. Allontanare i bambini durante il montaggio: pericolo di soffocamento causato dai piccoli componenti.
- È fondamentale conservare le istruzioni per poterle consultare in caso di necessità, in particolare per l'identificazione dei componenti da parte del Servizio Post-Vendita.
- I capitoli da 4 a 6 della norma EN 71-8 richiedono una distanza minima di almeno 35 cm fra il suolo e l'altalena doppia e fra il suolo e l'altalena basculante e una distanza minima di 35 cm fra il suolo e le altalene tradizionali. Queste distanze sono importanti per ragioni di sicurezza.
- Dopo aver montato la struttura del gioco, verificare le distanze. In caso di distanze non conformi, contattare subito il nostro servizio post-vendita.
- Per tutti i nostri prodotti dotati di scivolo, si raccomanda di non orientare lo scivolo in direzione del sole.
- Prima del montaggio, assicurarsi che la bulloneria sia completa. Si hanno a disposizione pezzi in eccesso da utilizzare come ricambi.

ISTRUZIONI DI SICUREZZA

- Questo prodotto non deve essere utilizzato da bambini di età inferiore ai 36 mesi (i piccoli componenti possono essere ingeriti).
- È destinato a bambini di età compresa fra i 3 e i 12 anni con un peso massimo di 50 kg. L'utilizzo deve avvenire sotto supervisione di un adulto.
- Questo prodotto è destinato esclusivamente a un utilizzo familiare all'esterno. In nessun caso il prodotto è destinato a un uso pubblico, ad es. in scuole, campeggi, hotel, luoghi pubblici, ecc.
- Installare il prodotto in un luogo spazioso, a minimo 2 (due) metri da qualsiasi altro oggetto, struttura od ostacolo (muri, barriere, siepi, alberi, fili per la biancheria o cavi elettrici, ecc.) che potrebbero ferire i bambini durante l'utilizzo del gioco.
- La costruzione del prodotto non deve avvenire su un terreno duro (calcestruzzo, asfalto, ecc.). Deve essere privilegiata una superficie morbida, come l'erba.
- È fondamentale ancorare il prodotto al suolo seguendo le indicazioni contenute in questo manuale. Il prodotto può essere utilizzato dai bambini solo se la sigillatura è perfettamente asciutta.
- I punti di ancoraggio al calcestruzzo devono essere collocati allo stesso livello o sotto la superficie del suolo, per ridurre il rischio di inciampo.
- Verificare regolarmente gli ancoraggi, le sigillature nonché i ganci di sospensione e l'ancoraggio del cordame.
- Il prodotto non deve essere modificato, rischio di lesioni gravi.
- Non disperdere l'imballaggio nell'ambiente e non lasciarlo alla portata dei bambini.

ANCORAGGIO AL SUOLO (VEDERE PAG. 25)

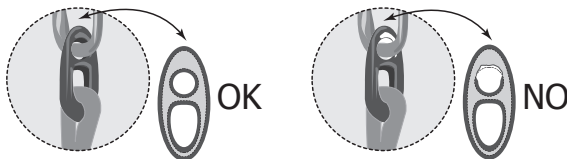
1. Assemblare interamente l'altalena e posizionarla nel luogo desiderato.
2. Identificare e segnare la posizione dei picchetti di ancoraggio.
3. Verificare le dimensioni indicate sullo schema ed effettuare gli aggiustamenti necessari.
4. Marcare quattro quadrati da 350 mm per 350 mm laddove i quattro piedi della struttura saranno ancorati e scavare dei fori di 350 mm di profondità.
5. Riempire i quattro buchi con il calcestruzzo, come indicato dallo schema. La parte superiore del calcestruzzo non deve superare la superficie del suolo.
6. Inserire i picchetti d'ancoraggio nel calcestruzzo nei punti individuati precedentemente. Assicurarsi di conservare l'estremità forata del picchetto di ancoraggio fuori dal calcestruzzo.
7. Una volta asciugato il calcestruzzo, avvitare i piedi della struttura ai picchetti di ancoraggio.
8. Attendere che il calcestruzzo sia completamente asciutto prima di utilizzare l'altalena.
9. Coprire le zone di ancoraggio del calcestruzzo con terra o materiali simili.

Verificare regolarmente gli ancoraggi

MANUTENZIONE

- Le parti metalliche non richiedono nessuna manutenzione particolare. Tuttavia, a seconda della zona geografica (ad es. in riva al mare), alcuni rivestimenti possono rovinarsi. In caso di corrosione di alcuni componenti, fermare la ruggine utilizzando prodotti adeguati. **Per evitare che il prodotto presenti rischi durante l'utilizzo, è richiesto di verificare regolarmente:**
 - I ganci di sospensione e gli anelli di giunzione. Sostituirli se l'usura è superiore al 10% dello spessore di origine.
 - Il serraggio delle viti e dei dadi della struttura e del cordame: serrarli nuovamente se necessario.
 - La presenza di cappucci sui dadi: se assenti, sostituirli con dadi e/o coperture identiche.
 - Lo stato delle parti in plastica (sedili, poggiatesta, scivoli...). Sostituirle se presentano crepe o fori.
- Tutti i componenti che subiscono uno sfregamento continuo devono essere regolarmente oliati con un lubrificante adeguato.
- Verificare lo stato del suolo sul quale poggia il prodotto. Togliere i sassi o altri oggetti che potrebbero causare ferite agli utilizzatori in caso di caduta.
- Si consiglia di ritirare la struttura durante il periodo invernale per evitare il deterioramento causato dalle intemperie.
- Verificare i sedili dell'altalena e gli altri ancoraggi per individuare qualsiasi segno di deterioramento.

Segni di usura: non appena compare la parte metallica, a livello dell'anello dell'altalena, è obbligatorio cambiare il cordame.



- Precisiamo che il legno è un prodotto naturale che reagisce alle variazioni di temperatura e umidità. Possono comparire fessure e crepe. Ciò è completamente normale e non pregiudica in nessuna maniera la solidità, la durata di utilizzo o la garanzia del prodotto.
- Nonostante sia robusto e resistente alle intemperie, il mobilio in legno necessita di una certa manutenzione per prolungarne la durata e per nutrirlo: si consiglia di applicare una volta all'anno e almeno 6 mesi dopo aver installato il prodotto uno strato di impregnante o di mescolare essenza di trementina e olio di lino da usare come protettore.
- Tutti i prodotti in legno per esterno necessitano di ispezioni di routine e di regolare manutenzione. Dopo l'installazione, si raccomanda di eseguire un'ispezione della struttura nella settimana seguente al montaggio e in seguito tutti i mesi per la durata d'utilizzo del prodotto. La manutenzione deve essere eseguita quando sarà giudicato necessario. In generale, la manutenzione principale (in particolare il trattamento del legno) deve essere effettuata tutti gli anni.

Ispezionare e effettuare la manutenzione secondo i seguenti punti:

- Per le grandi parti in legno: Sondare a intervalli regolari la presenza di schegge e difetti minori.
- Per fessure molto piccole o sfaldamento, è possibile levigare leggermente e applicare di nuovo l'olio protettore sulla superficie trattata.
- Se il legno presenta spaccature o crepe significative, possono essere necessarie parti di ricambio. La preghiamo di rivolgersi al nostro Servizio Post-Vendita.
- L'applicazione regolare dell'olio protettore per il legno è indispensabile. Rivolgersi a un venditore specializzato o a un grande rivenditore di bricolage che potrà raccomandare un prodotto adeguato. Assicurarsi che il prodotto non contenga prodotti chimici pericolosi e che una volta asciutto non costituisca un rischio potenziale per la salute dei bambini.

La auguriamo un buon divertimento con il Suo acquisto.

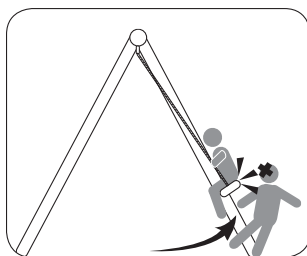
CONSIGLI PRATICI

Domande e osservazioni frequenti.



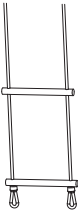



SICUREZZA. Si consiglia di procedere regolarmente ad alcune verifiche: è necessario evitare la presenza di spigoli vivi, sostituire i copribulloni mancanti, serrare nuovamente dadi e bulloni se necessario, in maniera da evitare che il prodotto rappresenti un rischio o si rovesci.





COMFORT

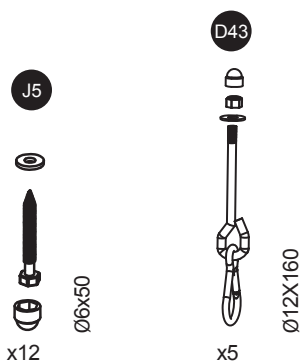
- Nel caso in cui la struttura strida fortemente, applicare un lubrificante in gel adeguato. Non utilizzare un lubrificante liquido perché colerebbe lungo gli ancoraggi e la struttura.
- L'altezza dell'altalena può essere regolata tramite l'occhiello di ancoraggio in plastica. Tirando la corda attraverso l'ancoraggio, l'altezza del sedile può essere regolata per adattarla all'utilizzatore. A parte gli elementi dotati di sospensioni rigide (dondolo e faccia-a-faccia), tutte le altre parti della struttura possono essere regolate.
- Il prodotto deve essere utilizzato sotto supervisione di un adulto.



LISTE DES PIÈCES / LISTA DE PIEZAS / PARTS LIST ONDERDELENLIJST / LISTA DE PEÇAS / LISTA DEI COMPONENTI

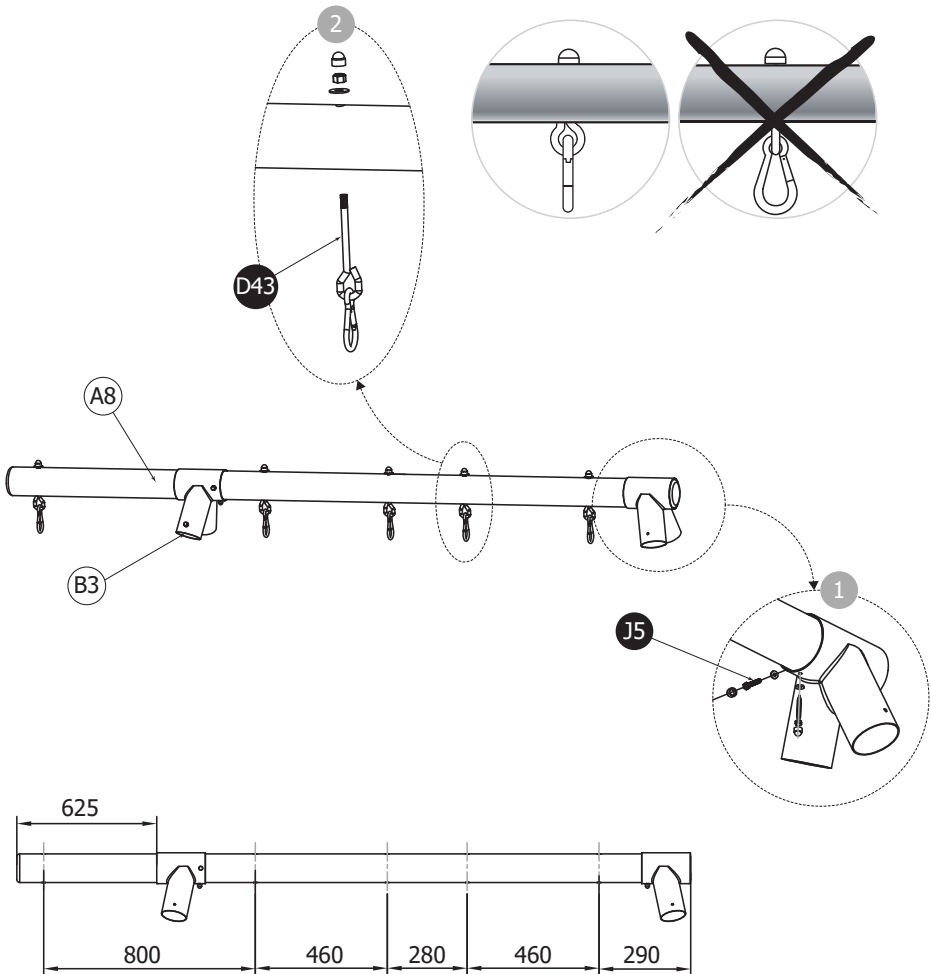
A8		1	A2		4	6G		1	C78		2
	Ø100×2400			Ø80×2400		B3					2
						D16					4

Non inclus / No incluido / Not included / Niet inbegrepen / Non incluso											
	1		1		1		1				
3M				10/13mm							



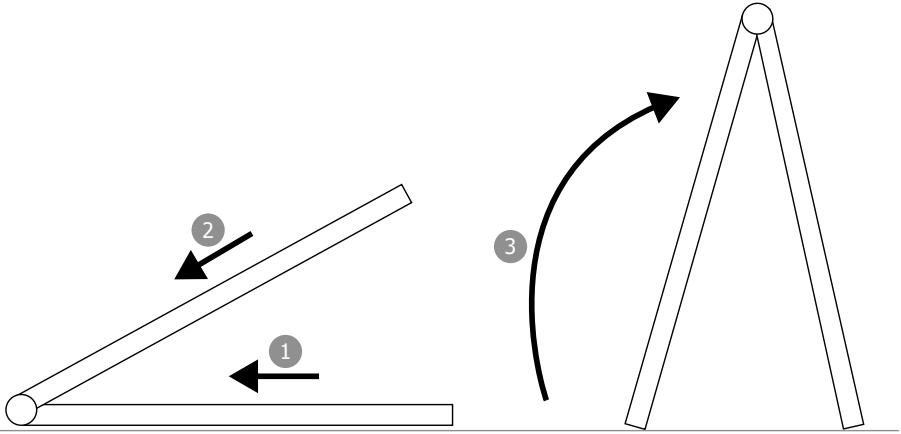
MONTAGE / MONTAJE / MOUNTING / MONTAGEM / MONTAGGIO

1

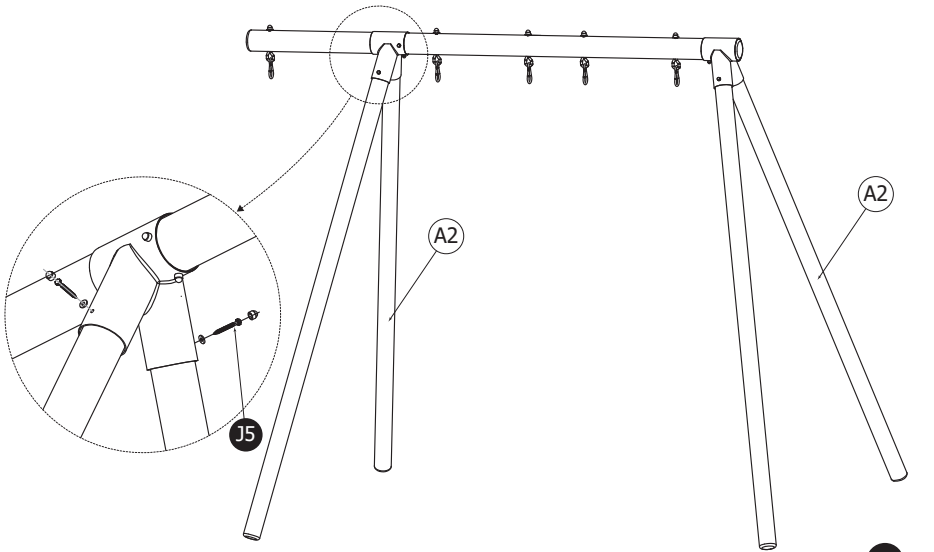


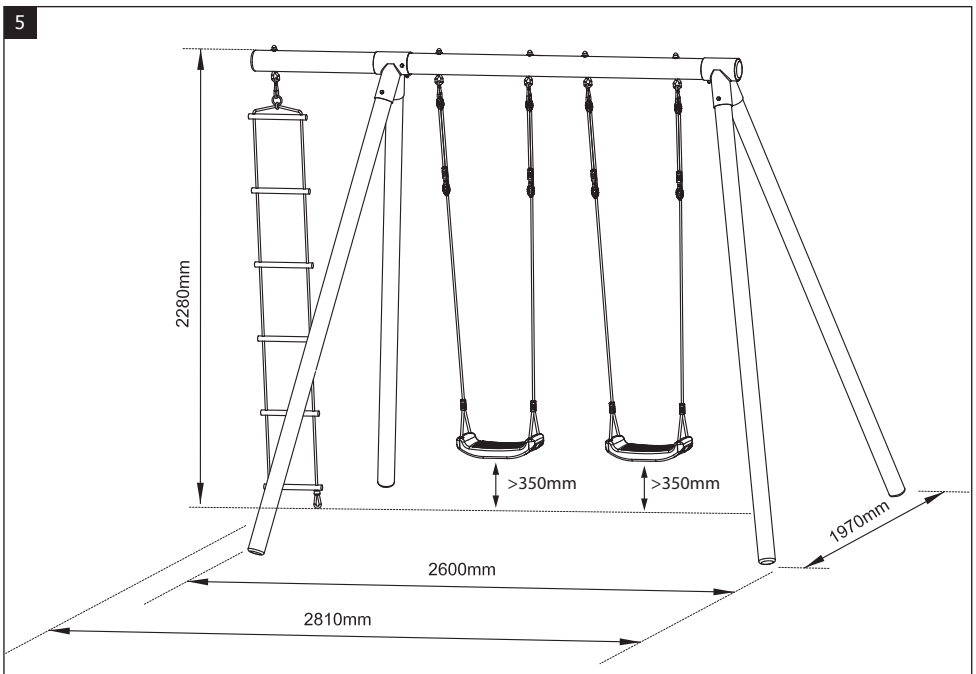
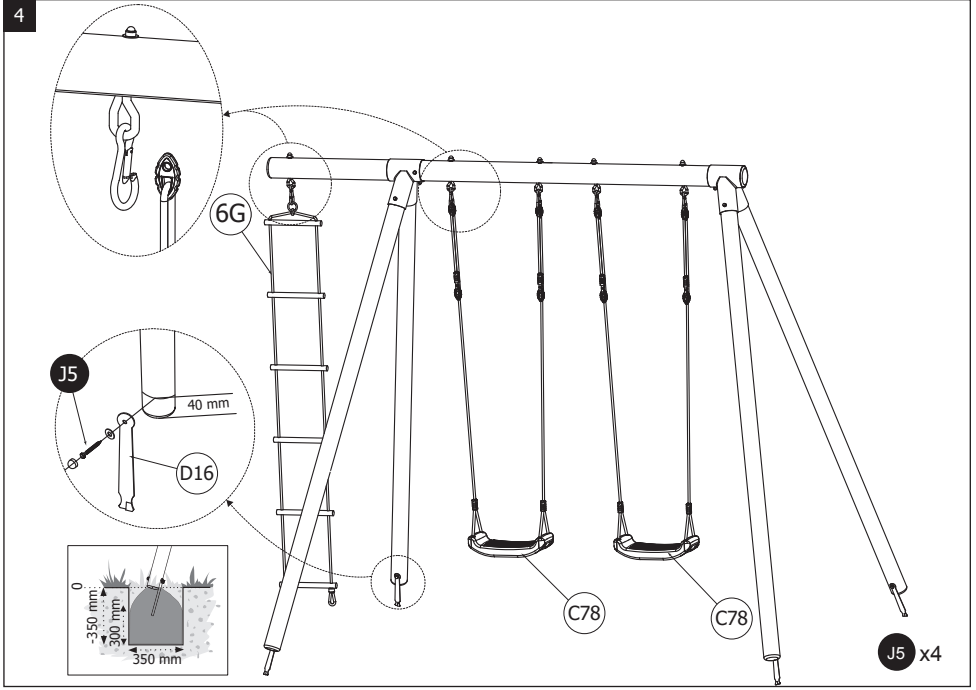
D43 x5 J5 x4

2



3





IMPORTÉ PAR WALIBUY SAS
270 avenue de l'Espace, 59118 WAMBRECHIES - FRANCE

FR 📞 : 0805 650 000 - BE 📞 : 081 280 149

Service après vente : sav.alicesgarden.fr - sav.alicesgarden.be

IMPORTADO POR WALIBUY SPAIN SL

Ed Palau de Mar, Plaça Pau Vila 1, oficina 3B3, 08039 BARCELONA - ESPAÑA

ES 📞 : 931 993 006 / 911 337 937

Servicio postventa : desistimiento.alicesgarden.es/defecto

IMPORTED BY ALICE'S GARDEN UK LTD

Office G07, Dowgate Hill House, EC4R 2SU London - UNITED KINGDOM

EN 📞 : 0121 790 0289

After sales service: return.alicesgarden.co.uk/defective

INGEVOERD DOOR WALIBUY SAS

270 avenue de l'Espace, 59118 WAMBRECHIES - FRANKRIJK

NL 📞 : 020 - 262 1095 - BE 📞 : 033 313 383

After-sales : aftersales.alicesgarden.nl - aftersales.alicesgarden.be

IMPORTADO PARA WALIBUY SPAIN SL
Ed Palau de Mar, Plaça Pau Vila 1, oficina 3B3, 08039 BARCELONA - ESPAÑA

 **PT : 300 505 955**

Serviço pós-venda : [livresolucao.alicesgarden.pt/defeito](https://www.livresolucao.alicesgarden.pt/defeito)

IMPORTATO DA WALIBUY ITALIA S.R.L
Via Torino 60, 20123 MILANO - ITALIA

 **IT : 0039-02 87368397**

Contatto : contatto@alicesgarden.it

IMPORTED BY ALICE'S GARDEN OUTDOOR PTY LTD
SHOP 1, 1 Denham Street Bondi 2026 NSW - AUSTRALIA

 **AU : 1300 827 171**

Contact: service@alicesgarden.com.au

