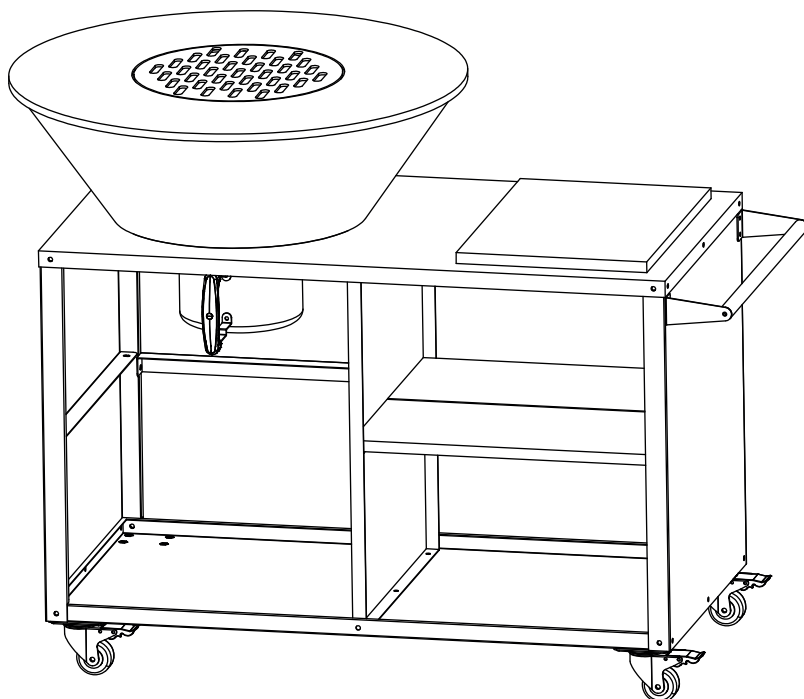


FPBBQ804XL



sweeek.fr - sweeek.be - sweeek.es - sweeek.nl - sweeek.co.uk
sweeek.pt - sweeek.it - sweeek.de - sweeek.pl

FRANÇAIS

Conseils d'utilisation	6
Conseils d'entretien	8
Symboles	9
Garantie	10
Montage	40

**IMPORTANT, À CONSERVER
POUR CONSULTATION ULTÉRIEURE :
À LIRE ATTENTIVEMENT**

ESPAÑOL

Consejos de uso	11
Consejos de mantenimiento	13
Símbolos	14
Garantía	15
Montaje	40

**IMPORTANTE, CONSÉRVELO
PARA FUTURAS REFERENCIAS:
LEA ATENTAMENTE**

ENGLISH

Directions for use	16
Directions for maintenance	17
Symbols	18
Warranty	19
Assembly	40

**IMPORTANT, RETAIN FOR FUTURE
REFERENCE: PLEASE READ
CAREFULLY**

NEDERLANDS

Gebruiksadviezen.....	20
Onderhoud.....	22
Symbolen.....	23
Garantie.....	24
Montage.....	40

**BELANGRIJK, BEWAAR VOOR
TOEKOMSTIGE REFERENTIE:
ZORGVULDIG LEZEN**

PORTUGUÊS

Dicas para usar.....	25
Dicas para cuidar.....	27
Símbolos.....	28
Garantia.....	29
Montagem.....	40

**IMPORTANTE, CONSERVE A
REFERÊNCIA DA FATURA:
LEIA CUIDADOSAMENTE**

ITALIANO

Consigli d'uso.....	30
Consigli per la manutenzione.....	32
Simboli.....	33
Garanzia.....	34
Montaggio.....	40

**IMPORTANTE, CONSERVARE PER
ULTERIORI CONSULTAZIONI:
LEGGERE ATTENTAMENTE**

DEUTSCH

Verwendungshinweise.....	35
Pflegehinweise	37
Symbole.....	38
Garantie.....	39
Montage.....	40

**WICHTIG, FÜR SPÄTEREN
GEBRAUCH AUFBEWAHREN:
BITTE SORGFÄLTIG LESEN**



Attention : risques de blessures
Cuidado : riesgo de lesión
Caution : risk of injury
Waarschuwing: risico op verwondigen
Cuidado: risco de ferimentos
Attenzione : rischio infortunio
Warnung: Verletzungsgefahr



Destiné à un usage domestique
Destinado a un uso doméstico
For domestic use
Bestemd voor huishoudelijk gebruik
Para uso doméstico
Destinato ad un uso domestico
Nur für den Privatgebrauch vorgesehen



Garantie : 2 ans
Garantía : 2 años
Warranty: 2 years
Garantie: 2 jaar
Garantia: 2 anos
Garanzia : 2 anni
Garantie: 2 Jahre



Attention : porter des gants pendant le montage.
Cuidado : use guantes de seguridad durante el montaje.
Caution : use safety gloves during the assembly.
Waarschuwing: draag handschoenen tijdens de montage.
Cuidado: usar luvas de segurança durante a montagem.
Attenzione : indossare i guanti durante il montaggio.
Warnung : während der Montage unbedingt Schutzhandschuhe tragen.

CONSEILS D'UTILISATION

- **ATTENTION !** Ne pas utiliser dans des locaux fermés !
- **ATTENTION !** Ne pas utiliser d'alcool, d'essence ou autre liquide analogue pour allumer ou réactiver le feu.
- **ATTENTION !** Ne pas laisser le barbecue à la portée des enfants et des animaux domestiques.
- **ATTENTION !** Ce barbecue va devenir très chaud. Ne pas le déplacer pendant son utilisation.
- **ATTENTION !** Le bac récupérateur de cendres n'est pas une cheminée d'allumage. Ne pas placer de charbon ni tenter de démarrer un feu avec cet accessoire au risque d'endommager le barbecue.
- Utiliser uniquement des allume-feu conformes à l'EN 1860-3 !
- Ne pas utiliser le barbecue dans un espace confiné et/ou habitable, par exemple des maisons, tentes, caravanes, camping-cars, bateaux. Risque de décès par empoisonnement au monoxyde de carbone.
- Le produit doit être placé dans un endroit sûr. Il ne doit pas être placé à proximité de bâtiments, de murs, de meubles d'extérieur, de piscines gonflables ou d'autres objets inflammables. Les objets situés à proximité pourraient s'enflammer sous l'effet de la chaleur ou des flammes. Ne le placez pas sur une terrasse ou toute autre surface inflammable telle que l'herbe sèche, les copeaux de bois et les feuilles.
- Ne pas utiliser votre braséro sous un parasol, pergola ou store.
- Lors de l'utilisation, cet appareil doit être éloigné de tout matériau inflammable.
- Toujours utiliser votre braséro sur une surface horizontale et stable. Nous recommandons que la surface soit plane avec une différence maximale de 10 mm en la mettant à niveau à l'aide des pieds réglables.
- Ne pas retirer de bûche ou essayer de les replacer une fois le feu allumé.
- Lors de la fabrication de ce produit, nous avons particulièrement pris soin de retirer toutes les parties de ce produit qui auraient pu s'avérer coupantes. Cependant restez toujours très attentif dans la manipulation de ce produit, afin d'éviter tout risque d'incident.
- Ce produit doit être convenablement assemblé avant la première utilisation, ainsi que la visserie fermement serrée. Il pourra être difficile de resserrer après plusieurs utilisations, la chaleur ayant une influence sur le métal.
- Risque d'incendie. Le vent provoque un mouvement de va-et-vient de la fumée et du feu, ce qui peut entraîner la propagation des étincelles et des braises. Lorsque vous utilisez l'appareil pendant une brise légère, faites attention aux petites étincelles ou aux braises qui volent autour de l'appareil. Ne placez pas l'appareil à proximité d'objets susceptibles de s'enflammer.
- Ne surchargez pas le braséro avec du combustible. N'ajoutez pas de combustible supplémentaire lorsque le feu est éteint.

- L'utilisation de matériaux inadéquats dans ce produit peut être extrêmement dangereuse. N'utilisez pas d'objets hautement inflammables tels que des vêtements, des chiffons, des serviettes en papier, des mouchoirs ou d'autres matériaux susceptibles de brûler de manière incontrôlée. N'utilisez pas d'essence, de térébenthine, d'essence à briquet, d'alcool ou de substances similaires pour allumer un feu.
- Toujours porter des gants résistants à la chaleur lors de l'utilisation. Ne pas manipuler les plaques de cuisson lors du fonctionnement de l'appareil. Lorsque vous soulevez la plaque de cuisson, veillez à ne pas vous pincer les doigts. Vos mains doivent tenir l'anneau intérieur plutôt que le bord extérieur.
- Cet appareil n'est pas un barbecue.
- Le milieu de la plaque de cuisson a été légèrement abaissé afin de permettre à l'huile ou au jus de cuisson de s'écouler dans le fond de la cuve. Lorsque la plaque de cuisson est chauffée, elle est encore plus enfoncée, et si la chaleur se développe trop rapidement et trop fortement, la plaque de cuisson risque de se déformer.
- Une fois que la plaque de cuisson est suffisamment chaude pour la cuisson, ajoutez un peu d'huile à l'endroit où vous avez l'intention de placer les aliments. La plaque de cuisson doit toujours être suffisamment graissée
- Veuillez noter qu'il ne faut jamais éteindre le feu en jetant du sable ou de l'eau sur le produit, car cela pourrait entraîner des déformations, de la rouille ou un décollement de la peinture. Le mieux est de laisser le feu s'éteindre de lui-même.
- Après utilisation, le produit peut rester chaud pendant des heures. Assurez-vous que le feu est complètement éteint et que le brasero a refroidi avant d'enlever les cendres.
- Le barbecue doit être chauffé et le combustible doit être maintenu incandescent pendant au moins 30 minutes avant d'effectuer la première cuisson

CONSEILS D'ALLUMAGE :

- La cuve a été conçue pour recevoir une quantité de 1,2kg de charbon de bois standard ou 4 petites bûches maximum. Il est important d'allumer un petit feu pendant environ 30 minutes pour permettre à la plaque de cuisson de chauffer correctement, puis de commencer à faire un plus grand feu après un certain temps de refroidissement.
- Avant de commencer la cuisson, attendre qu'une couche de cendres recouvre le combustible.
- Allumez d'abord un petit feu et laissez-le croître lentement. Si la chaleur se développe trop rapidement et trop fortement, elle risque de déformer la plaque de cuisson.
- Disposez les bûches ou du charbon de bois, de façon pyramidale, autour du tas de papier journal et petit bois.
- Il est conseillé d'utiliser des bûches séchées et du bois non traité. Il est déconseillé d'utiliser du bois utilisé pour la construction, car il peut atteindre une température trop élevée qui risque de déformer la plaque de cuisson.
- Pour plus de simplicité, utilisez une allumette pour allumer le tout.

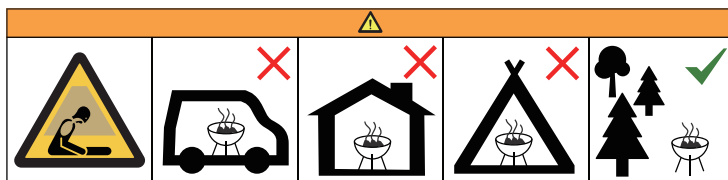
CONSEILS D'ENTRETIEN

- La plaque de cuisson étant en acier, l'ajout d'huile de cuisson permet de créer une surface antiadhésive naturelle et de protéger la plaque de la rouille et des dommages. L'assaisonnement d'une plaque consiste à recouvrir la surface d'une fine couche d'huile, puis à chauffer la casserole à haute température pour permettre à l'huile de pénétrer et de se lier au métal. Sans cette couche d'huile carbonisée, la plaque se corroderait et rouillerait à cause de l'oxygène et de l'humidité de l'air. Répétez l'ajout d'huile et frottez-la uniformément sur la plaque 3 à 4 fois jusqu'à ce qu'elle prenne une couleur brune.
- Pour les premières fois, nous recommandons d'utiliser de l'huile d'olive. L'huile d'olive a un point de combustion plus bas, ce qui permet à la plaque de cuisson d'obtenir un beau ton brun-noir. Après les premières utilisations, vous pouvez commencer à utiliser des huiles naturelles comme l'huile de tournesol et l'huile d'arachide, qui ont un point de combustion plus élevé. La cuisson de l'huile dans la plaque de cuisson la protège également de la corrosion.
- Les résidus alimentaires et l'excédent d'huile ou de jus de cuisson restés sur la plaque de cuisson peuvent simplement être poussés dans le feu à l'aide d'une spatule. Frottez souvent la plaque de cuisson avec un chiffon huilé et elle sera à nouveau impeccable. Il est préférable de frotter fréquemment la plaque de cuisson.
- La matière constituant ce braséro est principalement composée d'acier, qui sera exposé à de fortes chaleurs. Il est donc inévitable que des premières marques de corrosion apparaissent après les premières utilisations. Pour limiter l'action corrosive de la rouille, vous pouvez nettoyer et stocker à l'abri et au sec votre braséro, une fois bien éteint, après utilisation.
- Une fois la cuisson terminée, nettoyez la plaque de cuisson en suivant la procédure décrite ci-dessus. Lorsque la plaque est encore légèrement chaude, frottez-la à nouveau avec de l'huile. La plaque sera ainsi correctement protégée et prête pour la prochaine fois.
- La plaque de cuisson peut commencer à se corroder avec le temps si elle n'est pas huilée correctement. Nous recommandons de huiler la plaque de cuisson tous les 7 à 10 jours lorsqu'elle n'est pas utilisée. Toute corrosion qui se développe peut être enlevée à l'aide d'une brosse métallique. Il est conseillé de chauffer la plaque de cuisson au préalable, afin de décoller la couche de corrosion. Une fois la plaque de cuisson traitée avec de l'huile, elle sera à nouveau comme neuve.
- Pour éviter que le brasero ne se bouche, nous vous recommandons de retirer les cendres du tiroir après chaque utilisation, une fois que vous êtes certain que le feu est éteint et que le produit est refroidi. Il est toutefois conseillé de conserver une fine couche de cendres au fond de la vasque pour protéger la surface.
- Il est recommandé de garder le produit à l'abri de la pluie lorsqu'il n'est pas utilisé afin d'éviter la rouille ou les taches.
- Nettoyez toujours la grille de cuisson après utilisation.

- Si la plaque de cuisson présente une corrosion excessive après une longue période d'utilisation, nous recommandons de polir la surface de la plaque à l'aide d'une brosse métallique.
- La plaque de cuisson est fabriquée en acier et présente déjà des signes de corrosion à l'arrivée. Une fois que vous aurez traité la plaque de cuisson avec de l'huile et gratté les taches de corrosion, elle sera à nouveau comme neuve.
- Une légère décoloration de la finition à l'intérieur du braséro peut se produire après utilisation.
- La couleur de la plaque de cuisson est d'abord naturelle, puis elle devient plus foncée après l'utilisation, plus la plaque est utilisée, plus elle est foncée. Les changements de couleur sont normaux.
- **NE PAS UTILISER DE PRODUITS DE NETTOYAGE CHIMIQUES APRÈS UTILISATION**
- Les produits de nettoyage chimiques peuvent provoquer un incendie lors de la prochaine utilisation du produit.

SYMBOLES

Les symboles ci-dessous sont apposés sur votre produit. Veuillez étudier et apprendre leur signification. Une meilleure interprétation de ces symboles vous permettra de faire fonctionner le produit de façon la plus sûre.



Ne pas utiliser le barbecue dans un espace confiné et/ou habitable, par exemple des maisons, tentes, caravanes, camping-cars, bateaux.

Risque de décès par empoisonnement au monoxyde de carbone.

GARANTIE

- Sweeek garantit toutes les pièces du brasero contre tout vice de fabrication et de matériau pendant une période de 2 ans à compter de la date de réception par le consommateur.
- Si une pièce s'avère défectueuse pendant la période de garantie, votre seul et unique recours sera la réparation ou le remplacement de la pièce défectueuse selon les modalités définies par le SAV sweeek.
- La mise en oeuvre de la garantie sweeek (WALIBUY) s'effectue par le remplacement des pièces endommagées, frais aller/retour à la charge de sweeek.
- Cette garantie ne s'applique pas en cas d'abus, de mauvaise manipulation ou de réparation non autorisée. Dès le retour du produit défectueux dans nos ateliers, il sera expertisé et vous serez tenu informé des réparations effectuées.
- Nos appareils sont prévus pour une utilisation dans un cadre privé et personnel, une utilisation dans un cadre professionnel annulerait automatiquement toutes les garanties.

LISTE DES EXCLUSIONS DE LA GARANTIE

- Les dommages, défaillances ou défauts imputables à des causes d'origine externe.
- Les pannes résultant de la modification de la construction et des caractéristiques d'origine de l'appareil.
- Les pannes affectant les pièces non conformes à celles préconisées par le constructeur.
- Les réglages accessibles au bénéficiaire sans démontage de l'appareil.
- Les frais de mise en service, nettoyage et les essais non consécutifs à un dommage garanti.
- Le non-respect des instructions du constructeur.
- Les réparations et dommages subis par l'appareil après une réparation effectuée par toute autre personne qu'un réparateur de nos ateliers, ou sans accord préalable de notre part.
- Les réparations de fortune ou provisoires ainsi que les conséquences de l'aggravation éventuelle du dommage en résultant.
- Les dommages dus à la corrosion, à l'oxydation.
- Le remplacement des pièces d'usure.
- Le remplacement des pièces manquantes/abîmées à réception, non signalées sur le bordereau de livraison.

CONSEJOS DE USO

- **¡ATENCIÓN!** No utilizar en locales cerrados.
- **¡ATENCIÓN!** No use alcohol o gasolina para encender o avivar el fuego.
- **¡ATENCIÓN!** No deje la barbacoa al alcance de los niños y animales domésticos.
- **¡ATENCIÓN!** Esta barbacoa se calentará mucho, no la mueva durante su utilización.
- **¡ATENCIÓN!** El recipiente de recogida de cenizas no es una zona de encendido. No coloque carbón ni intente iniciar un fuego con este accesorio ya que podría dañar la parrilla.
- No use el barbacoa en un espacio cerrado y/o habitable, p.e. vivienda, tienda de campaña, caravana, autocaravana, embarcación. Peligro de envenenamiento mortal por monóxido de carbono.
- El producto debe colocarse en un lugar seguro. No debe colocarse cerca de edificios, paredes, muebles de exterior, piscinas hinchables u otros objetos inflamables. Los objetos cercanos podrían incendiarse por el calor o las llamas. No lo coloque sobre terrazas u otras superficies inflamables como hierba seca, virutas de madera y hojas.
- No use su estufa de exterior debajo de una sombrilla, pérgola o toldo.
- Cuando esté en uso, este electrodoméstico debe mantenerse alejado de materiales inflamables.
- Siempre use su brasero en una superficie horizontal y estable. Recomendamos nivelar la superficie con una diferencia máxima de 10 mm, nivelándola con las patas ajustables.
- No quite la leña o trate de reemplazarla una vez que esté el fuego encendido.
- Durante la fabricación de este producto, hemos sido especialmente cuidadosos para quitar todas las partes del producto que puede ser peligrosas. Pero siempre hay que tener mucho cuidado en el manejo de este producto para evitar cualquier riesgo de incidente.
- Este producto debe ser montado adecuadamente antes de su uso, y los tornillos deben estar firmemente apretados. Puede ser difícil de apretar después de varios usos, el calor afecta al metal.
- Existe riesgo de incendio. El viento hace que el humo y el fuego se muevan de un lado a otro, lo que puede provocar la propagación de chispas y brasas. Cuando utilice el producto cuando sople una ligera brisa, tenga cuidado con las pequeñas chispas o brasas que salgan despedidas. No coloque el producto cerca de objetos que puedan incendiarse.
- No sobrecargue el brasero con combustible. No añada más combustible cuando el fuego esté apagado.
- El uso de materiales inadecuados en este producto puede ser extremadamente peligroso. Utilice sólo carbón vegetal. No utilice objetos altamente inflamables como ropa, trapos, toallas de papel, pañuelos u otros materiales que puedan arder sin control. No utilice gasolina, aguarrás, líquido para encendedores, alcohol o sustancias similares para encender el fuego.
- Use siempre guantes resistentes al calor cuando lo use. Al levantar la placa, tenga cuidado de no pillarse los dedos. Las manos deben sujetar el anillo interior y no el borde exterior.

- Este dispositivo no es una barbacoa.
- La parte central de la placa de cocción se ha bajado ligeramente para permitir que el aceite o los jugos de cocción escurran hacia el fondo de la olla. No manipule las placas de cocción mientras el aparato esté en funcionamiento. No manipule las placas de cocción mientras el aparato esté en funcionamiento. Cuando la placa se calienta, se baja aún más, y si el calor se desarrolla demasiado rápido y con demasiada fuerza, la placa puede deformarse.
- Una vez que la placa de cocción esté lo suficientemente caliente para cocinar, añada un poco de aceite donde vaya a colocar los alimentos. La placa de cocción debe estar siempre suficientemente engrasada.
- Tenga en cuenta que nunca debe apagar el fuego arrojando arena o agua sobre el producto, ya que podría deformar, oxidar o descascarar la pintura. Es mejor dejar que el fuego se extinga solo.
- Después de su uso, el producto puede permanecer caliente durante horas. Asegúrate de que el fuego se ha apagado por completo y de que el brasero se ha enfriado antes de retirar las cenizas.
- La barbacoa debe calentarse y el combustible mantenerse encendido durante al menos 30 minutos antes de cocinar por primera vez.

CONSEJOS DE ENCENDIDO :

- El tanque ha sido diseñado para contener 1,2kg de carbón de leña estándar o no más de 4 troncos pequeños. Es importante encender un fuego pequeño durante unos 30 minutos para permitir que la placa de cocción se caliente adecuadamente, y luego encender un fuego más grande cuando se haya enfriado un poco.
- Antes de empezar a cocinar, espera a que una capa de ceniza cubra el combustible.
- Encienda primero un fuego pequeño y déjelo crecer lentamente. Si el calor se desarrolla demasiado rápido y con demasiada fuerza, podría causar deformaciones en la placa de cocción.
- Coloca los troncos o el carbón, de forma piramidal, en torno al montón de papel de periódico y trozos de leña pequeños.
- Se recomienda utilizar troncos secos y madera sin tratar. No utilice madera de construcción, ya que podría alcanzar temperaturas demasiado altas y deformar la placa de cocción.
- Para simplificar, use un fósforo para encender el todo.

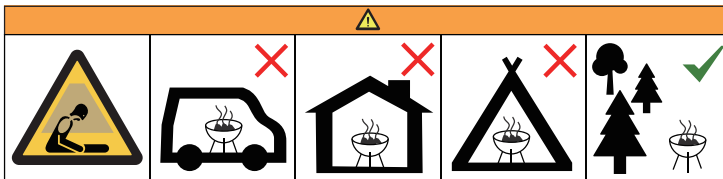
CONSEJOS DE MANTENIMIENTO

- Al ser de acero, el aceite de cocina crea una superficie antiadherente natural y protege la placa de la oxidación y los daños. Sazonar una placa de cocción consiste en recubrir la superficie con una fina capa de aceite y, a continuación, calentar la placa a una temperatura elevada para que el aceite penetre y se adhiera al metal. Sin esta capa de aceite carbonizado, la placa se corroería y oxidaría por el oxígeno y la humedad del aire. Repite la adición de aceite y frótalo uniformemente sobre la placa 3 o 4 veces hasta que adquiera un color marrón.
- Para las primeras veces, recomendamos utilizar aceite de oliva. El aceite de oliva tiene un punto de combustión más bajo, lo que ayudará a que la placa de cocción adquiera un bonito tono marrón-negro. Después de los primeros usos, puede empezar a utilizar aceites naturales como el de girasol y el de cacahuete, que tienen puntos de combustión más altos. La cocción del aceite en la placa de cocción también la protege de la corrosión.
- Los restos de comida y el exceso de aceite o jugos de cocción que queden en la placa de cocción pueden empujarse simplemente al fuego con una espátula. Frote la placa a menudo con un paño aceitado y volverá a estar impecable. Es mejor fregar la placa de cocción con frecuencia.
- El material de este brasero se compone principalmente de acero que estará expuesto a un calor extremo. Por tanto, es inevitable que las primeras marcas de corrosión aparezcan después de la primera utilización. Para limitar los efectos corrosivos de óxido, se puede limpiar y secar su brasero. También recomendamos almacenar su producto a cubierto en un lugar seco después de su uso.
- Cuando haya terminado de cocinar, limpie la placa de cocción como se ha descrito anteriormente. Cuando la placa esté aún ligeramente caliente, frótela de nuevo con aceite. De este modo, la placa estará bien protegida y lista para la próxima vez.
- La placa de cocción puede corroerse con el tiempo si no se engrasa correctamente. Se recomienda engrasar la placa de cocción cada 7 ó 10 días cuando no se utilice. La corrosión puede eliminarse con un cepillo de alambre. Es aconsejable calentar previamente la placa para desprender la capa de corrosión. Una vez tratada con aceite, la placa volverá a estar como nueva.
- Para evitar que el brasero se atasque, le recomendamos que retire las cenizas del cajón después de cada uso, una vez que esté seguro de que el fuego se ha apagado y el producto se ha enfriado. No obstante, es aconsejable mantener una fina capa de ceniza en el fondo del recipiente para proteger la superficie.
- Es aconsejable mantener el producto alejado de la lluvia cuando no se utilice para evitar que se oxide o se manche.
- Limpie siempre la rejilla de cocción después de cada uso.
- Si la placa de cocción se corroe excesivamente tras un largo periodo de desuso, se recomienda pulir la superficie con un cepillo de alambre.

- La placa de cocción es de acero y ya muestra signos de corrosión a su llegada. Una vez que haya tratado la placa con aceite y raspado las manchas de corrosión, volverá a estar como nueva.
- Después del uso, puede producirse una ligera decoloración del acabado interior del brasero.
- El color de la placa de cocción es natural al principio y se oscurece con el uso; cuanto más se utiliza la placa, más se oscurece. Los cambios de color son normales.
- **NO UTILICE PRODUCTOS DE LIMPIEZA QUÍMICOS DESPUÉS DE SU USO**
- Los productos de limpieza químicos pueden provocar un incendio la próxima vez que utilice el producto.

SÍMBOLOS

Los símbolos a continuación se colocan en su producto. Por favor, estudie y aprenda su significado. Una mejor interpretación de estos símbolos le permitirá utilizar el producto de forma segura.



No use la barbacoa en un espacio cerrado y/o habitable, p.e. vivienda, tienda de campaña, caravana, autocaravana, embarcación.

Peligro de envenenamiento mortal por monóxido de carbono.

GARANTÍA

- Sweeek garantiza todas las piezas del brasero contra defectos en materiales y mano de obra por un período de 2 años a partir de la fecha de recepción por parte del consumidor.
- Si se encuentra alguna pieza defectuosa durante el período de garantía, su único y exclusivo remedio será la reparación o sustitución de la pieza defectuosa siguiendo las instrucciones del Servicio Posventa sweeek.
- La aplicación de la garantía sweeek (WALIBUY) se realiza mediante la sustitución de las piezas dañadas, los costos ida y vuelta a cargo de sweeek.
- Esta garantía no se aplica en los casos de abusos, mal manejo o reparación no autorizada. Desde la devolución del producto defectuoso en nuestra fábrica, se valorará y se le informará de las reparaciones.
- Nuestros aparatos están diseñados para un uso en un entorno privado y personal, una utilización en un entorno profesional anulará automáticamente todas las garantías.

LISTA DE CAUSALES DE EXCLUSIÓN DE LA GARANTÍA

- Cualquier daño, fallos o defectos imputables por causas de origen externo.
- Los fallos resultantes de la modificación de la construcción y de las características originales del dispositivo.
- Los fallos que afectan a las piezas no conformes a las recomendadas por el fabricante.
- Los ajustes accesibles al destinatario sin desmontar el dispositivo.
- Los gastos de puesta en marcha, limpieza y pruebas no consecutivas a un daño garantizado.
- El incumplimiento de las instrucciones del fabricante.
- Las reparaciones y daños soportados por el dispositivo después de una reparación realizada por cualquier persona que no sea un reparador de nuestros talleres, o sin nuestra aprobación previa.
- Las reparaciones improvisadas o temporales y las consecuencias de la posible agravación del daño resultante.
- Los daños debidos a la corrosión, oxidación.
- La sustitución de piezas de desgaste.
- El reemplazo de piezas faltantes / dañados a la recepción, que no hayan sido señaladas sobre el albarán de entrega.

DIRECTIONS FOR USE

- **WARNING!** Do not use indoors!
- **WARNING!** Do not use spirit or petrol for lighting or relighting!
- **WARNING!** Keep children and pets away.
- **WARNING!** This barbecue will become very hot, do not move it during operation.
- **WARNING!** Do not place charcoal in the ash tray or attempt to start a fire in it as this may damage the grill.
- Do not use the barbecue in a confined and / or habitable space, houses, tents, caravans, motor homes, boats. Danger of carbon monoxide poisoning fatality.
- The product should be placed in a safe location. It should not be placed near buildings, walls, outdoor furniture, inflatable pools or other flammable objects. Nearby objects could catch fire from heat or flames. Do not place on decking or any other flammable surfaces such as dry grass, wood chips and leaves.
- Do not use your chimenea under a parasol, awning or pergola.
- When in use, this appliance should be kept away from flammable materials.
- Always use your brazier on a horizontal and stable surface. We recommend the surface level with a maximum difference within 10 mm by levelling it with the adjustable legs.
- Do not remove log or try to replace them once the fire is burning.
- During the manufacturing of this product, we take great caution in removing all sharp parts. However you must always be very careful in handling this product in order to avoid any risk of incident.
- It is very important to assemble this product properly before use : All the screws must be well tightened before use as it will be difficult to tighten these after several uses as the heat affects the metal.
- Fire hazard. Wind causes smoke and fire to be blown back and forth, which can cause sparks and coals to spread. When using the product during a light breeze, be careful of small sparks or coals flying around. Do not place the product near objects that may catch fire.
- Do not overload the fire bowl with fuel. Do not add additional fuel when the fire burns down.
- Using unsuitable materials in this product can be extremely dangerous. Do not use highly flammable objects such as clothing, rags, paper towels, handkerchiefs or other materials that could burn uncontrollably. Do not use petrol, turpentine, lighter fluid, alcohol or similar substances to start a fire.
- The middle of the cooking plate was produced with slightly downward in order to lead the oil or cooking juice drain back into the bowl. When the cooking plate is heated, it will be pressed down further, and if heat develops too quickly and too strongly, this may cause the cooking plate to warp.
- Always wear heat-resistant gloves when using it. Do not handle the hobs while the appliance is in operation. When lifting the hob, take care not to pinch your fingers. Your hands

should be holding the inner ring rather than the outer edge.

- This product is not a barbecue.
- Once the cooking plate is hot enough for cooking, add some oil where you intend to place the food. The cooking plate should be always sufficiently greased.
- Please note that you should never extinguish the fire by throwing sand or water into the product as this may cause deformation, rust or peeling paint. The best way is to let the fire die out on its own.
- After use, the product can remain hot for hours. Make sure the fire is completely extinguished and the fire bowl has cooled down before removing the ashes.
- The barbecue must be heated up and the fuel kept glowing for at least 30 minutes before cooking for the first time.

IGNITION TIPS :

- The tank has been designed to hold 1,2kg (2,6lbs) standard charcoal or no more than 4 small logs. It is important to light a small fire for roughly 30 minutes to allow the cooking plate to settle properly and then start building a larger fire after it cooling down for a while.
- Before starting to cook, wait for a layer of ash to cover the fuel.
- Light a small fire first and then let it slowly grow. If the heat develops too quickly and too strongly, it might cause deformation on the cooking plate.
- Arrange the logs or charcoal like a pyramid, around the pile of newspaper and kindling.
- Suggest using dried logs and untreated wood. Do not suggest using wood which used for construction as it may get a too high temperature that might cause the cooking plate to warp.
- Light the fire with a match.

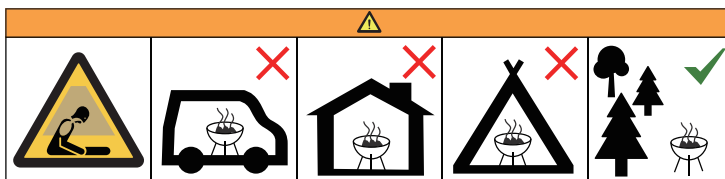
DIRECTIONS FOR MAINTENANCE

- The cooking plate is made of carbon steel, adding cooking oil helps to create a natural, non-stick surface and protect the plate from rust and damage. Seasoning a plate involves coating the surface with a thin layer of oil, then heating the pan to a high temperature to allow the oil to penetrate and bond with the metal. Without this layer of carbonized oil, the plate would corrode and rust due to the oxygen and moisture in the air. Repeat adding oil and rub it evenly on the plate 3-4 times until its color turns into brown.
- For the first few times, we recommend using olive oil. Olive oil has a lower combustion point, which will help the cooking plate get a nice brown-black tone. After the first few uses, you can start using natural oil types like sunflower oil and groundnut oil, which have higher combustion points. Baking the oil into the cooking plate also protects it from corrosion.
- Food residues and excess oil or cooking juices left on the hob can simply be pushed into the fire with a spatula. Rub the hob often with an oiled cloth and it will be spotless again. It's best to scrub the hob frequently.
- The material of this brazier is mainly composed of steel that will be exposed to extreme heat. It is therefore inevitable that the first corrosion marks appear after the first use. To limit the corrosive effects of rust, you must switch off the brazier after use, clean and store away in a dry place.
- When cooking is done, clean the cooking plate as per the procedure outlined above when the plate is still under a slight warm temperature, rub it with oil once more. This ensures that it will be properly protected and ready for next time.
- The cooking plate may start corroding over time if it is not oiled properly. We recommend oiling the cooking plate every 7 to 10 days while it is not in use. Any corrosion that does develop can be removed using steel wire brush. Suggest to heat the cooking plate before-hand, because that will loosen up the layer of corrosion. Once you treat the cooking plate with oil, it will be good as new again.
- To prevent the fire bowl from getting clogged, we recommend that you remove the ashes from the drawer after every use, once you are certain that the fire is out and the product is cooled down. However, still suggest keeping a thin layer of ash at the fire bowl bottom as protection of the surface.
- It is recommended to keep the product sheltered from rain when not in use so as to avoid rust or stains.
- Always clean the cooking grid after use.
- In the event that cooking plate get an excessive corrosion after a long time not using, we recommend polishing it's the plate surface with a wire brush.
- The hob is made of steel and already shows signs of corrosion on arrival. Once you have treated the hob with oil and scraped off the corrosion stains, it will be as good as new again.
- A slight discolouration of the finish inside the brazier may occur after use.

- The colour of the hob is initially natural, then becomes darker after use; the more the hob is used, the darker it becomes. Changes in colour are normal.
- DO NOT USE CHEMICAL CLEANING PRODUCTS AFTER USE
- Chemical cleaning products may cause a flash-fire the next time you use the product.

SYMBOLS

The symbols below are fixed to your product. Please study and learn their meaning. A better interpretation of these symbols will enable you to operate the product safely.



Do not use the barbecue in a confined and / or habitable space e.g. houses, tents, caravans, motor homes, boats.

Danger of carbon monoxide poisoning fatality

WARRANTY

- Sweeek guarantees all parts of the brazier against defects in material and workmanship for a period of 2 years from the date of receipt by the consumer.
- If any part is found defective during the warranty period, your sole and exclusive resort will be the repair or the replacement of the defective part as instructed by sweeek After Sales Service.
- The implementation of sweeek (WALIBUY) guarantee is put into effect with the replacement of the damaged parts, all shipping costs are at sweeek's expense.
- This warranty does not apply in cases of abuse, mishandling or unauthorized repair. Upon the return of the defective product in our factory, it will be assessed and you will be informed of the repairs.
- Our devices are designed for use in a private and personal setting, any use in a professional setting will void all warranties.

LIST OF WARRANTY EXCLUSIONS

- Any damage, faults or defects attributable to causes of external origin.
- Faults resulting from the modification of the construction and original features of the apparatus.
- Failures affecting non-compliant parts to those recommended by the manufacturer.
- The adjustments accessible to the customer without the dismantling of the apparatus.
- Commissioning costs, cleaning and non consecutive tests at a guaranteed damage.
- Non-compliance of the instructions.
- Repairs and damage to the unit after repair by anyone other than a repairer of our workshops, or without prior approval from us.
- Makeshift or temporary repairs and the consequences resulting to the aggravation of the damage.
- Damage due to corrosion, oxidation.
- The replacement of wear parts.
- The replacement of missing/damaged parts upon receipt, not reported on the delivery note.

GEBRUIKSADVIEZEN

- **WAARSCHUWING!** Niet binnenshuis gebruiken!
- **WAARSCHUWING!** Gebruik geen spiritus, benzine of andere brandbare vloeistoffen om aan te steken of te herontsteken!
- **WAARSCHUWING!** Houdt kinderen en huisdieren uit de buurt van de brand.
- **WAARSCHUWING!** Deze barbecue wordt erg heet, niet verplaatsen tijdens het gebruik.
- **WAARSCHUWING!** De asschaal is geen brikettenstarter. Leg er geen houtskool in en probeer geen vuur te starten met dit deel ; u zou hiermee de barbecue kunnen beschadigen.
- De barbecue niet in een besloten ruimte gebruiken, bijvoorbeeld in een huis, tent, caravan, voertuig of kleine ruimte. Risico op dodelijke ongelukken vanwege koolmonoxidevergiftiging.
- Het product moet op een veilige plaats worden neergezet. Plaats het niet in de buurt van gebouwen, muren, buitenmeubilair, opblaasbare zwembaden of andere brandbare voorwerpen. Objecten in de buurt kunnen vlam vatten door hitte of vlammen. Plaats het niet op vlonders of andere brandbare oppervlakken zoals droog gras, houtsnippers en bladeren.
- Gebruik geen terrasverwarmer onder een parasol, pergola of luifel.
- Tijdens gebruik dient dit apparaat op afstand te staan van brandbare materialen.
- Maak altijd gebruik van uw vuurkorf op een horizontaal en stabiel oppervlak. We raden aan het oppervlak waterpas te maken met een maximaal verschil van 10 mm door het te nivelleren met de verstelbare poten.
- Zodra het vuur brandt, probeer nooit houtblokken te verwijderen of te vervangen.
- Let op scherpe randen. De vuurkorf is gemaakt en bestudeerd om geen scherpe randen / of uitstekende punten te hebben. Toch is het mogelijk dat sommige onderdelen iet scherper zijn dan verwacht. Ga daarom met zorgvuldigheid met dit product om.
- Dit product moet correct samengesteld worden voor het eerste gebruik, dat wilt zeggen dat alles goed vast gezet moet worden. Na meerdere gebruiken zal het moeilijk zijn om de barbecue te verstellen wegens de hitte die het metaal lichtelijk zal laten veranderen.
- Brandgevaar. Wind zorgt ervoor dat rook en vuur heen en weer worden geblazen, waardoor vonken en kolen zich kunnen verspreiden. Als u het product gebruikt bij een licht briesje, pas dan op voor rondvliegende vonken of kolen. Plaats het product niet in de buurt van voorwerpen die vlam kunnen vatten.
- Overlaad de vuurkorf niet met brandstof. Voeg geen extra brandstof toe als het vuur uit is.
- Het gebruik van ongeschikte materialen in dit product kan zeer gevaarlijk zijn. Gebruik alleen houtskool. Gebruik geen licht ontvlambare voorwerpen zoals kleding, lappen, papieren handdoeken, zakdoeken of andere materialen die ongecontroleerd kunnen branden. Gebruik geen benzine, terpentijn, aanstekervloeistof, alcohol of soortgelijke stoffen om vuur te maken.

- Draag altijd hittebestendige handschoenen tijdens gebruik. Raak de kookplaten niet aan terwijl het apparaat in werking is. Let er bij het optillen van de kookplaat op dat je vingers niet bekneld raken. Uw handen moeten de binnenste ring vasthouden en niet de buitenste rand.
- Dit apparaat is geen barbecue.
- Het midden van de kookplaat is iets verlaagd zodat olie of kookvocht naar de bodem van de pan kan lopen. Als de kookplaat wordt verwarmd, wordt deze nog verder verlaagd en als de hitte zich te snel en te sterk ontwikkelt, kan de kookplaat kromtrekken.
- Zodra de kookplaat heet genoeg is om te koken, voeg je wat olie toe op de plaats waar je het voedsel wilt plaatsen. De kookplaat moet altijd voldoende ingevet zijn.
- Het vuur mag nooit worden geblust door zand of water op het product te gooien, omdat dit kan leiden tot vervorming, roest of afbladderen van de verf. Het beste is om het vuur zichzelf te laten doven.
- Na gebruik kan het product urenlang heet blijven. Zorg ervoor dat het vuur helemaal uit is en de vuurkorf is afgekoeld voordat je de as verwijdt.
- De barbecue moet worden verwarmd en de brandstof moet minimaal 30 minuten gloeien voordat u voor de eerste keer gaat koken.

AANSTEEKTIPS:

- De tank is ontworpen voor 1,2kg standaard houtskool of niet meer dan 4 kleine houtblokken. Het is belangrijk om een klein vuur te maken gedurende ongeveer 30 minuten om de kookplaat goed te laten opwarmen, en dan een groter vuur te maken nadat het een beetje is afgekoeld.
- Wacht voordat je begint te koken tot de brandstof bedekt is met een laag as.
- Steek eerst een klein vuur aan en laat het dan langzaam groeien. Als de hitte zich te snel en te sterk ontwikkelt, kan dit vervorming van de kookplaat veroorzaken.
- Leg de houtblokken of houtskool in een soort van pyramide vorm rond de krantbolletje, stokjes of aanmaakblokjes.
- Gebruik gedroogd hout en onbehandeld hout. Gebruik geen hout dat voor de bouw is gebruikt, omdat het een te hoge temperatuur kan krijgen waardoor de kookplaat krom kan trekken.
- Gebruik een lucifer om de vuurkorf aan te steken.

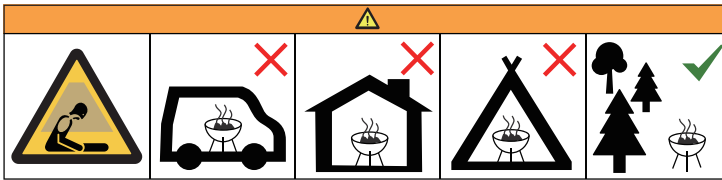
ONDERHOUD

- Omdat de kookplaat van staal is, zorgt het toevoegen van bakolie voor een natuurlijk anti-aanbakoppervlak en beschermt het de kookplaat tegen roest en beschadiging. Het kruiden van een kookplaat houdt in dat het oppervlak wordt bedekt met een dun laagje olie, waarna de pan tot een hoge temperatuur wordt verhit zodat de olie kan binnendringen en zich met het metaal kan verbinden. Zonder deze laag verkolde olie zou de plaat corroderen en roesten door de zuurstof en het vocht in de lucht. Herhaal de toevoeging van olie en wrijf het gelijkmatig 3 tot 4 keer over de plaat totdat deze bruin wordt.
- De eerste paar keer raden we aan om olijfolie te gebruiken. Olijfolie heeft een lager verbrandingspunt, waardoor de kookplaat een mooie bruinzwarte tint krijgt. Na de eerste paar keer gebruik kun je natuurlijke oliesoorten zoals zonnebloemolie en arachideolie gaan gebruiken, die een hoger verbrandingspunt hebben. Het inbakken van de olie in de kookplaat beschermt deze ook tegen corrosie.
- Etensresten en overtollige olie of kookvocht op de kookplaat kunnen gewoon met een spatel in het vuur worden geduwd. Wrijf de kookplaat vaak schoon met een geoliede doek en hij is weer brandschoon. Het is het beste om de kookplaat vaak te schrobben.
- Het materiaal van de vuurkorf bestaat voornamelijk uit staal dat wordt blootgesteld aan hoge temperaturen. Het is dus onvermijdelijk dat de eerste tekenen van corrosie zullen verschijnen na een aantal keer gebruikt te zijn. Om de corrosieve werking van roest te beperken, kunt u na gebruik uw apparaat reinigen en op een droge plek opbergen, wanneer deze eenmaal afgekoeld is.
- Als u klaar bent met koken, reinigt u de kookplaat zoals hierboven beschreven. Als de kookplaat nog een beetje heet is, wrijf hem dan opnieuw in met olie. Zo is de kookplaat goed beschermd en klaar voor de volgende keer.
- De kookplaat kan na verloop van tijd gaan roesten als hij niet goed wordt geolied. We raden aan om de kookplaat om de 7 tot 10 dagen te oliën als hij niet in gebruik is. Eventuele corrosie kan worden verwijderd met een staalborstel. Het is raadzaam om de kookplaat eerst te verwarmen om de corrosielaag los te maken. Nadat de kookplaat met olie is behandeld, ziet hij er weer zo goed als nieuw uit.
- Om te voorkomen dat de vuurkorf verstopt raakt, raden we aan de as na elk gebruik uit de lade te verwijderen, zodra je zeker weet dat het vuur uit is en het product is afgekoeld. Het is echter raadzaam om een dun laagje as op de bodem van de pan te bewaren om het oppervlak te beschermen.
- Het is raadzaam om het product uit de regen te houden als het niet gebruikt wordt om roest of vlekken te voorkomen.
- Maak het kookrooster altijd schoon na gebruik.
- Als de kookplaat overmatig gecorrodeerd raakt na een lange periode van niet-gebruik, raden we aan het oppervlak te polijsten met een staalborstel.

- De kookplaat is gemaakt van staal en vertoont bij aankomst al tekenen van corrosie. Nadat u de kookplaat met olie hebt behandeld en de corrosievlekken hebt weggeschrapt, is hij weer zo goed als nieuw.
- Na gebruik kan de afwerking aan de binnenkant van het kookvuur licht verkleuren.
- De kleur van de kookplaat is aanvankelijk natuurlijk, maar wordt donkerder na gebruik; hoe vaker de kookplaat wordt gebruikt, hoe donkerder hij wordt. Kleurveranderingen zijn normaal.
- GEBRUIK GEEN CHEMISCHE REINIGINGSMIDDELEN NA GEBRUIK
- Chemische reinigingsmiddelen kunnen een steekvlam veroorzaken wanneer u het product de volgende keer gebruikt.

SYMBOLLEN

De onderstaande symbolen zijn aangebracht op uw product. Gelieve deze te bestuderen en hun betekenis te leren. Een betere interpretatie van deze symbolen stelt u in staat om het product veilig te bedienen.



De barbecue niet in een besloten ruimte gebruiken, bijvoorbeeld in een huis, tent, caravan, voertuig of kleine ruimte. Risico op dodelijke ongelukken vanwege koolmonoxidevergiftiging.

GARANTIE

- Sweeek garandeert de vuurkorf tegen productie- en materiaalfouten gedurende 2 jaar vanaf de datum van ontvangst door de consument.
- Indien een onderdeel defect blijkt te zijn tijdens de garantieperiode, dan is uw enige optie de reparatie of vervanging van het defecte onderdeel volgens de modaliteiten gedefinieerd door de aftersales van sweeek. De garantie omvat geen transportkosten van onderdelen en/of het product.
- De garantie van sweeek (WALIBUY) omvat de vervanging van beschadigde onderdelen, de vervoerkosten zijn ten laste van de sweeek.
- Deze garantie is niet van toepassing op verkeerd gebruik, verkeerde manipulatie of niet-toegelaten reparatie. Als het defecte product naar onze werkplaats moet worden gebracht, wordt dit grondig gecontroleerd en wordt u op de hoogte gebracht van de nodige reparaties.
- Onze apparaten zijn geschikt voor privé en persoonlijk gebruik. Het gebruik in een professioneel kader annuleert automatisch alle garanties.

LIJST VAN GARANTIE UITSLUITINGEN

- Schade, defecten of gebreken die toe te schrijven zijn aan externe oorzaken,
- Defecten die voortvloeien uit de wijziging van de constructie en originele kenmerken van het apparaat,
- Defecten van onderdelen die niet overeenkomen met de aanbevelingen van de fabrikant,
- Instellingen toegankelijk voor de koper zonder demontage van het apparaat,
- De kosten voor ingebruikstelling, afstelling, reiniging en proeven die niet optreden na een schade onder garantie,
- De niet-naleving van de instructies van de fabrikant,
- Reparaties en schade van het apparaat na een reparatie door ieder ander persoon dan een reparateur van onze werkplaats, of zonder onze voorafgaande goedkeuring,
- Geïmproviseerde of tijdelijke reparaties evenals de gevolgen van de eventuele verergering van de schade daardoor,
- Schade die te wijten is aan corrosie, oxidatie, slechte aansluiting,
- Vervanging van de versleten onderdelen,
- De vervanging van ontbrekende/beschadigde onderdelen bij ontvangst die niet aangegeven zijn op de leverbon.

DICAS PARA USAR

- **ADVERTÊNCIA!** Não use em salas fechadas!
- **ADVERTÊNCIA!** Não use álcool ou gasolina para acender ou reativar o fogo!
- **ADVERTÊNCIA!** Não deixe o churrasco seguro para crianças e animais de estimação.
- **ADVERTÊNCIA!** Este barbecue ficará muito quente. Não se mova durante o uso.
- **ADVERTÊNCIA!** O coletor de cinzas não é uma chaminé de ignição. Não coloque carvão ou tentar iniciar um incêndio com este acessório, correndo o risco de o barbecue.
- Não use o barbecue em um espaço confinado e / ou habitável, por exemplo, casas, tendas, caravanas, motorhomes, barcos. Risco de morte por envenenamento por monóxido de carbono.
- O produto deve ser colocado num local seguro. Não deve ser colocado perto de edifícios, paredes, mobiliário de exterior, piscinas insufláveis ou outros objectos inflamáveis. Os objectos próximos podem incendiar-se devido ao calor ou às chamas. Não colocar no terraço ou em qualquer outra superfície inflamável, como relva seca, aparas de madeira e folhas.
- Não use o seu braseiro sob um guarda-sol, pergola ou toldo.
- Quando em uso, este aparelho deve ser mantido longe de materiais inflamáveis.
- Sempre use o seu braseiro em uma superfície horizontal e estável. Recomendamos o nivelamento da superfície com uma diferença máxima de 10 mm, nivelando-a com as pernas ajustáveis.
- Não remova logs ou tente substituí-los quando o fogo estiver ligado.
- Durante a fabricação deste produto, tomamos um cuidado especial para remover todas as partes deste produto que poderia estar cortando. No entanto, tenha sempre muito cuidado ao manusear este produto, para evitar qualquer risco de incidente.
- Este produto deve ser montado corretamente antes do primeiro uso, e os fixadores devem estar bem apertados. Ele pode ser difícil de apertar após vários usos, o calor tem uma influência sobre o metal.
- Risco de incêndio. O vento faz com que o fumo e o fogo sejam soprados para trás e para a frente, o que pode provocar a propagação de faíscas e brasas. Quando utilizar o produto durante uma brisa ligeira, tenha cuidado com pequenas faíscas ou carvões que se espalham. Não coloque o produto perto de objectos que possam incendiar-se.
- Não sobrecarregar o braseiro com combustível. Não adicionar combustível suplementar quando o fogo estiver apagado.
- A utilização de materiais inadequados neste produto pode ser extremamente perigosa. Utilizar apenas carvão vegetal. Não utilize objectos altamente inflamáveis, como roupa, trapos, toalhas de papel, lenços ou outros materiais que possam arder incontrolavelmente. Não utilize gasolina, terebintina, líquido de isqueiro, álcool ou substâncias semelhantes para atear o fogo.
- Use sempre luvas resistentes ao calor quando usar. Não manusear a placa de cozedura

durante o funcionamento do aparelho. Ao levantar a placa de cozedura, tenha cuidado para não entalar os dedos. As mãos devem segurar o anel interior e não o bordo exterior.

- Este dispositivo não é um churrasco.
- O centro da placa de cozedura foi ligeiramente rebaixado para permitir que o óleo ou os sucos da cozedura escurram para o fundo do recipiente. Quando a placa de cozedura é aquecida, fica ainda mais baixa e, se o calor se desenvolver demasiado depressa e com demasiada intensidade, a placa pode deformar-se.
- Quando a placa de cozedura estiver suficientemente quente para cozinhar, adicione um pouco de óleo no local onde pretende colocar os alimentos. A placa de cozedura deve estar sempre suficientemente untada.
- Tenha em atenção que o fogo nunca deve ser extinto atirando areia ou água para cima do produto, uma vez que isso pode provocar deformações, ferrugem ou descamação da pintura. É preferível deixar o fogo extinguir-se por si próprio.
- Após a utilização, o produto pode permanecer quente durante horas. Certifique-se de que o fogo está completamente apagado e que o braseiro arrefeceu antes de retirar as cinzas.
- O barbecue deve ser aquecido e o combustível deve estar aceso durante, pelo menos, 30 minutos antes de cozinhar pela primeira vez.

DICAS DE IGNIÇÃO:

- O tanque foi concebido para conter 1,2kg de carvão padrão o não mais de 4 pequenos troncos. É importante acender uma pequena fogueira durante cerca de 30 minutos para permitir que a placa aqueça corretamente e, em seguida, acender uma fogueira maior depois de ter arrefecido um pouco.
- Antes de começar a cozinhar, esperar que uma camada de cinzas cubra o combustível.
- Acender primeiro um pequeno lume e depois deixá-lo crescer lentamente. Se o calor se desenvolver demasiado depressa e com demasiada intensidade, pode provocar deformações na placa de cozedura.
- Organize os toros ou o carvão de forma piramidal ao redor da pilha de jornais e pequenas madeiras.
- Para simplificar, use uma combinação para iluminar tudo.
- Recomenda-se a utilização de troncos secos e de madeira não tratada. A madeira utilizada para a construção não deve ser utilizada, pois pode atingir temperaturas demasiado elevadas, o que pode deformar a placa.

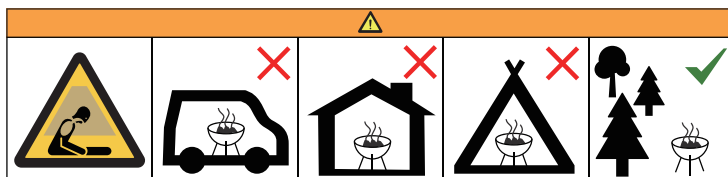
DICAS PARA CUIDAR

- Como a placa é feita de aço, a adição de óleo de cozinha cria uma superfície antiaderente natural e protege a placa da ferrugem e dos danos. Temperar uma placa de fogão implica revestir a superfície com uma fina camada de óleo e, em seguida, aquecer a panela a uma temperatura elevada para permitir que o óleo penetre e se ligue ao metal. Sem esta camada de óleo carbonizado, a placa corroeria e enferrujaria devido ao oxigênio e à humidade do ar. Repita a adição de óleo e esfregue-o uniformemente sobre a placa 3 a 4 vezes até esta ficar castanha.
- Nas primeiras vezes, recomendamos a utilização de azeite. O azeite tem um ponto de combustão mais baixo, o que ajudará o prato de cozedura a obter um tom castanho-escuro agradável. Após as primeiras utilizações, pode começar a utilizar tipos de óleo naturais como o óleo de girassol e o óleo de amendoim, que têm pontos de combustão mais elevados. A cozedura do óleo na placa de cozedura também a protege da corrosão.
- Os resíduos de alimentos e o excesso de óleo ou de sumos de cozinha deixados na placa podem ser simplesmente empurrados para o lume com uma espátula. Esfregue frequentemente a placa de cozedura com um pano oleado e esta ficará novamente impecável. É preferível esfregar a placa com frequência.
- O material que constitui este braseiro é composto principalmente de aço, que será exposto a altas temperaturas. Ele é portanto, inevitável que as primeiras marcas de corrosão apareçam após os primeiros usos. Limitar a ação corrosiva da ferrugem, você pode limpar e armazenar no abrigo e secar seu braseiro, uma vez bem, após o uso.
- Quando tiver terminado de cozinhar, limpe a placa de cozedura como descrito acima. Quando a placa de cozedura ainda estiver ligeiramente quente, esfregar novamente com óleo. Desta forma, a placa de cozedura fica bem protegida e pronta para a próxima vez.
- A placa de cozedura pode começar a corroer-se com o tempo se não for lubrificada corretamente. Recomenda-se lubrificar a placa a cada 7 a 10 dias quando não estiver a ser utilizada. A corrosão que se desenvolve pode ser eliminada com uma escova de arame. É aconselhável aquecer previamente a placa para soltar a camada de corrosão. Depois de ter sido tratada com óleo, a placa de cozedura ficará como nova.
- Para evitar que o braseiro fique entupido, recomendamos que retire as cinzas da gaveta após cada utilização, quando tiver a certeza de que o fogo está apagado e o produto arrefeceu. No entanto, é aconselhável manter uma fina camada de cinzas no fundo da panela para proteger a superfície.
- É aconselhável manter o produto ao abrigo da chuva quando não estiver a ser utilizado para evitar ferrugem ou manchas.
- Limpar sempre a grelha de cozedura após a utilização.
- Se a placa de cozedura ficar excessivamente corroída após um longo período de desuso, recomenda-se polir a superfície com uma escova de arame.

- A placa de cozinha é feita de aço e já apresenta sinais de corrosão à chegada. Depois de ter tratado a placa de cozedura com óleo e de ter raspado as manchas de corrosão, ela ficará como nova.
- Após a utilização, pode ocorrer uma ligeira descoloração do acabamento do interior do braseiro.
- A cor da placa de cozedura é inicialmente natural e depois torna-se mais escura após a utilização; quanto mais a placa for utilizada, mais escura se torna. As alterações de cor são normais.
- **NÃO UTILIZAR PRODUTOS QUÍMICOS DE LIMPEZA APÓS A UTILIZAÇÃO**
- Os produtos de limpeza químicos podem provocar um incêndio na próxima vez que utilizar o produto.

SÍMBOLOS

Os símbolos abaixo são exibidos em seu produto. Por favor, estude e aprenda o seu significado. Uma interpretação melhor destes símbolos permitirá que você opere o produto da maneira mais segura.



Não use a churrasqueira em um espaço confinado e / ou habitável, por exemplo, casas, tendas, caravanas, campistas, barcos.

Risco de morte por envenenamento por monóxido de carbono.

GARANTIA

- Sweeek garante todas as peças de o braseiro contra defeitos de fabricação e materiais por um período de 2 anos a partir da data de recepção pelo consumidor.
- Se qualquer parte é encontrado com defeito durante o período de garantia, o seu único e exclusivo recurso será a reparação ou substituição da peça defeituosa conforme indicado pelo do Serviço de sweeek.
- A implementação da garantia sweeek (WALIBUY) é através da substituição de peças danificadas, custos de / para a responsabilidade do sweeek.
- Esta garantia não se aplica em caso de abuso, manuseio incorreto ou reparo não autorizado. Após a devolução do produto defeituoso em nossas oficinas, ele será avaliado e você será informado sobre os reparos realizados.
- Nossos dispositivos destinam-se a uso em um ambiente privado e pessoal, o uso em um ambiente profissional anula automaticamente todas as garantias.

LISTA DE EXCLUSÕES DA GARANTIA

- Danos, falhas ou defeitos devido a causas de origem externa.
- Falhas resultantes da modificação da construção e das características originais do aparelho.
- Falhas que afetam as peças que não estão em conformidade com as recomendadas pelo fabricante.
- Configurações acessíveis ao beneficiário sem desmontar o dispositivo.
- Custos de comissionamento, limpeza e testes não-conseqüenciais para danos garantidos.
- Falha em cumprir as instruções do fabricante.
- Reparar e danificar o aparelho após reparos feitos por qualquer pessoa que não seja um técnico de reparos de nossas oficinas, ou sem acordo prévio da nossa parte.
- Reparações temporárias ou temporárias e as consequências do agravamento possível dano resultante.
- Danos devido à corrosão, oxidação.
- Substituição de peças de desgaste.
- Substituição de peças faltantes / danificadas na recepção, não indicada no deslizamento de entrega.

CONSIGLI D'USO

- **ATTENZIONE!** Non utilizzare in un luogo chiuso!
- **ATTENZIONE!** Non usare alcol o benzina per accendere o riaccendere il fuoco!
- **ATTENZIONE!** Non lasciare il barbecue a portata dei bambini o degli animali domestici.
- **ATTENZIONE!** Il barbecue può diventare molto caldo. Non spostare durante l'utilizzo.
- **ATTENZIONE!** Il raccoglitore di cenere non è un camino di accensione. Non mettere del carbone né tentare di accendere un fuoco con questo accessorio per evitare il danneggiamento del barbecue.
- Non utilizzare il barbecue in spazi confinati e / o abitabili, ad esempio case, tende, caravan, camper, barche. Rischio di morte per avvelenamento da monossido di carbonio.
- Il prodotto deve essere collocato in un luogo sicuro. Non deve essere collocato vicino a edifici, pareti, mobili da esterno, piscine gonfiabili o altri oggetti infiammabili. Gli oggetti vicini potrebbero prendere fuoco a causa del calore o delle fiamme. Non collocare il prodotto su terrazze o altre superfici infiammabili come erba secca, trucioli di legno e foglie.
- Non utilizzare il braciere sotto un ombrellone, un pergolato o una tenda da sole.
- Durante l'uso, questo apparecchio deve essere tenuto lontano da materiali infiammabili.
- Usa sempre il braciere su una superficie orizzontale e stabile. Si consiglia di livellare la superficie con una differenza massima di 10 mm mediante le gambe regolabili.
- Non rimuovere i tronchi o provare a sostituirli una volta che il fuoco è acceso.
- Durante la fabbricazione di questo prodotto, è stato necessario prestare particolare attenzione alla rimozione di parti taglienti. Tuttavia, stare molto attenti per evitare qualsiasi rischio di incidente.
- Questo prodotto deve essere correttamente assemblato prima del primo utilizzo e gli elementi di fissaggio devono essere serrati saldamente. Potrebbe essere difficile stringere dopo diversi usi dovuto all'influenza del calore sul metallo.
- Rischio di incendio. Il vento fa sì che il fumo e il fuoco vengano spinti avanti e indietro, provocando la propagazione di scintille e braci. Quando si utilizza il prodotto in presenza di una leggera brezza, prestare attenzione a piccole scintille o braci che volano in giro. Non collocare il prodotto vicino a oggetti che potrebbero prendere fuoco.
- Non sovraccaricare il braciere di combustibile. Non aggiungere altro combustibile quando il fuoco è spento.
- L'utilizzo di materiali non idonei in questo prodotto può essere estremamente pericoloso. Utilizzare solo carbone di legna. Non utilizzare oggetti altamente infiammabili come indumenti, stracci, tovaglioli di carta, fazzoletti o altri materiali che potrebbero bruciare in modo incontrollato. Non utilizzare benzina, trementina, liquido per accendini, alcol o sostanze simili per accendere il fuoco.
- Indossare sempre guanti resistenti al calore durante l'uso. Non maneggiare i piani di cottura mentre l'apparecchio è in funzione. Quando si solleva il piano di cottura, fare attenzione a

non schiacciarsi le dita. Le mani devono tenere l'anello interno e non il bordo esterno.

- Questa unità non è un barbecue.
- Il centro del piano di cottura è stato leggermente abbassato per consentire all'olio o ai succhi di cottura di defluire sul fondo della padella. Quando il piano di cottura viene riscaldato, si abbassa ulteriormente e se il calore si sviluppa troppo rapidamente e con troppa forza, il piano di cottura può deformarsi.
- Una volta che la piastra di cottura è sufficientemente calda per la cottura, aggiungere un po' d'olio dove si intende posizionare il cibo. La piastra di cottura deve essere sempre sufficientemente unta.
- Si prega di notare che il fuoco non deve mai essere spento gettando sabbia o acqua sul prodotto, poiché ciò potrebbe causare deformazioni, arrugginimento o scrostamento della vernice. È meglio lasciare che il fuoco si spenga da solo.
- Dopo l'uso, il prodotto può rimanere caldo per ore. Assicurarsi che il fuoco sia completamente spento e che il braciere si sia raffreddato prima di rimuovere le ceneri.
- Il barbecue deve essere riscaldato e il combustibile mantenuto acceso per almeno 30 minuti prima della prima cottura.

CONSIGLI PER L'ACCENSIONE :

- Il deposito è stato progettato per contenere 1,2kg di carbone standard o non più di 4 ceppi. È importante accendere un piccolo fuoco per circa 30 minuti per consentire al piano di cottura di riscaldarsi correttamente, quindi accendere un fuoco più grande dopo che si è raffreddato un po'.
- Prima di iniziare la cottura, attendere che uno strato di cenere ricopra il combustibile.
- Accendere prima un piccolo fuoco e poi lasciarlo crescere lentamente. Se il calore si sviluppa troppo rapidamente e con troppa forza, potrebbe causare la deformazione della piastra di cottura.
- Disporre i ceppi o la carbonella in forma piramidale attorno alla pila di giornali e i legnetti.
- Si consiglia di utilizzare tronchi essiccati e legno non trattato. Si sconsiglia l'uso di legno usato per l'edilizia perché potrebbe raggiungere una temperatura troppo elevata che potrebbe causare la deformazione della piastra di cottura.
- Per semplicità, usare un fiammifero per l'accensione.

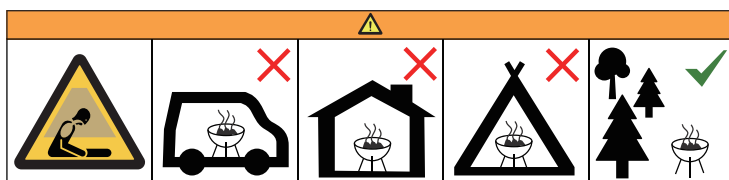
CONSIGLI PER LA MANUTENZIONE

- Poiché il piano cottura è in acciaio, l'aggiunta di olio da cucina crea una superficie antiaderente naturale e protegge il piano da ruggine e danni. L'insaporimento di un piano cottura consiste nel ricoprire la superficie con un sottile strato di olio, quindi riscaldare la padella ad alta temperatura per consentire all'olio di penetrare e legarsi al metallo. Senza questo strato di olio carbonizzato, la piastra si corrode e arrugginisce a causa dell'ossigeno e dell'umidità dell'aria. Ripetere l'aggiunta di olio e strofinarlo uniformemente sulla piastra per 3-4 volte finché non diventa marrone.
- Per le prime volte, si consiglia di utilizzare l'olio d'oliva. L'olio d'oliva ha un punto di combustione più basso, che aiuterà la piastra di cottura a ottenere una bella tonalità marrone-nera. Dopo i primi utilizzi, si può iniziare a usare oli naturali come l'olio di girasole e l'olio di arachide, che hanno un punto di combustione più alto. La cottura dell'olio nella piastra di cottura la protegge anche dalla corrosione.
- I residui di cibo e l'olio o i succhi di cottura in eccesso rimasti sul piano di cottura possono essere semplicemente spinti nel fuoco con una spatola. Strofinando spesso il piano cottura con un panno oliato, sarà di nuovo immacolato. È meglio strofinare il piano di cottura frequentemente.
- Il materiale che costituisce questo bruciere è composto principalmente da acciaio, che sarà esposto a temperature elevate. È quindi inevitabile che i primi segni di corrosione appaiano dopo i primi usi. Per limitare l'azione corrosiva della ruggine, pulire e conservare il tuo bruciere in un posto asciutto e al riparo.
- Al termine della cottura, pulire il piano di cottura come descritto sopra. Quando il piano di cottura è ancora leggermente caldo, strofinarlo nuovamente con l'olio. In questo modo il piano di cottura sarà protetto e pronto per la prossima volta.
- Il piano di cottura può iniziare a corrodersi con il tempo se non viene oliato correttamente. Si consiglia di oliare il piano di cottura ogni 7-10 giorni quando non viene utilizzato. La corrosione che si sviluppa può essere rimossa con una spazzola metallica. È consigliabile riscaldare prima il piano di cottura per allentare lo strato di corrosione. Una volta trattato con olio, il piano cottura tornerà come nuovo.
- Per evitare che il bruciere si intasi, si consiglia di rimuovere la cenere dal cassetto dopo ogni utilizzo, quando si è certi che il fuoco sia spento e il prodotto si sia raffreddato. Tuttavia, è consigliabile mantenere un sottile strato di cenere sul fondo della pentola per proteggere la superficie.
- È consigliabile tenere il prodotto al riparo dalla pioggia quando non viene utilizzato per evitare che si arrugginisca o si macchi.
- Pulire sempre la griglia di cottura dopo l'uso.
- Se il piano di cottura si corrode eccessivamente dopo un lungo periodo di inutilizzo, si consiglia di lucidare la superficie con una spazzola metallica.

- Il piano cottura è in acciaio e già all'arrivo presenta segni di corrosione. Una volta trattato con olio e rimosso le macchie di corrosione, il piano di cottura tornerà come nuovo.
- Dopo l'uso può verificarsi un leggero scolorimento della finitura all'interno del braciere.
- Il colore del piano di cottura è inizialmente naturale, poi diventa più scuro con l'uso; più il piano di cottura viene usato, più diventa scuro. I cambiamenti di colore sono normali.
- **NON USARE PRODOTTI CHIMICI PER LA PULIZIA DOPO L'USO**
- I prodotti chimici per la pulizia possono causare un incendio al successivo utilizzo del prodotto.

SIMBOLI

I seguenti simboli sono visualizzati sul tuo prodotto. Studiare e imparare il loro significato. Una migliore conoscenza di questi simboli ti consentirà di utilizzare il prodotto nel modo più sicuro.



Non utilizzare il barbecue in uno spazio ristretto e / o abitabile, ad esempio case, tende, roulotte, camper, barche.

Rischio di morte per avvelenamento da monossido di carbonio.

GARANZIA

- Sweeek assicura tutte le parti il braciere contro i difetti dei materiali e di fabbricazione per un periodo di 2 anni dalla data di ricevimento da parte del cliente.
- Se una parte è difettosa durante il periodo di garanzia, le uniche soluzioni saranno la riparazione o la sostituzione della parte difettosa come definito dal servizio post-vendita sweeek.
- La garanzia sweeek (WALIBUY) viene effettuata mediante la sostituzione delle parti danneggiate, i costi di restituzione a carico de sweeek.
- La presente garanzia non è valida in caso di abuso, uso improprio o riparazione non autorizzata. Al ritorno del prodotto difettoso nella nostra fabbrica, sarà valutato e il cliente verrà informato delle riparazioni.
- I nostri dispositivi sono progettati per un uso privato e personale, un utilizzo in un quadro professionale annullerà automaticamente tutte le garanzie.

LISTA DI ESCLUSIONI DELLA GARANZIA

- I danni, guasti o difetti dovuti a cause di origine esterna
- I guasti derivanti dalla modifica della costruzione/caratteristiche originali del dispositivo,
- I guasti che riguardano parti non conformi a quelle raccomandate dal produttore,
- Aggiustamenti accessibili al beneficiario senza smontaggio del dispositivo,
- Messa in servizio, pulizia e prove non consequenziali a un danno garantito,
- Mancato rispetto delle istruzioni del produttore,
- Riparazioni e danni subiti dall'apparecchio dopo una riparazione effettuata da una persona che non sia un riparatore delle nostre officine o senza nostro previo accordo,
- Le riparazioni di emergenza o temporanei e le conseguenze del aggravato danno derivante,
- Danni a causa della corrosione o all'ossidazione
- Sostituzione delle parti soggette ad usura,
- Sostituzione delle parti mancanti / danneggiate alla ricezione, non indicate sul pannello di consegna.

VERWENDUNGSHINWEISE

- **ACHTUNG!** Nicht in geschlossenen Räumen verwenden!
- **ACHTUNG!** Verwenden Sie keinen Alkohol oder Benzin, um das Feuer zu entfachen oder wieder zu entzünden!
- **ACHTUNG!** Halten Sie den Grill von Kindern und Haustieren fern.
- **ACHTUNG!** Dieser Grill wird sehr heiß. Bewegen Sie ihn nicht während des Gebrauchs.
- **ACHTUNG!** Der Aschesammler dient nicht zum Anzünden. Platzieren Sie hier keine Holzkohle und versuchen Sie nicht, auf diese Weise ein Feuer zu entfachen, da dies den Grill beschädigen kann.
- Verwenden Sie die Grill nicht auf engstem Raum oder in Wohnbereichen, z. B. in Häusern, Zelten, Wohnwagen, Wohnmobilen oder Booten. Todesgefahr durch Kohlenmonoxidvergiftung.
- Das Produkt sollte an einem sicheren Ort aufgestellt werden. Es sollte nicht in der Nähe von Gebäuden, Wänden, Außenmöbeln, aufblasbaren Schwimmbecken oder anderen brennbaren Gegenständen aufgestellt werden. Objekte in der Nähe könnten durch Hitze oder Flammen Feuer fangen. Stellen Sie das Gerät nicht auf Terrassendielen oder andere brennbare Oberflächen wie trockenes Gras, Holzspäne und Blätter.
- Verwenden Sie Ihre Feuerstelle nicht unter einem Sonnenschirm, einer Pergola oder einer Markise.
- Während des Gebrauchs muss dieses Gerät von brennbaren Materialien ferngehalten werden.
- Verwenden Sie die Feuerstelle immer auf einer horizontale und stabil Fläche. Wir empfehlen, die Oberfläche mit einem maximalen Unterschied von 10 mm mit den verstellbaren Füßen zu nivellieren.
- Entfernen Sie keine Holzscheite und versuchen Sie nicht, sie zu ersetzen, nachdem das Feuer angezündet wurde.
- Bei der Herstellung dieses Produkts haben wir besonders auf den Einsatz von scharfen Teilen verzichtet. Seien Sie jedoch beim Umgang mit diesem Produkt immer sehr vorsichtig, um das Unfallrisiko zu vermeiden.
- Dieses Produkt muss vor dem ersten Gebrauch ordnungsgemäß zusammengesetzt und die Schrauben fest angezogen werden. Nach mehreren Anwendungen lassen sich die Schrauben eventuell schwerer nachziehen, da die Hitze das Metall beeinflusst.
- Brandgefahr. Durch den Wind werden Rauch und Feuer hin und her geblasen, wodurch sich Funken und Kohlen ausbreiten können. Wenn Sie das Gerät bei einer leichten Brise benutzen, achten Sie auf umherfliegende kleine Funken oder Kohlen. Stellen Sie das Gerät nicht in der Nähe von Gegenständen auf, die Feuer fangen könnten.
- Überladen Sie den Bratrohr nicht mit Brennstoff. Legen Sie keinen zusätzlichen Brennstoff nach, wenn das Feuer erloschen ist.

- Die Verwendung ungeeigneter Materialien in diesem Produkt kann äußerst gefährlich sein. Verwenden Sie nur Holzkohle. Verwenden Sie keine leicht entzündlichen Gegenstände wie Kleidung, Lappen, Papierhandtücher, Taschentücher oder andere Materialien, die unkontrolliert brennen können. Verwenden Sie kein Benzin, Terpentin, Feuerzeugbenzin, Alkohol oder ähnliche Substanzen, um ein Feuer zu entfachen.
- Tragen Sie bei der Verwendung immer hitzebeständige Handschuhe. Während des Betriebs nicht mit den Kochplatten hantieren. Achten Sie beim Anheben des Kochfelds darauf, dass Sie sich nicht die Finger einklemmen. Ihre Hände sollten eher den inneren Ring als den äußeren Rand festhalten.
- Dieses Gerät ist kein Grill.
- Die Mitte des Backblechs wurde etwas abgesenkt, damit das Öl oder der Bratensaft in den Boden des Kochgeschirrs fließen kann. Wenn die Kochplatte erhitzt wird, wird sie noch weiter nach unten gedrückt. Wenn sich die Hitze zu schnell und zu stark entwickelt, kann sich die Kochplatte verformen.
- Sobald die Kochplatte heiß genug zum Kochen ist, geben Sie etwas Öl an die Stelle, an der Sie das Essen platzieren möchten. Die Kochplatte sollte immer ausreichend eingefettet sein.
- Beachten Sie, dass Sie das Feuer niemals mit Sand oder Wasser löschen sollten, da dies zu Verformungen, Rost oder Farbablösung führen kann. Am besten ist es, das Feuer von selbst ausgehen zu lassen.
- Nach dem Gebrauch kann das Produkt stundenlang heiß bleiben. Stellen Sie sicher, dass das Feuer vollständig erloschen und der Feuerkorb abgekühlt ist, bevor Sie die Asche entfernen.
- Der Grill muss aufgeheizt sein und der Brennstoff muss mindestens 30 Minuten lang glühen, bevor das erste Mal gegrillt wird.

TIPPS ZUM ANZÜNDEN:

- Der Grill hat eine Kapazität von ca. 1,2 kg Standardkohle oder maximal 4 kleinen Holzscheiten. Es ist wichtig, ein kleines Feuer zu entzünden für etwa 30 Minuten anzuzünden, damit sich die Herdplatte richtig aufheizen kann, und dann nach einer gewissen Abkühlzeit mit einem größeren Feuer zu beginnen.
- Warten Sie vor dem Kochen, bis eine Ascheschicht den Brennstoff bedeckt.
- Zünden Sie zuerst ein kleines Feuer an und lassen Sie es dann langsam wachsen. Wenn sich die Hitze zu schnell und zu stark entwickelt, kann es zu Verformungen auf der Kochplatte kommen.
- Ordnen Sie die Holzscheite oder Holzkohle pyramidenförmig um den Stapel Zeitungspapier und das Anzündholz an.
- Verwenden Sie getrocknetes Holz und unbehandeltes Holz. Verwenden Sie kein Bauholz, da die Temperatur zu hoch sein kann und sich die Kochplatte dadurch verziehen könnte.
- Verwenden Sie der Einfachheit halber ein Streichholz, um alles anzuzünden.

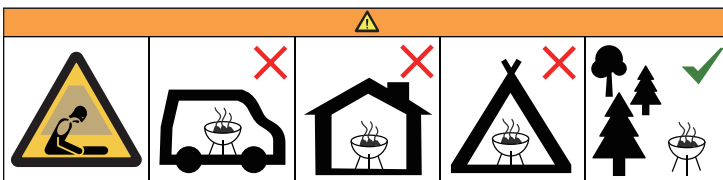
PFLEGEHINWEISE

- Da die Herdplatte aus Stahl besteht, sorgt die Zugabe von Speiseöl für eine natürliche Antihaf-Oberfläche und schützt die Platte vor Rost und Beschädigungen. Beim Würzen eines Backblechs wird die Oberfläche mit einer dünnen Ölschicht überzogen und der Topf dann auf hohe Temperaturen erhitzt, damit das Öl eindringen und sich mit dem Metall verbinden kann. Ohne diese verkohlte Ölschicht würde die Platte aufgrund des Sauerstoffs und der Luftfeuchtigkeit korrodieren und rosten. Wiederholen Sie die Zugabe des Öls und reiben Sie es 3- bis 4-mal gleichmäßig auf die Platte, bis sie eine braune Farbe annimmt.
- Für die ersten Male empfehlen wir die Verwendung von Olivenöl. Olivenöl hat einen niedrigeren Brennpunkt, wodurch die Kochplatte einen schönen braun-schwarzen Farbton erhält. Nach den ersten Anwendungen können Sie natürliche Ölsorten wie Sonnenblumenöl und Erdnussöl verwenden, die einen höheren Brennpunkt haben. Das Einbrennen des Öls in die Kochplatte schützt sie außerdem vor Korrosion.
- Speisereste und überschüssiges Öl oder Bratensaft, die auf der Herdplatte zurückgeblieben sind, können einfach mit einem Spatel ins Feuer geschoben werden. Reiben Sie die Herdplatte häufig mit einem geölten Tuch ab, dann sieht sie wieder makellos aus. Am besten ist es, die Herdplatte häufig zu reiben.
- Die Feuerstelle besteht hauptsächlich aus Stahl, der hoher Hitze ausgesetzt wird. Daher treten erste Anzeichen von Rost unweigerlich nach dem ersten Gebrauch auf. Um die korrosive Wirkung von Rost zu begrenzen, können Sie Ihre Feuerstelle nach Gebrauch an einem trockenen und geschützten Ort reinigen und lagern.
- Wenn Sie mit dem Kochen fertig sind, reinigen Sie das Kochfeld wie oben beschrieben. Wenn das Backblech noch leicht warm ist, reiben Sie es erneut mit Öl ein. So wird die Platte richtig geschützt und ist bereit für das nächste Mal.
- Das Kochfeld kann mit der Zeit anfangen zu korrodieren, wenn es nicht richtig geölt wird. Wir empfehlen, das Kochfeld alle 7 bis 10 Tage zu ölen, wenn es nicht benutzt wird. Eine sich entwickelnde Korrosion kann mit einer Drahtbürste entfernt werden. Es ist ratsam, das Kochfeld vorher zu erhitzen, damit sich die Korrosionsschicht löst. Sobald die Kochplatte mit Öl behandelt wurde, sieht sie wieder wie neu aus.
- Um zu verhindern, dass der Feuerkorb verstopft, empfehlen wir Ihnen, die Asche nach jeder Benutzung aus der Schublade zu entfernen, sobald Sie sicher sind, dass das Feuer erloschen und das Produkt abgekühlt ist. Es ist jedoch ratsam, eine dünne Ascheschicht auf dem Boden der Feuerschale zu behalten, um die Oberfläche zu schützen.
- Es wird empfohlen, das Produkt vor Regen zu schützen, wenn es nicht benutzt wird, um Rost oder Flecken zu vermeiden.
- Reinigen Sie den Grillrost immer nach der Benutzung.
- Wenn das Kochfeld nach längerer Nichtbenutzung übermäßig korrodiert ist, empfehlen wir, die Oberfläche des Kochfelds mit einer Drahtbürste zu polieren.

- Die Kochplatte ist aus Stahl gefertigt und weist bei der Ankunft bereits Korrosionsspuren auf. Sobald Sie die Kochplatte mit Öl behandelt und die Korrosionsflecken abgekratzt haben, wird sie wieder wie neu aussehen.
- Nach dem Gebrauch kann es zu einer leichten Verfärbung der Oberfläche im Inneren der Herdplatte kommen.
- Die Farbe der Herdplatte ist zunächst natürlich und wird nach der Benutzung dunkler, je öfter die Platte
- VERWENDEN SIE NACH DEM GEBRAUCH KEINE CHEMISCHEN REINIGUNGSMITTEL.
- Chemische Reinigungsmittel können bei der nächsten Verwendung des Produkts einen Flammenbrand verursachen.

SYMBOLE

Sie finden folgende Symbole an Ihrem Produkt. Bitte informieren Sie sich über ihre Bedeutung. Ein richtiges Verständnis dieser Symbole sorgt für den sichersten Umgang mit dem Produkt.



Verwenden Sie den Grill nicht auf engstem Raum oder in Wohnbereichen, z. B. in Häusern, Zelten, Wohnwagen, Wohnmobilen oder Booten.
Todesgefahr durch Kohlenmonoxidvergiftung.

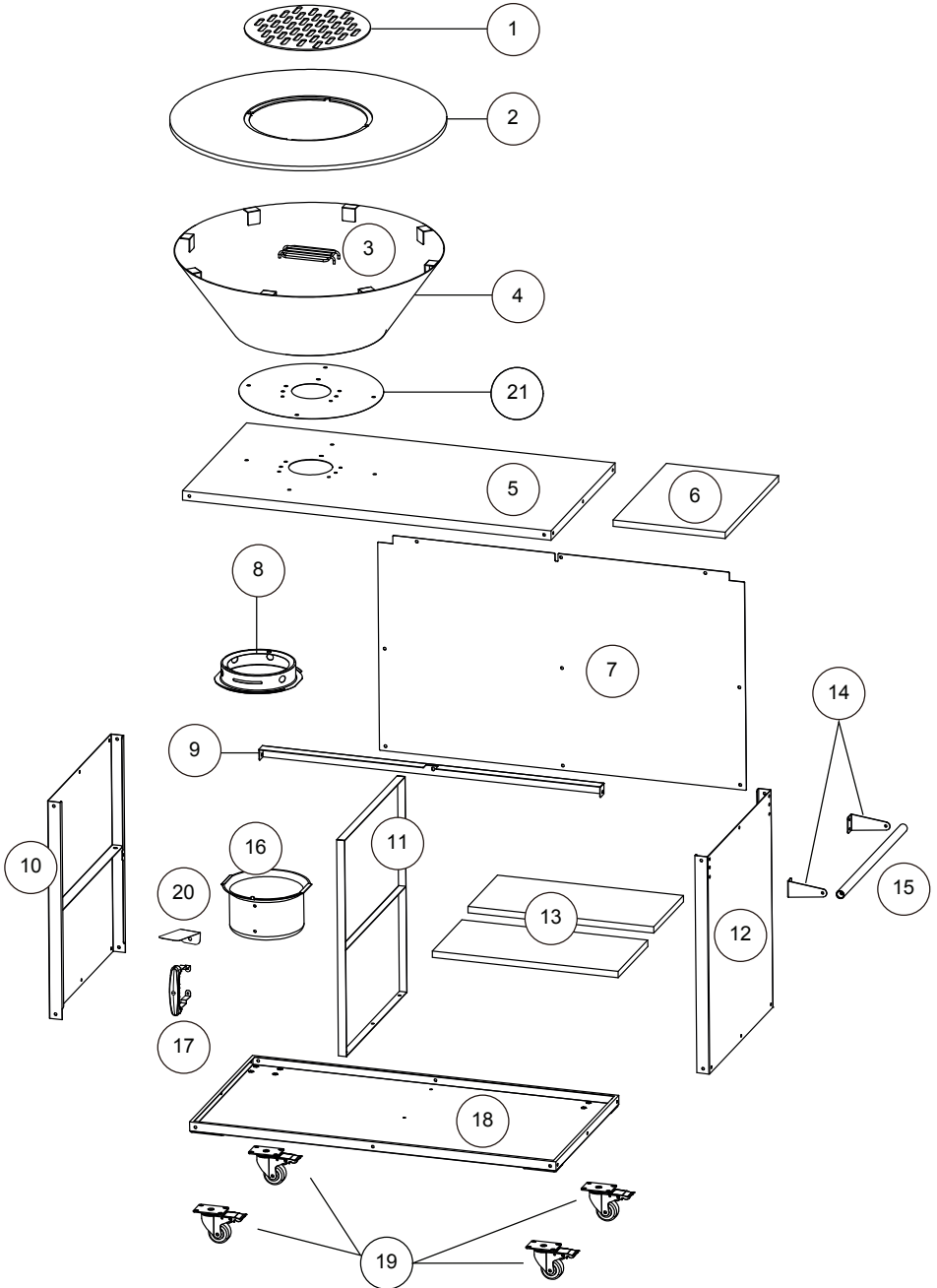
GARANTIE

- Bei Sweeek erhält der Feuerkorb für alle Grillteile für einen Zeitraum von 2 Jahren ab dem Datum des Empfangs durch den Verbraucher.
- Wenn sich herausstellt, dass ein Teil während der Garantiezeit defekt ist, können Sie von Ihrem Recht Gebrauch machen, indem das defekte Teil gemäß den vom Kundendienst von sweeek festgelegten Bedingungen repariert oder ersetzt wird.
- Die Umsetzung der Garantie von sweeek (WALIBUY) erfolgt durch den Ersatz der beschädigten Teile, Hin- und Rückversand erfolgt zu Lasten des sweeek.
- Diese Garantie gilt nicht bei Missbrauch, falscher Handhabung oder unbefugter Reparatur. Sobald das defekte Produkt in unsere Werkstätten zurückgeschickt wurde, wird es bewertet und Sie werden über die durchgeführten Reparaturen informiert.
- Unsere Geräte sind für den Privatgebrauch vorgesehen. Durch professionellen Gebrauch erlischt automatisch die Gültigkeit aller Garantien.

LISTE DER GARANTIEAUSSCHLÜSSE

- Schäden, Ausfälle oder Mängel, die auf externe Ursachen zurückzuführen sind.
- Fehler aufgrund von Änderungen an der Konstruktion und den ursprünglichen Eigenschaften des Geräts.
- Fehler bei Teilen, die nicht den vom Hersteller empfohlenen entsprechen.
- Die Einstellungen, die zugänglich sind, ohne das Gerät abzubauen.
- Die Kosten für Inbetriebnahme, Reinigung und Tests bei einem garantispflichtigen Schaden.
- Nichtbeachtung der Herstelleranweisungen.
- Reparaturen und Schäden am Gerät nach einer Reparatur durch eine andere Person außerhalb unserer Werkstätten oder ohne unsere vorherige Zustimmung.
- Behelfsmäßige oder vorübergehende Reparaturen sowie die Folgen einer daraus resultierenden Verschlimmerung des Schadens.
- Schäden durch Korrosion, Oxidation.
- Austausch von Verschleißteilen.
- Der Austausch fehlender/beschädigter Teile nach Erhalt, die nicht auf dem Lieferschein angegeben sind.

MONTAGE / MONTAJE / ASSEMBLY / MONTAGEM / MONTAGGIO



1
x 1



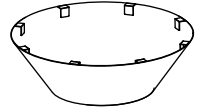
2
x 1



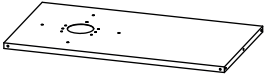
3
x 1



4
x 1



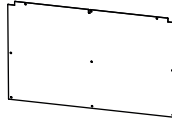
5
x 1



6
x 1



7
x 1



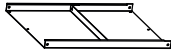
8
x 1



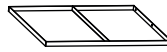
9
x 1



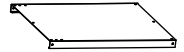
10
x 1



11
x 1



12
x 1



13
x 2



14
x 2



15
x 1



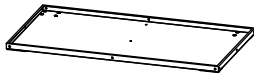
16
x 1



17
x 1



18
x 1



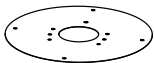
19
x 4

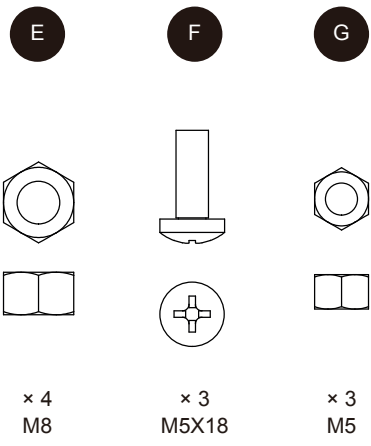
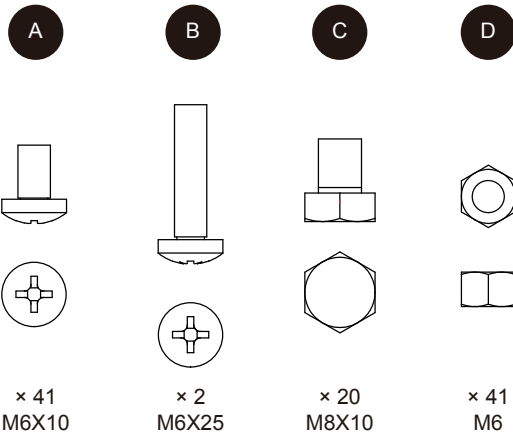


20
x 1



21
x 1





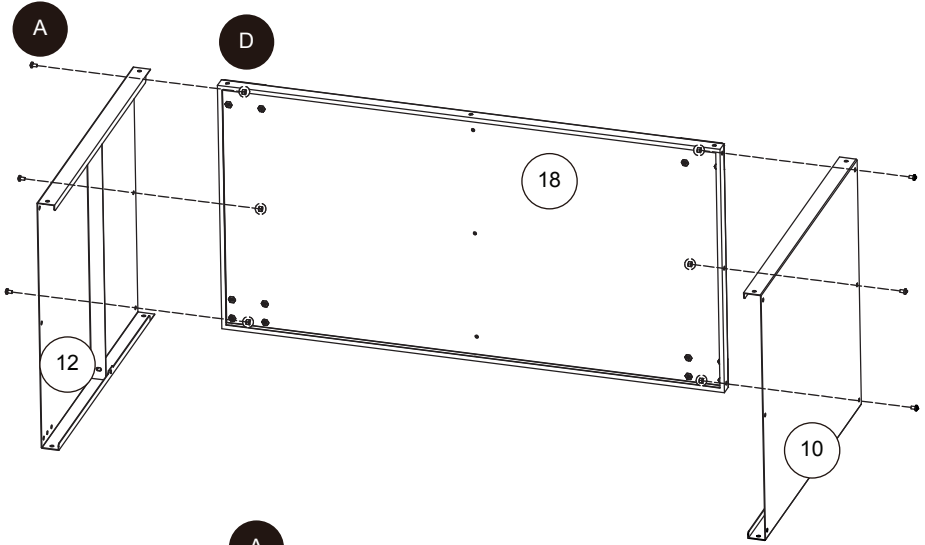
	FR	ES	EN
1	Petite grille de cuisson	Parrilla de cocción pequeña	Small cooking grid
2	Plaque de cuisson	Placa de cocción	Cooking plate
3	Grille à charbon	Parrilla de carbón	Charcoal grid
4	Cuve	Tazón	Bowl
5	Plateau	Bandeja	Tray
6	Plan de travail	Encimera	Worktop
7	Panneau arrière	Panel trasero	Rear panel
8	Pièce du bac à récupérateur de cendres	Bandeja recoge cenizas	Ash catch tray part
9	Barre de maintien	Barra de sujeción	Holding bar
10	Partie gauche	Sección izquierda	Left-hand section
11	Partie centrale	Sección central	Central section
12	Partie droite	Sección derecha	Right-hand section
13	Étagère en bois	Estante de madera	Wooden shelf
14	Visserie pour la poignée	Tornillos del asa	Handle screws
15	Poignée	Asa	Handle
16	Bac à récupérateur de cendres	Recogedor de cenizas	Ash catch tray
17	Poignée du bac à récupérateur de cendres	Asa del recogedor de cenizas	Ash catch tray handle
18	Panneau inférieure	Panel inferior	Bottom panel
19	Bloc roues	Bloque de rueda	Wheel block
20	Partie protectrice contre la chaleur	Pieza de protección térmica	Heat protection part
21	Plaque de séparation	Placa divisoria	Partition plate

	NL	PT	IT
1	Klein rooster	Grelha de cozedura pequena	Griglia di cottura piccola
2	Kookplaat	Placa de cozedura	Piastra di cottura
3	Houtskoolrooster	Grelha de carvão vegetal	Griglia per la carbonella
4	Schaal	Taça	Ciotola
5	Dienblad	Tabuleiro	Vassoio
6	Werkblad	Tampo de trabalho	Piano di lavoro
7	Achterpaneel	Painel traseiro	Pannello posteriore
8	Deel asopvangbak	Peça do tabuleiro de recolha de cinzas	Parte del cassetto raccogli cenere
9	Vasthoudbeugel	Barra de suporte	Barra di sostegno
10	Linkergedeelte	Secção esquerda	Sezione sinistra
11	Middendeel	Secção central	Sezione centrale
12	Rechterdeel	Secção direita	Sezione destra
13	Houten plank	Prateleira de madeira	Ripiano in legno
14	Schroeven handgreep	Parafusos da pega	Viti della maniglia
15	Handgreep	Pega	Maniglia
16	Asopvangbak	Tabuleiro de recolha de cinzas	Vaschetta raccogli cenere
17	Handgreep asopvangbak	Pega do tabuleiro de recolha de cinzas	Maniglia del raccogli cenere
18	Bodempaneel	Painel inferior	Pannello inferiore
19	Wielblok	Bloco da roda	Blocco ruota
20	Hittebeschermingsgedeelte	Peça de proteção térmica	Parte di protezione termica
21	Scheidingsplaat	Placa divisória	Piastra di separazione

1	Kleiner Grillrost
2	Grillplatte
3	Kohlerost
4	Wanne
5	Tablett
6	Arbeitsplatte
7	Rückwand
8	Teil des Ascheauffangbehälters
9	Haltestange
10	Linker Teil
11	Mittlerer Teil
12	Rechter Teil
13	Holzregal
14	Schrauben für den Griff
15	Handgriff
16	Ascheauffangbehälter
17	Griff des Ascheauffangbehälters
18	Untere Platte
19	Radblock
20	Hitzeschutzteil
21	Trennwand

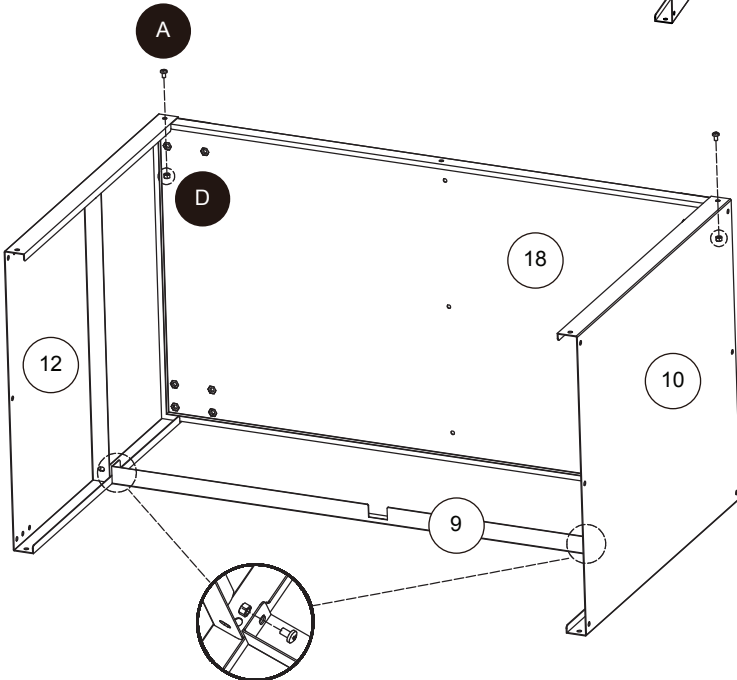
1

A x6
D x6



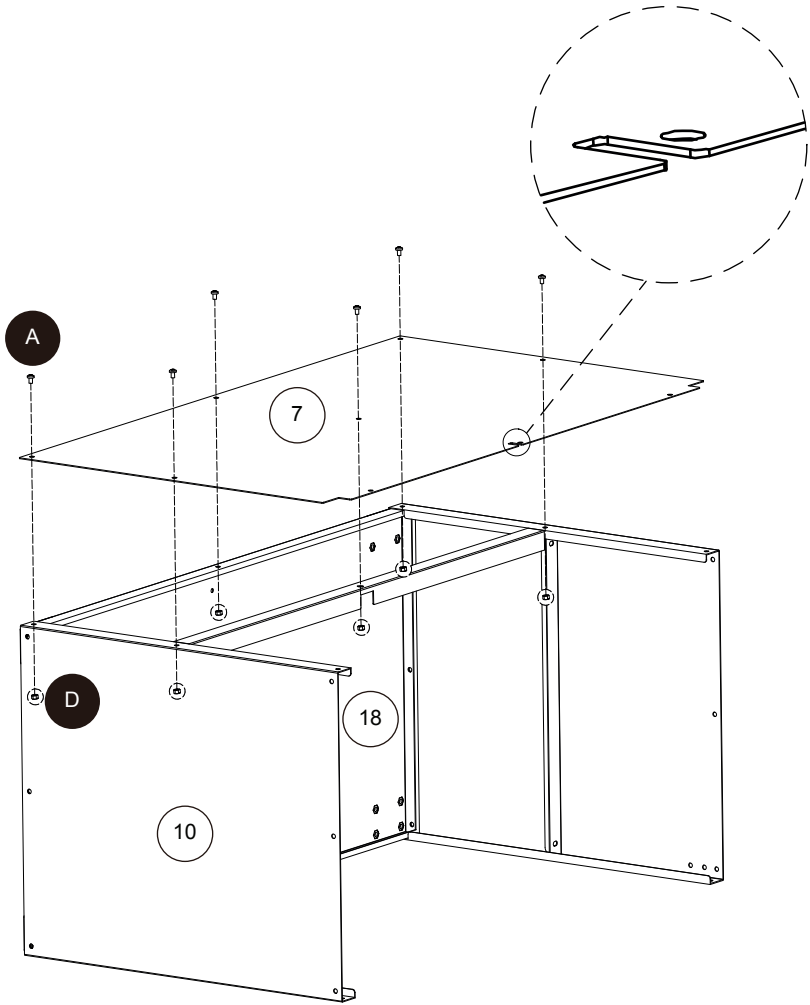
2

A x4
D x4



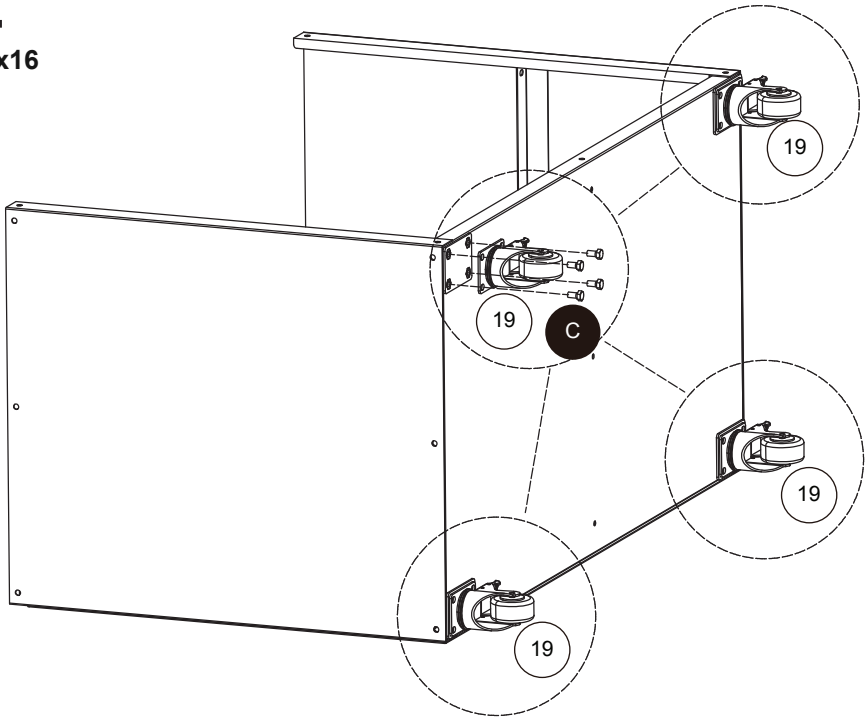
3

A x6
D x6



4

C x16

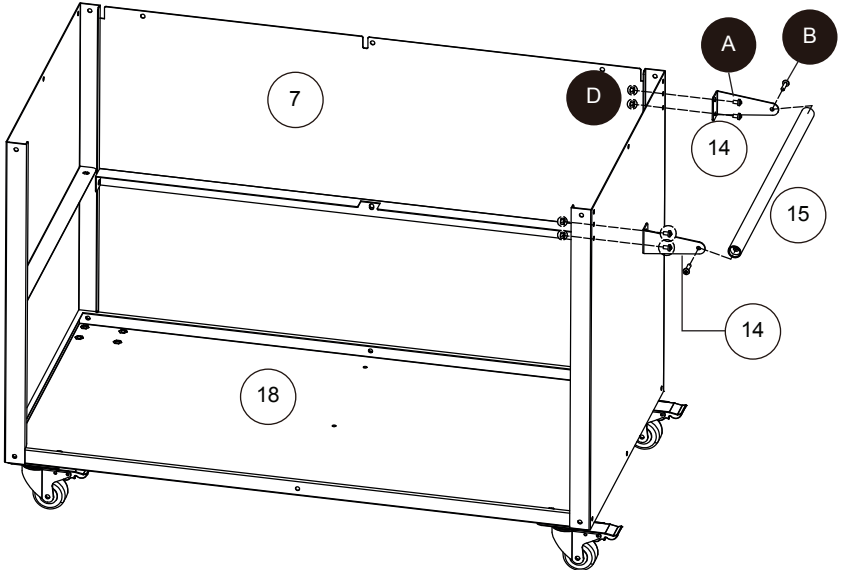


5

A x4

B x2

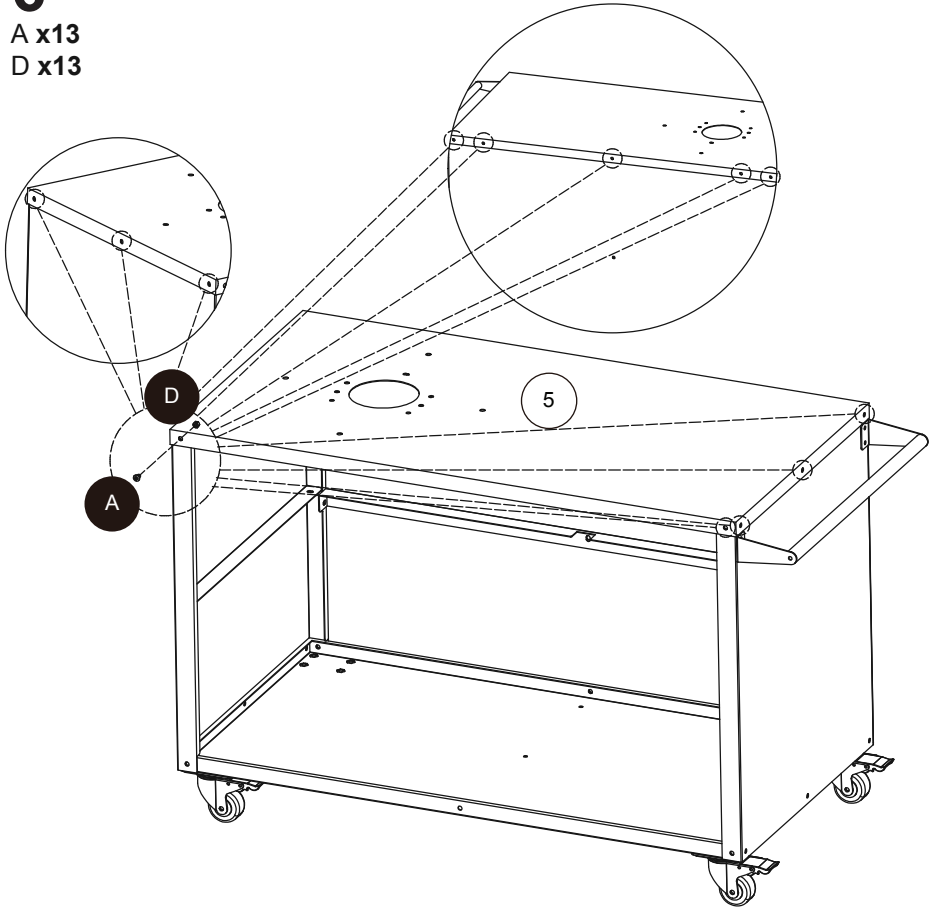
D x4



6

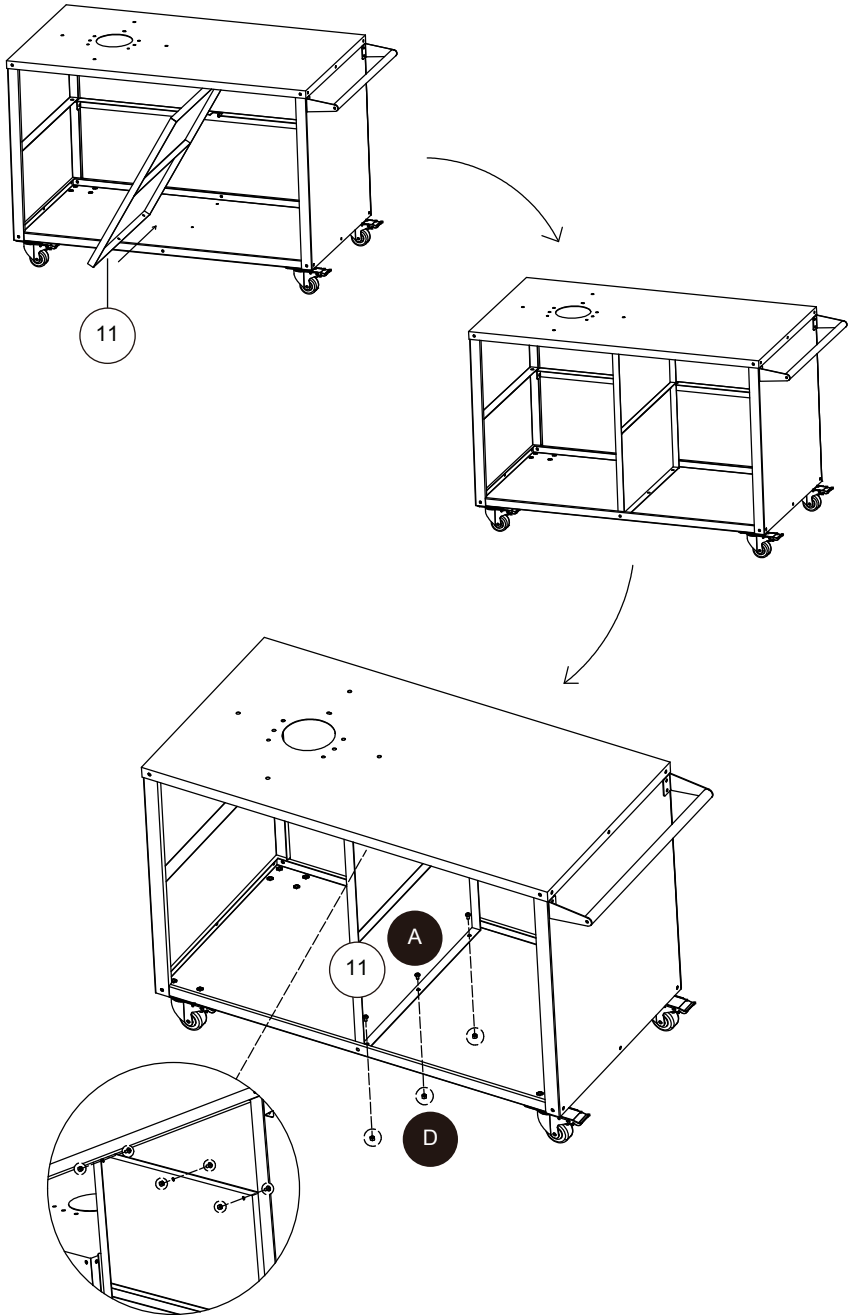
A x13

D x13



7

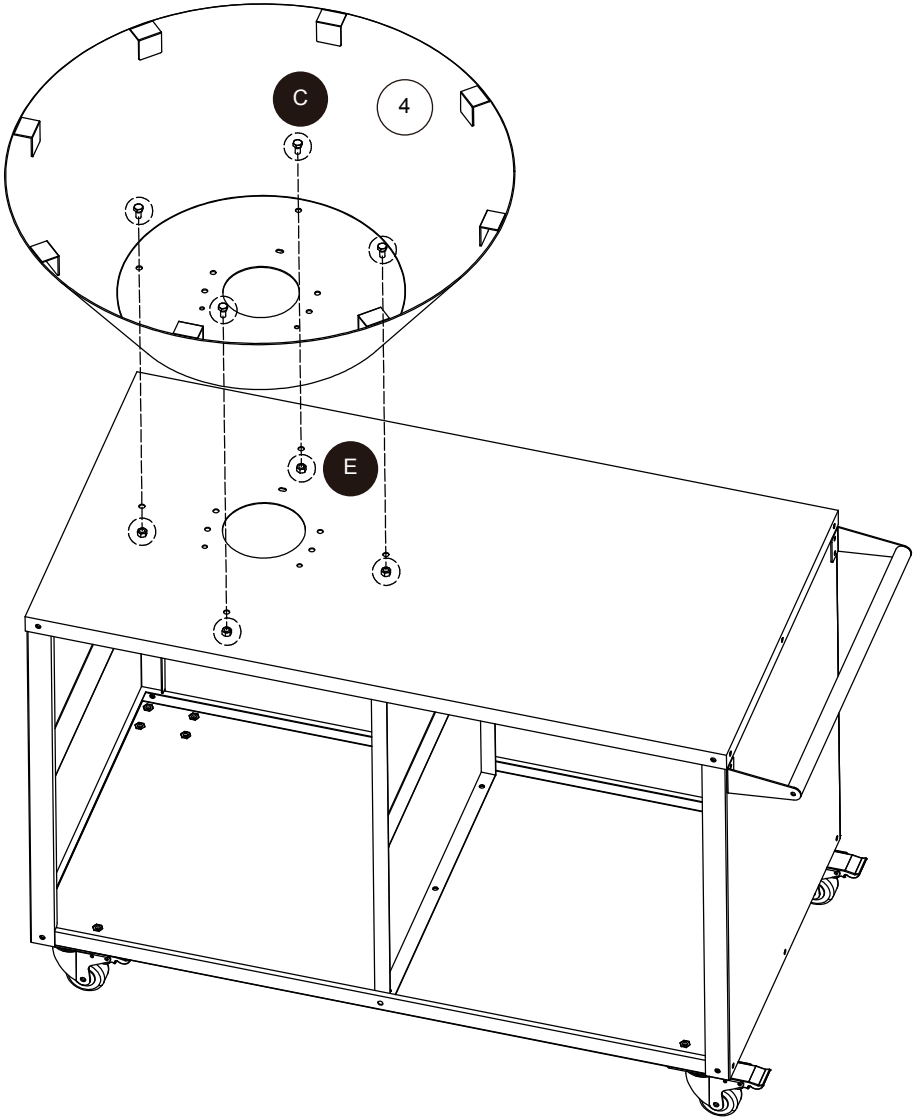
A x6
D x6



8

C x4

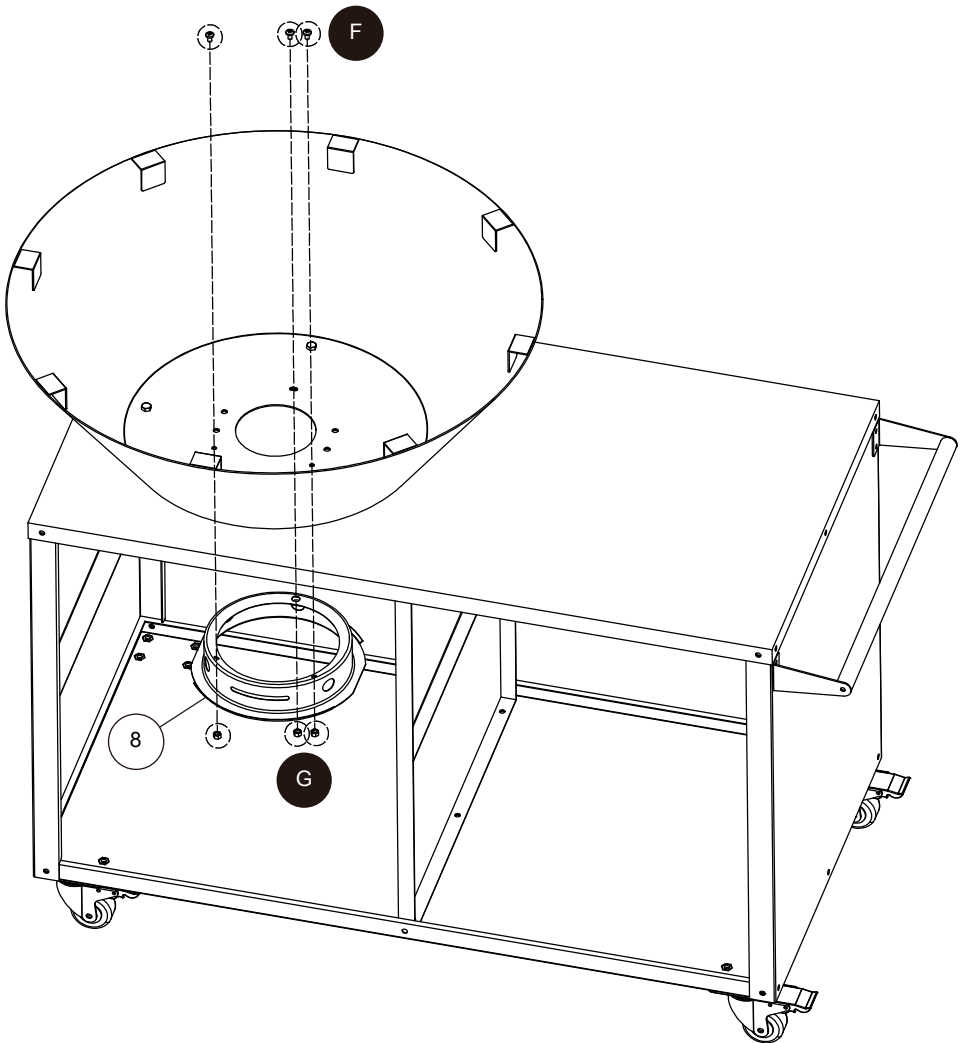
E x4



9

F x3

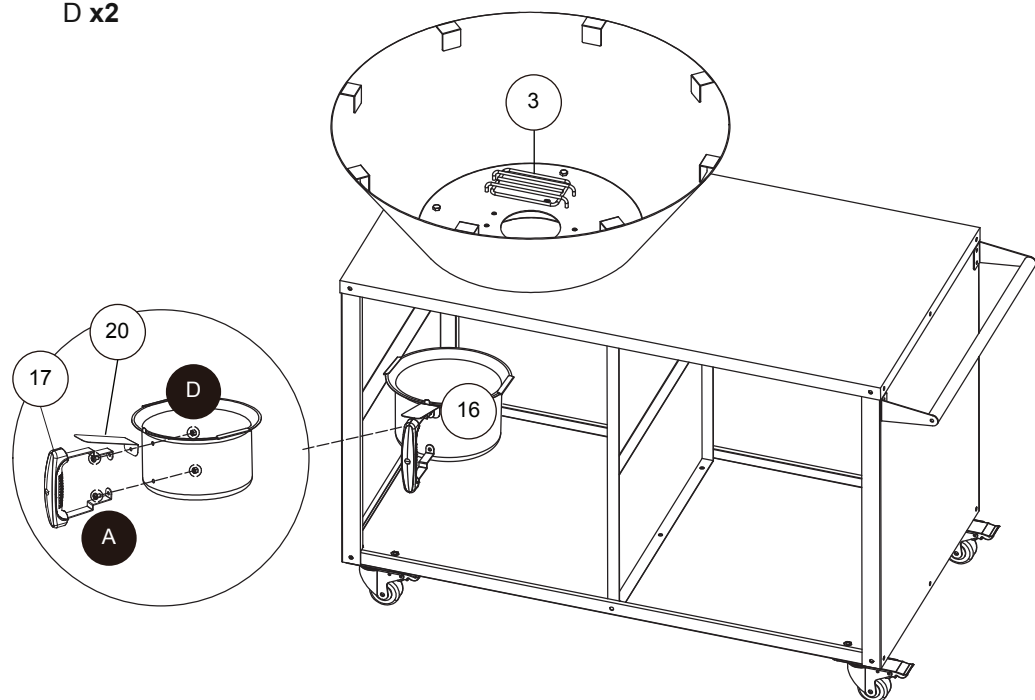
G x3



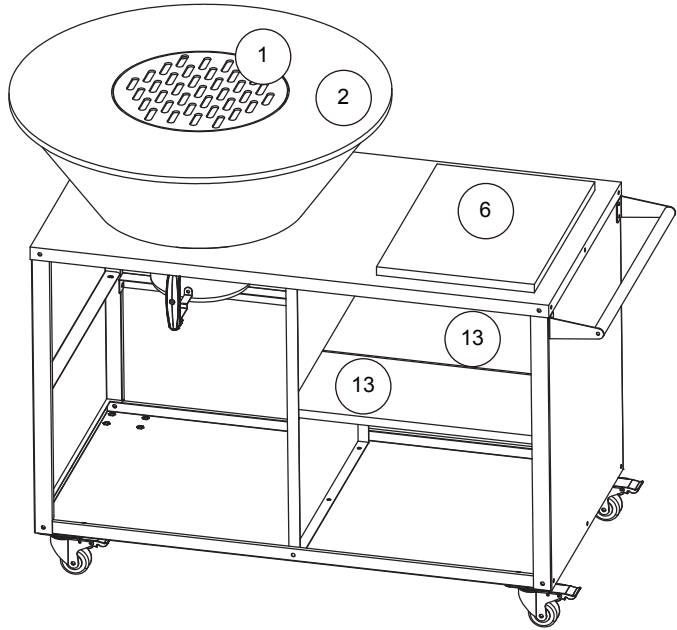
10

A x2

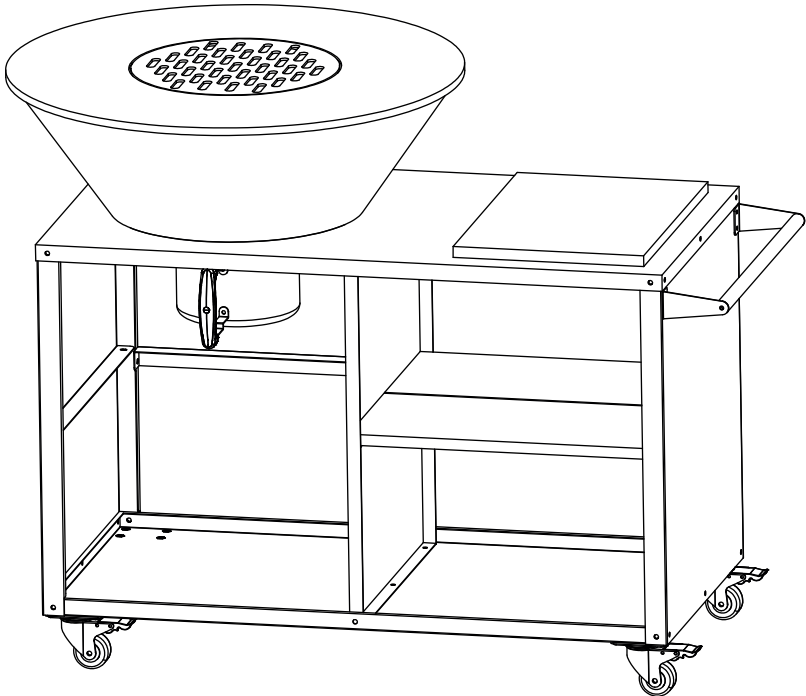
D x2



11



12



IMPORTÉ PAR WALIBUY SAS
270 avenue de l'Espace, 59118 WAMBRECHIES - FRANCE

IMPORTADO POR WALIBUY SPAIN SL
Avenida de Roma 157, 08011 BARCELONA - ESPAÑA

IMPORTED BY ALICE'S GARDEN UK LTD
23 Copenhagen Street, LONDON N10JB - UNITED KINGDOM

INGEVOERD DOOR WALIBUY SAS
270 avenue de l'Espace, 59118 WAMBRECHIES - FRANKRIJK

IMPORTADO POR WALIBUY SPAIN SL
Avenida de Roma 157, 08011 BARCELONA - SPANHA

IMPORTATO DA WALIBUY ITALIA S.R.L
Via Torino 60, 20123 MILANO - ITALIA

IMPORTIERT VON WALIBUY SAS
270 avenue de l'Espace, 59118 WAMBRECHIES - FRANKREICH

IMPORTOWANE PRZEZ WALIBUY SAS
270 avenue de l'Espace, 59118 WAMBRECHIES - FRANCJA

 SWEEEK ME



SERVICE APRÈS VENTE :
SERVICIO POSTVENTA :
AFTER SALES SERVICE :
AFTER-SALES :
SERVIÇO PÓS-VENDA :
CONTATTO :
CONTACT :
KUNDENDIENST :
SERWIS POGWARANCYJNY :

www.sweeek.help



FR
Pensez à
donner ou recycler.



ou



ou



Déchèterie

<https://quefairedemesdechets.fr>