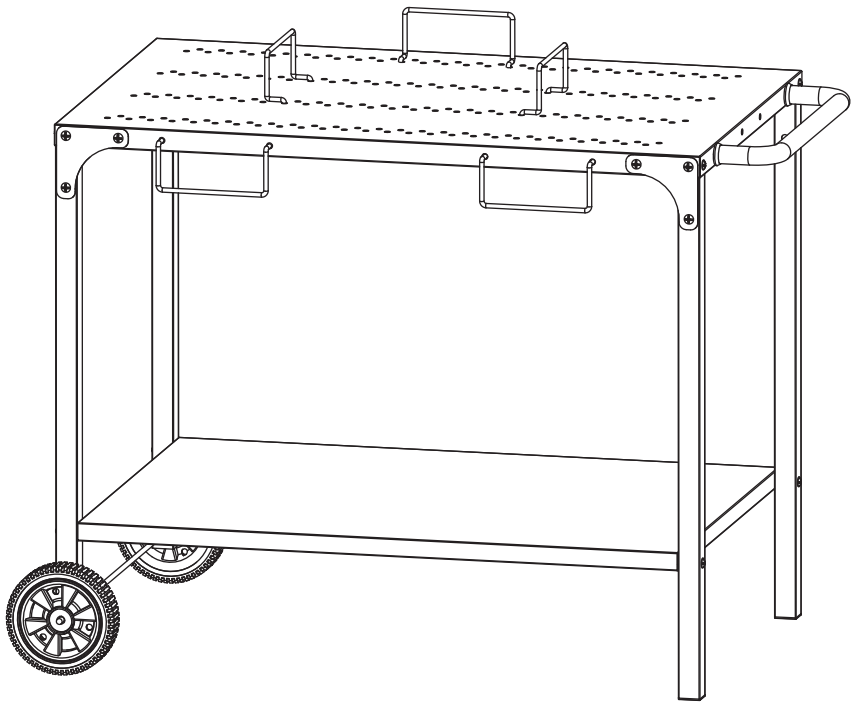


PT110



sweeek.fr - sweeek.be - sweeek.es - sweeek.nl - sweeek.co.uk  
sweeek.pt - sweeek.it - alicesgarden.com.au - sweeek.de

**FRANÇAIS**

Conseils d'utilisation .....	6
Garantie.....	6
Montage.....	13

**IMPORTANT, À CONSERVER  
POUR CONSULTATION ULTÉRIEURE :  
À LIRE ATTENTIVEMENT**

**ESPAÑOL**

Consejos de uso.....	7
Garantía.....	7
Montaje.....	13

**IMPORTANTE, CONSÉRVELO  
PARA FUTURAS REFERENCIAS:  
LEA ATENTAMENTE**

**ENGLISH**

Directions for use.....	8
Warranty .....	8
Assembly .....	13

**IMPORTANT, RETAIN FOR FUTURE  
REFERENCE: PLEASE READ  
CAREFULLY**

## NEDERLANDS

Gebruiksadviezen.....	9
Garantie.....	9
Montage.....	13

**BELANGRIJK, BEWAAR VOOR  
TOEKOMSTIGE REFERENTIE:  
ZORGVULDIG LEZEN**

## PORTUGUÊS

Dicas para usar .....	10
Garantia.....	10
Montagem.....	13

**IMPORTANTE, CONSERVE A  
REFERÊNCIA DA FATURA:  
LEIA CUIDADOSAMENTE**

## ITALIANO

Consigli d'uso .....	11
Garanzia .....	11
Montaggio.....	13

**IMPORTANTE, CONSERVARE PER  
ULTERIORI CONSULTAZIONI:  
LEGGERE ATTENTAMENTE**

Verwendungshinweise .....12  
Garantie..... 12  
Montage .....13

**WICHTIG, FÜR SPÄTEREN  
GEBRAUCH AUFBEWAHREN:  
BITTE SORGFÄLTIG LESEN**



Garantie : 2 ans  
Garantía : 2 años  
Warranty: 2 years  
Garantie: 2 jaar  
Garantia: 2 anos  
Garanzia : 2 anni  
Garantie: 2 Jahre



Destiné à un usage domestique  
Destinado a un uso doméstico  
For domestic use  
Bestemd voor huishoudelijk gebruik  
Para uso doméstico  
Destinato ad un uso domestico  
Nur für den Privatgebrauch vorgesehen



**Attention** : risques de blessures, porter des gants pendant le montage.  
**Cuidado** : riesgo de lesión, use guantes de seguridad durante el montaje.  
**Caution** : risk of injury, use safety gloves during the assembly.  
**Waarschuwing**: risico op verwondigen, draag handschoenen tijdens de montage.  
**Cuidado**: risco de ferimentos, usar luvas de segurança durante a montagem.  
**Attenzione** : rischio infortunio, indossare i guanti durante il montaggio  
**Warnung** : Verletzungsgefahr, während der Montage unbedingt Schutzhandschuhe tragen.

## CONSEILS D'UTILISATION

---

- Pour des raisons de stabilité, et afin de préserver les pas de vis d'un serrage de travers, il est impératif d'assembler manuellement tous les éléments, et de serrer toutes les vis à la main dans un premier temps. Une fois l'assemblage terminé, vous pouvez procéder au serrage de la visserie de manière plus ferme.
- La structure de votre produit est en acier recouvert de peinture époxy. Ce traitement retarde l'apparition de traces de corrosion, dès les premières apparitions, il est conseillé de traiter immédiatement les zones concernées à l'aide d'un produit antirouille adapté, que vous trouverez en grande surface spécialisée.
- Il est conseillé d'hiverner votre produit en le mettant à l'abri et au sec, il en est de même en période de non utilisation prolongée.
- Ne pas jeter les emballages dans la nature et ne pas les laisser à portée des enfants. De même, éviter l'accumulation de neige pouvant entraîner une surcharge et occasionner des dégâts, voire un effondrement de la structure.
- Surveiller le développement éventuel de mousses ou moisissures à la base ou sur les parois, notamment sur les parties exposées au Nord. Au besoin éliminez-les.

## GARANTIE

---

- Sweeek. garantit toutes les pièces contre tout vice de fabrication et de matériau pendant une période de 2 ans à compter de la date de réception par le consommateur.
- Si une pièce s'avère défectueuse pendant la période de garantie, votre seul et unique recours sera la réparation ou le remplacement de la pièce défectueuse selon les modalités définies par le SAV sweeek.
- La mise en œuvre de la garantie sweeek. (WALIBUY) s'effectue par le remplacement des pièces endommagées, frais aller/retour à la charge de l'acheteur.
- Cette garantie ne s'applique pas en cas d'abus, de mauvaise manipulation ou de réparation non autorisée. Dès le retour du produit défectueux dans nos ateliers, il sera expertisé et vous serez tenu informé des réparations effectuées.
- Nos appareils sont prévus pour une utilisation dans un cadre privé et personnel, une utilisation dans un cadre professionnel annulerait automatiquement toutes les garanties.

### LISTE DES EXCLUSIONS DE LA GARANTIE

- Les dommages, pannes, défaillances ou défauts imputables à des causes d'origine externe (accident, choc, foudre, vent fort...).
- Les pannes résultant de la modification de la construction et des caractéristiques d'origine de l'appareil.
- Les pannes affectant les pièces non conformes à celles préconisées par le constructeur.
- Les réglages accessibles au bénéficiaire sans démontage de l'appareil.
- Les frais de mise en service, réglage, nettoyage et les essais non consécutifs à un dommage garanti.
- Le non-respect des instructions du constructeur.
- Les réparations et dommages subis par l'appareil après une réparation effectuée par toute autre personne qu'un réparateur de nos ateliers, ou sans accord préalable de notre part.
- Les réparations de fortune ou provisoires ainsi que les conséquences de l'aggravation éventuelle du dommage en résultant.
- Les dommages dus à la corrosion, à l'oxydation, à un mauvais branchement.
- Le remplacement des pièces d'usure.
- Le remplacement des pièces manquantes/abîmées à réception, non signalées sur le bordereau de livraison.

## CONSEJOS DE USO

---

- Por razones de estabilidad, y con el fin de preservar las roscas de tornillo de una fijación transversal, es obligatorio ensamblar manualmente todos los elementos y apretar primero todos los tornillos a mano. Una vez que el montaje sea realizado, puede apretar los tornillos de manera más firme.
- La estructura de este producto es de acero cubierto de esmalte epoxi. Este tratamiento retrasa la aparición de signos de corrosión. Al primer signo de corrosión, se recomienda tratar inmediatamente las zonas afectadas con un producto antióxido adecuado, que encontrará en grandes superficies especializadas.
- Aconsejamos proteger su producto en invierno o durante largos periodos sin uso, guardándolo en un lugar seco.
- No tirar los embalajes en el entorno natural y no dejarlos al alcance de los niños.

## GARANTÍA

---

- Sweeek garantiza todas las piezas contra defectos de fabricación y de material durante un período de 2 años a partir de la fecha de recepción por el consumidor.
- Si una pieza es defectuosa durante el período de garantía, su único y exclusivo remedio será la reparación o sustitución de la pieza defectuosa siguiendo las instrucciones del Servicio Posventa Alice's Garden.
- La aplicación de la garantía sweeek. (WALIBUY) se realiza mediante la sustitución de las piezas dañadas, los costos ida y vuelta a cargo del comprador.
- Esta garantía no se aplica en los casos de abuso, mal manejo o reparación no autorizada. Desde la devolución del producto defectuoso en nuestra fábrica, se peritará y se le informará de las reparaciones.
- Nuestros aparatos están diseñados para un uso en un entorno privado y personal, una utilización en un entorno profesional anulará automáticamente todas las garantías.

### LISTA DE EXCLUSIONES DE LA GARANTÍA

- Daños, averías, fallos o defectos debidos a causas externas (accidente, choque, rayo, viento fuerte ...).
- Los fallos que resulten de la modificación de la construcción y de las características originales del producto.
- Las averías que afecten las piezas no conformes con las especificadas por el fabricante.
- Los ajustes realizados por el beneficiario, sin desmontar el producto.
- Gastos de puesta en marcha, ajuste, limpieza y las pruebas no consecutivas a un daño garantizado.
- El incumplimiento de las instrucciones del fabricante.
- Las reparaciones y daños en el producto después de una reparación realizada por cualquier otra persona que no sea un reparador de nuestros talleres, o sin nuestro acuerdo previo.
- Las reparaciones improvisadas o temporales y las consecuencias de la posible agravación del daño resultante.
- Los daños debidos a la corrosión, la oxidación, una conexión incorrecta.
- La sustitución de piezas de desgaste.
- El reemplazo de piezas faltantes / dañados a la recepción, que no hayan sido señaladas sobre el albarán de entrega.

## DIRECTIONS FOR USE

---

- For stability and to avoid cross-threading screws, assemble all parts manually and start by tightening all screws by hand. Once all parts have been assembled, you can tighten the screws more securely.
- Your product is made from epoxy-painted steel which delays rusting. However, as soon as signs of corrosion appear, we recommend immediately treating the affected areas using a suitable anti-rust product which you can find at large DIY stores.
- We recommend taking winter precautions with your product by storing it away in a dry place. The same applies for extended periods of non-use.
- The packaging is to be disposed of correctly. Keep packing away from of children.

## WARRANTY

---

- Sweeek. guarantees all parts against production, and material faults, during a 2-year period from the date of receipt of the product.
- If a piece is defective within the warranty period, the only and exclusive way to resolve this is through the repair or replacement of said piece following the advice provided by the sweeek. after sales department.
- The warranty sweeek. (WALIBUY) is used to substitute damaged pieces, and to cover return costs incurred by the buyer.
- This warranty is null and void in cases of abuse, misuse, or non-authorized repair of the product. Repairs will be agreed and carried out following the defective piece's arrival at our factory.
- Our products are designed for private and personal use. Professional use will automatically nullify the warranty.

### LIMITATIONS AND EXCLUSIONS TO WARRANTY

- Damage, breakdowns, faults or defects due to external causes (accident, shock, lightning, strong wind...).
- Faults due to the modification of the construction, and original characteristics of the apparatus.
- Breakdowns that affect pieces that don't comply with those specified by the manufacturer.
- Adjustments made by the buyer without dismantling the apparatus.
- Wear cause by use, adjustments, cleaning and tests that aren't conclusive of damage covered by the warranty.
- Not following the manufacturer's instructions.
- Repairs needed or damage after a non-authorized person has tried to repair the apparatus without prior consent from Alice's Garden's After Sales department.
- Improvised or temporary repairs from which may have aggravated the existing damage.
- Damage due to corrosion, oxidation, or an incorrect connection.
- The substitution of pieces due to wear.
- The replacement of missing/damaged pieces on receipt of the product that are not mentioned on the delivery note.



## GEBRUIKSADVIEZEN

---

- Voor stabiliteit en om doordraaien te voorkomen, gelieve alle onderdelen te monteren en de schroeven in eerste instantie handmatig aan te halen. Zodra alle onderdelen gemonteerd zijn, kunt u de schroeven vast draaien.
- De structuur van uw meubilair is staal bedekt met epoxy verf. Deze behandeling vertraagt het ontstaan van corrosie. Vanaf de eerste verschijning van corrosie, het is raadzaam om de gebieden onmiddellijk te behandelen met een product dat geschikt is tegen roest. Dit is verkrijgbaar in uw plaatselijke bouwmarkt.
- Het is aanbevolen om uw product winterklaar te maken door deze veilig en droog op te slaan. Hetzelfde geldt bij lange perioden zonder gebruik.
- Gooi de verpakking niet weg in de natuur en hou de verpakking bij kinderen vandaan.

## GARANTIE

---

- Sweeek garandeert alle onderdelen tegen fabrieksfouten in afwerking en materialen gedurende een periode van 2 jaar vanaf de van ontvangst door de consument.
- Als een onderdeel gedurende de garantieperiode defect blijkt te zijn, is uw enige en exclusieve rechtsmiddel de reparatie of vervanging van het defecte onderdeel zoals gedefinieerd door de sweeek after sales service.
- De uitvoering van de sweeek-garantie (WALIBUY) wordt uitgevoerd door de vervanging van de beschadigde onderdelen, verzendkosten voor rekening van de koper.
- Deze garantie komt te vervallen in geval van misbruik, verkeerd gebruik of ongeoorloofde reparatie. Bij retour van het defecte product in onze werkplaatsen, wordt het beoordeeld en wordt u op de hoogte gehouden van uitgevoerde reparaties.
- Onze apparaten zijn bedoeld voor gebruik in een privé-omgeving, bij gebruik in een professionele omgeving komen alle garanties automatisch te vervallen.

### LIJST VAN UITSLUITINGEN VAN DE GARANTIE

- Schade, storingen, storingen of defecten als gevolg van externe oorzaken (ongeval, schok, bliksem, sterke wind ...).
- Fouten als gevolg van de wijziging van de constructie en de oorspronkelijke eigenschappen van het apparaat.
- Storingen die onderdelen beïnvloeden welke niet conform zijn met de door de fabrikant aanbevolen onderdelen.
- Instellingen toegankelijk voor de begunstigde zonder het apparaat te demonteren.
- Kosten van inbedrijfstelling, afstelling, reiniging en testen als gevolg van schade die niet onder de garantie valt.
- Niet-naleving van de instructies van de fabrikant.
- Reparaties en schade aan het apparaat na een reparatie door iemand anders dan een reparateur in onze werkplaatsen, of zonder onze voorafgaande toestemming.
- Tijdelijke of provisoire reparaties en de gevolgen hiervan en de mogelijke verergering van de resulterende schade.
- Schade door corrosie, oxidatie, slechte verbinding.
- Vervanging van slijtageonderdelen.
- Vervanging van bij ontvangst ontbrekende / beschadigde onderdelen, niet aangegeven op de pakbon.

## DICAS PARA USAR

---

- Por razões de estabilidade, e a fim de preservar os fios de um espeto, é imperativo montar todos os elementos manualmente e apertar todos os parafusos manualmente à mão. Quando a montagem estiver concluída, você poderá apertar o hardware com mais firmeza.
- A estrutura do seu mobiliário é aço revestido com tinta epóxi. Este tratamento atrasa a aparência de traços de corrosão, desde os primeiros aparecimentos, é aconselhável tratar imediatamente as áreas em causa com um produto antiferrugem adequado, que você vai encontrar no supermercado especializado.
- É aconselhável no inverno pôr uma capa no conjunto, é o mesmo em período de uso não prolongado.
- Não deite a embalagem na natureza e não os deixe ao alcance das crianças.

## GARANTIA

---

- Sweeek garante todas as peças contra defeitos de fabricação e materiais por um período de 2 anos a partir da data de recepção pelo consumidor.
- Se qualquer parte é encontrado com defeito durante o período de garantia, o seu único e exclusivo recurso será a reparação ou substituição da peça defeituosa conforme indicado pelo sweeek.
- A implementação da garantia sweeek. (WALIBUY) é através da substituição de peças danificadas, custos de / para a responsabilidade do comprador.
- Esta garantia não se aplica em caso de abuso, manuseio incorreto ou reparo não autorizado. Após a devolução do produto defeituoso em nossas oficinas, ele será avaliado e você será informado sobre os reparos realizados.
- Nossos dispositivos destinam-se ao uso em ambientes particulares e pessoais, usar em um ambiente profissional iria automaticamente anular todas as garantias.

### LISTA DE EXCLUSÕES DA GARANTIA

- Danos, falhas, falhas ou defeitos devido a causas de origem externa (acidente, choque, raio, vento forte ...).
- Falhas resultantes da modificação da construção e das características originais do aparelho.
- Falhas que afetam as peças que não estão de acordo com as recomendadas pelo fabricante.
- Configurações acessíveis ao beneficiário sem desmontar o dispositivo.
- Custos de comissionamento, ajustes, limpeza e testes não-consequenciais para danos garantidos.
- Falha em cumprir as instruções do fabricante.
- Reparar e danificar o aparelho após uma reparação feita por alguém que não seja um reparador nas nossas oficinas, ou sem o nosso consentimento prévio.
- Reparações temporárias ou temporárias e as consequências do agravamento possível dano resultante.
- Danos devido à corrosão, oxidação, má conexão.
- Substituição de peças de desgaste.
- Substituição de peças faltantes / danificadas na recepção, não indicada no deslizamento de entrega.

## CONSIGLI D'USO

---

- Por razões de estabilidade, e a fim de preservar os fios de um espeto, é imperativo montar todos os elementos manualmente e apertar todos os parafusos manualmente à mão. Quando a montagem estiver concluída, você poderá apertar o hardware com mais firmeza.
- A estrutura do seu mobiliário é aço revestido com tinta epóxi. Este tratamento atrasa a aparência de traços de corrosão, desde os primeiros aparecimentos, é aconselhável tratar imediatamente as áreas em causa com um produto antiferrugem adequado, que você vai encontrar no supermercado especializado.
- É aconselhável no inverno pôr uma capa no conjunto, é o mesmo em período de uso não prolongado.
- Não deite a embalagem na natureza e não os deixe ao alcance das crianças..

## GARANZIA

---

- Sweeek. assicura tutte le parti contro i difetti di materiali e di fabbricazione per un periodo di 2 anni dalla data di ricevimento da parte del cliente.
- Se una parte è difettosa durante il periodo di garanzia, le uniche soluzioni saranno la riparazione o la sostituzione della parte difettosa come defini dal servizio post-vendita sweeek.
- La garanzia sweeek. (WALIBUY) viene effettuata mediante la sostituzione delle parti danneggiate, i costi di restituzione a carico del compratore.
- La presente garanzia non è valida in caso di abuso, uso improprio o riparazione non autorizzata. Al ritorno del prodotto difettoso nella nostra fabbrica, sarà valutato e il cliente verrà informato delle riparazioni.
- I nostri dispositivi sono progettati per un uso privato e personale, un utilizzo in un quadro professionale annullerà automaticamente tutte le garanzie.

### LISTA DI ESCLUSIONI DA GARANZIA

- I danni, guasti o difetti dovuti a cause di origine esterna (incidente, urto, fulmine, forte vento ...).
- I guasti derivanti dalla modifica della costruzione/caratteristiche originali del dispositivo.
- I guasti che riguardano parti non conformi a quelle raccomandate dal produttore.
- Aggiustamenti accessibili al beneficiario senza smontaggio del dispositivo.
- Messa in servizio, regolazione, pulizia e prove non consequenziali a un danno garantito.
- Mancato rispetto delle istruzioni del produttore.
- Riparazioni e danni subiti dall'apparecchio dopo una riparazione effettuata da una persona che non sia un riparatore delle nostre officine o senza nostro previo accordo.
- Le riparazioni di emergenza o temporanei e le conseguenze del aggravato danno derivante.
- Danni a causa della corrosione, ossidazione , o in caso di collegamento errato.
- Sostituzione delle parti soggette ad usura.
- Sostituzione delle parti mancanti / danneggiate alla ricezione, non indicate sul pannello di consegna.

## VERWENDUNGSHINWEISE

---

- Aus Stabilitätsgründen und um die Gewinde vor schiefer Anziehen zu schützen, ist es unbedingt erforderlich, alle Teile von Hand zusammenzusetzen und alle Schrauben zunächst von Hand anzuziehen. Wenn die Montage abgeschlossen ist, können Sie die Schrauben fester anziehen.
- Das Gestell Ihres Artikels besteht aus mit Epoxidfarbe beschichtetem Stahl. Diese Behandlung verzögert das Auftreten von Korrosionsspuren. Sollten Rostspuren auftreten, ist es ratsam, die betroffenen Bereiche sofort mit einem geeigneten Rostschutzmittel (in spezialisierten Fachmärkten erhältlich) zu behandeln.
- Es ist ratsam, Ihr Produkt zu winterfest zu verstauen. Lagern Sie es abgedeckt und an einem trockenen Ort. Dies gilt auch bei längerem Nichtgebrauch.
- Entsorgen Sie die Verpackung nicht im Freien und lassen Sie sie nicht in der Reichweite von Kindern.

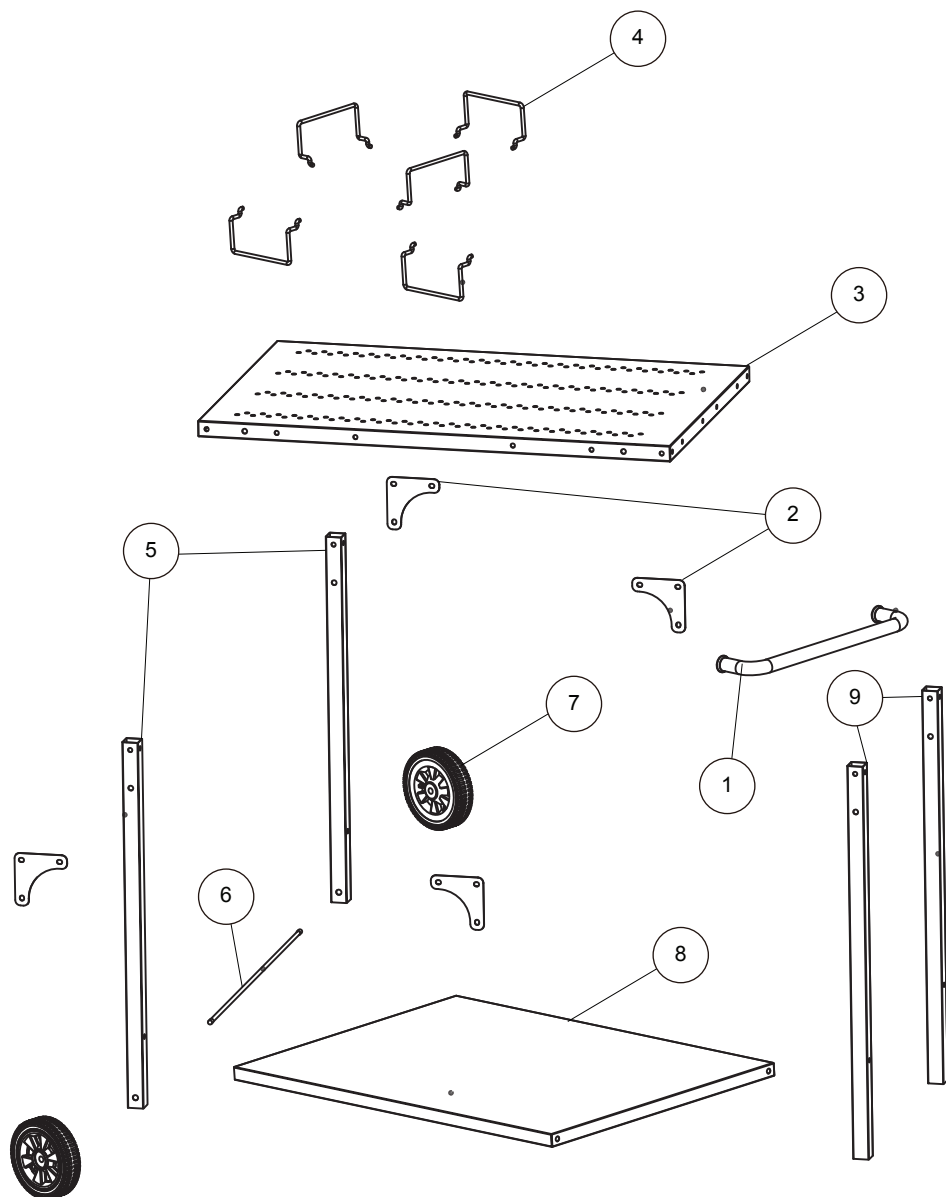
## GARANTIE

---

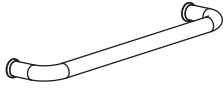
- Sweeek garantiert alle Teile gegen jegliche Mängel in der Verarbeitung und im Material für einen Zeitraum von 2 Jahren ab dem Datum des Empfangs durch den Verbraucher.
- Wenn ein Teil während der Garantiezeit defekt ist, ist Ihr einziger Rechtsbehelf Reparatur oder Austausch des defekten Teils entsprechend den Vorgaben des KD sweeek.
- Umsetzung der Bürgschaft Alice's Garden (WALIBUY) erfolgt durch Ersetzen der Beschädigten Teile, Kosten für Hin- und Rückfahrt zu Lasten des Käufers.
- Diese Garantie gilt nicht für Missbrauch, unsachgemäße Handhabung oder nicht autorisierte Reparatur. Sobald das defekte Produkt in unseren Werkstätten zurückgegeben wird, wird es geprüft und Sie werden über die durchgeführten Reparaturen informiert.
- Unsere Geräte sind für den Einsatz im privaten und persönlichen Umfeld, für den Einsatz in einem professionellem Umfeld würde automatisch alle Garantien aufheben.

## GARANTIEAUSSCHLUSS

- Schäden, Pannen, Ausfälle oder Defekte, die auf äußere Ursachen zurückzuführen sind (Unfall, Stoß, Blitzschlag, starker Wind...).
- Pannen, die auf Veränderungen der ursprünglichen Konstruktion und Merkmale des Geräts zurückzuführen sind.
- Pannen, die Teile betreffen, die nicht mit den vom Hersteller empfohlenen Teilen übereinstimmen.
- Einstellungen, die der Anwender vornehmen kann, ohne das Gerät zu zerlegen.
- Kosten für Inbetriebnahme, Einstellung, Reinigung und Tests, die nicht auf einen garantierten Schaden zurückzuführen sind.
- Die Nichtbeachtung der Anweisungen des Herstellers.
- Reparaturen und Schäden am Gerät nach einer Reparatur, die von einer anderen Person als einer Reparaturwerkstatt unserer Werkstätten oder ohne vorherige Zustimmung unsererseits durchgeführt wurde.
- Notdürftige oder provisorische Reparaturen sowie die Folgen einer sich daraus ergebenden möglichen Verschlimmerung des Schadens.
- Schäden, die durch Korrosion, Oxidation oder einen falschen Anschluss verursacht werden.
- Der Austausch von Verschleißteilen.
- Der Ersatz von fehlenden/beschädigten Teilen bei Erhalt, die nicht auf dem Lieferschein vermerkt sind.



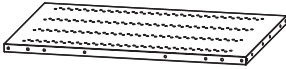
1  
× 1



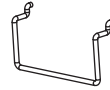
2  
× 4



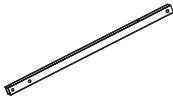
3  
× 1



4  
× 5



5  
× 2



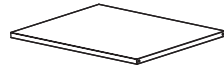
6  
× 1



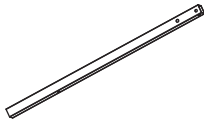
7  
× 2



8  
× 1



9  
× 2



A



× 4

B



× 18

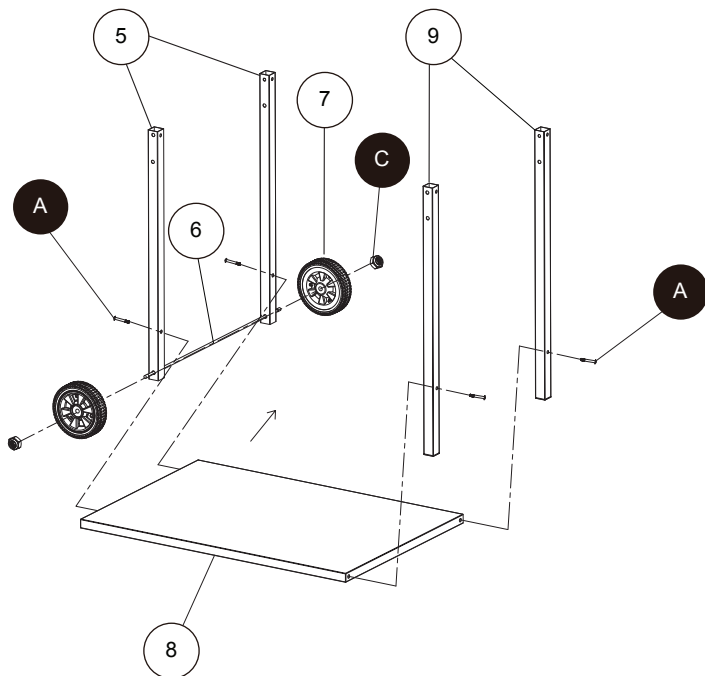
C



× 2

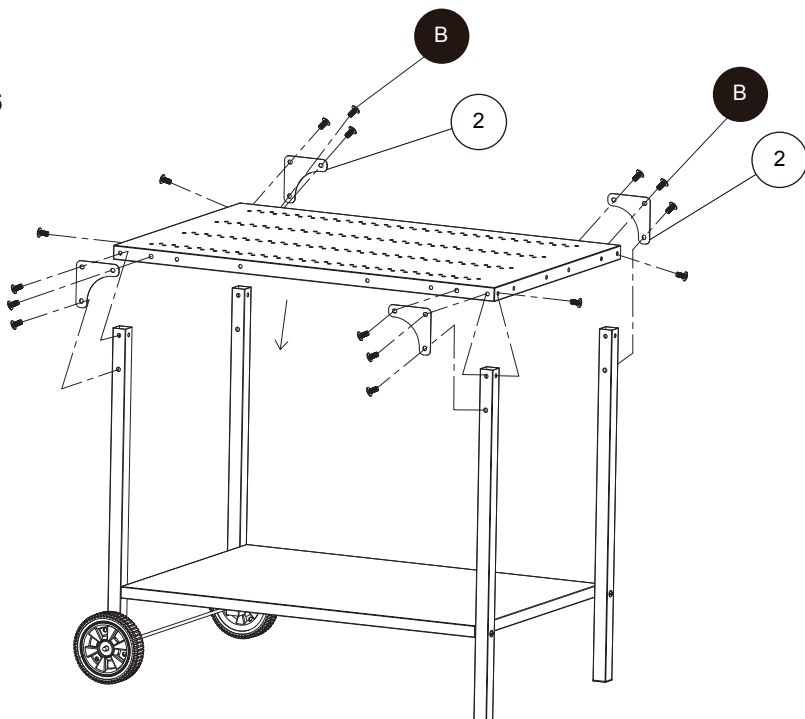
# 1

A X4  
C X2



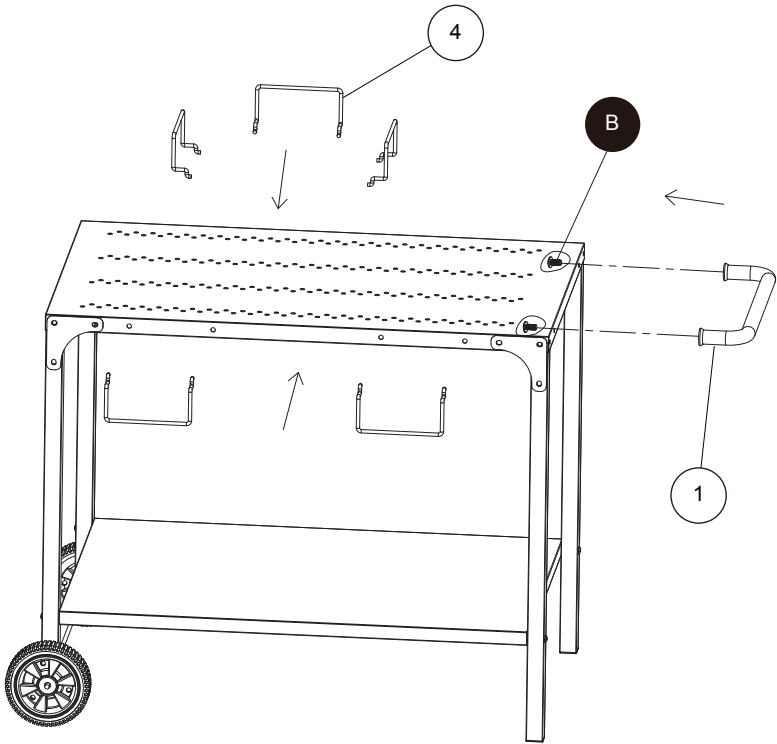
# 2

B X16

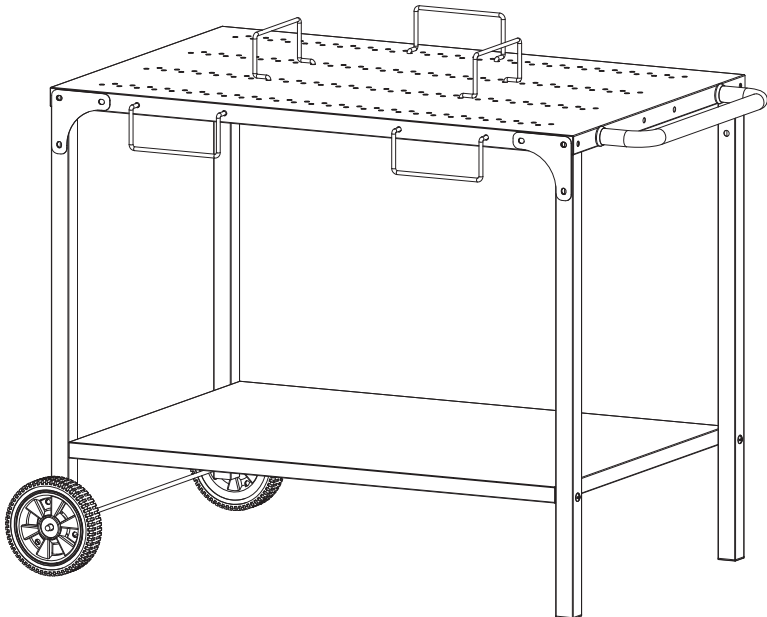


# 3

B X2



# 4











IMPORTÉ PAR WALIBUY SAS  
270 avenue de l'Espace, 59118 WAMBRECHIES - FRANCE

---

IMPORTADO POR WALIBUY SPAIN SL  
Calle Mallorca 289, Entresuelo 2, 08037 BARCELONA - ESPAÑA

---

IMPORTED BY ALICE'S GARDEN UK LTD  
23 Copenhagen Street, LONDON N10JB - UNITED KINGDOM

---

INGEVOERD DOOR WALIBUY SAS  
270 avenue de l'Espace, 59118 WAMBRECHIES - FRANKRIJK

---

IMPORTADO POR WALIBUY SPAIN SL  
Calle Mallorca 289, Entresuelo 2, 08037 BARCELONA - ESPANHA

---

IMPORTATO DA WALIBUY ITALIA S.R.L  
Via Torino 60, 20123 MILANO - ITALIA

---

IMPORTED BY ALICE'S GARDEN OUTDOOR PTY LTD  
Level 22,101 Grafton Street, Bondi Junction NSW, 2022 - AUSTRALIA

---

IMPORTIERT VON WALIBUY SAS  
270 avenue de l'Espace, 59118 WAMBRECHIES - FRANKREICH

 SWEEEK ME



SERVICE APRÈS VENTE :  
SERVICIO POSTVENTA :  
AFTER SALES SERVICE :  
AFTER-SALES :  
SERVIÇO PÓS-VENDA :  
CONTATTO :  
CONTACT :  
KUNDENDIENST :

[www.sweeek.help](http://www.sweeek.help)



FR

Pensez à  
donner ou recycler.



Association

ou



Magasin

ou



Déchèterie

<https://quefairedemesdechets.fr>