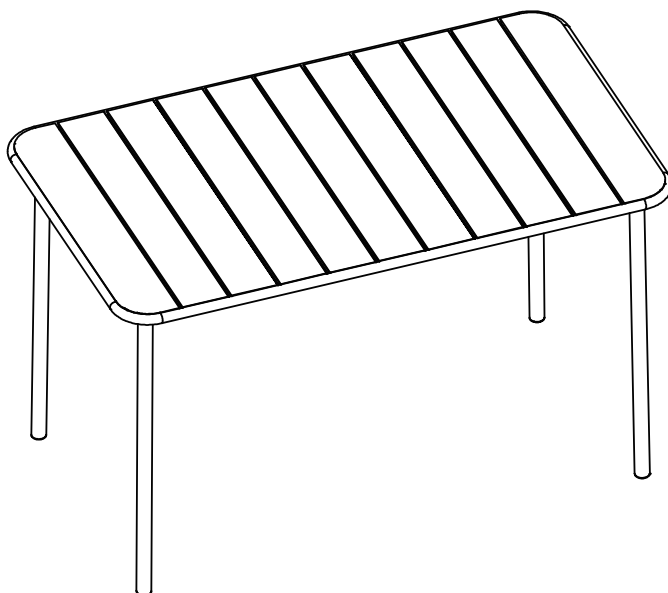


MT120X70



FRANÇAIS

Conseils d'utilisation de votre mobilier de jardin.....	5
Montage.....	7

**IMPORTANT, À CONSERVER
POUR CONSULTATION ULTÉRIEURE :
À LIRE ATTENTIVEMENT**

ESPAÑOL

Consejos de uso de su mobiliario de jardín.....	5
Montaje.....	7

**IMPORTANTE, CONSÉRVELO
PARA FUTURAS REFERENCIAS:
LEA ATENTAMENTE**

ENGLISH

Directions for use of your outdoor furniture.....	5
Assembly.....	7

**IMPORTANT, RETAIN FOR FUTURE
REFERENCE: READ CAREFULLY**

NEDERLANDS

Gebruiksaanwijzing van uw tuinmeubilair.....	6
Montage.....	7

**BELANGRIJK, BEWAAR VOOR
TOEKOMSTIGE REFERENTIE:
ZORGVULDIG LEZEN**

PORTUGUÊS

Dicas para usar o seu mobiliário de jardim	6
Montagem.....	7

**IMPORTANTE, CONSERVE A
REFERÊNCIA DA FATURA:
LEIA CUIDADOSAMENTE**

ITALIANO

Consigli per l'utilizzo dei vostri mobili di giardino.....	6
Montaggio.....	7

**IMPORTANTE, CONSERVARE PER
ULTERIORI CONSULTAZIONI:
LEGGERE ATTENTAMENTE**

DEUTSCH

Tipps zur Verwendung Ihrer Gartenmöbel.....	6
Montage.....	7

**WICHTIG, FÜR SPÄTEREN
GEBRAUCH AUFBEWAHREN:
BITTE SORGFÄLTIG LESEN**



Garantie : 2 ans
Garantía : 2 años
Warranty: 2 years
Garantie: 2 jaar
Garantia: 2 anos
Garanzia : 2 anni
Garantie: zwei Jahre



Attention : risques de blessures
Cuidado : riesgo de lesión
Caution : risk of injury
Waarschuwing: risico op verwondigen
Cuidado: risco de ferimentos
Attenzione : rischio infortunio
Warnung : Verletzungsgefahr



Destiné à un usage domestique
Destinado a un uso doméstico
For domestic use
Bestemd voor huishoudelijk gebruik
Para uso doméstico
Destinato ad un uso domestico
Bestimmt für den Privatgebrauch

- Eviter de laisser l'eau s'accumuler sur le plateau; les gouttes, sous l'effet loupe, peuvent endommager la peinture par beau temps.
- La structure de votre mobilier est en acier peinte par cataphorèse. Ce traitement retarde l'apparition de traces de corrosion, dès les premières apparitions, il est conseillé de traiter immédiatement les zones concernées à l'aide d'un produit anti-rouille adapté, que vous trouverez en grande surface spécialisée.
- Il est conseillé d'hiverner votre produit en le mettant à l'abri et au sec, il en est de même en période de non utilisation prolongée.

CONSEJOS DE USO DE SU MOBILIARIO DE JARDÍN

- Evitar que el agua se acumule sobre la bandeja; las gotas pueden deteriorar la pintura a causa de la reflexión de la luz solar.
- La estructura del mobiliario es de acero pintado con catáforesis. Este tratamiento retrasa la aparición de signos de corrosión. Al primer signo de corrosión, se recomienda tratar inmediatamente las zonas afectadas con un producto antióxido adecuado, que encontrará en grandes superficies especializadas.
- Aconsejamos proteger su producto en invierno o durante largos periodos sin uso, guardándolo en un lugar seco.

DIRECTIONS FOR USE OF YOUR OUTDOOR FURNITURE

- Do not let water collect on the tabletop – in sunny weather water can produce a magnifying glass effect which can damage the paint.
- Your furniture is made from cataphoresis-painted steel. However, as soon as signs of corrosion appear, we recommend immediately treating the affected areas using a suitable anti-rust product which you can find at large DIY stores.
- We recommend taking winter precautions with your product by storing it away in a dry place. The same applies for extended periods of non-use.

GEBRUIKSAANWIJZING VAN UW TUINMEUBILAIR

- Laat geen water verzamelen op het tafelblad; in de zon kan dit een vergrootglaseffect hebben en de lak beschadigen.
- De structuur van uw meubilair is van staal, geschilderd met kataforese. Deze behandeling vertraagt corrosie. Vanaf de eerste verschijnselen van corrosie is het raadzaam om de aangetaste plaatsen onmiddellijk te behandelen met een geschikt anti-roest product Deze zijn te vinden in supermarkten.
- Het is aangeraden uw set tijdens de winter en langdurige perioden zonder gebruik op te slaan op een droge plaats.

DICAS PARA USAR O SEU MOBILIÁRIO DE JARDIM

- Evite deixar a água acumular no tabuleiro; as gotas, sob o efeito de lupa, podem danificar a tinta com o sol.
- A estrutura do seu mobiliário é de aço pintado por cataforese. Este tratamento atrasa a aparência de traços de corrosão, desde as primeiras aparições, É aconselhável tratar imediatamente as áreas afetadas com um produto anti-ferrugem adequado, que você encontrará em um supermercado especializado.
- É aconselhável que no inverno por uma cobertura no seu mobiliário de jardim e manter seco, é ao mesmo tempo em período de uso não prolongado.

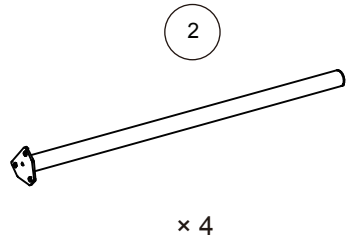
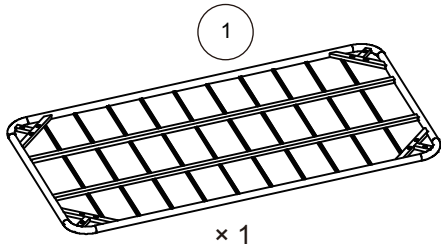
CONSIGLI PER L'UTILIZZO DEI VOSTRI MOBILI DI GIARDINO

- Evitare di lasciare l'acqua accumularsi sul vassoio: le gocce in certe condizioni possono danneggiare la pittura.
- La struttura del mobile è in acciaio rivestito in cataforesi. Questo trattamento ritarda l'apparizione della corrosione. Dalle prime manifestazioni di corrosione, è consigliato di trattare immediatamente le zone interessate usando un prodotto antiruggine.
- È consigliato d'ibernare il prodotto mettendolo al riparo. Stesso consiglio durante i periodi di non utilizzo prolungato.

TIPPS ZUR VERWENDUNG IHRER GARTENMÖBEL

- Vermeiden Sie die Ansammlung von Wasser auf dem Gestell. Die Tropfen können die Farbe durch den Linseneffekt bei gutem Wetter beschädigen.
- Der Rahmen Ihres Möbelstücks besteht aus Stahl, der durch Kataphorese lackiert wurde. Diese Behandlung verzögert das Auftreten von Korrosionsspuren. Ab dem ersten Auftreten ist es ratsam, die betroffenen Bereiche sofort mit einem geeigneten Rostschutzmittel zu behandeln, das Sie in spezialisierten Großhandel finden.
- Sie sollten Ihr Produkt im Winter an einem sicheren und trockenen Ort lagern. Dies gilt auch für Zeiträume, in denen das Produkt länger nicht genutzt wird.

MONTAGE / MONTAJE / ASSEMBLY / MONTAGEM / MONTAGGIO



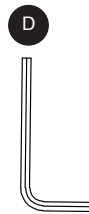
x 12



x 12



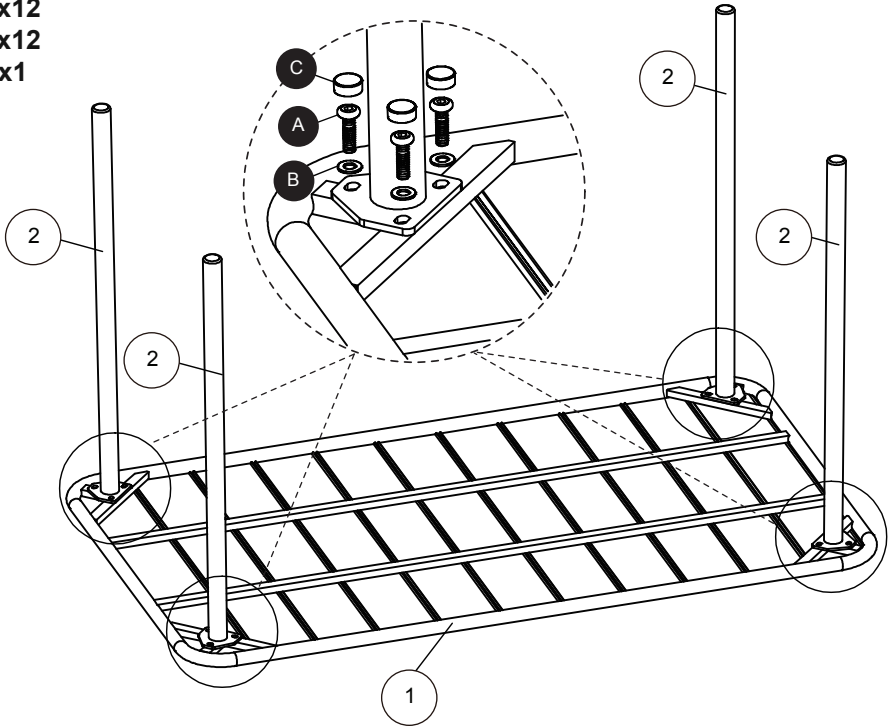
x 12



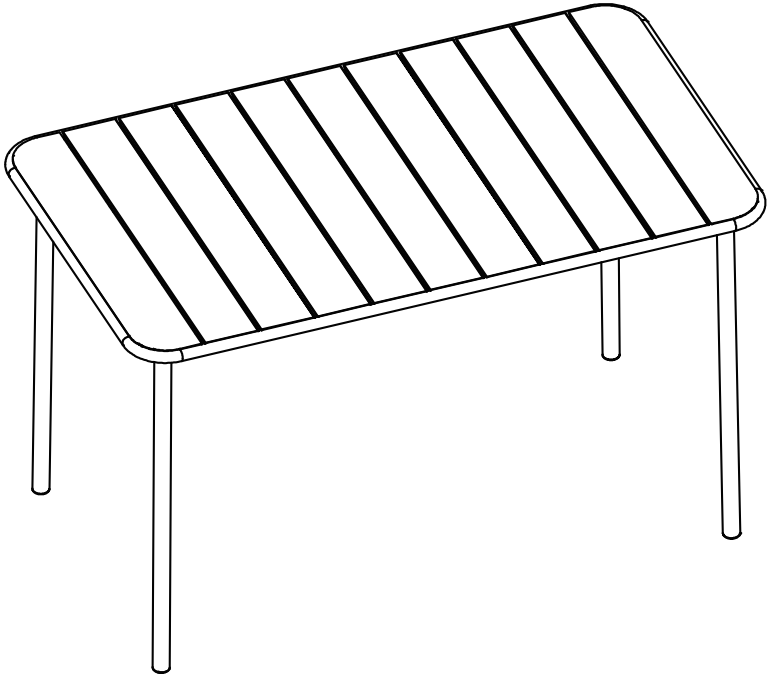
x 1

1

- A x12
- B x12
- E x12
- D x1



2



FR

**Pensez à
donner ou recycler.**



ou



ou



Association

Magasin

Déchèterie

<https://quefairedemesdechets.fr>

IMPORTÉ PAR WALIBUY SAS
270 avenue de l'Espace, 59118 WAMBRECHIES - FRANCE
Service après vente : sav.alicesgarden.fr - sav.alicesgarden.be

IMPORTADO POR WALIBUY SPAIN SL
Carrer de Mallorca 289, Entresuelo 2, 08037 BARCELONA - ESPAÑA
Servicio postventa : alicesgarden.es/cms/contacto

IMPORTED BY ALICE'S GARDEN UK LTD
23 Copenhagen Street, London N10JB UK
After sales service: alicesgarden.co.uk/cms/contact-us

INGEVOERD DOOR WALIBUY SAS
270 avenue de l'Espace, 59118 WAMBRECHIES - FRANKRIJK
After-sales : aftersales.alicesgarden.nl - aftersales.alicesgarden.be

IMPORTADO PARA WALIBUY SPAIN SL
Carrer de Mallorca 289, Entresuelo 2, 08037 BARCELONA - ESPAÑA
Serviço pós-venda : alicesgarden.pt/cms/contacto

IMPORTATO DA WALIBUY ITALIA S.R.L
Via Torino 60, 20123 MILANO - ITALIA
Contatto : contatto@alicesgarden.it

IMPORTED BY ALICE'S GARDEN OUTDOOR PTY LTD
135-153 New South Head Road, Edgecliff NSW 2027-AUSTRALIA
Contact : service@alicesgarden.com.au

IMPORTIERT VON WALIBUY SAS
270 AVENUE DE L'ESPACE, 59118 WAMBRECHIES - FRANKREICH
Kundendienst : kundenservice@alicesgarden.de
