

CWH26ST



alicesgarden.fr - alicesgarden.be - alicesgarden.es - alicesgarden.nl
alicesgarden.co.uk - alicesgarden.pt - alicesgarden.it - alicesgarden.com.au

FRANÇAIS

Stockage du colis avant montage.....	6
Consignes de sécurité	6
Instructions avant le montage.....	7
Entretien	8
Garantie.....	9
Liste des pièces.....	27
Montage.....	30

**IMPORTANT, À CONSERVER
POUR CONSULTATION ULTÉRIEURE :
À LIRE ATTENTIVEMENT**

ESPAÑOL

Almacenamiento del paquete previo al montaje.....	10
Instrucciones de seguridad.....	10
Instrucciones previas al montaje	11
Mantenimiento.....	12
Garantía.....	13
Lista de piezas.....	27
Montaje.....	31

**IMPORTANTE, CONSÉRVELO
PARA FUTURAS REFERENCIAS:
LEA ATENTAMENTE**

ENGLISH

Package storage before assembly	14
Safety information.....	14
Pre-assembly instructions	15
Maintenance.....	16
Warranty	17
List of parts.....	27
Assembly.....	32

**IMPORTANT, KEEP FOR FUTURE
REFERENCE: READ CAREFULLY**

NEDERLANDS

Opslag van het pakket voor montage.....	18
Veiligheidsinstructies	18
Instructies voorafgaand aan de montage	19
Onderhoud.....	20
Garantie.....	21
Onderdelenlijst.....	27
Montage.....	33

**BELANGRIJK, BEWAAR VOOR
TOEKOMSTIGE REFERENTIE:
ZORGVULDIG LEZEN**

PORTUGUÊS

Armazenamento do pacote antes da montagem.....	22
Instruções de segurança	22
Instruções antes da montagem	23
Manutenção.....	24
Garantia.....	25
Lista das peças.....	27
Montagem.....	34

IMPORTANTE, CONSERVE A REFERÊNCIA DA FATURA: LEIA CUIDADOSAMENTE

Conserver cette notice pour tout besoin ultérieur.

Destiné à un usage domestique. Attention! Ne convient pas aux enfants de moins de 3 ans.

Petits éléments, danger de suffocation.

Les pièces en bois peuvent présenter un risque d'écharde.

Manipulez le bois avec précaution.

Attention ! Portez des gants lorsque vous manipulez les pièces. Pour votre sécurité, il est impératif de lire les mesures de sécurité dans ce manuel avant d'entreprendre la construction de la cabane. Des informations importantes et des conseils utiles rendront votre construction plus facile et plus plaisante.

Conserve este manual por si lo necesita más adelante.

Para uso doméstico. ¡Atención! No indicado para niños menores de 3 años.

Peligro de asfixia causada por pequeñas piezas.

Las piezas de madera pueden representar un riesgo por la presencia de astillas.

Manipule la madera con precaución.

¡Atención! Utilice guantes cuando manipule las piezas. Por su seguridad, es obligatorio leer las medidas de seguridad de este manual antes de comenzar a montar la caseta. Contiene información importante y consejos útiles que le ayudarán a simplificar el proceso de montaje.

Keep these instructions for future reference.
For domestic use only. Attention! Not suitable for children under 3 years.
Small parts, danger of suffocation.
Wooden parts may present a splinter hazard.
Handle wood with care.

Attention! Wear gloves when handling parts. For your safety, it is essential to read the safety measures in this manual before beginning construction of the cabin. Important information and useful tips will make construction easier and more enjoyable.

Bewaar deze handleiding voor latere raadpleging.
Bestemd voor huishoudelijk gebruik. Pas op ! IS niet bestemd voor kinderen jonger dan 3 jaar.
Bevat kleine elementen , stik gevaar.
Houten onderdelen kunnen splinters vertonen.
Hanteer het hout voorzichtig.

Let op! Draag handschoenen als u deze onderdelen manipuleert. Het is belangrijk om de veiligheidsinstructies in deze handleiding te lezen voordat u begint met de bouw van de blokhut. Belangrijke informatie en nuttig advies zullen de bouw ervan vereenvoudigen en veraangename.

Conserve este manual para qualquer necessidade no futuro.
Destinado para uma utilização doméstica. Atenção! Não é conveniente para as crianças com menos de 3 anos. Pequenos elementos, perigo de sufocação.
As peças em madeira podem representar risco de farpas.
Manuseie a madeira com precaução.

Atenção! Use luvas quando manusear as peças. Para sua segurança, é imperativo ler as medidas de segurança presentes neste manual antes de começar a construir a cabana. A construção da cabana será mais fácil e mais agradável graças a informações importantes e conselhos úteis.

STOCKAGE DU COLIS AVANT MONTAGE

- Stockez votre colis dans un endroit sec et ventilé, à l'abri du soleil et des intempéries.
- Le colis et les pièces doivent être posés à plat sur le sol afin d'éviter les déformations.
- De préférence, déballiez les composants de la cabane 48h avant le montage et stockez les dans un endroit couvert, de manière à permettre au bois de s'adapter à la teneur en humidité de l'air ambiant.

CONSIGNES DE SÉCURITÉ

- Le produit que vous venez d'acquérir a été certifié conforme aux exigences de la norme européenne EN 71 par un laboratoire indépendant. Pour bénéficier de cette garantie de sécurité, respectez les consignes de montage, de sécurité et d'entretien détaillées dans ce document.
- Ce manuel d'instruction contient toutes les informations nécessaires pour le montage de votre maisonnette. Lisez toutes les instructions avant de commencer et, durant le montage, suivez chaque étape attentivement.
- Les pièces en bois peuvent présenter un risque d'écharde. Manipulez le bois avec précaution. Veuillez porter des gants de travail, des lunettes de protection et des manches longues en montant ou en procédant à des interventions d'entretien sur votre cabane pour éviter toute blessure.
- Eloignez les enfants et les animaux domestiques du périmètre d'installation pour éviter les distractions et les accidents. Les sachets plastiques et les petits composants sont à tenir hors de portée des enfants.
- Soyez prudent si vous devez utiliser un escabeau, il y a un risque de chute ou de perte d'équilibre. Assurez-vous qu'il soit complètement ouvert et installé sur une surface totalement plane. Ne l'appuyez pas sur la cabane tant que celui-ci n'est pas totalement monté. Ne montez jamais sur le toit de la cabane.
- Utilisez avec précaution les différents outils nécessaires pour le montage de cette maisonnette. Familiarisez-vous avec le fonctionnement de tous les outils. Respectez les conseils de sécurité des outils que vous utilisez pour ce montage.
- Soyez vigilant et restez concentré pendant l'ensemble du montage. N'essayez pas d'assembler votre maisonnette lorsque vous vous sentez fatigué ou lorsque vous avez pris des médicaments, consommé de l'alcool ou si vous êtes sujet à des vertiges.
- Ne tentez pas de monter la cabane si vous constatez qu'il vous manque des pièces ou si vous n'avez pas assez de temps pour terminer le montage dans la journée même. Ne laissez jamais votre cabane partiellement érigée car elle peut être sérieusement endommagée, même par des vents de faible intensité.
- N'assemblez pas votre cabane par temps humide ou lorsqu'il y a du vent.
- Ne montez pas la maisonnette sur un sol incliné.
- Tout appareil produisant de la chaleur ne doit pas être stocké dans la maisonnette (barbecue, chalumeau, etc...).
- Ce produit ne convient pas à un enfant de moins de 36 mois.
- Il est destiné aux enfants de 3 à 14 ans, d'un poids maximum de 50kg. Son utilisation doit se faire sous la surveillance d'un adulte.
- Ce produit est destiné uniquement à un usage familial en extérieur. Il ne peut en aucun cas être utilisé pour les collectivités : écoles, campings, hôtels, lieux publics etc...
- Ne jamais laisser d'enfants en bas âge pénétrer et s'enfermer sans surveillance à l'intérieur de la cabane.

INSTRUCTIONS AVANT LE MONTAGE

CONSEILS D'ENTRETIEN AVANT MONTAGE

- Ne pas exposer les pièces en bois et le revêtement de toiture au soleil durant le montage.
- Afin d'optimiser la durée de vie de votre cabane de jardin, nous vous conseillons de la lasurer avant montage pour pouvoir traiter toutes les zones qui deviendront inaccessibles une fois montées.
- Votre cabane de jardin doit être traitée avec une couche protectrice fongicide (intérieur et extérieur) et pesticide sur les boiseries (contre les champignons et insectes). L'exposition en plein soleil et sous la pluie, est déconseillée pendant cette opération.

SÉLECTION ET PRÉPARATION DE VOTRE EMPLACEMENT

- Votre cabane doit être impérativement installée sur une surface totalement plane. Ne montez pas la maisonnette sur un sol incliné.
- Éliminez toute irrégularité trop importante. Une règle excédant la longueur de votre maisonnette et un niveau vous permettront de contrôler la planéité du sol. Évitez de remblayer avec de la terre ou du sable, ceci pouvant nuire à la stabilité de la maisonnette. Vous pouvez compléter la préparation du sol par la pose d'un géotextile qui évitera la pousse de végétaux sous le plancher.
- Installer le produit dans un endroit spacieux, à 2 mètres minimum de tout autre objet, structure ou obstacle (murs, barrières, haies, arbres, fils à linge ou câbles électriques, etc...) pouvant blesser vos enfants pendant l'utilisation du jeu. L'implantation de ce produit ne doit pas se faire sur un terrain dur (béton, asphalte etc...).
- Assurez-vous que la journée choisie pour l'installation de votre maisonnette est sèche et calme. Ne tentez pas de monter votre maisonnette par un jour de vent.
- La zone d'installation doit être propre, dégagée et totalement plate. Une zone de travail encombrée, humide ou mouillée peut représenter des risques de blessures. Assurez-vous qu'il n'y ait pas de câbles au sol pendant le montage.
- Prévoyez suffisamment d'espace de travail pour déplacer et positionner facilement les pièces durant le montage. Assurez-vous d'avoir suffisamment d'espace à l'entrée pour que la ou les portes de votre cabane puissent s'ouvrir entièrement.

ENTRETIEN

- Le bois de cette cabane bénéficie d'un traitement par autoclave, système qui permet l'imprégnation en profondeur jusqu'au coeur du bois, contrairement à d'autres techniques de traitement plus superficielles comme le trempage. Le bois, par ce procédé, est protégé contre les attaques d'insectes et le pourrissement dû à l'humidité.
- Le bois est un matériau vivant qui ne cesse de travailler et peut présenter certaines déformations (bois légèrement voilés ou gondolés), des fentes, des nœuds tombant et des poches de résine. Il peut également perdre de son éclat, griser... Ceci est normal, et ne met pas en péril la longévité et la solidité de votre cabane. L'application de pâte à bois peut-être une solution simple.
- Nous recommandons de traiter la maisonnette deux fois par an à l'aide d'un produit de protection pour bois extérieur.
- Afin de conserver au mieux votre cabane de jardin, nous vous conseillons d'entretenir régulièrement les portes en graissant les charnières. Attention de veiller à ne pas laisser les portes claquer au vent.
- Veiller à assurer et maintenir une bonne ventilation.
- Lavez la cabane à l'aide d'un tuyau d'arrosage ou d'un détergent non abrasif. N'utilisez pas de brosse dure ou de nettoyeurs abrasifs, y compris les dégraissants et les solutions de nettoyage à base d'acétone ou d'huile, car ils peuvent tâcher ou endommager la cabane.
- Évitez l'accumulation de feuilles mortes et de neige sur le toit de la cabane. Un poids trop important sur le toit peut endommager la cabane et rendre son utilisation dangereuse. Nettoyez-le régulièrement à l'aide d'un balai à manche long et poils souples.
- Ne stockez pas d'objets lourds contre la paroi, ceux-ci pouvant entraîner une déformation de la structure.
- Surveillez le développement éventuel de mousses ou moisissures à la base ou sur les parois, notamment sur les parties exposées au Nord. Au besoin éliminez-les.
- Contrôlez périodiquement la structure de votre cabane. Assurez-vous que les vis sont bien serrées et qu'elles ne dépassent pas. Faute d'entretien et de maintenance, la maisonnette pourrait se renverser ou présenter un danger. En cas de détérioration, remplacer les éléments défectueux conformément aux instructions du fabricant.
- Dans le cas où des pièces seraient manquantes ou détériorées, adressez-vous directement au Service Après Vente Walibuy à l'aide du formulaire sur : <http://www.alicesgarden.fr/sav>
- Dans le cas de démontage de votre cabane de jardin, suivre à l'inverse les instructions de montage.
- Attention, cette maisonnette n'est pas étanche! Ne pas stocker de produits sensibles à l'humidité à l'intérieur.

GARANTIE

- Cette cabane est fabriquée en sapin du nord provenant de forêts conformes à la gestion forestière durable, ce bois est certifié FSC. Une croissance extrêmement lente rend ce matériau extrêmement résistant. Le bois est séché artificiellement pour garantir une qualité uniforme.
- La cabane que vous venez d'acquérir bénéficie d'une garantie contre les vices de fabrication et usure prématurée, pendant une période de 2 ans, à compter de la date d'achat par le consommateur, sous réserve de conformité du montage, du respect des préconisations du fabricant et des normes d'entretien.
- Le bois est un matériel naturel contenant des anomalies tolérables comme des nœuds ou des groupes de nœuds, fentes, fendillements dans les nœuds, résine et torsion. Ceci implique que les nœuds non adhérents, les fentes dans les nœuds, les fentes de séchage, les fentes droites et les torsions, sont acceptables si l'assemblage reste possible et si les coulées de résine sont limitées.
- Si une pièce s'avère défectueuse pendant la période de garantie, votre seul et unique recours sera la réparation ou le remplacement de la pièce défectueuse selon les modalités définies par le SAV Alice's Garden.
- La mise en œuvre de la garantie Alice's Garden (WALIBUY) s'effectue par le remplacement des pièces endommagées, frais aller/retour à la charge de l'acheteur.
- Cette garantie ne s'applique pas en cas d'abus, de mauvais montage ou utilisation. Cette cabane est conçue pour résister à des vents d'intensité normale lorsqu'elle est montée conformément aux instructions contenues dans ce manuel.
- Le fabricant ne se tient nullement responsable d'aucune conséquence résultant d'un montage non conforme à ces instructions, ni de dommages causés par les conditions météorologiques ou des cas de force majeure.
- Nos cabanes sont prévues pour une utilisation dans un cadre privé et personnel, une utilisation dans un cadre professionnel annulerait automatiquement toutes les garanties. En aucun cas, Alice's Garden ne pourra être tenu responsable des matériaux ou articles stockés à l'intérieur de la cabane.

LISTE DES EXCLUSIONS DE LA GARANTIE

- Le vieillissement naturel, l'usure normale.
- Les dégâts causés par des termites et autres animaux.
- Les dommages ou défauts imputables à des causes d'origine externe (accident, choc, foudre, vent fort...),
- Les dommages résultant d'un montage non conforme,
- Le non-respect des instructions du fabricant,
- Les réparations et dommages subis par le produit après une réparation effectuée sans accord préalable de notre part,
- Les réparations de fortune ou provisoires ainsi que les conséquences de l'aggravation éventuelle du dommage en résultant,
- Le remplacement des pièces d'usure,
- Les dommages résultant d'une utilisation non adaptée à la fonction première du produit,
- Les endommagements liés au stockage, au choix de l'emplacement de la cabane, au montage, aux intempéries ou à un mauvais entretien,
- Le remplacement des pièces manquantes/abîmées à réception, non signalées sur le bordereau de livraison.

ALMACENAMIENTO DEL PAQUETE PREVIO AL MONTAJE

- Guarde el paquete en un lugar seco y ventilado, protegido de la incidencia del sol y de las inclemencias meteorológicas.
- Los paquetes, así como sus piezas, deben colocarse sobre una superficie plana con el objetivo de evitar las deformaciones.
- Desempaque los componentes de la caseta preferiblemente 48 horas antes de la realización del montaje y almacénelos en un lugar cubierto de manera que la madera pueda adaptarse a la humedad del aire ambiente.

INSTRUCCIONES DE SEGURIDAD

- El producto que ha adquirido ha sido certificado de acuerdo con los requisitos relativos a la normativa europea EN 71 por un laboratorio independiente. Para poder beneficiarse de esta garantía de seguridad, respete las instrucciones de montaje, seguridad y mantenimiento detalladas en el presente documento.
- El presente manual de instrucciones contiene toda la información necesaria para el montaje de la caseta. Lea las instrucciones íntegramente antes de empezar y siga cada paso atentamente durante el montaje.
- Las piezas de madera pueden representar un riesgo por la presencia de astillas. Manipule la madera con precaución. Recuerde utilizar guantes de trabajo, gafas de protección y llevar manga larga durante el montaje o las tareas de mantenimiento de su caseta para evitar cualquier tipo de lesión.
- Mantenga a los niños y a las mascotas alejados del perímetro de instalación para evitar las distracciones y los accidentes. Las bolsas de plástico y las piezas pequeñas deben estar fuera del alcance de los niños pequeños.
- Sea prudente si tiene que utilizar una escalerilla; existe riesgo de caída o de pérdida de equilibrio. Asegúrese de que está completamente abierta e instalada sobre una superficie completamente plana. No la apoye en la caseta si no está completamente montada. No se suba al techo de la caseta.
- Utilice las distintas herramientas necesarias para el montaje de la caseta con precaución. Familiarícese con el funcionamiento de todas las herramientas. Respete los consejos de seguridad de las herramientas que utilice para este montaje.
- Permanezca atento y concentrado durante todo el proceso de montaje. No intente ensamblar la caseta si se encuentra cansado, si ha tomado medicamentos, si ha consumido alcohol o si sufre mareos.
- No intente montar la caseta si constata que faltan piezas o si no tiene tiempo suficiente para terminar el montaje en el mismo día. No deje la caseta parcialmente montada ya que podría sufrir daños importantes, incluso a causa de vientos de baja intensidad.
- No monte la caseta si el tiempo es lluvioso o ventoso.
- No monte la caseta de jardín sobre suelos inclinados.
- Cualquier aparato que genere calor como barbacoas o sopletes no deben almacenarse dentro de la caseta.
- El presente producto no está recomendado para niños menores de 36 meses.
- El producto está destinado a niños de entre 3 y 6 años con un peso máximo de 50kg. Su uso se debe llevar a cabo bajo la supervisión de un adulto.
- Este producto está únicamente destinado a un uso familiar en el exterior. En ningún caso se puede utilizar en espacios como: escuelas, campings, hoteles, lugares públicos, etc.
- No permitir que los niños de poca edad entren y se encierren si no existe supervisión en el interior de la caseta.

INSTRUCCIONES PREVIAS AL MONTAJE

CONSEJOS DE MANTENIMIENTO PREVIOS AL MONTAJE

- No exponga las piezas de madera ni el revestimiento del tejado a la luz solar durante el montaje.
- Con el objetivo de optimizar la vida útil de la caseta de jardín, le aconsejamos que barnice la caseta antes de montarla para que pueda aplicar el tratamiento sobre todas las zonas que posteriormente serán inaccesibles.
- Es necesario aplicar a la caseta de jardín una capa protectora fungicida (interior y exterior) y pesticida sobre el artesonado con el objetivo de evitar la aparición de hongos e insectos. No se recomienda la exposición directa a la luz solar y a la lluvia durante esta operación.

SELECCIÓN Y PREPARACIÓN DE SU EMPLAZAMIENTO

- La caseta deberá instalarse obligatoriamente sobre una superficie completamente plana. No monte la caseta de jardín sobre suelos inclinados.
- Elimine toda aquella irregularidad que pueda considerarse como importante. Una regla con una longitud superior a la de la caseta y un nivel le permitirán comprobar la planitud del suelo. Evite terraplenar con tierra o arena, esto podría perjudicar la estabilidad de la caseta. Podrá completar la preparación del suelo mediante el uso de geotextil, lo que evitará la presencia de vegetación sobre el piso.
- Instale el producto en un lugar espacioso con una distancia mínima de 2 metros en relación con cualquier otro objeto, estructura u obstáculo (muros, barreras, cercas, árboles, alambres o cables eléctricos, etc.) que pudiera lesionar al niño durante el disfrute de la caseta. La instalación de este producto no debe tener lugar sobre un terreno duro como el hormigón o el asfalto.
- Asegúrese de que el día que realice la instalación haga buen tiempo. No intente montar su caseta durante un día ventoso.
- La zona de instalación debe estar limpia, despejada y totalmente plana. Una zona de trabajo con obstáculos, húmeda o mojada puede representar un riesgo de lesión. Asegúrese de que no haya cables en el suelo durante el montaje.
- Prevea un espacio de trabajo suficiente para desplazar y posicionar fácilmente las piezas durante el montaje. Asegúrese de disponer de espacio suficiente en la entrada para que la o las puertas de la caseta se puedan abrir por completo.

MANTENIMIENTO

- La madera de la presente caseta dispone de un tratamiento mediante autoclave, un sistema que permite una profunda impregnación que llega hasta el corazón de la madera, lo que contrasta con otras técnicas de tratamientos más superficiales como la inmersión. Mediante este procedimiento, la madera queda protegida contra los ataques de insectos y la putrefacción causada por la humedad.
- La madera es un material vivo, activo en todo momento, por lo que puede presentar algunas deformaciones (madera ligeramente combada o deformada), fisuras, nudos que se caen y bolsas de resina. Del mismo modo, esta puede perder su brillo u oscurecer, aunque ello no pondría en riesgo la vida útil y la solidez de la caseta. La aplicación de pasta para madera puede resultar una solución simple.
- Recomendamos someter la caseta a un tratamiento mediante un producto protector de madera para exteriores dos veces al año.
- Con el objetivo de conservar en las mejores condiciones posibles la caseta de jardín, recomendamos un mantenimiento regular de las puertas mediante la lubricación de las bisagras. Preste atención a que las puertas no se cierren por la acción del viento.
- Preste atención a garantizar y mantener una buena ventilación.
- Limpie la caseta con ayuda de una manguera para jardín o de un detergente no abrasivo. No emplee cepillos duros o productos de limpieza abrasivos, incluidos los desengrasantes y las soluciones de limpieza a base de acetona o aceite, puesto que estos pueden manchar o dañar la caseta.
- Evite la acumulación de hojas secas y de nieve sobre el techo de la caseta. Un peso muy importante sobre el techo puede dañar la caseta y hacer que sea peligroso utilizarla. Limpie regularmente con ayuda de una escoba de mango largo y cerdas flexibles.
- No apile objetos pesados contra la pared, estos podrían deformar la estructura.
- Vigile la aparición eventual de musgo o moho en la base o sobre las paredes, especialmente sobre las partes expuestas a la orientación norte. Si fuera necesario, elimínelos.
- Compruebe periódicamente la estructura de la caseta. Asegúrese de que los tornillos han sido ajustados correctamente y no exista un exceso de rosca. En el caso de existir un mantenimiento incorrecto, la caseta podría volcar o presentar un riesgo. En caso de deterioro, sustituya los elementos defectuosos de acuerdo con las instrucciones del fabricante.
- Si faltaran piezas o estuviesen deterioradas, diríjase directamente al servicio posventa de Walibuy empleando el formulario disponible en: http://return.alicesgarden.co.uk/defective?lang=es_ES
- Si desmontara la caseta para jardín, siga las instrucciones de montaje en sentido inverso.
- ¡Atención, la caseta no es estanca! No almacene productos sensibles a la humedad en el interior.

GARANTÍA

- La presente caseta ha sido fabricada a partir de pino del norte proveniente de bosques que cumplen con la ordenación sostenible de bosques, por lo que la madera dispone del certificado FSC. Un crecimiento extremadamente lento tiene como resultado este material extremadamente resistente. La madera se seca artificialmente para garantizar una calidad uniforme.
- La caseta que ha adquirido dispone de una garantía contra defectos de fabricación y desgaste prematuro durante un periodo de 2 años, el cual comienza a contar a partir de la fecha de compra por parte del consumidor, bajo condición de que se cumplan las instrucciones de montaje, de que se respeten las recomendaciones del fabricante y las normas de mantenimiento.
- La madera es una material natural que contiene anomalías tolerables como nudos o grupos de nudos, fisuras, grietas en los nudos, resina y torsión. Esto implica que los nudos no adherentes, las grietas en los nudos, las fisuras de secado, las grietas rectas y las torsiones son aceptables si el ensamblado continúa siendo posible y si los desbordes de resina son limitados.
- Si una pieza resultase defectuosa durante el periodo de garantía, el único y exclusivo recurso del que usted dispone es el arreglo o la sustitución de la pieza defectuosa en función de lo establecido por el Servicio de atención al cliente de Alice's Garden.
- La aplicación de la garantía de Alice's Garden (WALIBUY) resulta en la sustitución de las piezas dañadas, cuyos gastos de transporte de ida/vuelta corren a cargo del comprador.
- Esta garantía no será aplicable en caso de abuso, defectos de montaje o uso. Esta caseta está diseñada para resistir vientos de intensidad normal cuando está montada de acuerdo con las instrucciones contenidas en el presente manual.
- El fabricante no será responsable en ningún caso de ninguna consecuencia como resultado de un montaje que no siga estas instrucciones, ni de daños causados por las condiciones meteorológicas o casos de fuerza mayor.
- Nuestras casetas están diseñadas para un uso en un ámbito privado y personal. Su uso en un ámbito profesional anularía automáticamente cualquier garantía. Alice's Garden no será responsable, en ningún caso, de los materiales o artículos almacenados en el interior de la caseta.

LISTA DE EXCLUSIONES DE LA GARANTÍA

- El envejecimiento natural y el normal desgaste.
- Los daños causados por termitas y otros animales.
- Los daños o defectos imputables a causas de origen externo (accidente, golpe, rayo, viento fuerte...).
- Los daños resultantes de un montaje incorrecto.
- No respetar las instrucciones del fabricante.
- Los arreglos y daños sufridos por el producto tras una reparación efectuada sin acuerdo previo por nuestra parte.
- Las reparaciones provisionales o temporales así como las consecuencias del posible agravamiento del daño resultante.
- La sustitución de las piezas de desgaste.
- El deterioro resultante de un uso no adaptado a la función primaria del producto.
- Los daños relacionados con el almacenamiento, el lugar de emplazamiento de la caseta, el montaje, las malas condiciones meteorológicas o el mantenimiento inadecuado.
- La sustitución de las piezas faltantes/dañadas en el momento de la recepción y no consignadas en el albarán de entrega.

PACKAGE STORAGE BEFORE ASSEMBLY

- Store the package in a dry and well ventilated place which is protected from the sun and bad weather.
- The package and parts must be placed flat on the floor to avoid deformation.
- It is best to unpack the parts of the cabin 48 hours before assembly and store them in a covered place, so that the wood can adapt to the moisture content of the ambient air.

SAFETY INFORMATION

- The product you have just purchased has been certified in accordance with the requirements of European standard EN 71 by an independent laboratory. In order to ensure your safety, observe the assembly, safety and maintenance instructions detailed in this document.
- This instruction manual contains all the information you need to assemble your cabin. Read all instructions before you begin and follow each step carefully during assembly.
- Wooden parts may present a splinter hazard. Handle the wood carefully. Wear work gloves, safety glasses and long sleeves when climbing up or performing maintenance on your cabin in order to avoid injury.
- Keep children and pets away from the assembly area to avoid distractions and accidents. Plastic bags and small components should be kept out of reach of children.
- Be careful if you have to use a step ladder; there is a risk of falling or losing your balance. Make sure it has been fully opened and placed on a completely flat surface. Do not rest it against the cabin until it has been fully assembled. Never climb on the roof of the cabin.
- Be careful when using the various tools necessary for the assembly of this cabin. Familiarise yourself with the operation of all tools. Follow the safety instructions of the tools you use for this assembly.
- Stay alert and focused throughout the assembly. Do not try to assemble your cabin when you feel tired or when you have taken medication, consumed alcohol or if you are prone to dizziness.
- Do not attempt to assemble the cabin if you notice parts are missing or if you do not have enough time to complete assembly within the day. Never leave your cabin partially assembled as it can be seriously damaged, even by light winds.
- Do not assemble your cabin in wet weather or when there is wind.
- Do not assemble the cabin on a sloped surface.
- Any appliances which produce heat must not be stored in the cabin (barbecue, blowtorch, etc.).
- This product is not suitable for children under the age of 36 months.
- It is intended for children from 3 to 6 years old, weighing a maximum of 50kg. It must be used under adult supervision.
- This product is intended for outdoor family use only. It is under no circumstances intended for use by local authorities: schools, campsites, hotels, public places, etc.
- Never allow small children to enter and lock themselves inside the cabin while unattended.

PRE-ASSEMBLY INSTRUCTIONS

MAINTENANCE INSTRUCTIONS BEFORE ASSEMBLY

- Do not expose the wooden parts and roof covering to the sun during assembly.
- In order to maximise the lifespan of your garden cabin, we advise you to varnish it before assembly so that you can treat any areas that will become inaccessible once assembled.
- Your garden cabin must be treated with a protective (interior and exterior) fungicide and pesticide layer on the woodwork (to protect against fungi and insects). Exposure to direct sunlight and rain is not recommended during this process.

SELECTION AND PREPARATION OF THE SITE

- Your cabin must be placed on a completely flat surface. Do not assemble the cabin on inclined ground.
- Eliminate any oversized irregularities in the flatness of the surface. You can check the flatness of the ground by using a ruler longer than the length of your cabin and a spirit level. Avoid backfilling with soil or sand as this may affect the stability of the cabin. You can complete the preparation of the ground by laying down a geotextile which will prevent the growth of plants under the floor.
- Assemble the product in a spacious area at least 2 meters away from any other object, structure or obstacle (walls, barriers, hedges, trees, clotheslines or electrical cables, etc.) that may injure your children while playing. This product must not be assembled on hard ground (concrete, tarmac, etc.).
- Make sure that the weather on the day chosen for the assembly of your cabin is dry and calm. Do not attempt to build your cabin on a windy day.
- The assembly area must be clean, clear and completely flat. A cluttered, damp or wet work area can pose a risk of injury. Make sure there are no cables on the floor during assembly.
- Provide sufficient working space to easily move and position parts during assembly. Make sure you have enough space at the entrance so that the door(s) of your cabin can open fully.

MAINTENANCE

- The wood of the cabin has been treated by an autoclave, a system that allows deep impregnation all the way to the core of the wood, unlike other more superficial treatment techniques such as soaking. This process protects the wood from attack by insects and rotting due to moisture.
- Wood is a living material that never fully stops shifting, which can lead to certain deformations (slightly twisted or warped wood), cracks, knots and pockets of resin. It can also lose its shine or turn grey. This is normal, and does not compromise the longevity and solidity of your cabin. The application of wood pulp can be a simple solution.
- We recommend treating the cabin twice a year with an outdoor wood preservative.
- In order to care for your garden cabin as well as possible, we advise you to regularly maintain the doors by greasing the hinges. Be careful not to let the doors slam in the wind.
- Ensure and maintain good ventilation.
- Wash the cabin with a garden hose or non-abrasive detergent. Do not use hard brushes or abrasive cleaners, including degreasers and acetone or oil-based cleaning solutions, as they can stain or damage the cabin.
- Avoid the accumulation of dead leaves and snow on the roof of the cabin. Too much weight on the roof can damage the cabin and make it unsafe to use. Clean it regularly using a long-handled broom with soft bristles.
- Do not store heavy objects against the wall as they may deform the structure.
- Watch for the possible development of moss or mould at the base or on the walls, especially on exposed areas facing north. Remove it if necessary.
- Periodically check the structure of your cabin. Make sure that the screws are tight and do not protrude. Without care and maintenance, the cabin may tip over or become a hazard. In case of damage, replace defective parts according to the manufacturer's instructions.
- If any parts are missing or damaged, please contact the Walibuy After-Sales Service directly using the form on <http://return.alicesgarden.co.uk/>
- If you wish to dismantle your garden cabin, follow the assembly instructions in reverse.
- Be careful, the cabin is not waterproof! Do not store moisture-sensitive products inside.

WARRANTY

- This cabin is made of northern fir from forests that comply with sustainable forest management. This wood is FSC certified. Extremely slow growth makes this material extremely resistant. The wood is artificially dried to ensure uniform quality.
- The cabin you have just purchased is guaranteed against manufacturing defects and premature wear for a period of 2 years from the date of purchase by the consumer, subject to compliance with assembly, manufacturer recommendations and maintenance standards.
- Wood is a natural material containing tolerable anomalies such as knots or groups of knots, cracks, splits in knots, resin and torsion. This means that loose knots, cracks in knots, drying cracks, straight cracks and twists in the wood are acceptable if assembly remains possible and resin leaks are limited.
- If a part proves defective during the warranty period, your sole and exclusive remedy will be the repair or replacement of the defective part as defined by Alice's Garden after-sales service.
- The implementation of the Alice's Garden (WALIBUY) guarantee is carried out by the replacement of damaged parts, with the costs of return delivery borne by the buyer.
- This warranty does not apply in the event of abuse, incorrect assembly or incorrect use. This unit is designed to withstand normal wind strengths when mounted in accordance with the instructions in this manual.
- The manufacturer is not liable for any consequences resulting from assembly not in accordance with these instructions, nor for damage caused by weather conditions or cases of force majeure.
- Our cabins are intended for private and personal use, use in a professional setting voids all warranties automatically. In no event shall Alice's Garden be liable for any materials or items stored inside the cabin.

LIST OF WARRANTY EXCLUSIONS

- Natural aging, normal wear and tear
- Damage caused by termites and other animals
- Damage or defects due to external causes (accident, shock, lightning, strong wind, etc.)
- Damage resulting from improper assembly
- Failure to follow the manufacturer's instructions
- Any repair or damage suffered by the product after a repair carried out without prior agreement on our part
- Makeshift or temporary repairs as well as the consequences of any possible worsening of the resulting damage
- Replacement of worn parts
- Damage resulting from use which is not suited to the main purpose of the product
- Damage caused by storage, choice of location, assembly, weather or poor maintenance
- The replacement of parts not indicated on the delivery note which are missing/damaged upon receipt

OPSLAG VAN HET PAKKET VOOR MONTAGE

- Sla uw pakket op in een droge, geventileerde ruimte, buiten bereik van zonlicht en weersomstandigheden.
- Het pakket en de onderdelen moeten vlak op de vloer worden gelegd, om vervorming te voorkomen.
- Pak de onderdelen van het hut bij voorkeur 48 uur voor montage uit en sla ze op in een overdekte ruimte, zodat het hout zich kan aanpassen aan de vochtigheidsgraad van de omgevingslucht.

VEILIGHEIDSINSTRUCTIES

- Het product dat u net gekocht heeft is conform gecertificeerd aan de norm EN 71 door een onafhankelijk laboratorium. Om van deze veiligheids garantie te gebruiken, moet u de de montage , veiligheid en onderhoud instructies in dit document goed respecteren.
- Deze handleiding bevat alle informatie die u nodig hebt om uw hut te bouwen. Lees alle instructies voordat u begint en volg elke stap aandachtig tijdens de montage.
- Houten onderdelen kunnen splinters vertonen. Hanteer het hout voorzichtig. Draag werkhandschoenen, een veiligheidsbril en lange mouwen wanneer u het hut bouwt of onderhoudswerkzaamheden aan uw hut uitvoert, om letsel te voorkomen.
- Laat kinderen en huisdieren niet in de installatiezone komen, om afleidingen en ongevallen te voorkomen. Plastic zakken en kleine onderdelen moeten buiten bereik van kinderen gehouden worden.
- Wees voorzichtig indien u een ladder gebruikt, zodat u niet valt of het evenwicht verliest. Zorg ervoor dat de ladder geheel geopend is en op een vlakke ondergrond wordt geplaatst. Steun niet op het hut voordat dit volledig gemonteerd is. Klim nooit op het dak van het hut.
- Gebruik de verschillende benodigde gereedschappen voor het bouwen van dit hut voorzichtig. Zorg ervoor dat u bekend met het gebruik van de verschillende gereedschappen. respecteer de veiligheidsvoorschriften van de gereedschappen die u voor de montage gebruikt.
- Wees oplettend en blijf geconcentreerd tijdens de volledige montage. Probeer uw hut niet te monteren indien u zich vermoeid voelt of geneesmiddelen hebt ingenomen, alcohol hebt gedronken of aan duizelingen lijdt.
- Probeer het hut niet te monteren indien u constateert dat er onderdelen ontbreken of u niet genoeg tijd hebt om het monteren op dezelfde dag te voltooien. Laat uw hut nooit gedeeltelijk gemonteerd omdat dit ernstig beschadigd kan worden, zelfs door matige wind.
- Monteer uw hut niet bij vochtig weer of als het waait.
- Monteer het hut niet op een hellend vlak.
- Apparaten die warmte produceren mogen niet in het hut worden opgeslagen (barbecue, lasapparaat enz.).
- Dit product is niet geschikt voor kinderen onder de 36 maanden.
- Het is bestemd voor kinderen van 3 tot 14 jaar, met een maximum gewicht van 50 kg. Het moet gebruikt worden onder toezicht van een volwassene.
- Dit product is bestemd voor buiten en familie gebruik . Het is niet gemaakt voor collectiviteiten zoals; scholen, campings, hotels, publieke plaatsen enz.
- Laat een jong kind nooit alleen zonder toezicht in de hut zich opsluiten.

INSTRUCTIES VOORAFGAAND AAN DE MONTAGE

ONDERHOUDSADVIES VOORAFGAAND

- Stel de houten onderdelen en de dakbedekking niet bloot aan zonlicht tijdens de montage.
- Om de levensduur van uw hut te optimaliseren, raden wij u aan om dit voorafgaand aan demontage te vernissen, om alle zones te kunnen bereiken die onbereikbaar worden wanneer het gemonteerd is.
- Uw hut moet behandeld worden met een beschermende laag fungicide (binnen en buiten) en pesticide op het houtwerk (tegen schimmel en insecten). Blootstelling aan de volle zon en regen wordt tijdens deze behandeling afgeraden.

SELECTIE EN VOORBEREIDING VAN UW INSTALLATIEPLAATS

- Uw blokhut moet op een compleet vlakke grond geplaatst worden. Monteer het tuinhuisje niet op een afhellende grond.
- Verwijder alle belangrijke onregelmatigheden. Een waterpas en een meter langer dan u huisje kunnen de vlakke van de grond controleren. Verhoog de grond niet met aarde of zand, dit zou de stabiliteit van het huisje kunnen afnemen. Om vegetatie te voorkomen kunt u een geotextiel op de vloer leggen.
- Installeer het product op een ruim oppervlakte, minstens 2 meter van alle andere objecten; structuren of obstakels (muren, hekken, heggen, bomen, elektrische kabels, wasmolen..) die uw kinderen zouden kunnen bezeren tijdens het spelen in de blokhut. Het product moet niet op een harde vloer worden gezet (beton, asfalt, enz..)
- Zorg ervoor dat de dag waarop u uw hut wilt installeren droog en rustig is. Probeer het niet te monteren op een winderige dag.
- De installatiezone moet schoon, vrij en geheel vlak zijn. Een bezette, vochtige of natte werkzone kan risico op verwonding vormen. Zorg ervoor dat er tijdens het monteren geen snoeren op de grond liggen.
- Voorzie voldoende werkruimte om de onderdelen tijdens het monteren eenvoudig te verplaatsen en plaatsen. Zorg ervoor dat u voldoende ruimte bij de ingang hebt om de deur(en) van uw hut geheel te kunnen openen.

ONDERHOUD

- Het hout van de hut is autoclaaf behandeld, dat wilt zeggen dat hij tot in het midden is behandeld in tegenstelling tot andere behandelingen die enkel het oppervlakte behandelen. Dankzij deze behandeling is het hout beschermd tegen ongedierte en vochtigheid.
- Dennenhout is een levend materiaal dat blijft werken, waardoor vervormingen (lichte kromtrekking), barsten, noesten en harsophopingen kunnen ontstaan. Ook kan het dof of grauw worden. Dit is normaal voor dit hout, en het heeft geen nadelige invloed op de levensduur en de stevigheid van uw product. In deze gevallen kan houtpasta een eenvoudige oplossing zijn.
- Wij raden aan om het hut een of twee keer per jaar te behandelen met een product voor bescherming van hout buiten.
- Om uw hut zo mooi mogelijk te houden, raden wij u aan om de deur regelmatig te onderhouden door de scharnieren en het slot te oliën. Let op dat u de deuren niet in de wind laat klappen.
- Zorg voor een goede luchtdoorstroming.
- Was het hut met een tuinslang of een niet schurend reinigingsmiddel. Gebruik geen harde borstel of schurende reinigingsmiddelen, ook geen ontvettende middelen of reinigungsoplossingen op basis van aceton of olie, deze kunnen uw hut vlekken of beschadigen.
- Voorkom ophoping van dode bladeren en sneeuw op het dak van het hut. Een te zwaar gewicht op het dak kan het hut beschadigen en het gebruik ervan gevaarlijk maken. Reinig het dak regelmatig met een lange bezem met soepele haren.
- Zet geen zware producten tegen de muur van de hut, dit zou het structuur kunnen vervormen
- Ontwikkel de eventuele ontwikkeling van mos of schimmel aan de onderkant of op de wanden, met name op het op het Noorden gelegen deel. Verwijder deze indien nodig.
- Controleer regelmatig het structuur van de hut. Verzeker u ervan dat de schroeven goed zittene niet uitsteken. Zonder onderhoud van het huisje, kan het huisje gevaarlijk zijn. Wanneer u ziet dat er onderdelen versleten of beschadigd zijn, moet u deze z.s.m. vervangen.
- Indien onderdelen ontbreken of beschadigd zijn, kunt u rechtstreeks contact opnemen met de after-sales van Walibuy met behulp van het formulier op: <http://www.alicesgarden.fr/sav>
- Als u uw hut wilt demonteren, volgt u de montagehandleiding in omgekeerde volgorde.
- Let op, dit hut is niet water- en winddicht! Sla er geen producten in op die gevoelig zijn voor vocht.

GARANTIE

- Deze hut is gemaakt van dennenhout afkomstig uit bossen die duurzaam worden beheerd, dit hout bezit het FSC-label. Door een extreem langzame groei is dit materiaal bijzonder stevig. Het hout wordt kunstmatig gedroogd om een uniforme kwaliteit te garanderen.
- De hut dat u zojuist hebt aangeschaft heeft een garantie tegen productiefouten en voortijdige slijtage, gedurende twee jaar vanaf de aankoopdatum door de consument, onder voorbehoud van een juiste montage volgens de aanbevelingen van de fabrikant en het navolgen van de onderhoudsnormen.
- Hout is een natuurlijk materiaal met aanvaardbare afwijkingen als noesten of groepen noesten, spleten, spleetjes in de noesten, hars en verdraaiing. Dit houdt in dat de niet vaste noesten, de spleten in de noesten, de drogingspleten, de rechte spleten en de verdraaiingen aanvaardbaar zijn indien montage mogelijk blijft en harsuitloop beperkt blijft.
- Indien een onderdeel defect blijkt te zijn tijdens de garantieperiode, dan is uw enige optie de reparatie of vervanging van het defecte onderdeel volgens de modaliteiten gedefinieerd door de aftersales van Alice's Garden.
- De garantie van Alice's Garden (WALIBUY) omhelst de vervanging van beschadigde onderdelen, de vervoerkosten komen ten laste van de koper.
- Deze garantie is niet van toepassing in geval van misbruik, onjuiste montage of onjuist gebruik. Deze hut is ontworpen om bestand te zijn tegen normale windsnelheden indien het gemonteerd is volgens de instructies in deze handleiding.
- De fabrikant kan niet aansprakelijk worden gesteld voor gevolgen van montage die niet volgens deze instructies is uitgevoerd, of schade door weersomstandigheden of in geval van overmacht.
- Onze hutten zijn geschikt voor privé- en persoonlijk gebruik. Het gebruik in een professionele omgeving annuleert automatisch alle garanties. In geen geval kan Alice's Garden aansprakelijk worden gesteld voor materiaal of artikelen die in de hut worden opgeslagen.

LIJST VAN UITSLUITINGEN VAN GARANTIE

- Natuurlijke veroudering, normale slijtage.
- Schade door termieten of andere dieren.
- Schade of defecten te wijten aan externe oorzaken (ongeval, schok, bliksem, heftige wind ...),
- Schade voortkomend uit onjuist gebruik,
- Het niet naleven van de instructies van de fabrikant,
- Reparaties en schade aan het product na een reparatie die is uitgevoerd zonder voorafgaande toestemming onzerzijds,
- Geïmproviseerde of tijdelijke reparaties evenals de gevolgen van de eventuele verergering van de schade daardoor,
- De vervanging van slijtageonderdelen,
- Schade door gebruik van het product op een andere wijze dan waarvoor het bestemd is,
- Schade in verband met de opslag, de keuze van de plaats van de hut, weersomstandigheden of een onjuist onderhoud,
- De vervanging van ontbrekende/beschadigde onderdelen bij ontvangst die niet aangegeven zijn op de leverbon.

ARMAZENAMENTO DO PACOTE ANTES DA MONTAGEM

- Armazene o pacote num local seco e ventilado, ao abrigo do sol e das intempéries.
- O pacote e as peças devem ser colocados em ordem sobre o solo, a fim de evitar deformações.
- De preferência, desembale os componentes da cabana 48 horas antes da montagem e armazene-os num local abrigado, de modo a permitir que a madeira se adapte ao teor da humidade do ar ambiente.

INSTRUÇÕES DE SEGURANÇA

- O produto que acaba de comprar foi certificado em conformidade com as exigências da norma europeia EN 71 por um laboratório independente. Para beneficiar desta garantia de segurança, cumpra as instruções de montagem, de segurança e de manutenção descritas neste documento.
- Este manual de instruções contém todas as informações necessárias para a montagem da casinha. Leia todas as instruções antes de começar e, durante a montagem, siga cada etapa atentamente.
- As peças em madeira podem representar risco de farpas. Manuseie a madeira com precaução. Certifique-se de que usa luvas de trabalho, óculos de proteção e mangas compridas quando sobe à cabana ou procede a intervenções de manutenção na mesma para evitar qualquer ferimento.
- Afaste as crianças e os animais domésticos do perímetro da instalação para evitar as distrações e os acidentes. Os sacos plásticos e os pequenos componentes não devem estar ao alcance das crianças.
- Seja prudente se precisar de utilizar um banco, pois corre o risco de queda ou de perda de equilíbrio. Assegure-se de que está completamente aberto e instalado sobre uma superfície totalmente plana. Não o apoie sobre a cabana enquanto esta não estiver totalmente montada. Nunca suba ao telhado da cabana.
- Utilize com precaução as diferentes ferramentas, necessárias para a montagem desta casinha. Familiarize-se com o funcionamento de todas as ferramentas. Cumpra os conselhos de segurança sobre as ferramentas que utiliza para esta montagem.
- Esteja atento e concentrado enquanto monta o conjunto. Não tente montar a casinha quando se sentir cansado, ou quando tomar algum medicamento, consumir álcool, ou se tiver vertigens.
- Não tente montar a cabana se detetar que lhe faltam peças, ou se não tiver tempo suficiente para terminar a montagem nesse mesmo dia. Nunca deixe a cabana erigida parcialmente, pois pode ser gravemente danificada, mesmo pelo vento de fraca intensidade.
- Não monte a cabana com o tempo húmido ou quando houver vento.
- Não monte a casinha sobre um solo em declive.
- Qualquer aparelho que produza calor não deve ser armazenado na casinha (sistema de churrasco, maçarico, etc...).
- Este produto não é conveniente para as crianças com menos de 36 meses.
- Destina-se a crianças dos 3 aos 14 anos, com um peso máximo de 50 kg. A sua utilização deve ser feita sob a supervisão de um adulto.
- Este produto destina-se unicamente para uma utilização familiar no exterior. Não pode ser utilizado, em caso algum, em coletividades: escolas, campismo, hotéis, locais públicos, etc...
- Nunca deixe as crianças muito pequenas entrarem e fecharem-se sem supervisão no interior da cabana.

INSTRUÇÕES ANTES DA MONTAGEM

CONSEILS D'ENTRETIEN AVANT MONTAGE

- Não exponha as peças em madeira e o revestimento do telhado ao sol durante a montagem.
- A fim de otimizar a duração de vida da cabana de jardim, aconselhamos a que a proteja antes da montagem, para poder tratar todas as zonas que possam tornar-se inacessíveis uma vez montadas.
- A cabana de jardim deve ser tratada com uma camada protetora fungicida (interior e exterior) e pesticida sobre os revestimentos (contra os fungos e os insetos). A exposição ao sol direto e à chuva é desaconselhada durante esta operação.

SELEÇÃO E PREPARAÇÃO DO LOCAL

- A cabana deve ser imperativamente instalada sobre uma superfície totalmente plana. Não monte a casinha sobre um solo em declive.
- Elimine qualquer irregularidade muito significativa. Uma régua que exceda o comprimento da casinha e um nível permitir-lhe-ão controlar a condição plana do solo. Evite entulhar com terra ou areia, pois isto pode prejudicar a estabilidade da casinha. Pode completar a preparação do solo através da colocação de um feltro geotêxtil que evitará o crescimento de vegetação sob a plataforma.
- Instale o produto num local espaçoso, com, no mínimo, 2 metros de distância de qualquer outro objeto, estrutura ou obstáculo (muros, barreiras, sebes, árvores, cordas da roupa ou cabos elétricos, etc...), evitando ferir os seus filhos enquanto brincam na cabana. A implantação deste produto não deve ser feita sobre um terreno duro (betão, asfalto, etc...).
- Assegure-se de que o tempo do dia escolhido para a instalação da casinha está seco e calmo. Não tente montar a casinha num dia de vento.
- A zona de instalação deve estar limpa, desimpedida e totalmente plana. Uma zona de trabalho congestionada, húmida ou molhada pode representar riscos de ferimentos. Assegure-se de que não há cabos no solo durante a montagem.
- Preveja um espaço de trabalho suficiente para deslocar e posicionar facilmente as peças durante a montagem. Assegure-se de que dispõe de espaço suficiente na entrada para que a(s) porta(s) da cabana possa(am) abrir-se completamente.

MANUTENÇÃO

- A madeira desta cabana beneficia de um tratamento por autoclave, sistema que permite a impregnação em profundidade até ao núcleo da madeira, ao contrário de outras técnicas de tratamento mais superficiais como a imersão. A madeira, por este procedimento, fica protegida contra os ataques de insetos e a putrefação devido à humidade.
- A madeira é um biomaterial que não deixa de funcionar e pode apresentar determinadas deformações (madeira ligeiramente curvada ou empenada), fendas, nós pendentes e bolsas de resina. Igualmente, pode perder o seu brilho, envelhecer... Isto é normal e não coloca em perigo a longevidade e a solidez da cabana. A aplicação de pasta de madeira pode ser uma solução simples.
- Recomendamos a que realize o tratamento da casinha duas vezes por ano com um produto de proteção para a madeira exterior.
- A fim de conservar ao máximo a cabana de jardim, aconselhamos a que realize uma manutenção regular das portas lubrificando as dobradiças. Atenção: certifique-se de que não deixa as portas a baterem com vento.
- Certifique-se de que assegura e mantém uma boa ventilação.
- Lave a cabana com uma mangueira de jardim ou um detergente não abrasivo. Não utilize uma escova dura ou produtos de limpeza abrasivos, incluindo os desengordurantes e as soluções de limpeza à base de acetona ou de óleo, pois podem manchar ou danificar a cabana.
- Evite a acumulação de folhas mortas e de neve sobre o telhado da cabana. Um peso muito significativo sobre o telhado pode danificar a cabana e tornar a sua utilização perigosa. Limpe-o regularmente com uma vassoura de cabo comprido e pelos macios.
- Não armazene objetos pesados contra a parede, pois estes podem causar deformação na estrutura.
- Supervisione o eventual desenvolvimento de musgos ou bolores na base ou nas paredes, nomeadamente, nas partes expostas a Norte. Se necessário, elimine-os.
- Controle periodicamente a estrutura da cabana. Assegure-se de que os parafusos estão bem apertados e não exageradamente. Na falta de revisão e de manutenção, a casinha poderá colapsar ou representar um risco. Em caso de deterioração, substitua os elementos defeituosos em conformidade com as instruções do fabricante.
- No caso em que as peças faltem ou estejam deterioradas, dirija-se diretamente ao Serviço de pós-venda da Walibuy com o formulário disponível em: http://return.alicesgarden.co.uk/defective?lang=pt_PT.
- No caso de desmontagem da cabana de jardim, siga as instruções de montagem pela ordem contrária.
- Atenção: esta casinha não é estanque! Não armazene produtos sensíveis à humidade no interior.

GARANTIA

- Esta cabana está fabricada em pinheiro do Norte, proveniente das florestas em conformidade com a gestão florestal durável. Esta madeira dispõe da certificação do FSC. Um crescimento extremamente lento torna este material extremamente resistente. A madeira é seca artificialmente para garantir uma qualidade uniforme.
- A cabana que acaba de adquirir beneficia de uma garantia contra os defeitos de fabrico e o desgaste prematuro, durante um período de 2 anos, a contar da data de compra pelo consumidor, sob reserva da conformidade da montagem, do cumprimento das instruções do fabricante e das normas de manutenção.
- A madeira é um material natural que contém anomalias toleráveis como os nós ou os grupos de nós, fendas, fissuras nos nós, resina e torsão. Isto implica que os nós não aderentes, as fendas nos nós, as fendas de secagem, as fendas retas e as torsões, são aceitáveis se a montagem se tornar possível e se a resina fundida é limitada.
- Se, durante o período da garantia, uma peça se revelar defeituosa, a única e exclusiva solução será a reparação ou a substituição da peça defeituosa, segundo as modalidades definidas pelo SPV Alice's Garden.
- A aplicação da garantia Alice's Garden (WALIBUY) é efetuada pela substituição das peças danificadas e os custos de ida e volta são assumidos pelo comprador.
- Esta garantia não se aplica em caso de utilização indevida, montagem incorreta ou utilização. Esta cabana está concebida para resistir a ventos de intensidade normal, quando montada em conformidade com as instruções contidas neste manual.
- O fabricante não se responsabiliza por qualquer consequência que resulte de uma montagem que não esteja em conformidade com estas instruções, nem por danos causados pelas condições meteorológicas ou por casos de força maior.
- As nossas cabanas estão previstas para uma utilização num contexto particular e pessoal, pois uma utilização num contexto profissional anularia automaticamente qualquer garantia. Em caso algum, a Alice's Garden poderá ser responsável pelos materiais ou artigos armazenados no interior da cabana.

LISTA DAS EXCLUSÕES DA GARANTIA

- O envelhecimento natural e o desgaste normal,
- Os estragos causados por térmitas e outros animais,
- Os danos ou defeitos imputáveis a causas de origem externa (acidente, choque, trovoadas, vento forte...),
- Os danos que resultam de uma montagem não conforme,
- O incumprimento das instruções do fabricante,
- As reparações e os danos sofridos pelo produto depois de uma reparação efetuada sem o acordo prévio da nossa parte,
- As reparações ocasionais ou provisórias, bem como as consequências do eventual agravamento dos danos daí resultantes,
- A substituição das peças por desgaste,
- Os danos resultantes de uma utilização não adaptada à função principal do produto,
- Os danos associados ao armazenamento, à escolha do local da cabana, à montagem, às intempéries ou a uma manutenção indevida,
- A substituição das peças em falta/estragadas na receção, não assinaladas na lista de entrega.

DIMENSIONS DE VOTRE CABANE / DIMENSIONES DE LA CASETA
CABIN DIMENSIONS / AFMETINGEN VAN DE HUT / DIMENSÕES DA CABANA



LISTE DES PIÈCES / LISTA DE PIEZAS / LIST OF PARTS ONDERDELENLIJST / LISTA DAS PEÇAS

FR Avant de commencer, assurez-vous d'avoir toutes les pièces nécessaires pour le montage de votre cabane et identifiez l'endroit où chaque pièce va se trouver dans la cabane. Triez-les et faites l'inventaire à l'aide de la liste de pièces ci-après. Quelques éléments de quincaillerie supplémentaires sont fournis.

Si vous constatez qu'il vous manque une pièce, contactez notre service après-vente Alice's Garden. Ne commencez pas le montage de la cabane. Le fabricant ne pourra être tenu responsable d'aucune conséquence résultant d'une maisonnette partiellement montée.

ES Antes de empezar, asegúrese de que cuenta con todas las piezas necesarias para el montaje de su caseta e identifique la posición que tendrá cada pieza en la caseta. Ordénelas y haga inventario con la ayuda de la lista de piezas que se muestra aquí. Se incluyen algunos elementos de ferretería adicionales.

Si comprueba que le falta una pieza, póngase en contacto con nuestro servicio de posventa de Alice's Garden. No comience a montar la caseta. El fabricante no podrá ser considerado responsable de ninguna consecuencia resultado de una caseta parcialmente montada.

EN Before you begin, make sure you have all the parts needed to assemble your cabin and identify where each part will be in the cabin. Sort and inventory them using the parts list below. Some additional fittings are provided.

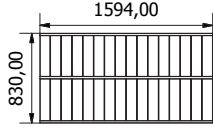
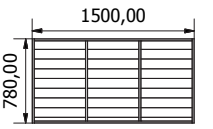
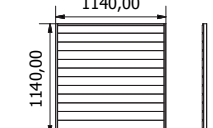
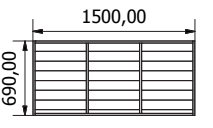
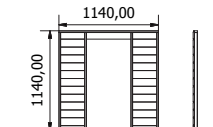
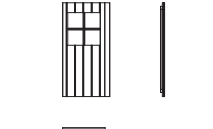
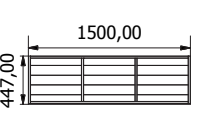
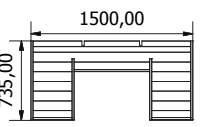
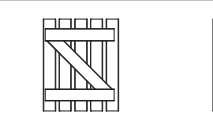
If you find that you are missing a part, contact our Alice's Garden after-sales service. Do not start assembling the cabin. The manufacturer cannot be held responsible for any consequences resulting from a partially assembled cabin.

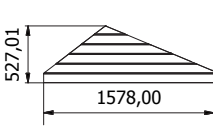
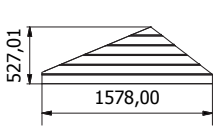
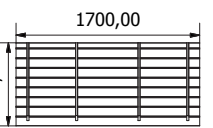
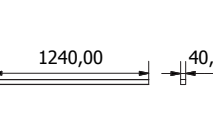
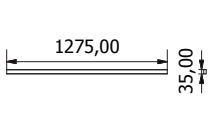
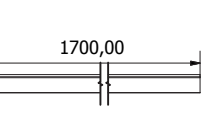
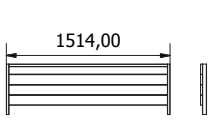
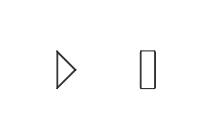
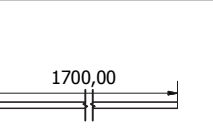
NL Voordat u begint, moet u zich ervan verzekeren dat u over alle onderdelen beschikt voor de montage van uw hut en de plaats identificeert waar elk onderdeel zich in het hut bevindt. Sorteert ze en controleer ze aan de hand van de onderdelenlijst hieronder. Een paar aanvullende ijzerwaren zijn voorzien.

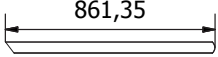
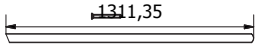
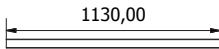
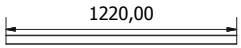
Als u constateert dat er een onderdeel ontbreekt, neemt u contact op met de aftersales van Alice's Garden. Begin niet met het bouwen van het hut. De fabrikant kan niet aansprakelijk gesteld worden voor eventuele schade veroorzaakt door een gedeeltelijk gemonteerd hut.

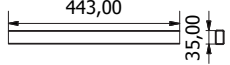
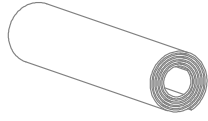
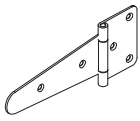
PT Antes de começar, assegure-se de que tem todas as peças necessárias para a montagem da cabana e identifique o local onde cada peça irá encaixar na cabana. Selecione-as e identifique-as através da lista das peças seguinte. São fornecidas algumas ferragens suplementares.

Se detetar que lhe falta uma peça, contacte o nosso serviço de pós-venda Alice's Garden. Não comece a montar a cabana. O fabricante não poderá ser responsabilizado por consequências que resultem de uma casinha montada parcialmente.

1		x2
2		x1
3		x1
4		x1
5		x1
6		x1
7		x1
8		x1
9		x2

10		x1
11		x1
12		x1
13		x2
14		x2
15		x14
16		x1
17		x2
18		x2

19		x2
20		x2
21		x2
22		x2

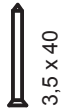
23		x2
24		x3
25		x6

A



x6

B



x59

C



x15

D



x138

F



x30

G



x80

La cabane doit être assemblée dans sa totalité. Toute partie non entièrement assemblée pourrait être fortement endommagée si elle est laissée en l'état. N'inclinez pas la cabane et ne la poussez pas durant la construction.

Suivez attentivement les instructions, étape par étape.

Finissez complètement chaque étape avant de commencer la suivante.

La cabane de jardin doit être montée par 2 personnes.

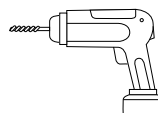
Conseils:

- Pour un bon assemblage et afin d'éviter l'éclatement des pièces de bois, nous vous recommandons d'effectuer un pré-perçage avant vissage pour certaines étapes. Nous vous l'indiquons dans les étapes concernées à l'aide du dessin ci contre.



- Assurez-vous d'effectuer le vissage dans une épaisseur de bois suffisante, ceci afin d'éviter échardes et pointes de vis apparentes

- Au cours du montage prenez soin d'éliminer par ponçage les inévitables imperfections (échardes, noeuds tombés, peluche) liées à la nature du matériau bois.

- Malgré les contrôles, des échardes peuvent subsister sur certaines pièces de bois. Veillez à porter des gants.



OUTILS ET MATERIAUX NECESSAIRES

<ul style="list-style-type: none"> • Escabeau • Perçuse - visseuse • Mèche à bois diam 4 • Niveau à bulle • Mètre ruban (3m) • Règle aluminium • Equerre • Cutter • Marteau • Gants • Pelle, râteau... • Serre-joint 	<div style="text-align: center;">  </div> <p>Temps nécessaire : 4 h</p> <div style="text-align: center;">  </div> <p>2 personnes</p>
--	---

La caseta debe estar ensamblada en su totalidad. Cualquier parte que no estuviera ensamblada completamente podría sufrir daños graves si se deja en ese estado. No incline la caseta y no la empuje durante el montaje.

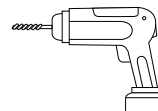
Siga atentamente las instrucciones en todas las etapas.

Termine por completo cada etapa antes de empezar la siguiente.



El montaje de la caseta de jardín debe ser realizado por 2 personas.

Recomendaciones:

- Para una buena instalación y con el objetivo de evitar el estallido de las piezas de madera, le recomendamos realizar una preperforación con atornillado.
- Asegúrese de realizar el atornillado en un lugar que presente un grosor de madera suficiente con el objetivo de evitar la formación de astillas y que las puntas de los tornillos queden visibles.
- Durante el montaje asegúrese de eliminar mediante lijado las imperfecciones inevitables (astillas, nudos caídos, polvo...) relacionados con la naturaleza de la madera.
- A pesar de las comprobaciones, es posible que algunas astillas persistan en ciertas piezas de madera. Por lo tanto, recomendamos el uso de guantes.



HERRAMIENTAS Y MATERIALES NECESARIOS

<ul style="list-style-type: none"> • Escalerilla • Taladro -atornilladora • Broca para madera de diámetro 4 • Nivel de burbuja • Cinta métrica (3 m) • Regla de aluminio • Escuadra • Cúter • Martillo • Guantes • Pala, rastrillo... • Sargento 	<div style="text-align: center;">  <p>Tiempo necesario: 4 h</p> </div> <div style="text-align: center; margin-top: 20px;">  <p>2 personas</p> </div>
--	---

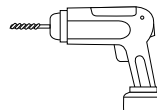
The cabin must be assembled in its entirety. Any part not fully assembled could be severely damaged if left as such. Do not tilt or push the cabin during construction.

Follow the instructions carefully, step by step.



Complete each step before starting the next. The garden shed must be assembled by two people.

Recommendations:

- In order to ensure proper assembly and to avoid splintering of the wooden parts, we recommend pre-drilling with a screwdriver.
- Make sure to screw into wood of sufficient thickness to avoid splinters and visible screw tips.
- During assembly take care to sand away the inevitable imperfections (splinters, knots, wood fluff) present due to the nature of wood as a material.
- Despite inspections, splinters may remain on some pieces of wood. Be sure to wear gloves.



TOOLS AND MATERIALS NEEDED

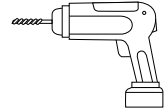
<ul style="list-style-type: none"> • Stepladder • Drill - screwdriver • Wood drill bit diam. 4 • Spirit level • Tape measure (3m) • Aluminium ruler • Set square • Box cutter • Hammer • Gloves • Shovel, rake etc. • Clamp 	<div style="text-align: center;">  <p>Time required: 4 h</p> </div> <div style="text-align: center; margin-top: 20px;">  <p>2 people</p> </div>
---	--

De hut moet volledig gemonteerd worden. Elk deel dat niet geheel gemonteerd is, kan sterk beschadigd worden indien het in deze staat gelaten wordt. Laat de hut niet hellen en duw het niet tijdens de bouw. Volg de instructies zorgvuldig, stapsgewijs. Rond elke stap gehele af voordat u aan de volgende stap begint.



De hut moet door 2 personen gemonteerd worden.

Adviezen :

- Om alles goed te samenvoegen en houten onderdelen niet te beschadigen, adviseren wij eerst de nodige gaten te boren voordat u meteen schroeft. We zullen u de betreffende etapes aangeven op de hieronderstaande tekening.
- Verzekert u ervan in een juiste hout dikte te schroeven om splinters en zichtbare schroeven te voorkomen.
- Tijdens de montage is het van nut af en toe de hut te schuren om de splinters, en andere onvolkomenheden te verwijderen.
- Er kunnen splinters zijn tijdens de montage, ook na controle, daarom is het van belang handschoenen te dragen.



BENODIGDE GEREEDSCHAPPEN EN MATERIALEN

<ul style="list-style-type: none"> • Trap • Boor - Schroeven-draaier • Houten boor diam 4 • Waterpas • Meetlint (3m) • Aluminium liniaal • Driehoek • Cutter • Hamer • Handschoenen • Schop, hark • Lijmkleem 	<div style="display: flex; align-items: center; margin-bottom: 10px;">  <div> <p>Benodigde tijd: 4 h</p> </div> </div> <div style="display: flex; align-items: center;">  <div> <p>2 personen</p> </div> </div>
---	--

A cabana deve ser montada na sua totalidade. Qualquer parte que não esteja totalmente montada poderá ficar muito danificada se ficar inalterada. Não incline a cabana e não a puxe durante a construção. Siga atentamente as instruções, etapa a etapa.

Termine completamente cada etapa antes de começar a seguinte.

A cabana de jardim deve ser montada por duas pessoas.

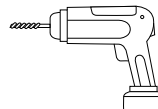
Conselhos:

- Para uma boa montagem e, a fim de evitar que as peças de madeira estalem, recomendamos a que efetue uma pré-perfuração com aparafusamento.



- Assegure-se de que efetua o aparafusamento numa espessura de madeira suficiente, para evitar farpas de madeira e pontas de parafusos aparentes.

- Ao longo da montagem, tenha atenção a eliminar por polimento as inevitáveis imperfeições (farpas, nós pendentes, borboto) associadas à natureza do material da madeira.

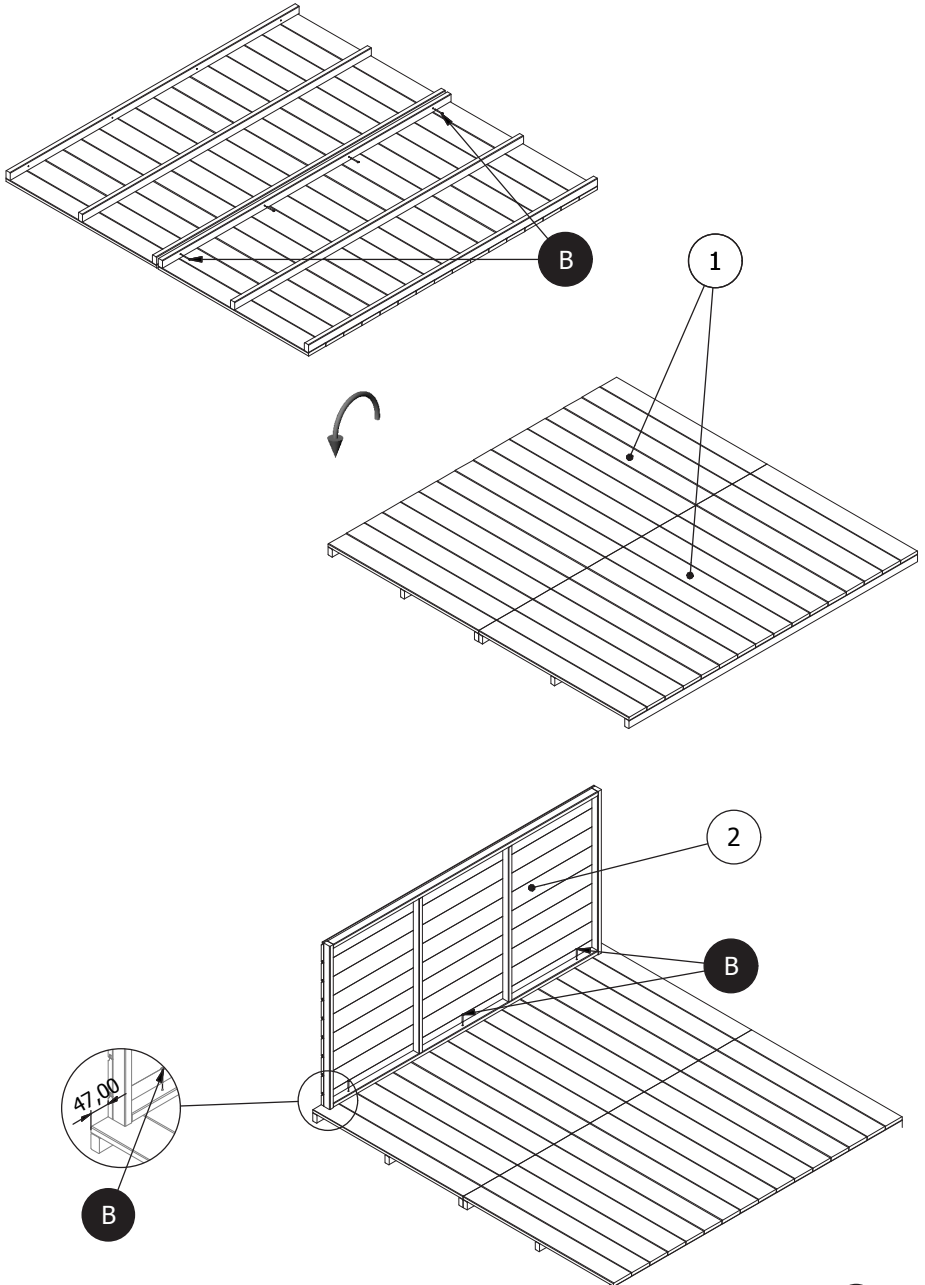
- Apesar dos controlos, podem subsistir farpas em determinadas peças de madeira. Certifique-se de que usa luvas.



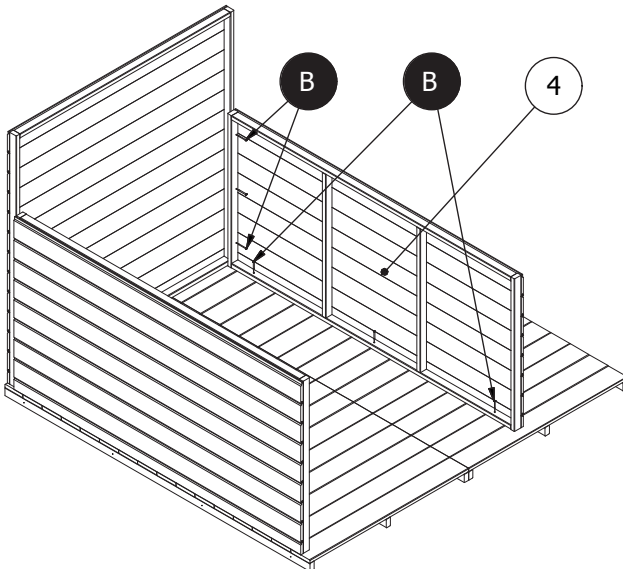
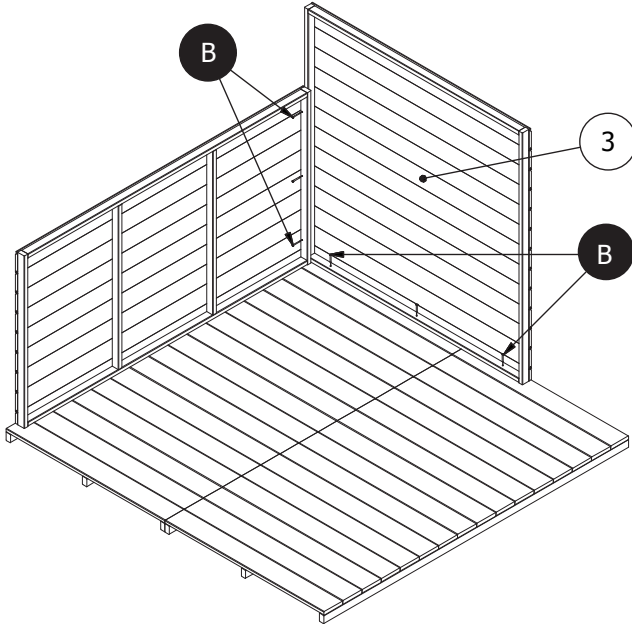
FERRAMENTAS E MATERIAIS NECESSÁRIOS

<ul style="list-style-type: none"> • Banco • Berbequim - aparafusadora • Broca para madeira de 4 mm de diâmetro • Nível de bolha de ar • Metro de borracha (3 m) • Régua em alumínio • Esquadro • X-ato • Martelo • Luvas • Pá, ancinho... • Prensa de grampos 	<div style="text-align: center;">  <p>Tempo necessário: 4 h</p> </div> <div style="text-align: center; margin-top: 20px;">  <p>2 pessoas</p> </div>
--	--

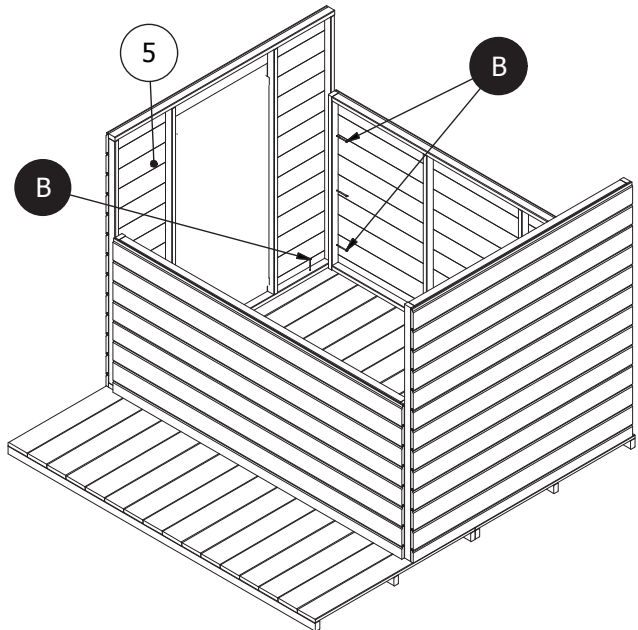
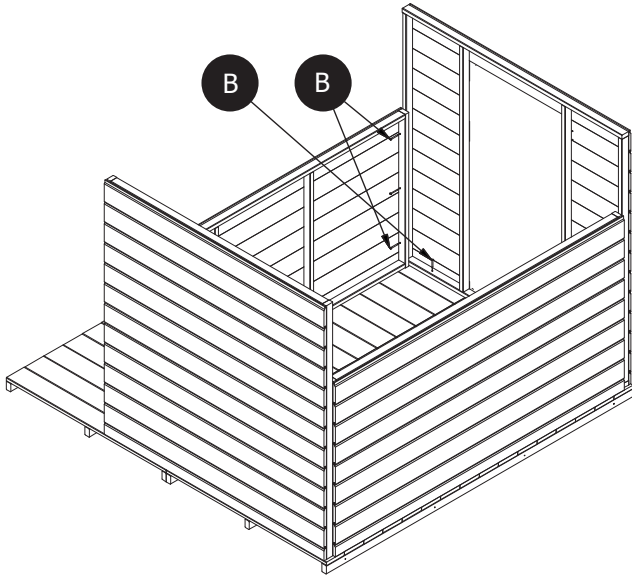
1



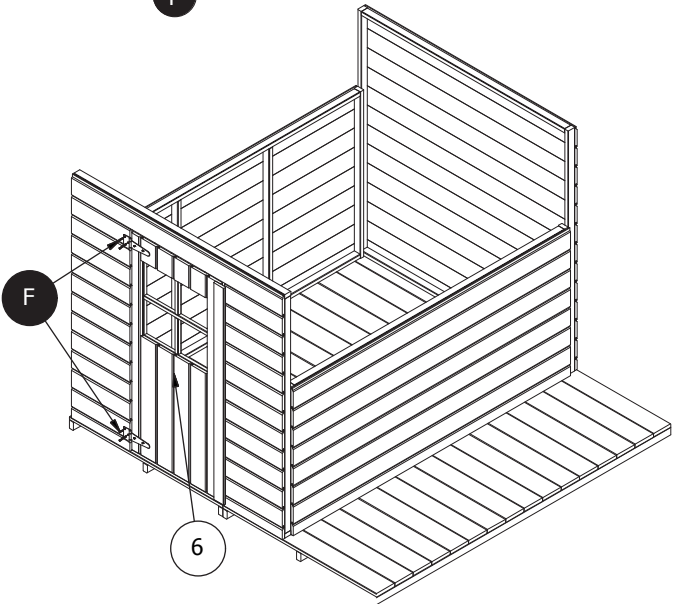
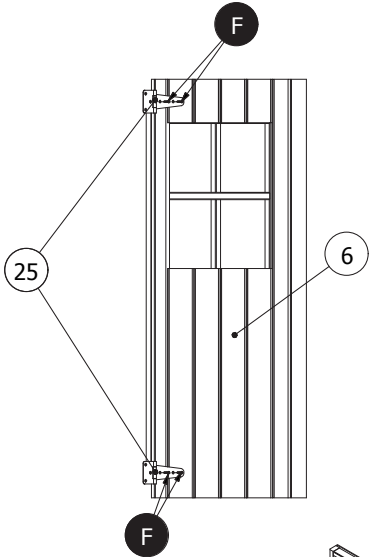
B x7



B x12

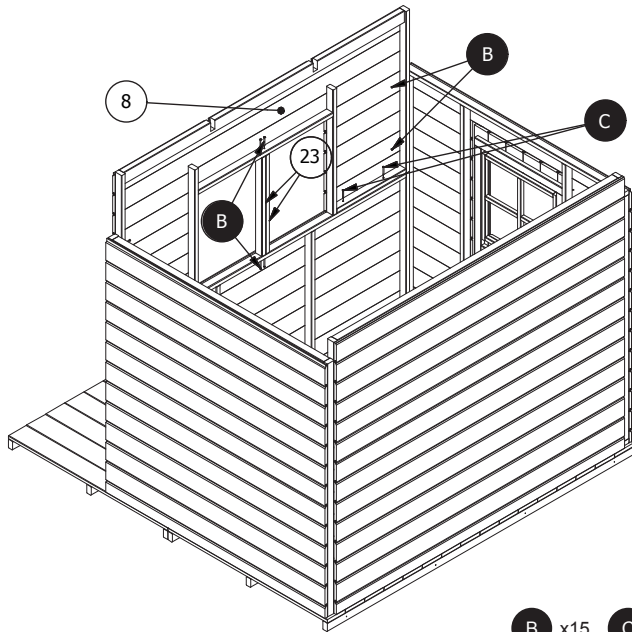
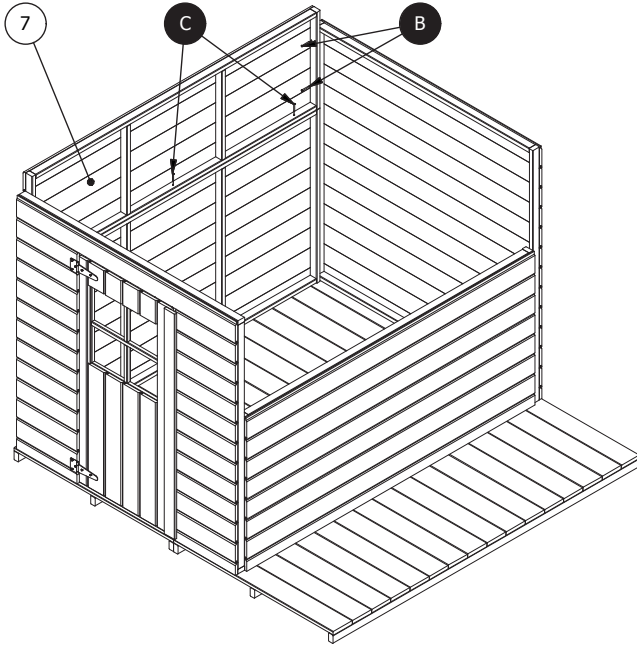


B x8

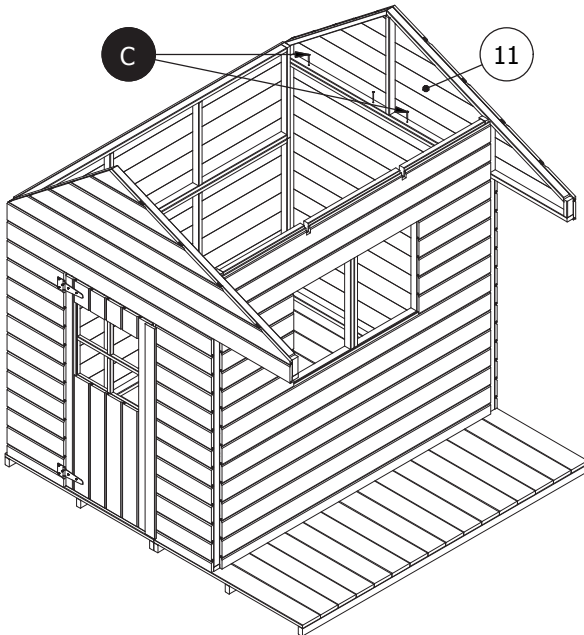
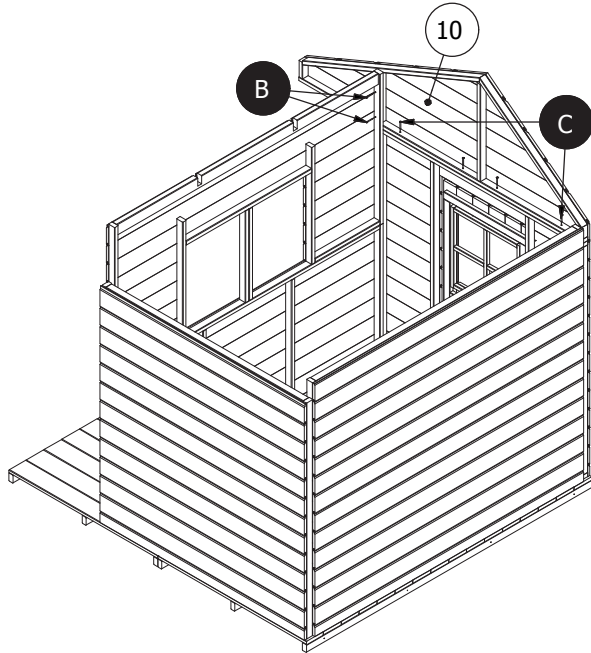


F x10

5

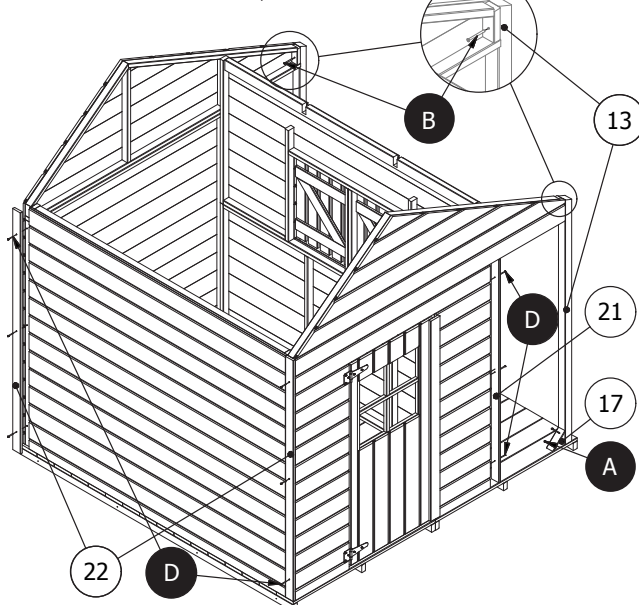
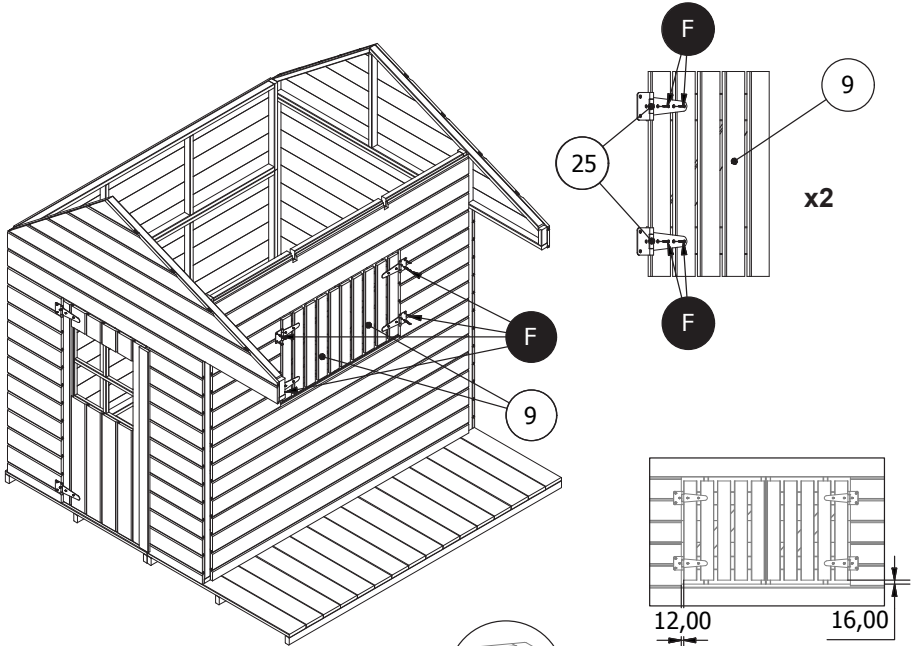


B x15 **C** x7

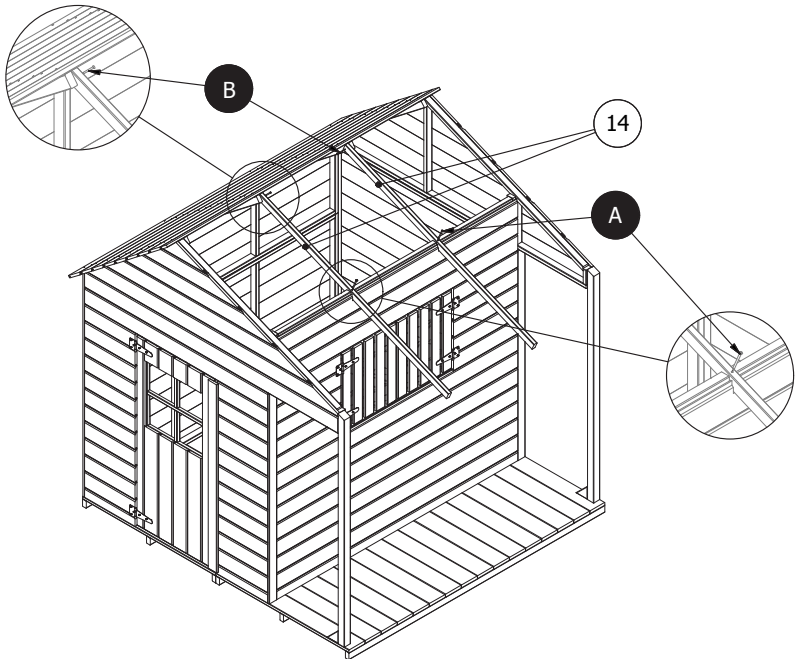
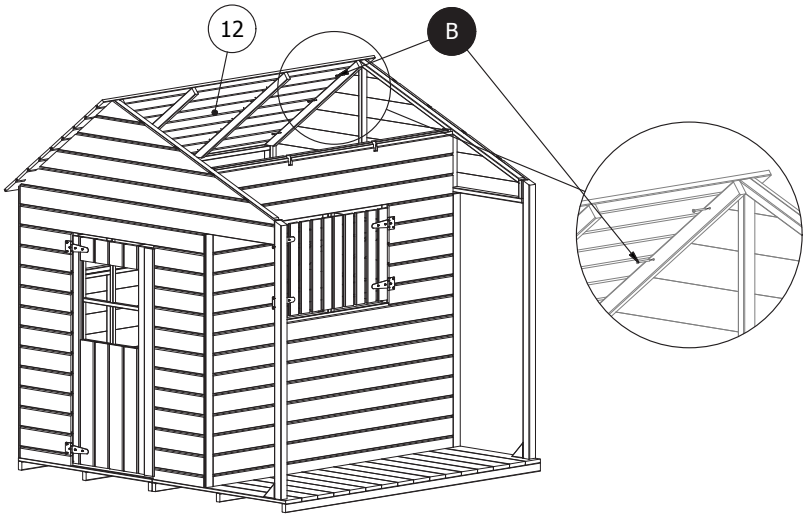


B x4

C x8

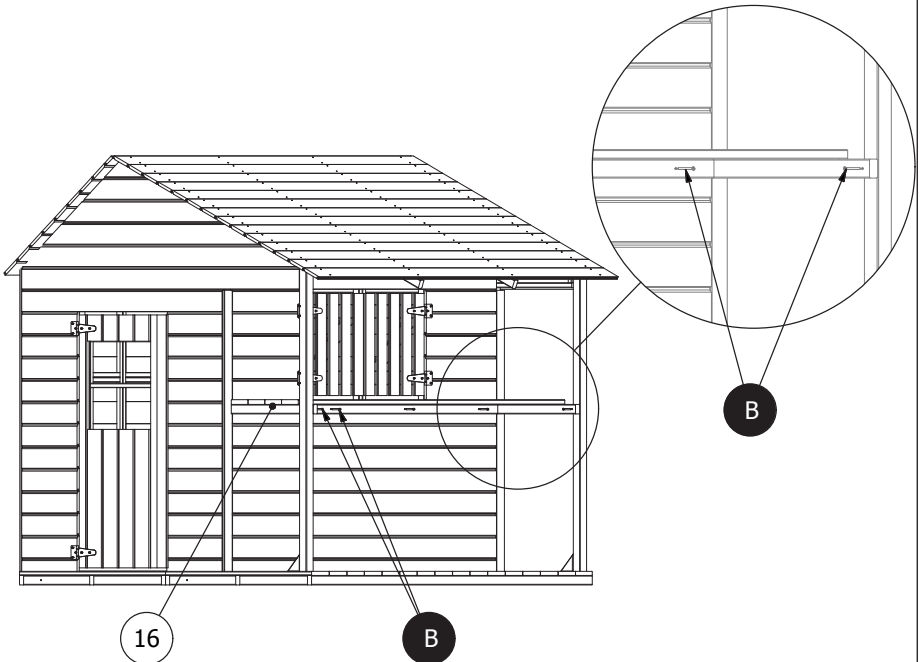
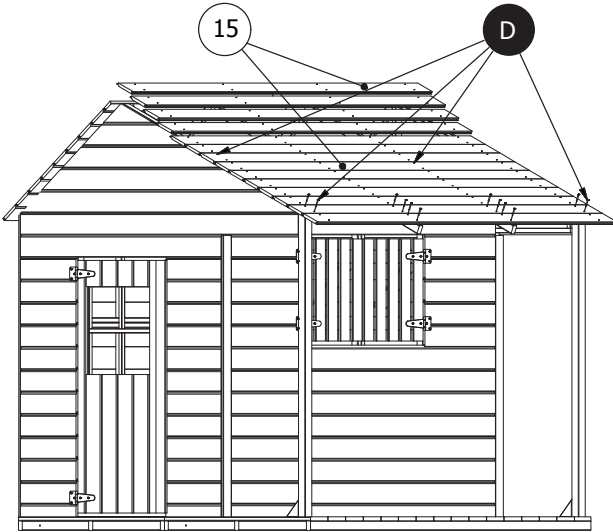


- A x4
- B x2
- D x12
- F x20



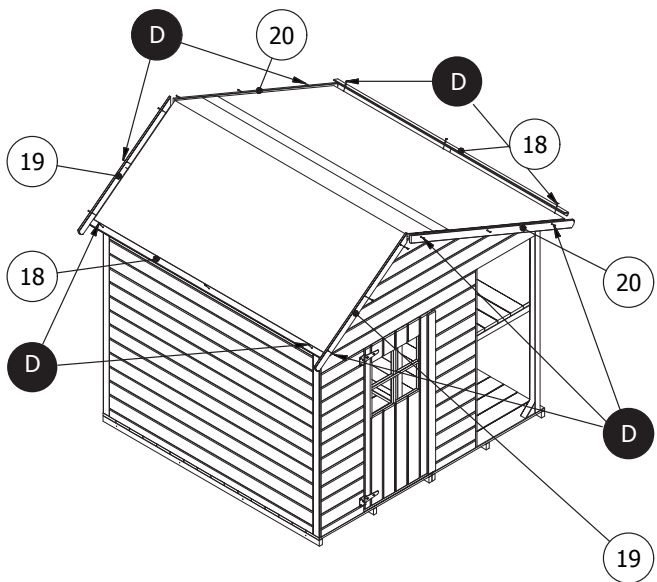
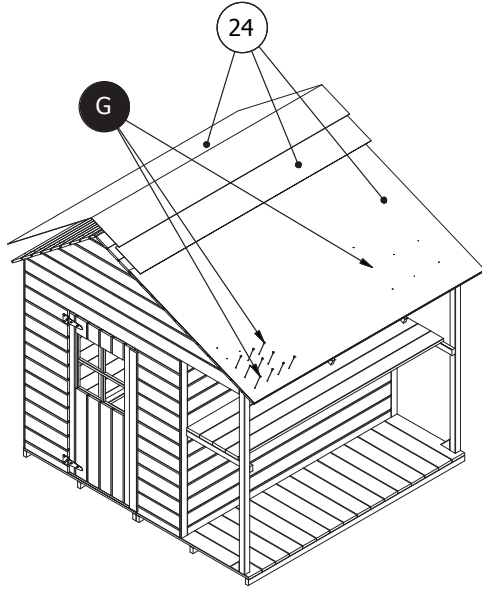
A x2

B x8



B x6

D x108



D x18 **G** x80

IMPORTÉ PAR WALIBUY SAS
270 avenue de l'Espace, 59118 WAMBRECHIES - FRANCE

FR 📞 : 0805 650 000 - BE 📞 : 081 280 149

Service après vente : sav.alicesgarden.fr - sav.alicesgarden.be

IMPORTADO POR WALIBUY SPAIN SL

Ed Palau de Mar, Plaça Pau Vila 1, oficina 3B3, 08039 BARCELONA - ESPAÑA

ES 📞 : 931 993 006 / 911 337 937

Servicio postventa : desistimiento.alicesgarden.es/defecto

IMPORTED BY ALICE'S GARDEN UK LTD

Office G07, Dowgate Hill House, EC4R 2SU London - UNITED KINGDOM

EN 📞 : 0121 790 0289

After sales service: return.alicesgarden.co.uk/defective

INGEVOERD DOOR WALIBUY SAS

270 avenue de l'Espace, 59118 WAMBRECHIES - FRANKRIJK

NL 📞 : 020 - 262 1095 - BE 📞 : 033 313 383

After-sales : aftersales.alicesgarden.nl - aftersales.alicesgarden.be

IMPORTADO PARA WALIBUY SPAIN SL
Ed Palau de Mar, Plaça Pau Vila 1, oficina 3B3, 08039 BARCELONA - ESPAÑA

 **PT : 300 505 955**

Serviço pós-venda : [livresolucao.alicesgarden.pt/defeito](https://www.livresolucao.alicesgarden.pt/defeito)

IMPORTATO DA WALIBUY ITALIA S.R.L
Via Torino 60, 20123 MILANO - ITALIA

 **IT : 0039-02 87368397**

Contatto : contatto@alicesgarden.it

IMPORTED BY ALICE'S GARDEN OUTDOOR PTY LTD
SHOP 1, 1 Denham Street Bondi 2026 NSW - AUSTRALIA

 **AU : 1300 827 171**

Contact: service@alicesgarden.com.au

