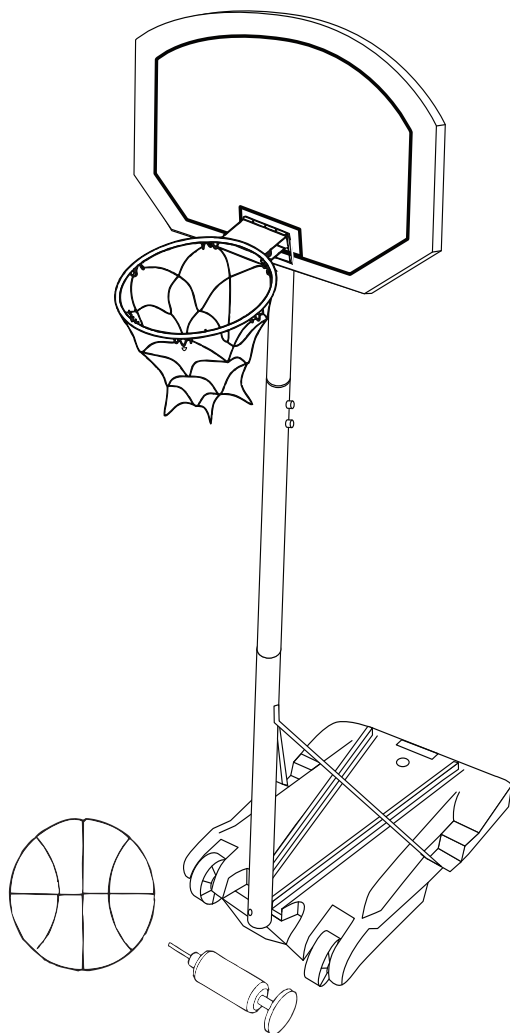


BASKET200



alicesgarden.fr alicesgarden.be alicesgarden.es alicesgarden.nl
alicesgarden.co.uk alicesgarden.pt alicesgarden.it alicesgarden.com.au

FRANÇAIS

Conseils d'utilisation et d'entretien	5
Montage.....	7

**IMPORTANT, À CONSERVER
POUR CONSULTATION ULTÉRIEURE :
À LIRE ATTENTIVEMENT**

ESPAÑOL

Consejos de uso.....	5
Montaje.....	7

**IMPORTANTE, CONSÉRVELO
PARA FUTURAS REFERENCIAS:
LEA ATENTAMENTE**

ENGLISH

Directions for use.....	6
Assembly	7

**IMPORTANT, KEEP FOR FUTURE
REFERENCE: READ CAREFULLY**

NEDERLANDS

Adviezen over gebruik en onderhoud.....	6
Montage.....	7

**BELANGRIJK, BEWAAR VOOR
TOEKOMSTIGE REFERENTIE:
ZORGVULDIG LEZEN**



Destiné à un usage domestique
Destinado a un uso doméstico
For domestic use
Bestemd voor huishoudelijk gebruik
Para uso doméstico
Destinato ad un uso domestico



Attention : risques de blessures
Cuidado : riesgo de lesión
Caution : risk of injury
Waarschuwing: risico op verwondigen
Cuidado: risco de ferimentos
Attenzione : rischio infortunio



Garantie : 2 ans
Garantía : 2 años
Warranty: 2 years
Garantie: 2 jaar
Garantia: 2 anos
Garanzia : 2 anni

- Ce produit a été conçu pour l'extérieur, dans le cadre d'une utilisation familiale et privée.
- Il est conforme aux exigences de la norme EN71.
- Ne convient pas aux enfants de moins de 36 mois (Attention ! risque d'étouffement par ingestion de petites pièces).
- Âge recommandé: à partir de 8 ans.
- Avant d'assembler ce produit, délimiter une surface de jeu plane, dépourvue d'obstacles qui risqueraient de blesser les joueurs.
- Ce produit doit être assemblé et installé par un adulte, sur une surface plane. L'utilisation par des enfants doit être faite sous la supervision d'un adulte.
- Cet équipement ne doit pas être soumis à une mauvaise utilisation.
- Le panier de basket doit être installé conformément aux recommandations de la présente notice.
- Toute modification peut entraîner un risque d'accident.
- Ne pas grimper sur l'armature !
- Ne pas se pendre au cercle !
- Vérifiez la stabilité de la base avant d'utiliser votre panier de basket.
- Vérifiez qu'aucun objet pointu ou coupant ne soit en dessous de la base et risquerait de percer cette dernière.
- La base doit être remplie avec du sable. Le poids de la base avec le sable est de 35kg
- En cas de vent violent et/ou de non-utilisation, il est fortement conseillé de démonter et stocker votre panier de basket au sec.
- Les emballages ne doivent pas être laissés à la portée des enfants et doivent être recyclés.
- Pour entretenir votre panier de basket il vous suffit de le nettoyer à l'aide d'un chiffon et d'eau savonneuse.

CONSEJOS DE USO Y MANTENIMIENTO

- Este producto ha sido diseñado para su utilización en exteriores y de forma familiar y privada.
- Cumple con las exigencias de la norma EN71.
- No es adecuado para niños menores de 3 años (cuidado: riesgo de asfixia por ingestión de piezas pequeñas).
- Edad recomendada: desde 8 años.
- Antes de montar este producto, delimite una superficie de juego plana y libre de obstáculos que pudieran dañar a los jugadores.
- El montaje y la instalación la debe realizar un adulto sobre una superficie plana. El uso por parte de niños debe estar supervisado por un adulto.
- Este equipo no debe someterse a una utilización incorrecta.
- La canasta de baloncesto debe instalarse siguiendo las recomendaciones de este manual.
- Cualquier modificación podría suponer un riesgo de accidente.
- ¡No se suba a la estructura!
- ¡No se cuelgue del aro!
- Compruebe la estabilidad de la base antes de utilizar su canasta de baloncesto.
- Compruebe que no haya ningún objeto puntiagudo o cortante debajo de la base que pudiera perforarla.
- La base debe estar llena de arena. El peso de la base con arena es de 35 kg.
- En caso de fuerte viento y/o de no estar utilizando la canasta de baloncesto, se recomienda desmontarla y guardarla en un lugar protegido.
- Los embalajes no deben dejarse al alcance de los niños y deben reciclarse.
- Para el mantenimiento de la canasta, basta con limpiarla con un trapo y agua con jabón.

DIRECTIONS FOR USE AND MAINTENANCE

- This product is designed for outdoor, private use, with family or friends.
- It is compliant with EN 71 European standard requirements.
- Not suitable for children under 36 months (Warning! Risk of choking by ingesting small pieces).
- Recommended age: from 8 years old.
- Before assembling this product, find a flat surface and remove any obstacles that may injure the players.
- This product must be assembled and installed on a flat surface by an adult. Children may only use this product under adult supervision.
- This equipment must not be misused.
- The basketball net must be installed in accordance with the recommendations in these instructions.
- Any modification could cause an accident.
- Do not climb on the frame!
- Do not hang from the hoop!
- Make sure the base is stable before using your basketball hoop.
- Make sure there are no pointed or sharp objects under the base that could pierce it.
- The base must be filled with sand. The weight of the base when filled with sand is 35kg.
- In the event of strong winds and when not in use, you are strongly advised to dismantle and store your hoop in a dry place.
- The packaging must be kept out of reach of children and must be recycled.
- To maintain your basketball hoop, just clean it with a cloth and soapy water.

ADVIEZEN OVER GEBRUIK EN ONDERHOUD

- Dit product is bedoeld voor buitengebruik en enkel geschikt voor huishoudelijk gebruik.
- Conform de normen van richtlijn EN71.
- Niet geschikt voor kinder onder de 3 jaar (Let op! Verstikkingsgevaar door kleine onderdelen).
- Aanbevolen leeftijd: vanaf 8 jaar oud.
- Voorafgaand aan de montage, maak een vlak speelveld, vrij van obstakels die de spelers zouden kunnen verwonden.
- Dit product moet door een volwassene worden gemonteerd op een vlakke ondergrond. Gebruik door kinderen onder toezicht van een volwassene.
- Dit apparaat mag niet verkeerd worden gebruikt.
- De basketbalring moet worden geïnstalleerd in overeenstemming met de aanbevelingen in deze handleiding.
- Elke wijziging kan een risico op ongelukken tot gevolg hebben.
- Klim niet op het frame.
- Hang niet aan de basketbalring.
- Controleer de stabiliteit van de basis voordat u de basketbalring gebruikt.
- Controleer of er geen scherpe of snijdende voorwerpen onder de basis liggen die de voet kunnen doorboren.
- De basis moet worden gevuld met zand. Het gewicht van de basis met zand is 35kg.
- Bij sterke wind en/of niet-gebruik, wordt het ten zeerste aanbevolen om uw basketbalring te demonteren en droog op te slaan.
- De verpakking mag niet binnen het bereik van kinderen worden achtergelaten en moet worden gerecycled.
- Om je basketbalring te onderhouden, maakt u deze eenvoudig schoon met een doek en zeepwater.

MONTAGE / MONTAJE / ASSEMBLY

1		x1
2		x1
3		x1
4		x1
5		x1

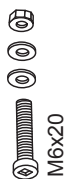
6		x1
7		x1
8		x1
9		x2
10		x2

A



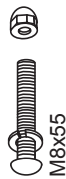
x4

B



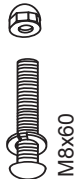
x4

C



x2

D



x1

E



x2

F



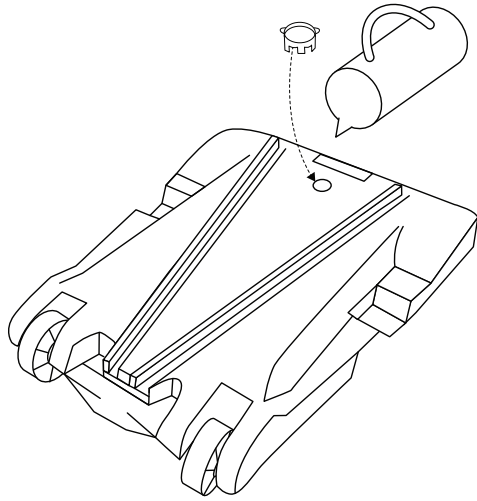
x1

G

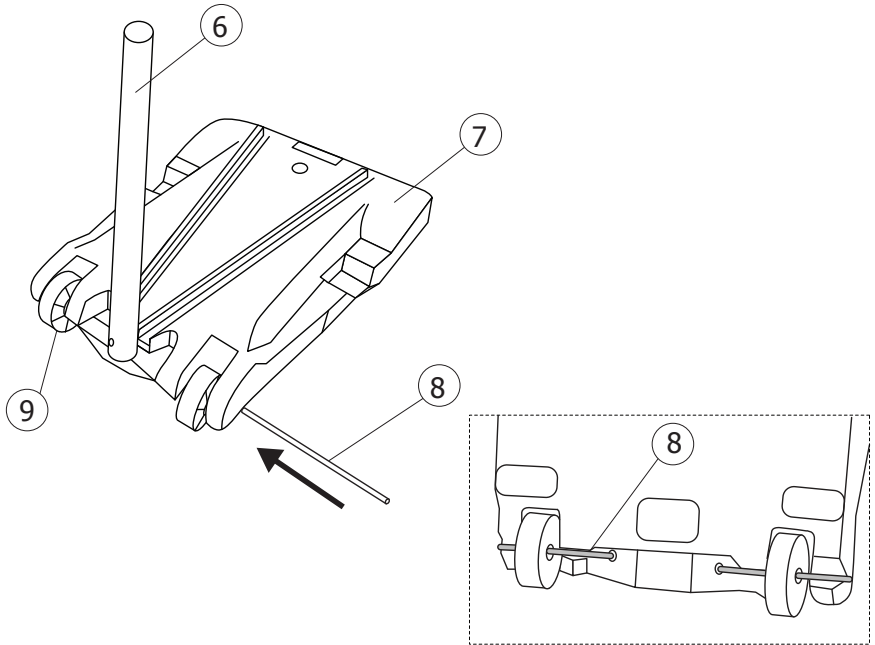


x1

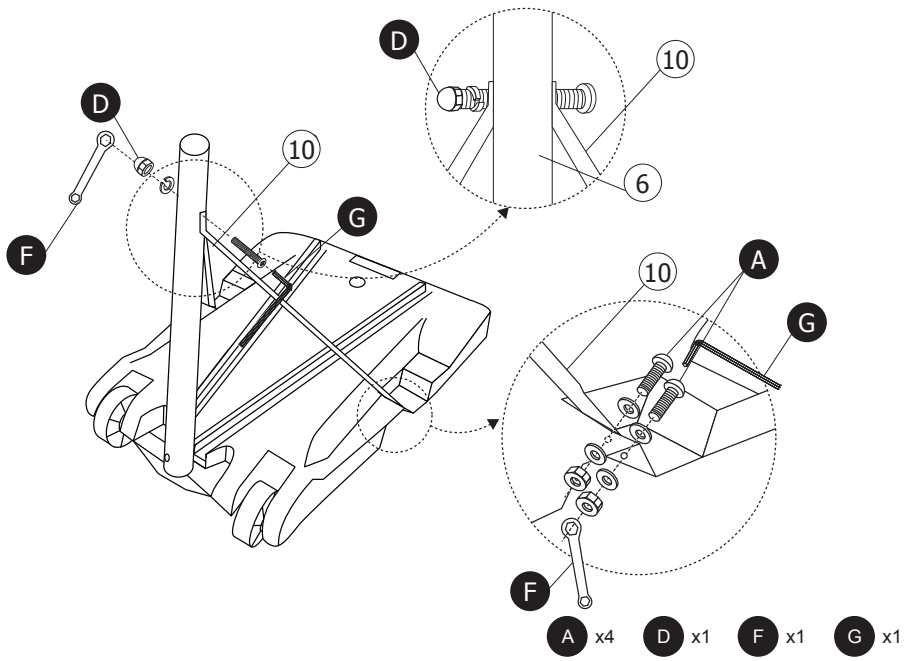
1



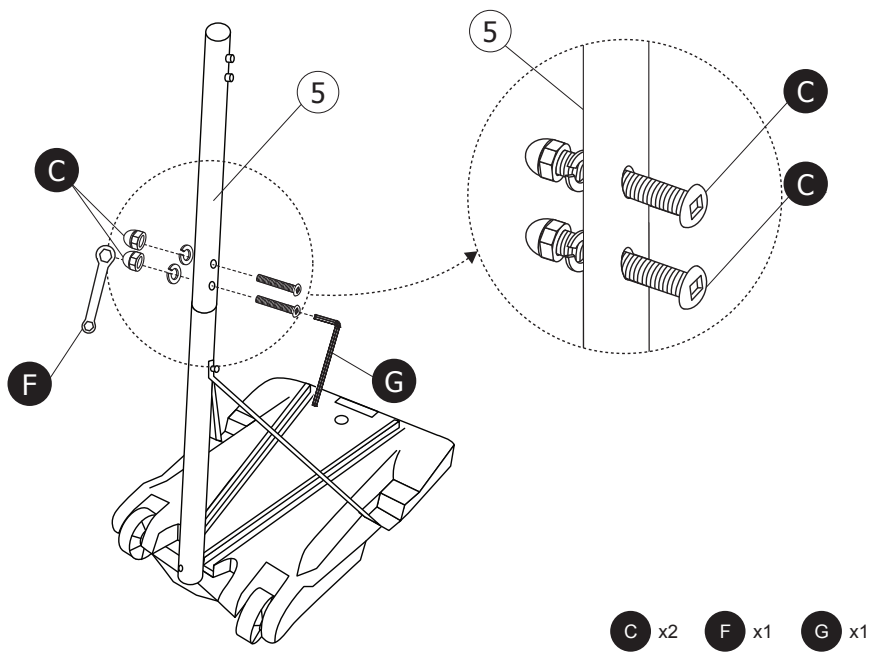
2

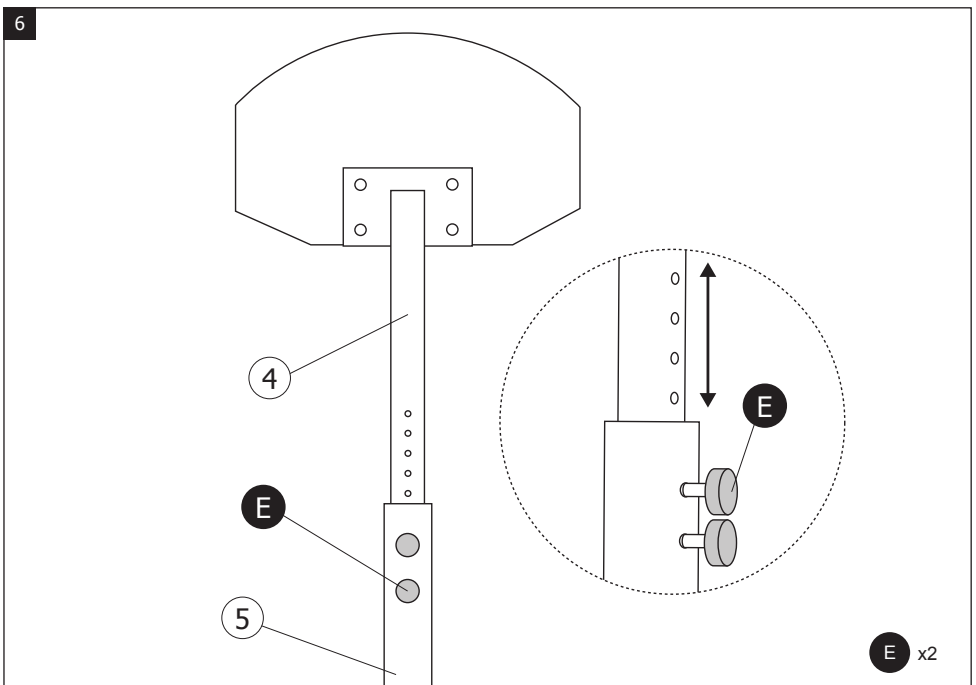
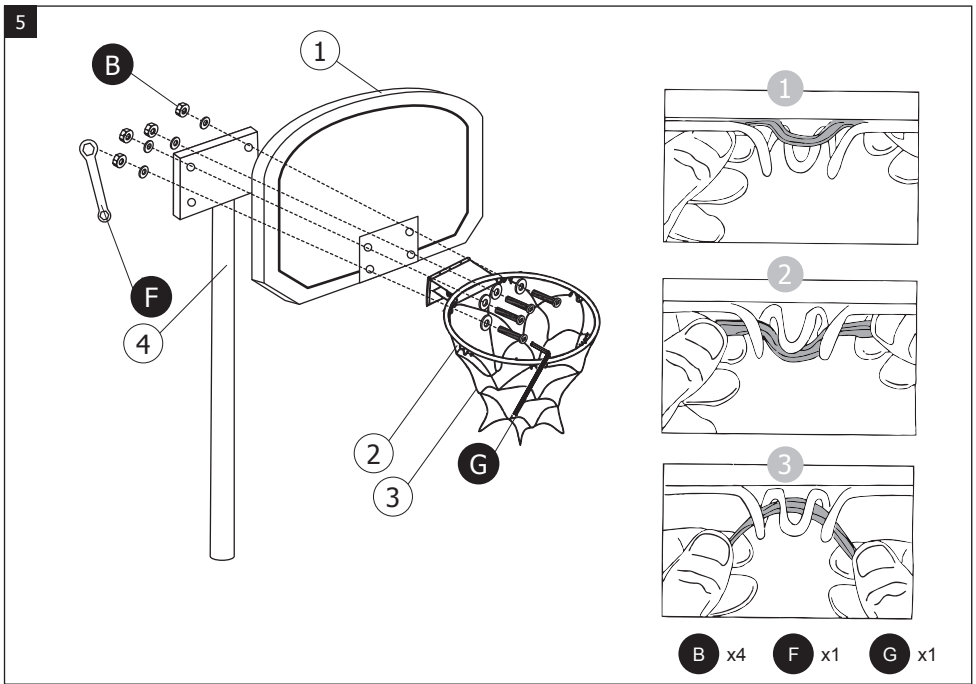


3



4





IMPORTÉ PAR WALIBUY SAS
270 avenue de l'Espace, 59118 WAMBRECHIES - FRANCE

FR 📞 : 0805 650 000 - BE 📞 : 081 280 149

Service après vente : sav.alicesgarden.fr - sav.alicesgarden.be

IMPORTADO POR WALIBUY SPAIN SL

Ed Palau de Mar, Plaça Pau Vila 1, oficina 3B3, 08039 BARCELONA - ESPAÑA

ES 📞 : 931 993 006 / 911 337 937

Servicio postventa : desistimiento.alicesgarden.es/defecto

IMPORTED BY ALICE'S GARDEN UK LTD

Office G07, Dowgate Hill House, EC4R 2SU London - UNITED KINGDOM

EN 📞 : 0121 790 0289

After sales service: return.alicesgarden.co.uk/defective

INGEVOERD DOOR WALIBUY SAS

270 avenue de l'Espace, 59118 WAMBRECHIES - FRANKRIJK

NL 📞 : 020 - 262 1095 - BE 📞 : 033 313 383

After-sales : aftersales.alicesgarden.nl - aftersales.alicesgarden.be

IMPORTADO PARA WALIBUY SPAIN SL
Ed Palau de Mar, Plaça Pau Vila 1, oficina 3B3, 08039 BARCELONA - ESPAÑA

 **PT : 300 505 955**

Serviço pós-venda : [livresolucao.alicesgarden.pt/defeito](https://www.livresolucao.alicesgarden.pt/defeito)

IMPORTATO DA WALIBUY ITALIA S.R.L
Via Torino 60, 20123 MILANO - ITALIA

 **IT : 0039-02 87368397**

Contatto : contatto@alicesgarden.it

IMPORTED BY ALICE'S GARDEN OUTDOOR PTY LTD
SHOP 1, 1 Denham Street Bondi 2026 NSW - AUSTRALIA

 **AU : 1300 827 171**

Contact: service@alicesgarden.com.au

