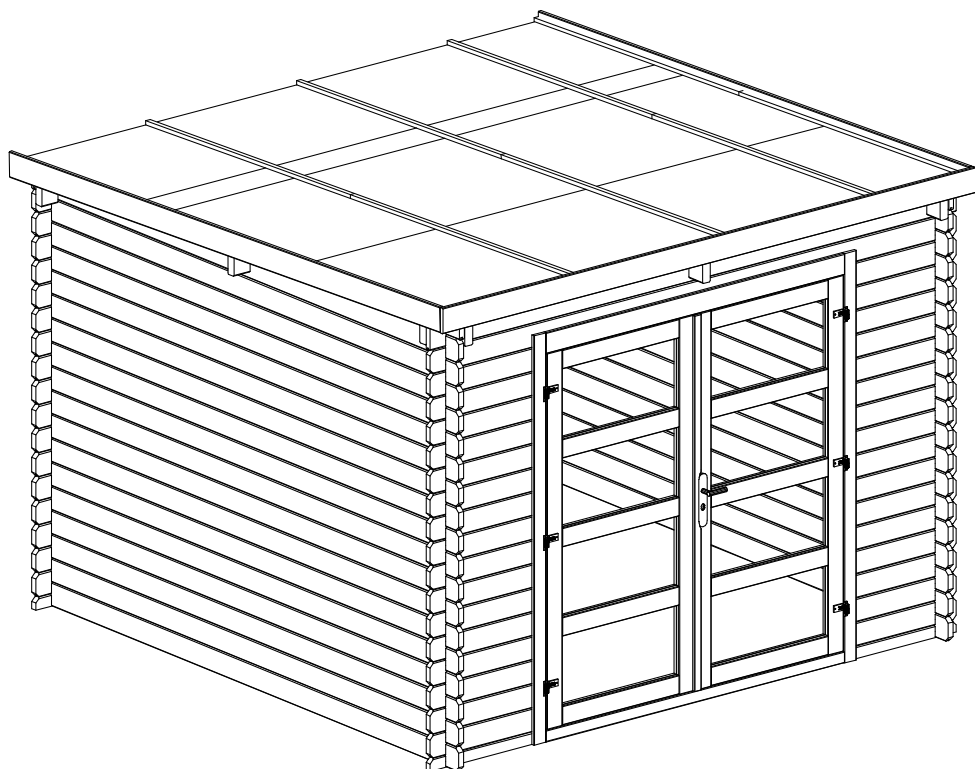


WSA3X3CONT



### FRANÇAIS

Stockage du colis avant montage.....	3
Consignes de sécurité .....	3
Instructions avant le montage.....	5
Entretien .....	6
Garantie.....	8
Liste des pièces.....	16
Montage.....	18

## IMPORTANT, À CONSERVER POUR CONSULTATION ULTÉRIEURE : À LIRE ATTENTIVEMENT

Conserver cette notice pour tout besoin ultérieur.

Les pièces en bois peuvent présenter un risque d'écharde.

Manipulez le bois avec précaution.

Attention ! Portez des gants lorsque vous manipulez les pièces. Pour votre sécurité, il est impératif de lire les mesures de sécurité dans ce manuel avant d'entreprendre la construction de l'abri. Des informations importantes et des conseils utiles rendront votre construction plus facile et plus plaisante.

### NEDERLANDS

Opslag van het pakket voor montage.....	9
Veiligheidsinstructies .....	9
Instructies voorafgaand aan de montage .....	11
Onderhoud.....	12
Garantie.....	14
Onderdelenlijst.....	16
Montage.....	18

## BELANGRIJK, BEWAAR VOOR TOEKOMSTIGE REFERENTIE: ZORGVULDIG LEZEN

Bewaar deze handleiding voor latere raadpleging.

Houten onderdelen kunnen splinters vertonen.

Hanteer het hout voorzichtig.

Let op! Draag handschoenen als u deze onderdelen manipuleert. Het is belangrijk om de veiligheidsinstructies in deze handleiding te lezen voordat u begint met de bouw van dit tuinhuisje. Belangrijke informatie en nuttig advies zullen de bouw ervan vereenvoudigen en veraangenamen.

## STOCKAGE DU COLIS AVANT MONTAGE

- Stockez votre colis dans un endroit sec et ventilé, à l'abri du soleil et des intempéries.
- Le colis et les pièces doivent être posés à plat sur le sol afin d'éviter les déformations.
- De préférence, déballez les composants de l'abri 48h avant le montage et stockez les dans un endroit couvert, de manière à permettre au bois de s'adapter à la teneur en humidité de l'air ambiant.
- Si l'abri est stocké à l'extérieur, veuillez laisser la bâche protectrice d'emballage.

## CONSIGNES DE SÉCURITÉ

- Ce manuel d'instruction contient toutes les informations nécessaires pour le montage de votre abri. Lisez toutes les instructions avant de commencer et, durant le montage, suivez chaque étape attentivement.
- Avant de commencer la construction de votre abri, renseignez-vous sur les réglementations locales en vigueur, notamment en matière de surface et d'implantation.

Surfaces de l'abri de jardin	Hauteur inférieure ou égale à 12m	Hauteur supérieure à 12m
Surface de plancher et emprise au sol inférieures ou égales à 5m <sup>2</sup>	Aucune autorisation	Déclaration préalable de travaux en Mairie
Surface de plancher et emprise au sol comprise entre 5m <sup>2</sup> et 20m <sup>2</sup>	Déclaration préalable de travaux en Mairie	Permis de construire
Surface de plancher et emprise au sol supérieure à 20m <sup>2</sup>	Permis de construire	Permis de construire

26/11/2015 <https://www.service-public.fr>

Pour plus d'information nous vous invitons à vous renseigner auprès de votre mairie.

- Les pièces en bois peuvent présenter un risque d'écharde. Manipulez le bois avec précaution. Veuillez porter des gants de travail, des lunettes de protection et des manches longues en montant ou en procédant à des interventions d'entretien sur votre abri pour éviter toute blessure.
- Eloignez les enfants et les animaux domestiques du périmètre d'installation pour éviter les distractions et les accidents. Les sachets plastiques et les petits composants sont à tenir hors de portée des enfants.
- Soyez prudent si vous devez utiliser un escabeau, il y a un risque de chute ou de perte d'équilibre. Assurez-vous qu'il soit complètement ouvert et installé sur une surface totalement plane. Ne l'appuyez pas sur l'abri tant que celui-ci n'est pas totalement monté. Ne montez jamais sur le toit de l'abri.
- Utilisez avec précaution les différents outils nécessaires pour le montage de cet abri. Familiarisez-vous avec le fonctionnement de tous les outils. Respectez les conseils de sécurité des outils que vous utilisez pour ce montage.

- Soyez vigilant et restez concentré pendant l'ensemble du montage. N'essayez pas d'assembler votre abri lorsque vous vous sentez fatigué ou lorsque vous avez pris des médicaments, consommé de l'alcool ou si vous êtes sujet à des vertiges.
- Ne tentez pas de monter l'abri si vous constatez qu'il vous manque des pièces ou si vous n'avez pas assez de temps pour terminer le montage dans la journée même. Ne laissez jamais votre abri partiellement érigé car il peut être sérieusement endommagé, même par des vents de faible intensité.
- N'assemblez pas votre abri par temps humide ou lorsqu'il y a du vent.
- Ne montez pas l'abri de jardin sur un sol incliné.
- Serrez les écrous à fond uniquement à la fin du montage (après positionnement d'équerre des parois latérales et des battants de porte)!
- Tout appareil produisant de la chaleur ne doit pas être stocké dans l'abri (barbecue, chalumeau, etc...).
- Cet abri a été conçu uniquement à des fins de stockage et non d'habitation.

Conserver cette notice pour tout besoin ultérieur.

# INSTRUCTIONS AVANT LE MONTAGE

---

## CONSEILS D'ENTRETIEN AVANT MONTAGE

- Ne pas exposer les pièces en bois et le revêtement de toiture au soleil durant le montage.

## SÉLECTION ET PRÉPARATION DE VOTRE EMPLACEMENT

- Le meilleur emplacement est un endroit de niveau qui permette une bonne évacuation des eaux. Préférez un endroit suffisamment éloigné des arbres.
- Assurez-vous que la journée choisie pour l'installation de votre abri est sèche et calme. Ne tentez pas de monter votre abri par un jour de vent.
- La zone d'installation doit être propre, dégagée et totalement plate. Une zone de travail encombrée, humide ou mouillée peut représenter des risques de blessures. Assurez-vous qu'il n'y ait pas de câbles au sol pendant le montage.
- Prévoyez suffisamment d'espace de travail pour déplacer et positionner facilement les pièces durant le montage. Assurez-vous d'avoir suffisamment d'espace à l'entrée pour que la ou les portes de votre abri puissent s'ouvrir entièrement.
- Avant d'entreprendre les premières étapes d'assemblage de vos pièces, une fondation doit être construite.

## FONDATION



- Il est nécessaire de construire une fondation solide pour assurer que l'abri est de niveau et d'équerre. Les matériaux nécessaires à la construction de la fondation ne sont pas inclus avec votre abri.
- Assurez-vous que l'évacuation des eaux de pluie se fasse naturellement, niveau légèrement incliné sur les extrémités de la fondation, afin qu'à aucun moment, la base de votre abri ne se trouve dans l'eau stagnante. Ce qui provoquerait la dégradation et le pourrissement des premières rangées de madriers de votre abri.
- Pour la construction de la fondation, nous recommandons une dalle en béton coulé ou des grandes dalles carrées en béton pour servir de plancher et de base. Quel que soit votre choix, assurez-vous que la fondation soit solide et qu'elle permette à l'eau de s'écouler afin qu'elle ne s'accumule pas sous l'abri.
- Les dimensions de la fondation doivent être de 10cm plus larges que les dimensions extérieures de l'abri (voir page 14). Vérifiez que vous avez bien tous les matériaux requis pour la construction du type de fondation choisi. Le fabricant ne se tient nullement responsable du choix et de la construction de la fondation.



**REMARQUE :** Avant de couler la dalle de béton, préparez d'abord une couche uniforme de pierres concassées et compactées. Vous pouvez ensuite couler le béton de façon à obtenir une épaisseur de 15cm. Laisser le béton prendre complètement pendant au moins 48h.

## ENTRETIEN

Le bois est un matériau vivant qui ne cesse de travailler et peut présenter certaines déformations (bois légèrement voilé et gondolé), des fentes, des nœuds tombants et des poches de résine. Il peut également perdre de son éclat, griser... Ceci est normal, et ne met pas en péril la longévité et la solidité de votre abri. L'application de pâte à bois peut-être une solution simple.

Constatation	Visuel	Solution
Votre bois change de couleur avec le temps. Votre bois présente une différence de teinte.		Afin de garder l'éclat de votre bois, vous pouvez lasurer votre abri une fois par an. Les nuances de teinte s'atténueront avec l'exposition au soleil.
Votre bois présente des nœuds (2 cm maximum).		Veillez utiliser de la pâte à bois (mastic).
Votre bois présente des fissures et des fentes.		Le bois est un matériau qui vit et les éléments extérieurs (températures, humidité, ensoleillement...) peuvent créer des fissures longitudinales. C'est un phénomène physique naturel propre au bois utilisé en extérieur. Par temps très sec, les fissures sont au maximum. Lorsque le temps redeviendra un peu plus humide les fentes se rétracteront naturellement. Pour atténuer ces fissures, vous pouvez utiliser de la pâte à bois (mastic).
Votre bois présente des entre-écorces.		Veillez utiliser de la pâte à bois (mastic).
Votre bois présente des poches et des remontées de résine.		Veillez retirer cette résine sèche à l'aide d'une spatule en prenant soin de ne pas endommager la structure. Vous pouvez ensuite appliquer de l'essence de térébenthine, à l'aide d'un chiffon imbibé, pour empêcher la résine de couler.
Votre bois présente des remontées de sels (vert de gris).		Veillez utiliser un solvant à base d'acétone ou d'essence de térébenthine ; vous pouvez ensuite les nettoyer plusieurs fois à l'eau tiède.
Votre bois grisonne.		La couleur s'estompe avec les UV, pour limiter l'effet, utilisez une lasure anti-grisaillement.

Votre bois présente des moisissures (noires).



Assurez vous qu'aucune humidité stagnante ne réside sur cette partie de votre abri, frottez légèrement après séchage.

- Le bois de cet abri bénéficie d'un traitement par autoclave, système qui permet l'imprégnation en profondeur jusqu'au cœur du bois, contrairement à d'autres techniques de traitement plus superficielles comme le trempage. Le bois, par ce procédé, est protégé contre les attaques d'insectes et le pourrissement dû à l'humidité. Un bois autoclave est protégé de façon à résister d'un point de vu mécanique. Cependant, vous aurez à l'entretenir d'un point de vu esthétique afin d'éviter que la teinte de l'abri n'évolue vers le gris.
- Afin de garder l'éclat de votre abri, vous pouvez appliquer de l'huile ou un saturateur une fois par an. Il est déconseillé d'utiliser de la lasure ou du vernis. Sans ce traitement, la qualité du bois ne sera néanmoins pas altérée, mais la couleur virera au gris.
- Afin de conserver au mieux votre abri de jardin, nous vous conseillons d'entretenir régulièrement les portes en graissant les charnières et en lubrifiant la serrure. Attention de veiller à ne pas laisser les portes claquer au vent.
- Lavez l'abri à l'aide d'un tuyau d'arrosage ou d'un détergent non abrasif. N'utilisez pas de brosse dure ou de nettoyeurs abrasifs, y compris les dégraissants et les solutions de nettoyage à base d'acétone ou d'huile, car ils peuvent tâcher ou endommager l'abri.
- Evitez l'accumulation de feuilles mortes et de neige sur le toit de l'abri. Un poids trop important sur le toit peut endommager l'abri et rendre son utilisation dangereuse. Nettoyez-le régulièrement à l'aide d'un balai à manche long et poils souples.
- Surveillez le développement éventuel de mousses ou moisissures à la base ou sur les parois, notamment sur les parties exposées au Nord. Au besoin éliminez-les.
- Vérifiez régulièrement la visserie pour vous assurer qu'aucun boulon, écrou, vis, etc... ne soit dévissé. Resserrez si nécessaire.
- Dans le cas où des pièces seraient manquantes ou détériorées, adressez-vous directement au Service Après Vente Alice's Garden.
- Dans le cas de démontage de votre abri de jardin, suivre à l'inverse les instructions de montage.
- Attention, cet abri de jardin n'est pas étanche! Ne pas stocker de produits sensibles à l'humidité à l'intérieur.

## GARANTIE

---

- Cet abri de jardin est fabriqué en sapin autoclave provenant de forêts provenant de plantations FSC, qui garantissent la gestion durable des forêts. Une croissance extrêmement lente rend ce matériau extrêmement résistant. Le bois est séché artificiellement pour garantir une qualité uniforme.
- L'abri de jardin que vous venez d'acquérir bénéficie d'une garantie contre les vices de fabrication et usure prématurée, pendant une période de 2 ans, à compter de la date d'achat par le consommateur, vérifiez sous réserve de conformité du montage aux préconisations du fabricant et du respect des normes d'entretien.
- Le bois est un matériel naturel contenant des anomalies tolérables comme des nœuds ou des groupes de nœuds, fentes, fendillements dans les nœuds, résine et torsion. Ceci implique que les nœuds non adhérents, les fentes dans les nœuds, les fentes de séchage, les fentes droites et les torsions, sont acceptables si l'assemblage reste possible et si les coulées de résine sont limitées.
- Si une pièce s'avère défectueuse pendant la période de garantie, votre seul et unique recours sera la réparation ou le remplacement de la pièce défectueuse selon les modalités définies par le SAV Alice's Garden.
- La mise en œuvre de la garantie Alice's Garden (WALIBUY) s'effectue par le remplacement des pièces endommagées, frais aller/retour à la charge de l'acheteur.
- Cette garantie ne s'applique pas en cas d'abus, de mauvais montage ou utilisation. Cet abri est conçu pour résister à des vents d'intensité normale lorsqu'il est monté conformément aux instructions contenues dans ce manuel.
- Le fabricant ne se tient nullement responsable d'aucune conséquence résultant d'un montage non conforme à ces instructions, ni de dommages causés par les conditions météorologiques ou des cas de force majeure.
- Nos abris sont prévus pour une utilisation dans un cadre privé et personnel, une utilisation dans un cadre professionnel annulerait automatiquement toutes les garanties. En aucun cas, Alice's Garden ne pourra être tenu responsable des matériaux ou articles stockés à l'intérieur de l'abri.

### LISTE DES EXCLUSIONS DE LA GARANTIE

- Le vieillissement naturel, l'usure normale.
- Les dégâts causés par des termites et autres animaux.
- Les dommages ou défauts imputables à des causes d'origine externe (accident, choc, foudre, vent fort...),
- Les dommages résultant d'un montage non conforme,
- Le non-respect des instructions du fabricant,
- Les réparations et dommages subis par le produit après une réparation effectuée sans accord préalable de notre part,
- Les réparations de fortune ou provisoires ainsi que les conséquences de l'aggravation éventuelle du dommage en résultant,
- Le remplacement des pièces d'usure,
- Les dommages résultant d'une utilisation non adaptée à la fonction première du produit,
- Les endommagements liés au stockage, au choix de l'emplacement de l'abri, au montage, aux intempéries ou à un mauvais entretien,
- Le remplacement des pièces manquantes/abîmées à réception, non signalées sur le bordereau de livraison.



## OPSLAG VAN HET PAKKET VOOR MONTAGE

---

- Sla uw pakket op in een droge, geventileerde ruimte, buiten bereik van zonlicht en weersomstandigheden.
- Het pakket en de onderdelen moeten vlak op de vloer worden gelegd, om vervorming te voorkomen.
- Pak de onderdelen van het tuinhuisje bij voorkeur 48 uur voor montage uit en sla ze op in een overdekte ruimte, zodat het hout zich kan aanpassen aan de vochtigheidsgraad van de omgevingslucht.
- Als het tuinhuisje buiten staat opgeslagen, laat dan het beschermende doek van de verpakking zitten.

## VEILIGHEIDSINSTRUCTIES

---

- Deze handleiding bevat alle informatie die u nodig hebt om uw tuinhuisje te bouwen. Lees alle instructies voordat u begint en volg elke stap aandachtig tijdens de montage.
- Voordat u met de bouw van uw tuinhuisje begint, moet u informeren naar de geldende plaatselijke regelgeving op het gebied van oppervlakte en installatie.
- Houten onderdelen kunnen splinters vertonen. Hanteer het hout voorzichtig. Draag werkhandschoenen, een veiligheidsbril en lange mouwen wanneer u het tuinhuisje bouwt of onderhoudswerkzaamheden aan uw tuinhuisje uitvoert, om letsel te voorkomen.
- Laat kinderen en huisdieren niet in de installatiezone komen, om afleidingen en ongevallen te voorkomen. Plastic zakken en kleine onderdelen moeten buiten bereik van kinderen gehouden worden.
- Wees voorzichtig indien u een ladder gebruikt, zodat u niet valt of het evenwicht verliest. Zorg ervoor dat de ladder geheel geopend is en op een vlakke ondergrond wordt geplaatst. Steun niet op het tuinhuisje voordat dit volledig gemonteerd is. Klim nooit op het dak van het tuinhuisje.
- Gebruik de verschillende benodigde gereedschappen voor het bouwen van dit tuinhuisje voorzichtig. Zorg ervoor dat u bekend met het gebruik van de verschillende gereedschappen. respecteer de veiligheidsvoorschriften van de gereedschappen die u voor de montage gebruikt.
- Wees oplettend en blijf geconcentreerd tijdens de volledige montage. Probeer uw tuinhuisje niet te monteren indien u zich vermoeid voelt of geneesmiddelen hebt ingenomen, alcohol hebt gedronken of aan duizelingen lijdt.
- Probeer het tuinhuisje niet te monteren indien u constateert dat er onderdelen ontbreken of u niet genoeg tijd hebt om het monteren op dezelfde dag te voltooien. Laat uw tuinhuisje nooit gedeeltelijk gemonteerd omdat dit ernstig beschadigd kan worden, zelfs door matige wind.
- Monteer uw tuinhuisje niet bij vochtig weer of als het waait.
- Monteer het tuinhuisje niet op een hellend vlak.
- Draai de moeren pas aan het einde van de montage volledig aan (nadat u de zijwanden en de deurvleugels loodrecht hebt geplaatst)!
- Apparaten die warmte produceren mogen niet in het tuinhuisje worden opgeslagen (barbecue, lasapparaat enz.).
- Dit tuinhuisje is uitsluitend ontworpen voor opslag, niet voor bewoning.

**Bewaar deze handleiding voor latere raadpleging.**

# INSTRUCTIES VOORAFGAAND AAN DE MONTAGE

---

## ONDERHOUDSADVIES VOORAFGAAND

- Stel de houten onderdelen en de dakbedekking niet bloot aan zonlicht tijdens de montage.

## SELECTIE EN VOORBEREIDING VAN UW INSTALLATIEPLAATS

- De beste plaats is een horizontale ondergrond met een goede waterafvoer. Voorzie een plek die voldoende ver verwijderd is van bomen.
- Zorg ervoor dat de dag waarop u uw tuinhuisje wilt installeren droog en rustig is. Probeer het niet te monteren op een winderige dag.
- De installatiezone moet schoon, vrij en geheel vlak zijn. Een bezette, vochtige of natte werkzone kan risico op verwonding vormen. Zorg ervoor dat er tijdens het monteren geen snoeren op de grond liggen.
- Voorzie voldoende werkruimte om de onderdelen tijdens het monteren eenvoudig te verplaatsen en plaatsen. Zorg ervoor dat u voldoende ruimte bij de ingang hebt om de deur(en) van uw tuinhuisje geheel te kunnen openen.
- Voordat u begint met de eerste montagestappen van uw onderdelen, moet u een fundering bouwen.

## FUNDERING

- Het is noodzakelijk om een solide basis te bouwen om ervoor te zorgen dat het tuinhuis vlak en vierkant is. De materialen die nodig zijn om de fundering te bouwen, zijn niet bij uw tuinhuis inbegrepen.
- Zorg ervoor dat het regenwater op natuurlijke wijze wordt afgevoerd, door de zijkanten van de fundering licht te laten dalen zodat de basis van uw tuinhuisje zich nooit in stagnerend water bevindt. Hierdoor zouden de eerste rijen balken van uw tuinhuisje worden beschadigd en verrotten.
- Voor de bouw van uw fundering raden wij u aan om een betonvloer te storen of grote vierkante betontegels te plaatsen die als ondervloer dienen. Waar u ook voor kiest, uw fundering moet stevig zijn en het water moet kunnen afvloeien, zodat dit zich niet onder het tuinhuisje ophoopt.
- De fundering moet 10 cm breder zijn dan de buitenafmetingen van het tuinhuisje (zie pagina 12). Controleer dat u in het bezit bent van alle benodigde materialen voor de bouw van het gewenste type fundering. De fabrikant kan nooit aansprakelijk worden gesteld voor de keuze en de bouw van de fundering.



**OPMERKING:** Voordat u de betonvloer stort, moet u eerst een gelijkmatige laag gebroken en gecompacteerde stenen aanbrengen. Vervolgens kunt u het beton storten op een dikte van 15 cm. Laat het beton gedurende ten minste 48 uur geheel uitharden.

## ONDERHOUD

Het hout is een levend materiaal dat blijft werken, waardoor vervormingen (lichte kromtrekking), barsten, noesten en harsophopingen kunnen ontstaan. Ook kan het dof of grauw worden. Dit is normaal voor dit hout, en het heeft geen nadelige invloed op de levensduur en de stevigheid van uw product. In deze gevallen kan houtpasta een eenvoudige oplossing zijn.

Constatering	Afbeelding	Oplossing
Het hout verandert van kleur met de tijd. Het hout heeft een verschil in tint.		Om de gloed van uw hout te behouden, kunt u eenmaal per jaar uw hout schuren. Nuances in de tint zullen vervagen met blootstelling aan de zon.
Het hout heeft knopen (2 cm maximum).		Gebruik hiervoor houtpasta (stopverf).
Het hout heeft scheuren.		Hout is een levend materiaal en blootstelling aan de elementen (temperatuur, vochtigheid, zonneschijn ...) kunnen scheuren in de lengte veroorzaken. Het is een natuurlijk fysisch verschijnsel dat specifiek is voor hout dat buitenshuis wordt gebruikt. Bij zeer droog weer zijn de scheuren maximaal. Als het weer een beetje nat wordt, zullen de scheuren zich vanzelf terugtrekken. Om deze scheuren te verminderen, kunt u houtpasta (stopverf) gebruiken.
Uw hout heeft ingegroeide schors.		Gebruik hiervoor houtpasta (stopverf).
Uw hout heeft harszakken en uitlopend hars.		Verwijder deze droge hars met een spatel en zorg ervoor dat u de structuur niet beschadigt. U kunt vervolgens terpentijn aanbrengen met een vochtige doek om te voorkomen dat de hars gaat druipen.
Het hout heeft zoutaanslag (groengrijs).		Gebruik hiervoor een oplosmiddel op basis van aceton of terpentijn; u kunt het vervolgens meerdere keren met lauw water reinigen.
Het hout vergrijs.		De kleur vervaagt met door UV-straling, om dit effect te beperken, gebruik een anti-grijs middel.

<p>Het hout heeft schimmel (zwart).</p>		<p>Zorg ervoor dat er zich geen stilstaand vocht op dit gedeelte van uw tuinhuis bevindt en wrijf licht na het drogen.</p>
---	---	--

- Het hout is autoclaaf behandeld, een systeem dat het hout diep van binnen impregneert, in tegenstelling tot andere meer oppervlakkige behandelingstechnieken zoals inweken. Het hout wordt door dit proces beschermd tegen aantasting door insecten en rot door vocht. Autoclaaf behandeld hout is beschermd vanuit mechanisch oogpunt. U moet het echter vanuit esthetisch oogpunt onderhouden om te voorkomen dat de tint van het hout zal vergrijzen.
- Om de glans van uw beschutting te behouden, kunt u eenmaal per jaar olie of impregneermiddel aanbrengen. Het wordt niet aanbevolen om beits of vernis te gebruiken. Zonder deze behandeling zal de kwaliteit van het hout niet veranderen, maar de kleur zal grijs worden.
- Om uw tuinhuisje zo mooi mogelijk te houden, raden wij u aan om de deur regelmatig te onderhouden door de scharnieren en het slot te oliën. Let op dat u de deuren niet in de wind laat klappen.
- Was het tuinhuisje met een tuinslang of een niet schurend reinigingsmiddel. Gebruik geen harde borstel of schurende reinigingsmiddelen, ook geen ontvettende middelen of reinigungsoplossingen op basis van aceton of olie, deze kunnen uw tuinhuisje vlekken of beschadigen.
- Voorkom ophoping van dode bladeren en sneeuw op het dak van het tuinhuisje. Een te zwaar gewicht op het dak kan het tuinhuisje beschadigen en het gebruik ervan gevaarlijk maken. Reinig het dak regelmatig met een lange bezem met soepele haren.
- Ontwikkel de eventuele ontwikkeling van mos of schimmel aan de onderkant of op de wanden, met name op het op het Noorden gelegen deel. Verwijder deze indien nodig.
- Controleer regelmatig de bevestigingen om u ervan te verzekeren dat er geen bout, moet of schroef is losgeraakt. Draai aan indien nodig.
- Als er sprake is van ontbrekende of aangetaste onderdelen, neem dan contact op met de After-sales service van Alice's Garden.
- Als u uw tuinhuisje wilt demonteren, volgt u de montagehandleiding in omgekeerde volgorde.
- Let op, dit tuinhuisje is niet water- en winddicht! Sla er geen producten in op die gevoelig zijn voor vocht.

## GARANTIE

---

- Dit tuinhuis is gemaakt van autoclaaf behandeld grenenhout uit FSC-aanplantbossen, dit verzekert een duurzaam bosbeheer. Extreem langzame groei maakt dit materiaal extreem resistent. Het hout wordt kunstmatig gedroogd om een uniforme kwaliteit te garanderen.
- Het tuinhuisje dat u zojuist hebt aangeschaft heeft een garantie tegen productiefouten en voortijdige slijtage, gedurende twee jaar vanaf de aankoopdatum door de consument, onder voorbehoud van een juiste montage volgens de aanbevelingen van de fabrikant en het navolgen van de onderhoudsnormen.
- Hout is een natuurlijk materiaal met aanvaardbare afwijkingen als noesten of groepen noesten, spleten, spleetjes in de noesten, hars en verdraaiing. Dit houdt in dat de niet vaste noesten, de spleten in de noesten, de drogingsspleten, de rechte spleten en de verdraaiingen aanvaardbaar zijn indien montage mogelijk blijft en harsuitloop beperkt blijft.
- Indien een onderdeel defect blijkt te zijn tijdens de garantieperiode, dan is uw enige optie de reparatie of vervanging van het defecte onderdeel volgens de modaliteiten gedefinieerd door de aftersales van Alice's Garden.
- De garantie van Alice's Garden (WALIBUY) omhelst de vervanging van beschadigde onderdelen, de vervoerkosten komen ten laste van de koper.
- Deze garantie is niet van toepassing in geval van misbruik, onjuiste montage of onjuist gebruik. Dit tuinhuisje is ontworpen om bestand te zijn tegen normale windsnelheden indien het gemonteerd is volgens de instructies in deze handleiding.
- De fabrikant kan niet aansprakelijk worden gesteld voor gevolgen van montage die niet volgens deze instructies is uitgevoerd, of schade door weersomstandigheden of in geval van overmacht.
- Onze tuinhuisjes zijn geschikt voor privé- en persoonlijk gebruik. Het gebruik in een professionele omgeving annuleert automatisch alle garanties. In geen geval kan Alice's Garden aansprakelijk worden gesteld voor materiaal of artikelen die in het tuinhuisje worden opgeslagen.

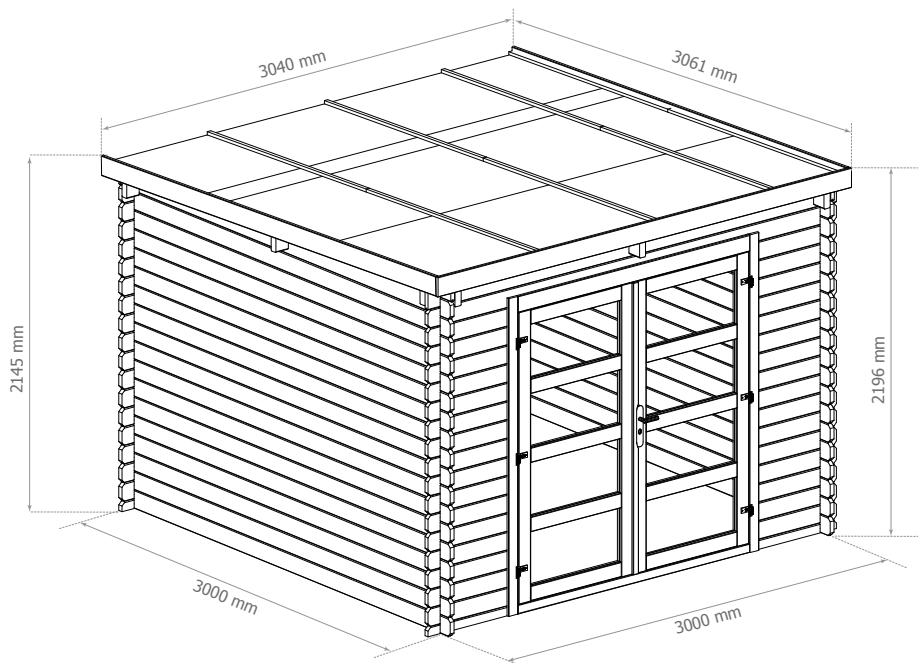
### LIJST VAN UITSLUITINGEN VAN GARANTIE

- Natuurlijke veroudering, normale slijtage.
- Schade door termieten of andere dieren.
- Schade of defecten te wijten aan externe oorzaken (ongeval, schok, bliksem, heftige wind ...),
- Schade voortkomend uit onjuist gebruik,
- Het niet naleven van de instructies van de fabrikant,
- Reparaties en schade aan het product na een reparatie die is uitgevoerd zonder voorafgaande toestemming onzerzijds,
- Geïmproviseerde of tijdelijke reparaties evenals de gevolgen van de eventuele verergering van de schade daardoor,
- De vervanging van slijtageonderdelen,
- Schade door gebruik van het product op een andere wijze dan waarvoor het bestemd is,
- Schade in verband met de opslag, de keuze van de plaats van het tuinhuisje, weersomstandigheden of een onjuist onderhoud,
- De vervanging van ontbrekende/beschadigde onderdelen bij ontvangst die niet aangegeven zijn op de leverbon.

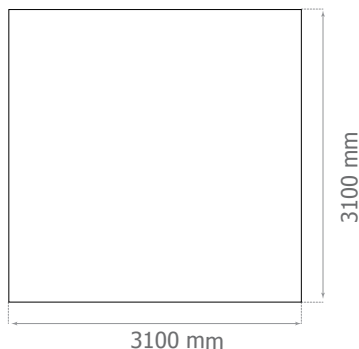
## DIMENSIONS DE VOTRE ABRI / AFMETINGEN VAN UW TUINHUISJE

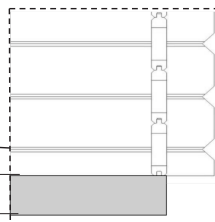
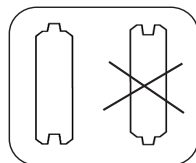
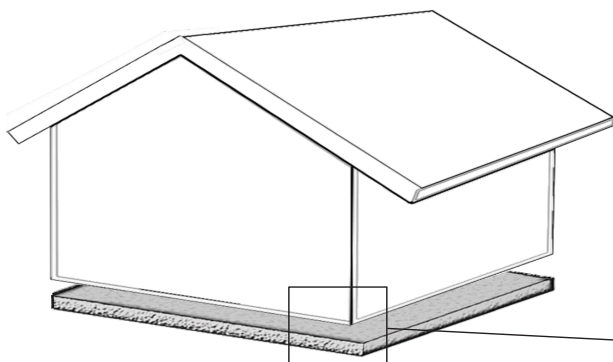
**FR** Le bois étant un matériau vivant soumis aux variations de température et d'humidité, les dimensions indiquées ci-dessous doivent être considérées à titre indicatif (elles peuvent varier de  $\pm 2$  à 12%).

**NL** Aangezien hout een levend materiaal is dat onderhevig is aan veranderingen in temperatuur en vochtigheid, moeten de onderstaande afmetingen als een indicatie worden beschouwd (deze kunnen variëren van  $\pm 2$  tot 12%).



## ESPACE MINIMUM POUR LA FONDATION / MINIMUMRUIMTE VOOR DE FUNDERING





min. 100mm

## LISTE DES PIÈCES/ONDERDELENLIJST

---

**FR** Avant de commencer, assurez-vous d'avoir toutes les pièces nécessaires pour le montage de votre abri et identifiez l'endroit où chaque pièce va se trouver dans l'abri. Triez-les et faites l'inventaire à l'aide de la liste de pièces ci-après.

Si vous constatez qu'il vous manque une pièce, contactez notre service après-vente Alice's Garden. Ne commencez pas le montage de l'abri. Le fabricant ne pourra être tenu responsable d'aucune conséquence résultant d'un abri partiellement monté.

*NB : Les quantités indiquées entre parenthèses dans cette liste représentent des pièces supplémentaires au cas où un élément de cette référence serait abîmé dans votre colis.*

**ATTENTION** Veuillez conserver la référence de la palette (pallet n°) se trouvant sur l'emballage de votre produit.

**NL** Voordat u begint, moet u zich ervan verzekeren dat u over alle onderdelen beschikt voor de montage van uw tuinhuisje en de plaats identificeert waar elk onderdeel zich in het tuinhuisje bevindt. Sorteert ze en controleer ze aan de hand van de onderdelenlijst hieronder.

Als u constateert dat er een onderdeel ontbreekt, neemt u contact op met de aftersales van Alice's Garden. Begin niet met het bouwen van het tuinhuisje. De fabrikant kan niet aansprakelijk gesteld worden voor eventuele schade veroorzaakt door een gedeeltelijk gemonteerd tuinhuisje.

*LET OP: Tussen haakjes aangegeven hoeveelheden in deze lijst vormen extra hoeveelheden voor het geval dat een element van deze referentie in uw pakket beschadigd zou zijn.*

**LET OP** Bewaar de referentie van de pallet (pallet n°) die u op de verpakking van uw product vindt.



1		28	121	3000	x55	
2		28	121	622	x32	
3		28	65	3000	x1	
4		28	65	3000	x1	
5		28	77	3000	x1	
6		28	51	3000	x1	
7		28	110	2882	x2	
8		45	145	2764	x3	
9		61	82	1926	x1	
10		61	82	1926	x1	
11		61	112	1746	x1	
12		16	55	1700	x1	
13		R	38	845	1765	x1
14		L	38	845	1765	x1
15		16	99	1515	x70	
16		19	95	1520	x6	
17		38	90	90	x9	
18		13	45	2000	x4	
19		13	22	1150	x18	
20		3	1000	3500	x4	

J		106X45	x6
K		4X Ø 3,5X20	x1

L			x6
M		L-50	x2

**A**



x216

**B**



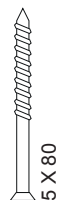
x58

**C**



x44

**D**



x18

**F**



x420

**G**



x12

**H**





x4

L'abri doit être assemblé dans sa totalité. Toute partie non entièrement assemblée pourrait être fortement endommagée si elle est laissée en l'état. N'inclinez pas l'abri et ne le poussez pas durant la construction.

Suivez attentivement les instructions, étape par étape. Finissez complètement chaque étape avant de commencer la suivante. Ne forcez pas sur les pièces durant le montage, vous risquez de les endommager. Utilisez plutôt une maillet et une planche.

L'abri de jardin doit être monté par 2 personnes.

## OUTILS ET MATERIAUX NECESSAIRES



<ul style="list-style-type: none"> <li>• Visseuse électrique cruciforme</li> <li>• Maillet</li> <li>• Marteau</li> <li>• Niveau</li> <li>• Mètre déroulant</li> </ul>	<ul style="list-style-type: none"> <li>• Scie</li> <li>• Equerre</li> <li>• Tourne visse plat et cruciforme</li> <li>• Clef à molette</li> </ul>	 <p><b>Temps nécessaire :</b> 10 heures environ</p>
		 <p><b>2 personnes</b></p>

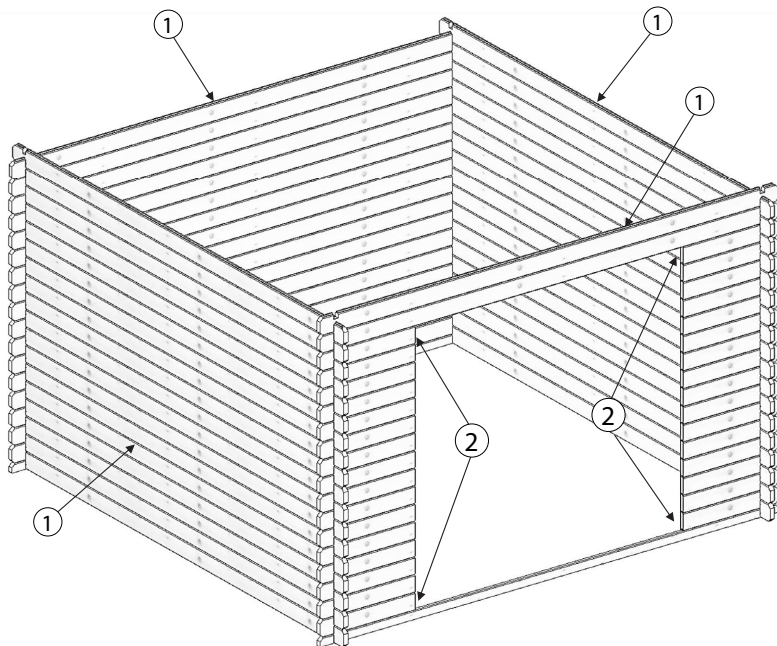
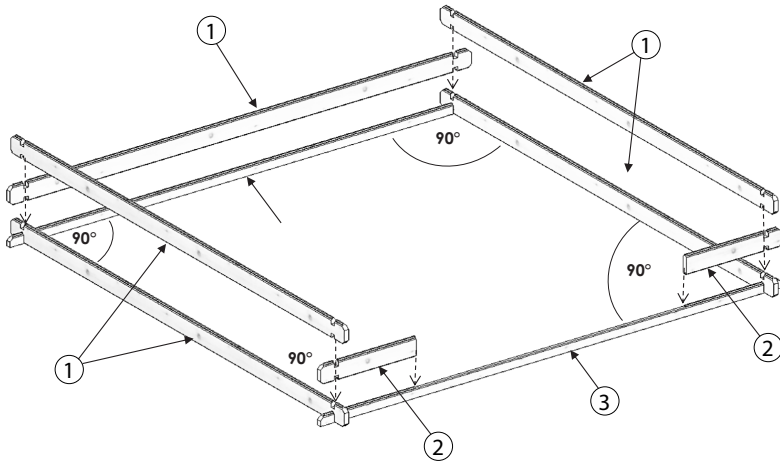
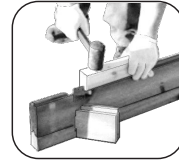
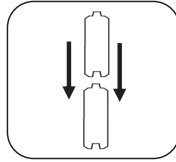
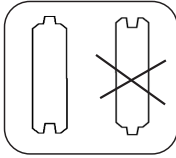
Het tuinhuisje moet volledig gemonteerd worden. Elk deel dat niet geheel gemonteerd is, kan sterk beschadigd worden indien het in deze staat gelaten wordt. Laat het tuinhuisje niet hellen en duw het niet tijdens de bouw.

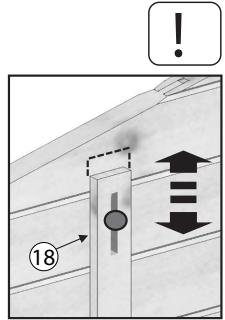
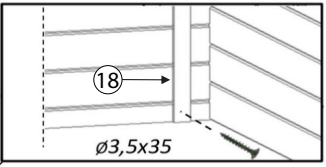
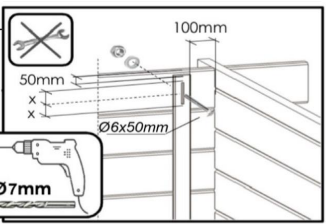
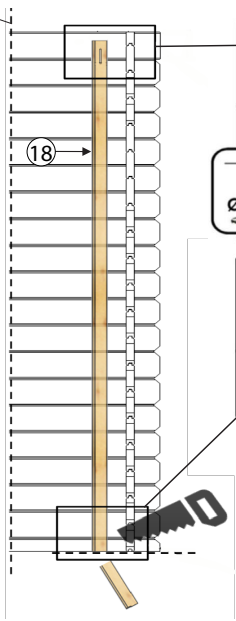
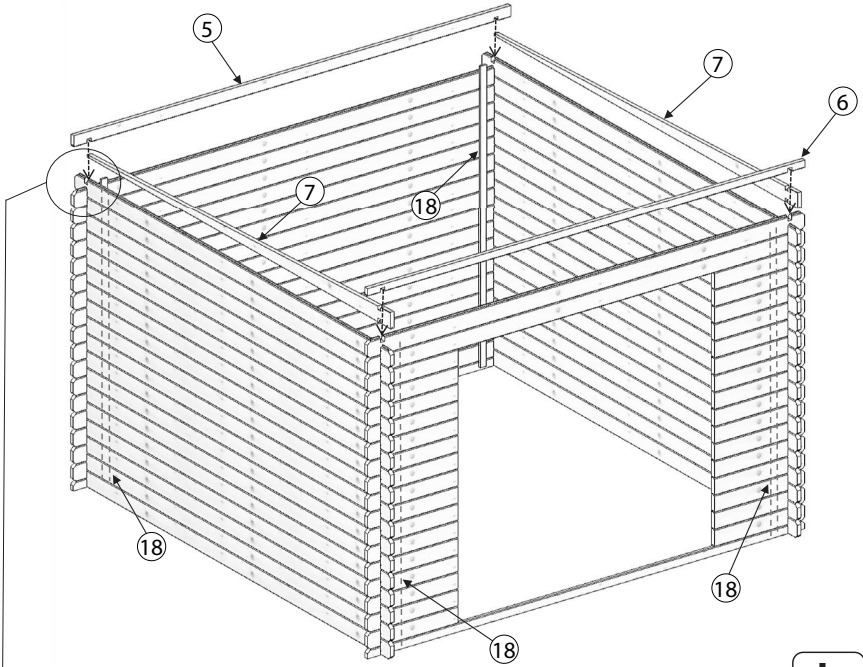
Volg de instructies zorgvuldig, stapsgewijs. Rond elke stap gehele af voordat u aan de volgende stap begint. Forceer de onderdelen niet tijdens de montage, u riskeert ze te beschadigen. Gebruik in plaats daarvan een (houten) hamer en een plank.

Het tuinhuisje moet door 2 personen gemonteerd worden.

## BENODIGDE GEREEDSCHAPPEN EN MATERIALEN

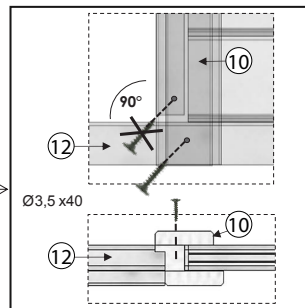
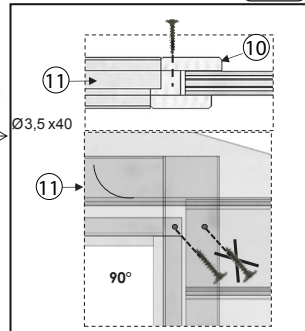
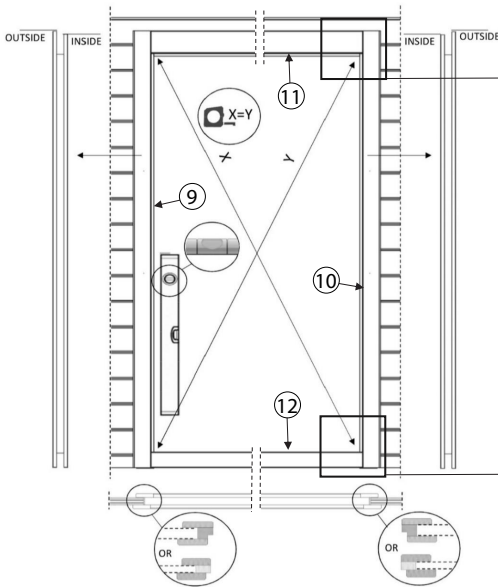
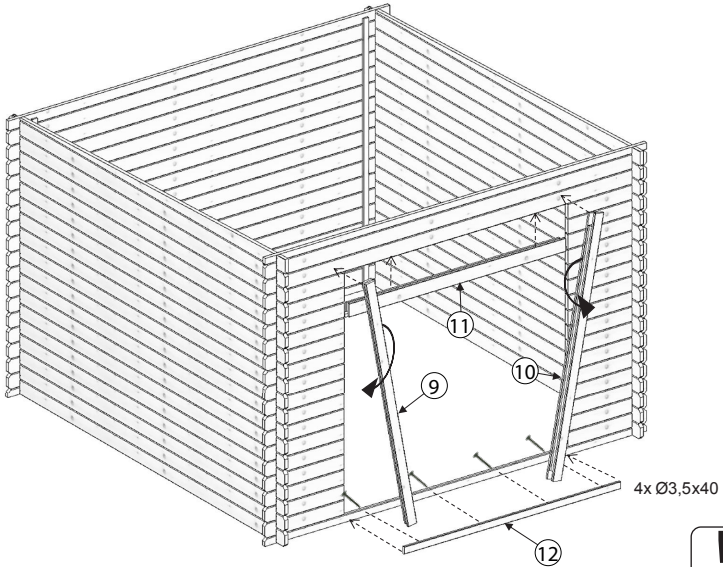
<ul style="list-style-type: none"> <li>• Elektrische schroefmachine met kruiskop</li> <li>• Houten hamer</li> <li>• Hamer</li> <li>• Waterpas</li> <li>• Rolmaat</li> </ul>	<ul style="list-style-type: none"> <li>• Zaag</li> <li>• Winkelhaak</li> <li>• Platte en kruiskop-schroevendraaier</li> <li>• Engelse sleutel</li> </ul>	 <p><b>Benodigde tijd:</b> ongeveer 10 uur</p>
		 <p><b>2 personen</b></p>

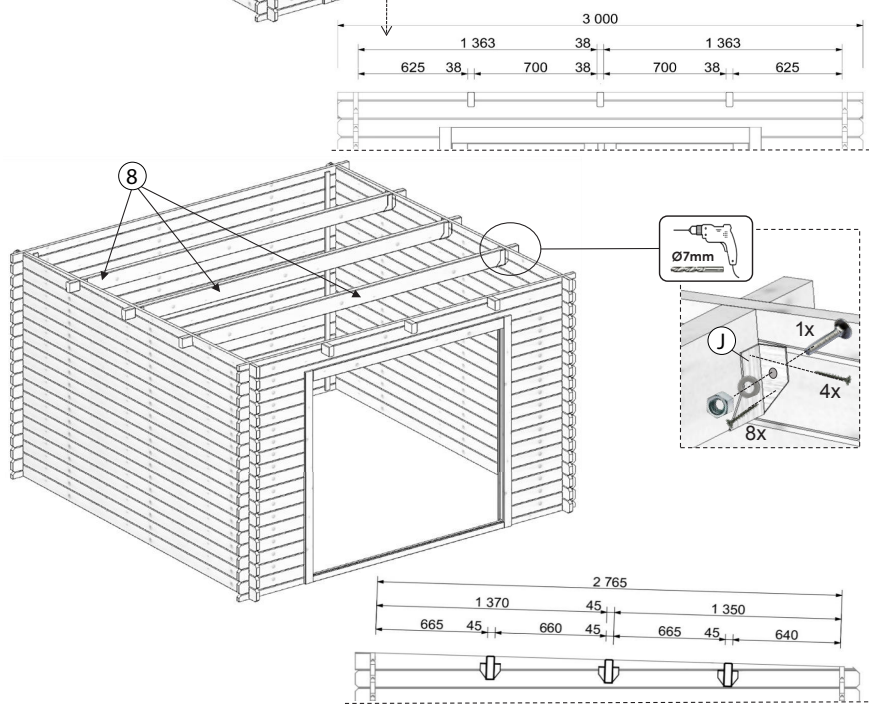
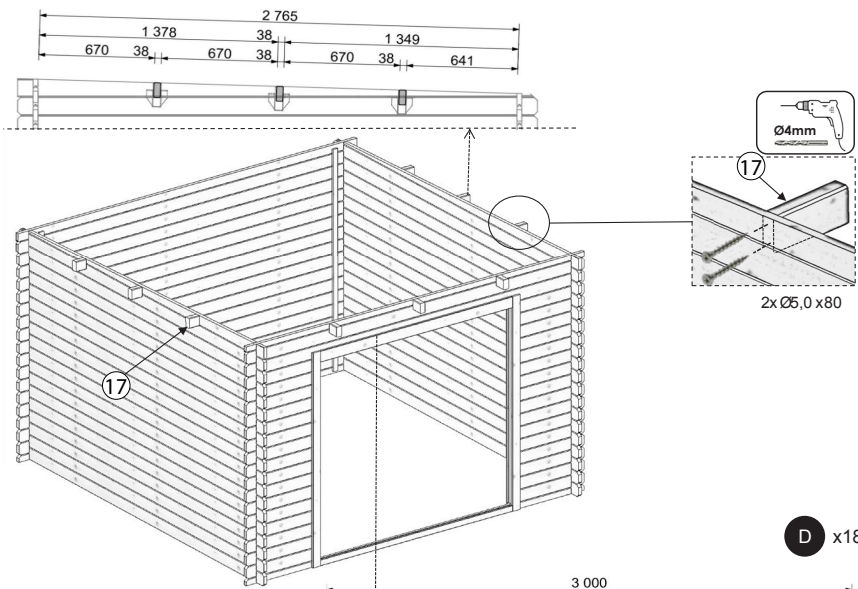




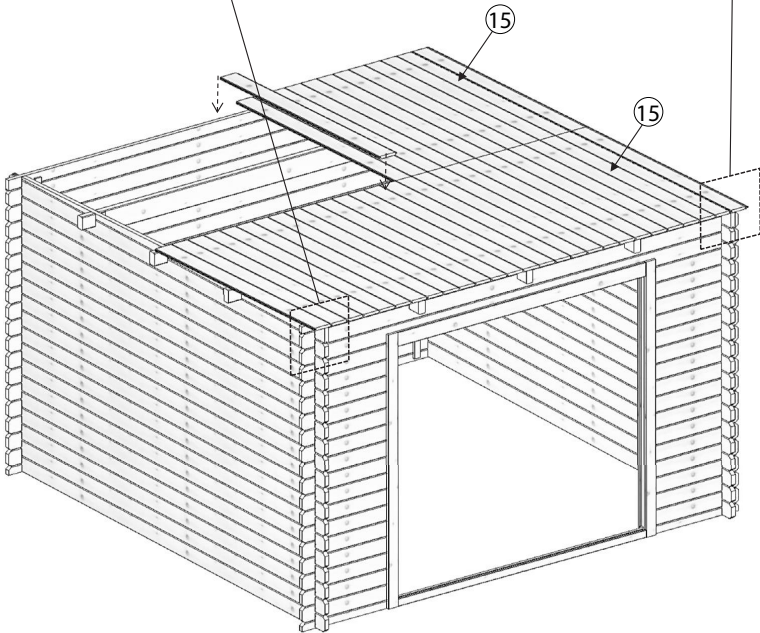
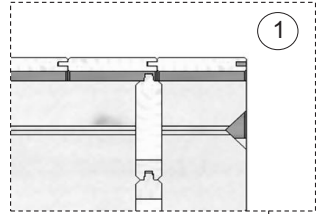
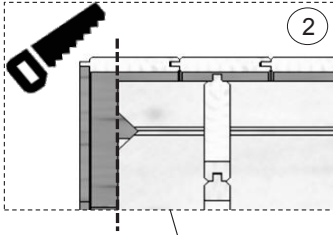
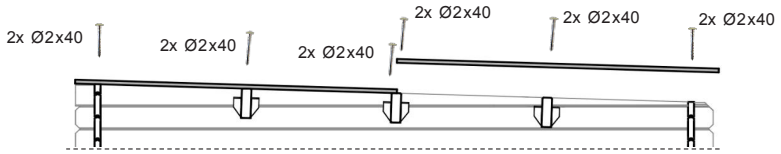
B x4

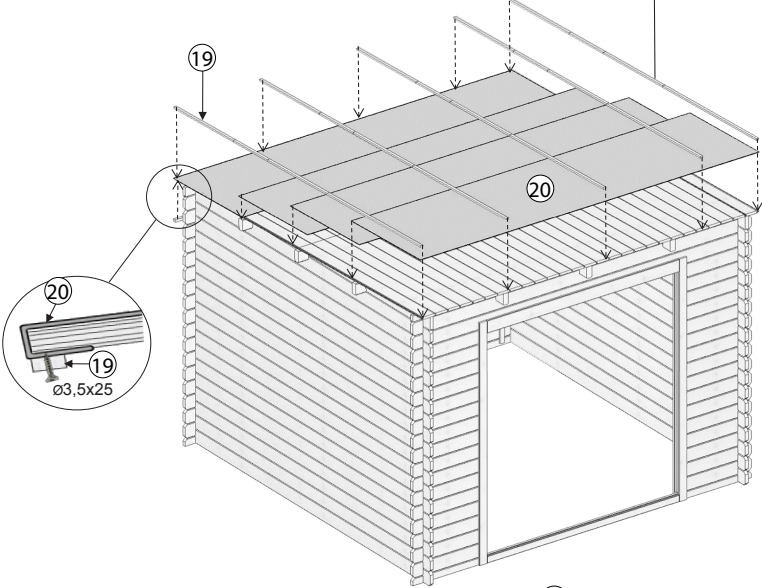
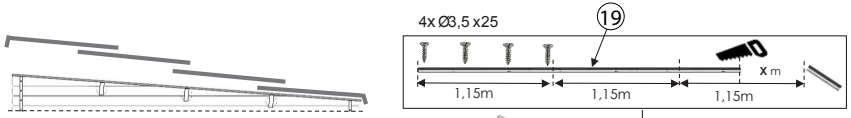
H x4



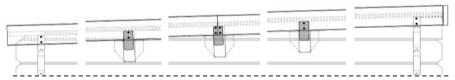
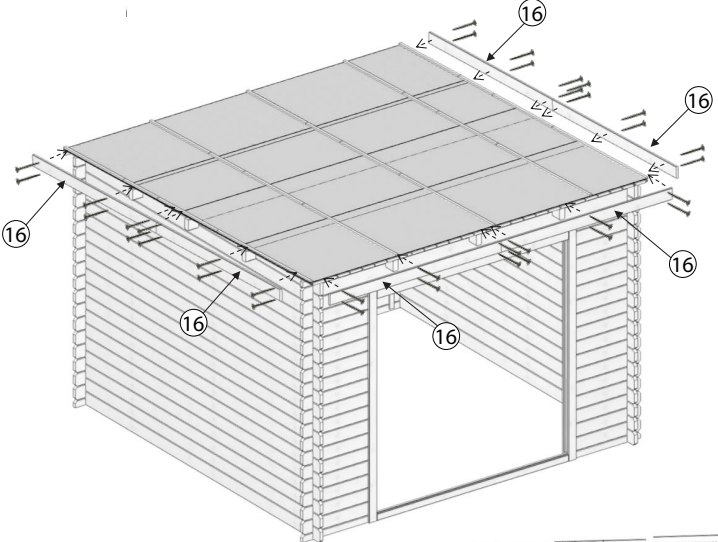


A x144 G x12



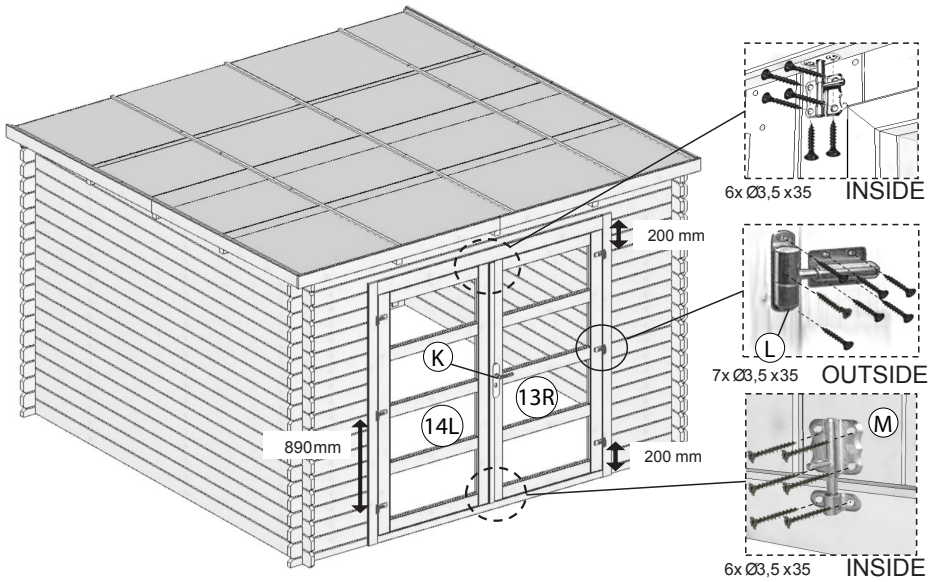


A x72



C x36





B x54

IMPORTÉ PAR WALIBUY SAS  
270 avenue de l'Espace, 59118 WAMBRECHIES - FRANCE

FR 📞 : 0805 650 000 - BE 📞 : 081 280 149

Service après vente : [sav.alicesgarden.fr](http://sav.alicesgarden.fr) - [sav.alicesgarden.be](http://sav.alicesgarden.be)

IMPORTADO POR WALIBUY SPAIN SL

Ed Palau de Mar, Plaça Pau Vila 1, oficina 3B3, 08039 BARCELONA - ESPAÑA

ES 📞 : 931 993 006 / 911 337 937

Servicio postventa : [desistimiento.alicesgarden.es/defecto](http://desistimiento.alicesgarden.es/defecto)

IMPORTED BY ALICE'S GARDEN UK LTD

Office G07, Dowgate Hill House, EC4R 2SU London - UNITED KINGDOM

EN 📞 : 0121 790 0289

After sales service: [return.alicesgarden.co.uk/defective](http://return.alicesgarden.co.uk/defective)

INGEVOERD DOOR WALIBUY SAS

270 avenue de l'Espace, 59118 WAMBRECHIES - FRANKRIJK

NL 📞 : 020 - 262 1095 - BE 📞 : 033 313 383

After-sales : [aftersales.alicesgarden.nl](http://aftersales.alicesgarden.nl) - [aftersales.alicesgarden.be](http://aftersales.alicesgarden.be)

IMPORTADO PARA WALIBUY SPAIN SL  
Ed Palau de Mar, Plaça Pau Vila 1, oficina 3B3, 08039 BARCELONA - ESPAÑA

 **PT : 300 505 955**

Serviço pós-venda : [livresolucao.alicesgarden.pt/defeito](https://www.livresolucao.alicesgarden.pt/defeito)

IMPORTATO DA WALIBUY ITALIA S.R.L  
Via Torino 60, 20123 MILANO - ITALIA

 **IT : 0039-02 87368397**

Contatto : [contatto@alicesgarden.it](mailto:contatto@alicesgarden.it)

IMPORTED BY ALICE'S GARDEN OUTDOOR PTY LTD  
SHOP 1, 1 Denham Street Bondi 2026 NSW - AUSTRALIA

 **AU : 1300 827 171**

Contact: [service@alicesgarden.com.au](mailto:service@alicesgarden.com.au)

