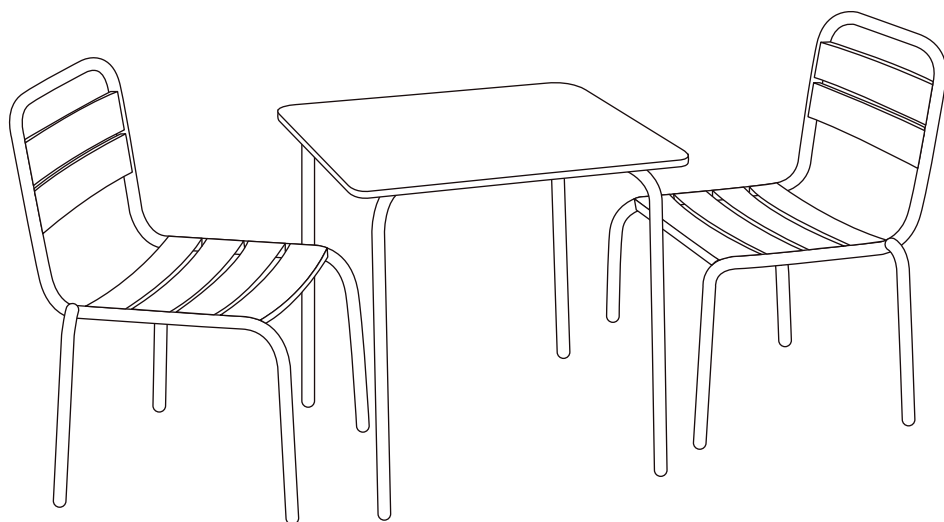


KIDMF48S2



sweeek.fr - sweeek.be - sweeek.es - sweeek.nl - sweeek.co.uk
sweeek.pt - sweeek.it - alicesgarden.com.au - sweeek.de

FRANÇAIS

Conseils d'utilisation	6
Garantie.....	7
Montage.....	20

**IMPORTANT, À CONSERVER
POUR CONSULTATION ULTÉRIEURE :
À LIRE ATTENTIVEMENT**

ESPAÑOL

Consejos de uso.....	8
Garantía.....	9
Montaje.....	20

**IMPORTANTE, CONSÉRVELO
PARA FUTURAS REFERENCIAS:
LEA ATENTAMENTE**

ENGLISH

Directions for use.....	10
Warranty.....	11
Assembly.....	20

**IMPORTANT, RETAIN FOR FUTURE
REFERENCE: PLEASE READ
CAREFULLY**

NEDERLANDS

Gebruiksadviezen.....	12
Garantie.....	13
Montage.....	20

**BELANGRIJK, BEWAAR VOOR
TOEKOMSTIGE REFERENTIE:
ZORGVULDIG LEZEN**

PORTUGUÊS

Dicas para usar	14
Garantia.....	15
Montagem.....	20

**IMPORTANTE, CONSERVE A
REFERÊNCIA DA FATURA:
LEIA CUIDADOSAMENTE**

ITALIANO

Consigli d'uso	16
Garanzia.....	17
Montaggio.....	20

**IMPORTANTE, CONSERVARE PER ULTE-
RIORI CONSULTAZIONI:
LEGGERE ATTENTAMENTE**

DEUTSCH

Verwendungshinweise.....	18
Garantie.....	19
Montage.....	20

**WICHTIG, FÜR SPÄTEREN
GEBRAUCH AUFBEWAHREN:
BITTE SORGFÄLTIG LESEN**



Poids d'assise maximal : 50kg
Peso asiento máximo : 50kg
Maximum seat weight: 50kg/110lbs
Maximale zitplaatsen gewicht: 50kg
Peso máximo do banco: 50kg
Peso massimo area di seduta: 50kg
Maximales Sitzgewicht: 50kg



Attention : risques de blessures
Cuidado : riesgo de lesión
Caution : risk of injury
Waarschuwing: risico op verwondigen
Cuidado: risco de ferimentos
Attenzione : rischio infortunio
Warnung : Verletzungsgefahr



Garantie : 2 ans
Garantía : 2 años
Warranty: 2 years
Garantie: 2 jaar
Garantia: 2 anos
Garanzia : 2 anni
Garantie: 2 Jahre



Destiné à un usage domestique
Destinado a un uso doméstico
For domestic use
Bestemd voor huishoudelijk gebruik
Para uso doméstico
Destinato ad un uso domestico
Nur für den Privatgebrauch vorgesehen

CONSEILS D'UTILISATION

- Respecter précisément les instructions de montage. Le montage sera assuré par un adulte. Éloignez les enfants lors de l'assemblage: danger de suffocation avec de petites pièces.
- Ce produit ne doit pas être utilisé par des enfants de moins de 36 mois (les petits composants sont susceptibles d'être avalés)
- Ce produit doit être utilisé sous la surveillance d'un adulte.
- Si la table n'est pas stable, vous pouvez tirer légèrement sur l'un des pieds pour la stabiliser.
- Un siège pour enfant situé sous une fenêtre pourrait servir de marchepied à un enfant et risquerait d'entraîner une chute par la fenêtre.
- Attention aux risques représentés par les cheminées à foyer ouvert ou d'autres sources de forte chaleur comme les foyers électriques ou foyers à gaz situés à proximité du siège.
- Ne pas installer le siège à proximité d'un produit qui pourrait présenter un danger de suffocation ou de strangulation comme une corde, une ficelle pour ouvrir un store/rideau, etc.

- Conserver impérativement la notice afin de s'y référer en cas de besoin, notamment pour l'identification des composants par le Service Après Vente.
- Ne pas jeter les emballages dans la nature et ne pas les laisser à portée des enfants.

MAINTENANCE

- Eviter de laisser l'eau s'accumuler sur le plateau; les gouttes, sous l'effet loupe, peuvent endommager la peinture par beau temps.
- La structure de votre mobilier est en acier peinte par cataphorèse. Ce traitement retarde l'apparition de traces de corrosion, dès les premières apparitions, il est conseillé de traiter immédiatement les zones concernées à l'aide d'un produit antirouille adapté, que vous trouverez en grande surface spécialisée.
- Il est conseillé d'hiverner votre produit en le mettant à l'abri et au sec, il en est de même en période de non utilisation prolongée.

- Poids d'assise maximal : 50kg

GARANTIE

- Le produit que vous venez d'acquérir bénéficie d'une garantie contre les vices de fabrication et usure prématurée, pendant une période de 2 ans, à compter de la date de réception par le consommateur, sous réserve de conformité du montage, du respect des préconisations du fabricant et des normes d'entretien.
- Si une pièce s'avère défectueuse pendant la période de garantie, votre seul et unique recours sera la réparation ou le remplacement de la pièce défectueuse selon les modalités définies par le SAV Sweeek.
- La mise en oeuvre de la garantie Sweeek (WALIBUY) s'effectue par le remplacement des pièces endommagées, frais aller/retour à la charge de l'acheteur.
- Cette garantie ne s'applique pas en cas d'abus, de mauvais montage ou utilisation. Ce produit est conçu pour résister à des vents d'intensité normale lorsqu'il est monté conformément aux instructions contenues dans ce manuel.
- Le fabricant ne se tient nullement responsable d'aucune conséquence résultant d'un montage non conforme à ces instructions, ni de dommages causés par les conditions météorologiques ou des cas de force majeure.
- Nos produits sont prévus pour une utilisation dans un cadre privé et personnel, une utilisation dans un cadre professionnel annulerait automatiquement toutes les garanties.

LISTE DES EXCLUSIONS DE LA GARANTIE

- Les dommages ou défauts imputables à des causes d'origine externe (accident, choc, foudre, vent fort...),
- Les dommages résultant d'un montage non conforme,
- Le non-respect des instructions du fabricant,
- Les réparations et dommages subis par le produit après une réparation effectuée sans accord préalable de notre part,
- Les réparations de fortune ou provisoires ainsi que les conséquences de l'aggravation éventuelle du dommage en résultant,
- Le remplacement des pièces d'usure,
- Les dommages résultant d'une utilisation non adaptée à la fonction première du produit,
- Les endommagements liés au stockage, au montage, aux intempéries ou à un mauvais entretien,
- Le remplacement des pièces manquantes/abîmées à réception, non signalées sur le bordereau de livraison.

CONSEJOS DE USO

- Respetar escrupulosamente las instrucciones de montaje. El montaje tiene que ser efectuado por un adulto. Mantenga alejados a los niños durante el montaje: peligro de asfixia con las piezas pequeñas.
- Este producto no es adecuado para niños menores de 36 meses (los pequeños elementos son susceptibles de ser tragados).
- Su utilización debe hacerse bajo la vigilancia de un adulto.
- Si la mesa no es estable, se puede estirar ligeramente uno de los pies para estabilizarla.
- Las sillas infantiles colocadas bajo una ventana pueden ser utilizadas como un escalón por un niño, que podría caerse por la ventana.
- Ten presente el riesgo que implica tener fuego u otras fuentes de calor cerca del mueble, como estufas eléctricas, de gas, etc.
- No coloques el mueble cerca de otro producto que pueda suponer un riesgo de asfixia o estrangulamiento, como cuerdas, cordones de estores o cortinas, etc.

- Es imprescindible conservar las instrucciones para consultarlas en caso de necesidad, especialmente para la identificación de los componentes por el Servicio Posventa.
- No tirar los embalajes en el entorno natural y no dejarlos al alcance de los niños.

MANTENIMIENTO

- Evitar que el agua se acumule sobre la bandeja; las gotas pueden deteriorar la pintura a causa de la reflexión de la luz solar.
- La estructura del mobiliario es de acero pintado con cataforesis. Este tratamiento retrasa la aparición de signos de corrosión. Al primer signo de corrosión, se recomienda tratar inmediatamente las zonas afectadas con un producto antióxido adecuado, que encontrará en grandes superficies especializadas.
- Aconsejamos proteger su producto en invierno o durante largos periodos sin uso, guardándolo en un lugar seco.

- Peso asiento máximo : 50 kg

GARANTÍA

- El producto que acaba de adquirir está avalada contra defectos de fabricación y desgaste prematuro, durante un período de 2 años, a partir de la fecha de recepción por el consumidor, sujeto a la conformidad del conjunto, respecto recomendaciones del fabricante y estándares de mantenimiento.
- Si una parte resulta defectuosa durante el período de garantía, su única y exclusiva solución será la reparación o el reemplazo de la pieza defectuosa según lo define el servicio post venta de Sweeek.
- La implementación de la garantía Sweeek (WALIBUY) se lleva a cabo mediante el reemplazo de las piezas dañadas, con gastos devueltos a la carga del comprador.
- Esta garantía no se aplica en caso de mal uso, montaje o uso incorrectos. Este producto está diseñado para soportar vientos de intensidad normal cuando se monta de acuerdo con las instrucciones de este manual.
- El fabricante no asume ninguna responsabilidad por las consecuencias que resulten de un montaje incorrecto o daños climáticos o de fuerza mayor.
- Nuestros productos están diseñadas para su uso en un entorno privado y personal, el uso en un entorno profesional anulará automáticamente todas las garantías.

LISTA DE EXCLUSIONES DE LA GARANTÍA

- Daños o defectos debidos a causas de origen externo (accidente, choque, rayos, viento fuerte ...)
- Daño resultante de un montaje incorrecto
- Incumplimiento de las instrucciones del fabricante
- Reparaciones y daños al producto después de la reparación sin acuerdo previo con el servicio post venta de Sweeek
- Reparaciones improvisadas o temporales y las consecuencias de la posible agravación del daño resultante,
- Reemplazo de piezas de desgaste,
- Daño resultante del uso no adaptado a la función principal del producto,
- Daños relacionados con el almacenamiento, montaje, mal clima o mantenimiento deficiente,
- Reemplazo de partes faltantes / dañadas en la recepción, no indicado en el albarán de entrega.

DIRECTIONS FOR USE

- Thoroughly respect the assembly instructions. This product must be assembled by an adult. Keep children away during assembly : risk of suffocation with small parts.
- This product must not be used by children under 36 months (the small parts could be swallowed).
- It must be used under adult supervision.
- If the table is not stable, you can pull slightly on one of the feet to stabilize it.
- Children's seating located under a window can be used as a step by the child and cause the child to fall out of the window.
- Be aware of the risk of open fire and other sources of strong heat, such as electric bar fires, gas fires, etc. in the near vicinity of the item of furniture.
- Do not place the item of furniture close to another product which could present a danger of suffocation or strangulation, e.g. strings, blind/curtain cords, etc.

- Do not lose the instruction sheet so that you may refer to it when needed as this also includes the identification of the components used by the after sales service.
- The packaging is to be disposed of correctly. Keep packing away from of children.

MAINTENANCE

- Do not let water collect on the tabletop – in sunny weather water can produce a magnifying glass effect which can damage the paint.
- Your furniture is made from cataphoresis-painted steel. However, as soon as signs of corrosion appear, we recommend immediately treating the affected areas using a suitable anti-rust product which you can find at large DIY stores.
- We recommend taking winter precautions with your product by storing it away in a dry place. The same applies for extended periods of non-use.

- Maximum seat weight: 50 kg/110 lbs

WARRANTY

- The product you have just purchased is guaranteed against manufacturing defects and premature wear for a period of 2 years from the date of receipt by the consumer, subject to compliance with assembly, manufacturer recommendations and maintenance standards.
- If a part proves defective during the warranty period, your sole and exclusive remedy will be the repair or replacement of the defective part as defined by Sweeek after-sales service.
- The implementation of the Sweeek (WALIBUY) guarantee is carried out by the replacement of damaged parts, with the costs of return delivery borne by the buyer.
- This warranty does not apply in the event of abuse, incorrect assembly or incorrect use. This unit is designed to withstand normal wind strengths when mounted in accordance with the instructions in this manual.
- The manufacturer is not liable for any consequences resulting from assembly not in accordance with these instructions, nor for damage caused by weather conditions or cases of force majeure.
- Our cabins are intended for private and personal use, use in a professional setting voids all warranties automatically.

LIST OF WARRANTY EXCLUSIONS

- Damage or defects due to external causes (accident, shock, lightning, strong wind, etc.)
- Damage resulting from improper assembly
- Failure to follow the manufacturer's instructions
- Any repair or damage suffered by the product after a repair carried out without prior agreement on our part
- Makeshift or temporary repairs as well as the consequences of any possible worsening of the resulting damage
- Replacement of worn parts
- Damage resulting from use which is not suited to the main purpose of the product
- Damage caused by storage, assembly, weather or poor maintenance
- The replacement of parts not indicated on the delivery note which are missing/damaged upon receipt.

GEBRUIKSADVIEZEN

- Volg nauwgezet de montage-instructies op. De constructie mag uitsluitend door een volwassene worden gemonteerd.
- Dit product mag niet worden gebruikt door kinderen onder de 36 maanden (het bevat kleine onderdelen die kunnen worden ingeslikt).
- Dit product moet worden gebruikt onder toezicht van een volwassene.
- Als de tafel niet stabiel is kunt u licht aan een van de poten trekken om deze te stabiliseren.
- Kinderstoelen die onder een raam staan, kunnen door het kind worden gebruikt als trap, daardoor het kind uit het raam kan vallen.
- Wees je bewust van het risico van open vuur en andere sterke warmtebronnen, zoals elektrische radiatoren, gaskookplaten en dergelijke vlak in de buurt van het meubel.
- Plaats het meubel niet in de buurt van een ander product dat een gevaar voor verstikking of verwurging kan opleveren, zoals koorden, trekkoorden van een (rol) gordijn en dergelijke.

- Bewaar deze instructies zodat u ze later opnieuw kunt raadplegen. Ook de klantenservice kan deze nodig hebben om onderdelen te identificeren.
- Gooi verpakkingen niet weg in de natuur en houd ze buiten het bereik van kinderen.

ONDERHOUD

- Laat geen water verzamelen op het tafelblad; in de zon kan dit een vergrootglaseffect hebben en de lak beschadigen.
- De structuur van uw meubilair is van staal, geschilderd met kataforese. Deze behandeling vertraagt corrosie. Vanaf de eerste verschijnselen van corrosie is het raadzaam om de aangetaste plaatsen onmiddellijk te behandelen met een geschikt anti-roest product Deze zijn te vinden in supermarkten.
- Het is aangeraden uw set tijdens de winter en langdurige perioden zonder gebruik op te slaan op een droge plaats.

- Maximale zitplaatsen gewicht: 50 kg

GARANTIE

- De product u zojuist hebt aangeschaft heeft een garantie tegen productiefouten en voortijdige slijtage, gedurende twee jaar vanaf de ontvangst door de consument, onder voorbehoud van een juiste montage volgens de aanbevelingen van de fabrikant en het navolgen van de onderhoudsnormen.
- Indien een onderdeel defect blijkt te zijn tijdens de garantieperiode, dan is uw enige optie de reparatie of vervanging van het defecte onderdeel volgens de modaliteiten gedefinieerd door de aftersales van Sweeek.
- De garantie van Sweeek(WALIBUY) omhelst de vervanging van beschadigde onderdelen, de vervoer-kosten komen ten laste van de koper.
- Deze garantie is niet van toepassing in geval van misbruik, onjuiste montage of onjuist gebruik. Deze product is ontworpen om bestand te zijn tegen normale windsnelheden indien het gemonteerd is volgens de instructies in deze handleiding.
- De fabrikant kan niet aansprakelijk worden gesteld voor gevolgen van montage die niet volgens deze instructies is uitgevoerd, of schade door weersomstandigheden of in geval van overmacht.
- Onze product zijn geschikt voor privé- en persoonlijk gebruik. Het gebruik in een professionele omgeving annuleert automatisch alle garanties.

LIJST VAN UITSLUITINGEN VAN GARANTIE

- Schade of defecten te wijten aan externe oorzaken (ongeval, schok, bliksem, heftige wind ...),
- Schade voortkomend uit onjuist gebruik,
- Het niet naleven van de instructies van de fabrikant,
- Reparaties en schade aan het product na een reparatie die is uitgevoerd zonder voorafgaande toestemming onzerzijds,
- Geïmproviseerde of tijdelijke reparaties evenals de gevolgen van de eventuele verergering van de schade daardoor,
- De vervanging van slijtageonderdelen,
- Schade door gebruik van het product op een andere wijze dan waarvoor het bestemd is,
- Schade in verband met de opslag, weersomstandigheden of een onjuist onderhoud,
- De vervanging van ontbrekende/beschadigde onderdelen bij ontvangst die niet aangegeven zijn op de leverbon.

DICAS PARA USAR

- Cumpra as instruções de montagem. A montagem será fornecida por um adulto. Fique longe crianças durante a montagem: perigo de sufocação com peças pequenas.
- Este produto não deve ser usado por crianças com menos de 36 meses de idade são susceptíveis de serem engolidos).
- Este produto deve ser usado sob a supervisão de um adulto.
- Se a mesa não é estável, você pode puxar ligeiramente um dos pés para estabilizá-la.
- Os bancos ou cadeiras para crianças colocados junto a uma janela podem ser usados como degrau por uma criança, o que pode causar a queda.
- Tenha em atenção o risco de chamas sem proteção e outras fontes de calor intenso,
- como aquecedores, chamas, etc., nas proximidades do artigo. Não coloque o artigo junto a outro objeto que possa apresentar perigo de asfixia ou estrangulamento, por exemplo, cordões, fois de estores ou cortinados, etc.

- É essencial manter o manual para se referir a ele em caso de necessidade, especialmente para a identificação de componentes pelo Serviço Pós-Venda.
- Não descarte a embalagem no ambiente e não a deixe ao alcance de crianças.

MANUTENÇÃO

- Evite deixar a água acumular no tabuleiro; as gotas, sob o efeito de lupa, podem danificar a tinta com o sol.
- A estrutura do seu mobiliário é de aço pintado por cataforese. Este tratamento atrasa a aparência de traços de corrosão, desde as primeiras aparições. É aconselhável tratar imediatamente as áreas afetadas com um produto anti-ferrugem adequado, que você encontrará em um supermercado especializado.
- É aconselhável que no inverno por uma cobertura no seu mobiliário de jardim e manter seco, é ao mesmo tempo em período de uso não prolongado.

- Peso máximo do banco: 50 kg

GARANTIA

- O produto que acaba de adquirir beneficia de uma garantia contra defeitos de fabrico e defeitos do material durante um período de 2 anos a contar da data de recepção do consumidor, sob reserva de uma montagem em conformidade com as instruções, respeito pelas recomendações do fabricante e das regras de manutenção.
- Se encontrar uma peça defeituosa durante o período de garantia, o único e exclusivo recurso será a reparação ou substituição da peça conforme determinado pelo Serviço Pós-Venda da Sweeek.
- A ativação da garantia da Sweeek (WALIBUY) é realizada sob a forma da substituição das peças danificadas, custos de envio e devolução a cargo do cliente.
- Esta garantia não é aplicável no caso de abuso, montagem incorreta ou má utilização. Este produto foi concebido para resistir a ventos de intensidade normal quando montado de acordo com as instruções do presente manual.
- O fabricante não pode ser responsabilizado por qualquer consequência resultante de uma montagem que não cumpra estas instruções nem por danos causados por condições meteorológicas ou em caso de força maior.
- Os nossos produtos destinam-se a uma utilização privada e pessoal. Qualquer utilização em âmbito profissional anulará automaticamente todas as garantias.

LISTA DE EXCLUSÕES DA GARANTIA

- Danos ou defeitos imputáveis a origem externa (acidente, choque, relâmpago, vento forte, etc.);
- Danos resultantes de montagem indevida;
- Não cumprimento das instruções do fabricante;
- Reparações e danos no produto após uma reparação efetuada sem acordo prévio da nossa parte;
- Reparações ocasionais ou provisórias e consequências de eventual agravamento dos danos daí resultantes;
- Substituição de componentes de desgaste;
- Danos por outra utilização que não a função principal do produto;
- Danos associados ao armazenamento, de montagem, de intempéries ou manutenção insuficiente;
- Substituição de peças em falta/danificadas aquando da receção e não mencionadas na nota de entrega.

CONSIGLI D'USO

- Rispettare rigorosamente le istruzioni di montaggio. Il montaggio deve essere effettuato da un adulto. Allontanare i bambini durante il montaggio: pericolo di soffocamento causato dai piccoli componenti.
- Questo prodotto non deve essere utilizzato da bambini di età inferiore ai 36 mesi (i piccoli componenti possono essere ingeriti).
- Il prodotto deve essere utilizzato sotto supervisione di un adulto.
- Se il tavolo non è stabile, è possibile tirare leggermente uno dei piedi per stabilizzarlo.
- Se una sedia o un altro posto a sedere vengono collocati sotto o vicino a una finestra, il bambino può utilizzarli come punto d'appoggio per arrampicarsi e scavalcare, cadendo dalla finestra.
- Tieni sempre presente che fiamme libere e altre fonti di calore (es. stufe elettriche, a gas, ecc.) vicino al mobile sono pericolose.
- Non collocare il mobile vicino a oggetti che possono comportare un rischio di soffocamento o strangolamento, come cordoncini, corde delle tende, etc.
- È fondamentale conservare le istruzioni per poterle consultare in caso di necessità, in particolare per l'identificazione dei componenti da parte del Servizio Post-Vendita.
- Non disperdere l'imballaggio nell'ambiente e non lasciarlo alla portata dei bambini.

MANUTENZIONE

- Evitare di lasciare l'acqua accumularsi sul vassoio: le gocce in certe condizioni possono danneggiare la pittura.
- La struttura del mobile è in acciaio rivestito in cataforesi. Questo trattamento ritarda l'apparizione della corrosione. Dalle prime manifestazioni di corrosione, è consigliato di trattare immediatamente le zone interessate usando un prodotto antiruggine.
- È consigliato d'ibernare il prodotto mettendolo al riparo. Stesso consiglio durante i periodi di non utilizzo prolungato.
- Peso massimo area di seduta: 50 kg

GARANZIA

- Il prodotto appena acquistato beneficia di una garanzia di 2 anni contro i difetti di fabbricazione e l'usura precoce, a partire dalla data di ricevimento da parte del consumatore, a condizione che il montaggio sia conforme alle raccomandazioni del produttore e al rispetto delle istruzioni di manutenzione.
- Se una qualsiasi parte risultasse difettosa durante il periodo di garanzia, il vostro unico ed esclusivo rimedio sarà la riparazione o la sostituzione della parte difettosa secondo i termini e le condizioni definite dal servizio post-vendita Sweeek.
- L'implementazione della garanzia Sweeek (WALIBUY) viene effettuata con la sostituzione delle parti danneggiate, spese di viaggio di andata e ritorno a spese dell'acquirente.
- La presente garanzia non è valida in caso di abuso, montaggio errato o uso errato. Questa casetta è progettata per resistere alle normali condizioni di vento quando viene montata secondo le istruzioni di questo manuale.
- Il produttore non è responsabile per le conseguenze derivanti da un montaggio non conforme a queste istruzioni, né per i danni causati da condizioni atmosferiche o da forza maggiore.
- I nostri prodotti sono destinati all'uso privato e personale; l'uso in un ambiente professionale annullerebbe automaticamente tutte le garanzie.

LIMITAZIONI DELLA GARANZIA

- Danni o difetti dovuti a cause esterne (incidente, scossa, fulmine, vento forte...),
- Danni derivanti da un montaggio non corretto,
- Mancata osservanza delle istruzioni del produttore
- Riparazioni e danni al prodotto dopo una riparazione effettuata senza il nostro previo accordo,
- Il risarcimento temporaneo o provvisorio e le conseguenze dell'eventuale aggravamento del danno che ne deriva,
- Sostituzione delle parti soggette ad usura,
- Danni derivanti da un uso non adeguato alla funzione primaria del prodotto
- Danni dovuti allo stoccaggio, al montaggio, alle intemperie o alla scarsa manutenzione,
- Sostituzione di parti mancanti / danneggiate al ricevimento, non indicate sulla bolla di consegna.

VERWENDUNGSHINWEISE

- Beachten Sie die Montageanleitung genau. Die Montage ist von einem Erwachsenen durchzuführen. Kinder während der Montage fernhalten: Erstickungsgefahr durch Kleinteile.
- Dieses Produkt darf nicht von Kindern unter 36 Monaten verwendet werden (kleine Teile können verschluckt werden)
- Dieses Produkt sollte unter Aufsicht von Erwachsenen verwendet werden.
- Wenn der Tisch nicht stabil ist, können Sie leicht an einem der Beine ziehen, um ihn zu stabilisieren.
- Ein Kindersitz unter einem Fenster kann als Stufe für ein Kind dienen und zu einem Sturz aus dem Fenster führen.
- Achten Sie auf Risiken, die durch offene Kamine oder andere starke Wärmequellen wie Elektro- oder Gaskamine in der Nähe des Sitzes entstehen.
- Stellen Sie den Sitz nicht in der Nähe eines Produkts auf, bei dem Erstickungs- oder Strangulationsgefahr besteht, z. B. an einem Seil, einer Schnur zum Öffnen eines Rollos/Vorhangs usw.

- Es ist wichtig, dass Sie das Handbuch zum späteren Nachschlagen aufbewahren, insbesondere zur Identifizierung der Komponenten durch den Kundendienst.
- Non disperdere l'imballaggio nell'ambiente e non lasciarlo alla portata dei bambini.

INSTANDHALTUNG

- Vermeiden Sie die Ansammlung von Wasser auf dem Gestell. Die Tropfen können die Farbe durch den Linseneffekt bei gutem Wetter beschädigen.
- Der Rahmen Ihres Möbelstücks besteht aus Stahl, der durch Kataphorese lackiert wurde. Diese Behandlung verzögert das Auftreten von Korrosionsspuren. Ab dem ersten Auftreten ist es ratsam, die betroffenen Bereiche sofort mit einem geeigneten Rostschutzmittel zu behandeln, das Sie im spezialisierten Großhandel finden.
- Sie sollten Ihr Produkt im Winter an einem sicheren und trockenen Ort lagern. Dies gilt auch für Zeiträume, in denen das Produkt länger nicht genutzt wird.

- Maximales Sitzgewicht: 50kg

GARANTIE

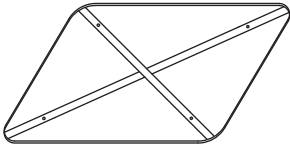
- Der Artikel, den Sie gerade erworben haben, verfügt über eine Garantie gegen Herstellungsfehler und vorzeitige Abnutzung für einen Zeitraum von 2 Jahren ab dem Datum des Empfangs durch den Verbraucher.
- Wenn sich ein Teil während der Garantiezeit als defekt erweist, besteht Ihr einziger Regressanspruch in der Reparatur oder dem Austausch des defekten Teils gemäß den vom Sweeek Kundendienst festgelegten Bedingungen.
- Die Umsetzung der Sweeek(WALIBUY) Garantie erfolgt durch den Austausch der beschädigten Teile. Verand- und Retourkosten trägt der Kunde.
- Diese Garantie gilt nicht im Falle von Missbrauch, unsachgemäßer Montage oder unsachgemäßer Verwendung. Dieser Artikel ist so ausgelegt, dass er normalen Windverhältnissen standhält, wenn er gemäß den Anweisungen in diesem Handbuch zusammengebaut wird.
- Der Hersteller haftet weder für Folgen, die sich aus einer unsachgemäßen Montage ergeben, noch für Schäden, die durch Witterungseinflüsse oder höhere Gewalt verursacht wurden.
- Unsere Artikel sind für den privaten und persönlichen Gebrauch bestimmt, eine Nutzung in einem beruflichen Kontext würde automatisch alle Garantien aufheben.

GARANTIEAUSSCHLUSS

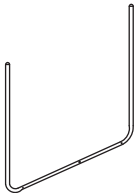
- Schäden oder Mängel, die auf äußere Ursachen zurückzuführen sind (Unfall, Stoß, Blitzschlag, starker Wind...),
- Schäden, die durch unsachgemäße Installation entstehen,
- Nichtbeachtung der Anweisungen des Herstellers,
- Schäden am Produkt, die nach einer ohne von uns vorher abgestimmten Reparatur entstehen,
- Vorübergehende oder vorläufige Reparaturen sowie die Folgen einer möglichen Verschlimmerung des ursprünglichen Schadens,
- Austausch von Verschleißteilen,
- Schäden, die sich aus einer Verwendung ergeben, die nicht der primären Funktion des Produkts entspricht,
- Schäden, die durch Lagerung, Montage, Witterung oder schlechte Wartung entstehen,
- Ersatz fehlender/beschädigter Teile, die bei Erhalt nicht auf dem Lieferschein angegeben sind.

MONTAGE / MONTAJE / ASSEMBLY / MONTAGEM / MONTAGGIO

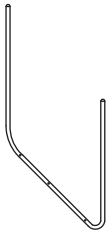
1
x 1



2
x 1



3
x 1



M6*28

x 4



Ø6x1

x 4



M6*18 / M6*5

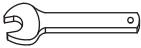
x 1



x 1



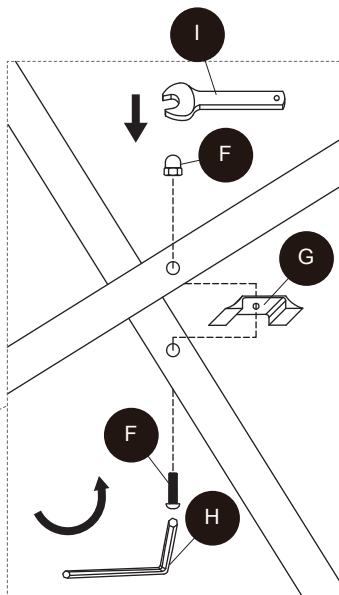
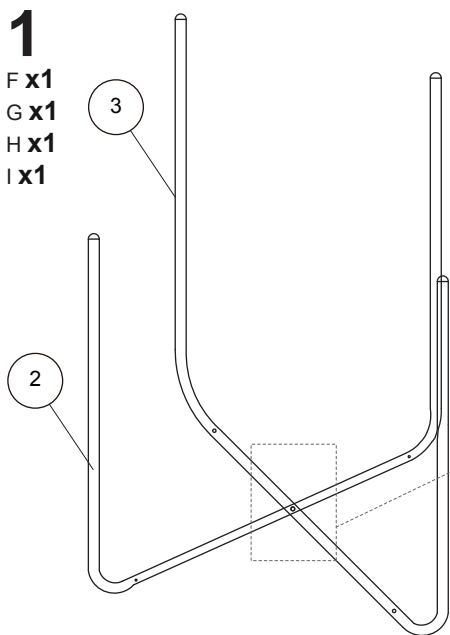
x 1



x 1

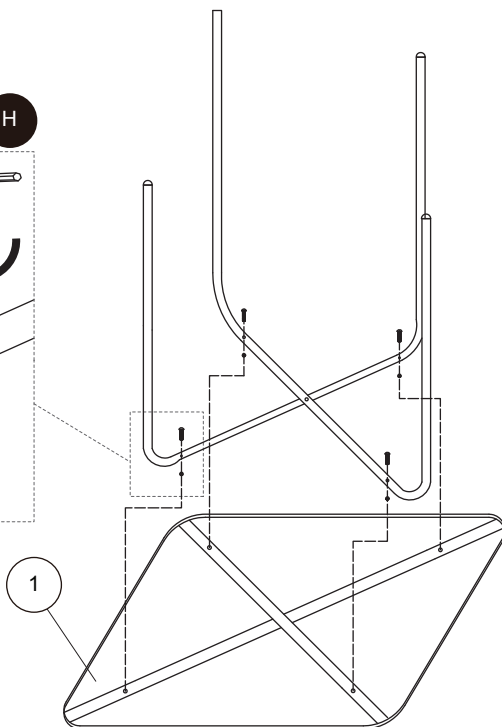
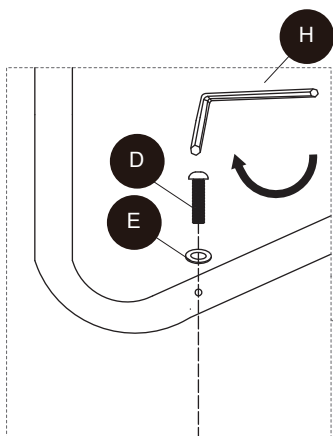
1

F x1
G x1
H x1
I x1



2

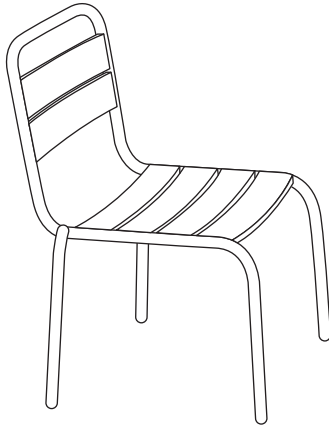
D x4
E x4
H x1



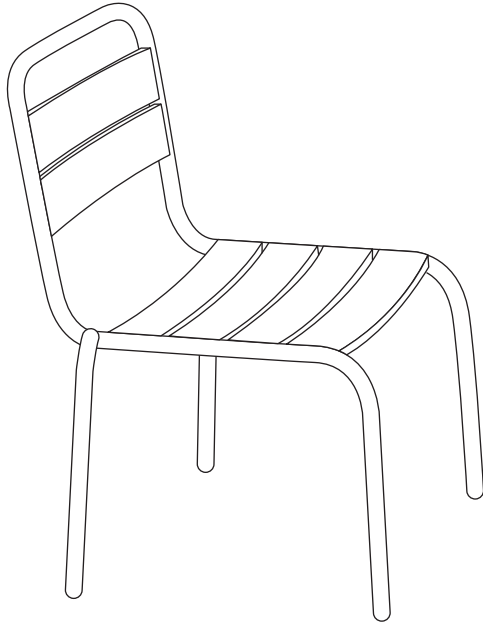
3



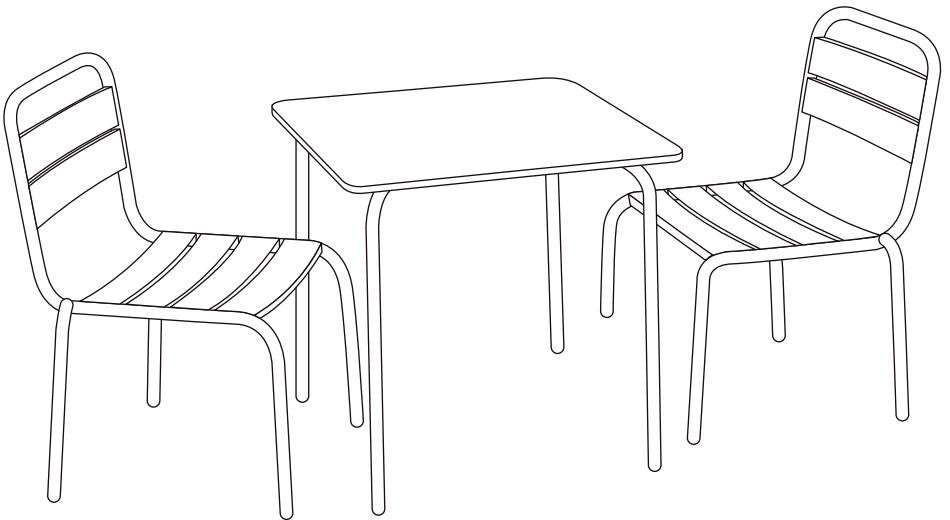
× 2



1



2



IMPORTÉ PAR WALIBUY SAS
270 avenue de l'Espace, 59118 WAMBRECHIES - FRANCE

IMPORTADO POR WALIBUY SPAIN SL
Calle Mallorca 289, Entresuelo 2, 08037 BARCELONA - ESPAÑA

IMPORTED BY ALICE'S GARDEN UK LTD
23 Copenhagen Street, LONDON N10JB - UNITED KINGDOM

INGEVOERD DOOR WALIBUY SAS
270 avenue de l'Espace, 59118 WAMBRECHIES - FRANKRIJK

IMPORTADO POR WALIBUY SPAIN SL
Calle Mallorca 289, Entresuelo 2, 08037 BARCELONA - ESPANHA

IMPORTATO DA WALIBUY ITALIA S.R.L
Via Torino 60, 20123 MILANO - ITALIA

IMPORTED BY ALICE'S GARDEN OUTDOOR PTY LTD
Level 22,101 Grafton Street, Bondi Junction NSW, 2022 - AUSTRALIA

IMPORTIERT VON WALIBUY SAS
270 avenue de l'Espace, 59118 WAMBRECHIES - FRANKREICH

 SWEEEK ME



SERVICE APRÈS VENTE :
SERVICIO POSTVENTA :
AFTER SALES SERVICE :
AFTER-SALES :
SERVIÇO PÓS-VENDA :
CONTATTO :
CONTACT :
KUNDENDIENST :

www.sweeek.help



FR
Pensez à
donner ou recycler.



Association

ou



Magasin

ou



Déchèterie

<https://quefairedemesdechets.fr>