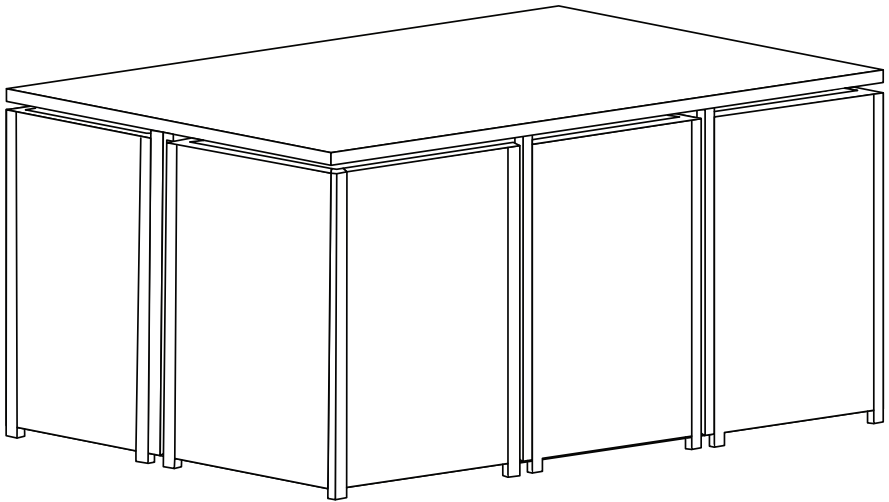


WKDGCUBE10



FRANÇAIS

Conseils d'utilisation et d'entretien	6
Garantie.....	7
Montage.....	20

**IMPORTANT, À CONSERVER
POUR CONSULTATION ULTÉRIEURE :
À LIRE ATTENTIVEMENT**

ESPAÑOL

Consejos de uso y mantenimiento	8
Garantía.....	9
Montaje.....	20

**IMPORTANTE, CONSÉRVELO
PARA FUTURAS REFERENCIAS:
LEA ATENTAMENTE**

ENGLISH

Directions for use and maintenance	10
Warranty	11
Assembly	20

**IMPORTANT, RETAIN FOR FUTURE
REFERENCE: PLEASE READ
CAREFULLY**

NEDERLANDS

Gebruiksadviezen en onderhoud	12
Garantie.....	13
Montage.....	20

**BELANGRIJK, BEWAAR VOOR
TOEKOMSTIGE REFERENTIE:
ZORGVULDIG LEZEN**

PORTUGUÊS

Dicas para usar e cuidar	14
Garantia.....	15
Montagem.....	20

**IMPORTANTE, CONSERVE A
REFERÊNCIA DA FATURA:
LEIA CUIDADOSAMENTE**

ITALIANO

Consigli d'uso e manutenzione.....	16
Garanzia.....	17
Montaggio.....	20

**IMPORTANTE, CONSERVARE PER
ULTERIORI CONSULTAZIONI:
LEGGERE ATTENTAMENTE**

DEUTSCH

Verwendungshinweise und Pflegehinweise.....	18
Garantie.....	19
Montage.....	20

**WICHTIG, FÜR SPÄTEREN
GEBRAUCH AUFBEWAHREN:
BITTE SORGFÄLTIG LESEN**



Poids d'assise maximal : 110kg
Peso asiento máximo : 110 kg
Maximum seat weight: 110 kg/242 lbs
Maximale zitplaatsen gewicht: 110 kg
Peso máximo do banco: 110 kg
Peso massimo area di seduta: 110 kg
Maximales Sitzgewicht: 110kg



Attention : risques de blessures
Cuidado : riesgo de lesión
Caution : risk of injury
Waarschuwing: risico op verwondigen
Cuidado: risco de ferimentos
Attenzione : rischio infortunio
Warnung: Verletzungsgefahr



Destiné à un usage domestique
Destinado a un uso doméstico
For domestic use
Bestemd voor huishoudelijk gebruik
Para uso doméstico
Destinato ad un uso domestico
Nur für den Privatgebrauch vorgesehen

CONSEILS D'UTILISATION ET D'ENTRETIEN

- Eviter le contact direct des coussins, de la résine tressée et/ou du plateau de verre, avec une source de chaleur (bougie, appareil électrique, chauffage, etc...).
- Eviter de laisser l'eau s'accumuler sur le plateau de verre ; les gouttes, sous l'effet loupe, peuvent endommager la résine par beau temps.
- La partie peinte du plateau de verre doit obligatoirement être orientée vers le sol.
- Les coussins sont résistants à l'eau mais ne sont pas imperméables, il est conseillé de les stocker à l'abri en cas de non-utilisation ou d'intempéries, dans le but de préserver les propriétés déperlantes des housses, ainsi que leur teinte d'origine.
- La structure de votre mobilier est en acier galvanisé recouvert de peinture époxy. Ce traitement retarde l'apparition de traces de corrosion, dès les premières apparitions, il est conseillé de traiter immédiatement les zones concernées à l'aide d'un produit antirouille adapté, que vous trouverez en grande surface spécialisée.
- Il est conseillé d'hiverner votre salon de jardin en le mettant à l'abri et au sec, il en est de même en période de non utilisation prolongée.
- Pour le mobilier en kit, serrer manuellement les vis dans un premier temps. Une fois tous les éléments assemblés, serrer toutes les vis avec l'outillage nécessaire.
- Poids d'assise maximal : 110 kg

GARANTIE

- Le produit que vous venez d'acquérir bénéficie d'une garantie contre les vices de fabrication et usure prématurée, pendant une période de 2 ans, à compter de la date de réception par le consommateur, sous réserve de conformité du montage, du respect des préconisations du fabricant et des normes d'entretien.
- Si une pièce s'avère défectueuse pendant la période de garantie, votre seul et unique recours sera la réparation ou le remplacement de la pièce défectueuse selon les modalités définies par le SAV Sweeek.
- La mise en oeuvre de la garantie Sweeek (WALIBUY) s'effectue par le remplacement des pièces endommagées, frais aller/retour à la charge de l'acheteur.
- Cette garantie ne s'applique pas en cas d'abus, de mauvais montage ou utilisation. Ce produit est conçu pour résister à des vents d'intensité normale lorsqu'il est monté conformément aux instructions contenues dans ce manuel.
- Le fabricant ne se tient nullement responsable d'aucune conséquence résultant d'un montage non conforme à ces instructions, ni de dommages causés par les conditions météorologiques ou des cas de force majeure.
- Nos produits sont prévus pour une utilisation dans un cadre privé et personnel, une utilisation dans un cadre professionnel annulerait automatiquement toutes les garanties.

LISTE DES EXCLUSIONS DE LA GARANTIE

- Les dommages ou défauts imputables à des causes d'origine externe (accident, choc, foudre, vent fort...),
- Les dommages résultant d'un montage non conforme,
- Le non-respect des instructions du fabricant,
- Les réparations et dommages subis par le produit après une réparation effectuée sans accord préalable de notre part,
- Les réparations de fortune ou provisoires ainsi que les conséquences de l'aggravation éventuelle du dommage en résultant,
- Le remplacement des pièces d'usure,
- Les dommages résultant d'une utilisation non adaptée à la fonction première du produit,
- Les endommagements liés au stockage, au montage, aux intempéries ou à un mauvais entretien,
- Le remplacement des pièces manquantes/abîmées à réception, non signalées sur le bordereau de livraison.

CONSEJOS DE USO Y MANTENIMIENTO

- Evitar el contacto directo de los cojines, la resina trenzada y/o la bandeja de vidrio, con una fuente de calor (vela, aparato eléctrico, calefacción, etc.).
- Evitar que se acumule agua sobre la bandeja de vidrio ; las gotas pueden dañar la resina cuando hace sol por el efecto lupa.
- La parte pintada de la bandeja de vidrio debe estar orientada hacia el suelo.
- Los cojines son resistentes al agua pero no son impermeables; le aconsejamos ponerlos a cubierto en caso de no utilizarlos o en caso de mal tiempo, con el fin de preservar las propiedades repelentes de las fundas, así como su color original.
- La estructura del mobiliario es de acero galvanizado cubierto de esmalte epoxi. Este tratamiento retrasa la aparición de signos de corrosión. Al primer signo de corrosión, se recomienda tratar inmediatamente las zonas afectadas con un producto antióxido adecuado, que encontrará en grandes superficies especializadas.
- Aconsejamos proteger su producto en invierno o durante largos periodos sin uso, guardándolo en un lugar seco.
- Para el mobiliario suministrado en un kit, primero apriete manualmente los tornillos. Una vez montados todos los elementos, apriete todos los tornillos con las herramientas necesarias.
- Peso asiento máximo : 110 kg

GARANTÍA

- El producto que acaba de adquirir está avalada contra defectos de fabricación y desgaste prematuro, durante un período de 2 años, a partir de la fecha de recepción por el consumidor, sujeto a la conformidad del conjunto, respecto recomendaciones del fabricante y estándares de mantenimiento.
- Si una parte resulta defectuosa durante el período de garantía, su única y exclusiva solución será la reparación o el reemplazo de la pieza defectuosa según lo define el servicio post venta de Sweeek.
- La implementación de la garantía Sweeek (WALIBUY) se lleva a cabo mediante el reemplazo de las piezas dañadas, con gastos devueltos a la carga del comprador.
- Esta garantía no se aplica en caso de mal uso, montaje o uso incorrectos. Este producto está diseñado para soportar vientos de intensidad normal cuando se monta de acuerdo con las instrucciones de este manual.
- El fabricante no asume ninguna responsabilidad por las consecuencias que resulten de un montaje incorrecto o daños climáticos o de fuerza mayor.
- Nuestros productos están diseñadas para su uso en un entorno privado y personal, el uso en un entorno profesional anulará automáticamente todas las garantías.

LISTA DE EXCLUSIONES DE LA GARANTÍA

- Daños o defectos debidos a causas de origen externo (accidente, choque, rayos, viento fuerte ...)
- Daño resultante de un montaje incorrecto
- Incumplimiento de las instrucciones del fabricante
- Reparaciones y daños al producto después de la reparación sin acuerdo previo con el servicio post venta de Sweeek
- Reparaciones improvisadas o temporales y las consecuencias de la posible agravación del daño resultante,
- Reemplazo de piezas de desgaste,
- Daño resultante del uso no adaptado a la función principal del producto,
- Daños relacionados con el almacenamiento, montaje, mal clima o mantenimiento deficiente,
- Reemplazo de partes faltantes / dañadas en la recepción, no indicado en el albarán de entrega.

DIRECTIONS FOR USE AND MAINTENANCE

- Do not allow cushions, wicker/rattan and/or glass tabletops to come into direct contact with a heat source (candle, electric device, heater, etc.).
- Do not let water collect on the glass tabletop – in sunny weather water can produce a magnifying glass effect which can damage the wicker/rattan.
- The painted side of the glass top must be positioned facing downwards.
- The cushions are water resistant, but not waterproof. We recommend storing them away during adverse weather conditions and when not in use in order to preserve their water-resistant coating and original colour.
- Your furniture is made from epoxy-painted galvanized steel which delays rusting. However, as soon as signs of corrosion appear, we recommend immediately treating the affected areas using a suitable anti-rust product which you can find at large DIY stores.
- We recommend taking winter precautions with your outdoor furniture by storing it away in a dry place. The same applies for extended periods of non-use.
- For flat-pack furniture, begin by hand tightening the screws. Once all parts have been assembled, tighten all the screws with an appropriate tool.
- Maximum seat weight: 110 kg/242 lbs

WARRANTY

- The product you have just purchased is guaranteed against manufacturing defects and premature wear for a period of 2 years from the date of receipt by the consumer, subject to compliance with assembly, manufacturer recommendations and maintenance standards.
- If a part proves defective during the warranty period, your sole and exclusive remedy will be the repair or replacement of the defective part as defined by Sweeek after-sales service.
- The implementation of the Sweeek (WALIBUY) guarantee is carried out by the replacement of damaged parts, with the costs of return delivery borne by the buyer.
- This warranty does not apply in the event of abuse, incorrect assembly or incorrect use. This unit is designed to withstand normal wind strengths when mounted in accordance with the instructions in this manual.
- The manufacturer is not liable for any consequences resulting from assembly not in accordance with these instructions, nor for damage caused by weather conditions or cases of force majeure.
- Our cabins are intended for private and personal use, use in a professional setting voids all warranties automatically.

LIST OF WARRANTY EXCLUSIONS

- Damage or defects due to external causes (accident, shock, lightning, strong wind, etc.)
- Damage resulting from improper assembly
- Failure to follow the manufacturer's instructions
- Any repair or damage suffered by the product after a repair carried out without prior agreement on our part
- Makeshift or temporary repairs as well as the consequences of any possible worsening of the resulting damage
- Replacement of worn parts
- Damage resulting from use which is not suited to the main purpose of the product
- Damage caused by storage, assembly, weather or poor maintenance
- The replacement of parts not indicated on the delivery note which are missing/damaged upon receipt

GEBRUIKSADVIEZEN EN ONDERHOUD

- Voorkom dat de kussens, het wicker en/of het glasblad in contact komen met warmtebron (kaars, elektrische apparaten, verwarming, enz.).
- Laat geen water verzamelen op de glasplaat; de zon kan een vergrootglas effect hebben en de lak beschadigen.
- Het geschilderde deel van de glasplaat moet naar beneden gericht geplaatst worden.
- De kussens zijn waterbestendig, maar niet waterproof. Het is derhalve aanbevolen de kussens op te bergen na gebruik of bij slecht weer teneinde de waterafstotende eigenschappen van de hoezen, alsook hun oorspronkelijke kleur, te behouden.
- De frame van uw meubilair is van gegalvaniseerd staal bedekt met epoxy verf. Deze behandeling vertraagt het begin van corrosie. Vanaf het eerste verschijning van corrosie, het is raadzaam om de gebieden onmiddellijk te behandelen met een product dat geschikt is tegen roest. Deze is te vinden in supermarkten.
- Het is aangeraden uw set tijdens de winter en langdurige perioden zonder gebruik op te slaan op een droge plaats.
- Voor de meubel kit: draai in eerste instantie de schroeven handmatig dicht. Zodra alles gemonteerd is, draait de schroeven vast met gereedschap.
- Maximaal draaggewicht zitplaatsen: 110 kg

GARANTIE

- De product u zojuist hebt aangeschaft heeft een garantie tegen productiefouten en voortijdige slijtage, gedurende twee jaar vanaf de ontvangst door de consument, onder voorbehoud van een juiste montage volgens de aanbevelingen van de fabrikant en het navolgen van de onderhoudsnormen.
- Indien een onderdeel defect blijkt te zijn tijdens de garantieperiode, dan is uw enige optie de reparatie of vervanging van het defecte onderdeel volgens de modaliteiten gedefinieerd door de aftersales van Sweeek.
- De garantie van Sweeek (WALIBUY) omhelst de vervanging van beschadigde onderdelen, de vervoer-kosten komen ten laste van de koper.
- Deze garantie is niet van toepassing in geval van misbruik, onjuiste montage of onjuist gebruik. Deze product is ontworpen om bestand te zijn tegen normale windsnelheden indien het gemonteerd is volgens de instructies in deze handleiding.
- De fabrikant kan niet aansprakelijk worden gesteld voor gevolgen van montage die niet volgens deze ins-tructies is uitgevoerd, of schade door weersomstandigheden of in geval van overmacht.
- Onze product zijn geschikt voor privé- en persoonlijk gebruik. Het gebruik in een professionele omge-ving annuleert automatisch alle garanties.

LIJST VAN UITSLUITINGEN VAN GARANTIE

- Schade of defecten te wijten aan externe oorzaken (ongeval, schok, bliksem, heftige wind ...),
- Schade voortkomend uit onjuist gebruik,
- Het niet naleven van de instructies van de fabrikant,
- Reparaties en schade aan het product na een reparatie die is uitgevoerd zonder voorafgaande toestem-ming onzerzijds,
- Geïmproviseerde of tijdelijke reparaties evenals de gevolgen van de eventuele verergering van de schade daardoor,
- De vervanging van slijtageonderdelen,
- Schade door gebruik van het product op een andere wijze dan waarvoor het bestemd is,
- Schade in verband met de opslag, weersomstandigheden of een onjuist onderhoud,
- De vervanging van ontbrekende/beschadigde onderdelen bij ontvangst die niet aangegeven zijn op de leverbon.

DICAS PARA USAR E CUIDAR

- Evite o contato direto de almofadas, resina trançada e / ou bandeja de vidro com uma fonte de calor (vela, aparelho elétrico, aquecimento, etc ...).
- Evite deixar a água acumular na bandeja de vidro; as gotas, sob o efeito de aumento, podem danificar a resina em boas condições climáticas.
- A parte pintada da bandeja de vidro deve ser orientada para o chão.
- As almofadas são resistentes à água, mas não são à prova de água, é aconselhável armazená-las no abrigo em caso de não utilização ou mau tempo, a fim de preservar as propriedades repelentes de água das capas, bem como a sua cor originais.
- A estrutura do seu mobiliário é feita de aço galvanizado revestido com tinta epóxi. Este tratamento atrasa a aparência de traços de corrosão, desde os primeiros aparecimentos, é aconselhável tratar imediatamente as áreas em causa com um produto antiferrugem adequado , que você vai encontrar no supermercado especializado.
- É aconselhável no inverno pôr uma capa no conjunto, é o mesmo em período de uso não prolongado.
- Para mobiliário de kit, aperte os parafusos manualmente primeiro. Quando todos os elementos estiverem montados, aperte todos os parafusos com as ferramentas necessárias.
- Peso máximo do assento: 110 kg

GARANTIA

- O produto que acaba de adquirir beneficia de uma garantia contra defeitos de fabrico e defeitos do material durante um período de 2 anos a contar da data de recepção do consumidor, sob reserva de uma montagem em conformidade com as instruções, respeito pelas recomendações do fabricante e das regras de manutenção.
- Se encontrar uma peça defeituosa durante o período de garantia, o único e exclusivo recurso será a reparação ou substituição da peça conforme determinado pelo Serviço Pós-Venda da Sweeek.
- A ativação da garantia da Sweeek (WALIBUY) é realizada sob a forma da substituição das peças danificadas, custos de envio e devolução a cargo do cliente.
- Esta garantia não é aplicável no caso de abuso, montagem incorreta ou má utilização. Este produto foi concebido para resistir a ventos de intensidade normal quando montado de acordo com as instruções do presente manual.
- O fabricante não pode ser responsabilizado por qualquer consequência resultante de uma montagem que não cumpra estas instruções nem por danos causados por condições meteorológicas ou em caso de força maior.
- Os nossos produtos destinam-se a uma utilização privada e pessoal. Qualquer utilização em âmbito profissional anulará automaticamente todas as garantias.

LISTA DE EXCLUSÕES DA GARANTIA

- Danos ou defeitos imputáveis a origem externa (acidente, choque, relâmpago, vento forte, etc.);
- Danos resultantes de montagem indevida;
- Não cumprimento das instruções do fabricante;
- Reparações e danos no produto após uma reparação efetuada sem acordo prévio da nossa parte;
- Reparações ocasionais ou provisórias e consequências de eventual agravamento dos danos daí resultantes;
- Substituição de componentes de desgaste;
- Danos por outra utilização que não a função principal do produto;
- Danos associados ao armazenamento, de montagem, de intempéries ou manutenção insuficiente;
- Substituição de peças em falta/danificadas aquando da receção e não mencionadas na nota de entrega.

CONSIGLI D'USO E MANUTENZIONE

- Evitare il contatto diretto dei cuscini, della resina intrecciata e del vassoio di vetro con una fonte di calore (candela, apparecchiatura elettronica, riscaldamento, etc..).
- Evitare lasciare l'acqua accumularsi sul vassoio di vetro; le gocce possono danneggiare la resina a causa del riflesso solare.
- La parte dipinta del vassoio deve essere orientata verso il suolo.
- I cuscini sono resistenti all'acqua ma non sono impermeabili; é consigliato mantenerli al riparo in caso d'inutilizzo o intemperie per conservarli al meglio.
- La struttura del vostro mobiliario é in acciaio galvanizzato e ricoperto di pittura epoxy. Questo trattamento ritarda l'apparizione della ruggine. Dai primi segnali di ruggine é consigliato trattare immediatamente le zone in questione con un prodotto antiruggine adatto che troverete nei negozi specializzati
- Durante l'inverno e nei lunghi periodi d'inutilizzo é consigliabile mettere il prodotto al riparo e all'asciutto.
- Per il mobiliario fornito in Kit, stringere manualmente le viti all'inizio. Una volta assemblati tutti gli elementi, stringere tutte le viti saldamente con gli strumenti necessari.
- Peso massimo area di seduta: 110 kg

GARANZIA

- Il prodotto appena acquistato beneficia di una garanzia di 2 anni contro i difetti di fabbricazione e l'usura precoce, a partire dalla data di ricevimento da parte del consumatore, a condizione che il montaggio sia conforme alle raccomandazioni del produttore e al rispetto delle istruzioni di manutenzione.
- Se una qualsiasi parte risultasse difettosa durante il periodo di garanzia, il vostro unico ed esclusivo rimedio sarà la riparazione o la sostituzione della parte difettosa secondo i termini e le condizioni definite dal servizio post-vendita Sweeek.
- L'implementazione della garanzia Sweeek (WALIBUY) viene effettuata con la sostituzione delle parti danneggiate, spese di viaggio di andata e ritorno a spese dell'acquirente.
- La presente garanzia non è valida in caso di abuso, montaggio errato o uso errato. Questa cassetta è progettata per resistere alle normali condizioni di vento quando viene montata secondo le istruzioni di questo manuale.
- Il produttore non è responsabile per le conseguenze derivanti da un montaggio non conforme a queste istruzioni, né per i danni causati da condizioni atmosferiche o da forza maggiore.
- I nostri prodotti sono destinati all'uso privato e personale; l'uso in un ambiente professionale annullerebbe automaticamente tutte le garanzie.

LIMITAZIONI DELLA GARANZIA

- Danni o difetti dovuti a cause esterne (incidente, scossa, fulmine, vento forte...),
- Danni derivanti da un montaggio non corretto,
- Mancata osservanza delle istruzioni del produttore
- Riparazioni e danni al prodotto dopo una riparazione effettuata senza il nostro previo accordo,
- Il risarcimento temporaneo o provvisorio e le conseguenze dell'eventuale aggravamento del danno che ne deriva,
- Sostituzione delle parti soggette ad usura,
- Danni derivanti da un uso non adeguato alla funzione primaria del prodotto
- Danni dovuti allo stoccaggio, al montaggio, alle intemperie o alla scarsa manutenzione,
- Sostituzione di parti mancanti / danneggiate al ricevimento, non indicate sulla bolla di consegna

VERWENDUNGSHINWEISE UND PFLEGEHINWEISE

- Vermeiden Sie den direkten Kontakt der Kissen, des Harzgeflechts und/oder der Glasplatte mit einer Wärmequelle (Kerze, Elektrogerät, Heizung usw.)
- Vermeiden Sie die Ansammlung von Wasser auf der Glasschale. Die Tropfen können das Harz durch den Linseneffekt bei gutem Wetter beschädigen.
- Der lackierte Teil der Glasplatte muss zum Boden hin ausgerichtet sein.
- Die Kissen sind wasserabweisend, aber nicht wasserdicht. Es wird empfohlen, sie bei Nichtgebrauch oder schlechtem Wetter an einem geschützten Ort aufzubewahren, um die wasserabweisenden Eigenschaften der Bezüge sowie ihre Ursprungsfarbe zu erhalten.
- Die Struktur Ihrer Möbel besteht aus mit Epoxidfarbe beschichtetem, verzinktem Stahl. Diese Behandlung verhindert Korrosion. Sollte es dennoch dazu kommen, raten wir die betroffenen Bereiche umgehend mit einem geeigneten Rostschutzmittel zu behandeln.
- Sie sollten Ihr Produkt im Winter an einem geschützten und trockenen Ort lagern. Dies gilt auch für Zeiträume, in denen das Produkt länger nicht genutzt wird.
- Ziehen Sie bei Möbel-Kits die Schrauben zuerst von Hand an. Ziehen Sie nach dem Zusammenbau aller Komponenten alle Schrauben mit den erforderlichen Werkzeugen an.
- Maximales Sitzgewicht: 110 kg

GARANTIE

- Der Artikel, den Sie gerade erworben haben, verfügt über eine Garantie gegen Herstellungsfehler und vorzeitige Abnutzung für einen Zeitraum von 2 Jahren ab dem Datum des Empfangs durch den Verbraucher.
- Wenn sich ein Teil während der Garantiezeit als defekt erweist, besteht Ihr einziger Regressanspruch in der Reparatur oder dem Austausch des defekten Teils gemäß den vom Sweeek Kundendienst festgelegten Bedingungen.
- Die Umsetzung der Sweeek (WALIBUY) Garantie erfolgt durch den Austausch der beschädigten Teile. Verand- und Retourkosten trägt der Kunde.
- Diese Garantie gilt nicht im Falle von Missbrauch, unsachgemäßer Montage oder unsachgemäßer Verwendung. Dieser Artikel ist so ausgelegt, dass er normalen Windverhältnissen standhält, wenn er gemäß den Anweisungen in diesem Handbuch zusammengebaut wird.
- Der Hersteller haftet weder für Folgen, die sich aus einer unsachgemäßen Montage ergeben, noch für Schäden, die durch Witterungseinflüsse oder höhere Gewalt verursacht wurden.
- Unsere Artikel sind für den privaten und persönlichen Gebrauch bestimmt, eine Nutzung in einem beruflichen Kontext würde automatisch alle Garantien aufheben.

GARANTIEAUSSCHLUSS

- Schäden oder Mängel, die auf äußere Ursachen zurückzuführen sind (Unfall, Stoß, Blitzschlag, starker Wind...),
- Schäden, die durch unsachgemäße Installation entstehen,
- Nichtbeachtung der Anweisungen des Herstellers,
- Schäden am Produkt, die nach einer ohne von uns vorher abgestimmten Reparatur entstehen,
- Vorübergehende oder vorläufige Reparaturen sowie die Folgen einer möglichen Verschlimmerung des ursprünglichen Schadens,
- Austausch von Verschleißteilen,
- Schäden, die sich aus einer Verwendung ergeben, die nicht der primären Funktion des Produkts entspricht,
- Schäden, die durch Lagerung, Montage, Witterung oder schlechte Wartung entstehen,
- Ersatz fehlender/beschädigter Teile, die bei Erhalt nicht auf dem Lieferschein angegeben sind.

MONTAGE / MONTAJE / ASSEMBLY / MONTAGEM / MONTAGGIO

1
× 1



2
× 2



3
× 2



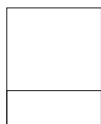
4
× 1



5
× 1



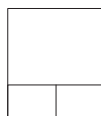
6
× 6



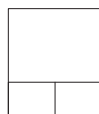
7
× 6



8
× 6



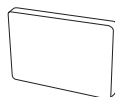
9
× 6



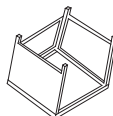
10
× 6



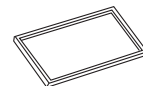
11
× 6



12
× 4



13
× 4



14
× 4



15
× 1



16
× 1

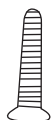


A



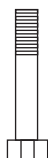
M6x15mm
× 12

B



M6x40mm
× 76

C



M6x50mm
× 4

D



M6
× 4

E

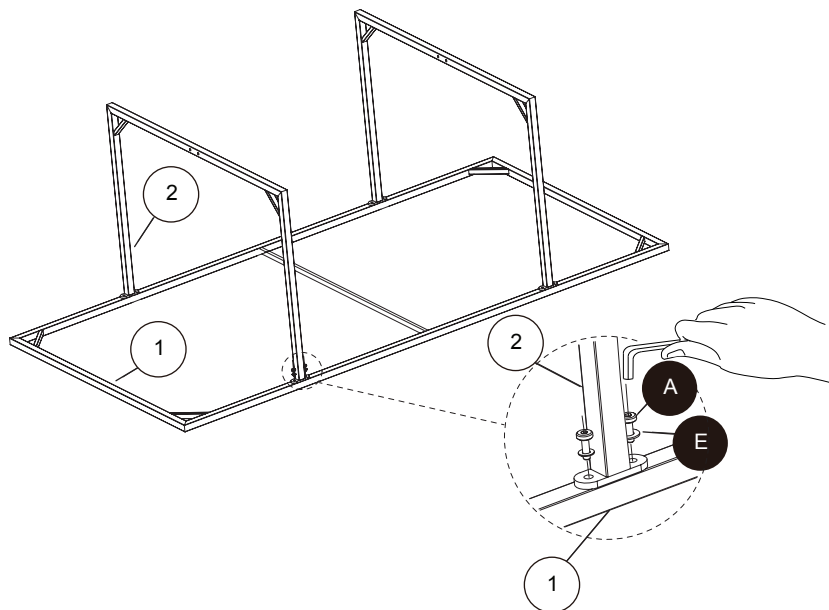


Ø14xØ6,5mm
× 96

1

A x8

E x8



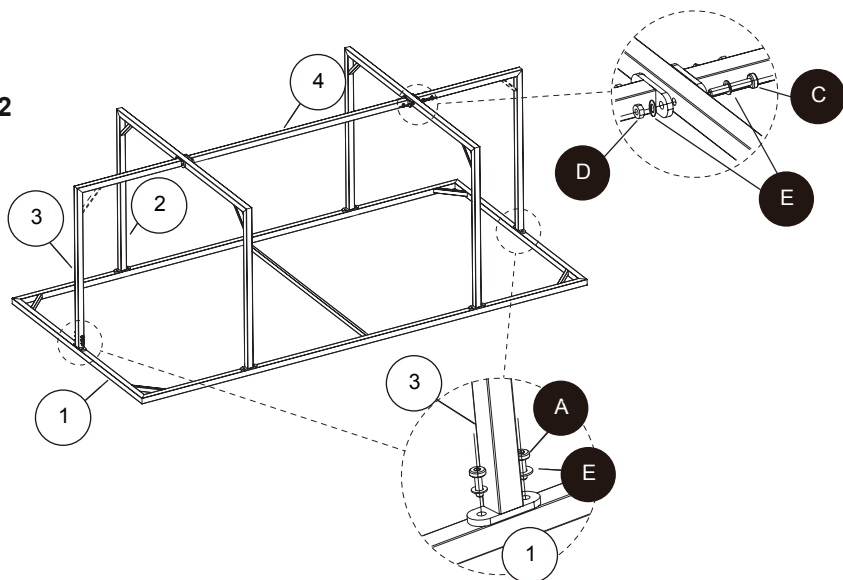
2

A x4

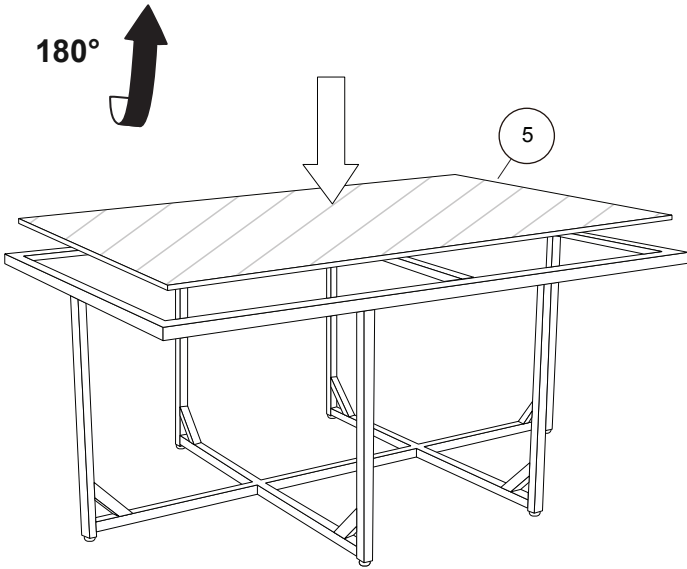
C x4

D x4

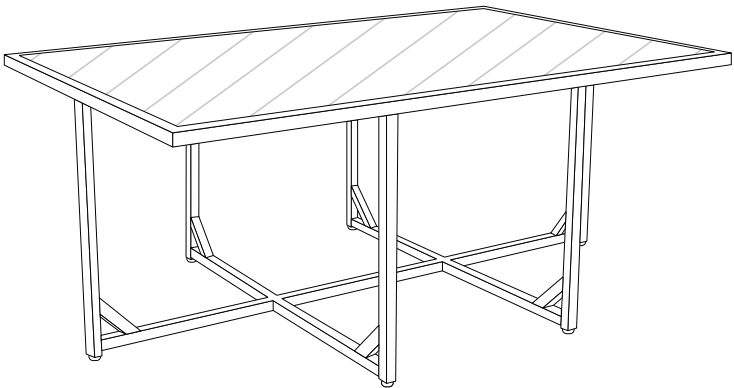
E x12



3

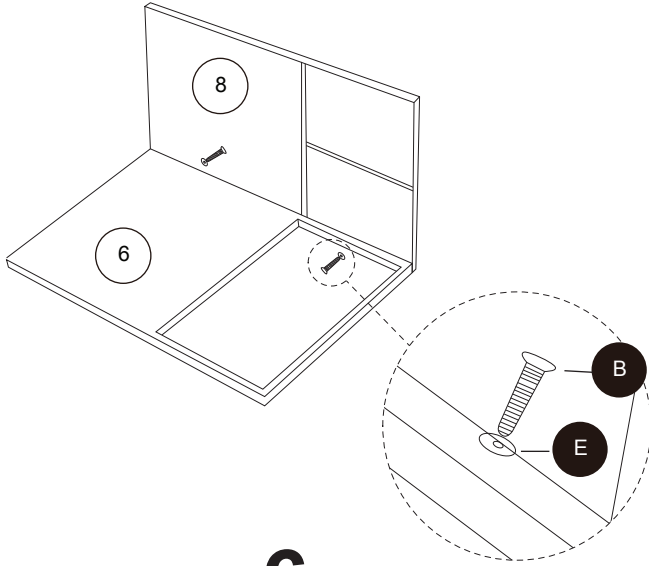


4



5

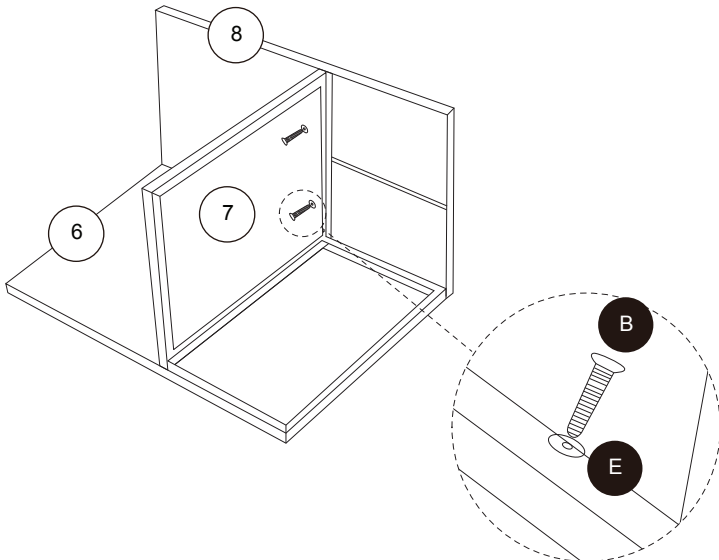
B x2
E x2



x6

6

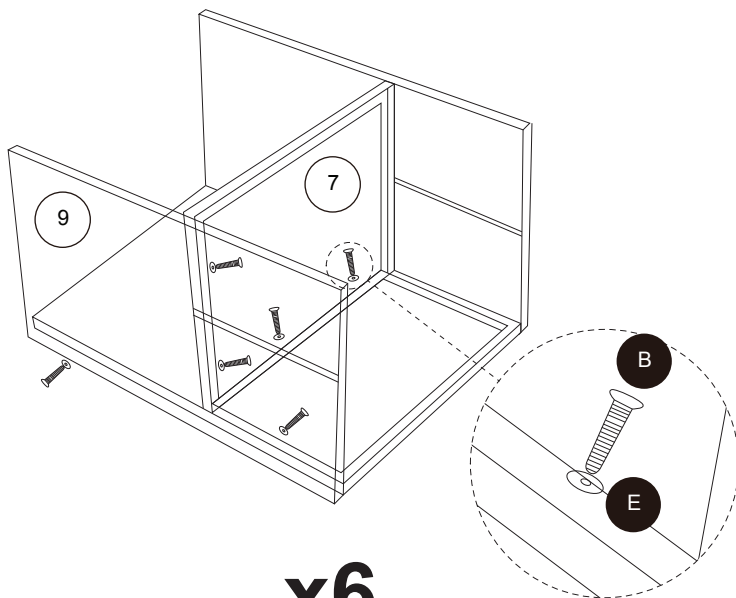
B x2
E x2



7

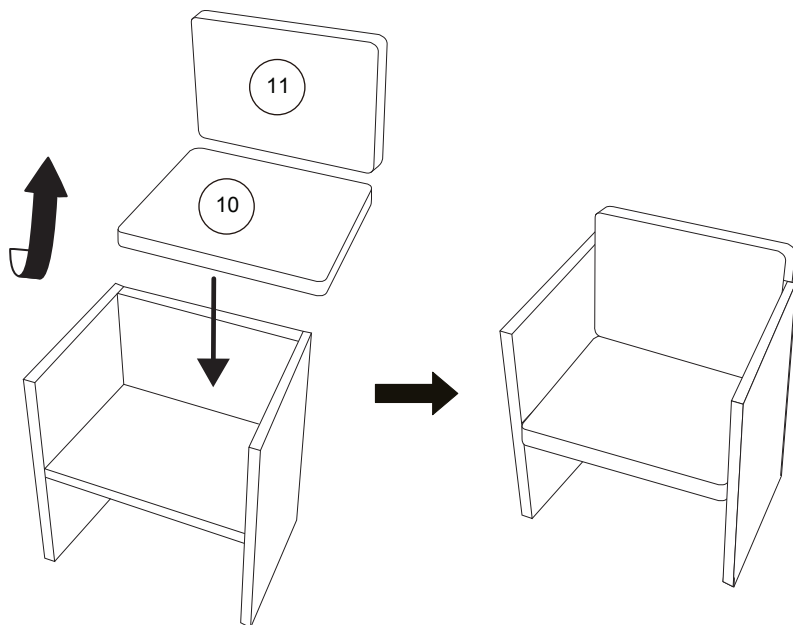
B x6

E x6



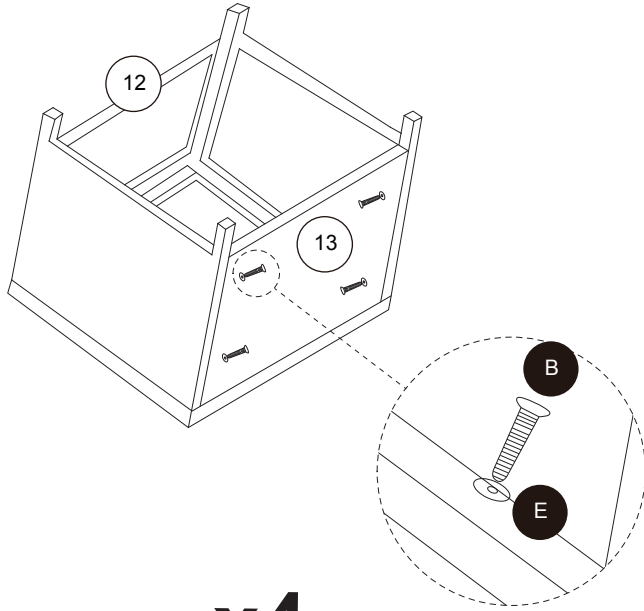
8

90°



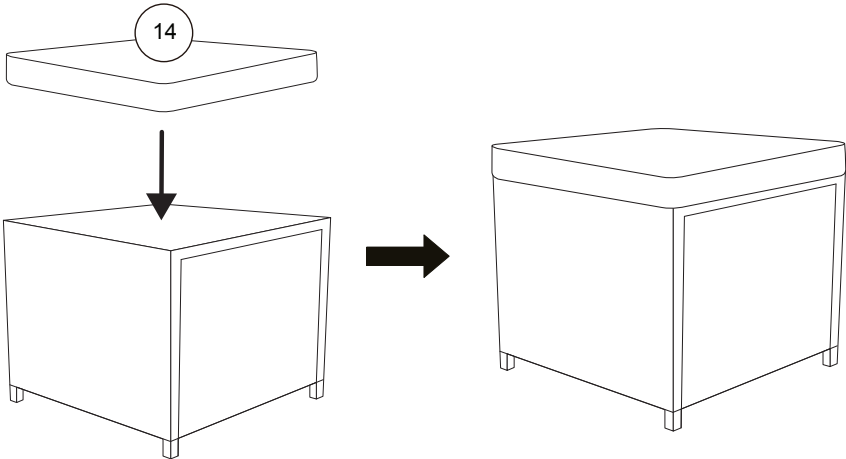
9

B x4
E x4

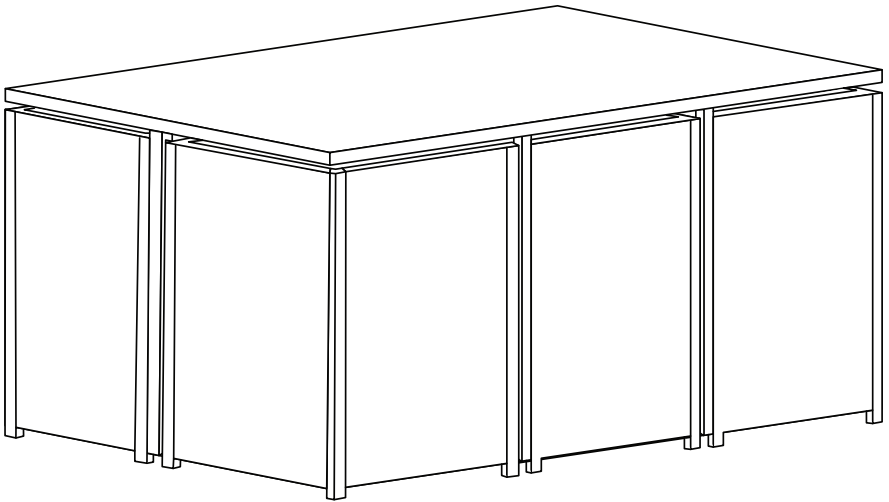


10

x4



11



IMPORTÉ PAR WALIBUY SAS
270 avenue de l'Espace, 59118 WAMBRECHIES - FRANCE

IMPORTADO POR WALIBUY SPAIN SL
Calle Mallorca 289, Entresuelo 2, 08037 BARCELONA - ESPAÑA

IMPORTED BY ALICE'S GARDEN UK LTD
23 Copenhagen Street, LONDON N10JB - UNITED KINGDOM

INGEVOERD DOOR WALIBUY SAS
270 avenue de l'Espace, 59118 WAMBRECHIES - FRANKRIJK

IMPORTADO POR WALIBUY SPAIN SL
Calle Mallorca 289, Entresuelo 2, 08037 BARCELONA - ESPANHA

IMPORTATO DA WALIBUY ITALIA S.R.L
Via Torino 60, 20123 MILANO - ITALIA

IMPORTED BY ALICE'S GARDEN OUTDOOR PTY LTD
Level 22,101 Grafton Street, Bondi Junction NSW, 2022 - AUSTRALIA

IMPORTIERT VON WALIBUY SAS
270 avenue de l'Espace, 59118 WAMBRECHIES - FRANKREICH

 SWEEEK ME



SERVICE APRÈS VENTE :
SERVICIO POSTVENTA :
AFTER SALES SERVICE :
AFTER-SALES :
SERVIÇO PÓS-VENDA :
CONTATTO :
CONTACT :
KUNDENDIENST :

www.sweeek.help



FR
Pensez à
donner ou recycler.



ou



ou



Déchèterie

<https://quefairedemesdechets.fr>