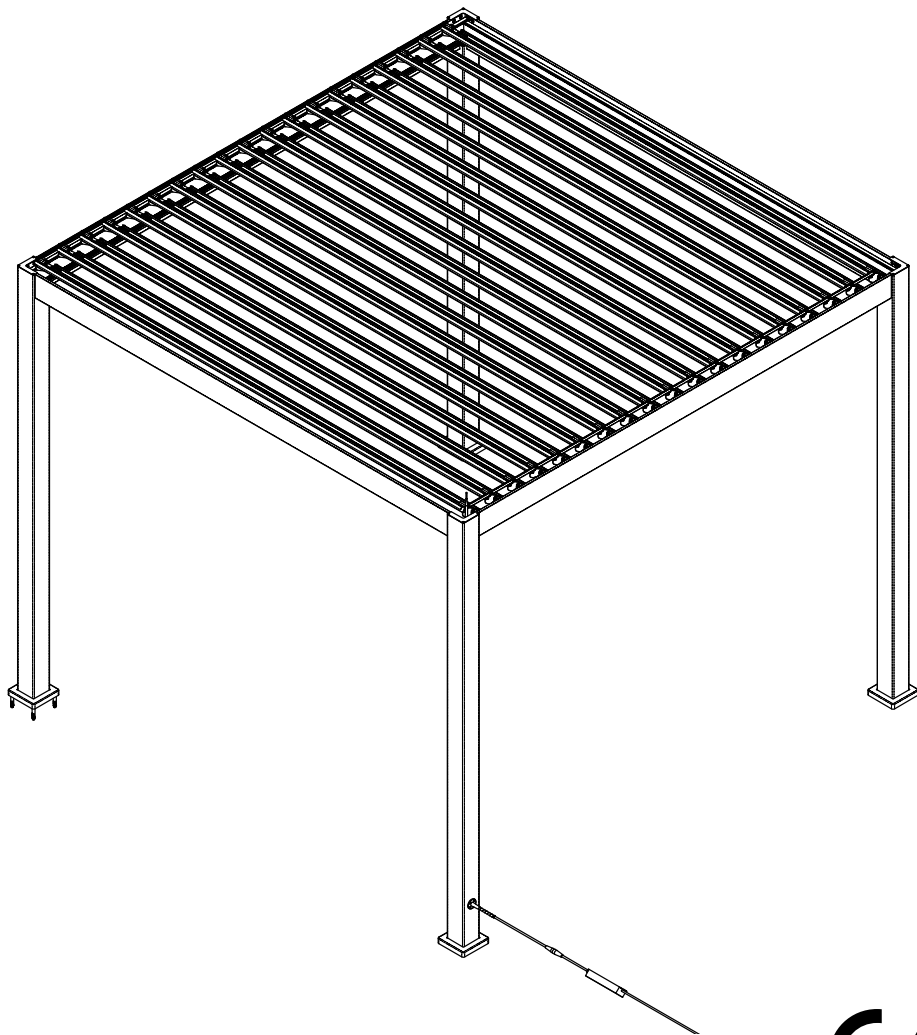


sweeek.

TRIOMPHE LED

12/12/2024

PGBC3X3LED



CE



sweeek.fr - sweeek.be - sweeek.es - sweeek.nl - sweeek.co.uk
sweeek.pt - sweeek.it - alicesgarden.com.au - sweeek.de

FRANÇAIS

Avant d'assembler votre pergola	5
Conseils de sécurité	6
Données techniques	7
Utilisation de la télécommande	8
Conseils d'entretien et maintenance	9
Résolution des problèmes	10
Démontage et recyclage du produit	11
Garantie	12
Montage	45

**IMPORTANT, À CONSERVER
POUR CONSULTATION ULTÉRIEURE :
À LIRE ATTENTIVEMENT**

ESPAÑOL

Antes de montar su pérgola	13
Consejos de seguridad	14
Datos técnicos	15
Uso del mando a distancia	16
Consejos de mantenimiento y cuidado	17
Solución de problemas	18
Desmontaje y reciclaje del producto	19
Garantía	20
Montaje	45

**IMPORTANTE, CONSÉRVELO
PARA FUTURAS REFERENCIAS:
LEA ATENTAMENTE**

NEDERLANDS

Voordat u de pergola monteert.....	21
Veiligheidsadvies.....	22
Technische gegevens.....	23
De afstandsbediening gebruiken.....	24
Onderhoudsadvies.....	25
Problemen oplossen.....	26
Démontage en recycling van het product.....	27
Garantie.....	28
Montage.....	45

**BELANGRIJK, BEWAAR VOOR
TOEKOMSTIG GEBRUIK :
ZORGVULDIG LEZEN**

ITALIANO

Prima di montare la pergola.....	29
Consigli per la sicurezza.....	30
Dati tecnici.....	31
Utilizzo del telecomando.....	32
Cura e manutenzione.....	33
Risoluzione dei problemi.....	34
Smontaggio e riciclaggio del prodotto.....	35
Garanzia.....	36
Montaggio.....	45

**IMPORTANTE, CONSERVARE PER
ULTERIORI CONSULTAZIONI:
LEGGERE ATTENTAMENTE**

DEUTSCH

Bevor sie ihre pergola zusammenbauen sicherheitstipps	37
Sicherheitstipps	38
Technische Daten	39
Verwendung der fernbedienung	40
Tipps für wartung und pflege	41
Problemlösung.....	42
Abbau und recycling des produktes	43
Garantie.....	44
Montage.....	45

WICHTIG, FÜR SPÄTEREN GEBRAUCH AUFBEWAHREN: BITTE SORGFÄLTIG LESEN



Garantie : 5 ans
Garantie: 5 jaar
Garantie: 5 Jahre
Garantía: 5 años
Garanzia: 5 anni



Destiné à un usage domestique
Bestemd voor huishoudelijk gebruik
Nur für den Privatgebrauch vorgesehen
Destinado a uso doméstico
Solo per uso domestico



Attention : risques de blessures
Waarschuwing: risico op verwondigen
Warnung: Verletzungsgefahr
Advertencia: riesgos de lesiones
Attenzione: rischio di lesioni

AVANT D'ASSEMBLER VOTRE PERGOLA

- **Assurez-vous d'avoir tous les outils nécessaires au montage de votre pergola.** Afin d'assembler votre pergola correctement et en toute sécurité, assurez-vous d'avoir accès aux outils et accessoires suivants, qui ne sont pas fournis.



- **Vérifiez qu'il ne manque aucun élément.** Avant de commencer l'installation, veuillez vérifier que vous avez tous les éléments nécessaires pour assembler votre pergola. Si des éléments sont manquants, veuillez contacter le service client avant de commencer l'installation.
- **Préparez les pièces dont vous aurez besoin pour chaque étape.** Dans la section Installation du manuel, chaque étape indique les pièces nécessaires et les quantités requises pour la réaliser. Nous vous recommandons de préparer les pièces dont vous aurez besoin pour chaque étape de l'installation. Cela vous fera gagner du temps et des efforts lors du montage. Si possible, placez les pièces sur du carton ou une autre surface souple pour les protéger de rayures sur les surfaces peintes.
- **Choisir un lieu approprié :** le sol doit être solide et plat, le sol doit être à niveau, drainage de l'eau suffisant, accès facile à l'électricité, pas d'arbre ou de lignes électriques en surplomb.
- **Avertissement :** La plupart des terrasses ou des patios sont conçus avec une légère pente pour empêcher l'eau (de pluie) de former des flaques ou d'atteindre la maison ou d'autres structures. Pour une installation parfaite de la pergola, une surface plane en béton sans pente est nécessaire. De petits cailloux peuvent également empêcher la pergola d'être fixée au sol en toute sécurité. Si la pergola est installée sur une surface irrégulière, cela peut empêcher les accessoires de fonctionner correctement et annuler la garantie du produit.
- **Préparer la fondation :** Pour préparer, il faut : - vérifier s'il y a des tuyaux et des câbles souterrains, - vérifier auprès des autorités locales si un permis de construire est nécessaire, - contacter un entrepreneur fiable pour avoir une base en béton si besoin.

CONSEILS DE SÉCURITÉ

AVERTISSEMENT : CONSIGNES DE SÉCURITÉ IMPORTANTES. SUIVEZ TOUTES LES CONSIGNES, CAR UNE INSTALLATION INCORRECTE PEUT ENTRAÎNER DE GRAVES BLESSURES.

Pour la sécurité de toutes les personnes qui installent et utilisent la pergola, il est important de suivre les consignes de sécurité ci dessous :

- La pergola doit être positionnée et fixée sur une surface plane et horizontale.
- Mettez tous les sacs en plastique dans un endroit sûr. Ne les laissez pas à la portée des enfants.
- Tenez les enfants et les animaux domestiques à l'écart de la zone de montage jusqu'à ce que les travaux soient terminés.
- Portez toujours des chaussures de travail, des gants et une protection oculaire appropriée lorsque vous travaillez.
- Travaillez à bonne distance des lignes électriques, en particulier lorsque vous manipulez des pièces métalliques.
- N'essayez pas d'assembler la pergola en cas de vent ou d'humidité.
- Si vous utilisez des outils électriques ou une échelle, suivez toujours les instructions de sécurité du fabricant.
- Les objets chauds tels que les grils récemment utilisés, les chalumeaux, etc. ne doivent pas être entreposés sous la pergola ou à proximité de celle-ci.
- Assurez-vous que la pergola est conforme aux réglementations locales en matière de construction.

- Le travail en hauteur peut-être dangereux. Portez toujours des vêtements de protection pour éviter les blessures en cas de chute.
- N'utilisez que des échelles et des échafaudages dont la capacité de charge est suffisamment élevée.
- Ne grimpez pas sur les lames.
- Avant de procéder à l'installation du dispositif de commande, retirez tous les câbles inutiles et désactivez tous les équipements qui ne sont pas nécessaires à l'opération.
- Si le câble d'alimentation est endommagé, il doit être remplacé par le fabricant, son agent de service ou des personnes de qualification similaire afin d'éviter tout danger.
- Les parties mobiles dangereuses et non protégées du dispositif de commande doivent être installés à plus de 2,5 m au-dessus du sol ou de tout autre niveau susceptible d'en permettre l'accès.
- Avant chaque opération, vérifiez visuellement que la pergola n'est pas endommagée. Si des dommages sont visibles, cessez immédiatement de l'utiliser et contactez le personnel autorisé pour les réparer.
- Ne pas toucher les pièces en mouvement pendant le fonctionnement.
- Tenir les vêtements et les membres corporels à l'écart de la pergola afin d'éviter qu'ils ne se prennent dans les pièces en mouvement.
- Ne posez rien sur les lames.
- L'accrochage d'objets sur la pergola peut causer de graves dommages et n'est pas autorisé.
- Les feuilles ou autres corps étrangers qui se trouvent sur les lames et dans les rails de guidage doivent être enlevés régulièrement afin d'éviter d'endommager la pergola.
- En cas de vent ou de chute de neige, mettez les lames en position verticale pour éviter qu'elles ne soient endommagées.
- Ne pas mettre en marche le mécanisme du toit en cas de gel ou de formation de glace, car cela pourrait endommager le mécanisme d'entraînement des lames.
- N'utilisez que des pièces de rechange approuvées par le fabricant.
- Il est interdit de modifier la conception ou la configuration de l'équipement sans consulter le fabricant ou son représentant autorisé.
- L'installation électrique ne peut être effectuée que par du personnel certifié conformément à la réglementation applicable (par exemple, VDE 100 pour l'Europe).
- Assurez-vous que toutes les connexions électriques sont déconnectées du réseau pendant l'installation.
- Ne laissez pas les enfants toucher aux commandes fixes. Gardez les télécommandes hors de portée des enfants.
- La pergola ne doit être télécommandée que si vous avez une vue d'ensemble des pièces en mouvement.
- L'installation d'accessoires d'une autre marque annule la garantie du produit et peut endommager le fonctionnement de l'appareil.
- Les pergolas électriques ne doivent être raccordées qu'à des sources d'alimentation électrique installées par un électricien agréé.

DONNÉES TECHNIQUES

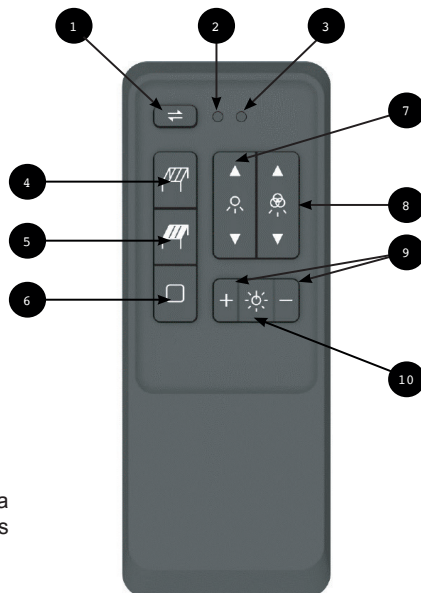
Pergola	Cycle de fonctionnement continu	10 cycles
	Niveau de pression acoustique	≤ 70 dB
	Indice IP	IPX5
	Résistance au vent	Classe 6/ 9 BFT
Actionneur linéaire	Tension d'entrée	24V CC
	Indice IP	IP66
Boîtier de contrôle	Tension d'entrée	24V CC
	Tension de sortie	24V CC
	Indice IP	IPX5
Bande lumineuse LED	Tension d'entrée	24V CC
	Wattage par mètre	≤ 10W
	Indice IP	IP 67
Alimentation électrique	Tension d'entrée	100 À 240V
	Indice IP	IP67
	Puissance maximale	350W
Contrôle	Méthode de contrôle	Télécommande
	Bande de fréquence de la télécommande	2400MHz-2483MHz
	Puissance de transmission maximale de la télécommande	0dBm

UTILISATION DE LA TÉLÉCOMMANDE

Pour l'appairage de la télécommande, reportez-vous à la section 10B du montage. (page 64)

FONCTIONNEMENT

- 1 - Commutation pour contrôler l'actionneur 1, l'actionneur 2, ou les deux actionneurs.
- 2 - Indicateur LED pour l'actionneur 1.
- 3 - Indicateur LED pour l'actionneur 2.
- 4 - Ouvrir les lames
- 5 - Fermer les lames
- 6 - Arrêter le mouvement des lames
- 7 - Mode couleur unique :
Commutation des couleurs de la lumière
- 8 - Mode d'éclairage dynamique :
Commutation des effets de poursuite
- 9 - Régler la luminosité (ne fonctionne qu'en mode couleur unique)
- 10 - Allumer/éteindre les lumières



REMARQUES

Si vous possédez une pergola simple au lieu d'une pergola double, assurez-vous que seul le voyant 2 est allumé. Si vous avez des problèmes d'appairage ou de contrôle de la pergola :

- Rapprochez-vous de la pergola
- Veillez à pointer la télécommande directement sur la pergola
- Assurez-vous que les piles ne sont pas usées et qu'elles sont correctement insérées.
- Essayez à nouveau d'appairer la télécommande en débranchant d'abord la pergola et en suivant les étapes d'appairage.

AVERTISSEMENT

- Les piles non rechargeables ne doivent pas être rechargées.
- Les différents types de piles ne doivent pas être mélangés.
- Les piles neuves et usagées ne doivent pas être mélangées.
- Les piles doivent être insérées en respectant la polarité.
- Les piles épuisées doivent être retirées de l'appareil et mises au rebut de manière sûre.
- Si votre équipement doit rester inutilisé pendant une période prolongée, vous devez retirer les piles.
- Les bornes d'alimentation ne doivent pas être court-circuitées.

Si vous rencontrez des problèmes, reportez-vous à la section « Résolution des problèmes » à la page 9.

CONSEILS D'ENTRETIEN ET MAINTENANCE

- La poussière et la saleté s'accumulent sur la pergola et doivent être nettoyées périodiquement.
- Utiliser un mélange d'eau et de détergent et un chiffon doux et propre pour nettoyer la pergola.
- Sécher à l'air libre ou essuyer avec un chiffon doux et propre.
- Ne pas activer la pergola lors des travaux d'entretien, tels que lors du nettoyage des vitres à proximité.
- Pour les zones plus sales, rincer la surface à l'eau claire de haut en bas.
- Dans la majorité des situations, il n'est pas nécessaire de lubrifier les pièces mobiles de la pergola. Toutefois, en cas de grincement, il est recommandé d'utiliser un lubrifiant en spray à base de silicone.
- Ne pas utiliser de lubrifiant en spray à base de pétrole.
- Débrancher la pergola de l'alimentation électrique lorsque des travaux d'entretien sont effectués à proximité, tels que le nettoyage des vitres.
- Dans les régions côtières, il est recommandé d'arroser fréquemment la pergola avec de l'eau pour réduire l'accumulation de sel et de saleté.
- Débrancher les câbles si la pergola n'est pas utilisée pendant une longue période.
- Lorsque la température est inférieure à 0°C/32°F, il est recommandé d'utiliser le produit moins fréquemment afin de prolonger sa durée de vie.
- Le dispositif de commande doit être déconnecté de sa source d'alimentation pendant le nettoyage, l'entretien et le remplacement des pièces.

INSPECTION PÉRIODIQUE

Examiner fréquemment l'installation pour déceler tout déséquilibre et tout signe d'usure ou d'endommagement des câbles et des ressorts. Ne pas utiliser si une réparation ou un ajustement est nécessaire.

- Vérifier que la pergola est bien fixée au sol.
- Vérifier le bon fonctionnement des éléments mobiles de la pergola.
- Vérifier que les pièces de commande sont suffisamment lubrifiées.
- Vérifier l'état des câbles électriques et contrôler leur raccordement au réseau.
- Vérifier le fonctionnement de l'interrupteur de fin de course du moteur et le corriger si nécessaire.
- Vérifier les vis et les rivets de la pergola.
- Vérifier l'état du toit mobile et des roulements.

RÉSOLUTION DES PROBLÈMES

Problème	Explication ou action à mettre en oeuvre
La bande lumineuse LED est déformée après avoir été retirée de l'emballage :	Déployer la bande lumineuse et la laisser à température ambiante pendant un certain temps jusqu'à ce qu'elle retrouve sa forme avant de l'installer.
La surface de la bande lumineuse LED s'oxyde et change de couleur après une utilisation prolongée :	Nettoyer régulièrement la surface pour garantir sa propreté. Si nécessaire, commander une bande lumineuse de remplacement.
Un bruit anormal se produit lors de la rotation de la/ des lame(s) :	Vérifier si l'une des lames est déformée. Si c'est le cas, remplacez-les. Si les lames ne sont pas déformées mais qu'elles s'entrechoquent, remplacer la poutre.
La télécommande ne peut pas être associée au système de contrôle :	Vérifier que le produit est sous tension. Vérifier si la pile de la télécommande est installée ou si elle est épuisée. Retirer le couvercle arrière de la télécommande et vérifier si les pôles positifs et négatif de la pile correspondent. Retirer la pile et la remettre en place pour éviter tout mauvais contact. (Les détails peuvent être consultés à la page 47). Si le problème persiste, veuillez contacter le service clientèle.
La bande lumineuse LED fonctionne normalement, mais pas l'actionneur de la gaine :	Remplacer la poutre avec le moteur.
Certaines des perles lumineuses de la bande lumineuse LED ne fonctionnent pas conformément aux instructions :	Remplacer la bande lumineuse.
La surface plane des lames est affectée par les conditions météorologiques :	Remplacer les lames concernées.
Les lames ne peuvent pas être remplacées en cas de panne de courant :	Retirer les vis de la commande, retirer la commande reliée aux vis et laisser les lames se réinitialiser automatiquement.
Le drain est bloqué par des feuilles ou des débris :	Nettoyer régulièrement les conduits et les gouttières de la pergola.
La poudre de coulée sur la surface de la poutre se détache lorsque le moteur fonctionne pendant de longues périodes :	Aucune intervention n'est nécessaire dans des circonstances normales.

DÉMONTAGE ET RECYCLAGE DU PRODUIT

UN DÉMONTAGE INCORRECT DE LA PERGOLA PEUT ENTRAÎNER DES BLESSURES GRAVES ET ENDOMMAGER LE PRODUIT. Le démontage doit être confié à du personnel qualifié ayant reçu une formation adéquate dans le domaine de la santé et de la sécurité au travail et possédant des connaissances dans le domaine du recyclage.

TRAITEMENT DES ÉQUIPEMENTS ÉLECTRIQUES ET ÉLECTRONIQUES USAGÉS

Lorsque la durée de vie du produit est terminée, il est nécessaire de le démonter pour le mettre au rebut et de trier les différents matériaux et composants conformément aux réglementations locales en vigueur dans votre pays.

INFORMATIONS IMPORTANTES SUR LE TRAITEMENT DES DÉCHETS

Conformément à la directive européenne 2012/19EU relative aux déchets d'équipements électriques et électroniques (DEEE), il est interdit de déposer les déchets d'équipements marqués du symbole de la poubelle barrée avec d'autres déchets dans un conteneur destiné aux ordures ménagères. Les utilisateurs qui souhaitent se débarrasser d'équipements électroniques ou électriques sont tenus de les remettre à un point de collecte de déchets d'équipements désigné. Les obligations légales susmentionnées ont été introduites afin de limiter la quantité de déchets générés par les déchets d'équipements électriques et électroniques et de garantir un niveau approprié de collecte, de valorisation et de recyclage. L'équipement ne contient pas de composants dangereux ayant un effet particulièrement néfaste sur l'environnement ou la santé humaine.

TRAITEMENT DES PILES USAGÉES

Conformément aux dispositions de la directive 2006/66/CE du Parlement européen et du Conseil du 6 septembre 2006 relative aux piles et accumulateurs ainsi qu'aux déchets de piles et d'accumulateurs et abrogeant la directive 91/157/CEE, l'utilisateur final est tenu de transférer les piles usagées, qui ne sont plus utilisées comme source d'énergie, à un point de collecte officiel. Il est interdit de placer les piles usagées avec d'autres déchets dans le même conteneur. Afin d'éviter la pollution de l'environnement et les risques pour la santé humaine et animale, les piles usagées doivent être jetées dans le conteneur approprié aux points de collecte prévus à cet effet.



GARANTIE

Le produit est couvert par une garantie limitée de 5 ans. Pour connaître les conditions complètes de la garantie limitée, veuillez contacter votre représentant local pergola.

EXCLUSIONS DE LA GARANTIE

La garantie ne couvre pas :

- Les dommages à l'équipement résultant d'un stockage, d'une installation ou d'un entretien non conforme à ce manuel d'instructions.
- Les dommages dus à une utilisation non conforme au présent manuel d'instructions.
- Les dommages mécaniques.
- Les défauts résultants de l'usure normale des pièces du produit, telles que les joints, les lubrifiants, etc.
- Les dommages électriques causés par l'utilisateur.
- Les dommages causés par une installation incorrecte du produit par une entreprise autre qu'un partenaire d'installation agréé.
- Les dommages causés par l'installation du produit sur une surface inadaptée. Les boulons d'ancrage fournis peuvent ne pas tenir solidement sur certaines surfaces.
- Les dommages causés par des réparations effectuées sans autorisation.
- Les dommages causés par l'utilisation du système dans des conditions météorologiques inappropriées (en dehors de la plage prévue).
- Les dommages causés par des conditions météorologiques anormales, telles que la foudre.
- Les bruits caractéristiques du système lors de la rotation des lames.
- Les fuites résultant d'une fermeture incomplète des éléments mobiles.
- Les dommages dus à un nettoyage incorrect à l'aide d'outils inadéquats, de substances corrosives et d'abrasifs.
- La pollution atmosphérique et phytosanitaire et la contamination causée par les animaux.
- Les dommages causés par l'influence de produits étrangers, d'objets ou d'accessoires suspendus.
- Le droit à toute réclamation en cas d'auto réparation ou d'utilisation de pièces de rechange non originales.
- Les différences de couleur des pièces qui peuvent survenir au cours du processus de production.
- Les changements de couleur des éléments exposés de manière intensive aux conditions météorologiques défavorables.
- La corrosion des composants utilisés dans des environnements à forte teneur en sel marin dans l'air.
- Les fissures éventuelles dans la charpente métallique dues à des dommages mécaniques causés par un montage incorrect de la pergola ou à un chauffage inégal dû à l'emplacement du montage de la pergola.
- Les fuites entre les modules de gouttières ou le scellement des pénétrations entre les gouttières qui a été exécuté par le client.
- La différence dans l'angle des lames rotatives inférieure à 5°, ce qui est une caractéristique naturelle du système en raison des tolérances de production et de traitement des composants.
- L'eau formée par la condensation, qui peut se produire sur la surface inférieure des lames.

Le fabricant n'est pas responsable pour :

- Le produit dont l'étiquette CE a été retirée ou est illisible.
- Le produit, où les pictogrammes informant des informations particulièrement importantes sur les dangers et la sécurité ont été enlevés.
- Une utilisation inappropriée du produit.
- Les dommages causés par les fluctuations de tension dans le réseau, si elles dépassent 5 %.

Procédure de réclamation :

- La réclamation doit comporter un numéro de commande ou de transaction.
- La réclamation doit comprendre une description détaillée du défaut, le nom de l'entreprise qui a installé le produit et la date à laquelle le défaut a été découvert.
- Les marchandises sans numéro de commande ou de transaction ne sont pas couvertes par la garantie.

ANTES DE MONTAR SU PÉRGOLA

- **Asegúrese de tener todas las herramientas necesarias para el montaje de su pérgola.** Para ensamblar la pérgola de manera correcta y segura, asegúrese de disponer de las herramientas y accesorios necesarios, que no se incluyen.



- **Compruebe que no falte ninguna pieza.** Antes de empezar la instalación, verifique que tiene todas las piezas necesarias para montar su pérgola. Si falta algún componente, póngase en contacto con el servicio de atención al cliente antes de comenzar.
- **Prepare las piezas que necesitará para cada paso.** En la sección de instalación del manual, cada paso indica las piezas necesarias y las cantidades requeridas. Le recomendamos preparar las piezas para cada paso de la instalación, lo que le ahorrará tiempo y esfuerzo durante el montaje. Si es posible, coloque las piezas sobre cartón u otra superficie blanda para evitar arañazos en las superficies pintadas.
- **Elegir un lugar apropiado:** el suelo debe ser firme y nivelado, con un buen drenaje de agua, fácil acceso a electricidad, y sin árboles o líneas eléctricas por encima.
- **Advertencia:** La mayoría de terrazas o patios están diseñados con una ligera inclinación para evitar que el agua se acumule o llegue a la casa. Para una instalación perfecta de la pérgola, es necesario que la superficie sea de hormigón nivelado. Los guijarros pequeños también pueden impedir que la pérgola se fije al suelo de manera segura. Si la pérgola se instala en una superficie irregular, los accesorios podrían no funcionar correctamente y se anularía la garantía del producto.
- **Preparar los cimientos:** Para prepararlos, es necesario: - comprobar si hay tuberías y cables subterráneos, - comprobar con las autoridades locales si se necesita permiso de obras, - contactar con un contratista de confianza para que haga una base de hormigón si es necesario.

INSTRUCCIONES DE SEGURIDAD

ADVERTENCIA: INSTRUCCIONES DE SEGURIDAD IMPORTANTES. SIGA TODAS LAS INSTRUCCIONES, YA QUE UNA INSTALACIÓN INCORRECTA PUEDE PROVOCAR LESIONES GRAVES.

Revise que no falte ningún componente. Antes de comenzar la instalación, verifique que tiene todas las piezas necesarias para ensamblar su pérgola. Si falta alguna pieza, comuníquese con el servicio al cliente antes de comenzar la instalación :

- La pérgola debe colocarse y fijarse en una superficie plana y nivelada.
- Coloque todas las bolsas de plástico en un lugar seguro. No las deje al alcance de los niños.
- Mantenga a los niños y las mascotas alejados del área de montaje hasta que se haya completado el trabajo.
- Use siempre calzado de seguridad, guantes y protección ocular adecuada al trabajar.
- Trabaje a una distancia segura de las líneas eléctricas, especialmente al manipular piezas metálicas.
- No intente ensamblar la pérgola en condiciones de viento o humedad.
- Si utiliza herramientas eléctricas o una escalera, siga siempre las instrucciones de seguridad del fabricante.
- Objetos calientes como parrillas recién utilizadas, sopletes, etc., no deben almacenarse debajo o cerca de la pérgola.
- Asegúrese de que la pérgola cumpla con las normativas locales de construcción.

- Trabajar en altura puede ser peligroso. Use siempre ropa de protección para evitar lesiones en caso de caída.
- Utilice solo escaleras y andamios con suficiente capacidad de carga.
- No se suba a las lamas.
- Antes de instalar el dispositivo de control, retire todos los cables innecesarios y desactive cualquier equipo que no sea necesario para la operación.
- Si el cable de alimentación está dañado, debe ser reemplazado por el fabricante, su agente de servicio o personas con calificación similar para evitar riesgos.
- Las partes móviles peligrosas y no protegidas del dispositivo de control deben instalarse a más de 2,5 m del suelo o de cualquier nivel que permita el acceso.
- Antes de cada operación, verifique visualmente que la pérgola no esté dañada. Si se observan daños, deje de usarla de inmediato y contacte al personal autorizado para su reparación.
- No toque las partes móviles durante su funcionamiento.
- Mantenga la ropa y las extremidades alejadas de la pérgola para evitar que se enganchen en las piezas móviles.
- No coloque nada sobre las lamas.
- Colgar objetos en la pérgola puede causar daños graves y no está permitido.
- Las hojas u otros cuerpos extraños que se encuentren en las lamas o en los rieles de guía deben retirarse regularmente para evitar daños a la pérgola.
- En caso de viento o nieve, coloque las lamas en posición vertical para evitar daños.
- No active el mecanismo del techo en caso de heladas o formación de hielo, ya que esto podría dañar el mecanismo de las lamas.
- Use solo repuestos aprobados por el fabricante.
- Está prohibido modificar el diseño o la configuración del equipo sin consultar al fabricante o a su representante autorizado.
- La instalación eléctrica solo puede ser realizada por personal certificado de acuerdo con las normativas aplicables (por ejemplo, VDE 100 para Europa).
- Asegúrese de que todas las conexiones eléctricas estén desconectadas de la red durante la instalación.
- No permita que los niños manipulen los controles fijos. Mantenga los controles remotos fuera del alcance de los niños.
- La pérgola solo debe ser controlada remotamente si se tiene una vista completa de las partes móviles.
- La instalación de accesorios de otra marca anula la garantía del producto y puede dañar el funcionamiento del aparato.
- Las pérgolas eléctricas deben conectarse únicamente a fuentes de alimentación eléctrica instaladas por un electricista autorizado.

DETALLES TÉCNICOS

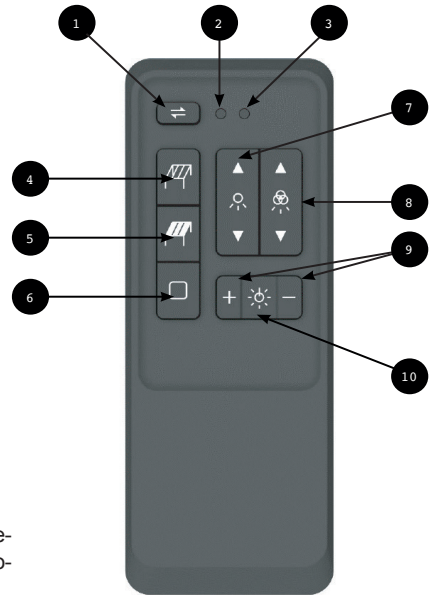
Pérgola	Ciclo de funcionamiento continuo	10 ciclos
	Nivel de presión sonora	≤ 70 dB
	Clasificación IP	IPX5
	Resistencia al viento	Clase 6/ 9 BFT
Actuador lineal	Tensión de entrada	24V CC
	Grado de protección	IP66
Caja de control	Tensión de entrada	24V CC
	Tensión de salida	24V CC
	Grado IP	IPX5
Tira de luz LED	Tensión de entrada	24V CC
	Potencia por metro	≤ 10W
	Grado de protección	IP 67
Fuente de alimentación	Tensión de entrada	100 À 240V
	Grado de protección	IP67
	Potencia máxima	350W
Control	Método de control	Mando a distancia
	Banda de frecuencia del mando a distancia	2400MHz-2483MHz
	Potencia máxima de transmisión del mando a distancia	0dBm

USO DEL MANDO A DISTANCIA

Para el emparejamiento del mando, consulte la sección 10B del montaje. (página 64)

FUNCIONAMIENTO

- 1 - Conmutación para controlar el actuador 1, el actuador 2, o ambos actuadores
- 2 - Indicador LED para el actuador 1.
- 3 - Indicador LED para el actuador 2.
- 4 - Abrir las lamas
- 5 - Cerrar las lamas
- 6 - Detener el movimiento de las lamas
- 7 - Modo color único:
Cambio de colores de la luz
- 8 - Modo de iluminación dinámica:
Cambio de efectos de persecución
- 9 - Ajustar la luminosidad
(solo funciona en modo color único)
- 10 - Encender/apagar las luces



OBSERVACIONES

Si tienes una pérgola simple en lugar de una pérgola doble, asegúrate de que solo el indicador 2 esté encendido. Si tienes problemas con el emparejamiento o el control de la pérgola:

- Acércate a la pérgola.
- Asegúrate de apuntar el mando directamente hacia la pérgola.
- Comprueba que las pilas no estén agotadas y que estén correctamente colocadas.
- Vuelve a intentar emparejar el mando desconectando primero la pérgola y siguiendo los pasos de emparejamiento.

ADVERTENCIA

- Las pilas no recargables no deben recargarse.
- No se deben mezclar diferentes tipos de pilas.
- No se deben mezclar pilas nuevas y usadas.
- Las pilas deben insertarse respetando la polaridad.
- Las pilas agotadas deben retirarse del dispositivo y desecharse de manera segura.
- Si tu equipo va a estar sin uso durante un período prolongado, debes retirar las pilas.
- Los terminales de alimentación no deben estar cortocircuitados.

Si tiene algún problema, consulte «Solución de problemas» en la página 9.

CONSEJOS DE MANTENIMIENTO Y CUIDADO

- El polvo y la suciedad se acumulan en la pérgola y deben limpiarse periódicamente.
- Utiliza una mezcla de agua y detergente junto con un paño suave y limpio para limpiar la pérgola.
- Seca al aire libre o limpia con un paño suave y limpio.
- No actives la pérgola durante los trabajos de mantenimiento, como la limpieza de ventanas cercanas.
- Para áreas más sucias, enjuaga la superficie con agua limpia de arriba hacia abajo.
- En la mayoría de los casos, no es necesario lubricar las partes móviles de la pérgola. Sin embargo, si hay chirridos, se recomienda usar un lubricante en spray a base de silicona.
- No utilices lubricantes en spray a base de petróleo.
- Desconecta la pérgola de la corriente eléctrica cuando realices trabajos de mantenimiento cercanos, como la limpieza de ventanas.
- En las zonas costeras, es recomendable enjuagar la pérgola frecuentemente con agua para reducir la acumulación de sal y suciedad.
- Desconecta los cables si la pérgola no va a ser utilizada durante un período prolongado.
- Cuando la temperatura esté por debajo de 0°C/32°F, se recomienda usar el producto con menor frecuencia para prolongar su vida útil.
- El dispositivo de control debe desconectarse de la fuente de alimentación durante la limpieza, el mantenimiento y el reemplazo de piezas.

INSPECCIÓN PERIÓDICA

Revisa frecuentemente la instalación para detectar desequilibrios, signos de desgaste o daños en los cables y resortes. No utilices la pérgola si se necesita una reparación o ajuste.

- Verifica que la pérgola esté bien fijada al suelo.
- Revisa el correcto funcionamiento de los elementos móviles de la pérgola.
- Asegúrate de que las piezas de control estén lo suficientemente lubricadas.
- Comprueba el estado de los cables eléctricos y su conexión a la red.
- Verifica el funcionamiento del interruptor de fin de carrera del motor y ajusta si es necesario.
- Revisa los tornillos y remaches de la pérgola.
- Inspecciona el estado del techo móvil y los rodamientos.

RESOLUCIÓN DE PROBLEMAS

Problema	Explicación o medidas a tomar
La tira de luz LED está deformada después de sacarla del embalaje :	Despliegue la tira de luz y déjela un rato a temperatura ambiente hasta que recupere su forma antes de instalarla.
La superficie de la tira de luz LED se oxida y cambia de color tras un uso prolongado :	Limpie la superficie con regularidad para garantizar la limpieza. Si es necesario, pida una tira de luz de repuesto.
Se produce un ruido anormal al girar la(s) cuchilla(s) :	Compruebe si alguna de las cuchillas está deformada. Si es así, sustitúyalas. Si las cuchillas no están deformadas pero chocan, sustituya la viga.
El mando a distancia no puede conectarse al sistema de control :	Compruebe que el producto está encendido. Compruebe que la pila del mando a distancia está instalada o agotada. Retire la tapa trasera del mando a distancia y compruebe que los polos positivo y negativo de la pila coinciden. Retire la pila y sustitúyala para evitar cualquier mal contacto. (Encontrará más detalles en la página 47). Si el problema persiste, póngase en contacto con el Servicio de Atención al Cliente.
La tira de luz LED funciona con normalidad, pero el actuador de la vaina no :	Sustituya el haz por el motor.
Algunas de las cuentas de la tira de luces LED no funcionan según las instrucciones :	Sustituya la tira de luz.
La superficie plana de los tableros se ve afectada por las condiciones meteorológicas :	Sustituir las lamas afectadas.
Las cuchillas no se pueden sustituir en caso de corte de corriente :	Retire los tornillos del mando, retire el mando conectado a los tornillos y deje que las cuchillas se repongan automáticamente.
El desagüe está obstruido por hojas o residuos :	Limpiar regularmente los desagües de la pérgola y los canales.
El polvo de fundición de la superficie de la viga se desprende cuando el motor está en marcha durante mucho tiempo :	No se requiere ninguna acción en circunstancias normales.

DESMONTAJE Y RECICLAJE DEL PRODUCTO

EL DESMONTAJE INCORRECTO DE LA PÉRGOLA PUEDE PROVOCAR LESIONES GRAVES Y DAÑOS AL PRODUCTO. El desmontaje sólo debe ser realizado por personal cualificado que haya recibido formación en salud y seguridad en el trabajo y con conocimientos de reciclaje.

TRATAMIENTO DE APARATOS ELÉCTRICOS Y ELECTRÓNICOS USADOS

Cuando el producto haya llegado al final de su vida útil, deberá ser desmontado para su eliminación y los distintos materiales y componentes clasificados de acuerdo con la normativa local vigente en su país.

INFORMACIÓN IMPORTANTE SOBRE EL TRATAMIENTO DE RESIDUOS

De conformidad con la Directiva Europea 2012/19UE sobre residuos de aparatos eléctricos y electrónicos (RAEE), los residuos de aparatos marcados con el símbolo de la papelera con ruedas tachada no pueden depositarse junto con otros residuos en un contenedor destinado a la basura doméstica. Los usuarios que deseen deshacerse de aparatos electrónicos o eléctricos deben entregarlos en un punto de recogida de residuos de aparatos.

punto de recogida. Las obligaciones legales anteriores se han introducido para limitar la cantidad de residuos generados por los residuos de aparatos eléctricos y electrónicos y para garantizar un nivel adecuado de recogida, recuperación y reciclado. El aparato no contiene componentes peligrosos que tengan un efecto especialmente nocivo para el medio ambiente o la salud humana.

TRATAMIENTO DE PILAS USADAS

De conformidad con las disposiciones de la Directiva 2006/66/CE del Parlamento Europeo y del Consejo, de 6 de septiembre de 2006, relativa a las pilas y acumuladores y a los residuos de pilas y acumuladores y por la que se deroga la Directiva 91/157/CEE, el usuario final está obligado a transferir las pilas usadas que ya no se utilicen como fuente de energía a un punto de recogida oficial.

y pilas y acumuladores usados y por la que se deroga la Directiva 91/157/CEE, el usuario final está obligado a transferir las pilas usadas que ya no se utilicen como fuente de energía a un punto de recogida oficial. Está prohibido depositar las pilas usadas junto con otros residuos en el mismo contenedor. Con el fin de evitar la contaminación del medio ambiente y los riesgos para la salud humana y animal, las pilas usadas deben depositarse en el contenedor adecuado en los puntos de recogida previstos a tal efecto.



GARANTÍA

El producto está cubierto por una garantía limitada de 5 años. Para conocer las condiciones completas de la garantía limitada, contacta a tu representante local de pergolas.

EXCLUSIONES DE LA GARANTÍA

La garantía no cubre:

- Daños en el equipo derivados de un almacenamiento, instalación o mantenimiento no conformes con este manual de instrucciones.
- Daños por uso indebido según lo indicado en este manual de instrucciones.
- Daños mecánicos.
- Defectos causados por el desgaste normal de las piezas del producto, tales como juntas, lubricantes, etc.
- Daños eléctricos causados por el usuario.
- Daños causados por una instalación incorrecta del producto realizada por una empresa que no sea un socio autorizado.
- Daños causados por la instalación del producto en una superficie inadecuada. Los pernos de anclaje proporcionados pueden no fijarse adecuadamente en algunas superficies.
- Daños por reparaciones no autorizadas.
- Daños causados por el uso del sistema en condiciones meteorológicas inapropiadas (fuera del rango previsto).
- Daños causados por condiciones meteorológicas anormales, como rayos.
- Ruidos característicos del sistema durante la rotación de las lamas.
- Fugas resultantes de un cierre incompleto de los elementos móviles.
- Daños por limpieza incorrecta con herramientas inadecuadas, sustancias corrosivas o abrasivos.
- Contaminación atmosférica y fitosanitaria o daños causados por animales.
- Daños causados por la influencia de productos extraños, objetos o accesorios colgantes.
- Cualquier reclamo por reparaciones realizadas personalmente o por el uso de piezas de repuesto no originales.
- Diferencias de color de las piezas que puedan ocurrir durante el proceso de producción.
- Cambios de color en los elementos expuestos intensamente a condiciones climáticas adversas.
- Corrosión de los componentes utilizados en ambientes con alto contenido de sal marina en el aire.
- Grietas en la estructura metálica causadas por un montaje incorrecto o un calentamiento desigual debido a la ubicación de la pérgola.
- Fugas entre los módulos de canaletas o el sellado de penetraciones entre canaletas realizado por el cliente.
- Diferencia en el ángulo de las lamas giratorias inferior a 5°, lo cual es una característica natural del sistema debido a las tolerancias de producción y procesamiento.
- Agua formada por condensación, que puede aparecer en la superficie inferior de las lamas.

El fabricante no se hace responsable de :

- El producto cuya etiqueta CE haya sido retirada o sea ilegible.
- El producto en el que se hayan eliminado los pictogramas informativos sobre peligros y seguridad.
- Uso inadecuado del producto.
- Daños causados por fluctuaciones de tensión en la red eléctrica, si superan el 5%.

Procedimiento de reclamación :

- La reclamación debe incluir un número de pedido o transacción.
- Debe proporcionar una descripción detallada del defecto, el nombre de la empresa que instaló el producto y la fecha en que se descubrió el defecto.
- Los productos sin número de pedido o transacción no están cubiertos por la garantía.

VOORDAT U DE PERGOLA MONTEERT

- **Zorg ervoor dat u al het gereedschap in huis heeft dat benodigd is om uw pergola in elkaar te zetten.** Om je pergola correct en veilig in elkaar te zetten, moet je zorgen dat je toegang hebt tot de volgende gereedschappen en accessoires, die niet meegeleverd worden.



- **Controleer of er niets ontbreekt.** Controleer voordat u met de installatie begint of u alle onderdelen heeft die u nodig heeft om uw pergola in elkaar te zetten. Als er onderdelen ontbreken, neem dan contact op met de klantenservice voordat u met de installatie begint.
- **Bereid de onderdelen voor die u voor elke stap nodig heeft.** In het hoofdstuk «Installatie» van de handleiding wordt bij elke stap aangegeven welke onderdelen nodig zijn en hoeveel je nodig hebt om de stap te voltooien. We raden je aan om de onderdelen die je nodig hebt voor elke stap van de installatie voor te bereiden. Dit bespaart je tijd en moeite tijdens de montage. Leg de onderdelen indien mogelijk op karton of een andere zachte ondergrond om krassen op geverfde oppervlakken te voorkomen.
- **Kies een geschikte locatie:** de vloer moet stevig en vlak zijn, er moet voldoende waterafvoer zijn, de elektriciteit moet gemakkelijk toegankelijk zijn en er mogen geen overhangende bomen of hoogspanningskabels zijn.
- **Waarschuwing :** De meeste terrassen of patio's zijn ontworpen met een lichte helling om te voorkomen dat (regen)water zich ophoopt of het huis of andere structuren bereikt. Om de pergola perfect te installeren, heb je een vlakke betonnen ondergrond nodig zonder helling. Kleine stenen kunnen er ook voor zorgen dat de pergola niet stevig genoeg aan de grond wordt bevestigd. Als de pergola op een onregelmatige ondergrond wordt geïnstalleerd, kunnen de accessoires niet goed werken en vervalt de garantie op het product.
- **De fundering voorbereiden:** Om de fundering voor te bereiden, moet u controleren of er ondergrondse leidingen en kabels zijn, bij de plaatselijke autoriteiten controleren of er een bouwvergunning nodig is en indien nodig contact opnemen met een betrouwbare aannemer voor een betonnen fundering.

VEILIGHEIDSADVIES

WAARSCHUWING : VOLG ALLE INSTRUCTIES, OMDAT ONJUISTE INSTALLATIE ERNSTIG LETSEL TOT GEVOLG KAN HEBBEN.

Voor de veiligheid van iedereen die de pergola installeert en gebruikt, is het belangrijk om de onderstaande veiligheidsinstructies op te volgen:

- De pergola moet op een vlakke, horizontale ondergrond worden geplaatst en vastgezet.
- Bewaar alle plastic zakken op een veilige plaats. Houd ze buiten het bereik van kinderen.
- Houd kinderen en huisdieren uit de buurt van het montagegebied totdat het werk is voltooid.
- Draag tijdens het werk altijd geschikte werkschoenen, handschoenen en oogbescherming.
- Houd een veilige afstand aan tot hoogspanningskabels, vooral bij het hanteren van metalen onderdelen.
- Probeer de pergola niet te monteren in winderige of natte omstandigheden.
- Volg bij het gebruik van elektrisch gereedschap of ladders altijd de veiligheidsinstructies van de fabrikant.
- Hete voorwerpen zoals pas gebruikte grills, branders, enz. mogen niet onder of in de buurt van de pergola worden bewaard.
- Zorg ervoor dat de pergola voldoet aan de plaatselijke bouwvoorschriften.
- Werken op hoogte kan gevaarlijk zijn. Draag altijd beschermende kleding om letsel bij een val te voorkomen.
- Gebruik alleen ladders en steigers met een voldoende hoog draagvermogen.
- Klim niet op de lamellen

- Voordat u de besturingseenheid installeert, moet u alle onnodige kabels verwijderen en alle apparatuur uitschakelen die niet nodig is voor de bediening.
- Als de voedingskabel beschadigd is, moet hij vervangen worden door de fabrikant, zijn serviceagent of gelijk gekwalificeerde personen om elk gevaar te vermijden.
- Gevaarlijke en onbeschermde bewegende delen van het besturingsapparaat moeten meer dan 2,5 m boven de grond worden geïnstalleerd of op een ander niveau dat toegankelijk is.
- Controleer voor elke handeling visueel of de pergola onbeschadigd is. Als er schade zichtbaar is, stop dan onmiddellijk met het gebruik en neem contact op met bevoegd personeel om de schade te laten repareren.
- Raak tijdens het gebruik geen bewegende delen aan.
- Houd kleding en lichaamsdelen uit de buurt van de pergola om te voorkomen dat ze verstrikt raken in bewegende delen.
- Plaats niets op de lamellen.
- Het ophangen van voorwerpen aan de pergola kan ernstige schade veroorzaken en is niet toegestaan.
- Bladeren en andere vreemde voorwerpen op de lamellen en in de rails moeten regelmatig verwijderd worden om schade aan de pergola te voorkomen.
- Zet bij wind of sneeuwval de lamellen in verticale positie om beschadiging te voorkomen.
- Bedien het dakmechanisme niet bij vorst of ijsvorming, omdat dit het aandrijfmechanisme van de lamellen kan beschadigen.
- Gebruik alleen reserveonderdelen die door de fabrikant zijn goedgekeurd.
- Wijzig het ontwerp of de configuratie van de apparatuur niet zonder overleg met de fabrikant of diens gemachtigde.
- De elektrische installatie mag alleen worden uitgevoerd door personeel dat gecertificeerd is volgens de geldende voorschriften (bijv. VDE 100 voor Europa).
- Zorg ervoor dat alle elektrische aansluitingen losgekoppeld zijn van het lichtnet tijdens de installatie.
- Kinderen mogen de vaste bedieningselementen niet aanraken. Houd afstandsbedieningen buiten het bereik van kinderen.
- De pergola mag alleen op afstand bediend worden als u goed zicht heeft op de bewegende delen.
- Het installeren van accessoires van een ander merk maakt de productgarantie ongeldig en kan de werking van het apparaat beschadigen.
- Elektrische pergola's mogen alleen worden aangesloten op stroomvoorzieningen die zijn geïnstalleerd door een gekwalificeerde elektricien.

TECHNISCHE DATA

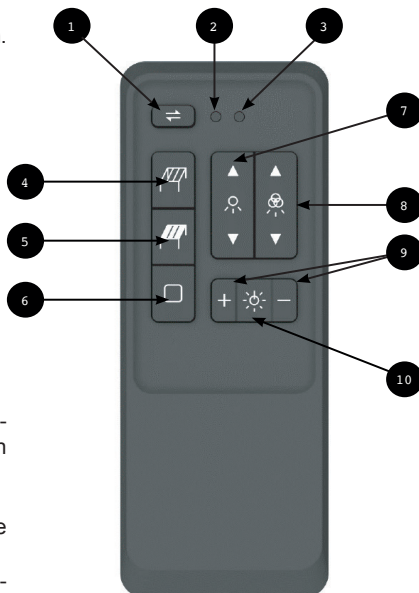
Pergola	Continue bedrijfscycli	10 cycli
	Geluidsdruk niveau	≤ 70 dB
	IP waarde	IPX5
	Luchtweerstand	Klas 6 / 9 BFT
Lineaire aandrijving	Ingangsspanning	24V CC
	IP waarde	IP66
Schakelkast	Ingangsspanning	24V CC
	Uitgangsspanning	24V CC
	IP waarde	IPX5
LED-lichtstrip	Ingangsspanning	24V CC
	Watt per meter	≤ 10W
	IP waarde	IP 67
Stroomvoorziening	ingangsspanning	100 tot 240V
	IP waarde	IP67
	Maximale kracht	350W
Controle	Controle methode	Op afstand
	Frequentieband van de afstandsbediening	2400MHz-2483MHz
	Maximaal zendvermogen van de afstandsbediening	0dBm

GEBRUIK VAN DE AFSTANDSBEDIENING

Raadpleeg hoofdstuk 10 van de installatie om de afstandsbediening te koppelen. (pagina 64)

WERKING

- 1 - Schakelaar om moter 1, moter 2 of beide moters te bedienen.
- 2 - LED-indicator voor moter 1
- 3 - LED-indicator voor moter 2
- 4 - Open de lamellen
- 5 - Sluit de lamellen
- 6 - Stop beweging van de lamellen
- 7 - Modus voor één kleur : Schakelen tussen de lichtkleuren
- 8 - Dynamische verlichtingsmodus : Schakelen tussen volgeffecten
- 9 - Helderheid aanpassen (werkt alleen in éénkleurige modus)
- 10 - Verlichting aan/uit zetten



OPMERKINGEN

Als je een enkele pergola hebt in plaats van een dubbele pergola, zorg er dan voor dat alleen LED 2 brandt. Als je problemen hebt met het koppelen of bedienen van de pergola :

- Ga dichterbij de pergola staan
- Zorg ervoor dat je de afstandsbediening rechtstreeks op de pergola richt.
- Zorg ervoor dat de batterijen niet leeg zijn en correct geplaatst zijn.
- Probeer de afstandsbediening opnieuw te koppelen door eerst de pergola los te koppelen en de koppeltappen te volgen.

WAARSCHUWING

- Niet-oplaadbare batterijen mogen niet worden opgeladen.
- Gebruik geen verschillende soorten batterijen door elkaar.
- Nieuwe en gebruikte batterijen mogen niet gemengd worden.
- Batterijen moeten met de juiste polariteit worden geplaatst.
- Lege batterijen moeten uit het apparaat worden verwijderd en op een veilige manier worden weggegooid.
- Als het apparaat langere tijd niet gebruikt wordt, moeten de batterijen verwijderd worden.
- De voedingsklemmen mogen niet kortgesloten worden.

Zie «Problemen oplossen» op pagina 25 als u problemen ondervindt.

ADVIES VOOR VERZORGING EN ONDERHOUD

- Stof en vuil hopen zich op op de pergola en moeten regelmatig worden schoongemaakt.
- Gebruik een mengsel van water en afwasmiddel en een zachte, schone doek om de pergola schoon te maken.
- Droog de pergola aan de lucht of veeg hem af met een zachte, schone doek.
- Activeer de pergola niet tijdens onderhoudswerkzaamheden, zoals het schoonmaken van ramen in de buurt.
- Spoel bij vuilere plekken het oppervlak van boven naar beneden af met schoon water.
- In de meeste situaties is het niet nodig om de bewegende delen van de pergola te smeren. In het geval van piepen raden we echter aan om een smeermiddel in sprayvorm op siliconenbasis te gebruiken.
- Gebruik geen smeermiddelen op basis van petroleum.
- Koppel de pergola los van de stroomvoorziening als er onderhoudswerkzaamheden in de buurt worden uitgevoerd, zoals het schoonmaken van de ramen.
- In kustgebieden is het raadzaam om de pergola regelmatig met water te besproeien om de ophoping van zout en vuil te verminderen.
- Koppel de kabels los als de pergola voor langere tijd niet wordt gebruikt.
- Wanneer de temperatuur lager is dan 0°C/32°F, raden wij u aan het product minder vaak te gebruiken om de levensduur te verlengen.
- De besturingseenheid moet worden losgekoppeld van de stroombron tijdens reiniging, onderhoud en vervanging van onderdelen..

REGELMATIGE INSPECTIE

Controleer de pergola regelmatig op onbalans en tekenen van slijtage of schade aan kabels en lamellen. Niet gebruiken als reparatie of afstelling nodig is.

- Controleer of de pergola stevig aan de grond is bevestigd.
- Controleer of de bewegende delen van de pergola goed werken.
- Controleer of de besturingsonderdelen voldoende gesmeerd zijn.
- Controleer de staat van de elektrische kabels en controleer hun aansluiting op het netwerk.
- Controleer de werking van de motoreindschakelaar en corrigeer indien nodig.
- Controleer de schroeven en klinknagels van de pergola.
- Controleer de staat van het schuifdak en de lamellen.

PROBLEEMOPLOSSING

Probleem	Uitleg of actie die moet worden uitgevoerd
De ledstrip is vervormd nadat hij uit de verpakking is gehaald :	vouw de strip uit en laat hem even op kamertemperatuur staan tot hij zijn vorm heeft teruggevonden voordat u hem installeert.
Het oppervlak van de LED-stripverlichting oxideert en verandert van kleur na langdurig gebruik:	reinig het oppervlak regelmatig om het schoon te houden. Bestel indien nodig een vervangende stripverlichting.
Abnormaal geluid wanneer een of meer lamellen bewegen :	controleer of een van de lamellen uit vorm is. Zo ja, vervang ze dan. Als de lamellen niet vervormd zijn maar botsen, vervang dan de balk.
De afstandsbediening kan niet worden gekoppeld aan het besturingssysteem :	controleer of het product is ingeschakeld, controleer of de batterij van de afstandsbediening is geplaatst of leeg is. Verwijder het achterdekseel van de afstandsbediening en controleer of de positieve en negatieve polen van de batterij overeenkomen. Verwijder de batterij en vervang deze om slecht contact te voorkomen. (Meer informatie vindt u op pagina 47) Als het probleem aanhoudt, neem dan contact op met de klantenservice.
De LED-stripverlichting werkt normaal, maar de moter van de niet :	vervang de balk met de moter.
Sommige lampjes op de LED-stripverlichting werken niet volgens de instructies :	Vervang de LED-strips.
Het platte oppervlak van de lamellen is aangetast door het weer :	Vervang de betreffende lamel(len).
De lamellen kunnen niet gereset worden bij een stroomonderbreking :	verwijder de schroeven van de bedieningseenheid, verwijder de bedieningseenheid die met de schroeven verbonden is en laat de lamellen automatisch resetten.
De afvoer is verstopt door bladeren of vuil :	reinig de goten van de pergola regelmatig.
Het gietpoeder op het oppervlak van de balk komt los wanneer de motor langere tijd draait :	Het gietpoeder op het oppervlak van de balk komt los wanneer de motor langere tijd draait.

DEMONTAGE EN RECYCLING VAN HET PRODUCT

ONJUISTE DEMONTAGE VAN DE PERGOLA KAN LEIDEN TOT ERNSTIG LETSEL EN SCHADE AAN HET PRODUCT. De demontage moet worden uitgevoerd door gekwalificeerd personeel dat de juiste training heeft gehad in gezondheid en veiligheid op het werk en dat kennis heeft van recycling.

BEHANDELING VAN GEBRUIKTE ELEKTRISCHE EN ELEKTRONISCHE APPARATUUR

Wanneer het product het einde van zijn levensduur heeft bereikt, moet het worden gedemonteerd voor verwijdering en moeten de verschillende materialen en onderdelen worden gesorteerd in overeenstemming met de plaatselijke voorschriften die in uw land van kracht zijn.

BELANGRIJKE INFORMATIE OVER AFVALVERWERKING

In overeenstemming met de Europese Richtlijn 2012/19EU betreffende afgedankte elektrische en elektronische apparatuur (AEEA) mag afgedankte apparatuur met het symbool van de doorgekruiste vuilnisbak niet samen met ander afval in een container voor huishoudelijk afval worden geplaatst. Gebruikers die elektronische of elektrische apparatuur willen weggooien, moeten deze inleveren bij een aangewezen inzamelpunt voor afgedankte apparatuur. De bovenstaande wettelijke verplichtingen zijn ingevoerd om de hoeveelheid afval van afgedankte elektrische en elektronische apparatuur te beperken en te zorgen voor een passend niveau van inzameling, terugwinning en recycling. De apparatuur bevat geen gevaarlijke bestanddelen die een bijzonder schadelijk effect hebben op het milieu of de menselijke gezondheid.

BEHANDELING VAN GEBRUIKTE BATTERIJEN

In overeenstemming met de bepalingen van Richtlijn 2006/66/EG van het Europees Parlement en de Raad van 6 september 2006 inzake batterijen en accu's, alsook afgedankte batterijen en accu's en tot intrekking van Richtlijn 91/157/EEG, is de eindgebruiker verplicht gebruikte batterijen die niet langer als energiebron worden gebruikt, naar een officieel inzamelpunt te brengen. Het is verboden om gebruikte batterijen samen met ander afval in dezelfde container te plaatsen. Om milieuvuiling en risico's voor de gezondheid van mens en dier te voorkomen, moeten gebruikte batterijen in de daarvoor bestemde container worden ingeleverd bij de daarvoor bestemde inzamelpunten.



GARANTIE

Het product wordt gedekt door een beperkte garantie van 5 jaar. Voor de volledige voorwaarden van de beperkte garantie, gelieve contact op te nemen met uw lokale pergola vertegenwoordiger.

UITSLUITINGEN VAN DE GARANTIE

De garantie geldt niet voor de volgende zaken:

- Schade aan de apparatuur als gevolg van opslag, installatie of onderhoud dat niet in overeenstemming is met deze handleiding.
- Schade veroorzaakt door gebruik dat niet in overeenstemming is met deze handleiding.
- Mechanische schade.
- Defecten als gevolg van normale slijtage van productonderdelen, zoals afdichtingen, smeermiddelen, enz;
- Elektrische schade veroorzaakt door de gebruiker.
- Schade veroorzaakt door onjuiste installatie van het product door een ander bedrijf dan een geautoriseerde installatiepartner.
- Schade veroorzaakt door installatie van het product op een ongeschikte ondergrond. De meegeleverde verankeringsbouten houden mogelijk niet goed op bepaalde oppervlakken.
- Schade veroorzaakt door onbevoegde reparaties.
- Schade veroorzaakt door gebruik van het systeem in ongeschikte weersomstandigheden (buiten het bedoelde bereik).
- Schade veroorzaakt door abnormale weersomstandigheden, zoals bliksem.
- Karakteristieke geluiden die het systeem maakt wanneer de lamellen draaien.
- Lekkage als gevolg van onvolledige sluiting van bewegende delen.
- Schade veroorzaakt door onjuiste reiniging met gebruik van ongeschikt gereedschap, bijtende stoffen of schuummiddelen.
- Atmosferische en plantaardige vervuiling en besmetting door dieren.
- Schade veroorzaakt door de invloed van vreemde producten, voorwerpen of hangende accessoires.
- Het recht op enige claim in geval van zelfreparatie of het gebruik van niet-originele reserveonderdelen.
- Kleurverschillen van onderdelen die kunnen optreden tijdens het productieproces.
- Kleurveranderingen van onderdelen die zijn blootgesteld aan zware weersomstandigheden.
- Corrosie van onderdelen die worden gebruikt in omgevingen met hoge concentraties zeezout in de lucht.
- Scheuren in de metalen structuur als gevolg van mechanische schade veroorzaakt door onjuiste installatie van de pergola of ongelijkmatige verwarming als gevolg van de locatie van de installatie van de pergola.
- Lekken tussen dakgootmodules of het afdichten van doorgangen tussen dakgoten door de klant.
- Verschillen in de hoek van de draaiende lamellen van minder dan 5°, wat een natuurlijk kenmerk is van het systeem door productie- en verwerkingstoleranties van de onderdelen.
- Water gevormd door condensatie, dat kan voorkomen aan de onderkant van de lamellen.

De fabrikant is niet verantwoordelijk voor :

- Het product waarvan het CE-label is verwijderd of onleesbaar is.
- Het product waarvan de pictogrammen met bijzonder belangrijke informatie over gevaren en veiligheid zijn verwijderd.
- Onjuist gebruik van het product.
- Schade veroorzaakt door spanningsschommelingen in het netwerk, indien deze meer dan 5% bedragen.

Klachtenprocedure:

- De klacht moet een bestel- of transactienummer bevatten.
- De klacht moet een gedetailleerde beschrijving van de fout bevatten, de naam van het bedrijf dat het product heeft geïnstalleerd en de datum waarop de fout is ontdekt.
- Goederen zonder bestel- of transactienummer vallen niet onder de garantie.

PRIMA DI MONTARE LA PERGOLA

- **Assicuratevi di avere tutti gli strumenti necessari per montare la vostra pergola.** Per montare la pergola in modo corretto e sicuro, assicuratevi di avere a disposizione i seguenti attrezzi e accessori, che non sono in dotazione.



- **Verificate che non manchi nessun elemento.** Prima di iniziare l'installazione, assicuratevi di avere tutti gli elementi necessari per assemblare la vostra pergola. Se mancano degli elementi, contattate il servizio clienti prima di procedere con l'installazione.
- **Preparate i pezzi di cui avrete bisogno per ogni fase.** Nella sezione Installazione del manuale, ogni fase indica i pezzi necessari e le quantità richieste per completarla. Vi consigliamo di preparare in anticipo i pezzi necessari per ciascuna fase dell'installazione. Questo vi farà risparmiare tempo e fatica durante il montaggio. Se possibile, disponete i pezzi su del cartone o un'altra superficie morbida per proteggerli da graffi sulle superfici verniciate.
- **Scegliere un luogo appropriato:** il terreno deve essere solido e piano, il suolo deve essere livellato, con drenaggio dell'acqua sufficiente, facile accesso all'elettricità, senza alberi o linee elettriche sospese sopra.
- **Avvertimento:** La maggior parte delle terrazze o dei patio è progettata con una leggera pendenza per evitare che l'acqua (piovana) formi pozzanghere o raggiunga la casa o altre strutture. Per un'installazione perfetta della pergola, è necessaria una superficie piana in cemento senza inclinazione. Anche i piccoli ciottoli possono ostacolare il corretto fissaggio della pergola al suolo. Se la pergola viene installata su una superficie irregolare, potrebbe compromettere il funzionamento degli accessori e invalidare la garanzia del prodotto.
- **Preparare il suolo:** Per preparare correttamente il suolo, è necessario: Verificare l'eventuale presenza di tubi e cavi sotterranei, Controllare con le autorità locali se è richiesto un permesso di costruzione, Contattare un imprenditore affidabile per realizzare una base in cemento, se necessario..

ISTRUZIONI DI SICUREZZA

AVVERTENZA: IMPORTANTI ISTRUZIONI DI SICUREZZA. SEGUITE TUTTE LE ISTRUZIONI, POICHÉ UN'INSTALLAZIONE SCORRETTA PUÒ CAUSARE GRAVI LESIONI.

Verificate che non manchi nessun elemento. Prima di iniziare l'installazione, assicuratevi di avere tutti gli elementi necessari per assemblare la vostra pergola. Se mancano degli elementi, contattate il servizio clienti prima di procedere con l'installazione :

- La pergola deve essere posizionata e fissata su una superficie piana e orizzontale.
- Mettete tutti i sacchetti di plastica in un luogo sicuro. Non lasciateli alla portata dei bambini.
- Tenete i bambini e gli animali domestici lontani dall'area di montaggio fino al termine dei lavori.
- Indossate sempre scarpe da lavoro, guanti e protezioni oculari adeguate durante il lavoro.
- Lavorate a distanza di sicurezza dalle linee elettriche, specialmente quando maneggiate parti metalliche.
- Non tentate di assemblare la pergola in presenza di vento o umidità..
- Se utilizzate utensili elettrici o una scala, seguite sempre le istruzioni di sicurezza del produttore.
- Oggetti caldi come barbecue appena utilizzati, saldatori, ecc. non devono essere conservati sotto o vicino alla pergola.
- Assicuratevi che la pergola sia conforme alle normative edilizie locali.

- Lavorare in altezza può essere pericoloso. Indossate sempre abiti protettivi per evitare lesioni in caso di caduta.
- Utilizzate solo scale e impalcature con una capacità di carico adeguata.
- Non salite sulle lamelle.
- Prima di installare il dispositivo di comando, rimuovete tutti i cavi inutili e disattivate tutti gli apparecchi non necessari per l'operazione.
- Se il cavo di alimentazione è danneggiato, deve essere sostituito dal produttore, dal suo agente di assistenza o da persone qualificate per evitare pericoli.
- Le parti mobili pericolose e non protette del dispositivo di comando devono essere installate a più di 2,5m dal suolo o da qualsiasi altro livello accessibile.
- Prima di ogni operazione, controllate visivamente che la pergola non sia danneggiata. Se si notano danni, interrompete immediatamente l'uso e contattate il personale autorizzato per le riparazioni.
- Non toccate le parti in movimento durante il funzionamento.
- Tenete vestiti e parti del corpo lontani dalla pergola per evitare che vengano intrappolati nelle parti in movimento.
- Non appoggiate nulla sulle lamelle..
- Appendere oggetti alla pergola può causare gravi danni ed è vietato.
- Le foglie o altri corpi estranei presenti sulle lamelle o nei binari di guida devono essere rimosse regolarmente per evitare danni alla pergola.
- In caso di vento o neve, posizionate le lamelle in verticale per evitare che si danneggino.
- Non azionate il meccanismo del tetto in presenza di gelo o ghiaccio, poiché potrebbe danneggiare il sistema di azionamento delle lamelle.
- Utilizzate solo pezzi di ricambio approvati dal produttore.
- È vietato modificare il design o la configurazione dell'apparecchiatura senza consultare il produttore o il suo rappresentante autorizzato.
- L'installazione elettrica deve essere eseguita esclusivamente da personale certificato, in conformità con le normative applicabili (ad esempio, VDE 100 per l'Europa).
- Assicuratevi che tutte le connessioni elettriche siano scollegate dalla rete durante l'installazione.
- Non permettete ai bambini di toccare i comandi fissi. Tenete i telecomandi fuori dalla loro portata.
- La pergola deve essere controllata a distanza solo se è possibile avere una visuale completa delle parti in movimento.
- L'installazione di accessori di altre marche annulla la garanzia del prodotto e può compromettere il funzionamento del dispositivo.
- Le pergole elettriche devono essere collegate solo a fonti di alimentazione elettrica installate da un elettricista certificato.

DATI TECNICI

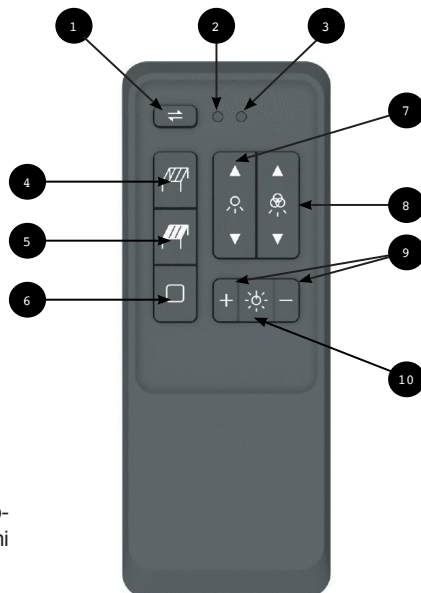
Pergola	Ciclo di funzionamento continuo	10 ciclos
	Livello di pressione acustica	≤ 70 dB
	Indice IP	IPX5
	Resistenza al vento	Classe 6/ 9 BFT
Attivatore lineare	Tensione di ingresso	24V CC
	Indice IP	IP66
Unità di controllo	Tensione di ingresso	24V CC
	Tensione di uscita	24V CC
	Indice IP	IPX5
Striscia luminosa LED	Tensione di ingresso	24V CC
	Potenza per metro	≤ 10W
	Indice IP	IP 67
Alimentazione elettrica	Tensione di ingresso	100 À 240V
	Indice IP	IP67
	Potenza massima	350W
Controllo	Metodo di controllo	Telecomando
	Banda di frequenza del telecomando	2400MHz-2483MHz
	Potenza massima di trasmissione del telecomando	0dBm

UTILIZZO DEL TELECOMANDO

Per l'accoppiamento del telecomando, fate riferimento alla sezione 10B del montaggio. (pagina 64)

FUNZIONAMENTO

- 1 - Commutazione per controllare l'attuatore 1, l'attuatore 2 o entrambi gli attuatori.
- 2 - Indicatore LED per l'attuatore 1.
- 3 - Indicatore LED per l'attuatore 2.
- 4 - Aprire le lamelle
- 5 - Chiudere le lamelle
- 6 - Arrestare il movimento delle lamelle
- 7 - Modalità colore unico :
commutazione dei colori della luce.
- 8 - Modalità illuminazione dinamica :
commutazione degli effetti di movimento
- 9 - Regolare la luminosità
(funziona solo in modalità colore unico)
- 10 - Accendere/spgnere le luci



OSSERVAZIONI

Se possedete una pergola semplice invece di una pergola doppia, assicuratevi che solo il LED 2 sia acceso. Se avete problemi di accoppiamento o di controllo della pergola :

- Avvicinatevi alla pergola.
- Assicuratevi di puntare il telecomando direttamente verso la pergola.
- Verificate che le batterie non siano scariche e che siano inserite correttamente.
- Provate nuovamente ad accoppiare il telecomando scollegando prima la pergola e seguendo i passaggi per l'accoppiamento.

AVVERTENZA

- Le batterie non ricaricabili non devono essere ricaricate.
- I diversi tipi di batterie non devono essere mescolati.
- Le batterie nuove e usate non devono essere mescolate.
- Le batterie devono essere inserite rispettando la polarità.
- Le batterie esaurite devono essere rimosse dall'apparecchio e smaltite in modo sicuro..
- Se il vostro dispositivo deve rimanere inutilizzato per un periodo prolungato, dovete rimuovere le batterie.
- Le colonnine di alimentazione non devono essere cortocircuitate.

Se riscontrate problemi, fate riferimento alla sezione «Risoluzione dei problemi» a pagina 9.

CONSIGLI PER LA MANUTENZIONE E LA CURA

- La polvere e lo sporco si accumulano sulla pergola e devono essere puliti periodicamente.
- Utilizzare una miscela di acqua e detergente con un panno morbido e pulito per pulire la pergola.
- Asciugare all'aria o strofinare con un panno morbido e pulito.
- Non attivare la pergola durante i lavori di manutenzione, come la pulizia delle finestre nelle vicinanze.
- Per le aree più sporche, sciacquare la superficie con acqua pulita dall'alto verso il basso.
- Nella maggior parte delle situazioni, non è necessario lubrificare le parti mobili della pergola. Tuttavia, in caso di scricchiolio, è consigliabile utilizzare un lubrificante spray a base di silicone.
- Non utilizzare lubrificanti spray a base di petrolio.
- Scollegare la pergola dalla fonte di alimentazione quando si effettuano lavori di manutenzione nelle vicinanze, come la pulizia delle finestre.
- Nelle regioni costiere, si consiglia di sciacquare frequentemente la pergola con acqua per ridurre l'accumulo di sale e sporco.
- Scollegare i cavi se la pergola non viene utilizzata per un lungo periodo.
- Quando la temperatura è inferiore a 0°C/32°F, si consiglia di utilizzare il prodotto meno frequentemente per prolungarne la durata.
- Il dispositivo di controllo deve essere scollegato dalla sua fonte di alimentazione durante la pulizia, la manutenzione e la sostituzione delle parti.

ISPEZIONE PERIODICA

Esaminare frequentemente l'installazione per rilevare eventuali squilibri e segni di usura o danni ai cavi e alle molle. Non utilizzare se è necessaria una riparazione o una regolazione.

- Controllare che la pergola sia ben fissata al suolo.
- Verificare il corretto funzionamento delle parti mobili della pergola.
- Controllare che le parti di comando siano sufficientemente lubrificate.
- Controllare lo stato dei cavi elettrici e verificare il loro collegamento alla rete.
- Controllare il funzionamento dell'interruttore di fine corsa del motore e correggerlo se necessario.
- Controllare le viti e i rivetti della pergola.
- Verificare lo stato del tetto mobile e dei cuscinetti.

RISOLUZIONE DEI PROBLEMI

Problema	Spiegazione o azione da intraprendere
La striscia luminosa LED è deformata dopo essere stata rimossa dall'imballaggio :	Srotolare la striscia luminosa e lasciarla a temperatura ambiente per un po' di tempo finché non riprende la sua forma prima di installarla.
La superficie della striscia luminosa LED si ossida e cambia colore dopo un uso prolungato :	Pulire regolarmente la superficie per garantirne la pulizia. Se necessario, ordinare una striscia luminosa di ricambio.
Un rumore anomalo si verifica durante la rotazione della/s delle lamelle :	Controllare se una delle lamelle è deformata. Se è così, sostituirle. Se le lamelle non sono deformate ma si urtano tra di loro, sostituire la trave.
Il telecomando non può essere associato al sistema di controllo :	Verificare che il prodotto sia sotto tensione. Controllare se la batteria del telecomando è installata o se è esaurita. Rimuovere il coperchio posteriore del telecomando e verificare se i poli positivo e negativo della batteria corrispondono. Rimuovere la batteria e reinserirla per evitare contatti difettosi. (I dettagli possono essere consultati a pagina 47). Se il problema persiste, contattare il servizio clienti.
La striscia luminosa LED funziona normalmente, ma non l'attuatore della copertura :	Sostituire la trave con il motore.
Alcune delle perle luminose della striscia luminosa LED non funzionano secondo le istruzioni :	Sostituire la striscia luminosa.
La superficie piana delle lamelle è influenzata dalle condizioni meteorologiche :	Sostituire le lamelle interessate.
Le lamelle non possono essere sostituite in caso di mancanza di corrente :	Rimuovere le viti dal comando, staccare il comando dalle viti e lasciare che le lamelle si ripristinino automaticamente.
Il drenaggio è bloccato da foglie o detriti :	Pulire regolarmente i condotti e le grondaie della pergola.
La vernice sulla superficie della trave si stacca quando il motore funziona per lunghi periodi :	Nessun intervento è necessario in circostanze normali.

SMONTAGGIO E RICICLAGGIO DEL PRODOTTO

UN MONTAGGIO ERRATO DELLA PERGOLA PUÒ COMPORTARE GRAVI INFORTUNI E DANNI AL PRODOTTO. Il montaggio deve essere effettuato da personale qualificato, adeguatamente formato in materia di salute e sicurezza sul lavoro, e con conoscenze nel campo del riciclaggio.

TRATTAMENTO DEGLI APPARECCHI ELETTRICI ED ELETTRONICI USATI

Quando la vita utile del prodotto è terminata, è necessario smontarlo per smaltirlo e separare i vari materiali e componenti in conformità alle normative locali vigenti nel proprio paese.

INFORMAZIONI IMPORTANTI SULLO SMALTIMENTO DEI RIFIUTI

In conformità alla direttiva europea 2012/19/UE relativa ai rifiuti di apparecchiature elettriche ed elettroniche (RAEE), è vietato conferire i rifiuti di apparecchiature contrassegnati dal simbolo del bidone barrato insieme ad altri rifiuti in un contenitore per i rifiuti domestici. Gli utenti che desiderano liberarsi di apparecchiature elettroniche o elettriche sono tenuti a consegnarle a un punto di raccolta designato per i rifiuti di apparecchiature. Le obbligazioni legali sopra menzionate sono state introdotte per limitare la quantità di rifiuti generati da apparecchiature elettriche ed elettroniche e garantire un livello adeguato di raccolta, recupero e riciclaggio. L'apparecchiatura non contiene componenti pericolosi che hanno effetti particolarmente dannosi sull'ambiente o sulla salute umana.

TRATTAMENTO DELLE BATTERIE USATE

In conformità alle disposizioni della direttiva 2006/66/CE del Parlamento europeo e del Consiglio del 6 settembre 2006 relativa alle batterie e agli accumulatori e ai rifiuti di batterie e accumulatori, nonché all'abrogazione della direttiva 91/157/CEE, l'utente finale è tenuto a conferire le batterie usate, che non sono più utilizzate come fonte di energia, a un punto di raccolta ufficiale. È vietato smaltire le batterie usate insieme ad altri rifiuti nello stesso contenitore. Per evitare l'inquinamento dell'ambiente e i rischi per la salute umana e animale, le batterie usate devono essere conferite nel contenitore appropriato nei punti di raccolta predisposti a tale scopo.



GARANZIA

Il prodotto è coperto da una garanzia limitata di 5 anni. Per conoscere le condizioni complete della garanzia limitata, si prega di contattare il proprio rappresentante locale della pergola.

ESCLUSIONI DELLA GARANZIA

La garanzia non copre :

- I danni all'apparecchiatura derivanti da stoccaggio, installazione o manutenzione non conformi a questo manuale di istruzioni.
- I danni causati da un uso non conforme a questo manuale di istruzioni.
- Danni meccanici..
- Difetti derivanti dall'usura normale delle parti del prodotto, come guarnizioni, lubrificanti, etc.
- Danni elettrici causati dall'utente.
- Danni causati da un'installazione errata del prodotto da parte di un'azienda diversa da un partner di installazione autorizzato.
- Danni causati dall'installazione del prodotto su una superficie inadeguata. I bulloni di ancoraggio forniti potrebbero non tener fermamente su alcune superfici.
- Danni causati da riparazioni effettuate senza autorizzazione.
- Danni causati dall'uso del sistema in condizioni meteorologiche inappropriate (al di fuori dell'intervallo previsto).
- Danni causati da condizioni meteorologiche anomale, come fulmini.
- I rumori caratteristici del sistema durante la rotazione delle lame.
- Le perdite risultanti da una chiusura incompleta degli elementi mobili.
- Danni dovuti a una pulizia errata effettuata con strumenti inadeguati, sostanze corrosive e abrasivi.
- L'inquinamento atmosferico e fitosanitario e la contaminazione causata dagli animali.
- Danni causati dall'influenza di prodotti esterni, oggetti o accessori sospesi.
- Il diritto a qualsiasi reclamo in caso di autocarro o uso di pezzi di ricambio non originali.
- Differenze di colore delle parti che possono verificarsi durante il processo di produzione.
- Cambiamenti di colore degli elementi esposti in modo intensivo a condizioni meteorologiche sfavorevoli.
- Corrosione dei componenti utilizzati in ambienti con alta concentrazione di sale marino nell'aria.
- Eventuali crepe nella struttura metallica dovute a danni meccanici causati da un montaggio errato della pergola o a un riscaldamento irregolare dovuto alla posizione di montaggio della pergola.
- Le perdite tra i moduli di grondaia o il sigillo delle penetrazioni tra le grondaie eseguito dal cliente.
- La differenza nell'angolo delle lame rotanti inferiore a 5°, che è una caratteristica naturale del sistema a causa delle tolleranze di produzione e lavorazione dei componenti.
- L'acqua formata dalla condensa, che può verificarsi sulla superficie inferiore delle lame.

Il produttore non è responsabile per :

- Il prodotto la cui etichetta CE è stata rimossa o è illeggibile.
- Il prodotto in cui sono stati rimossi i pittogrammi che informano su informazioni particolarmente importanti sui pericoli e sulla sicurezza.
- Uso inappropriato del prodotto..
- I danni causati da fluttuazioni di tensione nella rete, se superano il 5%.

Procedura di reclamo :

- Il reclamo deve contenere un numero d'ordine o di transazione.
- Il reclamo deve includere una descrizione dettagliata del difetto, il nome dell'azienda che ha installato il prodotto e la data in cui è stato scoperto il difetto.
- Le merci senza numero d'ordine o di transazione non sono coperte dalla garanzia.

BEVOR SIE IHRE PERGOLA ZUSAMMENBAUEN SICHERHEITSTIPPS

- Stellen Sie sicher, dass Sie alle Werkzeuge haben, die Sie für den Aufbau Ihrer Pergola benötigen. Um Ihre Pergola richtig und sicher aufzubauen, stellen Sie sicher, dass Sie Zugang zu den folgenden Werkzeugen und Zubehörteilen haben, die nicht im Lieferumfang enthalten sind.



- Überprüfen Sie, ob keine Teile fehlen. Bevor Sie mit der Installation beginnen, überprüfen Sie bitte, ob Sie alle Elemente haben, die Sie benötigen, um Ihre Pergola zusammenzubauen. Sollten Elemente fehlen, wenden Sie sich bitte an den Kundenservice, bevor Sie mit der Installation beginnen.
- Bereiten Sie die Teile vor, die Sie für jeden Schritt benötigen. Im Abschnitt Installation des Handbuchs ist für jeden Schritt angegeben, welche Teile in welcher Anzahl benötigt werden. Wir empfehlen Ihnen, die Teile vorzubereiten, die Sie für jeden Schritt der Installation benötigen. Das erspart Ihnen bei der Montage Zeit und Mühe. Wenn möglich, legen Sie die Teile auf Karton oder eine andere weiche Oberfläche, um die lackierten Flächen vor Kratzern zu schützen.
- Wählen Sie einen geeigneten Ort für die Montage aus: Der Boden muss fest und eben sein, der Boden muss waagrecht sein, und über ausreichende Wasserabfuhr, leichten Zugang zu Strom, keine überhängenden Bäume oder Stromleitungen verfügen.
- Warnung: Die meisten Terrassen oder Innenhöfe werden mit einem leichten Gefälle angelegt, um zu verhindern, dass (Regen-)Wasser Pfützen bildet oder in eine nicht gewünschte Richtung abläuft (zum Haus oder zu anderen Strukturen). Für eine perfekte Installation der Pergola ist eine wagerechte Betonfläche ohne Gefälle erforderlich. Auch kleine Steine können verhindern, dass die Pergola sicher am Boden befestigt werden kann. Wenn die Pergola auf einer unebenen Fläche aufgestellt wird, kann dies dazu führen, dass das Zubehör nicht richtig funktioniert und die Produktgarantie erlischt.
- Vorbereitung des Fundaments: Dazu müssen Sie: - prüfen, ob es im Untergrund verborgene Rohre und Leitungen gibt, - bei den örtlichen Behörden nachfragen, ob eine Baugenehmigung erforderlich ist, - bei Bedarf einen zuverlässigen Bauunternehmer kontaktieren, um ein Betonfundament zu erstellen zu lassen.

SICHERHEITSTIPPS

**WARNUNG: WICHTIGE SICHERHEITSHINWEISE.
BEFOLGEN SIE ALLE ANWEISUNGEN, DA EINE UNSACHGEMÄSSE INSTALLATION
ZU SCHWEREN VERLETZUNGEN FÜHREN KANN.**

Für die Sicherheit aller Personen, die die Pergola aufstellen und benutzen, ist es wichtig, die folgenden Sicherheitshinweise zu befolgen:

- die Pergola muss auf einer ebenen, horizontalen Fläche aufgestellt und befestigt werden.
- Legen Sie alle Plastiktüten an einen sicheren Ort. Lassen Sie sie nicht in der Reichweite von Kindern.
- Halten Sie Kinder und Haustiere vom Montagebereich fern, bis die Arbeiten abgeschlossen sind.
- Tragen Sie bei der Arbeit immer Arbeitsschuhe, Handschuhe und einen geeigneten Augenschutz.
- Arbeiten Sie in sicherer Entfernung von Stromleitungen, vor allem, wenn Sie mit Metallteilen hantieren.
- Versuchen Sie nicht, die Pergola bei Wind oder Regen oder großer Feuchtigkeit aufzubauen.
- Wenn Sie Elektrowerkzeuge oder eine Leiter benutzen, befolgen Sie immer die Sicherheitsanweisungen des betreffenden Herstellers.
- Heiße Gegenstände wie kürzlich benutzte Grills, Schneidbrenner usw. sollten nicht unter oder in der Nähe der Pergola platziert werden.
- Stellen Sie sicher, dass die Pergola den örtlichen Bauvorschriften entspricht.
- Die Arbeit in der Höhe kann gefährlich sein. Tragen Sie immer Schutzkleidung, um Verletzungen bei einem Sturz zu vermeiden.

- Verwenden Sie nur Leitern und Gerüste mit ausreichend hoher Tragfähigkeit.
- Klettern Sie nicht auf die Lamellen.
- Entfernen Sie vor der Installation des Steuergeräts alle unnötigen Kabel und deaktivieren Sie alle Geräte, die dazu nicht erforderlich sind.
- Wenn das Netzkabel beschädigt ist, muss es vom Hersteller, seinem Servicevertreter oder Personen mit ähnlicher Qualifikation ersetzt werden, um jegliche Gefahren zu vermeiden.
- Die ungeschützten beweglichen Teile der Steuerung sind gefährlich und müssen in einer Höhe von mehr als 2,5 m über dem Boden oder anderen Ebenen mit Zugang angebracht sein.
- Überprüfen Sie die Pergola vor jedem Betrieb visuell auf Beschädigungen. Wenn Schäden sichtbar sind, stellen Sie den Betrieb sofort ein und wenden Sie sich an autorisiertes Personal, um die Schäden zu beheben zu lassen.
- Unterlassen Sie die Berührung der beweglichen Teile während dem Betrieb.
- Halten Sie Kleidung und Körperteile von der Pergola fern, damit sie sich nicht in den beweglichen Teilen verfangen können.
- Legen Sie nichts auf die Lamellen.
- Das Aufhängen von Gegenständen an der Pergola kann schwere Schäden verursachen und ist nicht erlaubt.
- Blätter oder andere Fremdkörper, die sich auf den Lamellen und in den Führungsschienen befinden, müssen regelmäßig entfernt werden, um Schäden an der Pergola zu vermeiden.
- Stellen Sie die Lamellen bei Wind oder Schneefall in eine vertikale Position, um Beschädigungen zu vermeiden.
- Schalten Sie den Dachmechanismus nicht bei Frost oder Eisbildung ein, da dies den Antriebsmechanismus der Lamellen beschädigen könnte.
- Verwenden Sie nur vom Hersteller zugelassene Ersatzteile.
- Es ist verboten, das Design oder die Konfiguration der Ausrüstung ohne Rücksprache mit dem Hersteller oder seinem autorisierten Vertreter zu verändern.
- Die elektrische Installation darf nur von Personal durchgeführt werden, das gemäß den geltenden Vorschriften zertifiziert ist. (z. B. VDE 100 für Europa).
- Stellen Sie sicher, dass während der Installation alle elektrischen Verbindungen vom Netz getrennt sind.
- Lassen Sie die festen Bedienelemente nicht von Kindern benutzen. Halten Sie Fernbedienungen von Kindern fern.
- Die Fernsteuerung der Pergola darf nur benutzt werden, sofern die beweglichen Teile in Sichtweite sind.
- Das Anbringen von Zubehör anderer Hersteller führt zum Erlöschen der Produktgarantie und kann die Pergola beschädigen.
- Die elektrischen Pergolen dürfen nur an Stromquellen angeschlossen werden, die von einem zugelassenen Elektriker installiert wurden.

TECHNISCHE DATEN

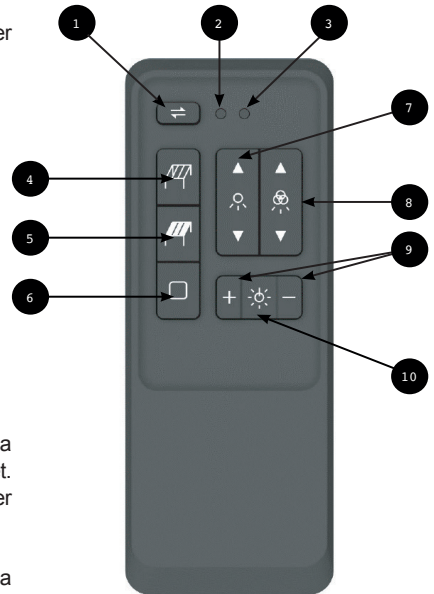
Pergola	Kontinuierlicher Funktionszyklus	10 Zyklen
	Lärmpegel	≤ 70 dB
	IP-Index	IPX5
	Windwiderstand	Klasse 6 / 9 BFT
Linearantrieb	Eingangsspannung	24V CC
	IP-Index	IP66
Steuerbox	Eingangsspannung	24V CC
	Ausgangsspannung	24V CC
	IP-Index	IPX5
LED-Leuchtbstreifen	Eingangsspannung	24V CC
	Watt pro Meter	≤ 10W
	IP-Index	IP 67
Stromversorgung	Eingangsspannung	100 bis 240V
	IP-Index	IP67
	Höchstleistung	350W
Steuerung	Steuerungsart	Fernbedienung
	Frequenzbereich der Fernbedienung	2400MHz-2483MHz
	Maximale Übertragungsleistung der Fernbedienung	0dBm

VERWENDUNG DER FERNBEDIENUNG

Informationen zum Pairing der Fernbedienung finden Sie in Abschnitt 10 zur Montage. (Seite 64)

FUNKTIONSWEISE

- 1 - Umschalten für die Steuerung von Antrieb 1, Antrieb 2 oder beiden Antrieben
- 2 - LED-Anzeige für den Antrieb 1
- 3 - LED-Anzeige für den Antrieb 2
- 4 - Die Lamellen öffnen
- 5 - Die Lamellen schließen
- 6 - Die Bewegung der Lamellen stoppen
- 7 - Einfarbenmodus: Wechsel der Leuchtfarben
- 8 - Dynamischer Beleuchtungsmodus: Umstellung der Nachlaufeffekte
- 9 - Helligkeit einstellen (nur im Einfarbenmodus möglich)
- 10 - Beleuchtung ein- und ausschalten



BEMERKUNGEN

Wenn Sie eine einfache Pergola statt einer doppelten Pergola besitzen, vergewissern Sie sich, dass nur die Anzeige 2 leuchtet. Wenn Sie Probleme beim Pairing oder bei der Steuerung der Pergola haben:

- Gehen Sie näher an die Pergola heran
- Achten Sie darauf, die Fernbedienung direkt auf die Pergola zu richten
- Stellen Sie sicher, dass die Batterien nicht leer sind und dass sie richtig eingelegt sind.
- Versuchen Sie erneut, die Fernbedienung zu paaren, indem Sie zuerst die Pergola vom Stromnetz trennen und dann die Schritte zum Pairing befolgen.

WARNUNG

- Nicht wiederaufladbare Batterien dürfen nicht aufgeladen werden.
- Die verschiedenen Batterietypen dürfen nicht zusammen verwendet werden.
- Neue und gebrauchte Batterien dürfen nicht zusammen verwendet werden.
- Die Batterien müssen unter Beachtung der Polarität eingelegt werden.
- Leere Batterien müssen aus dem Gerät entfernt und sicher entsorgt werden.
- Entfernen Sie die Batterien, wenn ihr Gerät für längere Zeit nicht benutzt wird.
- Die Stromanschlüsse dürfen nicht kurzgeschlossen werden.

Falls Probleme auftreten, lesen Sie den Abschnitt «Problemlösung» auf Seite 17.

TIPPS FÜR WARTUNG UND PFLEGE

- Auf der Pergola sammelt sich Staub und Schmutz an, die regelmäßig entfernt werden sollten.
- Verwenden Sie eine Mischung aus Wasser und einem Reinigungsmittel und ein weiches, sauberes Tuch, um die Pergola zu reinigen.
- An der Luft trocknen oder mit einem weichen, sauberen Tuch abwischen.
- Schalten Sie die Pergola nicht bei Reinigungsarbeiten ein, wie z.B. dem Reinigen der Fenster in der Nähe.
- Spülen Sie bei stärker verschmutzten Bereichen die Oberfläche von oben nach unten mit klarem Wasser ab.
- In den meisten Situationen ist es nicht notwendig, die beweglichen Teile der Pergola zu schmieren. Bei quietschenden Geräuschen empfiehlt sich jedoch die Verwendung eines Schmiermittelsprays auf Silikonbasis.
- Verwenden Sie keine Schmiermittelsprays auf Erdölbasis.
- Trennen Sie die Pergola vom Stromnetz, wenn in der Nähe Wartungsarbeiten durchgeführt werden.
- In Küstenregionen empfiehlt es sich, die Pergola häufig mit Wasser zu besprühen, um die Ansammlung von Salz und Schmutz zu verringern.
- Trennen Sie die Pergola vom Stromnetz, wenn sie längere Zeit nicht benutzt wird.
- Bei Temperaturen unter 0°C/32°F wird empfohlen, das Produkt weniger häufig zu verwenden, um seine Lebensdauer zu verlängern.
- Das Steuergerät muss während der Reinigung, Wartung und dem Austausch von Teilen von der Stromversorgung getrennt sein.

REGELMÄSSIGE INSPEKTION

Untersuchen Sie die Pergola häufig auf Schiefereien und Anzeichen von Verschleiß oder Beschädigung der Kabel und Federn. Nicht verwenden, wenn eine Reparatur oder Einstellung erforderlich ist.

- Überprüfen Sie, ob die Pergola fest im Boden verankert ist.
- Überprüfen Sie, ob die beweglichen Teile der Pergola einwandfrei funktionieren.
- Überprüfen Sie, ob die Steuerteile ausreichend geschmiert sind.
- Überprüfen Sie den Zustand der Stromkabel und kontrollieren Sie deren Anschluss an das Netz.
- Überprüfen Sie die Funktion des Endschalters des Motors und nehmen Sie falls notwendig eine Korrektur vor.
- Überprüfen Sie die Schrauben und Nieten der Pergola.
- Überprüfen Sie den Zustand des beweglichen Daches und der Lager

PROBLEMLÖSUNG

Ausgabe	Erklärung oder umzusetzende Maßnahme
Der LED-Leuchtstreifen ist nach der Entnahme aus der Verpackung verformt:	Entfalten Sie den Leuchtstreifen und lassen Sie ihn bei Raumtemperatur einige Zeit liegen, bis er seine Form wiederlangt hat, bevor Sie ihn installieren.
Die Oberfläche des LED-Leuchtstreifens ist oxidiert und ändert nach längerem Gebrauch ihre Farbe:	Reinigen Sie die Oberfläche regelmäßig, um ihre Sauberkeit zu gewährleisten. Bestellen Sie bei Bedarf einen Ersatz-Leuchtstreifen.
Beim Drehen der Lamelle(n) tritt ein ungewöhnliches Geräusch auf:	Prüfen Sie, ob eine der Lamellen verbogen ist. Wenn dies der Fall ist, tauschen Sie sie aus. Wenn die Lamellen gegeneinander schlagen, ohne verformt zu sein, tauschen Sie den Träger aus.
Die Fernbedienung kann nicht mit dem Steuersystem verknüpft werden:	Überprüfen Sie, ob das Produkt eingeschaltet ist. Prüfen Sie, ob die Batterie der Fernbedienung eingelegt ist oder ob sie leer ist. Nehmen Sie die hintere Abdeckung der Fernbedienung ab und prüfen Sie, ob der positive und negative Pol der Batterie übereinstimmen. Nehmen Sie die Batterie heraus und setzen Sie sie wieder ein, um einen schlechten Kontakt zu vermeiden. (Einzelheiten finden Sie auf Seite 47). Wenn das Problem weiterhin besteht, wenden Sie sich bitte an den Kundenservice.
LED-Lichtband funktioniert normal, aber nicht der Lamellenantrieb:	den Balken mit dem Motor austauschen.
Einige der Leuchten des LED-Leuchtstreifens funktionieren nicht gemäß der Anleitung:	Leuchtstreifen austauschen.
Die Oberfläche der Lamellen ist durch Witterungseinflüsse beschädigt:	Ersetzen Sie die betroffenen Lamellen.
Die Lamellen können bei einem Stromausfall nicht zurückgesetzt werden:	Entfernen Sie die Schrauben der Steuerung, entfernen Sie die mit den Schrauben verbundene Steuerung und lassen Sie die Lamellen sich selbst zurücksetzen.
Der Abfluss ist durch Blätter oder Schutt blockiert:	Reinigen Sie regelmäßig die Abflüsse und Regenrinnen der Pergola.
Das Gießpulver auf der Oberfläche des Trägers löst sich, wenn der Motor über längere Zeit läuft:	Unter normalen Umständen ist keinerlei Eingriff nötig.

ABBAU UND RECYCLING DES PRODUKTES

EINE UNSACHGEMÄSSE DEMONTAGE DER PERGOLA KANN ZU SCHWEREN VERLETZUNGEN FÜHREN UND DAS PRODUKT BESCHÄDIGEN. Der Abbau sollte nur von qualifiziertem Personal vorgenommen werden, das eine angemessene Ausbildung im Bereich Gesundheit und Sicherheit am Arbeitsplatz erhalten hat und über Kenntnisse im Bereich Recycling verfügt.

BEHANDLUNG VON GEBRAUCHTEN ELEKTRISCHEN UND ELEKTRONISCHEN GERÄTEN

Wenn die Lebensdauer des Produkts abgelaufen ist, muss es für die Entsorgung zerlegt werden und die verschiedenen Materialien und Komponenten müssen gemäß den örtlichen Bestimmungen in Ihrem Land sortiert werden.

WICHTIGE INFORMATIONEN ZUR ABFALLBEHANDLUNG

Gemäß der EU-Richtlinie 2012/19EU über Elektro- und Elektronik-Altgeräte (WEEE) ist es verboten, Altgeräte, die mit dem Symbol der durchgestrichenen Mülltonne gekennzeichnet sind, zusammen mit anderen Abfällen in einem Behälter für Hausmüll zu entsorgen. Nutzer, die elektronische oder elektrische Geräte entsorgen möchten, sind verpflichtet, diese bei einer ausgewiesenen Sammelstelle für Altgeräte abzugeben. Die oben genannten gesetzlichen Verpflichtungen wurden eingeführt, um die Menge des durch Elektro- und Elektronikaltgeräte verursachten Abfalls zu begrenzen und ein angemessenes Niveau der Sammlung, Verwertung und des Recyclings zu gewährleisten. Das Gerät enthält keine gefährlichen Bestandteile mit besonders schädlichen Auswirkungen auf die Umwelt oder die menschliche Gesundheit.

BEHANDLUNG VON ALTBATTERIEN

Gemäß den Bestimmungen der Richtlinie 2006/66/EG des Europäischen Parlaments und des Rates vom 6. September 2006 über Batterien und Akkumulatoren sowie Altbatterien und Altakkumulatoren und zur Aufhebung der Richtlinie 91/157/EWG ist der Endnutzer verpflichtet, Altbatterien, die nicht mehr als Energiequelle genutzt werden, an eine offizielle Sammelstelle weiterzugeben. Es ist verboten, Altbatterien zusammen mit anderen Abfällen in denselben Behälter zu geben. Um eine Verschmutzung der Umwelt und eine Gefährdung der Gesundheit von Mensch und Tier zu vermeiden, müssen Altbatterien in einem geeigneten Behälter an den dafür vorgesehenen Sammelstellen entsorgt werden.



GARANTIE

Das Produkt ist durch eine fünfjährige beschränkte Garantie abgedeckt. Für die vollständigen Bedingungen der beschränkten Garantie wenden Sie sich bitte an Ihren örtlichen Pergola-Vertreter.

GARANTIEAUSSCHLÜSSE

Nicht von der Garantie abgedeckt sind:

- Schäden an der Ausrüstung, die durch eine Lagerung, Installation oder Wartung entstehen, die nicht entsprechend der Anleitung erfolgt ist
- Schäden, die durch eine nicht mit dieser Anleitung übereinstimmende Nutzung entstanden sind
- Mechanische Schäden
- Defekte, die durch den normalen Verschleiß von Produktteilen wie Dichtungen, Schmiermitteln usw. entstehen
- Elektrische Schäden, die durch den Nutzer verursacht wurden

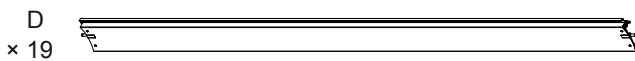
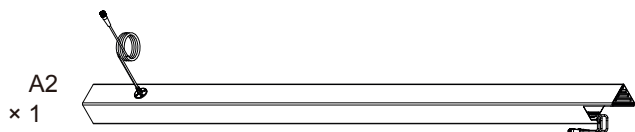
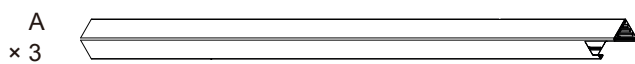
- Schäden, die durch eine unsachgemäße Installation des Produkts durch ein anderes Unternehmen als einen autorisierten Installationspartner verursacht werden
- Schäden, die durch die Installation des Produkts auf einer ungeeigneten Oberfläche verursacht werden. Die mitgelieferten Ankerbolzen halten auf manchen Oberflächen möglicherweise nicht sicher.
- Schäden, die durch Reparaturen verursacht wurden, die ohne Genehmigung durchgeführt wurden
- Schäden, die durch die Nutzung des Systems unter ungeeigneten Wetterbedingungen (außerhalb des vorgesehenen Bereichs) verursacht werden
- Schäden, die durch anormale Wetterbedingungen, wie z. B. Blitzschlag, verursacht wurden
- Die charakteristischen Geräusche des Systems beim Drehen der Lamellen
- Lecks, die durch unvollständiges Schließen der beweglichen Teile entstehen
- Schäden durch unsachgemäße Reinigung mit ungeeigneten Werkzeugen, ätzenden Substanzen und Scheuermitteln
- Luft- und Pflanzenverschmutzung sowie Kontamination durch Tiere
- Schäden, die durch den Einfluss von Fremdprodukten, Gegenständen oder aufgehängtem Zubehör verursacht werden
- Das Recht auf alle Ansprüche im Falle einer Selbstreparatur oder der Verwendung von Nicht-Originalersatzteilen
- Farbunterschiede der Teile, die während des Produktionsprozesses auftreten können
- Farbveränderungen von Elementen, die intensiv ungünstigen Wetterbedingungen ausgesetzt sind
- Korrosion von Komponenten, die in Umgebungen mit hohem Meersalzgehalt in der Luft verwendet werden
- Eventuelle Risse im Metallgerüst, die durch mechanische Schäden aufgrund einer unsachgemäßen Montage der Pergola oder durch ungleichmäßige Beheizung aufgrund des Montageortes der Pergola entstehen
- Lecks zwischen den Dachrinnenmodulen oder die Versiegelung zwischen den Dachrinnen, die vom Kunden ausgeführt wurden.
- Ein Unterschied im Winkel der rotierenden Klingen von weniger als 5°, dies ist aufgrund der Toleranzen bei der Herstellung und Verarbeitung der Komponenten eine normale Eigenschaft des Systems.
- Kondenswasser, das an der Unterseite der Lamellen auftreten kann

Der Hersteller ist nicht verantwortlich bei:

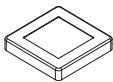
- einem Produkt, von dem das CE-Etikett entfernt wurde oder unleserlich ist
- einem Produkt, bei dem die Piktogramme, die über besonders wichtige Gefahren- und Sicherheitsinformationen informieren, entfernt wurden
- einer unsachgemäßen Verwendung des Produkts
- Schäden, die durch Spannungsschwankungen im Netz verursacht werden, wenn diese mehr als 5 % betragen

Beschwerdeverfahren:

- Die Beschwerde muss eine Bestell- oder Transaktionsnummer enthalten
- Die Beschwerde muss eine genaue Beschreibung des Defekts, den Namen der Firma, die das Produkt installiert hat, und das Datum, an dem der Defekt entdeckt wurde, enthalten.
- Waren ohne Bestell- oder Transaktionsnummer fallen nicht unter die Garantie.

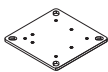


I



× 4

J



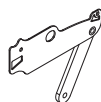
× 4

K



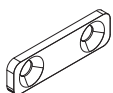
× 37+2

L



× 1

M



× 38+2

N



× 4

O



ST5,65 x 45mm
× 24+2

P



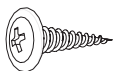
M5 x 12mm
× 76+4

Q



4,2 x 25mm
× 76+4

R



5,5 x 19mm
× 12+2

S



× 38+6

W



M8 x 80mm
× 16



× 1



× 2



Ø12 mm
× 1



× 1



× 2



× 1



2,4 G
× 1



× 1



ST4,8 x 13mm
× 4



× 0+10

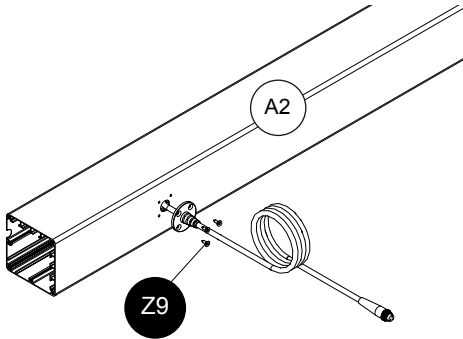
- 1. Mise en place des poteaux d'angle
- 1. Colocación de los postes de esquina
- 1. De hoekpalen plaatsen
- 1. Montaggio dei montanti d'angolo
- 1. Aufstellen der Eckpfosten



FR - Vidéo d'installation
 ES - Video de instalación.
 NL - Installatievideo
 IT - Video di installazione
 DE - Installationsvideo

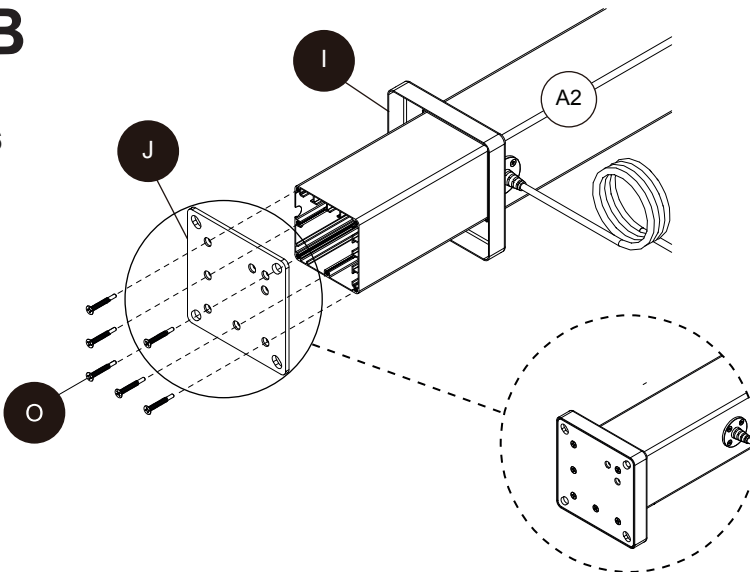
1A

Z9 x4



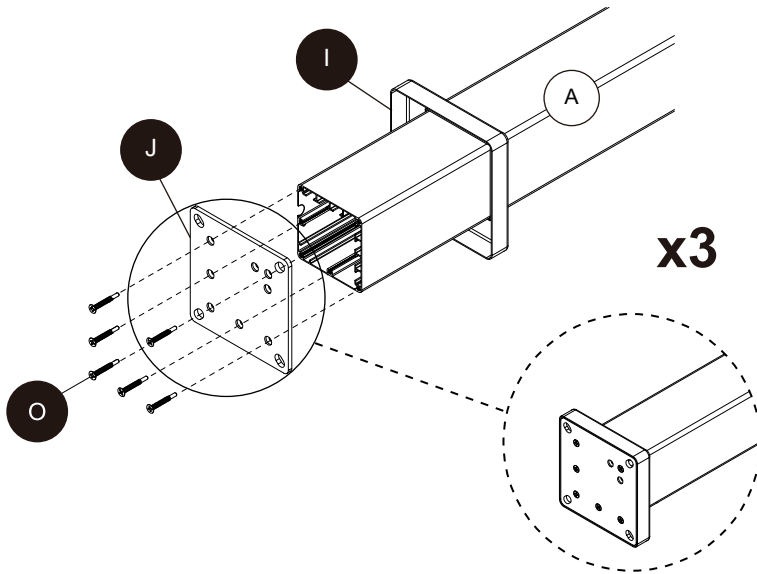
1B

I x1
 J x1
 O x6



1C

I x3
J x3
O x18

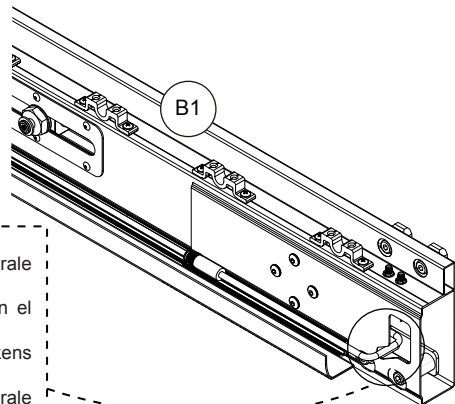


2. Fixer la poutre latérale avec moteur B1 au poteau d'angle câblé A2 et à un poteau d'angle normal A
2. Fijar la viga lateral con motor B1 al poste de esquina cableado A2 y a un poste de esquina normal A
2. Befestigen Sie den Seitenträger mit dem Motor B1 am verkabelten Eckpfosten A2 und einem normalen Eckpfosten A
2. Fissare la traversa con motore B1 al montante angolare cablato A2 e al montante angolare normale A.
2. Bevestig de zijbalk met motor B1 aan de bedrade hoekpaal A2 en aan een normale hoekpaal A

2A

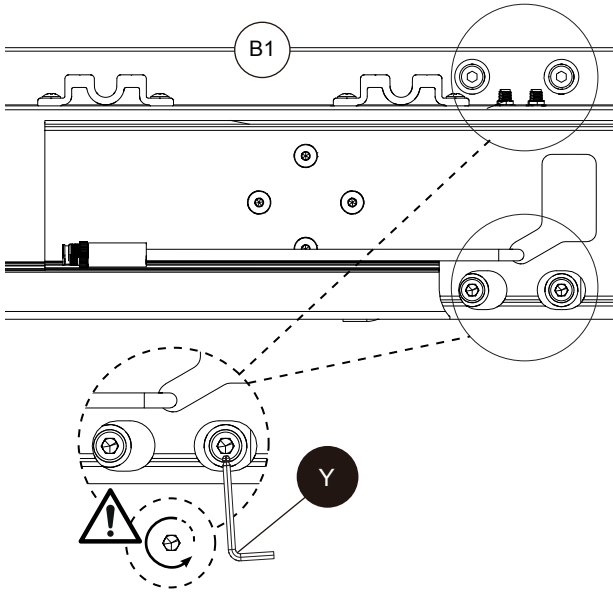


FR - Tirer le câble à l'extrémité de la poutre latérale avec moteur B1 à travers la petite ouverture.
ES - Pasar el cable por la pequeña abertura en el extremo de la viga lateral con motor B1.
NL - Ziehen Sie das Kabel am Ende des Seitenbalkens mit dem Motor B1 durch die kleine Öffnung.
IT - Far passare il cavo all'estremità della trave laterale con motore B1 attraverso la piccola apertura.
DE - Trek de kabel aan het uiteinde van de zijbalk met motor B1 door de kleine opening.

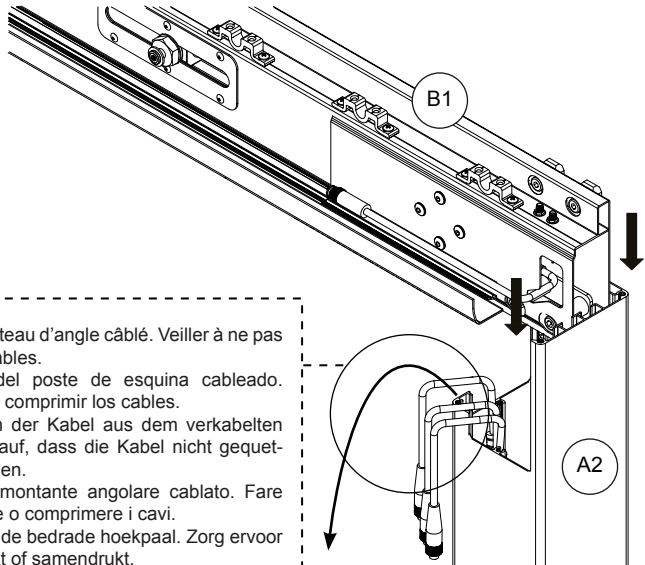


2B

Y x1



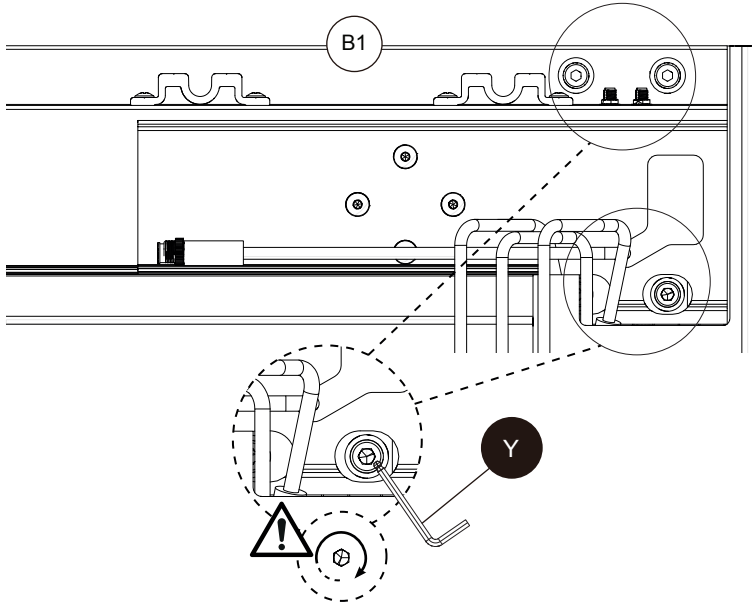
2C



- FR** - Retirer les câbles du poteau d'angle câblé. Veiller à ne pas écraser ou comprimer les câbles.
- ES** - Retirar los cables del poste de esquina cableado. Asegúrese de no aplastar ni comprimir los cables.
- NL** - Ziehen Sie die Enden der Kabel aus dem verkabelten Eckpfosten. Achten Sie darauf, dass die Kabel nicht gequetscht oder eingeklemmt werden.
- IT** - Rimuovere i cavi dal montante angolare cablato. Fare attenzione a non schiacciare o comprimere i cavi.
- DE** - Entfernen Sie die Kabel aus dem verkabelten Eckpfosten. Achten Sie darauf, dass die Kabel nicht gequetscht oder eingeklemmt werden.

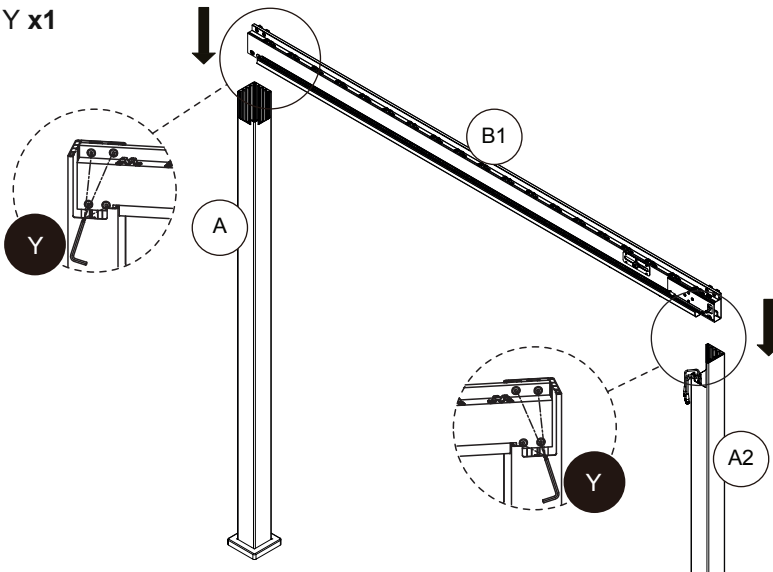
2D

Y x1



2E

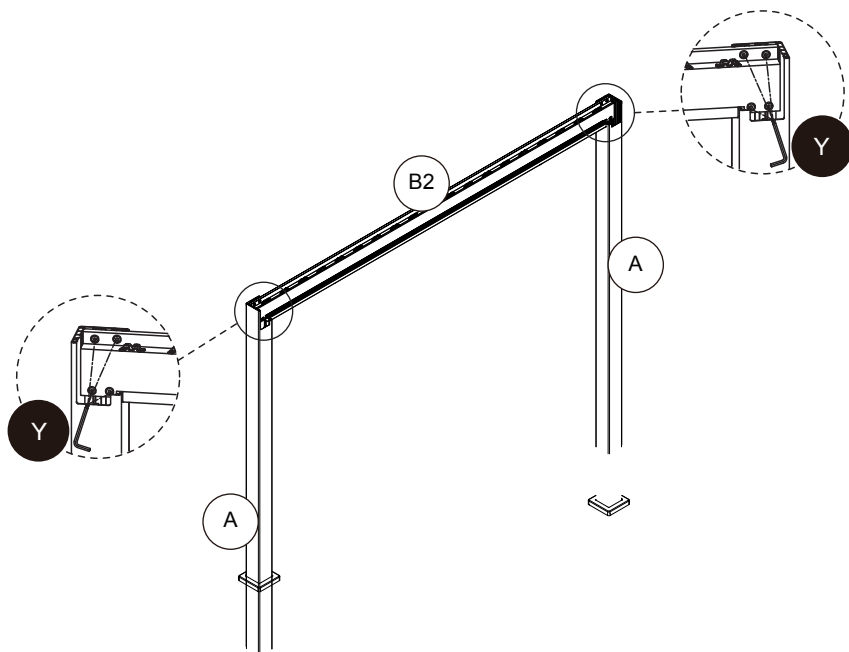
Y x1



3. Fixer la poutre latérale sans moteur B2 aux deux poteaux d'angle réguliers restants A
3. Fijar la viga lateral sin motor B2 a los otros dos postes de esquina regulares restantes A
3. Befestigen Sie den motorlosen Seitenträger B2 an den beiden verbleibenden normalen Eckpfosten A
3. Fissare la trave laterale senza motore B2 ai due restanti montanti angolari regolari A
3. Bevestig de ongemotoriseerde zijbalk B2 aan de twee resterende normale hoekpalen A

3A

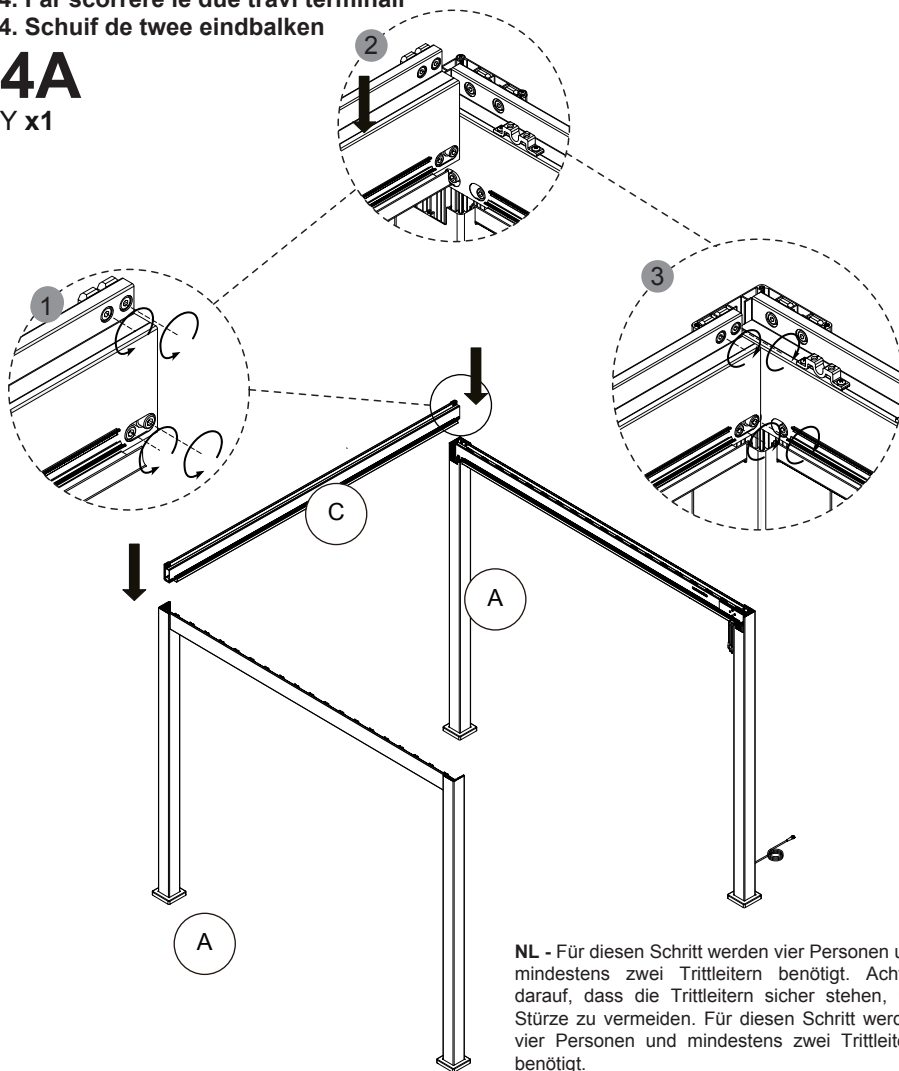
Y x1



4. Glisser les deux poutres d'extrémité
 4. Deslizar las dos vigas de extremo
 4. Bringen Sie die beiden Endbalken an
 4. Far scorrere le due travi terminali
 4. Schuif de twee eindbalken

4A

Y x1



FR - Cette phase nécessite quatre personnes et au moins deux escabeaux. Veiller à ce que les escabeaux soient solidement fixés pour éviter les chutes. N'utiliser que des échelles adaptées à ce type de travaux d'installation.

ES - Esta fase requiere cuatro personas y al menos dos escaleras. Asegúrese de que las escaleras estén bien aseguradas para evitar caídas. Use solo escaleras adecuadas para este tipo de trabajo de instalación.

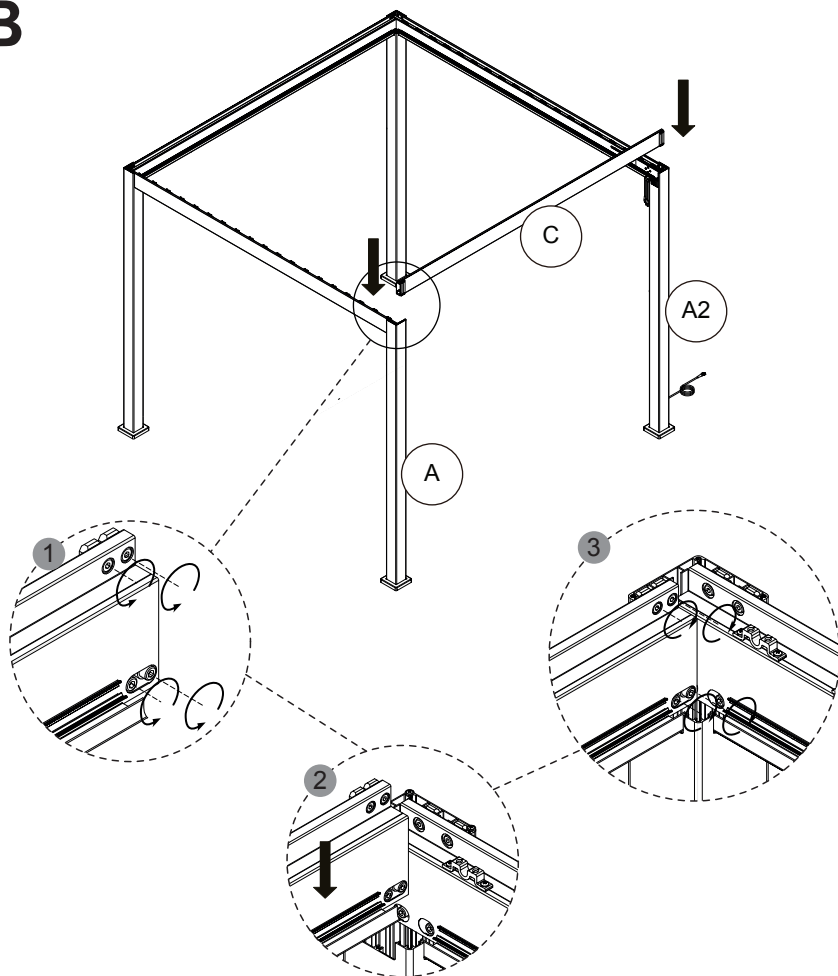
NL - Für diesen Schritt werden vier Personen und mindestens zwei Trittleitern benötigt. Achten darauf, dass die Trittleitern sicher stehen, um Stürze zu vermeiden. Für diesen Schritt werden vier Personen und mindestens zwei Trittleitern benötigt.

IT - Questa fase richiede quattro persone e almeno due scalette. Assicurarsi che le scale a gradini siano fissate saldamente per evitare cadute. Utilizzare solo scale adatte a questo tipo di installazione.

DE - Voor deze fase zijn vier mensen en minstens twee trapladders nodig. Zorg ervoor dat de trapladders goed vaststaan om ongelukken te voorkomen. Gebruik alleen ladders die geschikt zijn voor dit soort installatiewerk.

4B

Y x1



5. Installer les bandes lumineuses LED

5. Instalar las tiras de LED

5. Installieren Sie die LED-Leuchtstreifen

5. Installare le strisce LED

5. Installeer de LED-stripverlichting

FR - Placer les deux bandes lumineuses LED Z5 le long des rainures des poutres latérales B et des poutres d'extrémité C, comme indiqué sur la figure. Placer la prise de connexion de la bande lumineuse LED Z5 à proximité du poteau d'angle câblé A2, et placer la fin de la bande lumineuse LED Z5 dans le haut du poteau d'angle correspondant si nécessaire.

ES - Colocar las dos tiras de LED Z5 a lo largo de las ranuras de las vigas laterales B y las vigas de extremo C, como se indica en la figura. Colocar el conector de la tira de LED Z5 cerca del poste de esquina cableado A2 y colocar el extremo de la tira de LED Z5 en la parte superior del poste de esquina correspondiente si es necesario.

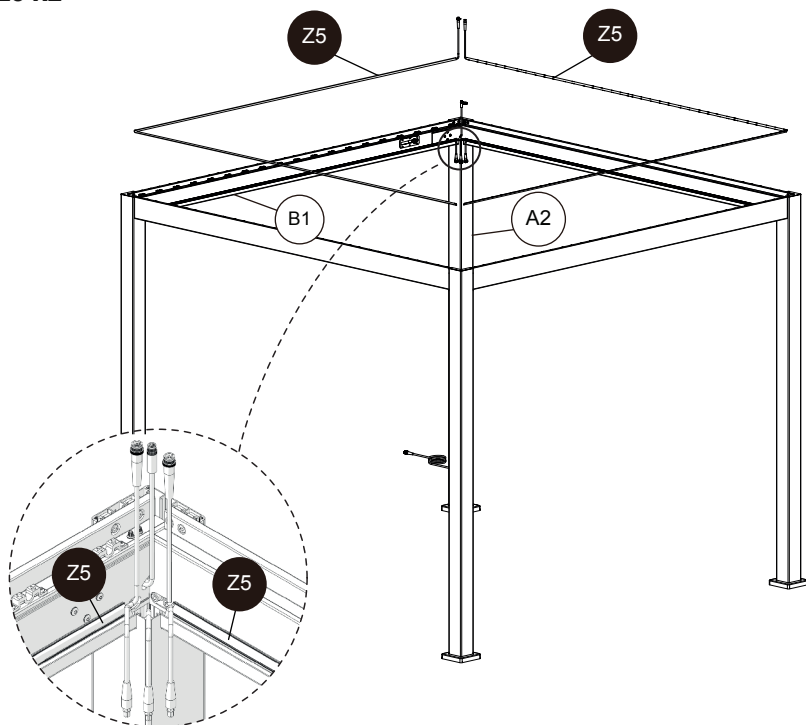
NL - Plazieren Sie die beiden LED-Lichtstreifen Z5 entlang der Nuten der Seitenträger B und der Endträger C, wie in der Abbildung gezeigt. Plazieren Sie die Anschlussbuchse des LED-Leuchtstreifens Z5 in der Nähe des verkabelten Eckpfostens A2, und platzieren Sie falls notwendig das Ende des LED-Leuchtstreifens Z5 in der Oberseite des entsprechenden Eckpfostens.

IT - Posizionare le due strisce LED Z5 lungo le scanalature delle travi laterali B e delle travi terminali C, come indicato in figura. Posizionare la presa di collegamento della striscia luminosa Z5 LED vicino al montante d'angolo cablato A2 e, se necessario, inserire l'estremità della striscia luminosa Z5 LED nella parte superiore del montante d'angolo corrispondente.

DE - Plaats de twee LED-lichtstroken Z5 langs de groeven van de zijsteunen B en de eindsteunen C, zoals aangegeven in de afbeelding. Plaats de aansluitbus van de LED-lichtlijst Z5 in de buurt van de bedrade hoekpaal A2 en plaats het uiteinde van de LED-lichtlijst Z5 eventueel in de bovenkant van de bijbehorende hoekpaal.

5A

Z5 x2



FR - Comme indiqué sur la figure, appuyer fermement sur les deux bandes lumineuses LED Z5 l'une après l'autre, dans les fentes de la bande lumineuse, afin de s'assurer qu'elles sont montées de façon homogène.

ES - Como se indica en la figura, presionar firmemente las dos tiras de LED Z5 una tras otra en las ranuras de la tira de LED, para asegurarse de que estén montadas de manera uniforme.

NL - Drücken Sie wie in der Abbildung gezeigt die beiden LED-Lichtstreifen Z5 nacheinander fest in die Schlitz für die Lichtstreifens, um sicherzustellen, dass sie gleichmäßig montiert sind.

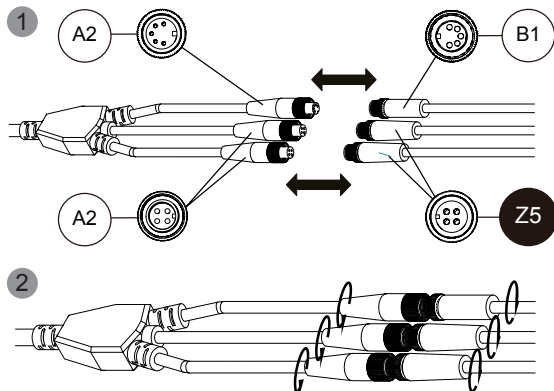
IT - Come mostrato in figura, premere con forza le due strisce LED Z5 nelle fessure della striscia, una dopo l'altra, per assicurarsi che siano montate in modo uniforme.

DE - Druk de twee LED-lichtstroken Z5 stevig achter elkaar in de sleuven voor de lichtstroken, zoals aangegeven in de illustratie, om ervoor te zorgen dat ze gelijkmatig worden gemonteerd.

6. Connecter les câbles d'alimentation du moteur et de la bande lumineuse LED Z5.
 6. Conectar los cables de alimentación del motor y de la tira de LED Z5.
 6. Schließen Sie die Stromkabel für den Motor und den LED-Leuchtbstreifen Z5 an.
 6. Collegare i cavi di alimentazione del motore e della striscia LED Z5.
 6. Sluit de voedingskabels voor de motor en de LED-lichtlijst Z5 aan.

6A

B1 x1
Z5 x2



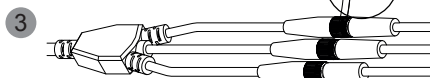
FR - Conseil : Il est recommandé d'enrouler du ruban adhésif étanche sur les connecteurs étanches afin de prolonger leur durée de vie.

ES - Consejo: Se recomienda envolver cinta adhesiva impermeable en los conectores sellados para prolongar su vida útil.

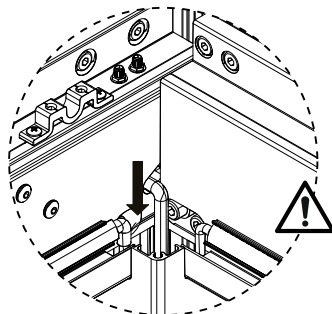
NL - Tipp: Es wird empfohlen, wasserdichtes Klebeband um die wasserdichten Verbinder zu wickeln, um ihre Lebensdauer zu verlängern.

IT - Suggerimento: si consiglia di avvolgere del nastro impermeabile intorno ai connettori sigillati per prolungarne la durata.

DE - Tip: Het wordt aanbevolen om waterdicht plakband te wikkelen rond de waterdichte connectoren. Hiermee verleng je hun levensduur.



6B



- 7. Vérifier l'alignement du cadre et la distance entre les poteaux d'angle.**
7. Verificar la alineación del marco y la distancia entre los postes de esquina.
7. Überprüfen Sie die Ausrichtung des Rahmens und den Abstand zwischen den Eckpfosten.
7. Controllare l'allineamento del telaio e la distanza tra i montanti d'angolo.
7. Controleer de uitlijning van het frame en de afstand tussen de hoekpalen.

FR - Veuillez vérifier que tous les poteaux d'angle, les poutres et les câbles ont été installés et montés correctement. Il se peut que vous deviez dévisser certains boulons au cours de cette étape. Vous aurez également besoin d'un mètre ruban et d'un niveau à bulle pour mener à bien cette étape.

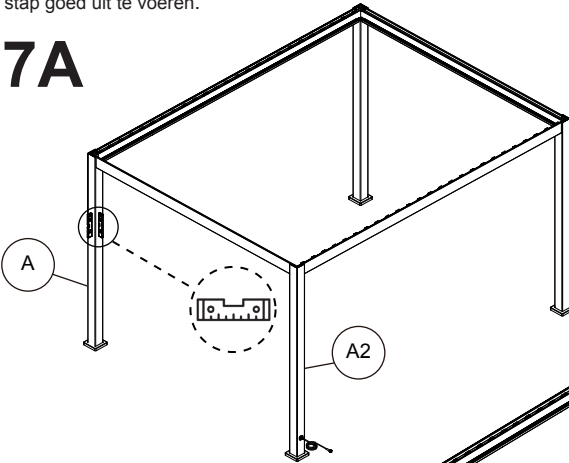
ES - Verifique que todos los postes de esquina, las vigas y los cables estén instalados y montados correctamente. Es posible que deba desenroscar algunos tornillos durante esta etapa. También necesitará una cinta métrica y un nivel de burbuja para llevar a cabo esta etapa.

NL - Bitte überprüfen Sie, ob alle Eckpfosten, Balken und Kabel richtig installiert und zusammengebaut worden sind. Es kann erforderlich sein, dass Sie für diesen Schritt einige Schrauben lösen müssen. Außerdem benötigen Sie ein Maßband und eine Wasserwaage, um diesen Schritt ordnungsgemäß auszuführen.

IT - Verificare che tutti i montanti d'angolo, le travi e i cavi siano installati e montati correttamente. In questa fase potrebbe essere necessario svitare alcune viti. Per eseguire questa fase sono necessari un metro a nastro e una livella.

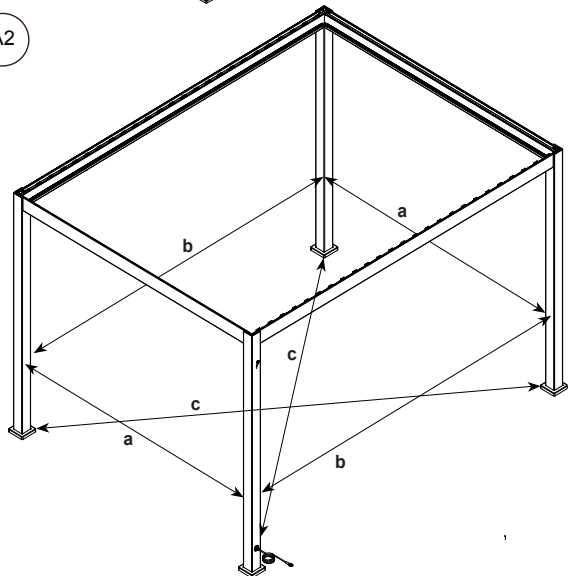
DE - Controleer of alle hoekpalen, balken en kabels correct zijn geïnstalleerd en gemonteerd. Het kan zijn dat je voor deze stap enkele schroeven moet losdraaien. Je hebt ook een meetlint en een waterpas nodig om deze stap goed uit te voeren.

7A

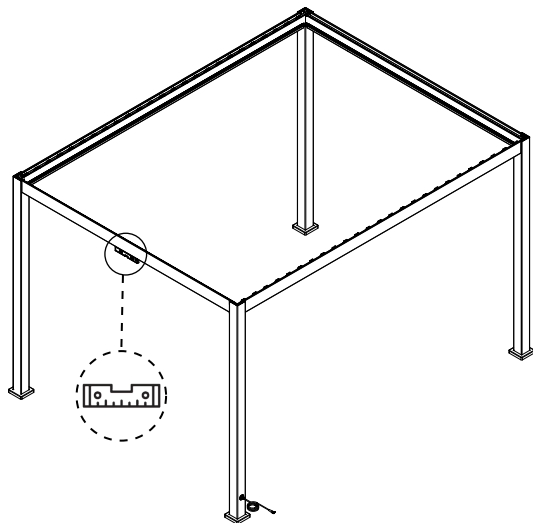


7B

a = 2790 mm
b = 3705 mm
c = 4643 mm



7C



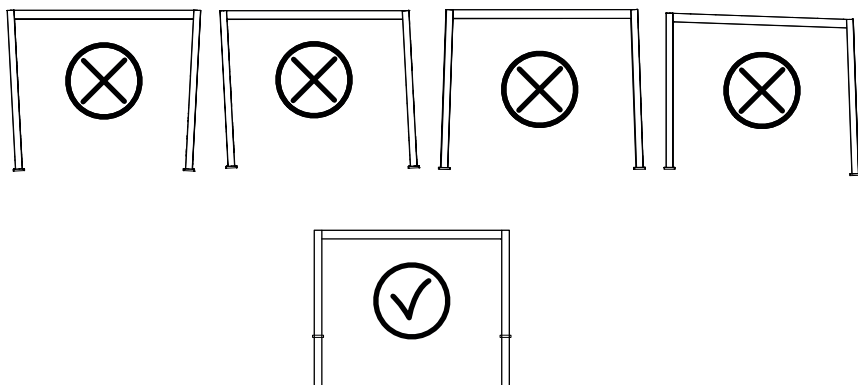
FR - Si vous n'ajustez pas la structure principale à ce stade, vous risquez de rencontrer des problèmes lors du montage des lames et/ou des accessoires sur le cadre.

ES - Si no ajusta la estructura principal en este punto, puede encontrar problemas al montar las lamas y/o accesorios en el marco.

NL - Wenn Sie die Hauptstruktur nicht bei diesem Schritt ausrichten, kann es zu Problemen kommen, wenn Sie die Lamellen und/oder das Zubehör am Rahmen anbringen.

IT - Se non si regola il telaio principale in questa fase, si possono incontrare problemi quando si montano le lamelle e/o gli accessori sul telaio.

DE - Als u de hoofdstructuur niet uitlijnt tijdens deze stap, kunnen er problemen optreden wanneer u de lamellen en/of accessoires aan het frame bevestigt.



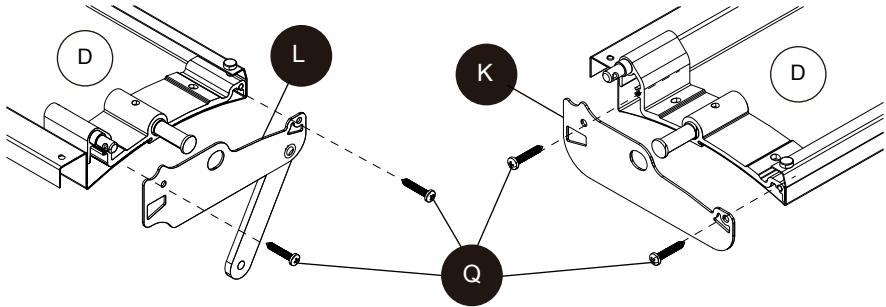
- 8. Installer les lames et la bande de connexion
- 8. Instalar las lamas y la tira de conexión
- 8. Installieren Sie die Lamellen und den Verbindungsstreifen
- 8. Installazione delle lamelle e del nastro di collegamento
- 8. Installeer de lamellen en de verbindingsstrip

8A

- L x1
- K x1
- Q x4

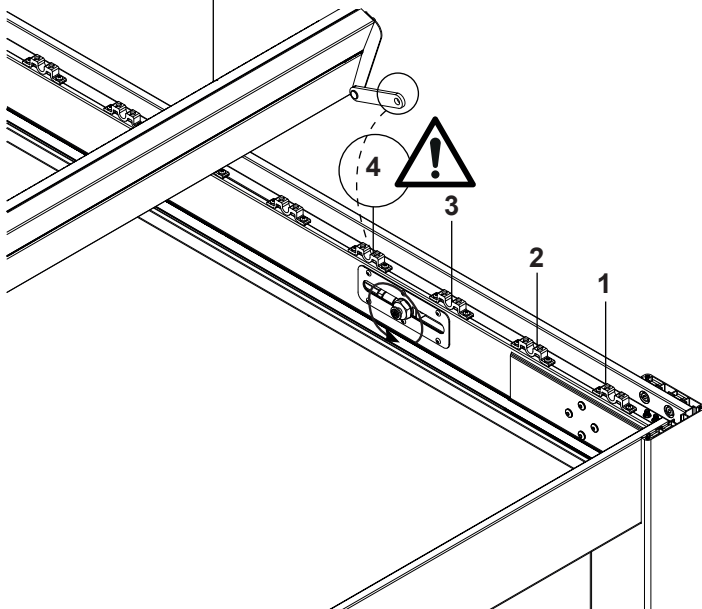
Lame de commande
 Lama de control
 Steuerlamelle
 Lamella di comando
 Stuurlamellen

x1

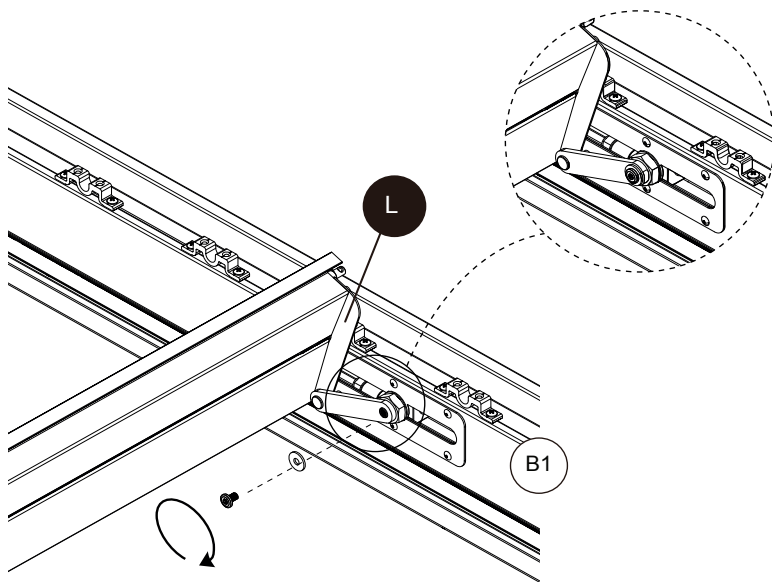


8B

Lame de commande
 Lama de control
 Steuerlamelle
 Lamella di comando
 Stuurlamellen



8C

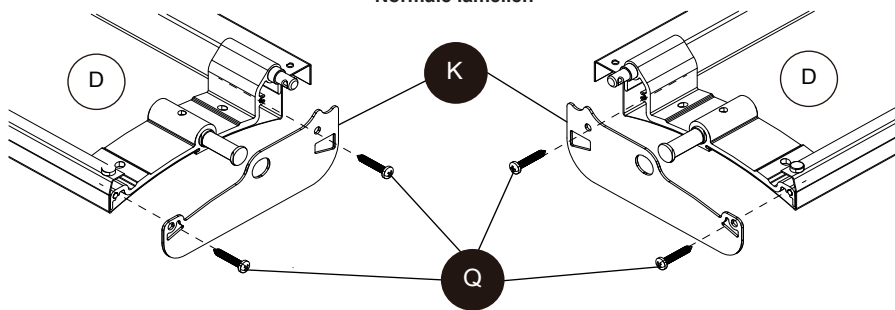


8D

K x2
Q x4

Lames régulières
Lamas regulares
Normale Lamellen
Lamelle normali
Normale lamellen

x24

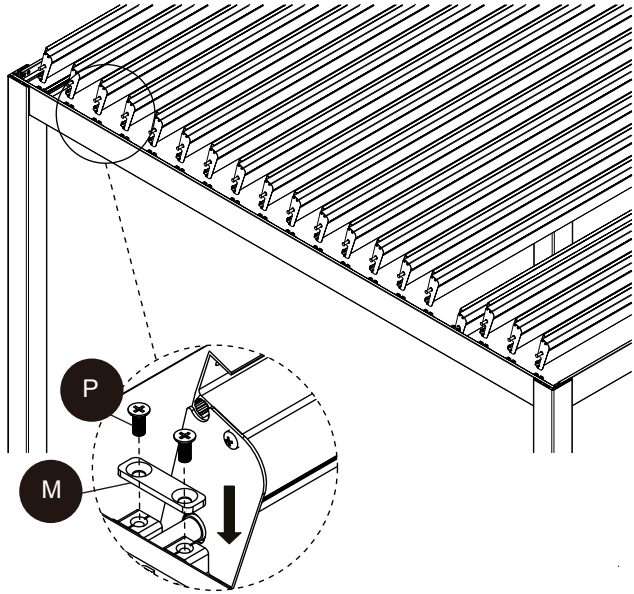


8E

M x38

P x76

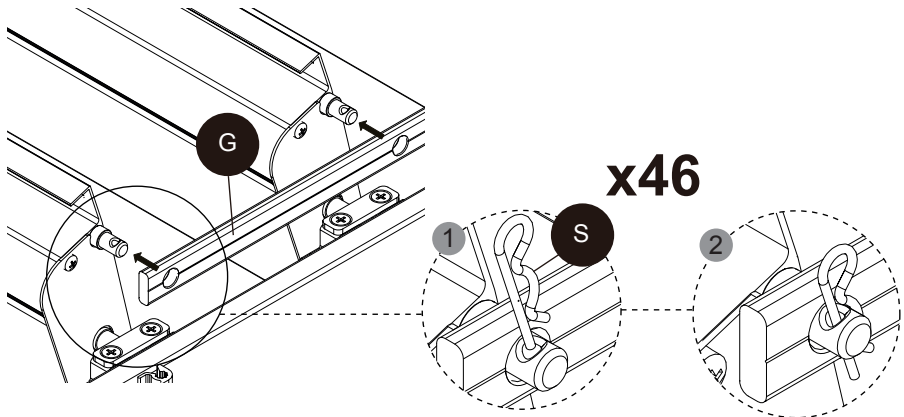
x24



8F

G x2

S x46



9. Finaliser le branchement électrique et installer le couvercle de poteau.

9. Finalizar el cableado eléctrico e instalar la tapa del poste.

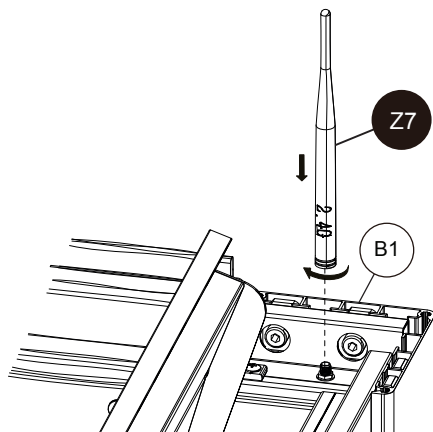
9. Beenden Sie die elektrischen Anschlüsse und bringen Sie die Pfostenabdeckung an.

9. Terminare il cablaggio elettrico e installare il tappo del palo.

9. Voltooi de elektrische aansluitingen en bevestig de paalkap.

9A

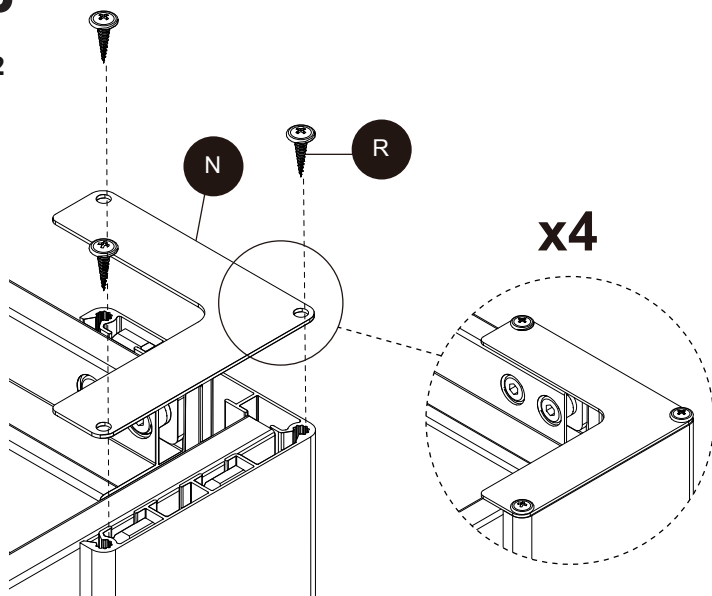
Z7 x1



9B

N x4

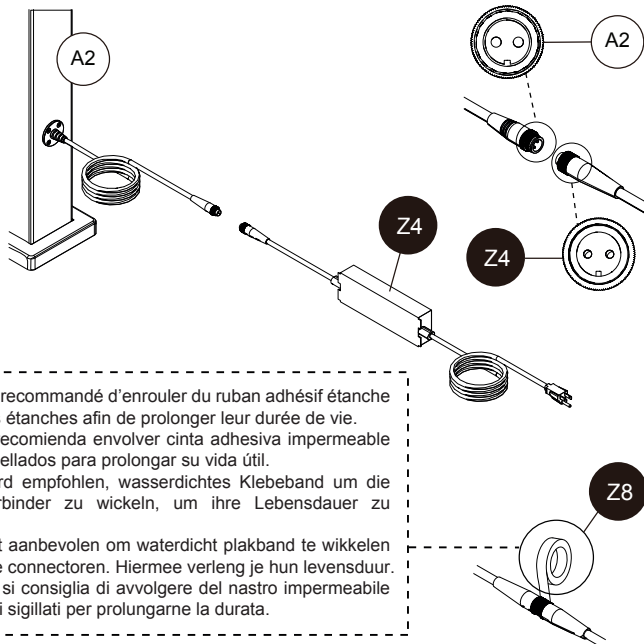
R x12



9C

Z4 x1

Z8 x1



FR - Conseil : Il est recommandé d'enrouler du ruban adhésif étanche sur les connecteurs étanches afin de prolonger leur durée de vie.

ES - Consejo: Se recomienda envolver cinta adhesiva impermeable en los conectores sellados para prolongar su vida útil.

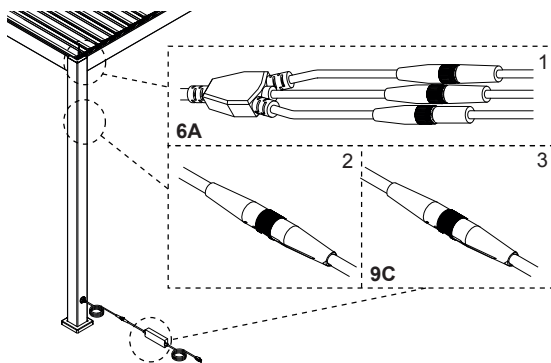
NL - Tipp: Es wird empfohlen, wasserdichtes Klebeband um die wasserdichten Verbinder zu wickeln, um ihre Lebensdauer zu verlängern.

DE - Tip: Het wordt aanbevolen om waterdicht plakband te wikkelen rond de waterdichte connectoren. Hiermee verleng je hun levensduur.

IT - Suggestimento: si consiglia di avvolgere del nastro impermeabile intorno ai connettori sigillati per prolungarne la durata.

10A

Z4 x1



FR - Si aucune lumière n'est observée, veuillez inspecter séquentiellement les voyants sur les connecteurs aux positions indiquées dans l'image. Si un voyant est éteint, veuillez reconnecter les connecteurs selon les étapes d'assemblage 6A et 9C. (Le connecteur 2 doit être retiré de la colonne pour inspection).

ES - Si no se observa ninguna luz, verifique secuencialmente los indicadores en los conectores en las posiciones indicadas en la imagen. Si un indicador está apagado, vuelva a conectar los conectores según los pasos de montaje 6A y 9C. (El conector 2 debe ser retirado de la columna para inspección).

NL - Als er geen licht wordt waargenomen, controleer dan de lampjes op de connectoren één voor één op de posities die in de afbeelding zijn aangegeven. Als een lampje uit is, sluit de connectoren dan opnieuw aan volgens de montage-instructies 6A en 9C. (De connector 2 moet uit de kolom worden verwijderd voor inspectie).

IT - Se non è visibile alcuna luce, controllare in sequenza gli indicatori sui connettori nelle posizioni indicate nella figura. Se un indicatore è spento, ricollegare i connettori seguendo le fasi di montaggio 6A e 9C (il connettore 2 deve essere rimosso dalla colonna per l'ispezione).

DE - Wenn kein Licht zu sehen ist, überprüfen Sie bitte nacheinander die Anzeigen an den Steckverbindern an den in der Abbildung angegebenen Positionen. Wenn eine Anzeige aus ist, verbinden Sie die Steckverbinder bitte erneut gemäß den Montageanweisungen 6A und 9C. (Der Stecker 2 muss zur Überprüfung aus der Säule entfernt werden).

FR - Pour réduire le risque d'électrocution, cet appareil est équipé d'une fiche polarisée, elle ne s'insère que dans un seul sens. Si elle ne s'insère pas complètement, inversez là. Si elle ne s'insère toujours pas, contactez un électricien.

ES - Para reducir el riesgo de electrocución, este dispositivo está equipado con un enchufe polarizado, que solo se inserta en un solo sentido. Si no se inserta completamente, invértalo. Si aún no se inserta, comuníquese con un electricista.

NL - Om het risico op een elektrische schok te verkleinen, is dit apparaat uitgerust met een gepolariseerde stekker, die slechts in één richting kan worden ingevoerd. Als de stekker er niet volledig in past, draai hem dan om. Als het nog steeds niet past, neem dan contact op met een electricien.

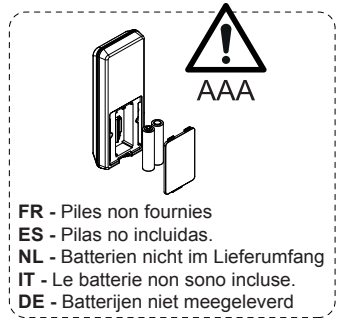
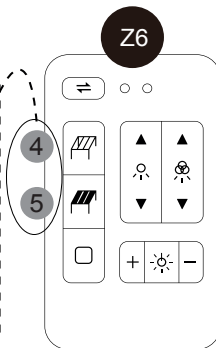
IT - Per ridurre il rischio di folgorazione, questo dispositivo è dotato di una spina polarizzata, che va inserita in un solo senso. Se non è completamente inserita, invertirla. Se non è ancora inserita.

DE - Um das Risiko eines Stromschlags zu verringern, ist dieses Gerät mit einem polarisierten Stecker ausgestattet, der nur in eine Richtung passt. Wenn der Stecker nicht vollständig eingesteckt werden kann, drehen Sie ihn um. Wenn er immer noch nicht passt, wenden Sie sich an einen Elektriker.

10B

Z6 x1

FR - Dans les 5 minutes qui suivent, appuyez sur les touches 4 et 5 et maintenez les enfoncées pour appairer la télécommande Z6.
ES - Dentro de los 5 minutos siguientes, presione las teclas 4 y 5 y manténgalas presionadas para emparejar el control remoto Z6.
NL - Halten Sie innerhalb von fünf Minuten die Tasten 4 und 5 gedrückt, um die Fernbedienung Z6 zu koppeln.
IT - Entro 5 minuti, tenere premuti i tasti 4 e 5 per accoppiare il telecomando Z6.
DE - Houd de knoppen 4 en 5 binnen vijf minuten ingedrukt om de Z6-afstandsbediening te koppelen.

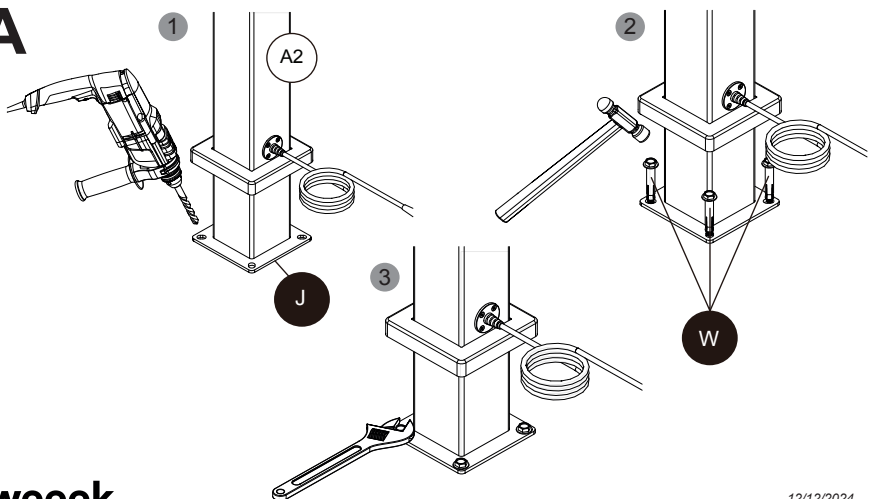


FR - Toutes les lames se déplacent d'avant en arrière une fois pour indiquer que la télécommande a été appairée avec succès. SI L'APPAIRAGE N'EST PAS TERMINÉ DANS LE DÉLAI DE 5 MINUTES, DÉBRANCHEZ ET RECOMMENCEZ LE PROCESSUS D'APPAIRAGE. Une fois la télécommande appairée, ouvrez et fermez complètement les lames à plusieurs reprises et testez les fonctions des LED pour vous assurer que le produit est en parfait état de marche.
ES - Todas las lamas se mueven hacia adelante y hacia atrás una vez para indicar que el control remoto se ha emparejado con éxito. SI EL EMPAREJAMIENTO NO SE COMPLETA DENTRO DEL PLAZO DE 5 MINUTOS, DESENCHUFE Y VUELVA A INICIAR EL PROCESO DE EMPAREJAMIENTO. Una vez que el control remoto esté emparejado, abra y cierre completamente las lamas varias veces y pruebe las funciones de los LED para asegurarse de que el producto esté en perfecto estado de funcionamiento.
NL - Alle Lamellen bewegen sich einmal vor und zurück, um anzuzeigen, dass die Fernbedienung erfolgreich gepaart wurde. WENN DAS PAIRING NICHT INNERHALB VON 5 MINUTEN ABGESCHLOSSEN IST, ZIEHEN SIE DEN NETZSTECKER UND WIEDERHOLEN SIE DEN PAIRING-VORGANG. Wenn die Fernbedienung gepaart ist, öffnen und schließen Sie die Lamellen mehrmals vollständig und testen Sie die Funktion der LEDs, um sicherzustellen, dass das Produkt einwandfrei funktioniert.
IT - Tutte le lamelle si muovono una volta avanti e indietro per indicare che il telecomando è stato accoppiato correttamente. SE L'ACCOPIAMENTO NON VIENE COMPLETATO ENTRO 5 MINUTI, SCOLLEGARE LA SPINA E RIAVVIARE IL PROCESSO DI ACCOPIAMENTO. Una volta accoppiato il telecomando, aprire e chiudere completamente le lamelle più volte e testare le funzioni dei LED per assicurarsi che il prodotto sia perfettamente funzionante.
DE - Alle lamellen bewegen één keer heen en weer om aan te geven dat de afstandsbediening met succes is gekoppeld. ALS HET KOPPELEN NIET BINNEN 5 MINUTEN IS VOLTOOID, HAALT U DE STEKKER UIT HET STOPCONTACT EN HERHAALT U HET KOPPELPROCES. Als de afstandsbediening gekoppeld is, open en sluit dan de lamellen enkele keren volledig in test de werking van de LED's om te controleren of het product goed werkt.

- 11. Fixer les poteaux d'angle au sol
- 11. Fijar los postes de esquina al suelo.
- 11. Befestigen Sie die Eckpfosten am Boden
- 11. Fissare i montanti angolari al pavimento.
- 11. Bevestig de hoekpalen aan de vloer

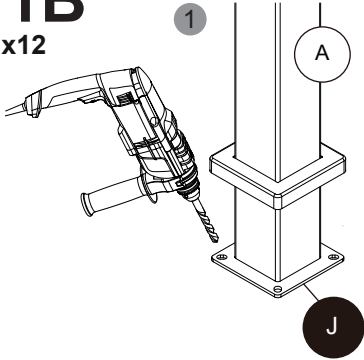
11A

W x4

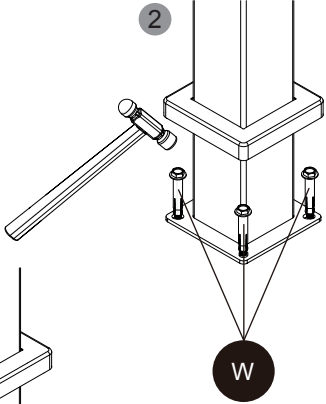
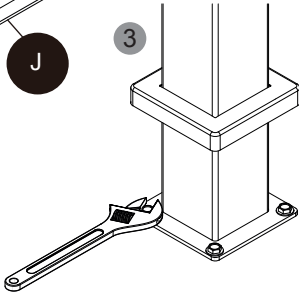


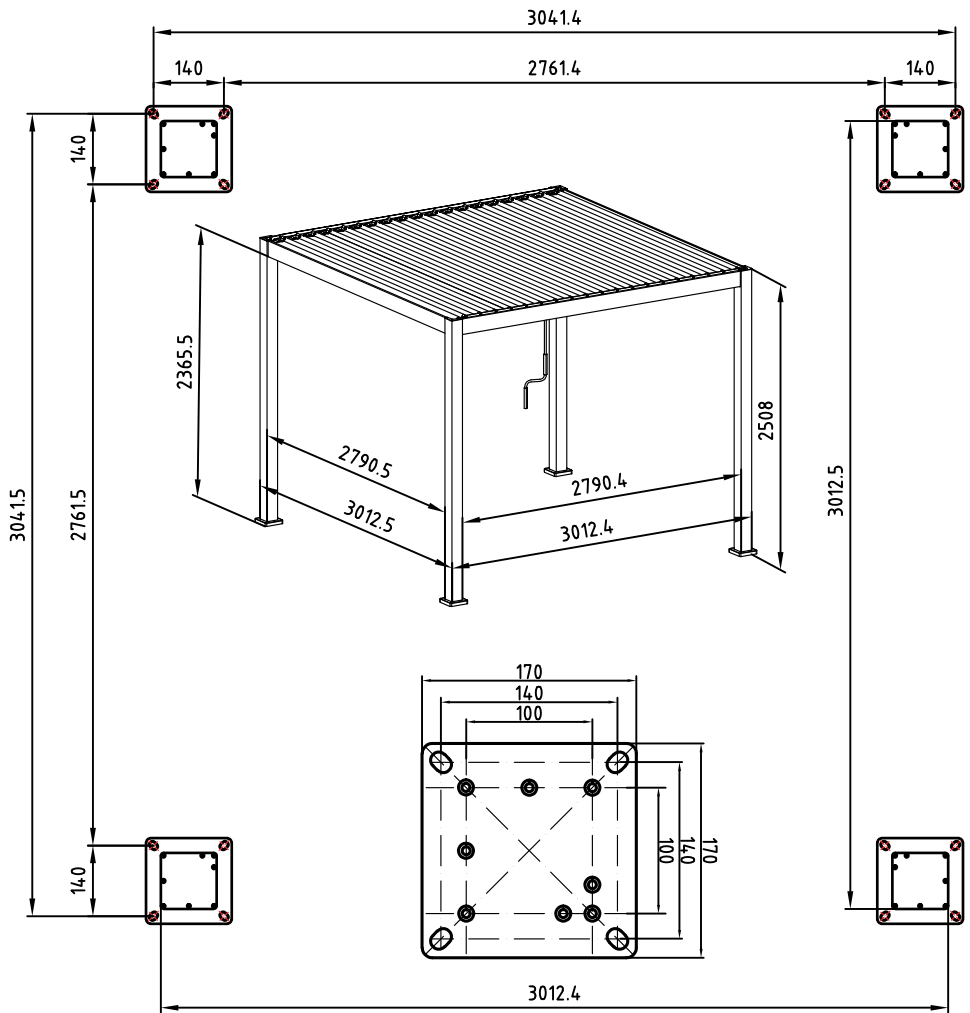
11B

W x12



x3





DECLARATION DE PERFORMANCES UE / EU DECLARATION OF PERFORMANCES

EU-LEISTUNGSERKLÄRUNG / EU-PRESTATIEVERKLARING

WALIBUY SAS

QUA-W0111-DOP-002

**270 avenue de l'Espace
59118 Wambrechies, France**

Déclare l'information suivante sur le produit: / Declares the following information regarding the product:

Deklariert die folgenden Informationen zum Produkt: / Verklaart de volgende informatie over het product:

Code d'identification unique du produit type : / Unique identification code of the product-type :

Eindeutiger Kenncode des Produkttyps: / Unieke identificatiecode van het producttype:

TRIOMPHE LED - Pergola bioclimatique motorisée 3x3 avec LED / TRIOMPHE LED - 3x3 motorized bioclimatic pergola with LEDs / TRIOMPHE LED - 3x3 motorisierte bioklimatische Pergola mit LEDs / TRIOMPHE LED - 3x3 gemotoriseerde bioklimatische pergola met LED's

Numéro de type, de lot ou de série : / Type, batch or serial number : / Typen-, Chargen- oder Seriennummer : / Type-, partij- of serienummer :

111 Deluxe AxBm, 111 Deluxe e AxBm, 111 Deluxe e-Motion RC AxBm, 111 Deluxe e-Motion AxBm, 111 DA AxBm, 111 LED DA AxBm, 111 e-Motion DA AxBm, 111 e-Motion+ AxBm, 111 Deluxe Edge AxBm, 111 Deluxe Edge e AxBm, 111 Deluxe Edge e-Motion RC AxBm, 111 Deluxe Edge e-Motion AxBm, 111 Deluxe R AxBm, 111 Deluxe R e AxBm, 111 Deluxe R e-Motion RC AxBm, 111 Deluxe R e-Motion AxBm, AxB: 3x3, 3x3.6, 3x4, 3.6x3.6, 3.6x4, 3x5.3, 3x6, 3x7.2, 3.6x5.3, 3.6x6, 3.6x7.2
111 Classic AxBm, 111 Classic e AxBm, 111 Classic e-Motion AxBm, 111 S AxBm, 111 LED S AxBm, 111 e-Motion S AxBm, 111 Premium AxBm, 111 Premium e AxBm, 111 Premium e-Motion AxBm, 111 A AxBm, 111 LED A AxBm, 111 e-Motion A AxBm, AxB: 3x3, 3x3.6, 3x4, 3x5.3, 3x6, 3x7.2
111 Infinite AxBm, 111 Infinite e AxBm, 111 Infinite e-Motion RC AxBm, 111 Infinite e-Motion AxBm, 111 Infinite LED AxBm, 111 Infinite e-Motion DA AxBm, 111 Infinite e-Motion+ AxBm, 111 Infinite Edge AxBm, 111 Infinite Edge e AxBm, 111 Infinite Edge e-Motion RC AxBm, 111 Infinite e-Motion AxBm, AxB: 3x3, 3x3.6, 3x4, 3x5.3, 3x6, 3x7.2, 3.6x3.6, 3.6x4, 3.6x5.3, 3.6x6, 3.6x7.2, 7.2x7.2

Usage ou usages prévus du produit de construction : / Intended use or uses of the construction product :

Vorgesehener Verwendungszweck oder vorgesehene Verwendungszwecke des Bauprodukts:

Beoogd gebruik van het bouwproduct:

Utilisation externe dans les bâtiments et autres travaux de construction / External use in buildings and other construction works / Außenverwendung in Gebäuden und anderen Bauwerken / Extern gebruik in gebouwen en andere bouwwerken

Fabricant : / Manufacturer : / Hersteller: / Fabrikant :

Zhejiang Zhengte Co., Ltd.
811 Dongfang Ave, Zhejiang (China)

Responsable de la documentation : / Person responsible for documentation : / Verantwortlicher für die Dokumentation: / Persoon verantwoordelijk voor documentatie:

Stefan Baricik, Sorara Outdoor Living B.V. Cockeveld 3,
5672 AE Nuenen (Pays-Bas)

Systèmes d'évaluation et de vérification de la constance des performances conformément à l'annexe V de la directive sur les produits de construction 305/2011/EC :

Systems of assessment and verification of constancy of performance in accordance to the annex V of the directive for Construction Products 305/2011/CE: / Systeme zur Bewertung und Überprüfung der Leistungsbeständigkeit gemäß Anhang V der

Bauprodukt Richtlinie 305/2011/EG: / Systemen voor beoordeling en verificatie van de prestatiebestendigheid in overeenstemming met

bijlage V van de richtlijn voor bouwproducten 305/2011/CE:

Système 4 / System 4 / System 4 / System 4

Performances déclarées : / Declared performance : / Erklärte Leistung: / Aangegeven prestatie:

Caractéristiques essentielles / Essential characteristics Wesentlichen Merkmale / Essentiële kenmerken	Performances / Performance Leistung / Prestaties	Spécifications techniques harmonisées Harmonized technical specification Harmonisierte technische Spezifikation Geharmoniseerde technische specificatie
Résistance au vent / Resistance to wind loads / Widerstandsfähigkeit gegen Windlasten / Weerstand tegen wind	Classe 6 / Class 6 / Klasse 6	EN 13561:2015 EN 13561:2004/A1:2008
Protection contre les chocs électriques / Protection against electric shock / Schutz vor elektrischem Schlag / Bescherming tegen elektrische schokken	Classe 1 / Class 1 / Klasse 1	EN 13561:2015 EN 13561:2004/A1:2008
Endurance: / Lebensdauer / Prestatie	Classe 1 / Class 1 / Klasse 1	EN 13561:2015 EN 13561:2004/A1:2008

Lieu, date et signature : / Place, date and signature : / Ort, Datum und Unterschrift: / Plaats, datum en handtekening:

À Wambrechies, le 25/11/2024

Antoine Desoutter

Directeur de l'offre / Offer Director / Angebotsdirektor / Directeur aanbod

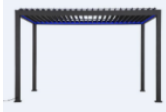

WALIBUY
 270 AVENUE DE L'ESPACE
 59118 WAMBRECHIES
 SIRET 518 047 014 00031

DECLARATION DE CONFORMITE UE / EU DECLARATION OF CONFORMITY EU- KONFORMITÄTSERKLÄRUNG / EU- CONFORMITEITSVERKLARING

WALIBUY SAS
270 avenue de l'Espace
59118 Wambrechies, France

QUA-W0111-DOC-028

Déclare que le produit : / Declares that the product: / Erklärt, dass das Produkt: / Verklaart dat het product:

Désignation	TRIOMPHE LED - Pergola bioclimatique motorisée 3x3 avec LED	
Référence commerciale <i>Commercial référence</i>	PGBC3X3LEDAT PGBC3X3LEDWH	
Référence usine <i>Factory's reference</i>	111 Classic e-Motion 3x3 896730 (895522 + LED)	
Référence EAN <i>EAN code</i>	3701672516161 3701672516154	

Est conforme à la directive suivante : / Complies with the following directive:

Der folgenden Richtlinie entspricht: / Voldoet aan de volgende richtlijn:

<p>- Basse tension <i>Low voltage (LVD)</i></p>	<p>2014/35/UE 2014/35/EU</p>
<p>- Compatibilité électromagnétique (CEM) <i>Electromagnetic compatibility (EMC)</i></p>	<p>2014/30/UE 2014/30/EU</p>
<p>- Machines <i>Machinery (MD)</i></p>	<p>2006/42/CE 2006/42/EC</p>
<p>- Équipements radioélectriques <i>Radio equipment (RED)</i></p>	<p>2014/53/UE 2014/53/EU</p>
<p>- Limitation de certaines substances dangereuses dans les équipements électriques et électroniques (RoHS) <i>Restriction of the use of certain hazardous substances (RoHS)</i></p>	<p>2011/65/UE 2011/65/EU</p>
<p>- Substances chimiques (REACH) <i>Chemical Substances (REACH)</i></p>	<p>1907/2006/UE 1907/2006/EU</p>

**DECLARATION DE CONFORMITE UE / EU DECLARATION OF CONFORMITY
EU- KONFORMITÄTSERKLÄRUNG / EU- CONFORMITEITSVERKLARING**

- Produits de construction
Construction products (CPD/CPR)

89/106/EEC
89/106/CEE

Selon les normes harmonisées suivantes : / According to the following harmonized standards:
Gemäß den folgenden harmonisierten Normen: / Volgens de volgende geharmoniseerde normen:

Normes/Version <i>Standards/Version</i>	N° du rapport <i>report number</i>	Laboratoire <i>Laboratory</i>	Date <i>Date</i>
- RoHS	48.400.23.0257.01-00/01	TUV	08/09/2023
- REACH	48.400.23.0429.01-00/01	TUV	08/09/2023
- IEC 60598-2-1:2020 - IEC 60598-1:2020	704022305691-00	TUV	26/07/2023
- EN 60335-2-97:2006 + A11:2008 + A2:2010 + A12:2015 - EN 60335-1:2012 + A11:2014 + A13:2017 + A1:2019 + A14:2019 + A2:2019 + A15:2021 - EN 62233:2008	704012300144-00	TUV	26/07/2023
- EN 301 489-1 V2.2.3:2019 - EN 301 489-3 V2.3.2:2023 - EN 301 489-52 V1.2.1:2021 - EN IEC 55014-1:2021 - EN IEC 55014-2:2021 - EN IEC 55015:2019 +A11:2020 - EN 61547:2009 - EN IEC 61000-3-2:2019 +A1:2021 - EN 61000-3-3:2013 +A1:2019 +A2:2021	4830023236700A	TUV	19/09/2023

**DECLARATION DE CONFORMITE UE / EU DECLARATION OF CONFORMITY
EU- KONFORMITÄTSERKLÄRUNG / EU- CONFORMITEITSVERKLARING**

- DIN EN 13561:2015	70.404.22.169.01-00	TUV	28/07/2023
Attestation of Performance	CON8N 061680 0011 Rev.00	TUV	10/08/2023
MD Attestation of Conformity	M8A 061680 0012 Rev. 00	TUV	04/08/2023
- EN 300 440 V2.1.1 - EN 300 440 V2.2.1 - EN 50663:2017	4830023236700C	TUV	18/09/2023

Lieu, date et signature :

Place, date and signature :

Ort, Datum und Unterschrift:

Plaats, datum en handtekening:

À Wambrechies, le 25/11/2024

Antoine Desoutter
Directeur de l'offre
Offer Director

WALIBUY
270 AVENUE DE L'ESPACE
59118 WAMBRECHIES
SIRET 518 047 014 00031

IMPORTÉ PAR WALIBUY SAS
270 avenue de l'Espace, 59118 WAMBRECHIES - FRANCE

IMPORTADO POR WALIBUY SPAIN SL
Avenida de Roma 157, 08011 BARCELONA - ESPAÑA

IMPORTED BY ALICE'S GARDEN UK LTD
23 Copenhagen Street, LONDON N10JB - UNITED KINGDOM

INGEVOERD DOOR WALIBUY SAS
270 avenue de l'Espace, 59118 WAMBRECHIES - FRANKRIJK

IMPORTADO POR WALIBUY SPAIN SL
Avenida de Roma 157, 08011 BARCELONA - ESPANHA

IMPORTATO DA WALIBUY ITALIA S.R.L
Via Torino 60, 20123 MILANO - ITALIA

IMPORTIERT VON WALIBUY SAS
270 avenue de l'Espace, 59118 WAMBRECHIES - FRANKREICH

IMPORTOWANE PRZEZ WALIBUY SAS
270 avenue de l'Espace, 59118 WAMBRECHIES - FRANCJA



SERVICE APRÈS VENTE :
SERVICIO POSTVENTA :
AFTER SALES SERVICE :
AFTER-SALES :
SERVIÇO PÓS-VENDA :
CONTATTO :
CONTACT :
KUNDENDIENST :

www.sweeek.help



FR
Cet appareil,
ses accessoires,
cordons et batteries
se recyclent

REPRISE
À LA LIVRAISON



A DÉPOSER
EN MAGASIN



À DÉPOSER
EN DÉCHÈTERIE



Points de collecte sur www.quefairedemesdechets.fr
Privilégiez la réparation ou le don de votre appareil !