

**FRANÇAIS**

Conseils d'utilisation .....	4
Conseils d'entretien .....	4
Garantie .....	5
Montage .....	20

**IMPORTANT, À CONSERVER**  
POUR CONSULTATION ULTÉRIEURE :  
À LIRE ATTENTIVEMENT

**ENGLISH**

Directions for use .....	6
Care and maintenance .....	6
Warranty .....	7
Assembly .....	20

**IMPORTANT, RETAIN**  
FOR FUTURE REFERENCE :  
READ CAREFULLY

**ESPAÑOL**

Consejos de utilización .....	8
Consejos de mantenimiento .....	8
Garantía .....	9
Montaje .....	20

**IMPORTANTE, CONSERVAR**  
PARA FUTURAS CONSULTAS :  
LEA ATENTAMENTE

**PORTUGUÊS**

Conselhos de utilização .....	10
Cuidados e manutenção .....	10
Garantia .....	11
Montagem .....	20

**IMPORTANTE, A MANTER**  
PARA REFERÊNCIA FUTURA:  
PARA LER COM ATENÇÃO

## ITALIANO

Consigli per l'uso .....	12
Consigli per la manutenzione .....	12
Garanzia .....	13
Montaggio .....	20

**IMPORTANTE, SI PREGA**  
DI CONSERVARE PER RIFERIMENTO FUTURO:  
SI PREGA DI LEGGERE ATTENTAMENTE

## NEDERLANDS

Gebruiksaanwijzing .....	14
Onderhoudstips .....	14
Garantie .....	15
Montage .....	20

**BELANGRIJK, BEWAAR VOOR**  
TOEKOMSTIGE REFERENTIE:  
ZORGVULDIG LEZEN

## DEUTSCH

Anwendungshinweise .....	16
Pflegehinweise .....	16
Garantie .....	17
Montage .....	20

**WICHTIG, FÜR SPÄTEREN**  
GEBRAUCH AUFBEWAHREN:  
BITTE SORGFÄLTIG LESEN

## POLSKI

Instrukcje użytkowania .....	18
Czyszczenie i konserwacja .....	18
Gwarancja .....	19
Montaż .....	20

**WAŻNE, ZACHOWAĆ NA PRZYSZŁOŚĆ:**  
PRZECZYTAJ UWAŻNIE

FR



**POIDS MAXIMUM  
SUPPORTÉ :**  
50 KG



**ATTENTION :**  
RISQUES DE BLESSURES



**DESTINÉ À  
UN USAGE  
DOMESTIQUE**



**GARANTIE :**  
2 ANS

## 1/ CONSEILS D'UTILISATION

Attention, ne pas s'asseoir sur le produit. En effet, cela peut entraîner une dégradation du produit, voire des blessures, n'entrant pas dans le cadre de la garantie.

### **PROTÉGER LA SURFACE :**

Utilisez des sets de table, des nappes, ou des sous-verres pour éviter les taches et les rayures causées par la vaisselle, les verres, et les ustensiles.

Placez des dessous de plat sous les casseroles et plats chauds pour éviter les marques de chaleur.

### **ÉVITER LES OBJETS TRANCHANTS :**

Ne coupez pas directement sur la table. Utilisez une planche à découper pour éviter d'endommager la surface.

### **ÉVITER L'HUMIDITÉ :**

Essuyez immédiatement les liquides renversés pour éviter les taches et les dommages causés par l'eau.

Évitez de placer des plantes en pots directement sur la table sans soucoupe étanche pour prévenir les fuites d'eau.

### **TEMPÉRATURE ET LUMIÈRE :**

Évitez d'exposer la table à la lumière directe du soleil sur de longues périodes, ce qui pourrait décolorer la surface.

Maintenez la table à l'abri des variations extrêmes de température pour éviter les fissures et les déformations.

## 2/ CONSEILS D'ENTRETIEN

En suivant ces conseils, vous pouvez préserver l'apparence et la fonctionnalité de votre table d'intérieur pendant de nombreuses années.

### **NETTOYAGE QUOTIDIEN :**

Utilisez un chiffon doux et sec pour enlever la poussière.

Un chiffon légèrement humide peut être utilisé, suivi immédiatement d'un séchage avec un chiffon sec. Proscrire tout abrasif et produits acides. Ne jamais employer de solvants.

### ***Astuces supplémentaires :***

Éviter les surcharges : ne surchargez pas la table avec des objets lourds pour éviter de la déformer ou de l'endommager.

### **3/ GARANTIE**

- Sweeek garantit ses produits contre tout vice de fabrication et de matériau pour une durée de 2 ans à partir de la date de réception par le consommateur. En cas de défaut de conformité, nous vous invitons à contacter rapidement notre service client et à ne pas utiliser le produit.
- Si une pièce s'avère défectueuse pendant la période de garantie, sweeek prendra en charge la réparation ou le remplacement de la pièce, et ce selon les modalités définies par le SAV sweeek. La mise en œuvre de la garantie Sweeek s'effectue par le remplacement des pièces endommagées. Sweeek se réserve le droit de contrôler le produit avant l'acceptation de sa prise en garantie.
- Si un produit est jugé défectueux par Sweeek, la garantie couvre la réparation ou le remplacement du produit défectueux uniquement. Sweeek ne sera pas responsable des coûts ou dommages subis à la suite d'une utilisation abusive de ce produit. Sweeek ne sera pas responsable des coûts, pertes ou dommages engendrés par la perte de ce produit.
- Cette garantie ne s'applique pas en cas d'abus, de mauvaise manipulation ou de réparation non autorisée.
- Nos produits sont prévus pour une utilisation dans un cadre privé et personnel. Toute utilisation dans un cadre professionnel (location, activités scolaires, ...) annulerait automatiquement toutes les garanties.
- Ce produit est conçu pour une utilisation spécifique. Une utilisation inappropriée peut entraîner des risques graves pour l'utilisateur et annuler sa garantie.

### **LISTE DES EXCLUSIONS DE LA GARANTIE**

- Les défauts ou dommages résultants d'une erreur de montage ou du non-respect des conditions d'utilisation du produit.
- Les dommages résultants d'une utilisation non conforme aux spécifications techniques ou d'utilisation du produit. (Non-respect des conseils d'utilisation, d'entretien, de stockage et de protection, défaut de surveillance).
- Les dommages liés à l'utilisation de produits abrasifs, ou d'entretien non adaptés.
- Les modifications, interventions ou réparations effectuées sur le produit sans accord préalable du vendeur.
- Les atteintes au produit résultant de son usure normale eu égard à sa nature, sa fonction, sa composition et son prix.
- Les dommages résultants de causes externes telles que : choc, négligence, incendie, inondation, vandalisme, catastrophe naturelle, neige, intempérie... Dans ce cas, nous vous invitons à contacter votre assurance.
- Les phénomènes de décoloration par lumières naturelles ou artificielles.
- L'apparition de rouille ou de corrosion.
- La décoloration ou corrosion prématurée suite à une utilisation proche du littoral (dans un rayon de 20km) ou dans une zone à risque caniculaire élevé.
- Les dommages sur les pièces d'usure ou sensibles non signalés à réception du produit (éléments gonflables, éléments en verre, pièces mobiles, pièces de frottements, éléments de protection ou antichute).
- Les dommages liés à une utilisation intensive ou professionnelle.
- Les défauts de couture ou d'arrachement non signalés à la réception du produit.

EN



**MAXIMUM WEIGHT  
SUPPORTED :**  
50 KG /110 LBS



**WARNING :**  
RISK OF INJURIES



**FOR  
DOMESTIC USE  
ONLY**



**WARRANTY :**  
2 YEARS

## 1/ DIRECTIONS FOR USE

Warning, do not sit on the product. Doing so may cause damage to the product, or even injury, which is not covered by the warranty.

### **PROTECT THE SURFACE: :**

Use placemats, tablecloths, or coasters to avoid stains and scratches caused by crockery, glasses, and utensils.

Use placemats under hot pots and pans to avoid heat marks.

### **AVOID SHARP OBJECTS :**

Do not cut directly on the table. Use a cutting board to avoid damaging the surface.

### **AVOID MOISTURE :**

Wipe up spills immediately to avoid stains and water damage.

Avoid placing potted plants directly on the table without a waterproof saucer to prevent water leaks.

### **TEMPERATURE AND LIGHT :**

Avoid exposing the table to direct sunlight for long periods, as this could discolour the surface.

Keep the table away from extreme temperature variations to prevent cracking and warping.

## 2/ CARE AND MAINTENANCE

By following these tips, you can preserve the appearance and functionality of your indoor table for many years to come.

### **DAILY CLEANING :**

Use a soft, dry cloth to remove dust.

A slightly damp cloth can be used, followed immediately by drying with a dry cloth.

Do not use abrasives or acidic products. Never use solvents.

### **Additional tips :**

Avoid overloading: do not overload the table with heavy objects to avoid distorting or damaging it.

### **3/ WARRANTY**

- Sweeek guarantees its products against any manufacturing and material defects for a period of 2 years from the date of receipt by the consumer. In the event of a lack of conformity, we invite you to quickly contact our customer service and not to use the product.
- If a part proves defective during the warranty period, sweeek will repair or replace the part in accordance with the terms and conditions defined by sweeek after-sales service. The Sweeek guarantee is implemented by replacing the damaged parts. Sweeek reserves the right to inspect the product before accepting its guarantee.
- If a product is deemed defective by Sweeek, the warranty covers repair or replacement of the defective product only. Sweeek will not be responsible for any costs or damages incurred as a result of misuse of this product. Sweeek will not be responsible for any costs, losses or damages caused by the loss of this product.
- This warranty does not apply in the event of abuse, mishandling or unauthorised repair.
- Our products are intended for use in a private and personal setting. Any use in a professional context (rental, school activities, etc.) will automatically void all warranties.
- This product is designed for a specific use. Improper use may cause serious risks to the user and void the warranty.

### **LIST OF WARRANTY EXCLUSIONS**

- Defects or damage resulting from an assembly error or non-compliance with the conditions of use of the product.
- Damage resulting from use that does not comply with the technical specifications or use of the product. (Non-compliance with advice on use, maintenance, storage and protection, lack of supervision).
- Damage linked to the use of abrasive products or unsuitable maintenance.
- Modifications, interventions or repairs carried out on the product without prior agreement from the seller.
- Damage to the product resulting from normal wear and tear having regard to its nature, function, composition and price.
- Damage resulting from external causes such as: shock, negligence, fire, flooding, vandalism, natural disaster, snow, bad weather, etc. In this case, we invite you to contact your insurance.
- Discoloration phenomena caused by natural or artificial light.
- The appearance of rust or corrosion.
- Premature discoloration or corrosion following use near the coast (within a 12 miles radius) or in a high heatwave risk area.
- Damage to wearing or sensitive parts not reported upon receipt of the product (inflatable elements, glass elements, moving parts, friction parts, protection or fall protection elements).
- Damage linked to intensive or professional use.
- Sewing or tearing defects not reported upon receipt of the product.

ES



**PESO MÁXIMO  
SOPORTADO :**  
50 KG



**ADVERTENCIA :**  
RIESGO DE LESIONES



**SÓLO  
PARA USO  
DOMÉSTICO**



**GARANTÍA :**  
3 AÑOS

## 1/ CONSEJOS DE UTILIZACIÓN

Atención, no se sienta sobre el producto. Si lo hace, podría dañar el producto, o incluso sufrir lesiones, que no están cubiertas por la garantía.

### **PROTEGE LA SUPERFICIE :**

Utilice manteles individuales, manteles o posavasos para evitar manchas y arañazos causados por la vajilla, los vasos y los utensilios.

Coloca debajo de ollas y sartenes calientes para evitar marcas de calor.

### **EVITE LOS OBJETOS AFILADOS :**

No corte directamente sobre la mesa. Utilice una tabla de cortar para no dañar la superficie.

### **EVITE LA HUMEDAD :**

Limpia inmediatamente los derrames para evitar manchas y daños causados por el agua.

Evite colocar las plantas en maceta directamente sobre la mesa sin un platillo impermeable para evitar filtraciones de agua.

### **TEMPERATURA Y LUZ :**

Evite exponer la mesa a la luz solar directa durante periodos prolongados, ya que podría decolorar la superficie.

Mantén la mesa alejada de variaciones extremas de temperatura para evitar que se agriete o deforme.

## 2/ CONSEJOS DE MANTENIMIENTO

Siguiendo estos consejos, podrá conservar el aspecto y la funcionalidad de su mesa de interior durante muchos años.

### **LIMPIEZA DIARIA :**

Utilice un paño suave y seco para eliminar el polvo.

Puede utilizarse un paño ligeramente húmedo, seguido inmediatamente de un secado con un paño seco.

No utilice productos abrasivos ni ácidos. No utilice nunca disolventes.

### **Consejos adicionales :**

Evite la sobrecarga: no sobrecargue la mesa con objetos pesados para evitar deformarla o dañarla.

### 3/ GARANTÍA

- Sweeek garantiza sus productos contra cualquier defecto de fabricación y material por un período de 3 años a partir de la fecha de recepción por parte del consumidor. En caso de falta de conformidad, le invitamos a ponerse en contacto rápidamente con nuestro servicio de atención al cliente y no utilizar el producto.
- Si una pieza resulta defectuosa durante el periodo de garantía, sweeek reparará o sustituirá la pieza de acuerdo con los términos y condiciones definidos por el servicio posventa de sweeek. La garantía Sweeek se aplica mediante la sustitución de las piezas dañadas. Sweeek se reserva el derecho de inspeccionar el producto antes de aceptar su garantía.
- Si Sweeek considera que un producto es defectuoso, la garantía cubre únicamente la reparación o el reemplazo del producto defectuoso. Sweeek no será responsable de ningún costo o daño incurrido como resultado del mal uso de este producto. Sweeek no se hará responsable por ningún costo, pérdida o daño derivado de la pérdida de este producto.
- Esta garantía no se aplica en caso de abuso, mal manejo o reparación no autorizada.
- Nuestros productos están diseñados para su uso en un entorno privado y personal. Cualquier uso en un contexto profesional (alquiler, actividades escolares, etc.) anulará automáticamente todas las garantías.
- Este producto está diseñado para un uso específico. El uso inadecuado puede causar riesgos graves al usuario y anular la garantía.

### LISTA DE EXCLUSIONES DE GARANTÍA

- Defectos o daños resultantes de un error de montaje o incumplimiento de las condiciones de uso del producto.
- Daños resultantes de un uso que no se ajuste a las especificaciones técnicas o al uso del producto. (Incumplimiento de los consejos de uso, mantenimiento, almacenamiento y protección, falta de supervisión).
- Daños relacionados con el uso de productos abrasivos o un mantenimiento inadecuado.
- Modificaciones, intervenciones o reparaciones realizadas en el producto sin acuerdo previo del vendedor.
- Daños en el producto resultantes del desgaste normal teniendo en cuenta su naturaleza, función, composición y precio.
- Daños resultantes de causas externas como: shock, negligencia, incendio, inundación, vandalismo, desastres naturales, nieve, mal tiempo, etc. En este caso, le invitamos a contactar con su seguro.
- Fenómenos de decoloración provocados por la luz natural o artificial.
- La aparición de óxido o corrosión.
- Decoloración prematura o corrosión tras su uso cerca de la costa (dentro de un radio de 20 km) o en una zona con alto riesgo de olas de calor.
- Daños en piezas de desgaste o sensibles no reportados al recibir el producto (elementos inflables, elementos de vidrio, piezas móviles, piezas de fricción, elementos de protección o anticaídas).
- Daños relacionados con un uso intensivo o profesional.
- Defectos de costura o desgarro no reportados al recibir el producto.

PT



**PESO MÁXIMO  
SUPPORTADO :**  
50 KG



**ADVERTÊNCIA :**  
RISCOS DE FERIMENTOS



**PARA  
UMA UTILIZAÇÃO  
DOMÉSTICA**



**GARANTIA :**  
3 ANOS

## 1/ CONSELHOS DE UTILIZAÇÃO

Atenção, não se sente em cima do produto. Se o fizer, pode provocar danos no produto, ou mesmo ferimentos, que não estão cobertos pela garantia.

### **PROTEGER A SUPERFÍCIE :**

Utilize individuais, toalhas de mesa ou bases para copos para evitar manchas e riscos causados por loiça, copos e utensílios.

Coloque bases de apoio debaixo de tachos e panelas quentes para evitar marcas de calor.

### **EVITAR OBJECTOS CORTANTES :**

Não cortar diretamente sobre a mesa. Utilize uma tábua de cortar para evitar danificar a superfície.

### **EVITAR A HUMIDADE :**

Limpe imediatamente os derrames para evitar manchas e danos causados pela água.

Evite colocar vasos de plantas diretamente sobre a mesa sem um pires impermeável para evitar fugas de água.

### **TEMPERATURA E LUZ :**

Evite expor a mesa à luz solar direta durante longos períodos, pois isso pode descolorir a superfície. Manter a mesa afastada de variações extremas de temperatura para evitar fissuras e deformações.

## 2/ CUIDADOS E MANUTENÇÃO

Se seguir estas dicas, pode preservar o aspeto e a funcionalidade da sua mesa durante muitos anos.

### **LIMPEZA DIÁRIA :**

Utilizar um pano macio e seco para remover o pó.

Pode ser utilizado um pano ligeiramente húmido, seguido de secagem imediata com um pano seco. Não utilizar produtos abrasivos ou ácidos. Nunca utilizar solventes.

### **Sugestões adicionais :**

Evitar sobrecarregar: não sobrecarregar a mesa com objectos pesados para evitar deformá-la ou danificá-la.

### **3/ GARANTIA**

- A Sweeek garante os seus produtos contra quaisquer defeitos de fabrico e de material por um período de 3 anos a partir da data de recepção pelo consumidor. Em caso de falta de conformidade, convidamo-lo a contactar rapidamente o nosso serviço de apoio ao cliente e a não utilizar o produto.
- Se uma peça se revelar defeituosa durante o período de garantia, a sweeek irá reparar ou substituir a peça de acordo com os termos e condições definidos pelo serviço pós-venda da sweeek. A garantia Sweeek é implementada através da substituição das peças danificadas. A Sweeek reserva-se o direito de inspecionar o produto antes de aceitar a sua garantia.
- Se um produto for considerado defeituoso pela Sweeek, a garantia cobre apenas a reparação ou substituição do produto defeituoso. A Sweeek não será responsável por quaisquer custos ou danos incorridos como resultado do uso indevido deste produto. A Sweeek não será responsável por quaisquer custos, perdas ou danos causados pela perda deste produto.
- Esta garantia não se aplica em caso de abuso, manuseio incorreto ou reparo não autorizado.
- Nossos produtos destinam-se ao uso em ambientes privados e pessoais. Qualquer utilização em contexto profissional (aluguer, atividades escolares, etc.) anulará automaticamente todas as garantias.
- Este produto foi concebido para uma utilização específica. O uso indevido pode causar sérios riscos ao usuário e anular a garantia.

### **LISTA DE EXCLUSÕES DE GARANTIA**

- Defeitos ou danos resultantes de erro de montagem ou incumprimento das condições de utilização do produto.
- Danos resultantes de utilização não conforme com as especificações técnicas ou utilização do produto. (Não cumprimento dos conselhos de utilização, manutenção, armazenamento e proteção, falta de supervisão).
- Danos associados ao uso de produtos abrasivos ou manutenção inadequada.
- Modificações, intervenções ou reparos realizados no produto sem acordo prévio do vendedor.
- Danos ao produto resultantes do desgaste normal tendo em conta a sua natureza, função, composição e preço.
- Danos resultantes de causas externas como : choque, negligência, incêndio, inundação, vandalismo, catástrofe natural, neve, intempéries, etc. Neste caso, convidamo-lo a contactar o seu seguro.
- Fenómenos de descoloração provocados pela luz natural ou artificial.
- Aparecimento de ferrugem ou corrosão.
- Descoloração prematura ou corrosão após utilização perto da costa (num raio de 20 km) ou numa área de alto risco de ondas de calor.
- Danos em peças de desgaste ou sensíveis não comunicadas no momento da recepção do produto (elementos insufláveis, elementos de vidro, peças móveis, peças de fricção, elementos de protecção ou de protecção contra quedas).
- Danos ligados ao uso intensivo ou profissional.
- Defeitos de costura ou rasgo não informados no recebimento do produto.

IT



**PESO MASSIMO  
SUPPORTATO :  
50 KG**



**ATTENZIONE :  
RISCHIO DI LESIONI**



**SOLO  
PER USO  
DOMESTICO**



**GARANZIA :  
2 ANNI**

## 1/ CONSIGLI PER L'USO

Attenzione, non sedersi sui braccioli. Ciò potrebbe causare danni al prodotto o addirittura lesioni, non coperte da garanzia.

### **PROTEGGERE LA SUPERFICIE :**

Utilizzate tovagliette, tovaglie o sottobicchieri per evitare macchie e graffi causati da stoviglie, bicchieri e utensili.

Posizionare dei sottopentola sotto le pentole calde per evitare segni di calore.

### **EVITARE GLI OGGETTI APPUNTITI :**

Non tagliare direttamente sul tavolo. Utilizzare un tagliere per evitare di danneggiare la superficie.

### **EVITARE L'UMIDITÀ :**

Rimuovere immediatamente i liquidi per evitare macchie e danni causati dall'acqua.

Evitate di posizionare le piante in vaso direttamente sul tavolo senza un sottovaso impermeabile per evitare perdite d'acqua.

### **TEMPERATURA E LUCE :**

Evitare di esporre il tavolo alla luce diretta del sole per lunghi periodi, per evitare di scolorire la superficie.

Tenere il tavolo lontano da variazioni di temperatura estreme per evitare crepe e deformazioni.

## 2/ CONSIGLI PER LA MANUTENZIONE

Seguendo questi consigli, potrete preservare l'aspetto e la funzionalità del vostro tavolo da interno per molti anni a venire.

### **PULIZIA QUOTIDIANA :**

Utilizzare un panno morbido e asciutto per rimuovere la polvere.

È possibile utilizzare un panno leggermente umido, seguito immediatamente dall'asciugatura con un panno asciutto.

Non utilizzare prodotti abrasivi o acidi. Non utilizzare mai solventi.

### **Ulteriori suggerimenti :**

Evitare il sovraccarico: non sovraccaricare il tavolo con oggetti pesanti per evitare di deformarlo o danneggiarlo.

### **3/ GARANZIA**

- Sweeek garantisce i propri prodotti contro eventuali difetti di fabbricazione e di materiale per un periodo di 2 anni dalla data di ricevimento da parte del consumatore. In caso di difetto di conformità ti invitiamo a contattare tempestivamente il nostro servizio clienti e a non utilizzare il prodotto.
- Se un componente risulta difettoso durante il periodo di garanzia, sweeek riparerà o sostituirà il componente secondo i termini e le condizioni definiti dal servizio post-vendita sweeek. La garanzia Sweeek si attua con la sostituzione delle parti danneggiate. Sweeek si riserva il diritto di ispezionare il prodotto prima di accettare la garanzia.
- Se un prodotto viene ritenuto difettoso da Sweeek, la garanzia copre esclusivamente la riparazione o la sostituzione del prodotto difettoso. Sweeek non sarà responsabile per eventuali costi o danni sostenuti a seguito di un uso improprio di questo prodotto. Sweeek non sarà responsabile per eventuali costi, perdite o danni causati dalla perdita di questo prodotto.
- Questa garanzia non si applica in caso di abuso, cattiva gestione o riparazione non autorizzata.
- I nostri prodotti sono destinati all'uso in un ambiente privato e personale. Qualsiasi utilizzo in un contesto professionale (noleggio, attività scolastiche, ecc.) annullerà automaticamente tutte le garanzie.
- Questo prodotto è progettato per un uso specifico. Un uso improprio può comportare gravi rischi per l'utente e invalidare la garanzia.

### **ELENCO ESCLUSIONI DI GARANZIA**

- Difetti o danni derivanti da un errore di montaggio o dal mancato rispetto delle condizioni d'uso del prodotto.
- Danni derivanti da un utilizzo non conforme alle specifiche tecniche o all'utilizzo del prodotto. (Non rispetto dei consigli d'uso, manutenzione, conservazione e protezione, mancanza di supervisione).
- Danni legati all'utilizzo di prodotti abrasivi o ad una manutenzione inadeguata.
- Modifiche, interventi o riparazioni effettuate sul prodotto senza previo consenso del venditore.
- Danni al prodotto derivanti dalla normale usura tenuto conto della sua natura, funzione, composizione e prezzo.
- Danni derivanti da cause esterne quali: urto, negligenza, incendio, inondazioni, atti vandalici, calamità naturali, neve, intemperie, ecc. In questo caso vi invitiamo a contattare la vostra assicurazione.
- Fenomeni di scolorimento causati dalla luce naturale o artificiale.
- La comparsa di ruggine o corrosione.
- Scolorimento o corrosione prematura in seguito all'uso vicino alla costa (entro un raggio di 20 km) o in un'area ad alto rischio di ondate di caldo.
- Danni a parti soggette ad usura o sensibili non segnalati al ricevimento del prodotto (elementi gonfiabili, elementi in vetro, parti mobili, parti di attrito, elementi di protezione o anticaduta).
- Danni legati all'uso intensivo o professionale.
- Difetti di cucitura o strappi non segnalati al ricevimento del prodotto.

NL



**MAXIMUM  
DRAAGGEWICHT :**  
50 KG



**WAARSCHUWING :**  
**RISICO  
OP VERWONDIGEN**



**BESTEMD VOOR  
HUISHOUDELIJK  
GEBRUIK**



**GARANTIE :**  
2 JAAR

## 1/ GEBRUIKSAANWIJZING

Opgelet, ga niet op het product zitten. Anders kan het product beschadigd raken of zelfs letsel oplopen, wat niet onder de garantie valt.

### **BESCHERM HET OPPERVLAK :**

Gebruik placemats, tafelkleden of onderzetters om vlekken en krassen door servies, glazen en keukengerei te voorkomen.

Plaats onderzetters onder hete pannen om hittevlekken te voorkomen.

### **VERMIJD SCHERPE VOORWERPEN :**

Snijd niet rechtstreeks op de tafel. Gebruik een snijplank om beschadiging van het oppervlak te voorkomen.

### **VERMIJD VOCHT :**

Veeg gemorste vloeistoffen onmiddellijk op om vlekken en waterschade te voorkomen.

Zet potplanten niet direct op tafel zonder waterdichte schotel om waterlekage te voorkomen.

### **TEMPERATUUR EN LICHT :**

Stel de tafel niet voor langere tijd bloot aan direct zonlicht, want dan kan het oppervlak verkleuren. Houd de tafel uit de buurt van extreme temperatuurschommelingen om barsten en kromtrekken te voorkomen.

## 2/ ONDERHOUDSTIPS

Door deze tips te volgen, kun je het uiterlijk en de functionaliteit van je tafel voor binnen jarenlang behouden.

### **DAGELIJKS SCHOONMAKEN :**

Gebruik een zachte, droge doek om stof te verwijderen.

U kunt een licht vochtige doek gebruiken, onmiddellijk gevolgd door drogen met een droge doek.

Gebruik geen schuurmiddelen of zure producten. Gebruik nooit oplosmiddelen.

### **Extra tips :**

Vermijd overbelasting: overbelast de tafel niet met zware voorwerpen om vervorming of beschadiging te voorkomen.

### **3/ GARANTIE**

- Sweeek garandeert haar producten tegen eventuele fabricage- en materiaalfouten gedurende een periode van 2 jaar vanaf de datum van ontvangst door de consument. In geval van een gebrek aan conformiteit nodigen wij u uit om snel contact op te nemen met onze klantenservice en het product niet te gebruiken.
- Als een onderdeel tijdens de garantieperiode defect blijkt te zijn, zal sweeek het onderdeel repareren of vervangen in overeenstemming met de voorwaarden die door sweeek after-sales service zijn gedefinieerd. De garantie van Sweeek wordt uitgevoerd door de beschadigde onderdelen te vervangen. Sweeek behoudt zich het recht voor om het product te inspecteren voordat de garantie wordt geaccepteerd.
- Indien een product door Sweeek als defect wordt beschouwd, dekt de garantie alleen reparatie of vervanging van het defecte product. Sweeek is niet verantwoordelijk voor eventuele kosten of schade als gevolg van misbruik van dit product. Sweeek is niet verantwoordelijk voor eventuele kosten, verliezen, omzetgemis of schade veroorzaakt door dit product.
- Deze garantie is niet van toepassing in geval van misbruik, verkeerd gebruik of ongeoorloofde reparatie.
- Onze producten zijn bedoeld voor gebruik in een privé- en persoonlijke context; bij gebruik in een professionele context (verhuur, schoolactiviteiten, enz.) vervallen automatisch alle garanties.
- Dit product is ontworpen voor een specifiek gebruik. Onjuist gebruik kan ernstige risico's voor de gebruiker veroorzaken en de garantie ongeldig maken.

### **LIJST MET UITSLUITINGEN VAN GARANTIE**

- Defecten of schade als gevolg van een montagefout of het niet naleven van de gebruiksvoorwaarden van het product.
- Schade als gevolg van gebruik dat niet voldoet aan de technische specificaties of gebruik van het product. (Het niet opvolgen van adviezen over gebruik, onderhoud, opslag en bescherming, gebrek aan toezicht).
- Schade als gevolg van het gebruik van schurende producten of ongepast onderhoud.
- Wijzigingen, interventies of reparaties uitgevoerd aan het product zonder voorafgaand akkoord van de verkoper.
- Schade aan het product als gevolg van normale slijtage, gelet op de aard, functie, samenstelling en prijs.
- Schade als gevolg van externe oorzaken zoals: schok, nalatigheid, brand, overstroming, vandalisme, natuurramp, sneeuw, slecht weer, enz. In dit geval nodigen wij u uit om contact op te nemen met uw verzekering.
- Verkleuringsverschijnselen veroorzaakt door natuurlijk of kunstlicht.
- Het uiterlijk van roest of corrosie.
- Voortijdige verkleuring of corrosie na gebruik nabij de kust (binnen een straal van 20 km) of in een gebied met een hoog hittegolfrisico.
- Schade aan slijtage- of gevoelige onderdelen die niet bij ontvangst van het product zijn gemeld (opblaasbare elementen, glaselementen, bewegende delen, wrijvingsdelen, beschermings- of valbeveiligingselementen).
- Schade verbonden aan intensief of professioneel gebruik.
- Naai- of scheurfouten die niet zijn gemeld bij ontvangst van het product.

DE



**MAXIMALE  
BELASTUNG :**  
50 KG



**WARNUNG :**  
VERLETZUNGSGEFAHR



**BESTIMMT  
FÜR DEN  
PRIVATGEBRAUCH**



**GARANTIE :**  
2 JAHRE

## 1/ ANWENDUNGSHINWEISE

Achtung, Setzen Sie sich nicht auf das Produkt. Dies kann nämlich zu einer Beschädigung des Produkts oder sogar zu Verletzungen führen, die nicht unter die Garantie fallen.

### **SCHÜTZEN SIE DIE OBERFLÄCHE :**

Verwenden Sie Tischsets, Tischdecken oder Untersetzer, um Flecken und Kratzer durch Geschirr, Gläser und Utensilien zu vermeiden.

Legen Sie Untersetzer unter heiße Töpfe und Schüsseln, um Hitzespuren zu vermeiden.

### **SCHARFE GEGENSTÄNDE VERMEIDEN :**

Schneiden Sie nicht direkt auf dem Tisch. Verwenden Sie ein Schneidebrett, um Beschädigungen der Oberfläche zu vermeiden.

### **VERMEIDEN VON FEUCHTIGKEIT :**

Wischen Sie verschüttete Flüssigkeiten sofort auf, um Flecken und Wasserschäden zu vermeiden. Vermeiden Sie es, Topfpflanzen ohne wasserdichten Untersetzer direkt auf den Tisch zu stellen, um das Auslaufen von Wasser zu verhindern.

### **TEMPERATUR UND LICHT :**

Vermeiden Sie es, den Tisch über längere Zeit direkter Sonneneinstrahlung auszusetzen, da dies die Oberfläche verfärben kann.

Halten Sie den Tisch von extremen Temperaturschwankungen fern, um Risse und Verformungen zu vermeiden.

## 2/ PFLEGEHINWEISE

Wenn Sie diese Tipps befolgen, können Sie das Aussehen und die Funktionalität Ihres Innentisches über viele Jahre hinweg erhalten.

### **TÄGLICHE REINIGUNG :**

Verwenden Sie ein weiches, trockenes Tuch, um Staub zu entfernen.

Es kann ein leicht feuchtes Tuch verwendet werden, dem sofort ein trockenes Tuch zum Abtrocknen folgt.

Vermeiden Sie Scheuermittel und säurehaltige Produkte. Verwenden Sie niemals Lösungsmittel.

### **Zusätzliche Tipps :**

Überlastung vermeiden: Überlasten Sie den Tisch nicht mit schweren Gegenständen, um ihn nicht zu verformen oder zu beschädigen.

### **3/ GARANTIE**

- Sweeek garantiert für einen Zeitraum von 2 Jahren ab dem Datum des Erhalts durch den Verbraucher, dass seine Produkte frei von Herstellungs- und Materialfehlern sind. Im Falle einer Nichtkonformität bitten wir Sie, sich umgehend an unseren Kundenservice zu wenden und das Produkt nicht zu verwenden.
- Sollte sich ein Teil während der Garantiezeit als defekt erweisen, wird sweeek die Reparatur oder den Ersatz des Teils übernehmen, und zwar gemäß den vom sweeek-Kundendienst festgelegten Modalitäten. Die Inanspruchnahme der Sweeek-Garantie erfolgt durch den Ersatz der beschädigten Teile. Sweeek behält sich das Recht vor, das Produkt vor der Annahme der Garantieleistung zu überprüfen.
- Wenn Sweeek ein Produkt als fehlerhaft erachtet, deckt die Garantie nur die Reparatur oder den Austausch des fehlerhaften Produkts ab. Sweeek übernimmt keine Verantwortung für Kosten oder Schäden, die durch eine nicht ordnungsgemäße Verwendung dieses Produkts entstehen. Sweeek übernimmt keine Verantwortung für Kosten, Verluste oder Schäden, die durch den Verlust dieses Produkts entstehen.
- Diese Garantie gilt nicht im Falle von Missbrauch, unsachgemäßer Handhabung oder unbefugter Reparatur.
- Unsere Produkte sind für den Einsatz im privaten und persönlichen Bereich bestimmt. Bei jeglicher Nutzung im beruflichen Kontext (Vermietung, Schulaktivitäten usw.) erlöschen automatisch sämtliche Garantien.
- Dieses Produkt ist für eine bestimmte Verwendung konzipiert. Eine unsachgemäße Verwendung kann zu ernsthaften Gefahren für den Benutzer führen und zum Erlöschen der Garantie führen.

### **LISTE DER GARANTIEAUSSCHLÜSSE**

- Mängel oder Schäden, die auf einen Montagefehler oder die Nichteinhaltung der Nutzungsbedingungen des Produkts zurückzuführen sind.
- Schäden, die aus einer Verwendung resultieren, die nicht den technischen Spezifikationen oder der Nutzung des Produkts entspricht. (Nichtbeachtung der Hinweise zu Gebrauch, Wartung, Lagerung und Schutz, mangelnde Aufsicht).
- Schäden, die auf die Verwendung von Schleifmitteln oder unsachgemäße Wartung zurückzuführen sind.
- Änderungen, Eingriffe oder Reparaturen am Produkt ohne vorherige Zustimmung des Verkäufers.
- Schäden am Produkt, die auf normale Abnutzung in Bezug auf Beschaffenheit, Funktion, Zusammensetzung und Preis zurückzuführen sind.
- Schäden, die auf äußere Ursachen zurückzuführen sind, wie zum Beispiel: Schock, Fahrlässigkeit, Feuer, Überschwemmung, Vandalismus, Naturkatastrophe, Schnee, schlechtes Wetter usw. In diesem Fall bitten wir Sie, sich an Ihre Versicherung zu wenden.
- Verfärbungserscheinungen durch natürliches oder künstliches Licht.
- Das Auftreten von Rost oder Korrosion.
- Vorzeitige Verfärbung oder Korrosion nach Verwendung in Küstennähe (im Umkreis von 20 km) oder in einem Gebiet mit hohem Hitzewellenrisiko.
- Schäden an Verschleißteilen oder zerbrechlichen Teilen, die bei Erhalt des Produkts nicht gemeldet wurden (aufblasbare Elemente, Glaselemente, bewegliche Teile, Reibungsteile, Schutz- oder Absturzsicherungselemente).
- Schäden im Zusammenhang mit intensiver oder professioneller Nutzung.
- Naht- oder Reißfehler, die bei Erhalt des Produkts nicht gemeldet wurden.

PL



**MAKSYMALNA  
OBSŁUGIWANA WAGA :**  
50 KG



**UWAGA :  
RYZIKO OBRAŻEŃ**



**PRZEZNACZONE  
DO UŻYTKU  
DOMOWEGO**



**GWARANCJA :  
2 LATA**

## 1/ INSTRUKCJE UŻYTKOWANIA

Uwaga, nie należy siadać na produkcie. Może to spowodować uszkodzenie produktu, a nawet wypadki, które nie są objęte gwarancją.

### **CHROŃ POWIERZCHNIĘ :**

Używaj podkładek, obrusów lub podstawek, aby uniknąć plam i zadrapań spowodowanych przez naczynia, szklanki i przybory kuchenne.

Umieść podstawki pod gorącymi garnkami i patelniami, aby uniknąć śladów ciepła.

### **UNIKAĆ OSTRYCH PRZEDMIOTÓW :**

Nie należy kroić bezpośrednio na stole. Użyj deski do krojenia, aby uniknąć uszkodzenia powierzchni.

### **UNIKAĆ WILGOCI :**

Natychmiast wycieraj rozlane płyny, aby uniknąć plam i uszkodzeń spowodowanych przez wodę. Unikaj umieszczania roślin doniczkowych bezpośrednio na stole bez wodoodpornej podstawki, aby zapobiec wyciekom wody.

### **TEMPERATURA I ŚWIATŁO :**

Należy unikać długotrwałego wystawiania stołu na bezpośrednie działanie promieni słonecznych, ponieważ może to spowodować odbarwienie powierzchni.

Stół należy przechowywać z dala od ekstremalnych zmian temperatury, aby zapobiec pękaniu i wypaczeniu.

## 2/ CZYSZCZENIE I KONSERWACJA

Postępując zgodnie z tymi wskazówkami, można zachować wygląd i funkcjonalność szafki pod wewnętrzny przez wiele lat.

### **CODZIENNE CZYSZCZENIE :**

Do usuwania kurzu należy używać miękkiej, suchej ściereczki.

Można użyć lekko wilgotnej szmatki, a następnie natychmiast osuszyć suchą szmatką.

Nie używaj środków ściernych ani produktów na bazie kwasu. Nigdy nie używaj rozpuszczalników.

### ***Dodatkowe wskazówki :***

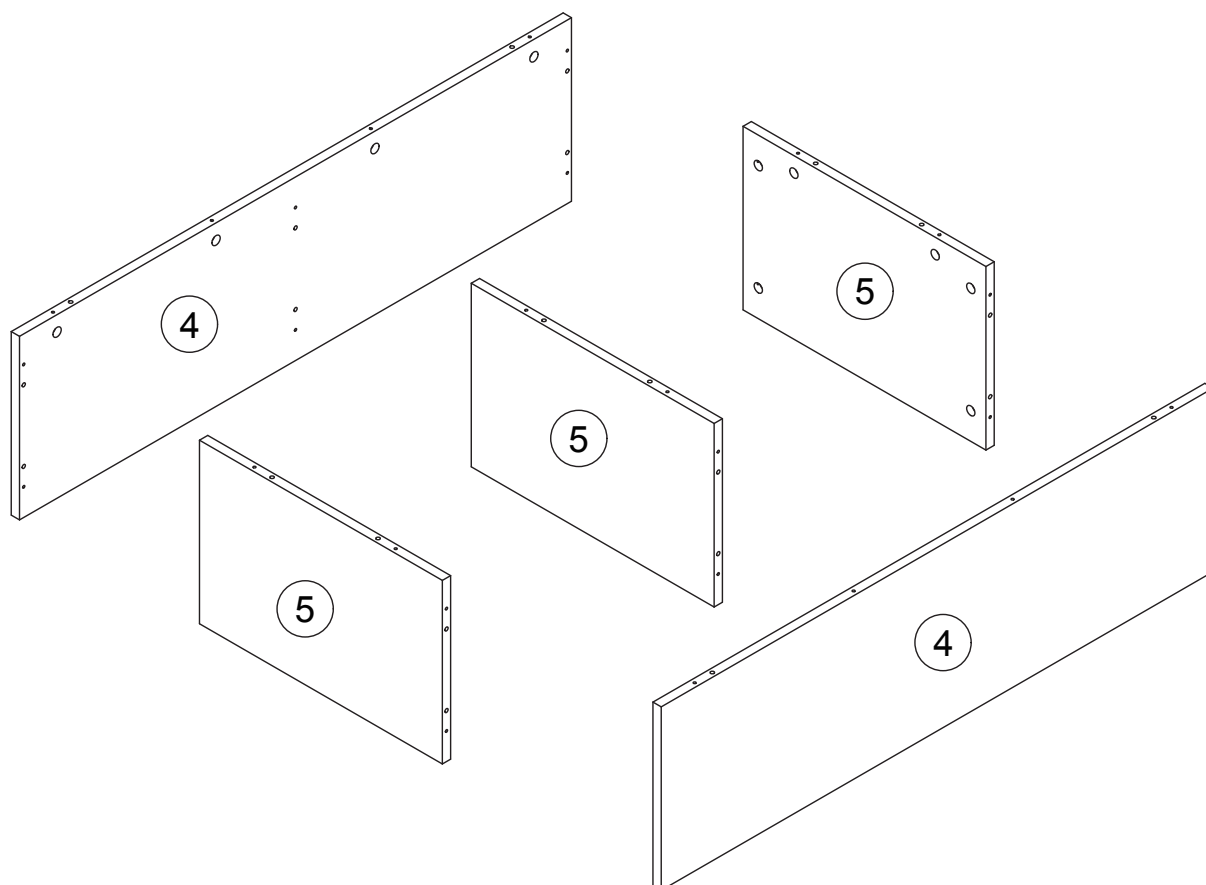
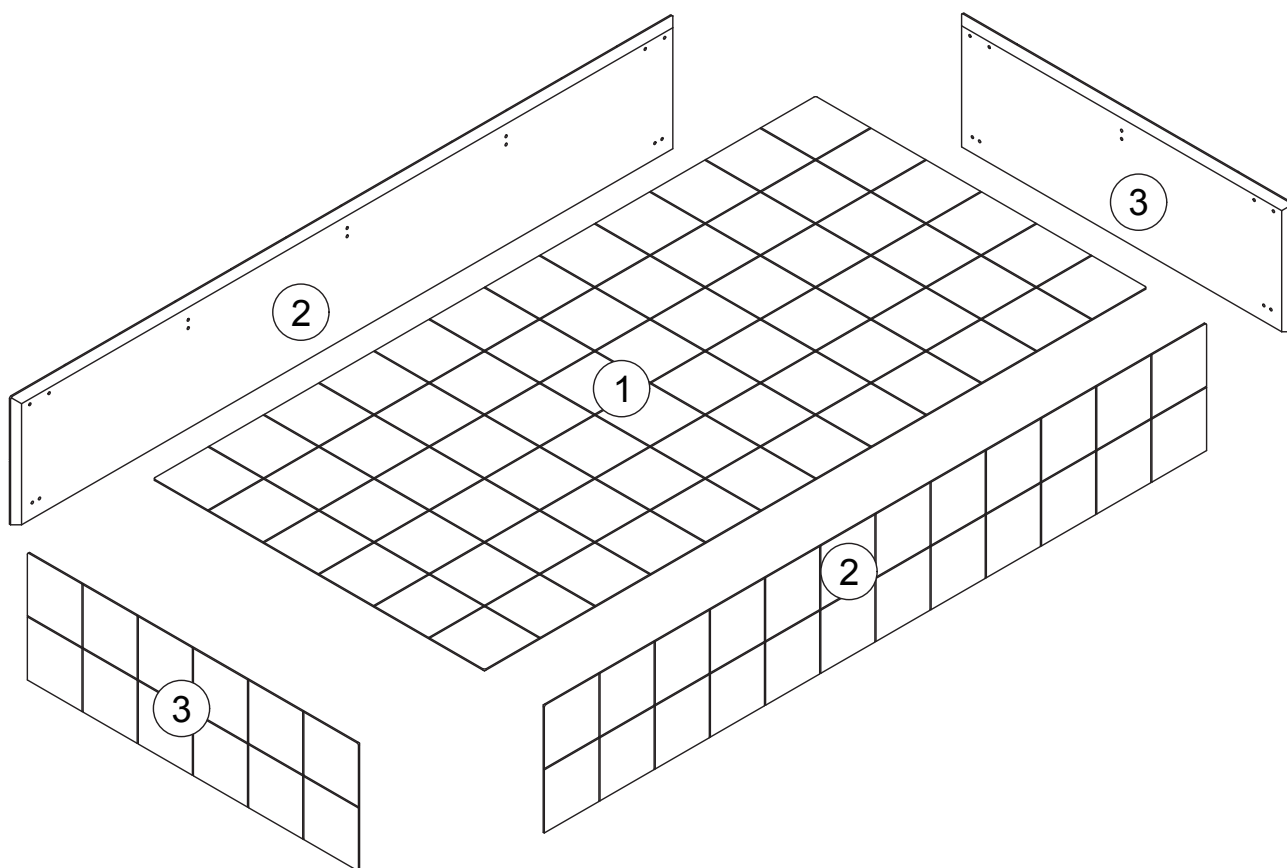
Unikaj przeciążania: nie przeciążaj stołu ciężkimi przedmiotami, aby uniknąć jego wypaczenia lub uszkodzenia.

### **3/ GWARANCJA**

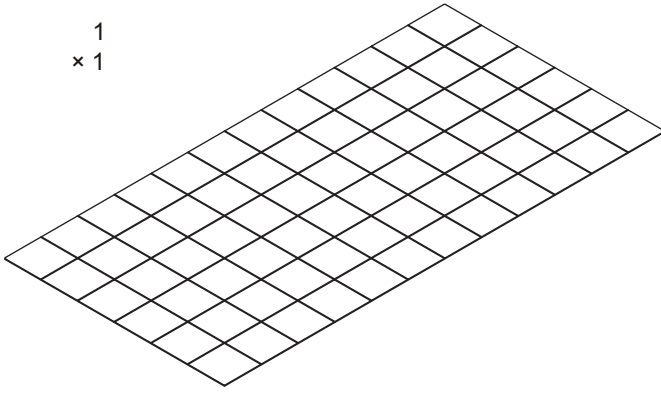
- Sweeek udziela gwarancji na swoje produkty pod względem wad fabrycznych na okres 2 lat od daty otrzymania produktu przez konsumenta. W przypadku braku zgodności z opisem zachęcamy do szybkiego kontaktu z naszym działem obsługi klienta i nieużywania produktu.
- Jeśli część okaże się wadliwa w okresie gwarancyjnym, firma sweeek naprawi lub wymieni część zgodnie z warunkami określonymi przez serwis posprzedażowy sweeek. Gwarancja firmy Sweeek jest realizowana poprzez wymianę uszkodzonych części. Firma Sweeek zastrzega sobie prawo do sprawdzenia produktu przed zaakceptowaniem gwarancji.
- Jeżeli Sweeek uzna produkt za wadliwy, gwarancja obejmuje wyłącznie naprawę lub wymianę wadliwego produktu. Sweeek nie ponosi odpowiedzialności za jakiegokolwiek koszty lub szkody powstałe w wyniku niewłaściwego użycia tego produktu. Sweeek nie ponosi odpowiedzialności za jakiegokolwiek koszty, straty lub szkody spowodowane utratą tego produktu.
- Niniejsza gwarancja nie ma zastosowania w przypadku nadużycia, nieprawidłowej obsługi lub nieautoryzowanej naprawy.
- Nasze produkty są przeznaczone do użytku domowego i osobistego; używanie ich w celach zawodowych (wynajem, zajęcia w szkole itp.) powoduje automatyczną utratę wszelkich gwarancji.
- Ten produkt jest przeznaczony do określonego zastosowania. Niewłaściwe użytkowanie może spowodować poważne ryzyko dla użytkownika i utratę gwarancji.

### **LISTA PRZYPADKÓW UNIEWAŻNIAJĄCYCH GWARANCJĘ**

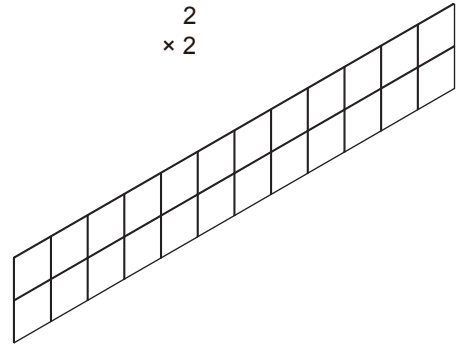
- Wady lub uszkodzenia powstałe na skutek błędu montażowego lub nieprzestrzegania warunków użytkowania produktu.
- Uszkodzenia wynikające z użytkowania niezgodnego ze specyfikacjami technicznymi lub użytkowania produktu. (Nieprzestrzeganie zaleceń dotyczących użytkowania, konserwacji, przechowywania i ochrony, brak nadzoru).
- Uszkodzenia związane ze stosowaniem produktów ściernych lub nieodpowiednią konserwacją.
- Modyfikacje, ingerencje lub naprawy produktu dokonane bez uprzedniej zgody sprzedawcy.
- Uszkodzenia produktu wynikające z normalnego zużycia, biorąc pod uwagę jego charakter, funkcję, skład i cenę.
- Szkody powstałe z przyczyn zewnętrznych takich jak: wstrząs, zaniedbanie, pożar, powódź, wandalizm, klęska żywiołowa, śnieg, zła pogoda itp. W takim przypadku zapraszamy do kontaktu z ubezpieczycielem.
- Zjawiska przebarwień spowodowane światłem naturalnym lub sztucznym.
- Pojawienie się rdzy lub korozji.
- Przedwczesne odbarwienie lub korozja w wyniku użytkowania w pobliżu wybrzeża (w promieniu 20 km) lub w obszarze o dużym ryzyku fal upałów.
- Uszkodzenia części zużywalnych lub wrażliwych, niezgłoszonych przy odbiorze produktu (elementy nadmuchiwane, elementy szklane, części ruchome, mechanizmy cierne, elementy ochronne lub zabezpieczające przed upadkiem).
- Uszkodzenia związane z intensywnym lub profesjonalnym użytkowaniem.
- Wady szycia lub rozdarcia, które nie zostały zgłoszone przy odbiorze produktu.



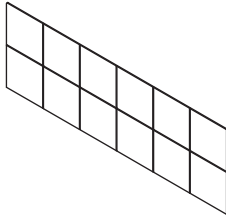
1  
x 1



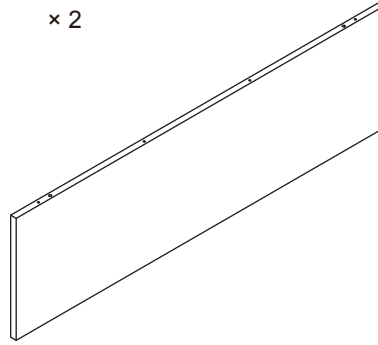
2  
x 2



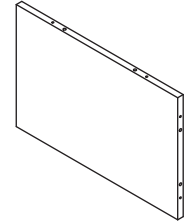
3  
x 2



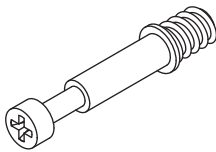
4  
x 2



5  
x 3



A



x 26

B



x 26

C



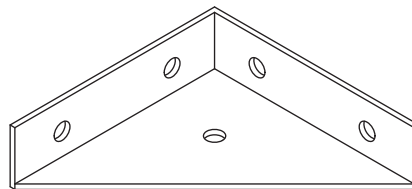
x 22

D



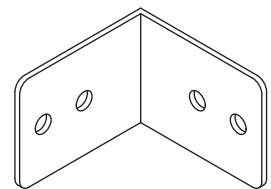
x 68  
D3x12mm

E



x 4

F

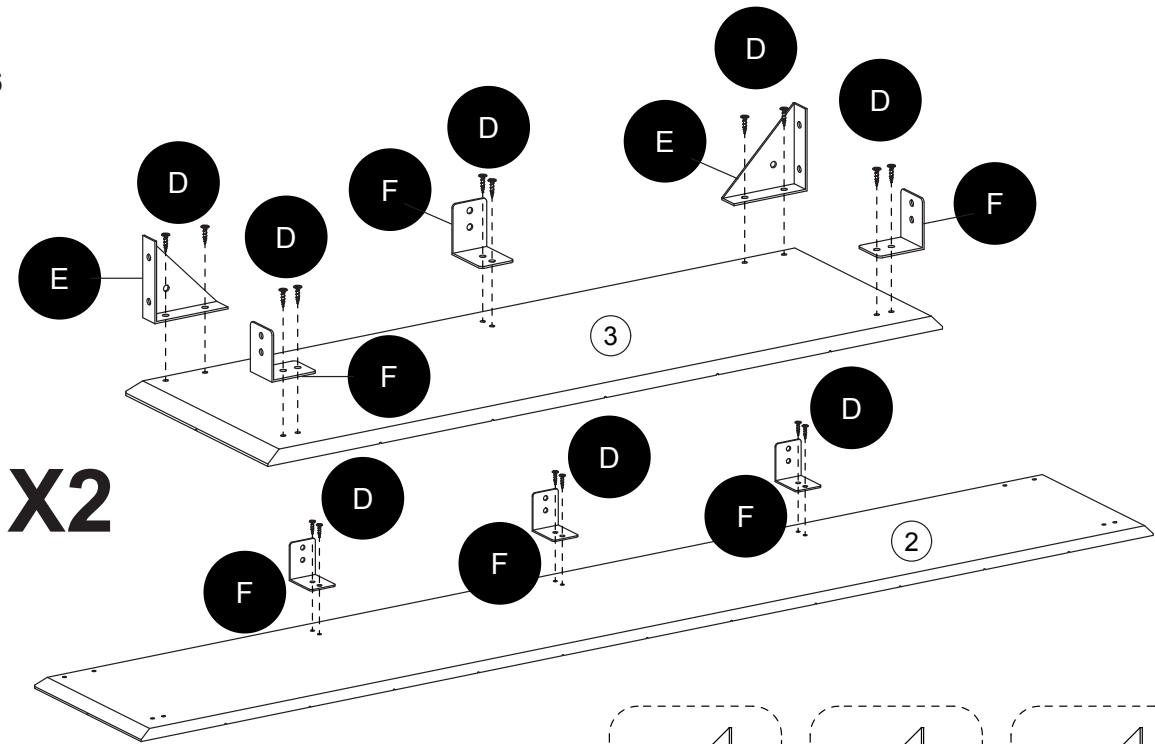


x 12

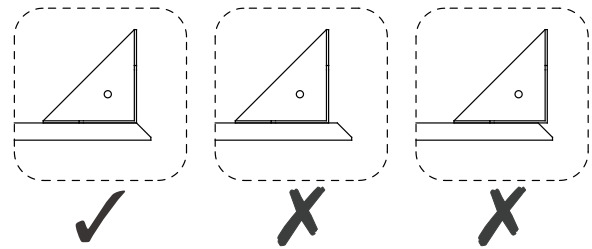


1

D x16  
E x2  
F x6

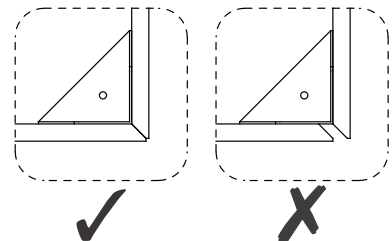
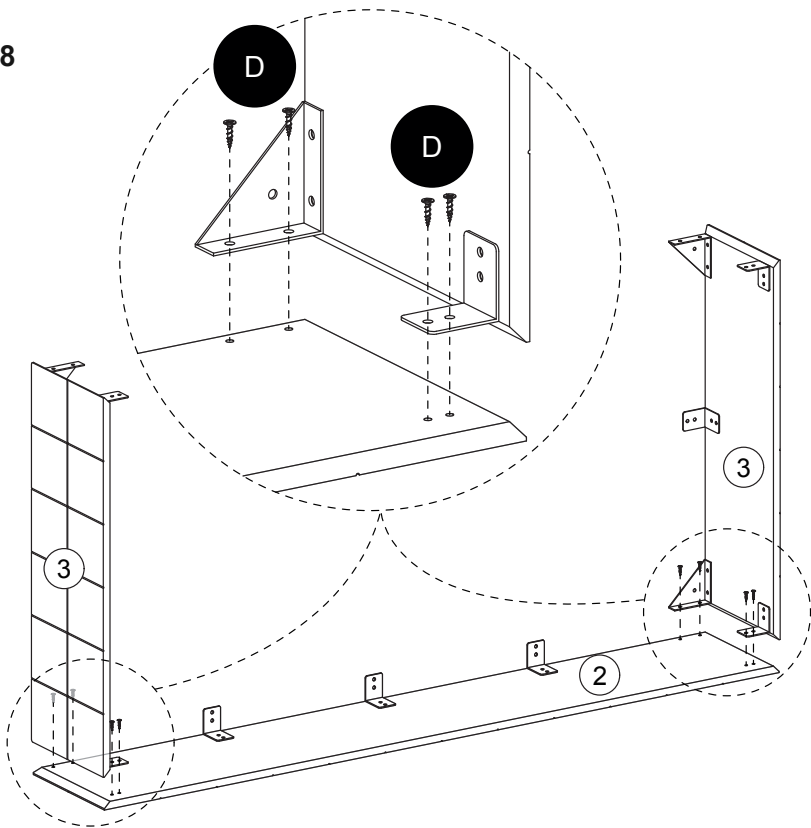


X2



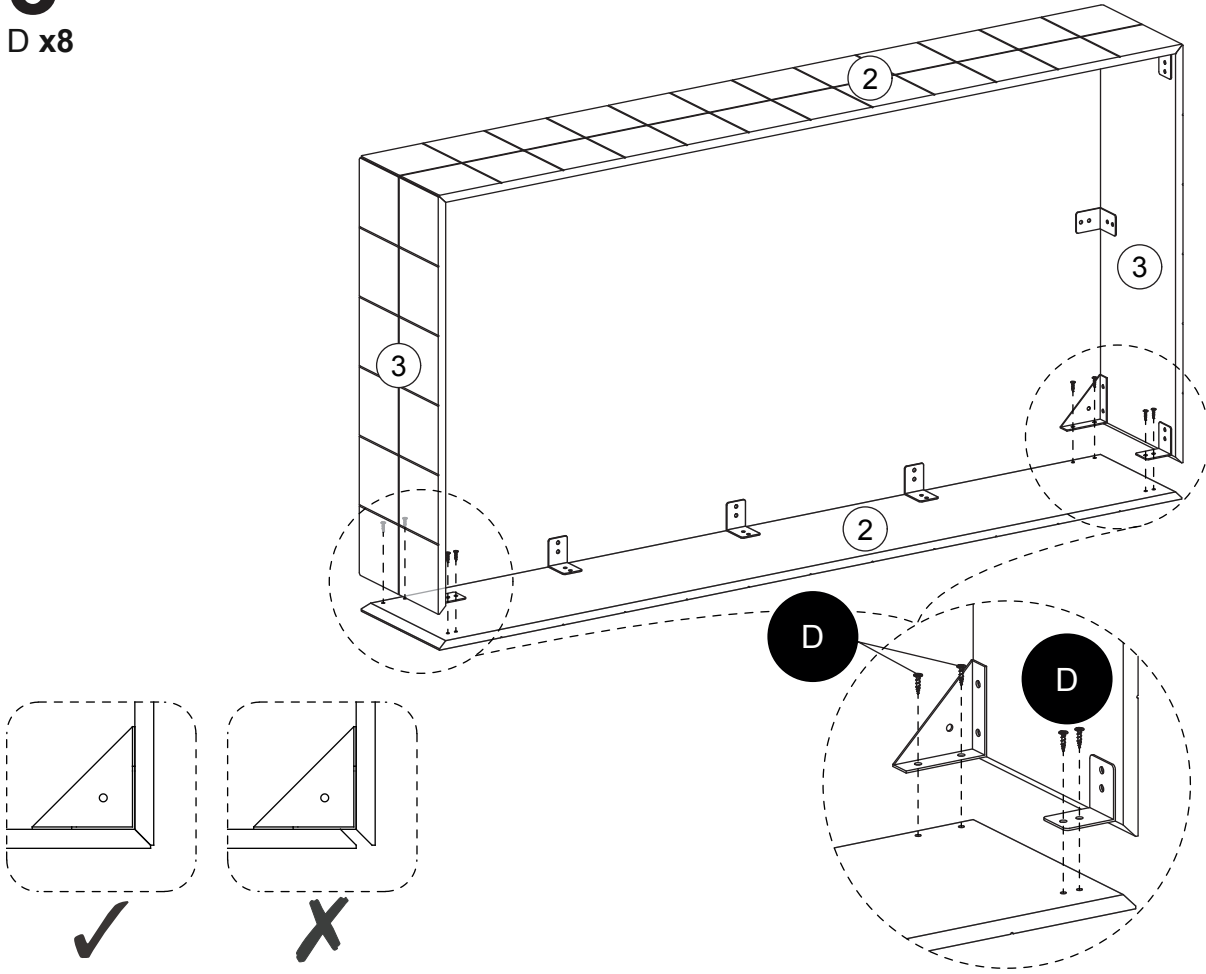
2

D x8



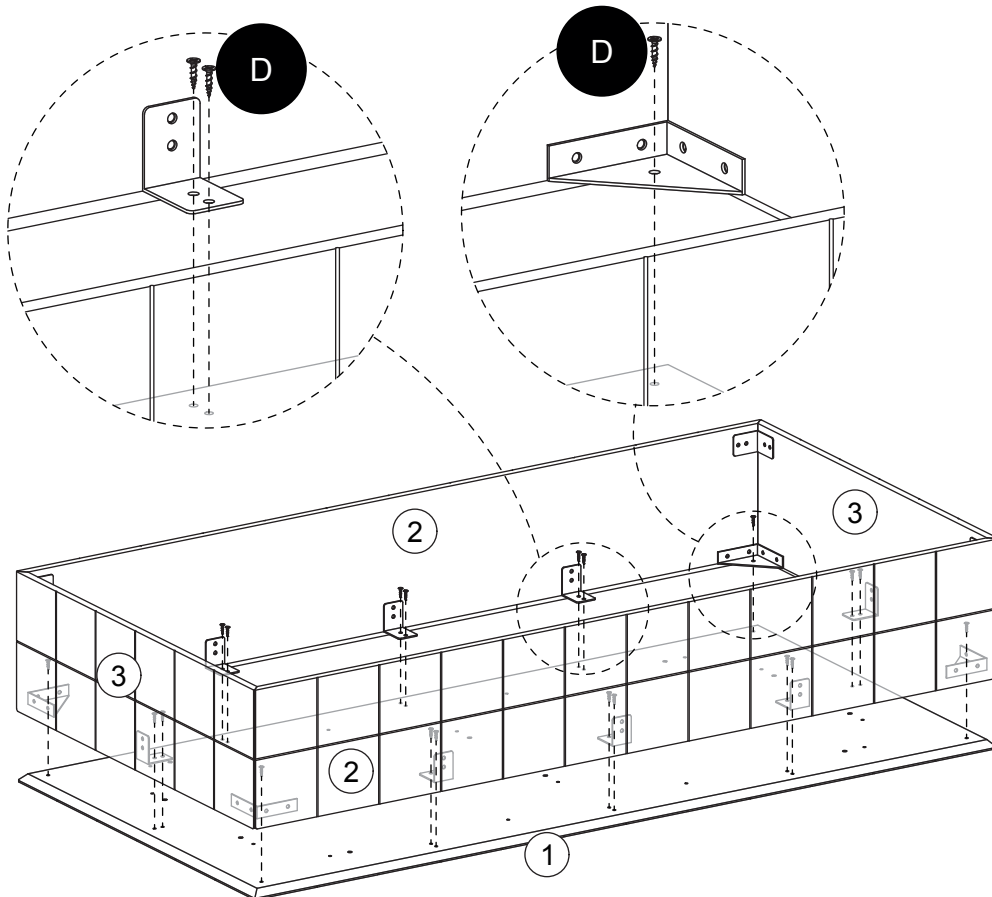
# 3

D x8

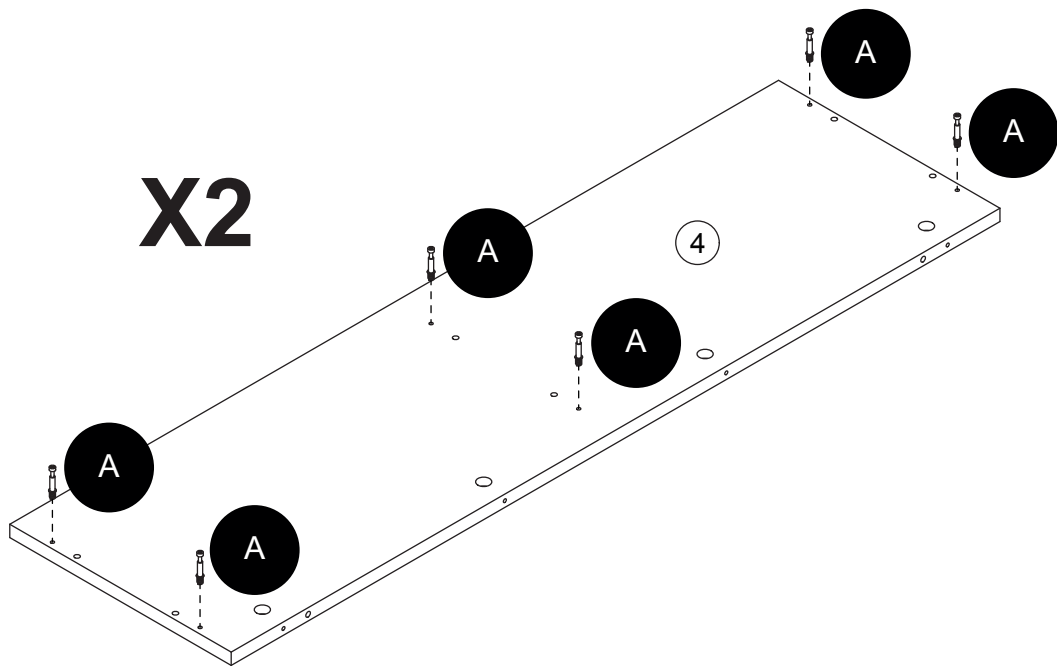


# 4

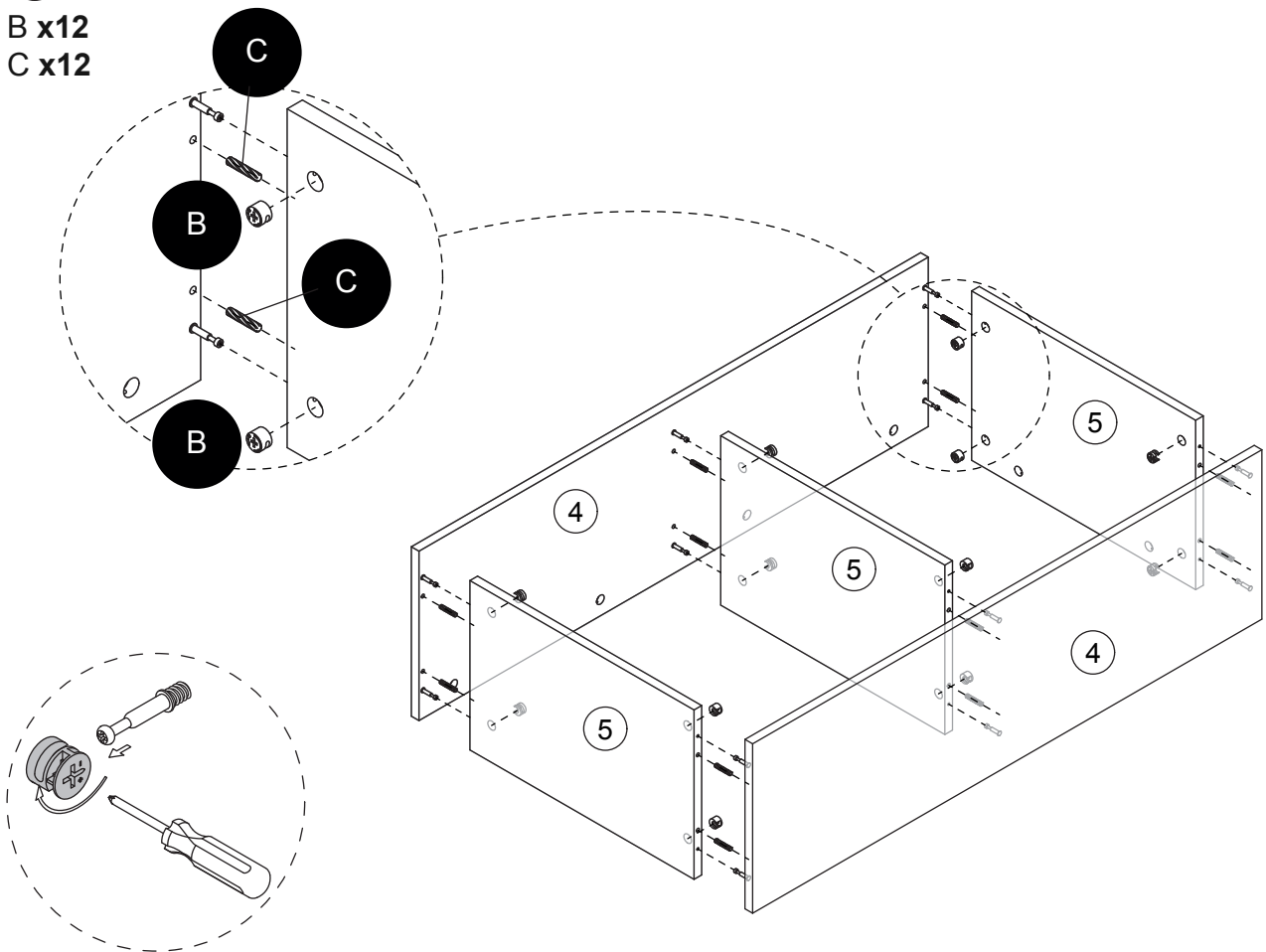
D x20



**5**  
A x6

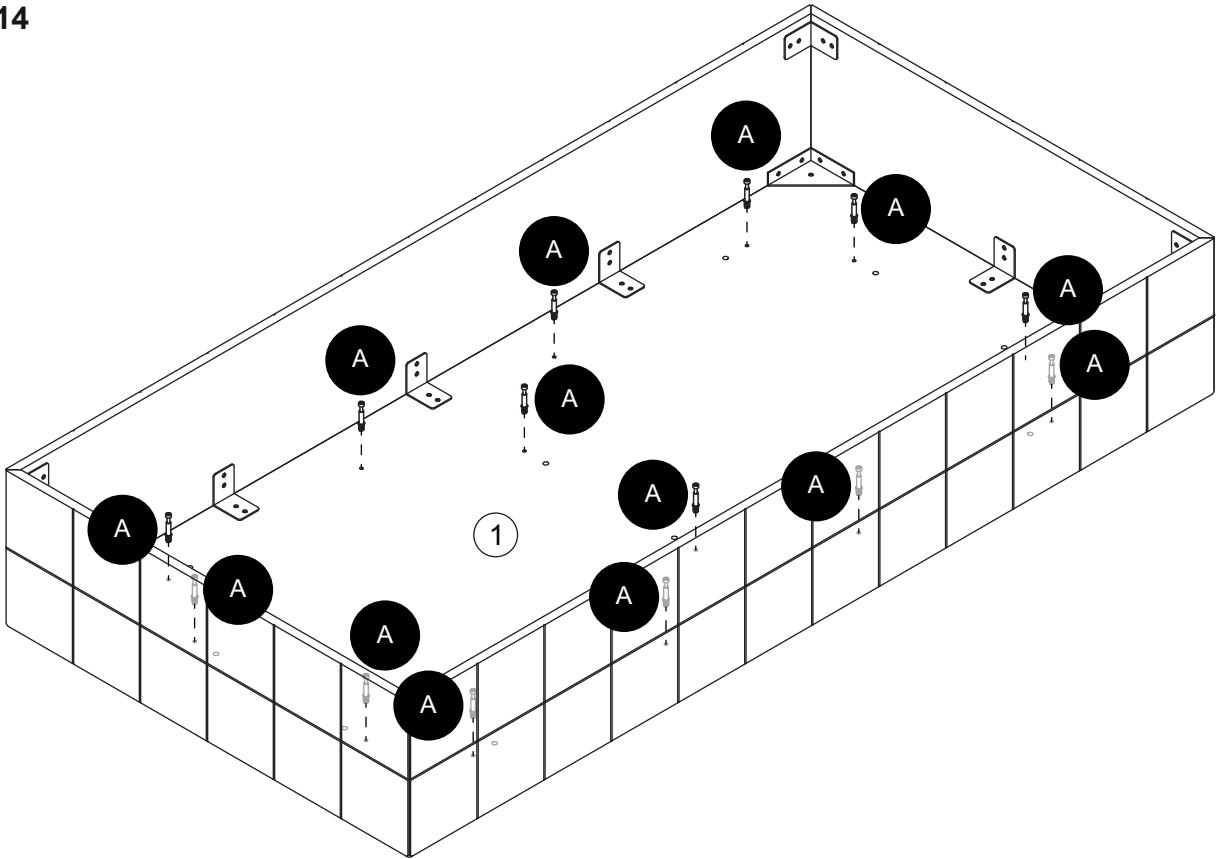


**6**  
B x12  
C x12



# 7

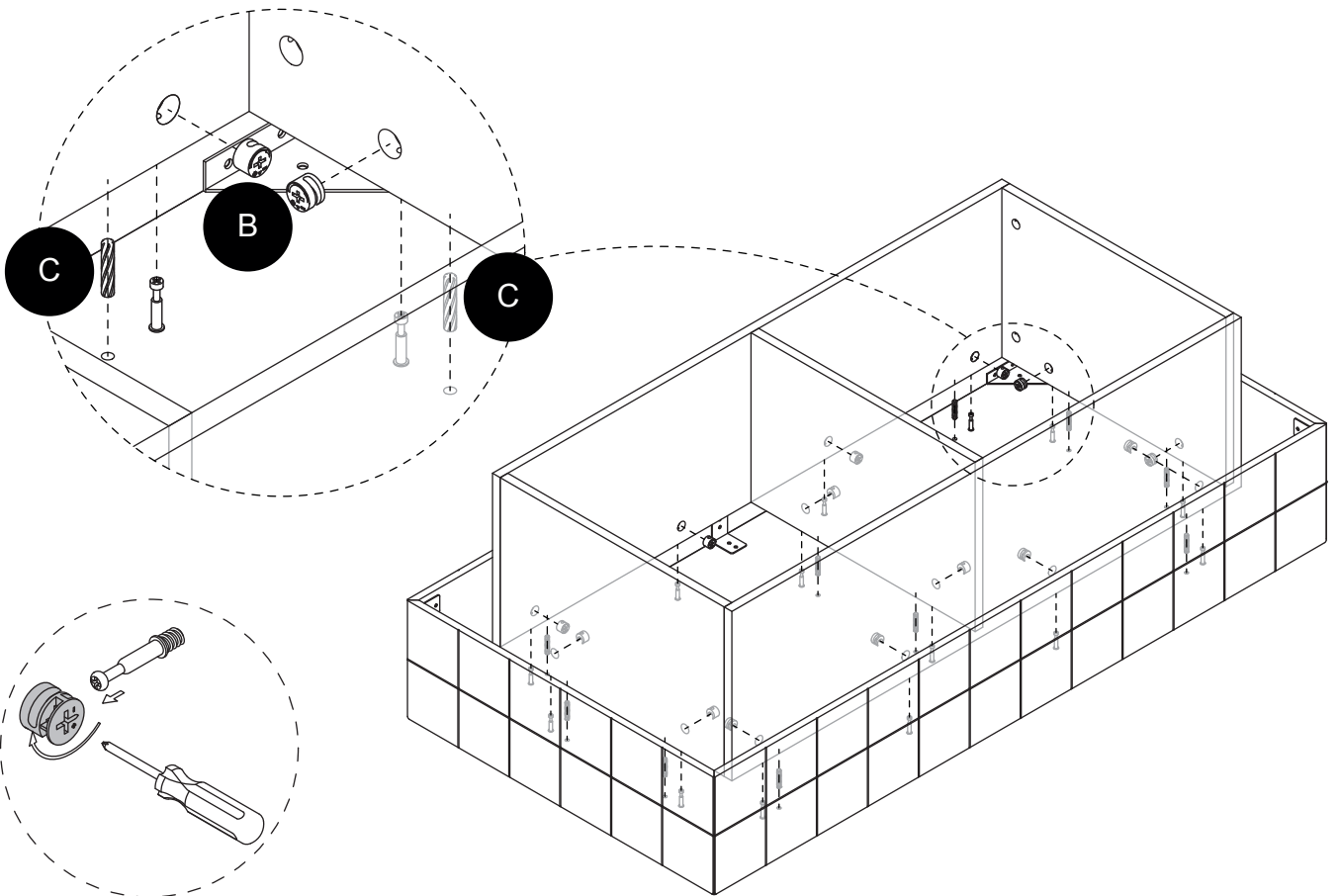
A x14



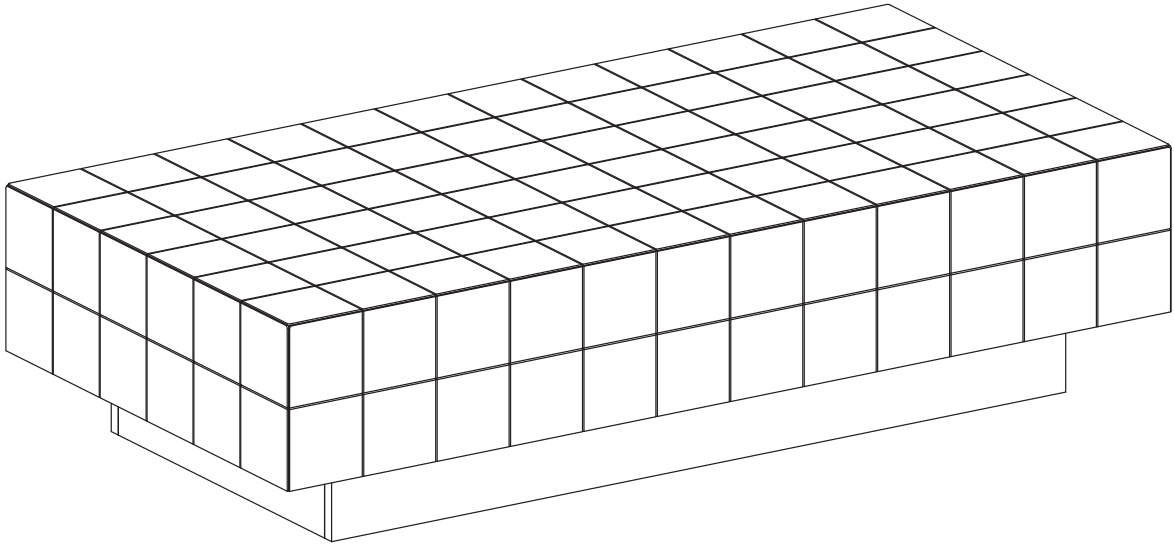
# 8

B x14

C x10



9





IMPORTÉ PAR WALIBUY SAS  
270 avenue de l'Espace, 59118 WAMBRECHIES - FRANCE

IMPORTADO POR WALIBUY SAS  
270 avenue de l'Espace, 59118 WAMBRECHIES - FRANCIA

IMPORTED BY WALIBUY SAS  
270 avenue de l'Espace, 59118 WAMBRECHIES - FRANCE

INGEVOERD DOOR WALIBUY SAS  
270 avenue de l'Espace, 59118 WAMBRECHIES - FRANKRIJK

IMPORTADO POR WALIBUY SAS  
270 avenue de l'Espace, 59118 WAMBRECHIES - FRANÇA

IMPORTATO DA WALIBUY SAS  
270 avenue de l'Espace, 59118 WAMBRECHIES - FRANCIA

IMPORTIERT VON WALIBUY SAS  
270 avenue de l'Espace, 59118 WAMBRECHIES - FRANKREICH

IMPORTOWANE PRZEZ WALIBUY SAS  
270 avenue de l'Espace, 59118 WAMBRECHIES - FRANCJA

 SWEEEK ME



SERVICE APRÈS VENTE :  
SERVICIO POSTVENTA :  
AFTER SALES SERVICE :  
AFTER-SALES :  
SERVIÇO PÓS-VENDA :  
CONTATTO :  
CONTACT :  
KUNDENDIENST :  
SERWIS POGWARANCYJNY :

[www.sweeek.help](http://www.sweeek.help)



FR

Pensez à  
donner ou recycler.



Association

ou



Magasin

ou



Déchèterie

<https://quefairedemesdechets.fr>