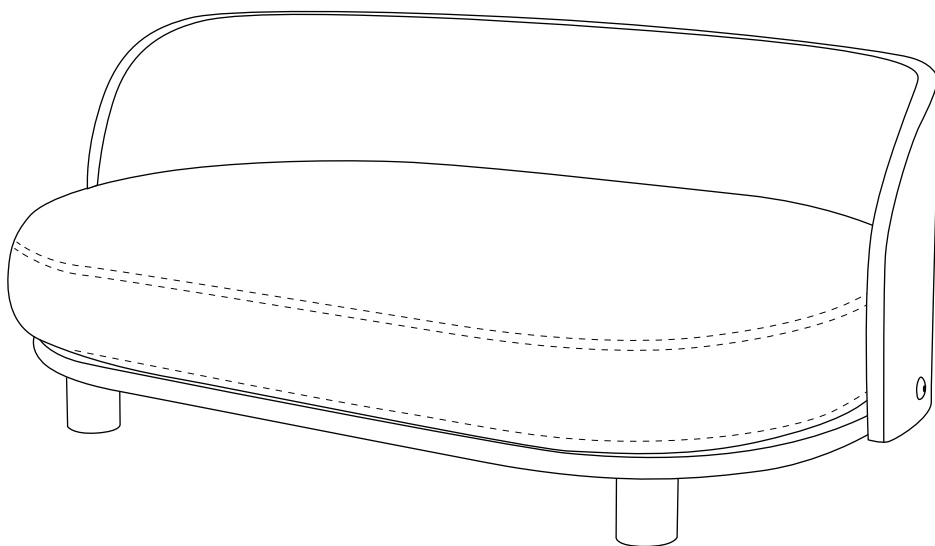


PBWDS



FRANÇAIS

Conseils d'entretien	6
Conseils d'utilisation	8
Garantie.....	10
Montage.....	11

**IMPORTANT, À CONSERVER
POUR CONSULTATION ULTÉRIEURE :
À LIRE ATTENTIVEMENT**

ESPAÑOL

Consejos de mantenimiento	6
Consejos de uso.....	8
Garantía.....	10
Montaje.....	11

**IMPORTANTE, CONSÉRVELO
PARA FUTURAS REFERENCIAS:
LEA ATENTAMENTE**

ENGLISH

Directions for maintenance.....	6
Directions for use.....	8
Warranty	10
Assembly	11

**IMPORTANT, RETAIN FOR FUTURE
REFERENCE: PLEASE READ
CAREFULLY**

NEDERLANDS

Onderhoud.....	6
Gebruiksadviezen.....	8
Garantie.....	10
Montage.....	11

**BELANGRIJK, BEWAAR VOOR
TOEKOMSTIGE REFERENTIE:
ZORGVULDIG LEZEN**

PORTUGUÊS

Dicas para cuidar.....	7
Dicas para usar	8
Garantia.....	10
Assembleia.....	11

**IMPORTANTE, CONSERVE A
REFERÊNCIA DA FATURA:
LEIA CUIDADOSAMENTE**

ITALIANO

Consigli per la manutenzione	7
Consigli d'uso	9
Garanzia.....	10
Montaggio.....	11

**IMPORTANTE, CONSERVARE PER
ULTERIORI CONSULTAZIONI:
LEGGERE ATTENTAMENTE**

DEUTSCH

Pflegehinweise	7
Verwendungshinweise.....	9
Garantie.....	10
Montage	11

**WICHTIG, FÜR SPÄTEREN
GEBRAUCH AUFBEWAHREN:
BITTE SORGFÄLTIG LESEN**



Destiné à un usage domestique
Destinado a un uso doméstico
For domestic use only
Bestemd voor huishoudelijk gebruik
Para uso doméstico
Destinato ad un uso domestico
Nur für den Privatgebrauch vorgesehen




Attention : risques de blessures
Cuidado : riesgo de lesión
Warning : risk of injuries
Waarschuwing: risico op verwondigen
Cuidado: risco de ferimentos
Attenzione : rischio infortunio
Warnung: Verletzungsgefahr



Garantie : 2 ans
Garantía : 2 años
Warranty: 2 years
Garantie: 2 jaar
Garantia: 2 anos
Garanzia : 2 anni
Garantie: 2 Jahre



Poids d'assise maximal : 50kg
Peso máximo del asiento: 50 kg
Maximum seat weight: 50kg
Maximale zitplaatsen gewicht 50kg
Peso máximo do assento: 50 kg
Peso massimo del sedile: 50kg
Maximale Belastbarkeit: 50kg

	<p>FR: 100% Polyester ES: 100% Poliéster PT: 100% Poliéster PL: 100% Poliester SL: 100% Poliester</p> <p></p> <p>Fabriqu� en Chine / Fabricado en China / Fabricado na China Izdelano na Kitajskem / Wykonano w Chinach</p>
--	--

CONSEILS D'ENTRETIEN / CONSEJOS DE MANTENIMIENTO / DIRECTIONS FOR MAINTENANCE / ONDERHOUD / DICAS PARA CUIDAR / CONSIGLI PER LA MANUTENZIONE / PFLEGEHINWEISE

FR

Bois: dépoussiérer régulièrement avec un chiffon propre, doux et sec.

Proscrire tout abrasif et produits acides. Ne jamais employer de solvants.

- Afin de bien conserver le matelas et sa housse, il est impératif qu'ils soient nettoyés et entretenus régulièrement.
- Pour un entretien quotidien, les poils de chien peuvent être enlevés avec une brosse pour tissu d'ameublement.
- La housse doit être lavée à l'envers, à la main.
- Cycle délicat à 30 degrés maximum.
- Ne pas mettre au sèche linge, ne pas blanchir et ne pas repasser.
- Après le lavage, le matelas doit être séché à l'air libre.
- Afin d'éviter tout déplacement du garnissage et garder son élasticité originale, le matelas doit être régulièrement gonflé.

ES

Madera: quitar el polvo regularmente con un paño limpio, suave y seco.

No utilice productos abrasivos o ácidos. No utilice nunca disolventes de limpieza

- Para mantener el colchón y su funda en buen estado, es esencial limpiarlos y cuidarlos con regularidad.
- Para el cuidado diario, el pelo de perro puede eliminarse con un cepillo de tapicería.
- La funda debe lavarse del revés a mano.
- Ciclo delicado a 30 grados como máximo.
- No usar secadora, lejía ni plancha.
- Después del lavado, el colchón debe secarse al aire.
- Para evitar que el relleno se mueva y conserve su elasticidad original, el colchón debe inflarse con regularidad.

EN

Wood: regularly dust with a clean, soft and dry cloth.

Do not use any abrasive or acidic products. Never use cleaning solvents

- To keep the mattress and its cover in good condition, it is essential that they are cleaned and cared for regularly.
- For daily care, dog hair can be removed with an upholstery brush.
- The cover should be handwashed inside out.
- Delicate cycle at 30 degrees maximum.
- Do not tumble dry, bleach or iron.
- After washing, the mattress should be air-dried.
- To prevent the filling from shifting and retain its original elasticity, the mattress should be inflated regularly.

NL

Hout: Stof regelmatig af met een schone, zachte en droge doek.

Gebruik geen schuurmiddelen of zure producten. Gebruik nooit oplosmiddelen

- Om de matras en de hoes in goede conditie te houden, is het essentieel dat ze regelmatig gereinigd en verzorgd worden.

- Voor dagelijks onderhoud kan hondenhaar verwijderd worden met een meubelborstel.
- De hoes moet binnenstebuiten met de hand gewassen worden.
- Fijne was op maximaal 30 graden.
- Niet in de droger, bleken of strijken.
- Na het wassen moet de matras aan de lucht drogen.
- Om te voorkomen dat de vulling verschuift en zijn oorspronkelijke elasticiteit behoudt, moet de matras regelmatig worden opgepompt.

PT

Madeira: Limpar o pó regularmente com um espanador limpo, macio e seco. Proibir qualquer esfregão e produtos ácidos. Nunca utilizar solvente de limpeza.

- Para manter o colchão e o seu revestimento em boas condições, é essencial que sejam limpos e tratados regularmente.
- Para os cuidados diários, os pêlos de cão podem ser removidos com uma escova para estofos.
- A capa deve ser lavada à mão do avesso.
- Ciclo delicado a 30 graus no máximo.
- Não secar na máquina, não usar lixívia nem passar a ferro.
- Após a lavagem, o colchão deve ser seco ao ar livre.
- Para evitar que o enchimento se desloque e manter a sua elasticidade original, o colchão deve ser insuflado regularmente.

IT

Legno: spolverare regolarmente con un panno pulito, morbido e asciutto. Non usare prodotti abrasivi o acidi. Non usare mai solventi.

- Per mantenere il materasso e il suo rivestimento in buone condizioni, è essenziale pulirli e curarli regolarmente.
- Per la cura quotidiana, i peli di cane possono essere rimossi con una spazzola per tappezzeria.
- Il rivestimento deve essere lavato a mano al rovescio.
- Ciclo delicato a 30 gradi al massimo.
- Non asciugare in asciugatrice, non candeggiare e non stirare.
- Dopo il lavaggio, il materasso deve essere asciugato all'aria.
- Per evitare che l'imbottitura si sposti e mantenere l'elasticità originale, il materasso deve essere gonfiato regolarmente.

DE

Holz: Regelmäßig mit einem sauberen, weichen und trockenen Tuch abstauben. Keinesfalls: abrasive und ätzende Reinigungsprodukte anwenden. Verwenden Sie niemals Lösungsmittel.

- Um die Matratze und ihren Bezug gut zu erhalten, ist es unbedingt erforderlich, dass sie regelmäßig gereinigt und gepflegt werden.
- Für die tägliche Pflege können Hundehaare mit einer Polsterbürste entfernt werden.
- Der Bezug sollte auf links gedreht von Hand gewaschen werden.
- Schonwaschgang bei maximal 30 Grad.
- Nicht im Trockner trocknen, nicht bleichen und nicht bügeln.
- Nach dem Waschen sollte die Matratze an der Luft getrocknet werden.
- Um ein Verrutschen der Füllung zu verhindern und ihre ursprüngliche Elastizität zu erhalten, muss die Matratze regelmäßig aufgepumpt werden.

CONSEILS D'UTILISATION / CONSEJOS DE USO / DIRECTIONS FOR USE / GEBRUIKSAADVIEZEN / DICAS PARA USAR / CONSIGLI D'USO / VERWENDUNGSHINWEISE

FR

Ce produit est uniquement destiné aux animaux.

- Pour le confort de votre animal, nettoyer et aérer régulièrement le panier.
- Ne pas sauter où se tenir debout, cela peut entraîner une dégradation du produit, voire des blessures, n'entrant pas dans le cadre de la garantie.
- Inspecter régulièrement le panier, s'il est trop abîmé et devient dangereux pour l'animal, retirez-le.

ES

Este producto está destinado exclusivamente a los animales.

- Para mayor comodidad de su mascota, limpie y airee la cesta con regularidad.
- No salte ni se pare en la cesta, ya que podría dañar el producto o incluso causar lesiones, que no están cubiertas por la garantía.
- Inspeccione la cesta con regularidad. Si está demasiado dañada y resulta peligrosa para su mascota, retírela.

EN

This product is intended for animals only.

- For your pet's comfort, clean and air the basket regularly.
- Do not jump or stand in the basket, as this may damage the product or even cause injury, which is not covered by the guarantee.
- Inspect the basket regularly. If it is too damaged and becomes dangerous for your pet, remove it.

NL

Dit product is alleen bedoeld voor dieren.

- Voor het comfort van je huisdier moet je de mand regelmatig schoonmaken en luchten.
- Spring of sta niet in de mand, want dit kan het product beschadigen of zelfs letsel veroorzaken, wat niet onder de garantie valt.
- Inspecteer de mand regelmatig. Als hij te beschadigd is en gevaarlijk wordt voor uw huisdier, verwijder hem dan.

PT

Este produto destina-se exclusivamente a animais.

- Para o conforto do seu animal de estimação, limpe e areje regularmente o cesto.
- Não salte nem se apoie no cesto, pois isso pode danificar o produto ou mesmo provocar ferimentos, que não são cobertos pela garantia.
- Inspeccione regularmente o cesto. Se estiver demasiado danificado e se tornar perigoso para o seu animal de estimação, retire-o.

IT

Questo prodotto è destinato esclusivamente agli animali. -

Per il comfort del vostro animale domestico, pulite e aerate regolarmente la cesta.

- Non saltare o stare in piedi nella cesta, perché ciò potrebbe danneggiare il prodotto o addirittura causare lesioni, non coperte da garanzia.
- Ispezionare regolarmente il cesto: se è troppo danneggiato e diventa pericoloso per l'animale, rimuoverlo.

DE

Dieses Produkt ist nur für Tiere bestimmt.

- Für das Wohlbefinden Ihres Tieres sollten Sie den Korb regelmäßig reinigen und lüften.

- Springen oder stehen Sie nicht, da dies zu einer Beschädigung des Produkts oder sogar zu Verletzungen führen kann, die nicht unter die Garantie fallen.

- Überprüfen Sie den Korb regelmäßig. Wenn er zu stark beschädigt ist und für das Tier gefährlich wird, entfernen Sie ihn.

GARANTIE / GARANTÍA / WARRANTY / GARANTIA / GARANZIA

FR

Sweeek garantit toutes les pièces du produit contre tout vice de fabrication et de matériau pendant une période de 2 ans à compter de la date de réception par le consommateur.

LISTE DES EXCLUSIONS DE GARANTIE

- Le non respect des conseils d'utilisation et d'entretien du constructeur.

ES

Sweeek garantiza que todas las piezas del producto están libres de defectos de fabricación y materiales durante un periodo de 2 años a partir de la fecha de recepción por parte del consumidor.

LISTA DE EXCLUSIONES DE LA GARANTÍA

- No seguir las instrucciones de uso y mantenimiento del fabricante.

EN

Sweeek warrants all parts of the product to be free from defects in workmanship and materials for a period of 2 years from the date of receipt by the consumer.

LIST OF WARRANTY EXCLUSIONS

- Failure to follow the manufacturer's operating and maintenance instructions.

NL

Sweeek garandeert dat alle onderdelen van het product vrij zijn van fabricage- en materiaalfouten gedurende een periode van 2 jaar vanaf de datum van ontvangst door de consument.

LIJST VAN GARANTIE-UITSLUITINGEN

- Het niet opvolgen van de gebruiks- en onderhoudsinstructies van de fabrikant.

PT

Sweeek garante que todas as partes do produto estão livres de defeitos de fabrico e materiais durante um período de 2 anos a partir da data da sua recepção pelo consumidor.

LISTA DE EXCLUSÕES DE GARANTIA

- Não cumprimento das instruções de utilização e manutenção do fabricante.

IT

Sweeek garantisce che tutte le parti del prodotto sono prive di difetti di lavorazione e di materiali per un periodo di 2 anni dalla data di ricevimento da parte del consumatore.

ELENCO DELLE ESCLUSIONI DALLA GARANZIA

- Mancata osservanza delle istruzioni per l'uso e la manutenzione fornite dal produttore.

DE

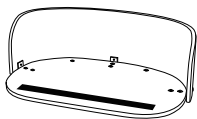
Sweeek garantiert für einen Zeitraum von zwei Jahren ab dem Datum des Erhalts durch den Verbraucher, dass alle Teile des Produkts frei von Verarbeitungs- und Materialfehlern sind.

LISTE DER GARANTIEAUSSCHLÜSSE

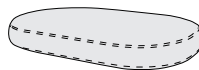
- Die Nichtbeachtung der Gebrauchs- und Pflegehinweise des Herstellers.

MONTAGE / MONTAJE / ASSEMBLY / MONTAGEM / MONTAGGIO

1
x 1



2
x 1



3
x 4



x 4



x 4



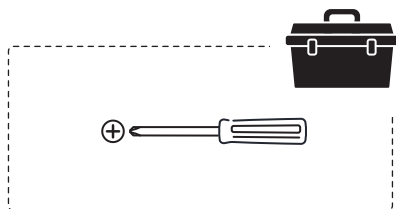
x 4



x 4

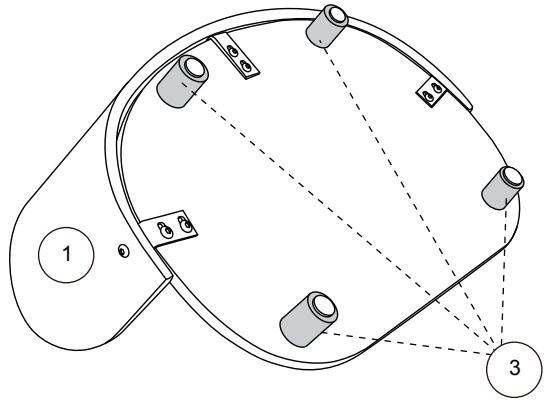


x 1

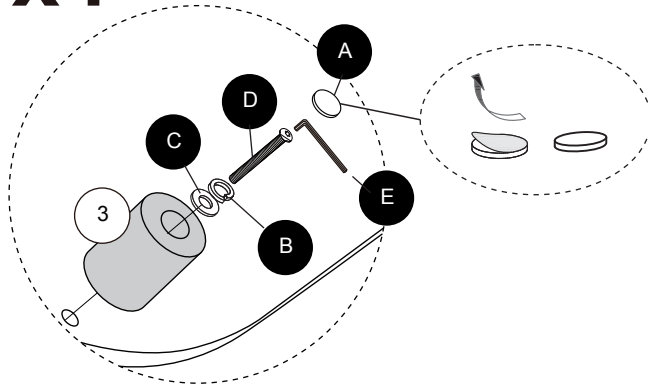


1

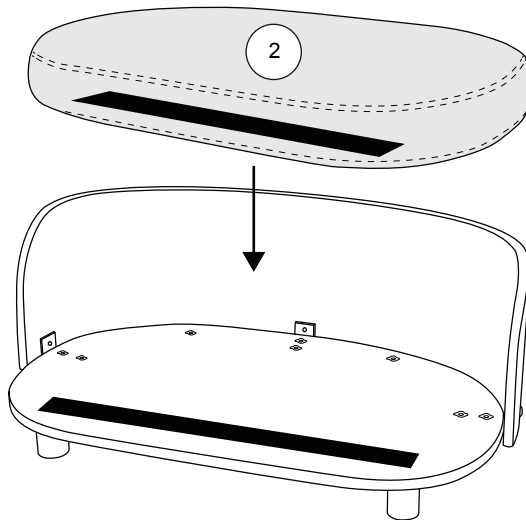
- A x4
- B x4
- C x4
- D x4
- E x1



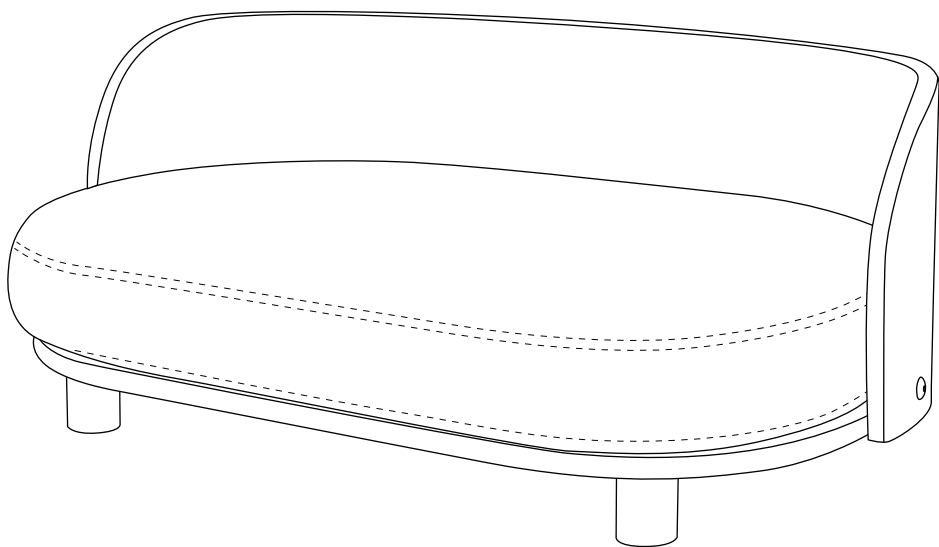
x4



2



3



IMPORTÉ PAR WALIBUY SAS
270 avenue de l'Espace, 59118 WAMBRECHIES - FRANCE

IMPORTADO POR WALIBUY SPAIN SL
Calle Mallorca 289, Entresuelo 2, 08037 BARCELONA - ESPAÑA

IMPORTED BY ALICE'S GARDEN UK LTD
23 Copenhagen Street, LONDON N10JB - UNITED KINGDOM

INGEVOERD DOOR WALIBUY SAS
270 avenue de l'Espace, 59118 WAMBRECHIES - FRANKRIJK

IMPORTADO POR WALIBUY SPAIN SL
Calle Mallorca 289, Entresuelo 2, 08037 BARCELONA - ESPANHA

IMPORTATO DA WALIBUY ITALIA S.R.L
Via Torino 60, 20123 MILANO - ITALIA

IMPORTED BY ALICE'S GARDEN OUTDOOR PTY LTD
Level 22,101 Grafton Street, Bondi Junction NSW, 2022 - AUSTRALIA

IMPORTIERT VON WALIBUY SAS
270 avenue de l'Espace, 59118 WAMBRECHIES - FRANKREICH

 SWEEEK ME



SERVICE APRÈS VENTE :
SERVICIO POSTVENTA :
AFTER SALES SERVICE :
AFTER-SALES :
SERVIÇO PÓS-VENDA :
CONTATTO :
CONTACT :
KUNDENDIENST :

www.sweeek.help



FR
Pensez à
donner ou recycler.



ou



ou



Déchèterie

<https://quefairedemesdechets.fr>