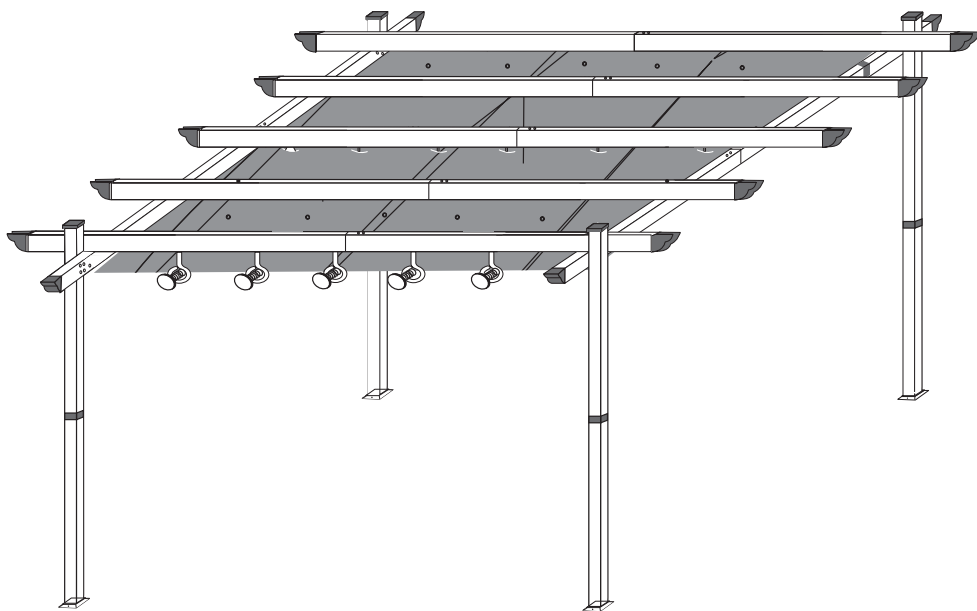


PGAkd3X3



sweeek.fr - sweeek.be - sweeek.es - sweeek.nl - sweeek.co.uk
sweeek.pt - sweeek.it - sweeek.de - sweeek.pl

FRANÇAIS

Mise en garde.....	6
Conseils d'utilisation.....	6
Garantie.....	7
Liste des pièces.....	20
Montage.....	22

**IMPORTANT, À CONSERVER
POUR CONSULTATION ULTÉRIEURE :
À LIRE ATTENTIVEMENT**

ESPAÑOL

Advertencias.....	8
Consejos de uso.....	8
Garantía.....	9
Lista de piezas.....	20
Montaje.....	22

**IMPORTANTE, CONSÉRVELO
PARA FUTURAS REFERENCIAS:
LEA ATENTAMENTE**

ENGLISH

Caution	10
Directions for use.....	10
Warranty	11
List of parts.....	20
Assembling.....	22

**IMPORTANT, RETAIN FOR FUTURE
REFERENCE: PLEASE READ
CAREFULLY**

NEDERLANDS

Veiligheid	12
Gebruiksadviezen.....	12
Garantie.....	13
Lijst van onderdelen	20
Monteren	22

**BELANGRIJK, BEWAAR VOOR
TOEKOMSTIGE REFERENTIE:
ZORGVULDIG LEZEN**

PORTUGUÊS

Advertências.....	14
Dicas para usar	14
Garantia.....	15
Lista de peças	20
Montagem.....	22

**IMPORTANTE, CONSERVE A
REFERÊNCIA DA FATURA:
LEIA CUIDADOSAMENTE**

ITALIANO

Avvertimento.....	16
Consigli d'uso	16
Garanzia.....	17
Elenco dei pezzi	20
Montaggio.....	22

**IMPORTANTE, CONSERVARE PER
ULTERIORI CONSULTAZIONI:
LEGGERE ATTENTAMENTE**

DEUTSCH

Sicherheitshinweise.....	18
Verwendungshinweise.....	18
Garantie.....	19
Lijst van onderdelen	20
Zusammenbau.....	22

**WICHTIG, FÜR SPÄTEREN
GEBRAUCH AUFBEWAHREN:
BITTE SORGFÄLTIG LESEN**

MISE EN GARDE

Vous venez d'acquérir votre pergola et nous vous félicitons de votre choix. D'une installation simple et rapide, cette pergola sera du plus bel effet dans votre jardin. Nous vous demandons de bien vouloir prendre connaissance de cette notice avant tout montage.

- Avant d'installer votre pergola, déballer l'ensemble des éléments et vérifier qu'il n'y a pas de pièces manquantes.
- Prendre le soin d'installer votre pergola sur une surface plane et stable.
- Ne pas oublier de mettre les sardines dans les pieds pour une fixation correcte au sol lorsque la pergola est complètement montée.
- Ne pas monter cette pergola dans un passage venteux et par grand vent. Ne pas s'abriter sous cette pergola lors d'orage.
- Ne pas installer cette pergola près d'une source de chaleur ou d'éléments incandescents.
- Sweeek ne pourra en aucun cas être tenu responsable de toute détérioration due à un mauvais montage ou aux intempéries.

CONSEILS D'UTILISATION

- Risques de pincements et coupures lors de l'assemblage du produit.
- A monter à l'abri des intempéries.
- Positionner de manière stable sur un sol plat.
- Laver à l'eau et au savon.
- Ne pas rester sous la pergola en cas d'orage.
- Tenir éloigné des flammes.
- Ne jamais placer d'appareil de cuisson ou d'éclairage à proximité de la toile.
- Ne jamais accrocher de produits sur l'armature.
- Toujours ranger dans un endroit sec. Bien s'assurer que la toile n'est pas humide avant de la plier.

IMPORTANT

- Cette pergola n'est pas étudiée pour résister à de violents orages, de fortes pluies ou de forts coups de vent.
- Il est fortement conseillé de la fixer solidement au sol dans un endroit à l'abri des intempéries.
- Bien replier la toile en cas de bourrasques, de vents violents ou de fortes pluies.
- Ne jamais laisser l'eau ou des feuilles s'amasser sur le toit. Risque important de plier l'armature.

La garantie ne prend pas en compte toute détérioration liée au non respect des règles d'utilisation ci-dessus.

- Nos pergolas ne sont pas destinées à une utilisation de façon permanente (stockage par exemple).
- Vous pouvez sans problème laisser la structure métallique solidement montée, mais devez absolument replier la toile en dehors de toute utilisation.
- La garantie ne couvre pas toutes les détériorations causées par un manquement à ces règles.

GARANTIE

- Le produit que vous venez d'acquérir bénéficie d'une garantie contre les vices de fabrication et usure prématurée, pendant une période de 2 ans, à compter de la date de réception par le consommateur, sous réserve de conformité du montage, du respect des préconisations du fabricant et des normes d'entretien.
- Si une pièce s'avère défectueuse pendant la période de garantie, votre seul et unique recours sera la réparation ou le remplacement de la pièce défectueuse selon les modalités définies par le SAV Sweeek.
- La mise en oeuvre de la garantie Sweeek (WALIBUY) s'effectue par le remplacement des pièces endommagées, frais aller/retour à la charge de l'acheteur.
- Cette garantie ne s'applique pas en cas d'abus, de mauvais montage ou utilisation. Ce produit est conçu pour résister à des vents d'intensité normale lorsqu'elle est montée conformément aux instructions contenues dans ce manuel.
- Le fabricant ne se tient nullement responsable d'aucune conséquence résultant d'un montage non conforme à ces instructions, ni de dommages causés par les conditions météorologiques ou des cas de force majeure.
- Nos produits sont prévus pour une utilisation dans un cadre privé et personnel, une utilisation dans un cadre professionnel annulerait automatiquement toutes les garanties.

LISTE DES EXCLUSIONS DE LA GARANTIE

- Les dommages ou défauts imputables à des causes d'origine externe (accident, choc, foudre, vent fort...),
- Les dommages résultant d'un montage non conforme,
- Le non-respect des instructions du fabricant,
- Les réparations et dommages subis par le produit après une réparation effectuée sans accord préalable de notre part,
- Les réparations de fortune ou provisoires ainsi que les conséquences de l'aggravation éventuelle du dommage en résultant,
- Le remplacement des pièces d'usure,
- Les dommages résultant d'une utilisation non adaptée à la fonction première du produit,
- Les endommagements liés au stockage, au montage, aux intempéries ou à un mauvais entretien,
- Le remplacement des pièces manquantes/abîmées à réception, non signalées sur le bordereau de livraison.

ADVERTENCIAS

Acabas de adquirir una pergola de pared para tu terraza y queremos felicitarte por tu elección. Tras una instalación sencilla y rápida, esta pergola de pared embellecerá tu jardín. Te pedimos que leas y que te enteres de estas instrucciones antes de comenzar el montaje.

- Antes de instalar la pergola de pared, desembala todo el contenido de la caja y comprueba que no falte ninguna pieza.
- Preste especial atención a la superficie donde se instala la pergola de pared, que debe ser plana y estable.
- No omitir introducir las estacas en los pies para una fijación adecuada al suelo cuando la pergola de pared esté completamente montada.
- No montar esta pergola de pared en una zona expuesta a fuertes vientos e intensas lluvias. No refugiarse bajo esta pergola de pared en caso de tormenta.
- No instalar esta pergola de pared cerca de una fuente de calor o de elementos incandescentes.
- Sweeek no se hace responsable en ningún caso de cualquier daño o deterioro debido a un mal montaje o a las inclemencias del tiempo.

CONSEJOS DE USO

- Riesgos de lesiones y cortes durante el montaje del producto.
- Montar la estructura protegida de la intemperie.
- Colocar la estructura de manera estable sobre un suelo plano.
- Lavar con agua y jabón.
- No permanecer en el interior de la estructura en caso de tormenta.
- Mantenerla alejada de las llamas.
- No colocar aparatos de cocina o elementos de iluminación cerca de la lona.
- No colgar elementos en la estructura.
- Guardar en un lugar seco asegurándose de que la lona no esté húmeda antes de pegarla.

IMPORTANTE

- Esta pergola no ha sido concebida para soportar tormentas violentas, lluvias intensas o vientos fuertes.
- Se recomienda fijarlo con solidez al suelo en un lugar protegido de la intemperie.
- Replegar inmediatamente la lona en caso de borrasca, fuertes vientos o lluvia intensa.
- No dejar que el agua o las hojas se acumulen en el techo. Existe un importante riesgo de que la armadura ceda.

La garantía no cubre los desperfectos producidos por el incumplimiento de las recomendaciones de uso descritas más arriba.

- Nuestras pergolas no están concebidas para uso permanente (como por ejemplo, el almacenaje).
- Puedes dejar sin ningún problema la estructura metálica completamente montada, pero es necesario replegar la lona cuando no se usa la pergola.
- La garantía no cubre los desperfectos provocado por el incumplimiento de estas instrucciones.

GARANTÍA

- El producto que acaba de adquirir está avalada contra defectos de fabricación y desgaste prematuro, durante un periodo de 2 años, a partir de la fecha de recepción por el consumidor, sujeto a la conformidad del conjunto, respecto recomendaciones del fabricante y estándares de mantenimiento.
- Si una parte resulta defectuosa durante el período de garantía, su única y exclusiva solución será la reparación o el reemplazo de la pieza defectuosa según lo define el servicio post venta de Sweeek.
- La implementación de la garantía Sweeek (WALIBUY) se lleva a cabo mediante el reemplazo de las piezas dañadas, con gastos devueltos a la carga del comprador.
- Esta garantía no se aplica en caso de mal uso, montaje o uso incorrectos. Este producto está diseñado para soportar vientos de intensidad normal cuando se monta de acuerdo con las instrucciones de este manual.
- El fabricante no asume ninguna responsabilidad por las consecuencias que resulten de un montaje incorrecto o daños climáticos o de fuerza mayor.
- Nuestros productos están diseñadas para su uso en un entorno privado y personal, el uso en un entorno profesional anulará automáticamente todas las garantías.

LISTA DE EXCLUSIONES DE LA GARANTÍA

- Daños o defectos debidos a causas de origen externo (accidente, choque, rayos, viento fuerte ...)
- Daño resultante de un montaje incorrecto
- Incumplimiento de las instrucciones del fabricante
- Reparaciones y daños al producto después de la reparación sin acuerdo previo con el servicio post venta de Sweeek
- Reparaciones improvisadas o temporales y las consecuencias de la posible agravación del daño resultante,
- Reemplazo de piezas de desgaste,
- Daño resultante del uso no adaptado a la función principal del producto,
- Daños relacionados con el almacenamiento, montaje, mal clima o mantenimiento deficiente,
- Reemplazo de partes faltantes / dañadas en la recepción, no indicado en el albarán de entrega.

CAUTION

You have just purchased your pergola and we congratulate you on your choice. After a quick and easy installation, this pergola will embellish your garden. We ask you to kindly take note of these instructions before the installation.

- Before installing the pergola, unpack all components and check that there are no missing parts.
- Take care to install your pergola on a flat and stable surface.
- Do not forget to put pegs in the feet to ensure proper anchor to the ground when the pergola is completely assembled.
- Do not install the pergola exposed to the wind and during a windy day. Do not shelter under the pergola during storm.
- Do not install the pergola near sources of heat or glowing elements.
- Sweek will not be held responsible for any damage due to improper installation or bad weather.

DIRECTIONS FOR USE

- There is a risk you may get cut or pinched while assembling this product.
- Do not assemble in bad weather.
- Make sure it is stable and on a flat surface.
- Wash with soap and water.
- Do not stay in the pergola in case of storms.
- Keep away from open flames.
- Do not place a cooking apparatus or lighting close to the covering.
- Do not attach anything to the frame.
- Always store in a dry place. Be careful, the covering is not damp before folding it.

IMPORTANT

- This pergola is not designed to withstand violent storms, heavy rain or strong winds.
- You are strongly advised to make sure it is solidly fixed to the ground in a place sheltered from bad weather.
- It is essential to fold the covering in case of squalls, violent wind or heavy rain.
- Never leave quantities of water or leaves on the roof as there is a serious risk it will bend the frame.

The guarantee does not cover deterioration caused by failing to respect the above guidelines.

- Our pergola are not designed to be used permanently (for storage for example).
- You can leave the metal structure assembled if it is securely installed but you must fold the covering when the pergola is not used.
- The guarantee does not cover deterioration caused by failing to fulfil these guidelines.

WARRANTY

- The product you have just purchased is guaranteed against manufacturing defects and premature wear for a period of 2 years from the date of receipt by the consumer, subject to compliance with assembly, manufacturer recommendations and maintenance standards.
- If a part proves defective during the warranty period, your sole and exclusive remedy will be the repair or replacement of the defective part as defined by Sweeek after-sales service.
- The implementation of the Sweeek (WALIBUY) guarantee is carried out by the replacement of damaged parts, with the costs of return delivery borne by the buyer.
- This warranty does not apply in the event of abuse, incorrect assembly or incorrect use. This unit is designed to withstand normal wind strengths when mounted in accordance with the instructions in this manual.
- The manufacturer is not liable for any consequences resulting from assembly not in accordance with these instructions, nor for damage caused by weather conditions or cases of force majeure.
- Our cabins are intended for private and personal use, use in a professional setting voids all warranties automatically.

LIST OF WARRANTY EXCLUSIONS

- Damage or defects due to external causes (accident, shock, lightning, strong wind, etc.)
- Damage resulting from improper assembly
- Failure to follow the manufacturer's instructions
- Any repair or damage suffered by the product after a repair carried out without prior agreement on our part
- Makeshift or temporary repairs as well as the consequences of any possible worsening of the resulting damage
- Replacement of worn parts
- Damage resulting from use which is not suited to the main purpose of the product
- Damage caused by storage, assembly, weather or poor maintenance
- The replacement of parts not indicated on the delivery note which are missing/damaged upon receipt

VEILIGHEID

Wij feliciteren u met uw keuze voor een pergola bij Sweeek. Wij verzoeken u vriendelijk om de instructies van deze handleiding door te lezen vóór het monteren.

- Vóór de montering van uw pergola, pak alle onderdelen uit en controleer of er geen ontbrekende onderdelen zijn.
- Zorg ervoor dat u uw pergola op een vlakke, stabiele ondergrond monteert.
- Vergeet niet om pinnen in de poten van uw pergola te steken voor een goede ankering aan de vloer wanneer het monteren voltooid is.
- Plaats deze pergola niet op een winderige passage en bij sterke wind. Gelieve niet onder deze pergola schuilen tijdens storm.
- Gelieve deze pergola niet in de buurt van warmtebronnen of gloeiende elementen monteren.
- Sweeek zal in geen geval aansprakelijk zijn voor enige schade als gevolg van onjuiste installatie of weersinvloeden.

GEBRUIKSADVIEZEN

- Er is een risico bij de montage snij- of knijpwonden op te lopen
- Monteer niet in slecht weer.
- Op een stabiele en vlakke ondergrond plaatsen
- Was met zeep en water.
- Blijf niet in de pergola schuilen in geval van storm.
- Houdt afstand van open vlammen.
- Plaats geen kookapparaat of verlichting dicht bij het doek.
- Bevestigig niets aan het frame.
- Altijd op een droge plek bewaren. Zorg ervoor dat het doek droog is voor het vouwen.

BELANGRIJK

- Deze pergola is niet ontworpen om zware stormen, zware regenval of sterke wind te weerstaan.
- Het is zeer aangeraden om de pergola stevig te verankeren aan de grond op een beschutte plek.
- Vouw het doek op in geval van storm, harde wind en zware regenval.
- Laat nooit water of bladeren op het dak verzamelen vanwege het significante risico het frame te buigen.

De garantie is niet geldig voor elke verslechtering als gevolg van de niet-naleving van onderstaande regels.

- Onze pergola's zijn niet bedoeld voor permanent gebruik (bv opslag).
- U kunt het gemonteerde metalen frame van de pergola veilig laten staan, maar u moet absoluut het doek invouwen en opslaan bij geen gebruik.
- De garantie geldt niet voor schade veroorzaakt door een schending van deze regels.

GARANTIE

- De product u zojuist hebt aangeschaft heeft een garantie tegen productiefouten en voortijdige slijtage, gedurende twee jaar vanaf de ontvangst door de consument, onder voorbehoud van een juiste montage volgens de aanbevelingen van de fabrikant en het navolgen van de onderhoudsnormen.
- Indien een onderdeel defect blijkt te zijn tijdens de garantieperiode, dan is uw enige optie de reparatie of vervanging van het defecte onderdeel volgens de modaliteiten gedefinieerd door de aftersales van Sweeek.
- De garantie van Sweeek (WALIBUY) omhelst de vervanging van beschadigde onderdelen, de vervoerkosten komen ten laste van de koper.
- Deze garantie is niet van toepassing in geval van misbruik, onjuiste montage of onjuist gebruik. Deze product is ontworpen om bestand te zijn tegen normale windsnelheden indien het gemonteerd is volgens de instructies in deze handleiding.
- De fabrikant kan niet aansprakelijk worden gesteld voor gevolgen van montage die niet volgens deze instructies is uitgevoerd, of schade door weersomstandigheden of in geval van overmacht.
- Onze product zijn geschikt voor privé- en persoonlijk gebruik. Het gebruik in een professionele omgeving annuleert automatisch alle garanties.

LIJST VAN UITSLUITINGEN VAN GARANTIE

- Schade of defecten te wijten aan externe oorzaken (ongeval, schok, bliksem, heftige wind ...),
- Schade voortkomend uit onjuist gebruik,
- Het niet naleven van de instructies van de fabrikant,
- Reparaties en schade aan het product na een reparatie die is uitgevoerd zonder voorafgaande toestemming onzerzijds,
- Geïmproviseerde of tijdelijke reparaties evenals de gevolgen van de eventuele verergering van de schade daardoor,
- De vervanging van slijtageonderdelen,
- Schade door gebruik van het product op een andere wijze dan waarvoor het bestemd is,
- Schade in verband met de opslag, weersomstandigheden of een onjuist onderhoud,
- De vervanging van ontbrekende/beschadigde onderdelen bij ontvangst die niet aangegeven zijn op de leverbon.

ADVERTÊNCIAS

Acabou de adquirir a sua pérgola e agradecemos a sua escolha. De fácil e rápida instalação, esta pérgola terá um bonito efeito no seu jardim. Pedimos-lhe que leia este manual antes de qualquer montagem.

- Antes de instalar a pérgola, desembale os elementos e verifique que não faltam peças.
- Tenha atenção a instalar a pérgola sobre uma superfície plana e estável.
- Não se esqueça de colocar as estacas nas bases para uma correta fixação ao solo quando a pérgola estiver completamente montada.
- Não monte esta pérgola numa passagem ventosa ou com muito vento. Não se abrigue nesta pérgola debaixo de uma tempestade.
- Não instale esta pérgola perto de uma fonte de calor ou de elementos incandescentes.
- A Sweek não poderá, em caso algum, ser responsável por qualquer deterioração devida por montagem indevida ou por intempéries.

DICAS PARA USAR

- Riscos de constrição e de corte no momento da montagem do produto.
- Para montar ao abrigo das intempéries.
- Posicione de forma estável sobre um solo plano.
- Lave com água e sabão.
- Não permaneça na pérgola em caso de tempestade.
- Mantenha-a afastada de chamas.
- Nunca coloque um aparelho que arda ou ilumine na proximidade da tela.
- Nunca pendure objetos sobre a armação.
- Arrume sempre a pérgola num local seco. Assegure-se de que a tela não está húmida antes de a dobrar.

IMPORTANT

- Esta pérgola não foi avaliada para resistir a tempestades violentas, chuvas fortes ou rajadas de vento.
- É vivamente aconselhado que a fixe ao solo num local ao abrigo das intempéries.
- Certifique-se de que dobra a tela em caso de tempestades, rajadas de vento ou chuvas fortes.
- Nunca deixe água ou folhas acumularem-se sobre o teto. Risco significativo ao dobrar a armação.

A garantia não cobre qualquer deterioração associada ao incumprimento das regras de utilização indicadas acima.

- As nossas pérgolas não se destinam a uma utilização permanente (por exemplo, armazenamento).
- Pode facilmente deixar a estrutura metálica solidamente montada, mas deve obrigatoriamente retirar a tela quando não estiver a utilizar a pérgola.
- A garantia não cobre quaisquer deteriorações causadas por incumprimento destas regras.

GARANTIA

- O produto que acaba de adquirir beneficia de uma garantia contra defeitos de fabrico e defeitos do material durante um período de 2 anos a contar da data de recepção do consumidor, sob reserva de uma montagem em conformidade com as instruções, respeito pelas recomendações do fabricante e das regras de manutenção.
- Se encontrar uma peça defeituosa durante o período de garantia, o único e exclusivo recurso será a reparação ou substituição da peça conforme determinado pelo Serviço Pós-Venda da Sweeek.
- A ativação da garantia da Sweeek (WALIBUY) é realizada sob a forma da substituição das peças danificadas, custos de envio e devolução a cargo do cliente.
- Esta garantia não é aplicável no caso de abuso, montagem incorreta ou má utilização. Este produto foi concebido para resistir a ventos de intensidade normal quando montado de acordo com as instruções do presente manual.
- O fabricante não pode ser responsabilizado por qualquer consequência resultante de uma montagem que não cumpra estas instruções nem por danos causados por condições meteorológicas ou em caso de força maior.
- Os nossos produtos destinam-se a uma utilização privada e pessoal. Qualquer utilização em âmbito profissional anulará automaticamente todas as garantias.

LISTA DE EXCLUSÕES DA GARANTIA

- Danos ou defeitos imputáveis a origem externa (acidente, choque, relâmpago, vento forte, etc.);
- Danos resultantes de montagem indevida;
- Não cumprimento das instruções do fabricante;
- Reparações e danos no produto após uma reparação efetuada sem acordo prévio da nossa parte;
- Reparações ocasionais ou provisórias e consequências de eventual agravamento dos danos daí resultantes;
- Substituição de componentes de desgaste;
- Danos por outra utilização que não a função principal do produto;
- Danos associados ao armazenamento, de montagem, de intempéries ou manutenção insuficiente;
- Substituição de peças em falta/danificadas aquando da receção e não mencionadas na nota de entrega.

AVVERTIMENTO

Avete appena acquistato la vostra pergola - complimenti per la scelta fatta. Semplice e facile da installare, questa pergola si adatterà alla perfezione al vostro giardino. Vi chiediamo di leggere con attenzione le presenti istruzioni prima di procedere col montaggio.

- Prima di installare la pergola, disimballare tutti gli elementi e verificare che non vi siano pezzi mancanti.
- Verificare di installare la pergola su una superficie in piano e stabile.
- Non dimenticare di posizionare i picchetti sui piedi per eseguire un fissaggio corretto a terra una volta che la pergola è completamente montata.
- Non montare la pergola in passaggi ventosi e con forte vento. In caso di tempesta, non ripararsi sotto alla pergola.
- Non installare la pergola vicino a sorgenti di calore o elementi incandescenti.
- Sweeek non potrà in nessun modo essere ritenuta responsabile degli eventuali deterioramenti legati a un montaggio scorretto o alle intemperie.

CONSIGLI D'USO

- Rischio di pizzicamenti e tagli in fase di montaggio del prodotto.
- Il prodotto va montato al riparo delle intemperie.
- Posizionare in modo stabile su una superficie piatta.
- Lavare con acqua e sapone.
- In caso di tempesta, non restare sotto alla pergola.
- Tenere lontano dalle fiamme.
- Non posizionare mai dispositivi di cottura o di illuminazione nelle immediate vicinanze del telo.
- Non appendere altri prodotti sulla struttura.
- Riporre sempre in un luogo asciutto. Verificare che il telone non sia umido prima di piegarlo.

IMPORTANTE

- Questa pergola non è stata studiata per resistere a tempeste violente, forti piogge o forti colpi di vento.
- Consigliamo caldamente di fissarla solidamente a terra, in un luogo al riparo dalle intemperie.
- Bene ripigare la tela in caso di burrasche, venti violenti o forti piogge.
- Non lasciare mai che acqua o foglie si ammassino sul tetto. La struttura si potrebbe piegare.

La garanzia non prende in considerazione l'eventuale deterioramento legato al mancato rispetto delle istruzioni d'uso indicate più sopra.

- Le nostre pergole non sono state pensate per un uso su base permanente (ad esempio per lo stoccaggio di materiale).
- Potrete lasciare senza problemi la struttura metallica saldamente montata, ma dovrete assolutamente ripigare la tela quando il prodotto non è in uso.
- La garanzia non copre tutti i deterioramenti causati dal mancato rispetto di queste regole.

GARANZIA

- Il prodotto appena acquistato beneficia di una garanzia di 2 anni contro i difetti di fabbricazione e l'usura precoce, a partire dalla data di ricevimento da parte del consumatore, a condizione che il montaggio sia conforme alle raccomandazioni del produttore e al rispetto delle istruzioni di manutenzione.
- Se una qualsiasi parte risultasse difettosa durante il periodo di garanzia, il vostro unico ed esclusivo rimedio sarà la riparazione o la sostituzione della parte difettosa secondo i termini e le condizioni definite dal servizio post-vendita Sweeek.
- L'implementazione della garanzia Sweeek (WALIBUY) viene effettuata con la sostituzione delle parti danneggiate, spese di viaggio di andata e ritorno a spese dell'acquirente.
- La presente garanzia non è valida in caso di abuso, montaggio errato o uso errato. Questa casetta è progettata per resistere alle normali condizioni di vento quando viene montata secondo le istruzioni di questo manuale.
- Il produttore non è responsabile per le conseguenze derivanti da un montaggio non conforme a queste istruzioni, né per i danni causati da condizioni atmosferiche o da forza maggiore.
- I nostri prodotti sono destinati all'uso privato e personale; l'uso in un ambiente professionale annullerebbe automaticamente tutte le garanzie.

LIMITAZIONI DELLA GARANZIA

- Danni o difetti dovuti a cause esterne (incidente, scossa, fulmine, vento forte...),
- Danni derivanti da un montaggio non corretto,
- Mancata osservanza delle istruzioni del produttore
- Riparazioni e danni al prodotto dopo una riparazione effettuata senza il nostro previo accordo,
- Il risarcimento temporaneo o provvisorio e le conseguenze dell'eventuale aggravamento del danno che ne deriva,
- Sostituzione delle parti soggette ad usura,
- Danni derivanti da un uso non adeguato alla funzione primaria del prodotto
- Danni dovuti allo stoccaggio, al montaggio, alle intemperie o alla scarsa manutenzione,
- Sostituzione di parti mancanti / danneggiate al ricevimento, non indicate sulla bolla di consegna

SICHERHEITSHINWEISE

Sie haben gerade Ihre Pergola erworben und wir gratulieren Ihnen zu Ihrer Wahl. Diese Pergola lässt sich schnell und einfach aufbauen und sie wird in Ihrem Garten großartig aussehen. Bitte lesen Sie diese Anleitung unbedingt vor der Montage.

- Bevor Sie Ihre Pergola montieren, packen Sie alle Elemente aus und überprüfen Sie, ob keine Teile fehlen.
- Achten Sie darauf, Ihre Pergola auf einem ebenen und stabilen Untergrund zu installieren.
- Vergessen Sie nicht, die Heringe in die Standfüße zu stecken, wenn die Pergola komplett montiert ist. Dies gewährleistet eine korrekte Fixierung am Boden.
- Stellen Sie diese Pergola nicht an einer windigen Stelle und bei starkem Wind auf. Suchen Sie während eines Gewitters keinesfalls Schutz unter dieser Pergola.
- Montieren Sie diese Pergola nicht in der Nähe einer Wärmequelle oder glühenden Elementen.
- Sweek kann nicht für einen

VERWENDUNGSHINWEISE

- Einklemm- und Schnittgefahr während der Produktmontage.
- Witterungsgeschützt aufbauen.
- Den Artikel stabil auf ebenem Boden positionieren.
- Mit Wasser und Seife reinigen.
- Bei Unwetter nicht im Empfangszelt bleiben.
- Vor Flammen fernhalten.
- Koch- oder Beleuchtungsgeräte niemals in die Nähe der Zeltleinwand stellen.
- Keine Produkte an die Struktur hängen.
- Immer trocken lagern. Stellen Sie sicher, dass die Leinwand vor dem Falten nicht nass ist.

IMPORTANTE

- Diese Pergola ist nicht für heftige Stürme, starke Regenfälle oder starke Windstöße ausgelegt.
- Es wird dringend empfohlen, die Pergola an einem vor Unwetter geschützten Ort fest am Boden zu verankern.
- Bei Böen, starkem Wind oder starkem Regen die Plane unbedingt entfernen.
- Niemals Wasser oder Laubblätter auf dem Zelt Dach ansammeln lassen. Erhöhtes Risiko einer Verformung des Zeltgestells.

Alle Schäden, die durch Nichtbeachtung der oben genannten Gebrauchshinweise entstehen, sind von der Garantie ausgeschlossen.

- Unsere Pergolen sind nicht für eine dauerhafte Nutzung (z.B. Lagerung) vorgesehen.
- Sie können die aufgebaute Metallstruktur einfach fest montiert stehen lassen. Es ist jedoch unerlässlich, die Dachabdeckung und die Seitenteile bei Nichtverwendung zu entfernen.
- Alle Schäden, die durch Nichtbeachtung dieser Gebrauchshinweise entstehen, sind von der Garantie ausgeschlossen.

GARANTIE

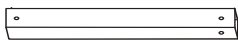
- Der Artikel, den Sie gerade erworben haben, verfügt über eine Garantie gegen Herstellungsfehler und vorzeitige Abnutzung für einen Zeitraum von 2 Jahren ab dem Datum des Empfangs durch den Verbraucher.
- Wenn sich ein Teil während der Garantiezeit als defekt erweist, besteht Ihr einziger Regressanspruch in der Reparatur oder dem Austausch des defekten Teils gemäß den vom Sweeek Kundendienst festgelegten Bedingungen.
- Die Umsetzung der Sweeek (WALIBUY) Garantie erfolgt durch den Austausch der beschädigten Teile. Verand- und Retourkosten trägt der Kunde.
- Diese Garantie gilt nicht im Falle von Missbrauch, unsachgemäßer Montage oder unsachgemäßer Verwendung. Dieser Artikel ist so ausgelegt, dass er normalen Windverhältnissen standhält, wenn er gemäß den Anweisungen in diesem Handbuch zusammengebaut wird.
- Der Hersteller haftet weder für Folgen, die sich aus einer unsachgemäßen Montage ergeben, noch für Schäden, die durch Witterungseinflüsse oder höhere Gewalt verursacht wurden.
- Unsere Artikel sind für den privaten und persönlichen Gebrauch bestimmt, eine Nutzung in einem beruflichen Kontext würde automatisch alle Garantien aufheben.

GARANTIEAUSSCHLUSS

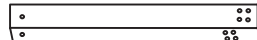
- Schäden oder Mängel, die auf äußere Ursachen zurückzuführen sind (Unfall, Stoß, Blitzschlag, starker Wind...),
- Schäden, die durch unsachgemäße Installation entstehen,
- Nichtbeachtung der Anweisungen des Herstellers,
- Schäden am Produkt, die nach einer ohne von uns vorher abgestimmten Reparatur entstehen,
- Vorübergehende oder vorläufige Reparaturen sowie die Folgen einer möglichen Verschlimmerung des ursprünglichen Schadens,
- Austausch von Verschleißteilen,
- Schäden, die sich aus einer Verwendung ergeben, die nicht der primären Funktion des Produkts entspricht,
- Schäden, die durch Lagerung, Montage, Witterung oder schlechte Wartung entstehen,
- Ersatz fehlender/beschädigter Teile, die bei Erhalt nicht auf dem Lieferschein angegeben sind.

LISTE DES PIÈCES / LISTA DE PIEZAS / LIST OF PARTS / LIJST VAN ONDERDELEN / LISTA DE PEÇAS / ELENCO DEI PEZZI / TEILELISTE

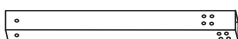
A1
x 4



A2
x 2



B2
x 2



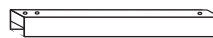
C1
x 1



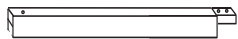
C2
x 1



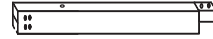
D1
x 1



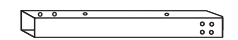
D2
x 1



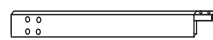
E1
x 1



E2
x 1



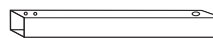
F1
x 2



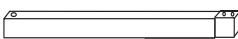
F2
x 2



S1
x 2



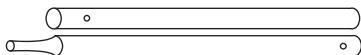
S2
x 2



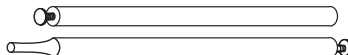
K
x 14



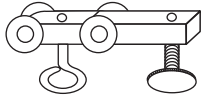
G
x 1



H
x 5



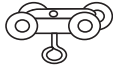
L1
x 1



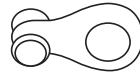
L
x 4



M
x 10



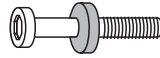
N
x 1



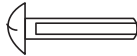
O
x 6
M6x75



P
x 32
M6x45



R
x 4
M6x12



T
x 4



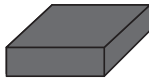
U
x 1



V
x 14



W
x 4



X
x 2
M6x30



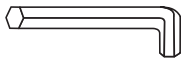
Y
x 4



Z
x 8



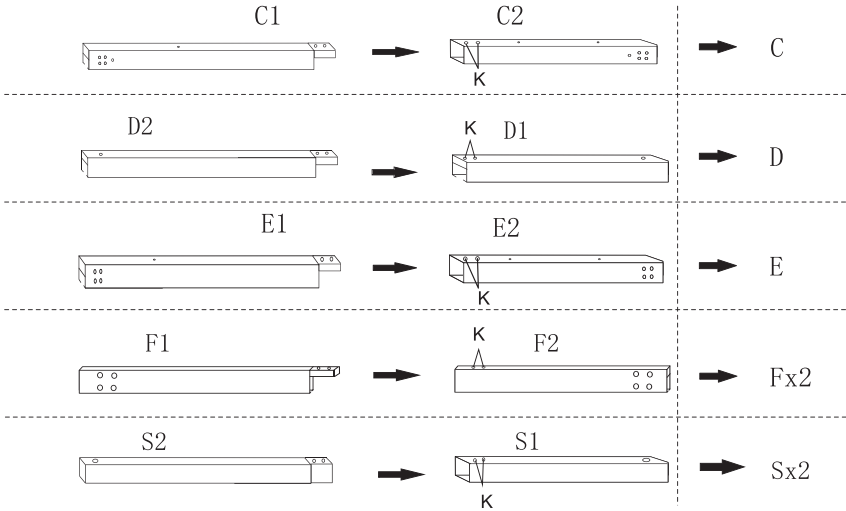
AA
x 1



AB
x 1

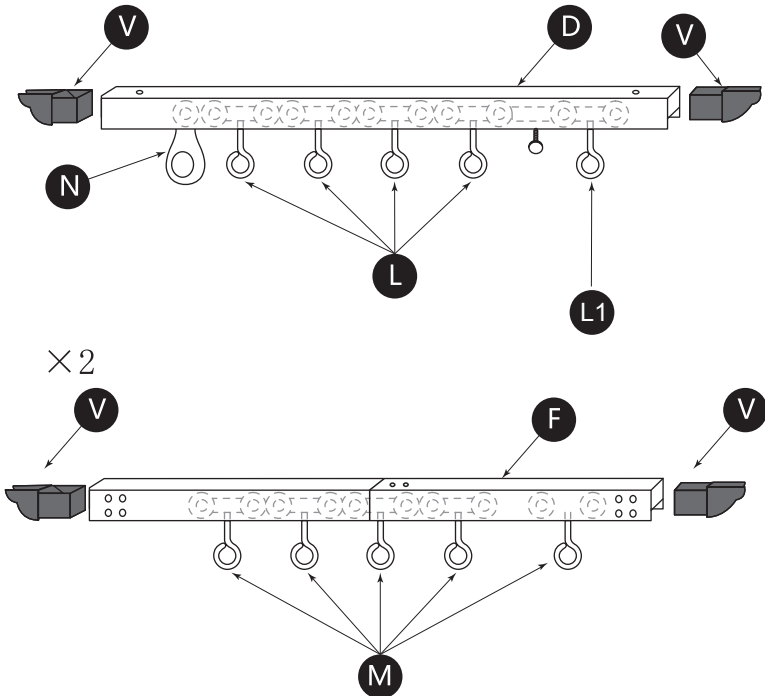


1

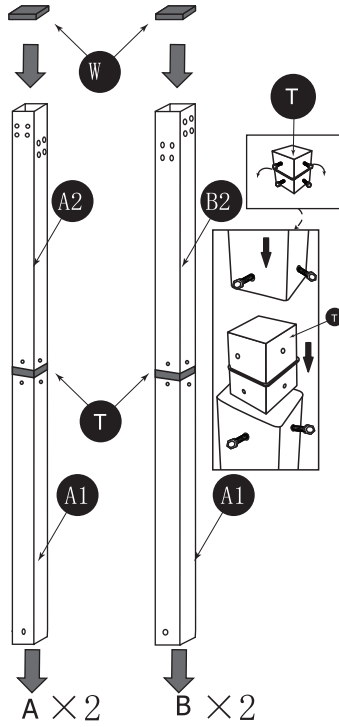


2

- L x4
- L1 x1
- M x5
- N x1

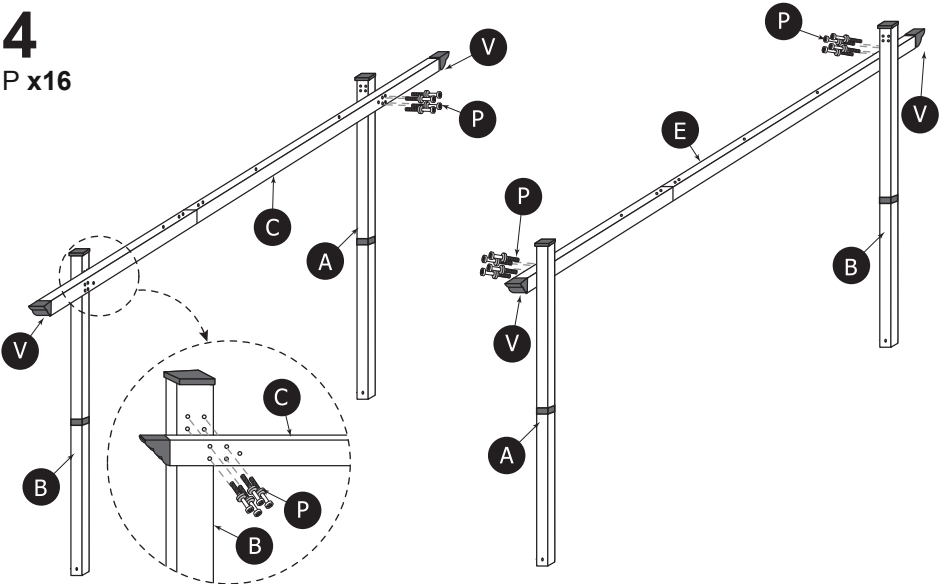


3



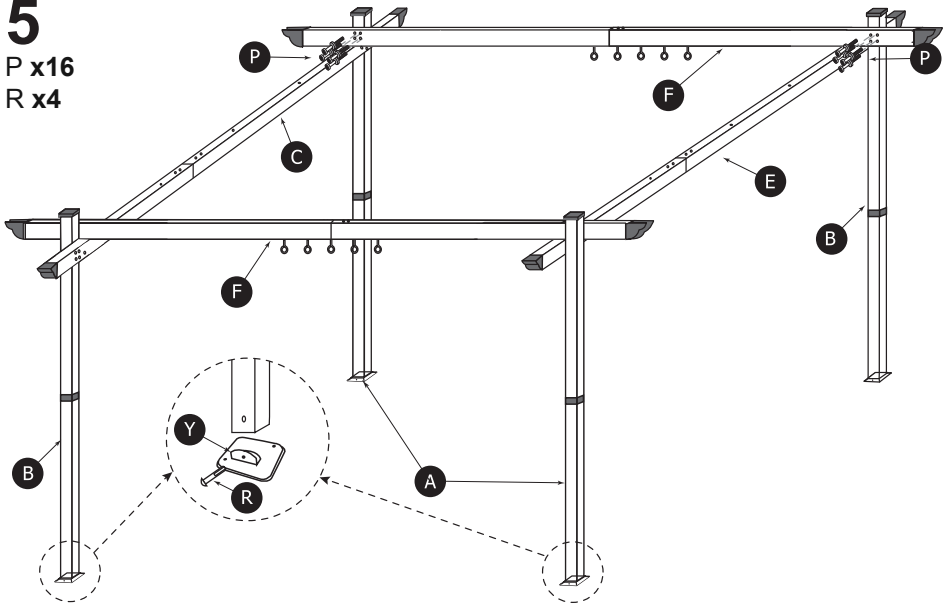
4

P x16



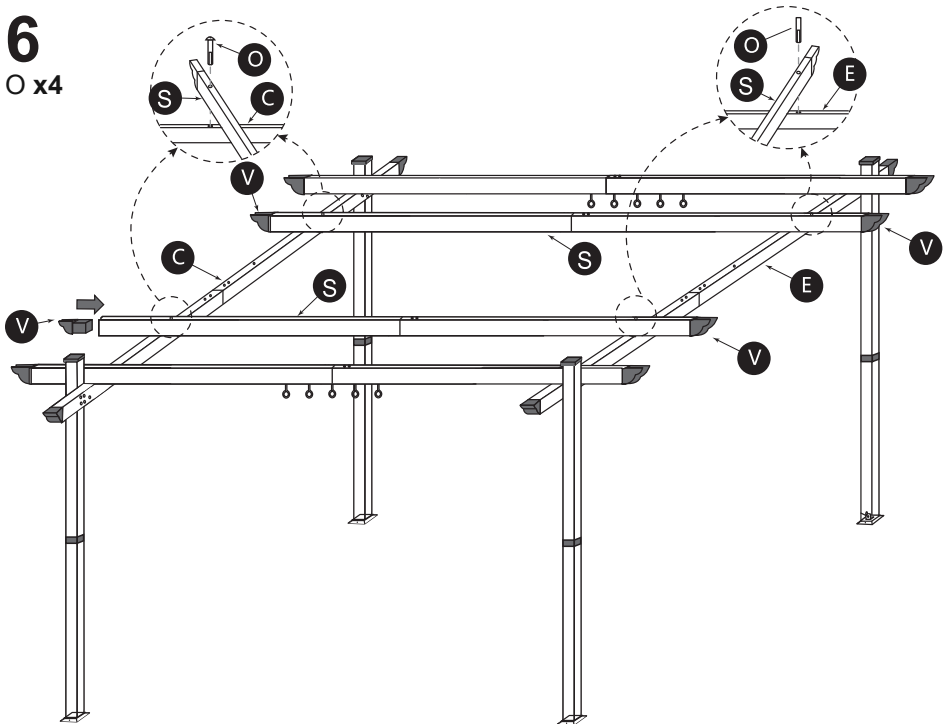
5

P x16
R x4

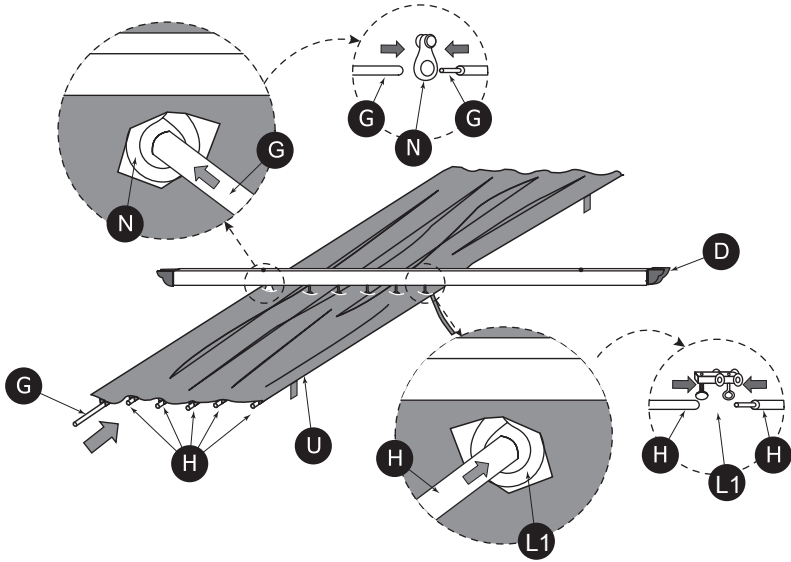


6

O x4

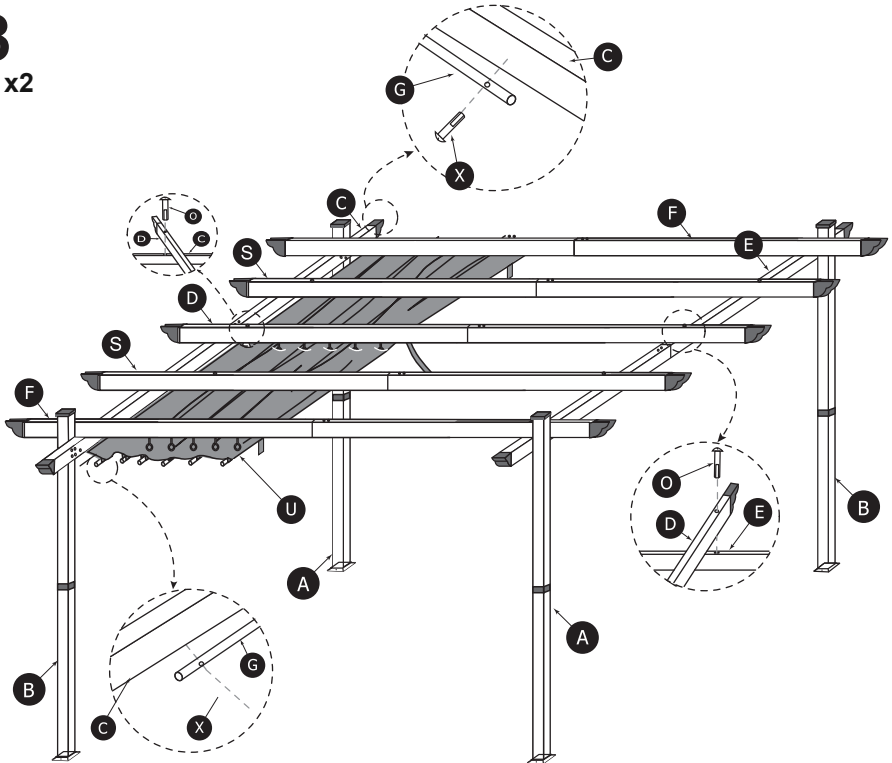


7

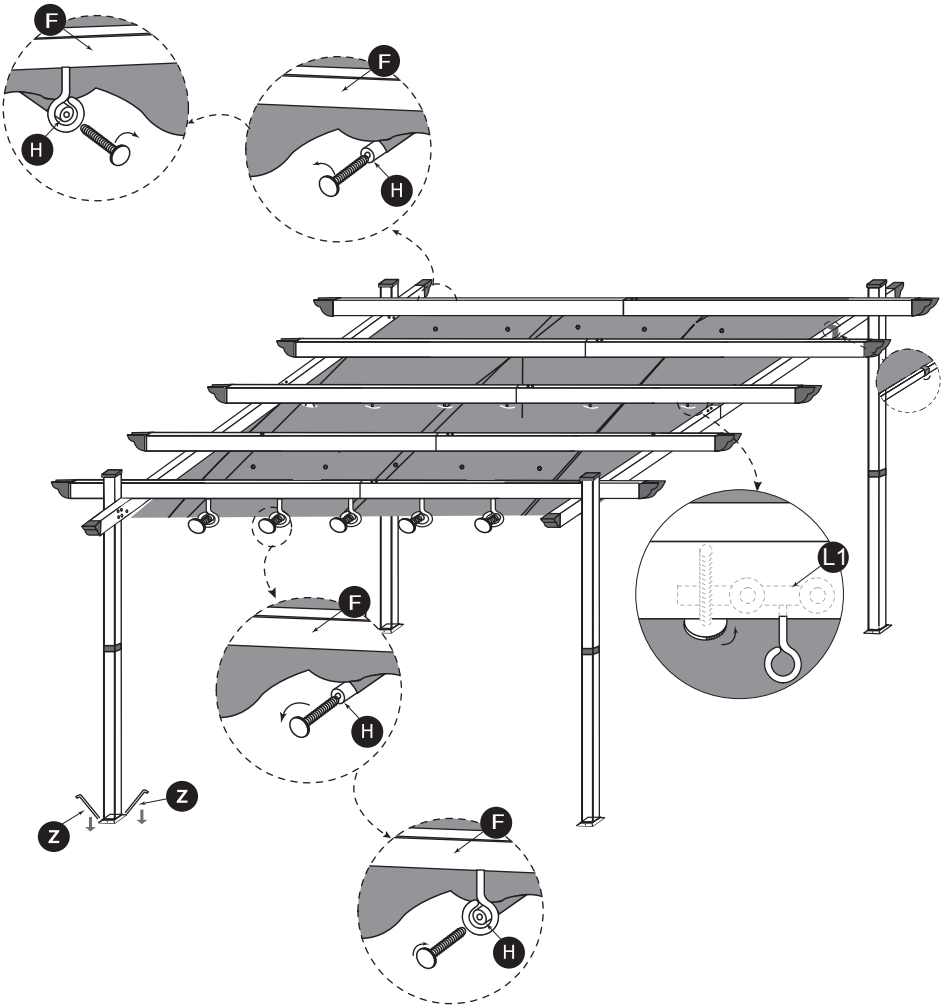


8

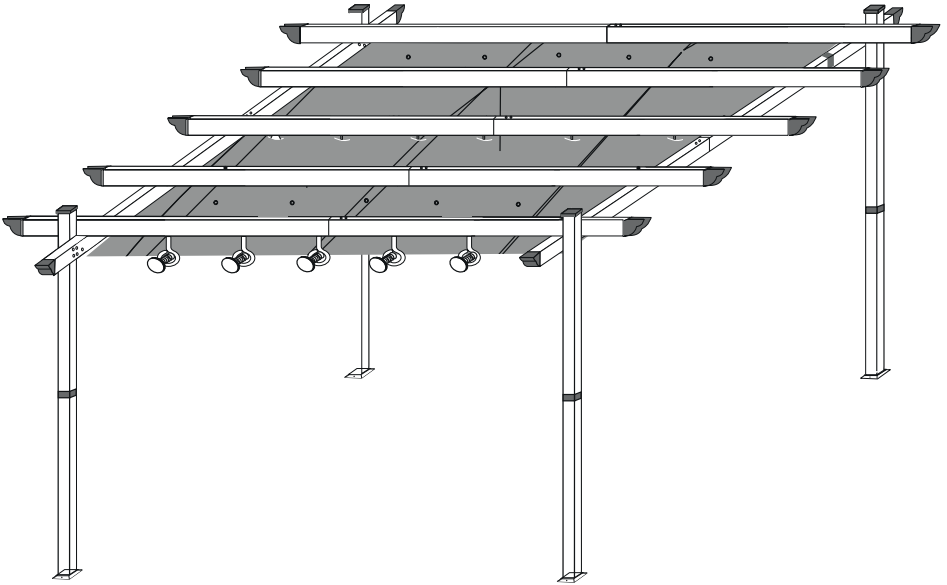
O x2



9



10



IMPORTÉ PAR WALIBUY SAS
270 avenue de l'Espace, 59118 WAMBRECHIES - FRANCE

IMPORTADO POR WALIBUY SPAIN SL
Avenida de Roma 157, 08011 BARCELONA - ESPAÑA

IMPORTED BY ALICE'S GARDEN UK LTD
23 Copenhagen Street, LONDON N10JB - UNITED KINGDOM

INGEVOERD DOOR WALIBUY SAS
270 avenue de l'Espace, 59118 WAMBRECHIES - FRANKRIJK

IMPORTADO POR WALIBUY SPAIN SL
Avenida de Roma 157, 08011 BARCELONA - SPANHA

IMPORTATO DA WALIBUY ITALIA S.R.L
Via Torino 60, 20123 MILANO - ITALIA

IMPORTIERT VON WALIBUY SAS
270 avenue de l'Espace, 59118 WAMBRECHIES - FRANKREICH

IMPORTOWANE PRZEZ WALIBUY SAS
270 avenue de l'Espace, 59118 WAMBRECHIES - FRANCJA

 SWEEEK ME



SERVICE APRÈS VENTE :
SERVICIO POSTVENTA :
AFTER SALES SERVICE :
AFTER-SALES :
SERVIÇO PÓS-VENDA :
CONTATTO :
CONTACT :
KUNDENDIENST :
SERWIS POGWARANCYJNY :

www.sweeek.help



FR
Pensez à
donner ou recycler.



ou



ou



Déchèterie

<https://quefairedemesdechets.fr>