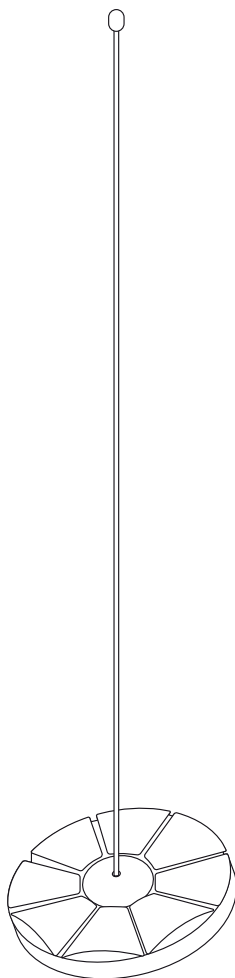


PSACCPDSW



ATTENTION
ATENCIÓN
CAUTION
LET OP
ATENÇÃO
ATTENZIONE
ACHTUNG

UK
CA

CE



sweeek.fr - sweeek.be - sweeek.es - sweeek.nl - sweeek.co.uk
sweeek.pt - sweeek.it - sweeek.de - sweeek.pl

FRANÇAIS

Conseils d'utilisation et d'entretien	6
Garantie.....	7
Montage.....	20

**IMPORTANT, À CONSERVER
POUR CONSULTATION ULTÉRIEURE :
À LIRE ATTENTIVEMENT**

ESPAÑOL

Consejos de uso y mantenimiento	8
Garantía.....	9
Montaje.....	20

**IMPORTANTE, CONSÉRVELO
PARA FUTURAS REFERENCIAS:
LEA ATENTAMENTE**

ENGLISH

Directions for use and maintenance	10
Warranty	11
Assembly	20

**IMPORTANT, RETAIN FOR FUTURE
REFERENCE: PLEASE READ
CAREFULLY**

NEDERLANDS

Gebruiksadviezen en onderhoud.....	12
Garantie.....	13
Montage.....	20

**BELANGRIJK, BEWAAR VOOR
TOEKOMSTIGE REFERENTIE:
ZORGVULDIG LEZEN**

PORTUGUÊS

Dicas para usar e manutenção.....	14
Garantia.....	15
Montagem.....	20

**IMPORTANTE, CONSERVE A
REFERÊNCIA DA FATURA:
LEIA CUIDADOSAMENTE**

ITALIANO

Consigli d'uso e mantenimento	16
Garanzia.....	17
Montaggio.....	20

**IMPORTANTE, CONSERVARE PER
ULTERIORI CONSULTAZIONI:
LEGGERE ATTENTAMENTE**

DEUTSCH

Verwendungshinweise und Pflegehinweise.....	18
Garantie.....	19
Montage.....	20

**WICHTIG, FÜR SPÄTEREN
GEBRAUCH AUFBEWAHREN:
BITTE SORGFÄLTIG LESEN**



Poids maximum : 50kg
Peso máximo : 50 kg
Maximum weight: 50 kg / 110 lbs
Maximale gewicht: 50 kg
Peso máximo: 50 kg
Peso massimo: 50 kg
Maximales Sitzgewicht: 50kg



Attention : risques de blessures
Cuidado : riesgo de lesión
Caution : risk of injury
Waarschuwing: risico op verwondigen
Cuidado: risco de ferimentos
Attenzione : rischio infortunio
Warnung: Verletzungsgefahr



Garantie : 2 ans
Garantía : 2 años
Warranty: 2 years
Garantie: 2 jaar
Garantia: 2 anos
Garanzia : 2 anni
Garantie: 2 Jahre



Destiné à un usage domestique
Destinado a un uso doméstico
For domestic use
Bestemd voor huishoudelijk gebruik
Para uso doméstico
Destinato ad un uso domestico
Nur für den Privatgebrauch vorgesehen

CONSEILS D'UTILISATION ET D'ENTRETIEN

- Pour des portiques d'une hauteur maximum de 2,2m.
- Attention. Ce produit est strictement réservé à un usage privé, familial et à l'extérieur. Utilisation interdite sur des stations collectives et publiques de jeux en écoles, jardins publics, centres, de loisirs, campings, colonies de vacances, gendarmeries...
- Il est recommandé de mettre en place le jouet d'activité sur une surface nivelée en prévoyant une zone minimale de 2 m entre celui-ci et toute structure ou obstacle tel qu'une barrière, un garage, une maison, des branches d'arbre, des fils à linge ou des câbles électriques.
- Les jouets d'activité ne doivent pas être installés sur du béton, de l'asphalte ou tout autre revêtement en dur.
- Il est recommandé de ne pas exposer totalement le Jouet aux rayons directs du Soleil. Le Jouet peut facilement devenir brûlant sous l'effet du Soleil.
- Ces produits sont conformes à la normes EN 71.
- Attention. Il est destiné aux enfants de 3 à 12 ans, d'un poids maximum de 50kg. Son utilisation doit se faire sous la surveillance d'un adulte.
- Respecter précisément les instructions de montage. Le montage sera assuré par un adulte. Éloignez les enfants lors de l'assemblage: danger de suffocation avec de petites pièces.
- Conserver impérativement la notice afin de s'y référer en cas de besoin, notamment pour l'identification des composants par le Service Après Vente.
- Pour tous nos produits équipés d'un toboggan, nous vous recommandons, de ne pas orienter la glissière face au soleil.
- Avant le montage, s'assurer que la visserie est complète. Vous pouvez disposer d'un surplus qui vous servira de pièce de rechange.
- Toute modification apportée par le consommateur au jouet d'activité d'origine (par exemple, l'ajout d'un accessoire) doit être effectuée conformément à ses instructions.
- Attention. Pour un maximum de 1 enfant.

SURVEILLANCE ET ENTRETIEN :

- Il est nécessaire d'effectuer des vérifications et des opérations de maintenance sur les parties principales (barres transversales, moyens de suspension, fixations, etc.) à intervalles réguliers. A défaut de procéder à ces vérifications, le jouet d'activité pourrait se renverser ou constituer un danger.
- En cas d'omission de ces contrôles, cet article pourrait présenter des risques de chutes ou de renversements.
- A utiliser sous la surveillance d'un adulte. A monter et à régler par un adulte. Présence de petits éléments susceptibles d'être inhalés ou ingérés. Les accidents consécutifs à une utilisation en dehors des prescriptions reprises dans cette notice dégagent toute responsabilité du fabricant.
- Nous conseillons de retirer les agrès durant la période hivernale au cours de laquelle ceux-ci ne sont pas utilisés afin d'éviter des dégradations liées aux intempéries.
- Le produit ne doit pas être modifié, afin d'éviter tout risque d'accident.
- Assurez-vous que les personnes se tiennent à l'écart des éléments oscillants.
- AVERTISSEMENT : Risque de chute!
- Surveiller l'état du sol sur lequel est installé le produit. Retirer tous les cailloux ou autres objets susceptibles de blesser les utilisateurs en cas de chute.
- Si la structure grince bruyamment, appliquez un lubrifiant en gel adapté. N'utilisez pas de lubrifiant liquide, car il coulera le long des fixations et de la structure.
- Ne pas jeter les emballages dans la nature et ne pas les laisser à portée des enfants.
- Conserver ces instructions de montage et d'installation pour référence ultérieure.
- Il est de première importance de suivre ces recommandations au début de chaque saison ainsi qu'à intervalles réguliers au cours d'une saison d'utilisation du jeu.
- Vérifier tous les écrous et boulons et les resserrer si nécessaire.

- Graisser toute les parties mobiles métalliques.
- Vérifier tous les caches des boulons ou des bords coupants et les remplacer si nécessaire.
- Vérifier les sièges balançoires, les chaînes, les cordes et autres dispositifs de fixation à la recherche de signes de dégradation.
- Remplacer les éléments défectueux conformément à ses instructions.

GARANTIE

- Sweeek garantit ses produits contre tout vice de fabrication et de matériau pour une durée de 2 ans à partir de la date de réception par le consommateur. En cas de défaut de conformité, nous vous invitons à contacter rapidement notre service client et à ne pas utiliser le produit.
- Si une pièce s'avère défectueuse pendant la période de garantie, votre seul et unique recours sera la réparation ou le remplacement de la pièce défectueuse selon les modalités définies par le SAV Sweeek. La mise en œuvre de la garantie Sweeek (WALIBUY) s'effectue par le remplacement des pièces endommagées. Sweeek se réserve le droit de contrôler le produit avant l'acceptation de sa prise en garantie.
- Si un produit est jugé défectueux par Sweeek, la garantie couvre la réparation ou le remplacement du produit défectueux uniquement. Sweeek ne sera pas responsable des coûts ou dommages subis à la suite d'une utilisation abusive de ce produit. Sweeek ne sera pas responsable des coûts, pertes ou dommages engendrés par la perte de ce produit.
- Cette garantie ne s'applique pas en cas d'abus, de mauvaise manipulation ou de réparation non autorisée.
- Nos produits sont prévus pour une utilisation dans un cadre privé et personnel. Toute utilisation dans un cadre professionnel (location, activités scolaires, ...) annulerait automatiquement toutes les garanties.
- Ce produit est conçu pour une utilisation spécifique. Une utilisation inappropriée peut entraîner des risques graves pour l'utilisateur et annuler sa garantie.

LISTE DES EXCLUSIONS DE LA GARANTIE

- Les défauts ou dommages résultants d'une erreur de montage ou du non-respect des conditions d'utilisation du produit.
- Les dommages résultants d'une utilisation non conforme aux spécifications techniques ou d'utilisation du produit. (Non-respect des conseils d'utilisation, d'entretien, de stockage et de protection, défaut de surveillance).
- Les dommages liés à l'utilisation de produits abrasifs, ou d'entretien non adaptés.
- Les modifications, interventions ou réparations effectuées sur le produit sans accord préalable du vendeur.
- Les atteintes au produit résultant de son usure normale eu égard à sa nature, sa fonction, sa composition et son prix.
- Les dommages résultants de causes externes tels que : choc, négligence, incendie, inondation, vandalisme, catastrophe naturelle, neige, intempérie... Dans ce cas, nous vous invitons à contacter votre assurance.
- Les phénomènes de décoloration par lumières naturelles ou artificielles.
- L'apparition de rouille ou de corrosion.
- La décoloration ou corrosion prématurée suite à une utilisation proche du littoral (dans un rayon de 20km) ou dans une zone à risque caniculaire élevé.
- Les dommages sur les pièces d'usure ou sensibles non signalés à réception du produit (éléments gonflables, éléments en verre, pièces mobiles, pièces de frottements, éléments de protection ou antichute).
- Les dommages liés à une utilisation intensive ou professionnelle.
- Les défauts de couture ou d'arrachement non signalés à la réception du produit.

CONSEJOS DE USO Y MANTENIMIENTO

- Para columpios 2,2m.
- Atención. Este producto está estrictamente reservado a un uso privado, familiar y al aire libre. No está permitido su uso en patios públicos de colegios, jardines públicos, centros de ocio, campamentos, colonias de vacaciones, gendarmerías...
- Se recomienda que el juguete de actividad se coloque en una superficie nivelada con un área mínima de 2 m entre él y cualquier estructura u obstáculo como una valla, garaje, casa, ramas de árboles, líneas de lavado o cables eléctricos.
- Los juguetes de actividad no deben colocarse sobre hormigón, asfalto o cualquier otra superficie dura.
- Se recomienda no exponer el Juguete completamente a la luz solar directa. El Juguete puede calentarse fácilmente al sol.
- Los productos son conformes a la norma EN 71.
- Atención. Está destinado a los niños de 3 a 12 años, de un peso máximo de 50 kg. Su utilización debe hacerse bajo la vigilancia de un adulto.
- Respetar escrupulosamente las instrucciones de montaje. El montaje tiene que ser efectuado por un adulto. Mantenga alejados a los niños durante el montaje: peligro de asfixia con las piezas pequeñas.
- Es imprescindible conservar las instrucciones para consultarlas en caso de necesidad, especialmente para la identificación de los componentes por el Servicio Posventa.
- Para todos nuestros productos equipados de tobogán, les recomendamos que no orienten la deslizadera frente al sol.
- Antes del montaje, asegurarse de que la tornillería está completa. Pueden disponer de un excedente que les servirá de piezas de recambio.
- Cualquier modificación realizada por el consumidor en el juguete de actividad original (por ejemplo, la adición de un accesorio) debe llevarse a cabo de acuerdo con las instrucciones del consumidor.
- Atención. Para un máximo de 1 niño.

VIGILANCIA Y MANTENIMIENTO :

- Es necesario revisar y mantener las piezas principales (travesaños, medios de suspensión, fijaciones, etc.) a intervalos regulares. Si no se realizan estas comprobaciones, el juguete de la actividad podría caerse o convertirse en un peligro.
- En caso de omisión de los controles, este producto podría presentar riesgos de caídas o de vuelco.
- Debe utilizarse bajo la supervisión de un adulto. Debe armarse y ajustarse por un adulto. Presencia de pequeños elementos susceptibles de ser inhalados o ingeridos. Los accidentes causados por una utilización fuera de las prescripciones previstas más arriba exime de toda responsabilidad al fabricante.
- Aconsejamos retirar los accesorios durante el período invernal, en el cual, estos no son utilizados a fin de evitar las degradaciones ligadas al mal tiempo.
- El producto no debe ser modificado, el riesgo de lesión es grave.
- Asegúrese de que la gente se mantenga alejada de los elementos oscilantes.
- ¡ATENCIÓN! Riesgo de caída.
- Vigilar el estado del suelo en el que esté instalado el producto. Retirar todas las piedras u otros objetos susceptibles de lesionar a los usuarios en caso de caída.
- Si el aparato chirría, untar con un lubricante adaptado en forma de gel. No utilizar lubricante líquido porque se desbordará a lo largo de las fijaciones y del aparato.
- No tirar los embalajes en el entorno natural y no dejarlos al alcance de los niños.
- Conserve estas instrucciones de montaje e instalación para futuras consultas.
- Es de suma importancia seguir estas recomendaciones al principio de cada temporada y a intervalos regulares durante una temporada de juego.

- Compruebe todas las tuercas y tornillos y apriételos si es necesario.
- Engrase todas las piezas metálicas móviles.
- Compruebe todas las tapas de los tornillos o los bordes afilados y reemplace si es necesario.
- Compruebe que los asientos de los columpios, las cadenas, las cuerdas y otros elementos de sujeción no presentan daños.
- Sustituya los componentes defectuosos de acuerdo con sus instrucciones.

GARANTÍA

- Sweeek garantiza sus productos contra cualquier defecto de fabricación y material por un período de 2 años a partir de la fecha de recepción por parte del consumidor. En caso de falta de conformidad, le invitamos a ponerse en contacto rápidamente con nuestro servicio de atención al cliente y no utilizar el producto.
- Si una pieza resulta defectuosa durante el periodo de garantía, su única y exclusiva solución será la reparación o sustitución de la pieza defectuosa según los términos definidos por el servicio postventa de Sweeek. La implementación de la garantía Sweeek (WALIBUY) se realiza mediante la sustitución de piezas dañadas. Sweeek se reserva el derecho de inspeccionar el producto antes de aceptar su garantía.
- Si Sweeek considera que un producto es defectuoso, la garantía cubre únicamente la reparación o el reemplazo del producto defectuoso. Sweeek no será responsable de ningún costo o daño incurrido como resultado del mal uso de este producto. Sweeek no será responsable de ningún costo, pérdida o daño causado por la pérdida de este producto.
- Esta garantía no se aplica en caso de abuso, mal manejo o reparación no autorizada.
- Nuestros productos están diseñados para su uso en un entorno privado y personal. Cualquier uso en un contexto profesional (alquiler, actividades escolares, etc.) anulará automáticamente todas las garantías.
- Este producto está diseñado para un uso específico. El uso inadecuado puede causar riesgos graves al usuario y anular la garantía.

LISTA DE EXCLUSIONES DE LA GARANTÍA

- Defectos o daños resultantes de un error de montaje o incumplimiento de las condiciones de uso del producto.
- Daños resultantes de un uso que no se ajuste a las especificaciones técnicas o al uso del producto. (Incumplimiento de los consejos de uso, mantenimiento, almacenamiento y protección, falta de supervisión).
- Daños relacionados con el uso de productos abrasivos o un mantenimiento inadecuado.
- Modificaciones, intervenciones o reparaciones realizadas en el producto sin acuerdo previo del vendedor.
- Daños en el producto resultantes del desgaste normal teniendo en cuenta su naturaleza, función, composición y precio.
- Daños resultantes de causas externas como: shock, negligencia, incendio, inundación, vandalismo, desastres naturales, nieve, mal tiempo, etc. En este caso, le invitamos a contactar con su seguro.
- Fenómenos de decoloración provocados por la luz natural o artificial.
- La aparición de óxido o corrosión.
- Decoloración prematura o corrosión tras su uso cerca de la costa (dentro de un radio de 20 km) o en una zona con alto riesgo de olas de calor.
- Daños en piezas de desgaste o sensibles no reportados al recibir el producto (elementos inflables, elementos de vidrio, piezas móviles, piezas de fricción, elementos de protección o anticaidas).
- Daños relacionados con un uso intensivo o profesional.
- Defectos de costura o desgarro no reportados al recibir el producto.

DIRECTIONS FOR USE AND MAINTENANCE

- To be used on swing sets of maximum height of 2,2m/7feet.
- Warning. This product is strictly reserved for private, family and outdoor use. It is not allowed to use it on collective and public playgrounds in schools, public gardens, leisure centers, campsites, vacation camps, police stations...
- It is recommended that the activity toy be placed on a level surface with a minimum area of 2 m between it and any structure or obstacle such as a fence, garage, house, tree branches, clotheslines or electrical cables.
- Activity toys shall not be installed on concrete, asphalt or any other hard surface.
- It is recommended that the Toy not be fully exposed to direct sunlight. The Toy can easily become hot in the sun.
- These products satisfy all the requirements of the standard EN 71.
- Warning. It is only for children aged from 3 to 12 with a maximum weight of 50 kg/110lb and always under adult supervision.
- Thoroughly respect the assembly instructions. This product must be assembled by an adult. Keep children away during assembly : risk of suffocation with small parts.
- Do not lose the instruction sheet so that you may refer to it when needed as this also includes the identification of the components used by the after sales service.
- For all our products equipped with a slide, it is advised not to turn it facing the sun.
- Before commencing, check that none of the parts are missing. You can keep excess parts as spares for future use when necessary.
- Any modifications made by the consumer to the original activity toy (e.g., addition of an accessory) must be done in accordance with these instructions.
- Warning. For a maximum of 1 child.

SAFETY AND MAINTENANCE :

- It is necessary to carry out checks and maintenance operations on the main parts (crossbars, suspension means, fasteners, etc.) at regular intervals. Failure to do so could cause the activity toy to fall over or become a hazard.
- Should this control not be carried out, then the apparatus could deteriorate and become prone to overturning or collapse.
- This product must only be assembled and adjusted by an adult and used under adult supervision. It contains small parts that can be easily inhaled or swallowed. The manufacturer declines all responsibility for accidents occurring should the above recommendations not be observed.
- It is advised to remove the apparatus during the winter period when not in use.
- The product must not be modified, otherwise risk of serious injury.
- Make sure that people stay away from oscillating elements.
- WARNING ! Danger of falling.
- The ground on which the play centre is placed should be controlled regularly. All elements such as stones or other objects that could cause injury in the case of a fall, should be removed.
- Should the apparatus squeak, then apply a suitable lubricant gel. Do not use liquid lubricant as it will run down the fixtures and apparatus.
- The packaging is to be disposed of correctly. Keep packing away from of children.
- Keep these assembly and installation instructions for future reference.
- It is of utmost importance to follow these recommendations at the beginning of each season and at regular intervals throughout the season of play.
- Check all nuts and bolts and tighten them if necessary.
- Grease all moving metal parts.
- Check all bolt covers or sharp edges and replace if necessary.
- Check swing seats, chains, ropes and other fasteners for signs of damage.
- Replace defective items as instructed.

WARRANTY

- Sweeek guarantees its products against any manufacturing and material defects for a period of 2 years from the date of receipt by the consumer. In the event of a lack of conformity, we invite you to quickly contact our customer service and not to use the product.
- If a part proves defective during the warranty period, your sole and exclusive remedy will be the repair or replacement of the defective part according to the terms defined by Sweeek after-sales service. The implementation of the Sweeek (WALIBUY) guarantee is carried out by replacing damaged parts. Sweeek reserves the right to inspect the product before accepting its warranty.
- If a product is deemed defective by Sweeek, the warranty covers repair or replacement of the defective product only. Sweeek will not be responsible for any costs or damages incurred as a result of misuse of this product. Sweeek will not be responsible for any costs, losses or damages caused by the loss of this product.
- This warranty does not apply in the event of abuse, mishandling or unauthorized repair.
- Our products are intended for use in a private and personal setting. Any use in a professional context (rental, school activities, etc.) will automatically void all warranties.
- This product is designed for a specific use. Improper use may cause serious risks to the user and void the warranty.

LIMITATIONS AND EXCLUSIONS TO WARRANTY

- Defects or damage resulting from an assembly error or non-compliance with the conditions of use of the product.
- Damage resulting from use that does not comply with the technical specifications or use of the product. (Non-compliance with advice on use, maintenance, storage and protection, lack of supervision).
- Damage linked to the use of abrasive products or unsuitable maintenance.
- Modifications, interventions or repairs carried out on the product without prior agreement from the seller.
- Damage to the product resulting from normal wear and tear having regard to its nature, function, composition and price.
- Damage resulting from external causes such as: shock, negligence, fire, flooding, vandalism, natural disaster, snow, bad weather, etc. In this case, we invite you to contact your insurance.
- Discoloration phenomena caused by natural or artificial light.
- The appearance of rust or corrosion.
- Premature discoloration or corrosion following use near the coast (within a 12 miles radius) or in a high heatwave risk area.
- Damage to wearing or sensitive parts not reported upon receipt of the product (inflatable elements, glass elements, moving parts, friction parts, protection or fall protection elements).
- Damage linked to intensive or professional use.
- Sewing or tearing defects not reported upon receipt of the product.

GEBRUIKSADVIEZEN EN ONDERHOUD

- Voor speeltoestellen met een maximumhoogte van 2,2m.
- Waarschuwing. Dit product is strikt voorbehouden voor privé-, familie- en buitengebruik. Het gebruik ervan is verboden op collectieve en openbare speelplaatsen in scholen, openbare tuinen, recreatiecentra, campings, vakantiecampen, politiebureaus, enz...
- Aanbevolen wordt het speeltoestel op een vlakke ondergrond te plaatsen met een minimumafstand van 2 m tot structuren of obstakels zoals een hek, garage, huis, boomtakken, waslijnen of elektriciteitskabels.
- Speeltoestellen mogen niet op beton, asfalt of een ander hard oppervlak worden geplaatst.
- Het wordt aanbevolen het speelgoed niet volledig bloot te stellen aan direct zonlicht. De Toy kan gemakkelijk heet worden in de zon.
- Deze producten zijn conform de norm EN 71.
- Waarschuwing. Het is bestemd voor kinderen van 3 tot 12 jaar met een maximumgewicht van 50kg. Het product moet worden gebruikt onder toezicht van een volwassene.
- Volg nauwgezet de montage-instructies op. De constructie mag uitsluitend door een volwassene worden gemonteerd. Houd kinderen uit de buurt tijdens het monteren: risico op verstikking door kleine onderdelen.
- Bewaar deze instructies zodat u ze later opnieuw kunt raadplegen. Ook de klantenservice kan deze nodig hebben om onderdelen te identificeren.
- Heeft ons product ook een glijbaan, dan adviseren wij om de glijbaan niet in de richting van de zon te plaatsen.
- Controleer voor de montage of alle schroeven aanwezig zijn. Overblijvende schroeven kunt u gebruiken als reserveonderdelen.
- De belangrijkste onderdelen (dwarsliggers, ophangingsmiddelen, bevestigingen enz.) moeten regelmatig worden gecontroleerd en onderhouden. Als deze controles niet worden uitgevoerd, kan het speeltoestel omvallen of een gevaar worden.
- Waarschuwing. Voor maximaal 1 kind.

TOEZICHT EN ONDERHOUD:

- Controleer haken, ringen en touwen regelmatig en vet de plekken in waar veel wrijving ontstaat.
- Bij het nalaten van deze controles lopen kinderen het risico te vallen of kan vallen van het het toestel omvallen.
- Gebruiken onder toezicht van een volwassene. Moet worden opgebouwd en afgesteld door een volwassene. Bevat kleine onderdelen die kunnen worden ingeademd of ingeslikt. De fabrikant aanvaardt geen enkele verantwoordelijkheid in geval van ongevallen die zijn veroorzaakt door niet-naleving van de voorschriften in deze instructies.
- Wij adviseren om de speeltoestelattributen in de winterperiode, wanneer deze niet worden gebruikt, op te bergen, zodat ze niet te lijden hebben onder de weersinvloeden.
- Aan het product mag niets worden gewijzigd, om het risico op ongevallen te voorkomen.
- Zorg ervoor dat omstanders afstand houden tot de schommels.
- **WAARSCHUWING: Valgevaar!**
- Inspecteer de grond waarop het product is geïnstalleerd. Haal alle stenen of andere voorwerpen weg die het kind kunnen verwonden, mocht het vallen.
- Als de constructie piept of knarst, smeer de onderdelen dan in met een smeermiddel in gelvorm. Gebruik geen vloeibaar smeermiddel, want dit loopt uit langs de bevestigingspunten en de constructie.
- Gooi verpakkingen niet weg in de natuur en houd ze buiten het bereik van kinderen.
- Bewaar deze montage- en installatiehandleiding voor toekomstig gebruik.
- Het is van het grootste belang deze aanbevelingen op te volgen aan het begin van elk seizoen en op regelmatige tijdstippen tijdens een speelseizoen.
- Controleer alle bouten en moeren en draai ze zo nodig aan.

- Vet alle bewegende metalen onderdelen in.
- Controleer alle boutdeksels of scherpe randen en vervang ze indien nodig.
- Controleer schommelzitjes, kettingen, touwen en andere bevestigingsmiddelen op tekenen van beschadiging.
- Vervang defecte onderdelen volgens de instructies.

GARANTIE

- Sweeek garandeert haar producten tegen eventuele fabricage- en materiaalfouten gedurende een periode van 2 jaar vanaf de datum van ontvangst door de consument. In geval van een gebrek aan conformiteit nodigen wij u uit om snel contact op te nemen met onze klantenservice en het product niet te gebruiken.
- Als een onderdeel tijdens de garantieperiode defect blijkt te zijn, bestaat uw enige en exclusieve oplossing uit de reparatie of vervanging van het defecte onderdeel, volgens de voorwaarden die zijn gedefinieerd door de klantenservice van Sweeek. De uitvoering van de Sweeek (WALIBUY) garantie vindt plaats door het vervangen van beschadigde onderdelen. Sweeek behoudt zich het recht voor het product te inspecteren alvorens de garantie te aanvaarden.
- Indien een product door Sweeek als defect wordt beschouwd, dekt de garantie alleen reparatie of vervanging van het defecte product. Sweeek is niet verantwoordelijk voor eventuele kosten of schade als gevolg van misbruik van dit product. Sweeek is niet verantwoordelijk voor eventuele kosten, verliezen, omzetsomzet of schade veroorzaakt door dit product.
- Deze garantie is niet van toepassing in geval van misbruik, verkeerd gebruik of ongeoorloofde reparatie.
- Onze producten zijn bedoeld voor gebruik in een privé- en persoonlijke context; bij gebruik in een professionele context (verhuur, schoolactiviteiten, enz.) vervallen automatisch alle garanties.
- Dit product is ontworpen voor een specifiek gebruik. Onjuist gebruik kan ernstige risico's voor de gebruiker veroorzaken en de garantie ongeldig maken.

LIJST MET UITSLUITINGEN VAN GARANTIE

- Defecten of schade als gevolg van een montagefout of het niet naleven van de gebruiksvoorwaarden van het product.
- Schade als gevolg van gebruik dat niet voldoet aan de technische specificaties of gebruik van het product. (Het niet opvolgen van adviezen over gebruik, onderhoud, opslag en bescherming, gebrek aan toezicht).
- Schade als gevolg van het gebruik van schurende producten of ongepast onderhoud.
- Wijzigingen, interventies of reparaties uitgevoerd aan het product zonder voorafgaand akkoord van de verkoper.
- Schade aan het product als gevolg van normale slijtage, gelet op de aard, functie, samenstelling en prijs.
- Schade als gevolg van externe oorzaken zoals: schok, nalatigheid, brand, overstroming, vandalisme, natuurramp, sneeuw, slecht weer, enz. In dit geval nodigen wij u uit om contact op te nemen met uw verzekering.
- Verkleuringsverschijnselen veroorzaakt door natuurlijk of kunstlicht.
- Het uiterlijk van roest of corrosie.
- Voortijdige verkleuring of corrosie na gebruik nabij de kust (binnen een straal van 20 km) of in een gebied met een hoog hittegolfrisico.
- Schade aan slijtage- of gevoelige onderdelen die niet bij ontvangst van het product zijn gemeld (opblaasbare elementen, glaselementen, bewegende delen, wrijvingsdelen, beschermings- of valbeveiligingselementen).
- Schade verbonden aan intensief of professioneel gebruik.
- Naai- of scheurfouten die niet zijn gemeld bij ontvangst van het product.

DICAS PARA USAR E MANUTENÇÃO

- Para baloiços 2,2m.
- Advertência. Este produto é estritamente reservado para uso privado, familiar e ao ar livre. É proibida a sua utilização em parques infantis colectivos e públicos nas escolas, jardins públicos, centros de lazer, parques de campismo, campos de férias, esquadras de polícia, etc.
- Recomenda-se que o brinquedo de actividade seja colocado numa superfície plana com uma área mínima de 2m entre ele e qualquer estrutura ou obstáculo, como uma vedação, garagem, casa, ramos de árvore, linhas de lavagem ou cabos eléctricos.
- Os brinquedos de actividade não devem ser instalados em betão, asfalto ou qualquer outra superfície dura.
- Os produtos estão em conformidade com a norma EN 71.
- Advertência. Destina-se a crianças dos 3 aos 12 anos, com um peso máximo de 50kg. Seu uso deve ser feito sob a supervisão de um adulto.
- Cumpra as instruções de montagem. A montagem será fornecida por um adulto. Fique longe crianças durante a montagem: perigo de sufocação com peças pequenas.
- É essencial manter o manual para se referir a ele em caso de necessidade, especialmente para a identificação de componentes pelo Serviço Pós-Venda.
- Para todos os nossos produtos equipados com tobogã, recomendamos não guiar odeslize de frente para o sol.
- Antes de montar, verifique se o hardware está completo. Você pode ter um excedenteservirá como uma peça de reposição.
- Quaisquer modificações feitas pelo consumidor ao brinquedo de actividade original (por exemplo, adição de um acessório) devem ser levadas a cabo de acordo com as instruções do consumidor.
- Advertência. Para um máximo de 1 filho.

VIGILÂNCIA E MANUTENÇÃO:

- É necessário verificar e manter as peças principais (travessas, meios de suspensão, fixações, etc.) a intervalos regulares. A não realização destes controlos poderia resultar na queda do brinquedo de actividade ou tornar-se um perigo.
- Em caso de omissão de controlos, este produto poderia apresentar riscos de queda ou queda. Deve ser usado sob a supervisão de um adulto.
- Deve ser armado e ajustado por um adulto. Presença de pequenos elementos que podem ser inalados ou ingerido Acidentes causados pelo uso fora das prescrições fornecidas acima isenta de toda a responsabilidade para com o fabricante.
- Recomendamos a remoção de acessórios durante o período inverno, em que estes não são utilizados para evitar degradações ligadas ao mau tempo.
- O produto não deve ser modificado, o risco de A lesão é grave.
- Certifique-se de que as pessoas fiquem longe de os elementos oscilantes.
- ATENÇÃO! Risco de queda.
- Monitorar a condição do solo em que o produto Remova todas as pedras ou outros objetos suscetível de ferir usuários em caso de cair
- Se o aparelho chiar, espalhe com um lubrificante adequado na forma de gel. Não use lubrificante líquido porque vai transbordar pelas fixações e o aparelho.
- Não jogue a embalagem no ambiente natural e não deixe-os ao alcance das crianças.
- Mantenha estas instruções de montagem e instalação para referência futura.
- É da maior importância seguir estas recomendações no início de cada temporada e a intervalos regulares durante uma temporada de jogo.
- Verifique todas as porcas e parafusos e aperte-os, se necessário.
- Lubrificar todas as peças metálicas em movimento.

- Verificar todas as tampas de parafusos ou arestas afiadas e substituir, se necessário.
- Verificar os assentos de baloiço, correntes, cordas e outros fechos para detectar sinais de danos.
- Substituir os componentes defeituosos de acordo com as suas instruções.

GARANTIA

- A Sweeek garante os seus produtos contra quaisquer defeitos de fabrico e de material por um período de 2 anos a partir da data de recepção pelo consumidor. Em caso de falta de conformidade, convidamo-lo a contactar rapidamente o nosso serviço de apoio ao cliente e a não utilizar o produto.
- Se uma peça apresentar defeito durante o período de garantia, a sua única e exclusiva solução será a reparação ou substituição da peça defeituosa de acordo com os termos definidos pelo serviço pós-venda da Sweeek. A implementação da garantia Sweeek (WALIBUY) realiza-se através da substituição de peças danificadas. A Sweeek reserva-se o direito de inspecionar o produto antes de aceitar a garantia.
- Se um produto for considerado defeituoso pela Sweeek, a garantia cobre apenas a reparação ou substituição do produto defeituoso. A Sweeek não será responsável por quaisquer custos ou danos incorridos como resultado do uso indevido deste produto. A Sweeek não será responsável por quaisquer custos, perdas ou danos causados pela perda deste produto.
- Esta garantia não se aplica em caso de abuso, manuseio incorreto ou reparo não autorizado.
- Nossos produtos destinam-se ao uso em ambientes privados e pessoais. Qualquer utilização em contexto profissional (aluguer, atividades escolares, etc.) anulará automaticamente todas as garantias.
- Este produto foi concebido para uma utilização específica. O uso indevido pode causar sérios riscos ao usuário e anular a garantia.

LISTA DE EXCLUSÕES DA GARANTIA

- Defeitos ou danos resultantes de erro de montagem ou incumprimento das condições de utilização do produto.
- Danos resultantes de utilização não conforme com as especificações técnicas ou utilização do produto. (Não cumprimento dos conselhos de utilização, manutenção, armazenamento e protecção, falta de supervisão).
- Danos associados ao uso de produtos abrasivos ou manutenção inadequada.
- Modificações, intervenções ou reparos realizados no produto sem acordo prévio do vendedor.
- Danos ao produto resultantes do desgaste normal tendo em conta a sua natureza, função, composição e preço.
- Danos resultantes de causas externas como: choque, negligência, incêndio, inundação, vandalismo, catástrofe natural, neve, intempéries, etc. Neste caso, convidamo-lo a contactar o seu seguro.
- Fenómenos de descoloração provocados pela luz natural ou artificial.
- Aparecimento de ferrugem ou corrosão.
- Descoloração prematura ou corrosão após utilização perto da costa (num raio de 20 km) ou numa área de alto risco de ondas de calor.
- Danos em peças de desgaste ou sensíveis não comunicadas no momento da recepção do produto (elementos insufláveis, elementos de vidro, peças móveis, peças de fricção, elementos de protecção ou de protecção contra quedas).
- Danos ligados ao uso intensivo ou profissional.
- Defeitos de costura ou rasgo não informados no recebimento do produto.

CONSIGLI D'USO E MANTENIMENTO

- Per Altalene 2,2m.
- Avvertimento. Questo prodotto è strettamente riservato all'uso privato, familiare e all'aperto. È vietato utilizzarlo nelle aree di gioco collettive e pubbliche, nelle scuole, nei giardini pubblici, nei centri ricreativi, nei campeggi, nelle colonie di vacanza, nelle stazioni di polizia, ecc...
- Si raccomanda di posizionare il giocattolo su una superficie piana con un'area minima di 2 m tra esso e qualsiasi struttura o ostacolo come recinzioni, garage, case, rami di alberi, linee di lavaggio o cavi elettrici.
- I giochi di movimento non devono essere installati su cemento, asfalto o altre superfici dure.
- Si raccomanda di non esporre completamente il giocattolo alla luce diretta del sole. Il Toy può facilmente surriscaldarsi al sole.
- I prodotti sono conformi alla normativa EN 71.
- Avvertimento. È destinato a bambini dai 3 ai 12 anni, con un peso massimo di 50 kg. Il suo uso deve essere sempre fatto sotto la supervisione di un adulto.
- Rispettare attentamente le istruzioni di montaggio. Il montaggio deve essere eseguito da un adulto. Tenere lontani i bambini durante il montaggio: pericolo di soffocamento con le piccole parti.
- È essenziale mantenere le istruzioni per riferimento futuro. In particolare per l'identificazione dei componenti da parte del Servizio Assistenza.
- Per tutti i nostri prodotti dotati di scivolo, si consiglia di non orientare lo scivolo verso il sole.
- Prima del montaggio, assicurarsi che gli elementi di fissaggio siano completi. Ci possono esserci pezzi extra che serviranno come pezzi di ricambio.
- Qualsiasi modifica apportata dal consumatore al giocattolo originale (ad esempio l'aggiunta di un accessorio) deve essere eseguita in conformità alle istruzioni del consumatore.
- Avvertimento. Per un massimo di 1 bambino.

SORVEGLIANZA E MANUTENZIONE:

- È necessario controllare e mantenere le parti principali (traverse, mezzi di sospensione, fissaggi, ecc.) a intervalli regolari. Se non si eseguono questi controlli, il giocattolo può cadere o diventare pericoloso.
- In caso di omissione dei controlli, questo prodotto potrebbe presentare rischi di caduta o ribaltamento. Deve essere sempre usato sotto la supervisione di un adulto.
- Deve essere assemblato e aggiustato da un adulto. Presenza di piccoli elementi suscettibili di essere ingeriti. Gli incidenti causati dall'uso al di fuori delle indicazioni di cui sopra esonerano il produttore da ogni responsabilità.
- Si consiglia di rimuovere gli accessori durante il periodo invernale, in cui non vengono utilizzati al fine di evitare degni legati al maltempo.
- Il prodotto non deve essere modificato, rischio di lesioni.
- Assicurati che le persone rimangano lontane dagli elementi oscillanti.
- **ATTENZIONE!** Rischio di caduta
- Monitora lo stato del terreno in cui è installato il prodotto. Rimuovi tutte le pietre o altri oggetti che potrebbero ferire gli utenti in caso di caduta.
- Se l'apparecchio cigola, spalmare un lubrificante adattato sotto forma di gel. Non utilizzare lubrificante liquido perché potrebbe traboccare lungo i fissaggi e l'apparecchio.
- Non gettare la confezione nell'ambiente naturale e non lasciarla alla portata dei bambini.
- Conservare queste istruzioni di montaggio e installazione per riferimenti futuri.
- È estremamente importante seguire queste raccomandazioni all'inizio di ogni stagione e a intervalli regolari durante la stagione di gioco.
- Controllare tutti i dadi e i bulloni e, se necessario, serrarli.
- Ingrassare tutte le parti metalliche in movimento.

- Controllare tutti i coperchi dei bulloni o i bordi taglienti e sostituirli se necessario.
- Controllare che i seggiolini dell'altalena, le catene, le funi e gli altri elementi di fissaggio non presentino segni di danneggiamento.
- Sostituire i componenti difettosi secondo le istruzioni.

GARANZIA

- Sweeek garantisce i propri prodotti contro eventuali difetti di fabbricazione e di materiale per un periodo di 2 anni dalla data di ricevimento da parte del consumatore. In caso di difetto di conformità ti invitiamo a contattare tempestivamente il nostro servizio clienti e a non utilizzare il prodotto.
- Se una parte risulta difettosa durante il periodo di garanzia, l'unico ed esclusivo rimedio sarà la riparazione o la sostituzione della parte difettosa secondo i termini definiti dal servizio post-vendita Sweeek. L'attuazione della garanzia Sweeek (WALIBUY) avviene mediante la sostituzione delle parti danneggiate. Sweeek si riserva il diritto di ispezionare il prodotto prima di accettare la garanzia.
- Se un prodotto viene ritenuto difettoso da Sweeek, la garanzia copre esclusivamente la riparazione o la sostituzione del prodotto difettoso. Sweeek non sarà responsabile per eventuali costi o danni sostenuti a seguito di un uso improprio di questo prodotto. Sweeek non sarà responsabile per eventuali costi, perdite o danni causati dalla perdita di questo prodotto.
- Questa garanzia non si applica in caso di abuso, cattiva gestione o riparazione non autorizzata.
- I nostri prodotti sono destinati all'uso in un ambiente privato e personale. Qualsiasi utilizzo in un contesto professionale (noleggio, attività scolastiche, ecc.) annullerà automaticamente tutte le garanzie.
- Questo prodotto è progettato per un uso specifico. Un uso improprio può comportare gravi rischi per l'utente e invalidare la garanzia.

ELENCO ESCLUSIONI DI GARANZIA

- Difetti o danni derivanti da un errore di montaggio o dal mancato rispetto delle condizioni d'uso del prodotto.
- Danni derivanti da un utilizzo non conforme alle specifiche tecniche o all'utilizzo del prodotto. (Non rispetto dei consigli d'uso, manutenzione, conservazione e protezione, mancanza di supervisione).
- Danni legati all'utilizzo di prodotti abrasivi o ad una manutenzione inadeguata.
- Modifiche, interventi o riparazioni effettuate sul prodotto senza previo consenso del venditore.
- Danni al prodotto derivanti dalla normale usura tenuto conto della sua natura, funzione, composizione e prezzo.
- Danni derivanti da cause esterne quali: urto, negligenza, incendio, inondazioni, atti vandalici, calamità naturali, neve, intemperie, ecc. In questo caso vi invitiamo a contattare la vostra assicurazione.
- Fenomeni di scolorimento causati dalla luce naturale o artificiale.
- La comparsa di ruggine o corrosione.
- Scolorimento o corrosione prematura in seguito all'uso vicino alla costa (entro un raggio di 20 km) o in un'area ad alto rischio di ondate di caldo.
- Danni a parti soggette ad usura o sensibili non segnalati al ricevimento del prodotto (elementi gonfiabili, elementi in vetro, parti mobili, parti di attrito, elementi di protezione o anticaduta).
- Danni legati all'uso intensivo o professionale.
- Difetti di cucitura o strappi non segnalati al ricevimento del prodotto.

VERWENDUNGSHINWEISE UND PFLEGEHINWEISE

- Für Gerüste mit einer maximalen Höhe von 2,2 m.
- Achtung. Dieses Produkt ist ausschließlich für den privaten, familiären Gebrauch im Freien bestimmt. Die Verwendung an kollektiven und öffentlichen Spielstationen in Schulen, öffentlichen Gärten, Freizeitzentren, Campingplätzen, Ferienkolonien, Gendarmerien usw. ist untersagt.
- Es wird empfohlen, das Aktivitätsspielzeug auf einer ebenen Fläche mit einem Mindestabstand von 2 m zu Strukturen oder Hindernissen wie Zäunen, Garagen, Häusern, Ästen, Wäscheleinen oder Stromkabeln aufzustellen.
- Aktivitätsspielzeug darf nicht auf Beton, Asphalt oder anderen festen Böden aufgestellt werden.
- Es wird empfohlen, das Spielzeug nicht vollständig der direkten Sonneneinstrahlung auszusetzen. Das Spielzeug kann durch die Sonneneinstrahlung leicht heiß werden.
- Diese Produkte entsprechen der Norm EN 71.
- Achtung. Es ist für Kinder zwischen 3 und 12 Jahren mit einem Gewicht von höchstens 50 kg bestimmt. Es darf nur unter Aufsicht eines Erwachsenen benutzt werden.
- Halten Sie die Anweisungen für die Montage genau ein. Die Montage ist von einem Erwachsenen vorzunehmen. Beim Aufbau sollten sich keine Kinder in der Nähe aufhalten: Erstickungsgefahr durch Kleinteile.
- Bewahren Sie die Anleitung unbedingt auf, um bei Bedarf darin nachsehen zu können, insbesondere zur Identifizierung der Bauteile durch den Kundendienst.
- Für alle unsere Produkte, die mit einer Rutsche ausgestattet sind, empfehlen wir Ihnen die Rutschfläche nicht zur Sonne hin auszurichten.
- Vergewissern Sie sich vor der Montage, dass alle Schrauben vorhanden sind. Es ist möglich, dass welche übrigbleiben, die Ihnen als Ersatzteile dienen können.
- Jede vom Verbraucher am ursprünglichen Aktivitätsspielzeug vorgenommene Änderung (z. B. Hinzufügen von Zubehör) muss gemäß den Anweisungen des Verbrauchers vorgenommen werden.
- Achtung. Für maximal 1 Kinder.

AUFSICHT UND UNTERHALT:

- Die wichtigsten Teile (Querstangen, Aufhängungen, Befestigungen usw.) müssen in regelmäßigen Abständen überprüft und gewartet werden. Werden diese Überprüfungen nicht durchgeführt, kann das Aktivitätsspielzeug umkippen oder eine Gefahr darstellen.
- Werden diese Kontrollen nicht durchgeführt, besteht bei diesem Produkt die Gefahr von Stürzen oder des Umkippens.
- Nur unter Aufsicht eines Erwachsenen benutzen. Das Produkt muss von einem Erwachsenen montiert und eingestellt werden. Kleinteile vorhanden, die eingeatmet oder verschluckt werden können. Unfälle infolge einer Nutzung, die nicht von den Vorschriften in dieser Anleitung abgedeckt ist, schließen jegliche Haftung des Herstellers aus.
- Wir empfehlen, die Geräte während der Wintermonate, in denen sie nicht genutzt werden, abzunehmen, um witterungsbedingte Beschädigungen zu vermeiden.
- Es dürfen keine Änderungen an dem Produkt vorgenommen werden, um jede Gefahr eines Unfalls auszuschließen.
- Stellen Sie sicher, dass Personen ausreichend Abstand von den schwingenden Teilen halten.
- **WARNUNG: Sturzgefahr!**
- Überwachen Sie den Zustand des Bodens, auf dem das Produkt installiert ist. Entfernen Sie alle Steine oder anderen Gegenstände, die die Benutzer im Fall eines Sturzes verletzen könnten.
- Wenn der Rahmen laut quietscht, bringen Sie ein geeignetes Gel-Schmiermittel auf. Verwenden Sie kein flüssiges Schmiermittel, denn es läuft an den Befestigungen und dem Rahmen herunter.
- Werfen Sie keine Verpackungen in die Natur und lassen Sie sie nicht in Reichweite von Kindern.
- Installationsanleitung zum späteren Nachschlagen auf.
- Es ist von größter Wichtigkeit, diese Empfehlungen zu Beginn jeder Saison sowie in regelmäßigen Abs-

tänden während einer Saison, in der das Spiel verwendet wird, zu befolgen.

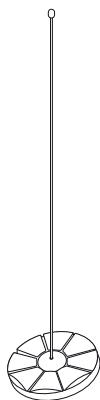
- Überprüfen Sie alle Muttern und Bolzen und ziehen Sie sie gegebenenfalls nach.
- Schmieren Sie alle beweglichen Metallteile.
- Überprüfen Sie alle Abdeckungen von Bolzen oder scharfen Kanten und ersetzen Sie sie bei Bedarf.
- Überprüfen Sie Schaukelsitze, Ketten, Seile und andere Befestigungsvorrichtungen auf Anzeichen von Beschädigungen.
- Ersetzen Sie defekte Teile gemäß ihren Anweisungen.

GARANTIE

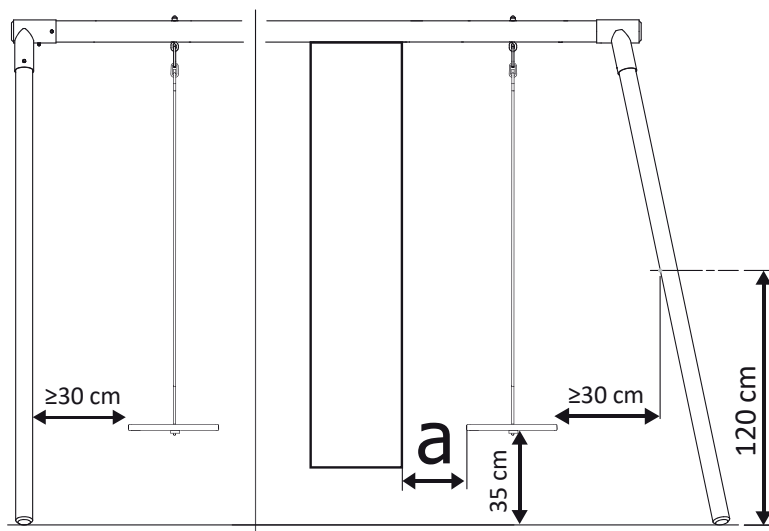
- Sweeek garantiert für einen Zeitraum von 2 Jahren ab dem Datum des Erhalts durch den Verbraucher, dass seine Produkte frei von Herstellungs- und Materialfehlern sind. Im Falle einer Nichtkonformität bitten wir Sie, sich umgehend an unseren Kundenservice zu wenden und das Produkt nicht zu verwenden.
- Sollte sich während der Garantiezeit herausstellen, dass ein Teil defekt ist, besteht Ihr einziges und ausschließliches Rechtsmittel in der Reparatur oder dem Austausch des defekten Teils gemäß den vom Sweeek-Kundendienst festgelegten Bedingungen. Die Umsetzung der Sweeek (WALIBUY)-Garantie erfolgt durch den Austausch beschädigter Teile. Sweeek behält sich das Recht vor, das Produkt zu prüfen, bevor die Garantie übernommen wird.
- Wenn Sweeek ein Produkt als fehlerhaft erachtet, deckt die Garantie nur die Reparatur oder den Austausch des fehlerhaften Produkts ab. Sweeek übernimmt keine Verantwortung für Kosten oder Schäden, die durch den Missbrauch dieses Produkts entstehen. Sweeek übernimmt keine Verantwortung für Kosten, Verluste oder Schäden, die durch den Verlust dieses Produkts entstehen.
- Diese Garantie gilt nicht im Falle von Missbrauch, unsachgemäßer Handhabung oder unbefugter Reparatur.
- Unsere Produkte sind für den Einsatz im privaten und persönlichen Bereich bestimmt. Bei jeglicher Nutzung im beruflichen Kontext (Vermietung, Schulaktivitäten usw.) erlöschen automatisch sämtliche Garantien.
- Dieses Produkt ist für eine bestimmte Verwendung konzipiert. Eine unsachgemäße Verwendung kann zu ernsthaften Gefahren für den Benutzer führen und zum Erlöschen der Garantie führen.

LISTE DER GARANTIEAUSSCHLÜSSE

- Mängel oder Schäden, die auf einen Montagefehler oder die Nichteinhaltung der Nutzungsbedingungen des Produkts zurückzuführen sind.
- Schäden, die aus einer nicht den technischen Spezifikationen entsprechenden Verwendung oder Verwendung des Produkts resultieren. (Nichtbeachtung der Hinweise zu Gebrauch, Wartung, Lagerung und Schutz, mangelnde Aufsicht).
- Schäden, die auf die Verwendung von Schleifmitteln oder unsachgemäße Wartung zurückzuführen sind.
- Änderungen, Eingriffe oder Reparaturen am Produkt ohne vorherige Zustimmung des Verkäufers.
- Schäden am Produkt, die auf normale Abnutzung in Bezug auf Beschaffenheit, Funktion, Zusammensetzung und Preis zurückzuführen sind.
- Schäden, die auf äußere Ursachen zurückzuführen sind, wie zum Beispiel: Schock, Fahrlässigkeit, Feuer, Überschwemmung, Vandalismus, Naturkatastrophe, Schnee, schlechtes Wetter usw. In diesem Fall bitten wir Sie, sich an Ihre Versicherung zu wenden.
- Verfärbungserscheinungen durch natürliches oder künstliches Licht.
- Das Auftreten von Rost oder Korrosion.
- Vorzeitige Verfärbung oder Korrosion nach Verwendung in Küstennähe (im Umkreis von 20 km) oder in einem Gebiet mit hohem Hitzewellenrisiko.
- Schäden an Verschleißteilen oder empfindlichen Teilen, die bei Erhalt des Produkts nicht gemeldet wurden (aufblasbare Elemente, Glaselemente, bewegliche Teile, Reibungsteile, Schutz- oder Absturzsicherungselemente).
- Schäden im Zusammenhang mit intensiver oder professioneller Nutzung.
- Näh- oder Reißfehler, die bei Erhalt des Produkts nicht gemeldet wurden.



x1



FR

Emplacement de l'agrès sur le portique :

- Si votre balançoire est placée à côté d'un élément de balancement libre (corde, échelle...) alors $a = 45$ cm.
- Si votre balançoire est placée à côté d'un élément doté de suspentes rigides (balancelle, vis à vis...) ou à côté d'un élément semi-flexible (balançoire, trapèze...), alors $a = 45$ cm.
- Respecter une distance de 35 cm minimum entre le sol et la balançoire. Ces distances sont importantes pour des raisons de sécurité.

ES

Ubicación de los accesorios en los columpios :

- Si su asiento está ubicado al lado de un elemento de movimiento libre (cuerda, escalera...), entonces $a = 45$ cm.
- Si su asiento mecedor está ubicado al lado de un elemento dotado de accesorios rígidos ou al lado de un elemento semi-flexible (asiento mecedor, trapecio...), entonces $a = 45$ cm.
- Respetar una distancia mínima de 35 cm entre el suelo y el columpio. Estas distancias son importantes por razones de seguridad.

EN

Where to place the apparatus on the swing set :

- If your swing is placed next to a free swaying element (rope, rope ladder...) then $a = 45$ cm/17,7in must be respected.
- If your swing is placed next to a rigid suspension element (double swing, see-saw...) or next to a semiflexible element (swing, trapeze...) then $a = 45$ cm/17.7 in must be respected.
- Respect a minimum distance of 35 cm/13in between the floor and the swing. These distances are important for safety reasons.

NL

Plaatsen van het speeltoestelattribuut op het frame:

- Is uw schommel naast een vrij schommelend element (touw, trap...) geplaatst, dan is $a = 45$ cm.
- Is uw schommel naast een element met harde hangkabels (schommelbank, tweepersoonsschommel) of naast een semi-flexibel element (schommel, trapeze) geplaatst, dan is $a = 45$ cm.
- Zorg ervoor dat de schommel op minimaal 35 cm van de grond hangt. Deze afstanden zijn belangrijk in verband met de veiligheid.

PT

Localização do aparelho no pórtico:

- Se o seu assento para bebé estiver colocado junto a um elemento oscilante livre (corda, esca-da ...), então $a = 45$ cm.
- Se o seu balanço for colocado junto a um elemento equipado com linhas rígidas (balanço, vis-à-vis ...) ou lado de um elemento semi-flexível (swing, trapézio ...), então $a = 45$ cm.
- Mantenha uma distância mínima de 35 cm entre o chão e o balanço. Essas distâncias são importantes por motivos de segurança.

IT

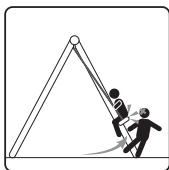
Posizione degli accessori sulle altalene:

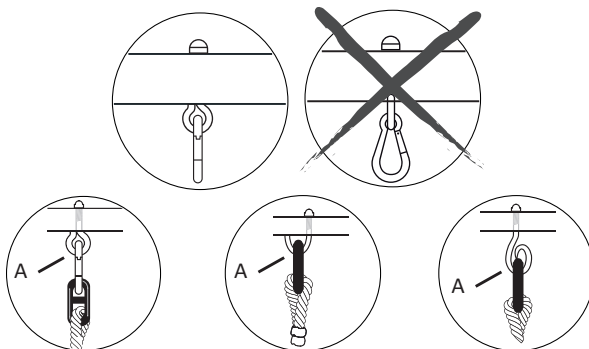
- Se il seggiolino si trova accanto a un elemento di movimento libero (corda, scala ...), quindi $a = 45$ cm.
- Se il seggiolino si trova accanto a un elemento dotato di accessori rigidi o accanto a un elemento semi-rigido (altalena, trapezio ...), quindi $a = 45$ cm.
- Rispettare una distanza minima di 35 cm tra il pavimento e il seggiolino. Queste distanze sono importanti per motivi di sicurezza.

DE

Position des Geräts am Gerüst:

- Wenn Ihre Schaukel neben einem frei schwingenden Element befestigt wird (Seil, Strickleiter usw.), dann ist $a = 45$ cm.
- Wenn Ihre Schaukel neben einem Element mit einer starren Aufhängung (Doppelsitzschaukel, Tandemschaukel usw.) oder neben einem halbstarren Element (Schaukel, Trapez usw.) befestigt wird, dann ist $a = 45$ cm.
- Einen Mindestabstand von 35 cm zwischen Boden und Schaukel einhalten. Diese Abstände sind aus Sicherheitsgründen wichtig.





Mousqueton
Mosquetón
Clasp
Karabijnhaak
Mosquetão
Moschettone
Karabinerhaken

Crochet de portique métal
Gancho del columpio metal
Hook for metal swing set
Metalen speeltoestelhaak
Gancho de gantry de metal
Altalena in metallo
Schaukelgerüststaken Metall

Queue de cochon
Cola de chancho
Pig tail
Schroefhaak met lus
Cable de espiral
Coda di maiale
Spiralhaken

FR

Fixation de l'agrès sur le crochet :

- Le positionnement du crochet doit être fait de telle manière que, face au portique, vous voyiez l'oeil du crochet (A), le mousqueton étant perpendiculaire à l'oeil du crochet. Le balancement de l'agrès conduira le mousqueton à effectuer un mouvement correct.
- Tout montage de biais entraînerait une déviation de l'agrès.
- Cette fixation est à vérifier très régulièrement car un mauvais montage ou une détérioration de la pièce en téflon, engendrerait un risque d'usure des parties en contact. Il est fortement conseillé de vérifier périodiquement (une fois par mois) que le crochet est en état et qu'il n'y a aucune usure des diverses pièces.
- Dès l'apparition de la partie métallique, au niveau de l'anneau de votre agrès, ou en cas de détérioration, votre agrès doit être remplacé par un agrès identique fourni par notre SAV.

ES

Fijación de los accesorios en el gancho :

- La posición del gancho debe estar hecha de tal manera que de frente al columpio, usted vea el orificio del gancho (A), y el mosquetón quede perpendicular al orificio del gancho. El balanceo del accesorio llevara al mosquetón a efectuar un movimiento correcto.
- Todo montaje conlleva una desviación del accesorio.
- Esta fijación debe controlarse regularmente debido a que un mal movimiento o una deterioro de la pieza de teflón puede generar un desgaste de las partes en contacto. Aconsejamos verificar periódicamente (una vez por mes) que el estado del gancho y que no haya ningún desgaste en las diversas piezas.
- En cuanto aparezca la parte metálica a través del anillo de plástico en la parte superior de fijación del accesorio, el accesorio deberá ser reemplazado.

EN

Fixing the apparatus on the hook :

- The hook must be positioned in such a way that when viewed from the front, the eye of the hook is clearly visible (A), and the clasp must be perpendicular to the hook. The swinging of the apparatus will lead the hook to carry out a correct swinging motion.
- Should the assembly be slanted this will lead to the apparatus being lopsided.
- This fixations must be checked regularly as a bad assembly or a deterioration of the piece in Teflon, would generate a risk of breakage of the parts in contact. It is strongly advised to check every month that the hook is in good general state and that there are no broken pieces.
- As soon as the metal part shows through the plastic ring on the upper fixing of your apparatus, or in case of any other deterioration, the apparatus has to be replaced by an identical one, supplied by our after sales service.

NL

Bevestiging van het speeltoestelattribuut op de haak:

- De haak moet zo worden geplaatst dat als u tegenover het frame staat, het haakoog ziet (A), waarbij de karabijnhaak loodrecht op het haakoog staat. Bij het schommelen zal de karabijnhaak zorgen voor de juiste beweging.
- Bij een scheve montage zal de schommelbeweging een afwijking vertonen.
- De bevestiging moet zeer regelmatig worden gecontroleerd, want een slechte montage of een beschadiging van het teflon veroorzaakt slijtage van de contactdelen. Wij adviseren met klem om periodiek (een keer per maand) te controleren of de haak nog in goede staat is en of de verschillende onderdelen geen slijtplekken vertonen.
- Wanneer bij uw schommel het metaal bij de ring zichtbaar wordt, of als er sprake is van beschadigingen, moet het attribuut worden vervangen door een identiek attribuut, dat door onze klantenservice kan worden geleverd.

PT

Fixação do tackle no gancho:

- O posicionamento do gancho deve ser feito de tal maneira que, de frente para o pórtico, você veja o olho do gancho (A), sendo o mosquetão perpendicular ao olho do gancho. O balanço do aparelho levará o mosquetão para realizar um movimento correto.
- Qualquer montagem de viés causaria um desvio do aparelho.
- Esta fixação deve ser verificada com muita regularidade devido a uma má montagem ou deterioração da peça teflon, criaria um risco de desgaste das peças em contato. É altamente recomendável verificar periodicamente (uma vez por mês) que o gancho está em condição e que não há desgaste das várias partes.
- Assim que a parte metálica aparecer, ao nível do anel do seu equipamento, ou em caso de deterioração, o seu equipamento deve ser substituído por um aparelho idêntico fornecido pelo nosso serviço pós-venda.

IT

Fissaggio degli accessori sul gancio:

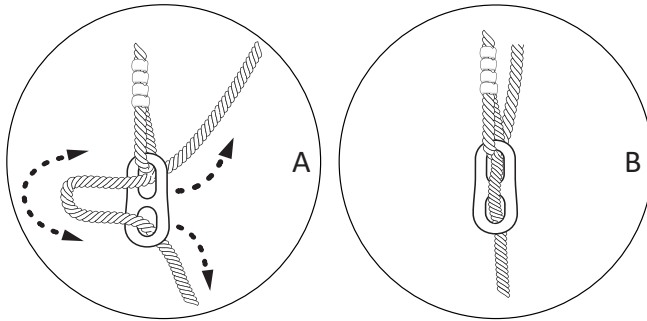
- La posizione del gancio deve essere fatta in modo tale che di fronte all'oscillazione, si veda il foro del gancio (A), e il moschettone è perpendicolare al foro del gancio. L'oscillazione dell'accessorio porterà il moschettone a compiere un movimento corretto.
- Il montaggio comporta una deviazione dell'accessorio.
- Questo fissaggio deve essere controllato regolarmente perché un cattivo movimento o un deterioramento del pezzo in Teflon può portare all'usura delle parti a contatto. Raccomandiamo di controllare periodicamente (una volta al mese) le condizioni del gancio e che non ci sia usura sulle varie parti.
- Non appena la parte metallica appare attraverso l'anello di plastica nella parte superiore dell'attacco, l'accessorio deve essere sostituito.

DE

Befestigung des Geräts am Haken:

- Die Position des Hakens muss so gewählt werden, dass Sie das Auge des Hakens (A) sehen, wenn Sie vor der Schaukel stehen, und der Karabinerhaken senkrecht zum Auge des Hakens ist. Das Schwingen des Geräts führt dazu, dass sich der Karabinerhaken korrekt bewegt.
- Eine schräge Montage hat zur Folge, dass sich das Gerät schief bewegt.
- Diese Befestigung muss sehr regelmäßig überprüft werden, denn eine falsche Montage oder eine Beschädigung des Teils aus Teflon führt zur Gefahr einer Abnutzung der sich berührenden Teile. Es wird dringend empfohlen, regelmäßig (einmal im Monat) zu prüfen, dass der Haken in gutem Zustand ist und sich die verschiedenen Teile nicht abnutzen.
- Sobald das Metallteil am Ring Ihres Geräts zum Vorschein kommt oder bei einer Beschädigung, muss das Gerät durch ein von unserem Kundendienst geliefertes identisches Gerät ersetzt werden.





FR **Réglage de la hauteur des agrès :**
Le réglage s'effectue à l'aide de l'anneau de réglage. Le positionnement de la corde sur l'anneau permet de régler l'agrès à la hauteur souhaitée par l'utilisateur.

A - Faites glisser le cordage dans l'anneau.

B - Le verrouillage de la hauteur se fait automatiquement une fois la taille ajustée.

ES **Ajuste de la altura de los accesorios :**
El ajuste se efectúa con la ayuda del anillo de ajuste. La posición de la cuerda en el anillo permite de ajustar el accesorio a la altura deseada para la utilización.

A - Hacer deslizar la cuerda a través del anillo.

B - El bloqueo de la altura se realiza automáticamente una vez ajustada la medida.

EN **Adjusting the height :**
The height of the swing can be adjusted by using the plastic eyelet fixture. By pulling the rope through the fixture, the height can be adjusted to suit the user.

A - Slide the rope through the ring

B - The locking of height will be automatically done when the length has been adjusted.

NL **Hoogte van speeltoestelattributen instellen:**
Instellen met behulp van de instelring. Door het touw in de ring te plaatsen kan het attribuut op de gewenste hoogte worden ingesteld.

A - Laat het touw in de ring glijden.

B - Het touw zit automatisch vast als de gewenste hoogte is ingesteld.

PT **Ajustando a altura do aparelho:**
O ajuste é feito usando o anel de ajuste. O posicionamento da corda no anel permite colocar o aparelho na altura desejada pelo usuário.

A - Deslize a corda no anel.

B - O bloqueio de altura é feito automaticamente quando o tamanho é ajustado.

IT **Regolazione dell'altezza degli accessori:**
- La regolazione viene effettuata con l'aiuto dell'anello di regolazione. La posizione della corda nell'anello consente di regolare l'altezza desiderata.

A - Fai scorrere la corda attraverso l'anello.

B - Il blocco dell'altezza viene eseguito automaticamente una volta regolata la misurazione.

DE **Höheneinstellung des Geräts:**
Die Einstellung erfolgt mithilfe des Einstellrings. Durch die Position des Seils an dem Ring kann die vom Benutzer gewünschte Höhe des Geräts eingestellt werden.

A - Verschieben Sie das Seil in dem Ring.

B - Sobald die Länge angepasst wurde, zieht sich das Seil automatisch fest.

IMPORTÉ PAR WALIBUY SAS
270 avenue de l'Espace, 59118 WAMBRECHIES - FRANCE

IMPORTADO POR WALIBUY SPAIN SL
Avenida de Roma 157, 08011 BARCELONA - ESPAÑA

IMPORTED BY ALICE'S GARDEN UK LTD
23 Copenhagen Street, LONDON N10JB - UNITED KINGDOM

INGEVOERD DOOR WALIBUY SAS
270 avenue de l'Espace, 59118 WAMBRECHIES - FRANKRIJK

IMPORTADO POR WALIBUY SPAIN SL
Avenida de Roma 157, 08011 BARCELONA - SPANHA

IMPORTATO DA WALIBUY ITALIA S.R.L
Via Torino 60, 20123 MILANO - ITALIA

IMPORTIERT VON WALIBUY SAS
270 avenue de l'Espace, 59118 WAMBRECHIES - FRANKREICH

IMPORTOWANE PRZEZ WALIBUY SAS
270 avenue de l'Espace, 59118 WAMBRECHIES - FRANCJA

 SWEEEK ME



SERVICE APRÈS VENTE :
SERVICIO POSTVENTA :
AFTER SALES SERVICE :
AFTER-SALES :
SERVIÇO PÓS-VENDA :
CONTATTO :
CONTACT :
KUNDENDIENST :
SERWIS POGWARANCYJNY :

www.sweeek.help



FR
Pensez à
donner ou recycler.



ou



ou



Déchèterie

<https://quefairedemesdechets.fr>