

**FRANÇAIS**

Avertissements .....	4
Consignes de sécurité .....	4
Conseils d'utilisation .....	5 / 6
Conseils d'entretien .....	6
Garantie .....	7
Montage .....	30

**IMPORTANT, À CONSERVER  
POUR CONSULTATION ULTÉRIEURE :  
À LIRE ATTENTIVEMENT**

**ENGLISH**

Warning .....	8
Safety instructions .....	8
Directions for use .....	8 / 9
Care and maintenance .....	9 / 10
Warranty .....	10
Assembly .....	30

**IMPORTANT, RETAIN  
FOR FUTURE REFERENCE :  
READ CAREFULLY**

**ESPAÑOL**

Advertencia .....	11
Instrucciones de seguridad .....	11
Consejos de utilización .....	11 / 12
Consejos de mantenimiento .....	12 / 13
Garantía .....	13
Montaje .....	30

**IMPORTANTE, CONSERVAR  
PARA FUTURAS CONSULTAS :  
LEA ATENTAMENTE**

**PORTUGUÊS**

Advertência .....	14
Instruções de segurança .....	14
Conselhos de utilização .....	14 / 15
Cuidados e manutenção .....	15 / 16
Garantia .....	16
Montagem .....	30

**IMPORTANTE, A MANTER  
PARA REFERÊNCIA FUTURA :  
PARA LER COM ATENÇÃO**

## ITALIANO

Avvertenze.....	17
Istruzioni di sicurezza .....	17
Consigli per l'uso .....	17 / 18
Consigli per la manutenzione .....	18 / 19
Garanzia.....	19
Montaggio.....	30

**IMPORTANTE, SI PREGA**  
DI CONSERVARE PER RIFERIMENTO FUTURO :  
SI PREGA DI LEGGERE ATTENTAMENTE

## NEDERLANDS

Waarschuwingen .....	20
Veiligheidsinstructies .....	20
Gebruiksaanwijzing .....	20 / 21
Onderhoudstips .....	21 / 22
Garantie.....	22
Montage.....	30

**BELANGRIJK, BEWAAR VOOR**  
TOEKOMSTIGE REFERENTIE :  
ZORGVULDIG LEZEN

## DEUTSCH

Warnhinweise .....	23
Sicherheitshinweise.....	23
Anwendungshinweise.....	23 / 24
Pflegehinweise .....	24 / 25
Garantie.....	25
Montage.....	30

**WICHTIG, FÜR SPÄTEREN**  
GEBRAUCH AUFBEWAHREN :  
BITTE SORGFÄLTIG LESEN

## POLSKI

Ostrzeżenie .....	26
Instrukcje bezpieczeństwa.....	26
Instrukcje użytkowania .....	26 / 27
Czyszczenie i konserwacja.....	27 / 28
Gwarancja .....	28
Montaż.....	30

**WAŻNE, ZACHOWAĆ NA PRZYSZŁOŚĆ:**  
PRZECZYTAJ UWAŻNIE

**FR**

**ATTENTION :**  
**RISQUES DE BLESSURES**  
**PORTER DES GANTS PENDANT LE MONTAGE**



**DESTINÉ À**  
**UN USAGE**  
**DOMESTIQUE**



**GARANTIE :**  
**2 ANS**

## **AVERTISSEMENTS**

- Conserver cette notice pour tout besoin ultérieur.
- Pour votre sécurité, il est impératif de lire les mesures de sécurité dans ce manuel avant d'entreprendre la construction de l'abri. Des informations importantes et des conseils utiles rendront votre construction plus facile et plus plaisante.
- Éloignez les enfants et les animaux domestiques du périmètre d'installation pour éviter les distractions et les accidents. Les sachets plastiques et les petits composants sont à tenir hors de portée des enfants.

**ATTENTION !** Le bord de certaines pièces peut être tranchant. Faites preuve de prudence lorsque vous manipulez les pièces afin d'éviter les accidents. Portez des gants lorsque vous manipulez les pièces.

## **1/ CONSIGNES DE SÉCURITÉ**

- Ce manuel d'instruction contient toutes les informations nécessaires pour le montage de votre abri. Lisez toutes les instructions avant de commencer et, durant le montage, suivez chaque étape attentivement.
- Avant de commencer la construction de votre abri, renseignez-vous sur les réglementations locales en vigueur, notamment en matière de surface et d'implantation.

Surfaces de l'abri de jardin	Hauteur inférieure ou égale à 12m	Hauteur supérieure à 12m
Surface de plancher et emprise au sol inférieures ou égales à 5m <sup>2</sup>	Aucune autorisation	Déclaration préalable de travaux en Mairie
Surface de plancher et emprise au sol comprise entre 5m <sup>2</sup> et 20m <sup>2</sup>	Déclaration préalable de travaux en Mairie	Permis de construire
Surface de plancher et emprise au sol supérieure à 20m <sup>2</sup>	Permis de construire	Permis de construire

26/11/2015 <https://www.service-public.fr>

Pour plus d'information nous vous invitons à vous renseigner auprès de votre mairie.

## 2/ CONSEILS D'UTILISATION

### STOCKAGE DU COLIS AVANT MONTAGE :

- Stockez votre colis dans un endroit sec et ventilé, à l'abri du soleil et des intempéries.
- Le colis et les pièces doivent être posés à plat sur le sol afin d'éviter les déformations.
- De préférence, déballiez les composants de l'abri 48h avant le montage et stockez les dans un endroit couvert, de manière à permettre au bois de s'adapter à la teneur en humidité de l'air ambiant.

### INSTRUCTIONS AVANT LE MONTAGE :

#### **Sélection et préparation de votre emplacement :**

- Veillez à retirer le film de protection avant le montage de votre abri.
- Le meilleur emplacement est un endroit de niveau qui permette une bonne évacuation des eaux. Préférez un endroit suffisamment éloigné des arbres.
- Assurez-vous que la journée choisie pour l'installation de votre abri est sèche et calme. Ne tentez pas de monter votre abri par un jour de vent.
- La zone d'installation doit être propre, dégagée et totalement plate. Une zone de travail encombrée, humide ou mouillée peut représenter des risques de blessures. Assurez-vous qu'il n'y ait pas de câbles au sol pendant le montage.
- Prévoyez suffisamment d'espace de travail pour déplacer et positionner facilement les pièces durant le montage. Assurez-vous d'avoir suffisamment d'espace à l'entrée pour que la / les portes de votre abri puissent s'ouvrir entièrement et d'avoir assez de place autour de l'abri pour fixer les vis de panneau depuis l'extérieur.
- Avant d'entreprendre les premières étapes d'assemblage de vos pièces, une fondation doit être construite et le système d'ancrage doit être prêt à l'usage.

### FONDATION :

- Avant de commencer, assurez-vous d'avoir toutes les pièces nécessaires pour le montage de votre abri et identifiez l'endroit où chaque pièce va se trouver dans l'abri. Chaque pièce est numérotée. Triez-les et faites l'inventaire à l'aide de la liste de pièces ci-après. Si vous constatez qu'il vous manque une pièce, contactez notre service après-vente. Ne commencez pas le montage de l'abri. Le fabricant ne pourra être tenu responsable d'aucune conséquence résultant d'un abri partiellement monté.
- L'abri doit être assemblé dans sa totalité. Toute partie non entièrement assemblée pourrait être fortement endommagée si elle est laissée en l'état. N'inclinez pas l'abri et ne le poussez pas durant la construction. Suivez attentivement les instructions, étape par étape. Finissez complètement chaque étape avant de commencer la suivante. L'abri de jardin doit être monté par 2 personnes.
- Il est fortement déconseillé de monter votre abri métallique sans support. En effet, pour prévenir les dommages causés par le vent, il est nécessaire de renforcer la structure de votre abri. De plus, il faut veiller à ce que le métal ne soit pas en contact direct avec le sol, cela évitera l'oxydation rapide du métal.
- Votre abri doit être solidement ancré afin de prévenir les dommages causés par le vent. Il est également nécessaire de construire une fondation solide pour assurer que l'abri est au niveau et d'équerre. Les matériaux nécessaires à la construction de la fondation ne sont pas inclus avec votre abri. Cependant, un kit d'ancrage est fourni avec votre produit afin de le fixer au sol.
- Pour la construction de la fondation, nous recommandons une dalle en béton coulé ou des grandes dalles carrées en béton pour servir de plancher et de base. Quel que soit votre choix, assurez-vous que la fondation soit solide et qu'elle permette à l'eau de s'écouler afin qu'elle ne s'accumule pas sous l'abri.
- Les dimensions de la fondation doivent être de 10cm plus larges que celles de l'abri. Vérifiez que vous avez bien tous les matériaux requis pour la construction du type de fondation choisi. Le fabricant ne se tient nullement responsable du choix et de la construction de la fondation.

**REMARQUE :** Avant de couler la dalle de béton, préparez d'abord une couche uniforme de pierres concassées et compactées. Vous pouvez ensuite couler le béton de façon à obtenir une épaisseur de 10 à 15cm. Laisser le béton prendre complètement pendant au moins 48h.

## OUTILS ET MATERIAUX NECESSAIRES :

- Lunettes de protection
- Tournevis (fourni)
- Gants de travail
- Escabeau
- Cutter
- Pincés
- Niveau
- Mètre

Temps nécessaire :

- 8 heures environ
- 2 à 3 personnes

## 3/ CONSEILS D'ENTRETIEN

- Maintenez l'abri propre et sec, vous pouvez le laver à l'eau claire sans détergent. Traitez immédiatement toutes les rayures qui auraient pu être faites lors du montage avec un produit adapté.
  - Evitez l'accumulation de feuilles mortes et de neige sur le toit de l'abri. Un poids trop important sur le toit peut endommager l'abri et rendre son utilisation dangereuse. Nettoyez-le régulièrement à l'aide d'un balai à manche long et poils souples.
  - Les glissières pour les portes doivent être propres afin de permettre le bon fonctionnement de celles-ci. Lubrifiez les charnières de portes à l'aide d'un gel lubrifiant siliconé. Laissez les portes fermées et verrouillées afin d'éviter que le vent s'engouffre à l'intérieur de l'abri.
  - Vérifiez régulièrement la visserie pour vous assurer qu'aucun boulon, écrou, vis, etc... ne soit dévissé. Resserrez si nécessaire.
  - Dans le cas où des pièces seraient manquantes ou détériorées, adressez-vous directement au Service Après Vente
  - Les changements de température peuvent provoquer un phénomène de condensation s'accumulant à l'intérieur de l'abri. La pose d'un film plastique (pare-vapeur) sous la surface du plancher peut réduire la condensation.
  - La rouille est un processus naturel d'oxydation qui se produit lorsque le métal nu est exposé à l'humidité. Les endroits les plus susceptibles de rouiller sont les trous de vis, les bords non finis ou en cas de rayures dans le revêtement protecteur causées par le montage, la manutention et l'utilisation dans des conditions normales. Si vous identifiez les endroits où la rouille est susceptible de se produire naturellement et si vous prenez certaines mesures simples de protection contre la rouille, vous pouvez contribuer à empêcher la rouille d'apparaître ou la stopper.
1. Évitez d'entailler ou de rayer le revêtement protecteur, à l'intérieur comme à l'extérieur.
  2. Utilisez toutes les rondelles fournies.
  3. Gardez le toit, le contour de la base et le rail de porte, libres de débris et de feuilles.
  4. Retouchez les égratignures et tout autre signe de rouille dès que possible. En cas d'apparition de corrosion (rouille), brossez votre abri à l'aide d'une brosse métallique et repeignez-le à l'aide d'une peinture pour métal anticorrosion.

## 4/ GARANTIE

- Sweeek garantit ses produits contre tout vice de fabrication et de matériau pour une durée de 2 ans à partir de la date de réception par le consommateur. En cas de défaut de conformité, nous vous invitons à contacter rapidement notre service client et à ne pas utiliser le produit.
- Si une pièce s'avère défectueuse pendant la période de garantie, sweeek prendra en charge la réparation ou le remplacement de la pièce, et ce selon les modalités définies par le SAV sweeek. La mise en œuvre de la garantie Sweeek s'effectue par le remplacement des pièces endommagées. Sweeek se réserve le droit de contrôler le produit avant l'acceptation de sa prise en garantie.
- Si un produit est jugé défectueux par Sweeek, la garantie couvre la réparation ou le remplacement du produit défectueux uniquement. Sweeek ne sera pas responsable des coûts ou dommages subis à la suite d'une utilisation abusive de ce produit. Sweeek ne sera pas responsable des coûts, pertes ou dommages engendrés par la perte de ce produit.
- Cette garantie ne s'applique pas en cas d'abus, de mauvaise manipulation ou de réparation non autorisée.
- Nos produits sont prévus pour une utilisation dans un cadre privé et personnel. Toute utilisation dans un cadre professionnel (location, activités scolaires, ...) annulerait automatiquement toutes les garanties.
- Ce produit est conçu pour une utilisation spécifique. Une utilisation inappropriée peut entraîner des risques graves pour l'utilisateur et annuler sa garantie.

## LISTE DES EXCLUSIONS DE LA GARANTIE

- Les défauts ou dommages résultants d'une erreur de montage ou du non-respect des conditions d'utilisation du produit.
- Les dommages résultants d'une utilisation non conforme aux spécifications techniques ou d'utilisation du produit. (Non-respect des conseils d'utilisation, d'entretien, de stockage et de protection, défaut de surveillance).
- Les dommages liés à l'utilisation de produits abrasifs, ou d'entretien non adaptés.
- Les modifications, interventions ou réparations effectuées sur le produit sans accord préalable du vendeur.
- Les atteintes au produit résultant de son usure normale eu égard à sa nature, sa fonction, sa composition et son prix.
- Les dommages résultants de causes externes telles que : choc, négligence, incendie, inondation, vandalisme, catastrophe naturelle, neige, intempérie... Dans ce cas, nous vous invitons à contacter votre assurance.
- Les phénomènes de décoloration par lumières naturelles ou artificielles.
- L'apparition de rouille ou de corrosion.
- La décoloration ou corrosion prématurée suite à une utilisation proche du littoral (dans un rayon de 20km) ou dans une zone à risque caniculaire élevé.
- Les dommages sur les pièces d'usure ou sensibles non signalés à réception du produit (éléments gonflables, éléments en verre, pièces mobiles, pièces de frottements, éléments de protection ou antichute).
- Les dommages liés à une utilisation intensive ou professionnelle.
- Les défauts de couture ou d'arrachement non signalés à la réception du produit.

EN



**WARNING :**  
**RISK OF INJURIES**  
**USE SAFETY GLOVES DURING THE ASSEMBLY**



**FOR**  
**DOMESTIC USE**  
**ONLY**



**WARRANTY :**  
**2 YEARS**

## **WARNING**

- Please keep these instructions for later use.
- For your safety, read the safety instructions in this manual before starting to assemble the shed. Its important information and helpful advice will make the assembly process easier and more pleasant.
- Keep children and pets away from the assembly or maintenance area to avoid any distractions or accidents. Any plastic bags or small components must be kept out of reach of children.

**WARNING !** The edge of some components may be sharp. Be careful when handling the components in order to avoid any accidents. Please wear gloves when handling the components.

## **1/ SAFETY INSTRUCTIONS**

- This instruction manual contains all the information you need to assemble your shed. Please read all instructions before beginning and, during assembly, follow each step carefully.
- Before beginning construction of your shed, find out about any current local regulations, especially regarding surface area and location.

## **2/ DIRECTIONS FOR USE**

### **STORAGE OF THE PACKAGE BEFORE ASSEMBLY :**

- Store your package in a dry and ventilated place, away from sun and weather.
- The package and parts should be laid flat on the floor to avoid distortion.
- Preferably, unpack the shelter components 48 hours before assembly and store them in a covered area to allow the wood to adjust to the moisture content of the surrounding air.

### **INSTRUCTIONS BEFORE ASSEMBLY :**

#### ***Choosing and preparing a location :***

- Be sure to remove the protective film before installing your shelter.
- The best location is one that is high up, allowing water to drain away. Find a location that is far enough away from trees.
- Make sure that you assemble your shed on a dry, calm day. Do not try to assemble your shed on a windy day.
- The installation area must be clean, clear and totally flat. A cluttered, damp or wet work area increases the risk of injury. Make sure that there are no cables on the ground during assembly.
- Leave yourself enough work space to be able to move and position the components easily during assembly. You must ensure that there is enough space at the entrance for the door(s) of your shed to open fully and around the shed in order to attach screws from outside.
- Before beginning the first steps to assemble the components, a foundation must be built and the anchoring system must be ready.

## FOUNDATION :

- Before beginning, make sure you have all the components necessary to assemble your shed and have identified where each component goes in the shed. Each component is numbered. Sort them and take an inventory using the list of components below. If you notice that a component is missing, please contact our After-Sales Service. Do not start to assemble the shed. The manufacturer accepts no responsibility for any consequences of a partially assembled shed.
- The shed must be assembled fully. Any part that is not fully assembled may be seriously damaged if left in this state. Do not tilt the shed or push it during construction. Follow the instructions carefully, step by step. Make sure you finish each step fully before moving on to the next. The garden shed must be assembled by 2 people.
- It is strongly advised to install your metal shed on a base. To prevent wind damage, the frame of your shed needs to be strengthened. In addition, you must make sure that the metal is not in direct contact with the ground, in order to avoid rust.
- Your shed must be sturdily anchored to the ground to prevent wind damage. You also need to build a solid foundation so that the shed is level and straight. The materials needed to build the foundation are not included with your shed. However, your product comes with an anchoring kit, so that you can fix it to the ground.
- To build the foundation, we recommend a poured concrete slab or several large square concrete slabs to be used as a base and the floor. Whichever option you choose, make sure that the foundation is sturdy and allows water to flow away, so that it does not accumulate under the shed.
- The foundation must be 10cm wider and longer than the shed itself. You must ensure that you have all the materials required to build your chosen type of foundation. The manufacturer accepts no responsibility for the choice and construction of the foundation.

**PLEASE NOTE :** *Before pouring the concrete slab, you should first prepare a uniform layer of compacted hardcore. You can then pour the concrete until reaching a thickness of 10 to 15cm. Leave the concrete to set for at least 48 hours.*

## TOOLS AND MATERIALS NEEDED :

- Safety glasses
- Screwdriver (included)
- Work gloves
- Stepladder
- Stanley knife
- Pliers
- Spirit level
- Measurement tape

Time needed :

- 8 hours
- 2 to 3 people

## 3/ CARE AND MAINTENANCE

- Keep the shed clean and dry at all times. It can be cleaned with just water, without detergent. Treat all scratches that may have appeared during the assembly process with an appropriate product.
- Avoid letting leaves and snow accumulate on the roof of the shed. Too much weight on the roof could damage the shed and make using it dangerous. Clear it regularly using a long-handled broom with soft bristles.
- The runners for the doors must be kept clean in order to work properly. Lubricate the hinges with a silicon lubricant. Always leave the doors closed and locked in order to avoid wind blowing through the shed.
- Check the fixings regularly to ensure that none of them have come loose. Tighten them if necessary.
- In the event of missing or damaged components, contact the After-Sales Service
- Changes in temperature may cause a build-up of condensation inside the shed. Placing a plastic film (vapour barrier) under the floor may reduce condensation.

- Rusting is a natural oxidation process that occurs when raw metal is exposed to moisture. The locations that are most susceptible to rust are screw holes, raw edges or scratches in the protective coating caused by the assembly process, handling or everyday use. If you identify the places that are susceptible to rust and take some simple protective measures, you can prevent rust from appearing or stop it.
1. Avoid scratching the protective coating, both inside and outside.
  2. Use the washers provided.
  3. Keep the roof, edge of the base and door track free of debris and leaves.
  4. Touch up any scratches or any other sign of rust as quickly as possible. If corrosion (rust) should appear, use a wire brush on your shed and re-paint it with an anti-rust metal paint.

## **4/ WARRANTY**

- Sweeek guarantees its products against any manufacturing and material defects for a period of 2 years from the date of receipt by the consumer. In the event of a lack of conformity, we invite you to quickly contact our customer service and not to use the product.
- If a part proves defective during the warranty period, sweeek will repair or replace the part in accordance with the terms and conditions defined by sweeek after-sales service. The Sweeek guarantee is implemented by replacing the damaged parts. Sweeek reserves the right to inspect the product before accepting its guarantee.
- If a product is deemed defective by Sweeek, the warranty covers repair or replacement of the defective product only. Sweeek will not be responsible for any costs or damages incurred as a result of misuse of this product. Sweeek will not be responsible for any costs, losses or damages caused by the loss of this product.
- This warranty does not apply in the event of abuse, mishandling or unauthorised repair.
- Our products are intended for use in a private and personal setting. Any use in a professional context (rental, school activities, etc.) will automatically void all warranties.
- This product is designed for a specific use. Improper use may cause serious risks to the user and void the warranty.

## **LIST OF WARRANTY EXCLUSIONS**

- Defects or damage resulting from an assembly error or non-compliance with the conditions of use of the product.
- Damage resulting from use that does not comply with the technical specifications or use of the product. (Non-compliance with advice on use, maintenance, storage and protection, lack of supervision).
- Damage linked to the use of abrasive products or unsuitable maintenance.
- Modifications, interventions or repairs carried out on the product without prior agreement from the seller.
- Damage to the product resulting from normal wear and tear having regard to its nature, function, composition and price.
- Damage resulting from external causes such as : shock, negligence, fire, flooding, vandalism, natural disaster, snow, bad weather, etc. In this case, we invite you to contact your insurance.
- Discoloration phenomena caused by natural or artificial light.
- The appearance of rust or corrosion.
- Premature discoloration or corrosion following use near the coast (within a 12 miles radius) or in a high heatwave risk area.
- Damage to wearing or sensitive parts not reported upon receipt of the product (inflatable elements, glass elements, moving parts, friction parts, protection or fall protection elements).
- Damage linked to intensive or professional use.
- Sewing or tearing defects not reported upon receipt of the product.

**ES****ADVERTENCIA :  
RIESGO DE LESIONES****USE GUANTES DE SEGURIDAD DURANTE EL MONTAJE****SÓLO  
PARA USO  
DOMÉSTICO****GARANTÍA :  
3 AÑOS**

## **! ADVERTENCIA**

- Conserve este manual por si lo necesita más adelante.
- Por su seguridad, es obligatorio leer las medidas de seguridad de este manual antes de comenzar a montar la caseta. Contiene información importante y consejos útiles que le ayudarán a simplificar el proceso de montaje.
- Mantenga a los niños y a las mascotas alejados del perímetro de instalación para evitar las distracciones y los accidentes. Las bolsas de plástico y las piezas pequeñas deben estar fuera del alcance de los niños pequeños.

¡ATENCIÓN! El borde de ciertas piezas puede ser cortante. Extreme la precaución cuando manipule las piezas para evitar accidentes. Utilice guantes cuando manipule las piezas.

## **1/ INSTRUCCIONES DE SEGURIDAD**

- Éste manual de instrucciones contiene toda la información necesaria para el montaje de su caseta. Lea todas las instrucciones antes de empezar y siga cada etapa atentamente durante el montaje.
- Antes de comenzar a montar la caseta, compruebe las reglamentaciones locales en vigor, especialmente en materia de superficie de instalación.

## **2/ CONSEJOS DE UTILIZACIÓN**

### **ALMACENAMIENTO DEL PAQUETE ANTES DEL MONTAJE :**

- Guarde su paquete en un lugar seco y ventilado, lejos del sol
- El paquete y las piezas deben ser colocadas en el suelo para evitar deformaciones.
- Preferiblemente, desempaque los componentes del refugio 48 horas antes de su montaje y almacénelos en un lugar cubierto, para que la madera pueda adaptarse a la humedad del ambiente.

### **INSTRUCCIONES ANTES DEL MONTAJE**

#### ***Selección y preparación de su emplazamiento :***

- Asegúrese de retirar la película protectora antes de instalar su refugio.
- La mejor ubicación es un sitio con nivel que permita una buena evacuación del agua. Es preferible un lugar lo bastante alejado de los árboles.
- Asegúrese de que el día que realice la instalación haga buen tiempo. No intente montar su cobertizo durante un día ventoso.
- La zona de instalación debe estar limpia, despejada y totalmente plana. Una zona de trabajo con obstáculos, húmeda o mojada puede representar un riesgo de lesión. Asegúrese de que no haya cables en el suelo durante el montaje.
- Prevea un espacio de trabajo suficiente para desplazar y posicionar fácilmente las piezas durante el montaje. Asegúrese de tener suficiente espacio en la entrada para que la / las puertas del cobertizo puedan abrirse completamente y de tener bastante espacio alrededor de la caseta para fijar los tornillos del panel desde el exterior.
- Antes de comenzar con las primeras fases del ensamblaje de las piezas, se deben construir unos cimientos y el sistema de anclaje debe estar listo para su uso.

## CIMIENTOS :

- Antes de empezar, asegúrese de que cuenta con todas las piezas necesarias para el montaje de su cobertizo e identifique la posición que tendrá cada pieza en la cobertizo. Cada pieza está numerada. Ordénelas y haga inventario con la ayuda de la lista de piezas que se muestra aquí. Si comprueba que le falta una pieza, póngase en contacto con nuestro servicio de posventa. No comience a montar el cobertizo. El fabricante no será responsable de ninguna consecuencia como resultado de una caseta parcialmente montada.
- El cobertizo debe estar ensamblada en su totalidad. Cualquier parte que no estuviera ensamblada completamente podría sufrir daños graves si se deja en ese estado. No incline el cobertizo y no la empuje durante el montaje. Siga atentamente las instrucciones en todas las etapas. Termine por completo cada etapa antes de empezar la siguiente. El montaje del cobertizo de jardín deben realizarlo 2 personas.
- Se desaconseja montar el cobertizo metálico sin soporte. De hecho, para prevenir los daños causados por el viento, es necesario reforzar la estructura del cobertizo. Además, hay que fijarse para que el metal no esté en contacto directo con el sol; esto evitará la oxidación rápida del metal.
- El cobertizo debe estar sólidamente anclada para prevenir los daños causados por el viento. También es necesario construir unos cimientos sólidos para asegurar que la caseta está al nivel y en ángulo recto. Los materiales necesarios para la construcción de los cimientos no se incluyen en el cobertizo. Sin embargo, si se incluye el kit de anclaje con su producto para fijarlo al suelo.
- Para la construcción de los cimientos, le recomendamos una losa de hormigón vaciado o grandes losas cuadradas de hormigón que sirvan de suelo y de base. Sea cual sea su elección, asegúrese de que los cimientos sean sólidos y de que sea posible que el agua circule para que no se acumule bajo la caseta.
- Las medidas de los cimientos deben ser 10 cm más amplias que las del cobertizo. Verifique que tiene todos los materiales necesarios para la construcción del tipo de cimientos escogido. El fabricante no se hace responsable en ningún caso de la elección y de la construcción de los cimientos.

**NOTA :** Antes de vaciar la losa de hormigón, prepare una capa uniforme de piedras trituradas y compactadas. A continuación, puede vaciar el hormigón para obtener un grosor de entre 10 y 15 cm. Deje que el hormigón agarre completamente durante al menos 48 h.

## HERRAMIENTAS Y MATERIALES NECESARIOS :

- Gafas de protección
- Destornillador (incluido)
- Guantes de trabajo
- Escalerilla
- Cúter
- Alicates
- Nivel
- Cinta métrica

Tiempo necesario :

- 8 horas
- 2 a 3 personas

## 3/ CONSEJOS DE MANTENIMIENTO

- Mantenga el cobertizo limpio y seco; puede lavarlo con agua clara sin detergente. Trate inmediatamente todas las rayaduras que pudieran haberse producido durante el montaje con un producto adecuado.
- Evite la acumulación de hojas secas y de nieve sobre el techo del cobertizo. Un peso importante sobre el techo puede dañar el cobertizo y hacer que sea peligroso utilizarla. Límpiela regularmente con una escoba con mango largo y cerdas suaves.
- Las correderas de las puertas deben estar limpias para permitir el buen funcionamiento de las mismas. Lubrique las bisagras de las puertas con un producto lubricante siliconado. Deje las puertas cerradas y bloqueadas para evitar que el viento se cuele en el interior del cobertizo.
- Compruebe regularmente los tornillos para asegurarse de que ningún perno, tuerca, tornillo, etc... se ha aflojado. Vuelva a apretarlos si fuera necesario.
- En caso de que falten piezas o de que las mismas estén deterioradas, contacte directamente con el servicio posventa

- Los cambios de temperatura pueden provocar un fenómeno de condensación que se acumula en el interior del cobertizo. Colocar una capa de plástico (barrera de vapor) bajo la superficie del suelo puede reducir la condensación.
  - La herrumbre es un proceso natural de oxidación que se produce cuando el metal en bruto queda expuesto a la humedad. Las zonas más susceptibles de sufrir oxidación son los orificios de los tornillos, los bordes no acabados o las rayaduras que se producen en el revestimiento protector durante el montaje, el mantenimiento o la utilización en condiciones normales. Si identifica las zonas donde el óxido es susceptible de aparecer naturalmente y toma ciertas medidas de protección sencillas contra la oxidación, podrá detenerla e impedirá su aparición.
1. Evite cortar o rayar el revestimiento protector, tanto en el interior como en el exterior.
  2. Utilice todas las arandelas que se incluyen.
  3. Mantenga el techo, el borde de la base y el raíl de la puerta libres de restos y hojas.
  4. Retoque los arañazos y cualquier otra marca de óxido lo antes posible. En caso de aparición de corrosión (óxido), cepille el cobertizo con ayuda de un cepillo metálico y vuelva a pintarla con

## 4/ GARANTÍA

- Sweeek garantiza sus productos contra cualquier defecto de fabricación y material por un período de 3 años a partir de la fecha de recepción por parte del consumidor. En caso de falta de conformidad, le invitamos a ponerse en contacto rápidamente con nuestro servicio de atención al cliente y no utilizar el producto.
- Si una pieza resulta defectuosa durante el periodo de garantía, sweeek reparará o sustituirá la pieza de acuerdo con los términos y condiciones definidos por el servicio posventa de sweeek. La garantía Sweeek se aplica mediante la sustitución de las piezas dañadas. Sweeek se reserva el derecho de inspeccionar el producto antes de aceptar su garantía.
- Si Sweeek considera que un producto es defectuoso, la garantía cubre únicamente la reparación o el reemplazo del producto defectuoso. Sweeek no será responsable de ningún costo o daño incurrido como resultado del mal uso de este producto. Sweeek no se hará responsable por ningún costo, pérdida o daño derivado de la pérdida de este producto.
- Esta garantía no se aplica en caso de abuso, mal manejo o reparación no autorizada.
- Nuestros productos están diseñados para su uso en un entorno privado y personal. Cualquier uso en un contexto profesional (alquiler, actividades escolares, etc.) anulará automáticamente todas las garantías.
- Este producto está diseñado para un uso específico. El uso inadecuado puede causar riesgos graves al usuario y anular la garantía.

## LISTA DE EXCLUSIONES DE GARANTÍA

- Defectos o daños resultantes de un error de montaje o incumplimiento de las condiciones de uso del producto.
- Daños resultantes de un uso que no se ajuste a las especificaciones técnicas o al uso del producto. (Incumplimiento de los consejos de uso, mantenimiento, almacenamiento y protección, falta de supervisión).
- Daños relacionados con el uso de productos abrasivos o un mantenimiento inadecuado.
- Modificaciones, intervenciones o reparaciones realizadas en el producto sin acuerdo previo del vendedor.
- Daños en el producto resultantes del desgaste normal teniendo en cuenta su naturaleza, función, composición y precio.
- Daños resultantes de causas externas como : shock, negligencia, incendio, inundación, vandalismo, desastres naturales, nieve, mal tiempo, etc. En este caso, le invitamos a contactar con su seguro.
- Fenómenos de decoloración provocados por la luz natural o artificial.
- La aparición de óxido o corrosión.
- Decoloración prematura o corrosión tras su uso cerca de la costa (dentro de un radio de 20 km) o en una zona con alto riesgo de olas de calor.
- Daños en piezas de desgaste o sensibles no reportados al recibir el producto (elementos inflables, elementos de vidrio, piezas móviles, piezas de fricción, elementos de protección o anticaídas).
- Daños relacionados con un uso intensivo o profesional.
- Defectos de costura o desgarro no reportados al recibir el producto.

PT



**ADVERTÊNCIA :**  
**RISCOS DE FERIMENTOS**  
**USAR LUVAS DE SEGURANÇA DURANTE A MONTAGEM**



**PARA**  
**UMA UTILIZAÇÃO**  
**DOMÉSTICA**



**GARANTIA :**  
**3 ANOS**

## **! ADVERTÊNCIA**

- Conserve estas instruções para posterior referência.
- Para sua segurança, é obrigatório ler as instruções de segurança do presente manual antes de iniciar a construção. Os trabalhos de construção serão mais fáceis e agradáveis se tiver em consideração os conselhos e as informações.
- Mantenha crianças e animais domésticos afastados do perímetro da instalação para evitar distrações e acidentes. Sacos de plástico e peças de pequenas dimensões devem ser mantidos fora do alcance de crianças.

**ATENÇÃO !** Os rebordos de algumas peças podem ser aguçados. Tenha cuidado ao manusear as peças para evitar qualquer acidente. Utilize luvas sempre que manipular as peças.

## **1/ INSTRUÇÕES DE SEGURANÇA**

- Este manual de instruções inclui todas as informações necessárias para a montagem do seu abrigo. Leia todas as instruções antes de começar e durante a montagem siga cada passo atentamente.
- Antes de iniciar a construção do seu abrigo, informe-se sobre qualquer regulamentação local aplicável, nomeadamente em termos de superfícies e construção.

## **2/ CONSELHOS DE UTILIZAÇÃO**

### **ARMAZENAMENTO DA EMBALAGEM ANTES DA MONTAGEM :**

- Guarde a sua encomenda num local seco e bem ventilado, longe da luz solar direta e das intempéries.
- A embalagem e as peças devem ser colocadas no chão para evitar distorções.
- De preferência, desembale os componentes do abrigo 48 horas antes da montagem e guarde-os numa área coberta para permitir que a madeira se adapte ao teor de humidade do ar ambiente.

### **INSTRUÇÕES ANTES DA MONTAGEM**

#### **Seleção e preparação do local :**

- Certifique-se de que retira a película protetora antes de montar o seu abrigo.
- O melhor local é um sítio nivelado que permite uma drenagem adequada da água. Dê preferência a um local afastado de árvores.
- Certifique-se de que o dia escolhido para a instalação do abrigo é um dia seco e sereno. Não tente montar o abrigo num dia ventoso.
- A zona de instalação deve estar limpa, desobstruída e totalmente plana. Uma zona de trabalho confusa, húmida ou molhada pode representar risco de lesões. Certifique-se de que não existem tubagens pelo solo durante a montagem.
- Permita um espaço de trabalho suficiente para deslocar e posicionar facilmente as peças durante a montagem. Certifique-se de que tem espaço suficiente à entrada para que a(s) porta(s) da estufa possa(m) abrir completamente e também que tem espaço suficiente à volta do abrigo para fixar os parafusos dos painéis a partir do exterior.
- Antes de iniciar os primeiros passos de montagem das peças, deve proceder à construção de uma fundação e o sistema de ancoragem deve estar pronto para aplicar.

## FUNDAÇÕES :

- Antes de iniciar, certifique-se de que tem disponíveis todas as peças necessárias para a montagem do seu abrigo e identifique onde cada peça será colocada no abrigo. Todas as peças estão numeradas. Ordene e verifique o inventário contra a lista de peças abaixo. Se verificar que falta alguma peça, contacte o serviço pós-venda. Não inicie a montagem do abrigo. O fabricante não poderá ser responsabilizado por qualquer consequência resultante de um abrigo montado parcialmente.
- O abrigo deve ser totalmente montado. Qualquer peça que não esteja totalmente montada poderá ficar severamente danificada se for deixada conforme estiver. Nunca incline o abrigo nem o empurre durante a construção. Siga cuidadosamente as instruções, passo a passo. Termine cada etapa na sua totalidade antes de iniciar a seguinte. O abrigo de jardim deve ser montado por duas pessoas.
- Desaconselhamos vivamente a instalação do seu abrigo metálico sem um apoio. Na verdade, para evitar danos causados pelo vento, é necessário reforçar a estrutura do seu abrigo. Além disso, deve ter o cuidado de assegurar que o metal não está em contacto direto com o sol e assim evita a rápida oxidação do metal.
- O seu abrigo deve estar firmemente ancorado para evitar danos causados pelo vento. Será também necessário construir fundações sólidas para assegurar que o abrigo fica devidamente nivelado. Os materiais necessários para a construção das fundações não estão incluídos com o seu abrigo. No entanto, é fornecido um kit de ancoragem com o seu produto para o fixar ao solo.
- Para a construção das fundações, recomendamos uma base de betão cimento vertido ou então placas quadradas de cimento para servir de base e pavimento. Qualquer que seja a sua escolha, certifique-se de que as fundações são sólidas e permitem o escoamento da água para que esta não se acumule na terra sob o abrigo.
- As dimensões das fundações devem ser superiores em 10 cm às do abrigo. Certifique-se de que dispõe de todos os materiais necessários para a construção do tipo de fundações que escolher. O fabricante não assume qualquer responsabilidade pela escolha e construção das fundações.

**NOTA :** Antes de colocar placas de cimento, aplique primeiro uma camada compacta e uniforme de cascalho. Em seguida poderá aplicar o cimento de forma a obter uma espessura de entre 10 e 15 cm. Deixe o cimento secar devidamente durante pelo menos 48 horas.

## FERRAMENTAS E MATERIAIS NECESSÁRIOS :

- Óculos de proteção
- Chave de fendas (fornecida)
- Luvas de trabalho
- Escadote
- Cortador
- Abraçadeiras
- Nível
- Fita métrica

Tempo necessário :

- cerca de 8 horas
- 2 ou 3 pessoas

## 3/ CUIDADOS E MANUTENÇÃO

- Mantenha o abrigo em condições, limpo e seco. Pode ser lavado com água limpa, sem detergentes. Trate imediatamente qualquer arranhão que possa ter surgido durante a montagem, com um produto adequado.
- Evite a acumulação de folhas e de neve no teto do abrigo. Um peso significativo no teto pode danificar o abrigo e tornar perigosa a sua utilização. Limpe regularmente com ajuda de uma vassoura de cabo comprido e cerdas macias.
- As corredeiras das portas devem estar em boas condições para permitir o correto funcionamento destas. Lubrifique as dobradiças das portas com gel lubrificante à base de silicone. Deixe as portas fechadas e trancadas para evitar entrada de vento no interior.
- Verifique regularmente os parafusos para assegurar que porcas, parafusos, grampos, etc. não estão desapertados. Volte a apertar, se necessário.
- Caso alguma peça esteja em falta ou se apresente deteriorada, contacte diretamente o Serviço de Pós-Venda

- Mudanças de temperatura podem resultar no fenómeno de condensação que se acumula no interior do abrigo. A colocação de uma película plástica (barreira de vapores) sob a base pode reduzir a condensação.
  - A ferrugem é um processo natural de oxidação que surge quando metal nu está exposto à humidade. Os pontos mais suscetíveis de enferrujar são os orifícios dos parafusos, rebordos sem acabamentos ou arranhões no revestimento protetor causados pela montagem, manutenção e utilização em condições normais. Se identificar os pontos onde é provável o surgimento natural de ferrugem e se tomar algumas medidas simples de proteção contra a ferrugem, pode contribuir para impedir o surgimento de ferrugem.
1. Evite arranhar ou danificar o revestimento protetor, tanto no interior como no exterior.
  2. Utilize todas as anilhas fornecidas.
  3. Mantenha o teto, o contorno da base e a calha da porta livres de detritos e folhas.
  4. Retoque arranhões e qualquer outro sinal de ferrugem o mais depressa possível. No caso de surgimento de corrosão (ferrugem), escove o seu abrigo com uma escova metálica e pinte com uma tinta para metais anticorrosão.

## 4/ GARANTIA

- A Sweeek garante os seus produtos contra quaisquer defeitos de fabrico e de material por um período de 3 anos a partir da data de recepção pelo consumidor. Em caso de falta de conformidade, convidamo-lo a contactar rapidamente o nosso serviço de apoio ao cliente e a não utilizar o produto.
- Se uma peça se revelar defeituosa durante o período de garantia, a sweeek irá reparar ou substituir a peça de acordo com os termos e condições definidos pelo serviço pós-venda da sweeek. A garantia Sweeek é implementada através da substituição das peças danificadas. A Sweeek reserva-se o direito de inspecionar o produto antes de aceitar a sua garantia.
- Se um produto for considerado defeituoso pela Sweeek, a garantia cobre apenas a reparação ou substituição do produto defeituoso. A Sweeek não será responsável por quaisquer custos ou danos incorridos como resultado do uso indevido deste produto. A Sweeek não será responsável por quaisquer custos, perdas ou danos causados pela perda deste produto.
- Esta garantia não se aplica em caso de abuso, manuseio incorreto ou reparo não autorizado.
- Nossos produtos destinam-se ao uso em ambientes privados e pessoais. Qualquer utilização em contexto profissional (aluguer, atividades escolares, etc.) anulará automaticamente todas as garantias.
- Este produto foi concebido para uma utilização específica. O uso indevido pode causar sérios riscos ao usuário e anular a garantia.

## LISTA DE EXCLUSÕES DE GARANTIA

- Defeitos ou danos resultantes de erro de montagem ou incumprimento das condições de utilização do produto.
- Danos resultantes de utilização não conforme com as especificações técnicas ou utilização do produto. (Não cumprimento dos conselhos de utilização, manutenção, armazenamento e proteção, falta de supervisão).
- Danos associados ao uso de produtos abrasivos ou manutenção inadequada.
- Modificações, intervenções ou reparos realizados no produto sem acordo prévio do vendedor.
- Danos ao produto resultantes do desgaste normal tendo em conta a sua natureza, função, composição e preço.
- Danos resultantes de causas externas como : choque, negligência, incêndio, inundações, vandalismo, catástrofe natural, neve, intempéries, etc. Neste caso, convidamo-lo a contactar o seu seguro.
- Fenómenos de descoloração provocados pela luz natural ou artificial.
- Aparecimento de ferrugem ou corrosão.
- Descoloração prematura ou corrosão após utilização perto da costa (num raio de 20 km) ou numa área de alto risco de ondas de calor.
- Danos em peças de desgaste ou sensíveis não comunicadas no momento da recepção do produto (elementos insufláveis, elementos de vidro, peças móveis, peças de fricção, elementos de protecção ou de protecção contra quedas).
- Danos ligados ao uso intensivo ou profissional.
- Defeitos de costura ou rasgo não informados no recebimento do produto.

IT



**ATTENZIONE :**  
**RISCHIO DI LESIONI**  
**INDOSSARE I GUANTI DURANTE IL MONTAGGIO**



**SOLO**  
**PER USO**  
**DOMESTICO**



**GARANZIA :**  
**2 ANNI**

## **AVVERTENZE**

- Conservare questo manuale per ogni bisogno eventuale.
- Per la Sua sicurezza, è fondamentale leggere le misure di sicurezza contenute in questo manuale prima di intraprendere la costruzione della casetta. Le informazioni importanti e i consigli utili contenuti renderanno la costruzione più semplice e piacevole.
- Tenere i bambini e gli animali domestici fuori dal perimetro di costruzione per evitare distrazioni e incidenti. I sacchetti di plastica e i piccoli componenti devono essere tenuti fuori dalla portata dei bambini.

**ATTENZIONE !** Il bordo di alcuni componenti può essere tagliente. Esercitare prudenza quando si maneggiano i componenti per evitare incidenti. Utilizzare i guanti quando si maneggiano i componenti.

## **1/ ISTRUZIONI DI SICUREZZA**

- Questo manuale di istruzione contiene tutte le informazioni necessarie per il montaggio della casetta. Leggere con attenzione tutte le istruzioni prima di iniziare e, durante il montaggio, fare attenzione a ogni fase.
- Prima di cominciare a costruire la casetta, è necessario informarsi circa le regolamentazioni locali in vigore, specialmente in materia di superficie e costruzione.

## **2/ CONSIGLI PER L'USO**

### **CONSERVAZIONE DELLA CONFEZIONE PRIMA DELL'ASSEMBLAGGIO :**

- Conservare la confezione in un luogo asciutto e ventilato, al riparo dal sole e dalle intemperie.
- La confezione e le parti devono essere appoggiate in piano sul pavimento per evitare distorsioni.
- Preferibilmente, disimballare i componenti del rifugio 48 ore prima del montaggio e riporli in un luogo coperto per consentire al legno di adattarsi all'umidità dell'aria circostante.

### **ISTRUZIONI PRIMA DEL MONTAGGIO :**

#### ***Selezione e preparazione del posizionamento :***

- Assicurarsi di rimuovere la pellicola protettiva prima di installare la pensilina.
- Un luogo piano che permette una buona evacuazione dell'acqua è il miglior posizionamento. Preferire un luogo sufficientemente lontano dagli alberi.
- Assicurarsi che la giornata scelta per l'installazione della casetta sia secca e calma. Non tentare di montare la casetta in un giorno di vento.
- La zona di installazione deve essere pulita, libera e completamente piana. Una zona di lavoro ingombra, umida o bagnata può comportare il rischio di lesioni. Assicurarsi che il pavimento sia sgombro da cavi durante il montaggio.
- Prevedere sufficiente spazio di lavoro per spostare e posizionare facilmente i componenti durante il montaggio. Assicurarsi di avere sufficiente spazio d'entrata affinché la/le porta/e della casetta possano aprirsi completamente e di avere abbastanza spazio attorno alla casetta per fissare le viti dei pannelli dall'esterno.
- Prima di intraprendere le prime fasi del montaggio dei componenti, devono essere costruite le fondamenta e il sistema di ancoraggio deve essere pronto all'uso.

## FONDAMENTA :

- Prima di cominciare, assicurarsi di avere tutti i componenti necessari per il montaggio della casetta e identificare il posizionamento di ogni componente nella casetta. Ogni componente è numerato. Provarli e fare l'inventario utilizzando la lista dei componenti inclusa. Se si constata che un componente è mancante, contattare il nostro Servizio Post-Vendita. Non cominciare il montaggio della casetta. Il costruttore non potrà essere ritenuto responsabile di alcuna conseguenza derivante da una casetta parzialmente montata.
- La caseta debe estar ensamblada en su totalidad. Cualquier parte que no estuviera ensamblada completamente podría sufrir daños graves si se deja en ese estado. No incline la caseta y no la empuje durante el montaje. Siga atentamente las instrucciones en todas las etapas. Termine por completo cada etapa antes de empezar la siguiente. El montaje de la caseta de jardín deben realizarlo 2 personas.
- È fortemente sconsigliato montare la casetta metallica senza supporto. In effetti, per prevenire i danni causati dal vento, è necessario rinforzare la struttura della casetta. Inoltre, è necessario fare attenzione affinché il metallo non sia in contatto diretto con il suolo, per evitare che si ossidi rapidamente.
- La casetta deve essere solidamente ancorata per prevenire i danni causati dal vento. È inoltre necessario costruire fondamenta solide per assicurarsi che la struttura della casetta sia piana e ortogonale. I materiali necessari alla costruzione delle fondamenta non sono inclusi con la casetta. Tuttavia, un kit di ancoraggio è fornito con il prodotto per fissarlo al suolo.
- Per la costruzione delle fondamenta si raccomanda una lastra di calcestruzzo colato o grandi lastre quadrate in calcestruzzo da utilizzare come pavimento e fondamenta. Qualunque sia la scelta, assicurarsi che le fondamenta siano solide e che permettano all'acqua di scorrere affinché non si accumuli sotto la casetta.
- Le dimensioni delle fondamenta devono essere di 10 cm più larghe di quelle della casetta. Verificare di essere in possesso dei materiali necessari per la costruzione del tipo di fondamenta scelto. Il costruttore non si ritiene in nessuna maniera responsabile per la scelta e la costruzione delle fondamenta.

**NOTA :** *Prima di colare le fondamenta in calcestruzzo, preparare uno strato uniforme di pietre frantumate e compresse. Dopodiché far colare il calcestruzzo in maniera da ottenere uno spessore fra i 10 e i 15 centimetri. Lasciare il calcestruzzo asciugarsi per almeno 48 ore.*

## HERRAMIENTAS Y MATERIALES NECESARIOS :

- Gafas de protección
- Destornillador (incluido)
- Guantes de trabajo
- Escalerilla
- Cúter
- Alicates
- Nivel
- Cinta métrica

Tiempo necesario :

- 8 horas
- 2 a 3 personas

## 3/ CONSIGLI PER LA MANUTENZIONE

- Mantenere la casetta asciutta e pulita; è possibile lavarla utilizzando acqua senza detergente. Trattare i graffi che potrebbero prodursi durante il montaggio con un prodotto adatto.
- Evitare l'accumulo di foglie morte e neve sul tetto della casetta. Un peso eccessivo sul tetto può danneggiare la casetta e renderne pericoloso l'utilizzo. Pulire regolarmente il tetto utilizzando una scopa con manico lungo e setole morbide.
- Le guide di scorrimento delle porte devono essere libere per permetterne il corretto funzionamento. Lubrificare le cerniere delle porte utilizzando un lubrificante a base di silicone. Chiudere e bloccare le porte per evitare che il vento s'introduca all'interno della casetta.
- Verificare regolarmente la bulloneria per assicurarsi che nessun bullone, dado, vite, ecc. sia svitato. Riavvitare se necessario.
- Nel caso in cui vi siano pezzi mancanti o deteriorati, rivolgersi direttamente al Servizio Post-Vendita

- I cambiamenti di temperatura possono provocare un fenomeno di condensazione, che si accumula all'interno della casetta. La posa di un telo di plastica (anti-vapore) sotto la superficie del pavimento può ridurre la condensa.
  - La ruggine è un processo naturale di ossidazione che si verifica quando il metallo nudo è esposto all'umidità. Le parti più esposte alla ruggine sono i fori delle viti e i bordi non rifiniti o graffi nel rivestimento protettore causati dal montaggio, dalla manutenzione e dall'utilizzo in condizioni normali. È possibile contribuire a impedire la comparsa della ruggine o a fermarla identificando le parti più esposte a questo fenomeno naturale e prendendo alcune semplici misure di protezione contro di essa.
1. Evitare di tagliuzzare o graffiare il rivestimento protettore, sia all'interno che all'esterno.
  2. Utilizzare tutte le rondelle fornite.
  3. Conservare il tetto, il contorno della base e la linea della porta liberi da foglie e residui.
  4. Ritoccare i piccoli graffi e qualsiasi altro segno di ruggine appena possibile. In caso di comparsa di corrosione (ruggine), spazzolare la casetta utilizzando una spazzola metallica e ridipingerla con una pittura per metalli anticorrosione.

## 4/ GARANZIA

- Sweeek garantisce i propri prodotti contro eventuali difetti di fabbricazione e di materiale per un periodo di 2 anni dalla data di ricevimento da parte del consumatore. In caso di difetto di conformità ti invitiamo a contattare tempestivamente il nostro servizio clienti e a non utilizzare il prodotto.
- Se un componente risulta difettoso durante il periodo di garanzia, sweeek riparerà o sostituirà il componente secondo i termini e le condizioni definiti dal servizio post-vendita sweeek. La garanzia Sweeek si attua con la sostituzione delle parti danneggiate. Sweeek si riserva il diritto di ispezionare il prodotto prima di accettare la garanzia.
- Se un prodotto viene ritenuto difettoso da Sweeek, la garanzia copre esclusivamente la riparazione o la sostituzione del prodotto difettoso. Sweeek non sarà responsabile per eventuali costi o danni sostenuti a seguito di un uso improprio di questo prodotto. Sweeek non sarà responsabile per eventuali costi, perdite o danni causati dalla perdita di questo prodotto.
- Questa garanzia non si applica in caso di abuso, cattiva gestione o riparazione non autorizzata.
- I nostri prodotti sono destinati all'uso in un ambiente privato e personale. Qualsiasi utilizzo in un contesto professionale (noleggio, attività scolastiche, ecc.) annullerà automaticamente tutte le garanzie.
- Questo prodotto è progettato per un uso specifico. Un uso improprio può comportare gravi rischi per l'utente e invalidare la garanzia.

## ELENCO ESCLUSIONI DI GARANZIA

- Difetti o danni derivanti da un errore di montaggio o dal mancato rispetto delle condizioni d'uso del prodotto.
- Danni derivanti da un utilizzo non conforme alle specifiche tecniche o all'utilizzo del prodotto. (Non rispetto dei consigli d'uso, manutenzione, conservazione e protezione, mancanza di supervisione).
- Danni legati all'utilizzo di prodotti abrasivi o ad una manutenzione inadeguata.
- Modifiche, interventi o riparazioni effettuate sul prodotto senza previo consenso del venditore.
- Danni al prodotto derivanti dalla normale usura tenuto conto della sua natura, funzione, composizione e prezzo.
- Danni derivanti da cause esterne quali : urto, negligenza, incendio, inondazioni, atti vandalici, calamità naturali, neve, intemperie, ecc. In questo caso vi invitiamo a contattare la vostra assicurazione.
- Fenomeni di scolorimento causati dalla luce naturale o artificiale.
- La comparsa di ruggine o corrosione.
- Scolorimento o corrosione prematura in seguito all'uso vicino alla costa (entro un raggio di 20 km) o in un'area ad alto rischio di ondate di caldo.
- Danni a parti soggette ad usura o sensibili non segnalati al ricevimento del prodotto (elementi gonfiabili, elementi in vetro, parti mobili, parti di attrito, elementi di protezione o anticaduta).
- Danni legati all'uso intensivo o professionale.
- Difetti di cucitura o strappi non segnalati al ricevimento del prodotto.



**WAARSCHUWING :**  
**RISICO OP VERWONDIGEN**  
**DRAAG HANDSCHOENEN TIJDENS DE MONTAGE**



**BESTEMD VOOR**  
**Huishoudelijk**  
**gebruik**



**GARANTIE :**  
**2 JAAR**

## **! WAARSCHUWINGEN**

- Bewaar deze handleiding voor latere raadpleging.
- Om veiligheidsredenen moet u de veiligheidsmaatregelen in deze handleiding lezen voordat u met de bouw van dit tuinhuisje begint. Belangrijke informatie en nuttig advies zullen de bouw ervan vereenvoudigen en veraangename.
- Laat kinderen en huisdieren niet in de installatiezone komen, om afleidingen en ongevallen te voorkomen. Plastic zakken en kleine onderdelen moeten buiten bereik van kinderen gehouden worden.

LET OP ! De rand van bepaalde onderdelen kan snijden. Hanteer deze onderdelen zorgvuldig om ongevallen te voorkomen. Draag handschoenen als u deze onderdelen manipuleert.

## **1/ VEILIGHEIDSINSTRUCTIES**

- Deze handleiding bevat alle informatie die u nodig hebt om uw tuinhuisje te bouwen. Lees alle instructies voordat u begint en volg elke stap aandachtig tijdens de montage.
- Voordat u met de bouw van uw tuinhuisje begint, moet u informeren naar de geldende plaatselijke regelgeving op het gebied van oppervlakte en installatie.

## **2/ GEBRUIKSAANWIJZING**

### **OPSLAG VAN HET PAKKET VOOR MONTAGE :**

- Sla uw pakket op in een droge, geventileerde ruimte, buiten bereik van zonlicht en weersomstandigheden.
- Het pakket en de onderdelen moeten vlak op de vloer worden gelegd, om vervorming te voorkomen.
- Pak de onderdelen van het tuinhuisje bij voorkeur 48 uur voor montage uit en sla ze op in een overdekte ruimte, zodat het hout zich kan aanpassen aan de vochtigheidsgraad van de omgevingslucht.

### **INSTRUCTIES VOORAFGAAND AAN DE MONTAGE :**

#### **Selectie en voorbereiding van uw installatieplaats :**

- Zorg ervoor dat je de beschermfolie verwijdert voordat je de shelter installeert.
- De beste plaats is een horizontale ondergrond met een goede waterafvoer. Voorzie een plek die voldoende ver verwijderd is van bomen.
- Zorg ervoor dat u een rustige, droge dag kiest voor de installatie van uw tuinhuisje. Probeer het tuinhuisje niet te monteren indien het waait.
- De installatiezone moet schoon, vrij en gehele vlak zijn. Een bezette, vochtige of natte werkzone kan risico op verwonding vormen. Zorg ervoor dat er tijdens het monteren geen snoeren op de grond liggen.
- Voorzie voldoende werkruimte om de onderdelen tijdens het monteren eenvoudig te verplaatsen en plaatsen. Zorg ervoor dat u voldoende ruimte bij de ingang hebt om de deur(en) van uw tuinhuisje geheel te kunnen openen en rond het tuinhuisje om de schroeven van buitenaf vast te draaien.
- Voordat u begint met de eerste montageschappen van uw onderdelen, moet u een fundering bouwen en het verankeringssysteem klaar voor gebruik zijn.

## FUNDERING :

- Voordat u begint, moet u zich ervan verzekeren dat u in het bezit bent van alle benodigde onderdelen voor het monteren van uw tuinhuisje en de plaats identificeren waar elk onderdeel zich in het tuinhuisje zal bevinden. Elk onderdeel is genummerd. Sorteert ze en controleer ze aan de hand van de onderdelenlijst hieronder. Als u constateert dat er een onderdeel ontbreekt, neemt u contact op met de aftersales. Begin niet met het bouwen van het tuinhuisje. De fabrikant kan niet aansprakelijk worden gesteld voor de gevolgen van een gedeeltelijk gemonteerd tuinhuisje.
- Het tuinhuisje moet volledig gemonteerd worden. Elk deel dat niet geheel gemonteerd is, kan sterk beschadigd worden indien het in deze staat gelaten wordt. Laat het tuinhuisje niet hellen en duw het niet tijdens de bouw. Volg de instructies zorgvuldig, stapsgewijs. Rond elke stap geheel af voordat u aan de volgende stap begint. Het tuinhuisje moet door 2 personen gemonteerd worden.
- Het wordt sterk afgeraden om uw metalen tuinhuisje zonder ondersteuning te bouwen. Om schade door wind te voorkomen, is het noodzakelijk om de structuur van uw tuinhuisje te verstevigen. Bovendien moet u ervoor zorgen dat het metaal niet rechtstreeks in contact staat met de grond, om snel roesten van het metaal te voorkomen.
- Uw tuinhuisje moet stevig verankerd worden om schade door wind te voorkomen. Het is ook noodzakelijk om een stevige fundering te bouwen om er zeker van te zijn dat het tuinhuisje perfect horizontaal en loodrecht staat. Het benodigde bouw materiaal voor de fundering wordt niet bij uw tuinhuisje geleverd. Uw product wordt echter wel met een verankeringssset geleverd om het aan de grond te bevestigen.
- Voor de bouw van uw fundering raden wij u aan om een betonvloer te storen of grote vierkante betontegels te plaatsen die als ondervloer dienen. Waar u ook voor kiest, uw fundering moet stevig zijn en het water moet kunnen afvloeien, zodat dit zich niet onder het tuinhuisje ophoopt.
- De fundering moet 10 cm breder zijn dan de afmetingen van het tuinhuisje. Controleer dat u in het bezit bent van alle benodigde materialen voor de bouw van het gewenste type fundering. De fabrikant kan nooit aansprakelijk worden gesteld voor de keuze en de bouw van de fundering.

**OPMERKING:** Voordat u de betonvloer stort, moet u eerst een gelijkmatige laag gebroken en gecompacteerd stenen aanbrengen. Vervolgens kunt u het beton storten op een dikte van 10 tot 15 cm. Laat het beton geheel uitharden gedurende ten minste 48 uur.

## BENODIGDE GEREEDSCHAPPEN EN MATERIALEN :

- Veiligheidsbril
- Schroevendraaier (inbegrepen)
- Werkhandschoenen
- Trapje
- Cutter
- Tangen
- Waterpas
- Meter

Benodigde tijd :

- 8 uur
- 2 à 3 personen

## 3/ ONDERHOUDSTIPS

- Houd het tuinhuisje schoon en droog, u kunt het wassen met helder water zonder reinigingsmiddel. Behandel onmiddellijk krassen die tijdens het monteren kunnen zijn veroorzaakt, met een geschikt product.
- Voorkom ophoping van dode bladeren en sneeuw op het dak van het tuinhuisje. Een te zwaar gewicht op het dak kan het tuinhuisje beschadigen en het gebruik ervan gevaarlijk maken. Reinig het dak regelmatig met een lange bezem met soepele haren.
- De deurrails moeten schoon zijn om de deuren correct te laten functioneren. Vet de scharnieren in met een smeergel met silicone. Houd de deuren dicht en vergrendeld om te voorkomen dat de wind in het tuinhuisje dringt.
- Controleer regelmatig de bevestigingen om u ervan te verzekeren dat er geen bout, moer of schroef is losgeraakt. Draai aan indien nodig.
- Indien onderdelen ontbreken of beschadigd zijn, neem dan direct contact klantenservice.
- Temperatuurschommelingen kunnen de vorming van condens veroorzaken die zich in het tuinhuisje ophoopt. Het plaatsen van een laag plastic (dampplaat) onder het vloeroppervlak kan de condens beperken.

- Roesten is een natuurlijk oxidatieproces dat zich voordoet indien onbehandeld metaal wordt blootgesteld aan vocht. De plaatsen die het meest aan roest zijn blootgesteld zijn schroefgaten, niet afgewerkte randen of krassen in de coating door de montage, het hanteren of gebruik in normale omstandigheden. Als u plekken identificeert waar op natuurlijke wijze roestvorming kan plaatsvinden en u een aantal eenvoudige maatregelen neemt ter bescherming tegen roest, kunt u voorkomen dat roest verschijnt of de roestvorming stoppen.
1. Voorkom snijden of krassen van de coating, zowel binnen als buiten.
  2. Gebruik alle meegeleverde ringen.
  3. Houd het dak, de zone rond de basis en de deurrail vrij van afval en bladeren.
  4. Herstel krassen en andere tekenen van roest zodra mogelijk. In geval van corrosie (roestvorming) borstelt u uw tuinhuisje met behulp van een staalborstel en verft het opnieuw met antiroestverf voor metaal.

## **4/ GARANTIE**

- Sweeek garandeert haar producten tegen eventuele fabricage- en materiaalfouten gedurende een periode van 2 jaar vanaf de datum van ontvangst door de consument. In geval van een gebrek aan conformiteit nodigen wij u uit om snel contact op te nemen met onze klantenservice en het product niet te gebruiken.
- Als een onderdeel tijdens de garantieperiode defect blijkt te zijn, zal sweeek het onderdeel repareren of vervangen in overeenstemming met de voorwaarden die door sweeek after-sales service zijn gedefinieerd. De garantie van Sweeek wordt uitgevoerd door de beschadigde onderdelen te vervangen. Sweeek behoudt zich het recht voor om het product te inspecteren voordat de garantie wordt geaccepteerd.
- Indien een product door Sweeek als defect wordt beschouwd, dekt de garantie alleen reparatie of vervanging van het defecte product. Sweeek is niet verantwoordelijk voor eventuele kosten of schade als gevolg van misbruik van dit product. Sweeek is niet verantwoordelijk voor eventuele kosten, verliezen, omzetgemis of schade veroorzaakt door dit product.
- Deze garantie is niet van toepassing in geval van misbruik, verkeerd gebruik of ongeoorloofde reparatie.
- Onze producten zijn bedoeld voor gebruik in een privé- en persoonlijke context; bij gebruik in een professionele context (verhuur, schoolactiviteiten, enz.) vervallen automatisch alle garanties.
- Dit product is ontworpen voor een specifiek gebruik. Onjuist gebruik kan ernstige risico's voor de gebruiker veroorzaken en de garantie ongeldig maken.

## **LIJST MET UITSLUITINGEN VAN GARANTIE**

- Defecten of schade als gevolg van een montagefout of het niet naleven van de gebruiksvoorwaarden van het product.
- Schade als gevolg van gebruik dat niet voldoet aan de technische specificaties of gebruik van het product. (Het niet opvolgen van adviezen over gebruik, onderhoud, opslag en bescherming, gebrek aan toezicht).
- Schade als gevolg van het gebruik van schurende producten of ongepast onderhoud.
- Wijzigingen, interventies of reparaties uitgevoerd aan het product zonder voorafgaand akkoord van de verkoper.
- Schade aan het product als gevolg van normale slijtage, gelet op de aard, functie, samenstelling en prijs.
- Schade als gevolg van externe oorzaken zoals : schok, nalatigheid, brand, overstroming, vandalisme, natuurramp, sneeuw, slecht weer, enz. In dit geval nodigen wij u uit om contact op te nemen met uw verzekering.
- Verkleuringsverschijnselen veroorzaakt door natuurlijk of kunstlicht.
- Het uiterlijk van roest of corrosie.
- Voortijdige verkleuring of corrosie na gebruik nabij de kust (binnen een straal van 20 km) of in een gebied met een hoog hittegolfrisico.
- Schade aan slijtage- of gevoelige onderdelen die niet bij ontvangst van het product zijn gemeld (opblaasbare elementen, glaselementen, bewegende delen, wrijvingsdelen, beschermings- of valbeveiligingselementen).
- Schade verbonden aan intensief of professioneel gebruik.
- Naai- of scheurfouten die niet zijn gemeld bij ontvangst van het product.



**WARNUNG :**  
**VERLETZUNGSGEFAHR**  
**TRAGEN SIE WÄHREND DER MONTAGE HANDSCHUHE**



**BESTIMMT**  
**FÜR DEN**  
**PRIVATGEBRAUCH**



**GARANTIE :**  
**2 JAHRE**

## **! WARNHINWEISE**

- Bewahren Sie diese Anleitung für späteren Bedarf auf.
- Zu Ihrer Sicherheit müssen Sie unbedingt die Sicherheitsvorkehrungen in dieser Anleitung lesen, bevor Sie mit dem Aufbau des Gartenschuppens beginnen. Die darin enthaltenen wichtigen Informationen und hilfreichen Ratschläge werden den Montageprozess erleichtern und angenehmer gestalten.
- Halten Sie Kinder und Haustiere vom Installationsbereich fern, um Ablenkungen und Unfälle zu vermeiden. Bewahren Sie Plastikbeutel und Kleinteile außerhalb der Reichweite von Kindern auf.

**ACHTUNG !** Die Kanten einiger Teile können scharf sein. Seien Sie beim Umgang mit den Teilen vorsichtig, um Unfälle zu vermeiden. Tragen Sie Handschuhe, wenn Sie mit den Teilen hantieren.

## **1/ SICHERHEITSHINWEISE**

- Diese Gebrauchsanweisung enthält alle Informationen, die Sie für den Aufbau Ihres Gartenschuppens benötigen. Lesen Sie alle Anweisungen, bevor Sie beginnen, und befolgen Sie während der Montage jeden Schritt sorgfältig.
- Bevor Sie mit dem Bau Ihres Gartenschuppens beginnen, sollten Sie sich über die örtlichen Vorschriften informieren, insbesondere was die Fläche und den Grundriss betrifft.

## **2/ ANWENDUNGSHINWEISE**

### **LAGERUNG DER VERPACKUNG VOR DER MONTAGE :**

- Lagern Sie Ihr Paket an einem trockenen und belüfteten Ort, geschützt vor Sonne und schlechtem Wetter.
- Das Paket und die Teile sollten flach auf den Boden gelegt werden, um Verformungen zu vermeiden.
- Packen Sie die Bauteile vorzugsweise 48 Stunden vor dem Aufbau aus und lagern Sie sie an einem überdachten Ort, damit sich das Holz an den Feuchtigkeitsgehalt der Umgebung anpassen kann.

### **ANWEISUNGEN VOR DER MONTAGE :**

#### ***Auswahl und vorbereitung des standorts :***

- Achten Sie darauf, dass Sie die Schutzfolie vor dem Aufbau Ihres Schuppens entfernen.
- Am besten ist ein ebener Standort, der einen guten Wasserabfluss ermöglicht. Wählen Sie einen Platz, der weit genug von Bäumen entfernt ist.
- Achten Sie darauf, dass der Tag, an dem Sie Ihr Gartenhaus aufstellen, trocken und windstill ist. Versuchen Sie nicht, Ihr Gartenhaus an einem windigen Tag aufzustellen.
- Der Einbauort sollte sauber, frei und völlig eben sein. Ein unordentlicher, feuchter oder nasser Arbeitsbereich kann eine Verletzungsgefahr darstellen. Achten Sie darauf, dass während der Installation keine Kabel auf dem Boden liegen.
- Sorgen Sie für genügend Arbeitsraum, um die Teile während der Montage leicht bewegen und positionieren zu können. Achten Sie darauf, dass Sie am Eingang genügend Platz haben, um die Tür(en) Ihres Schuppens vollständig zu öffnen, und dass um das Gartenhaus herum genügend Platz ist, um die Schrauben der Platten von außen anzubringen.
- Bevor Sie die ersten Schritte zur Montage Ihrer Teile unternehmen, sollten Sie ein Fundament bauen und das Verankerungssystem einsatzbereit machen.

## FUNDAMENT :

- Bevor Sie beginnen, vergewissern Sie sich, dass Sie alle Teile haben, die Sie für den Zusammenbau Ihres Gartenhauses benötigen, und legen Sie fest, wo jedes Teil am Gartenhaus angebracht werden soll. Jedes Teil ist nummeriert. Sortieren Sie sie aus und machen Sie eine Bestandsaufnahme anhand der nachstehenden Teileliste. Wenn Sie feststellen, dass Ihnen ein Teil fehlt, wenden Sie sich bitte an unsere Serviceabteilung. Beginnen Sie nicht mit dem Zusammenbau des Gartenhauses. Der Hersteller kann nicht für die Folgen eines unvollständig montierten Gartenhauses verantwortlich gemacht werden.
- Das Gartenhaus muss vollständig zusammengebaut werden. Jedes Teil, das nicht vollständig montiert ist, kann schwer beschädigt werden, wenn es nicht montiert wird. Kippen oder schieben Sie das Gartenhaus während des Aufbaus nicht. Befolgen Sie die Anweisungen sorgfältig, Schritt für Schritt. Schließen Sie jeden Schritt vollständig ab, bevor Sie den nächsten beginnen. Das Gartenhaus muss von 2 Personen aufgebaut werden.
- Es wird dringend empfohlen, Ihr Gartenhaus auf ein Fundament zu stellen. Um Windschäden vorzubeugen, ist es notwendig, die Struktur Ihres Gartenschuppens zu verstärken. Außerdem muss darauf geachtet werden, dass das Metall nicht direkt mit dem Boden in Berührung kommt, um Rost zu vermeiden.
- Ihr Gartenhaus muss fest im Boden verankert werden, um Windschäden zu vermeiden. Es ist auch notwendig, ein solides Fundament zu bauen, um sicherzustellen, dass der Unterstand eben und rechtwinklig ist. Das für den Bau des Fundaments benötigte Material ist nicht im Lieferumfang des Gartenhauses enthalten. Mit dem Produkt wird jedoch ein Verankerungsset mitgeliefert, um es im Boden zu befestigen.
- Für den Fundamentbau empfehlen wir eine gegossene Betonplatte oder große quadratische Betonplatten, die als Boden und Fundament dienen. Wie auch immer Sie sich entscheiden, stellen Sie sicher, dass das Fundament solide ist und das Wasser abfließen kann, damit es sich nicht unter dem Schuppen sammelt.
- Das Fundament sollte 10 cm breiter sein als das Gartenhaus. Vergewissern Sie sich, dass Sie über alle Materialien verfügen, die Sie für den Bau des gewählten Fundamenttyps benötigen. Der Hersteller ist nicht für die Auswahl und den Bau des Fundaments verantwortlich.

**HINWEIS :** *Bevor die Betonplatte gegossen wird, muss zunächst eine gleichmäßige Schicht aus zerkleinerten und verdichteten Steinen vorbereitet werden. Anschließend können Sie den Beton in einer Dicke von 10 bis 15 cm ausgießen. Lassen Sie den Beton mindestens 48 Stunden lang aushärten.*

## BENÖTIGTE WERKZEUGE UND MATERIALIEN :

- Schutzbrille
- Schraubendreher (mitgeliefert)
- Arbeitshandschuhe
- Trittleiter
- Kutter
- Zange
- Wasserwaage
- Maßband

### Zeitbedarf :

- Etwa 8 Stunden
- 2 bis 3 Personen

## 3/ PFLEFEHINWEISE

- Halten Sie den Schuppen sauber und trocken und waschen Sie ihn mit sauberem Wasser ohne Reinigungsmittel. Behandeln Sie eventuelle Kratzer, die bei der Montage entstanden sind, sofort mit einem geeigneten Produkt.
- Vermeiden Sie die Ansammlung von Laub und Schnee auf dem Dach. Zu viel Gewicht auf dem Dach kann den Schuppen beschädigen und seine Benutzung unsicher machen. Reinigen Sie das Dach regelmäßig mit einem langstieligen, weichborstigen Besen.
- Die Türscharniere müssen sauber sein, damit die Türen richtig funktionieren. Schmieren Sie die Türscharniere mit einem Silikonschmiergel. Lassen Sie die Türen geschlossen und verriegelt, damit der Wind nicht hereinweht.
- Überprüfen Sie regelmäßig die Schrauben und Muttern, um sicherzustellen, dass keine Bolzen, Muttern, Schrauben usw. lose sind. Falls erforderlich, nachziehen.
- Sollten Teile fehlen oder beschädigt sein, wenden Sie sich direkt an den Kundendienst von sweeek
- Durch Temperaturschwankungen kann sich im Inneren des Gehäuses Kondenswasser bilden. Die Anbringung einer Kunststoffolie (Dampfsperre) unter der Bodenoberfläche kann die Kondensation verringern.

- Rost ist ein natürlicher Oxidationsprozess, der auftritt, wenn blankes Metall Feuchtigkeit ausgesetzt ist. Die Bereiche, die am ehesten rosten, sind Schraubenlöcher, unbearbeitete Kanten oder Kratzer in der Schutzbeschichtung, die durch Montage, Handhabung und Gebrauch unter normalen Bedingungen verursacht werden. Wenn Sie erkennen, wo Rost auf natürliche Weise auftreten kann, und einige einfache Rostschutzmaßnahmen ergreifen, können Sie dazu beitragen, Rost zu verhindern oder ihn zu stoppen.
1. Vermeiden Sie Einkerbungen oder Kratzer in der Schutzschicht, sowohl innen als auch außen.
  2. Verwenden Sie alle mitgelieferten Unterlegscheiben.
  3. Halten Sie das Dach, die Bodenverkleidung und die Türschiene frei von Schmutz und Laub.
  4. Füllen Sie Kratzer und andere Rostspuren so schnell wie möglich aus. Wenn Korrosion (Rost) auftritt, bürsten Sie Ihren Schuppen mit einer Drahtbürste ab und streichen Sie ihn mit korrosionsschützender Metallfarbe neu.

## **4/ GARANTIE**

- Sweeek garantiert für einen Zeitraum von 2 Jahren ab dem Datum des Erhalts durch den Verbraucher, dass seine Produkte frei von Herstellungs- und Materialfehlern sind. Im Falle einer Nichtkonformität bitten wir Sie, sich umgehend an unseren Kundenservice zu wenden und das Produkt nicht zu verwenden.
- Sollte sich ein Teil während der Garantiezeit als defekt erweisen, wird sweeek die Reparatur oder den Ersatz des Teils übernehmen, und zwar gemäß den vom sweeek Kundendienst festgelegten Modalitäten. Die Inanspruchnahme der sweeek-Garantie erfolgt durch den Ersatz der beschädigten Teile. Sweeek behält sich das Recht vor, das Produkt vor der Garantieübernahme zu überprüfen.
- Wenn Sweeek ein Produkt als fehlerhaft erachtet, deckt die Garantie nur die Reparatur oder den Austausch des fehlerhaften Produkts ab. Sweeek übernimmt keine Verantwortung für Kosten oder Schäden, die durch eine nicht ordnungsgemäße Verwendung dieses Produkts entstehen. Sweeek übernimmt keine Verantwortung für Kosten, Verluste oder Schäden, die durch den Verlust dieses Produkts entstehen.
- Diese Garantie gilt nicht im Falle von Missbrauch, unsachgemäßer Handhabung oder unbefugter Reparatur.
- Unsere Produkte sind für den Einsatz im privaten und persönlichen Bereich bestimmt. Bei jeglicher Nutzung im beruflichen Kontext (Vermietung, Schulaktivitäten usw.) erlöschen automatisch sämtliche Garantien.
- Dieses Produkt ist für eine bestimmte Verwendung konzipiert. Eine unsachgemäße Verwendung kann zu ernsthaften Gefahren für den Benutzer führen und zum Erlöschen der Garantie führen.

## **LISTE DER GARANTIEAUSSCHLÜSSE**

- Mängel oder Schäden, die auf einen Montagefehler oder die Nichteinhaltung der Nutzungsbedingungen des Produkts zurückzuführen sind.
- Schäden, die aus einer Verwendung resultieren, die nicht den technischen Spezifikationen oder der Nutzung des Produkts entspricht. (Nichtbeachtung der Hinweise zu Gebrauch, Wartung, Lagerung und Schutz, mangelnde Aufsicht).
- Schäden, die auf die Verwendung von Schleifmitteln oder unsachgemäße Wartung zurückzuführen sind.
- Änderungen, Eingriffe oder Reparaturen am Produkt ohne vorherige Zustimmung des Verkäufers.
- Schäden am Produkt, die auf normale Abnutzung in Bezug auf Beschaffenheit, Funktion, Zusammensetzung und Preis zurückzuführen sind.
- Schäden, die auf äußere Ursachen zurückzuführen sind, wie zum Beispiel: Schock, Fahrlässigkeit, Feuer, Überschwemmung, Vandalismus, Naturkatastrophe, Schnee, schlechtes Wetter usw. In diesem Fall bitten wir Sie, sich an Ihre Versicherung zu wenden.
- Verfärbungserscheinungen durch natürliches oder künstliches Licht.
- Das Auftreten von Rost oder Korrosion.
- Vorzeitige Verfärbung oder Korrosion nach Verwendung in Küstennähe (im Umkreis von 20 km) oder in einem Gebiet mit hohem Hitzewellenrisiko.
- Schäden an Verschleißteilen oder zerbrechlichen Teilen, die bei Erhalt des Produkts nicht gemeldet wurden (aufblasbare Elemente, Glaselemente, bewegliche Teile, Reibungsteile, Schutz- oder Absturzsicherungselemente).
- Schäden im Zusammenhang mit intensiver oder professioneller Nutzung.
- Näh- oder Reißfehler, die bei Erhalt des Produkts nicht gemeldet wurden.



**UWAGA :**  
**RYZIKO OBRAŻEŃ**  
 PODCZAS MONTAŻU NALEŻY NOSIĆ RĘKAWICE



**PRZEZNACZONE**  
**DO UŻYTKU**  
**DOMOWEGO**



**GWARANCJA :**  
**2 LATA**

## **! OSTRZEŻENIE**

- Zachowaj te instrukcje na przyszłość.
- Dla własnego bezpieczeństwa koniecznie przeczytaj instrukcję bezpieczeństwa przed rozpoczęciem montażu narzędziowego domku ogrodowego. Ważne informacje i pomocne wskazówki sprawią, że montaż będzie łatwiejszy i przyjemniejszy.
- Trzymaj dzieci i zwierzęta z dala od miejsca montażu, aby uniknąć rozproszenia uwagi i wypadków. Plastikowe torby i drobne elementy należy przechowywać w miejscu niedostępnym dla dzieci.

**UWAGA!** Krawędzie niektórych części mogą być ostre. Podczas obchodzenia się z częściami należy zachować ostrożność, aby uniknąć wypadków. Podczas obsługi części należy nosić rękawice.

## **1/ INSTRUKCJE BEZPIECZENSTWA**

- Niniejsza instrukcja obsługi zawiera wszystkie informacje niezbędne do montażu szopy. Przed rozpoczęciem przeczytaj wszystkie instrukcje, a podczas montażu uważnie wykonuj każdy krok.
- Przed rozpoczęciem montażu szopy zapoznaj się z obowiązującymi lokalnymi przepisami, zwłaszcza dotyczącymi powierzchni i układu.

## **2/ INSTRUKCJE UŻYTKOWANIA**

### **PRZECHOWYWANIE PRODUKTU PRZED MONTAŻEM :**

- Przechowuj paczkę w suchym, wentylowanym miejscu, chronionym przed słońcem i złą pogodą.
- Opakowanie i części należy umieścić płasko na podłożu, aby uniknąć zniekształceń.
- Najlepiej rozpakować elementy szopy na 48 godzin przed montażem i przechowywać je w zadaszonym miejscu, aby drewno mogło dostosować się do wilgotności otaczającego powietrza.

### **INSTRUKCJA PRZED MONTAŻEM :**

#### **Wybór i przygotowanie miejsca na montaż :**

- Przed montażem schronienia należy usunąć folię ochronną.
- Najlepsza lokalizacja to poziome miejsce, które umożliwi dobry odpływ wody. Wybierz miejsce wystarczająco daleko od drzew.
- Upewnij się, że dzień wybrany na montaż jest suchy i spokojny. Nie próbuj montować szopy w wietrzny dzień.
- Obszar instalacji musi być pusty, czysty i całkowicie płaski. Zagracony, wilgotny lub mokry obszar roboczy może stwarzać ryzyko obrażeń. Podczas instalacji należy upewnić się, że na podłodze nie leżą żadne kable.
- Zapewnij wystarczającą przestrzeń roboczą, aby łatwo przesuwac i ustawiać części podczas montażu. Upewnij się, że przy wejściu jest wystarczająco dużo miejsca, aby drzwi szopy mogły się całkowicie otworzyć, a wokół szopy jest wystarczająco dużo miejsca, aby przymocować wkręty do panelu od zewnątrz.
- Przed podjęciem pierwszych kroków montażu części należy zbudować fundament i przygotować system kotwiący do użycia.

## FUNDACJA :

- Zanim zaczniesz montaż, upewnij się, że masz wszystkie potrzebne części i określ, gdzie każda część będzie się znajdować. Każdy egzemplarz jest numerowany. Sprawdź i posortuj części, korzystając z poniższej listy. Jeśli zauważysz, że brakuje jakiejś części, skontaktuj się z naszym serwisem posprzedażnym. Nie rozpoczynaj montażu szopy. Producent nie ponosi odpowiedzialności za skutki wynikające z częściowo zmontowanego domku narzędziowego.
- Szopa musi być zmontowana w całości. Każda część, która nie jest w pełni zmontowana, może zostać poważnie uszkodzona, jeśli pozostawiona zostanie w niezmienionym stanie. Nie przechylaj ani nie pchaj szopy podczas montażu. Postępuj zgodnie z instrukcjami, krok po kroku. Zakończ całkowicie każdy krok przed rozpoczęciem następnego. Montaż szopy ogrodowej muszą wykonywać 2 osoby.
- Zdecydowanie zaleca się umieszczenie szopy ogrodowej na podstawie. Aby zapobiec uszkodzeniom spowodowanym przez wiatr, konieczne jest wzmocnienie konstrukcji szopy ogrodowej. Ważne jest również, aby upewnić się, że metal nie ma bezpośredniego kontaktu z ziemią, aby zapobiec rdzewieniu.
- Szopa ogrodowa musi być solidnie zakotwiczona w ziemi, aby zapobiec uszkodzeniom spowodowanym przez wiatr. Konieczne jest również zbudowanie solidnego fundamentu, aby zapewnić, że szopa jest równa i prostopadła. Materiał wymagany do budowy fundamentu nie jest dołączony do zestawu. Do produktu dołączony jest jednak zestaw kotwiący, który umożliwia przymocowanie go do podłoża.
- Do budowy fundamentu zalecamy wylewaną płytę betonową lub duże kwadratowe płyty betonowe, które będą służyć jako podłoga i podstawa. Cokolwiek wybierzesz, upewnij się, że fundament jest solidny i umożliwia odpływ wody, aby nie gromadziła się pod szopą.
- Fundament powinien być o 10 cm szerszy niż szopa ogrodowa. Upewnij się, że masz wszystkie materiały potrzebne do zbudowania wybranego rodzaju fundamentu. Producent nie ponosi odpowiedzialności za wybór i konstrukcję fundamentu.

**UWAGA:** *Przed wylaniem płyty betonowej należy najpierw przygotować równą warstwę pokruszonych i zagęszczonych kamieni. Następnie można wylać beton na grubość od 10 do 15 cm. Pozostaw beton do stwardnienia na co najmniej 48 godzin.*

## POTRZEBNE NARZĘDZIA I MATERIAŁY :

- Okulary ochronne
- Śrubokręt (w zestawie)
- Rękawice robocze
- Drabina
- Nożyk
- Szczypce
- Poziomica
- Metr

Niezbędny czas :

- około 8 godziny
- 2 do 3 osób

## 3/ CZYSZCZENIE I KONSERWACJA

- Utrzymuj szopę w czystości i suchości, możesz ją czyścić czystą wodą bez detergentów. Wszelkie zadrapania powstałe podczas montażu należy natychmiast pokryć odpowiednim produktem.
- Unikaj gromadzenia się liści i śniegu na dachu szopy. Zbyt duży ciężar na dachu może ją uszkodzić i uczynić niebezpieczną w użytkowaniu. Czyść szopę regularnie za pomocą miotły o miękkim włosiu.
- Prowadnice drzwi muszą być czyste, aby mogły prawidłowo działać. Nasmaruj zawiasy drzwi za pomocą żelu silikonowego. Pozostaw drzwi zamknięte i zaryglowane, aby zapobiec przedostawaniu się wiatru do szopy.
- Regularnie sprawdzaj okucia, aby upewnić się, że nie poluzowały się żadne śruby, nakrętki, wkręty itp. Dokręć w razie potrzeby.
- W przypadku braku lub uszkodzenia części należy skontaktować się bezpośrednio z serwisem posprzedażowym sweeek.
- Zmiany temperatury mogą powodować gromadzenie się wilgoci wewnątrz szopy. Ułożenie folii plastikowej (paroizolacji) pod powierzchnią podłogi może zmniejszyć kondensację.

- Rdza to naturalny proces utleniania, który zachodzi, gdy metal jest wystawiony na działanie wilgoci. Najbardziej prawdopodobnymi miejscami rdzy są otwory na śruby, niewykończone krawędzie lub zadrapania powłoki ochronnej spowodowane montażem, obsługą i użytkowaniem w normalnych warunkach. Jeśli zidentyfikujesz miejsca, w których rdza może naturalnie występować, i podejmiesz proste środki zabezpieczające przed rdzą, możesz zapobiec jej występowaniu.
1. Unikaj przecinania lub zarysowania powłoki ochronnej, zarówno wewnątrz, jak i na zewnątrz.
  2. Użyj wszystkich dostarczonych podkładek.
  3. Utrzymuj dach, obramowanie podstawy i prowadnicę drzwi w stanie wolnym od zanieczyszczeń i liści.
  4. Jak najszybciej załatać rysy i inne oznaki rdzy. Jeśli pojawi się korozja (rdza), wyczyść szpę szczotką drucianą i pomaluj ją antykorozyjną farbą do metalu.

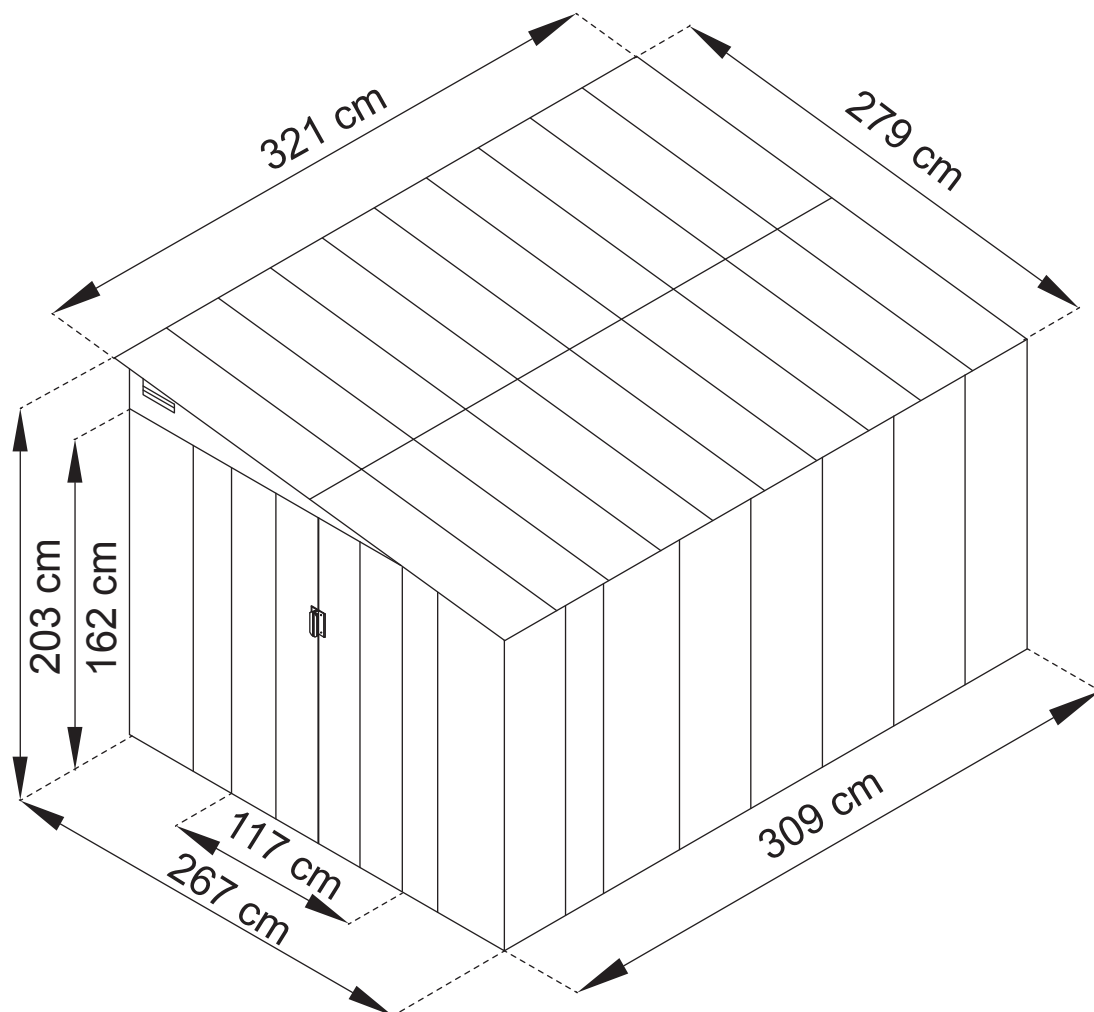
## 4/ GWARANCJA

- Sweeek udziela gwarancji na swoje produkty pod względem wad fabrycznych na okres 2 lat od daty otrzymania produktu przez konsumenta. W przypadku braku zgodności z opisem zachęcamy do szybkiego kontaktu z naszym działem obsługi klienta i nieużywania produktu.
- Jeśli część okaże się wadliwa w okresie gwarancyjnym, firma sweeek naprawi lub wymieni część zgodnie z warunkami określonymi przez serwis posprzedażowy sweeek. Gwarancja firmy Sweeek jest realizowana poprzez wymianę uszkodzonych części. Firma Sweeek zastrzega sobie prawo do sprawdzenia produktu przed zaakceptowaniem gwarancji.
- Jeżeli Sweeek uzna produkt za wadliwy, gwarancja obejmuje wyłącznie naprawę lub wymianę wadliwego produktu. Sweeek nie ponosi odpowiedzialności za jakiegokolwiek koszty lub szkody powstałe w wyniku niewłaściwego użycia tego produktu. Sweeek nie ponosi odpowiedzialności za jakiegokolwiek koszty, straty lub szkody spowodowane utratą tego produktu.
- Niniejsza gwarancja nie ma zastosowania w przypadku nadużycia, nieprawidłowej obsługi lub nieautoryzowanej naprawy.
- Nasze produkty są przeznaczone do użytku domowego i osobistego; używanie ich w celach zawodowych (wynajem, zajęcia w szkole itp.) powoduje automatyczną utratę wszelkich gwarancji.
- Ten produkt jest przeznaczony do określonego zastosowania. Niewłaściwe użytkowanie może spowodować poważne ryzyko dla użytkownika i utratę gwarancji.

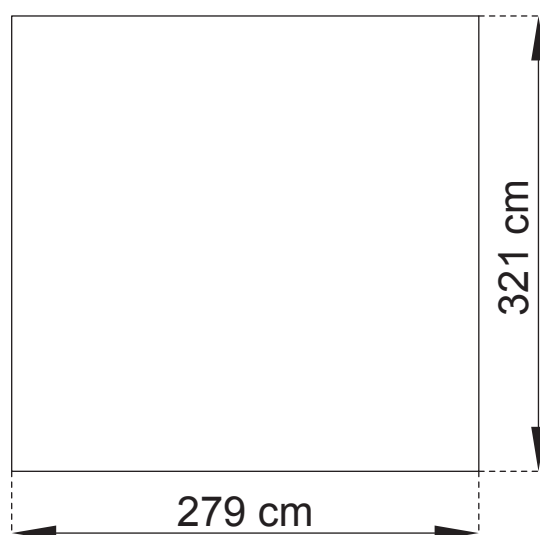
## LISTA PRZYPADKÓW UNIEWAŻNIAJĄCYCH GWARANCJĘ

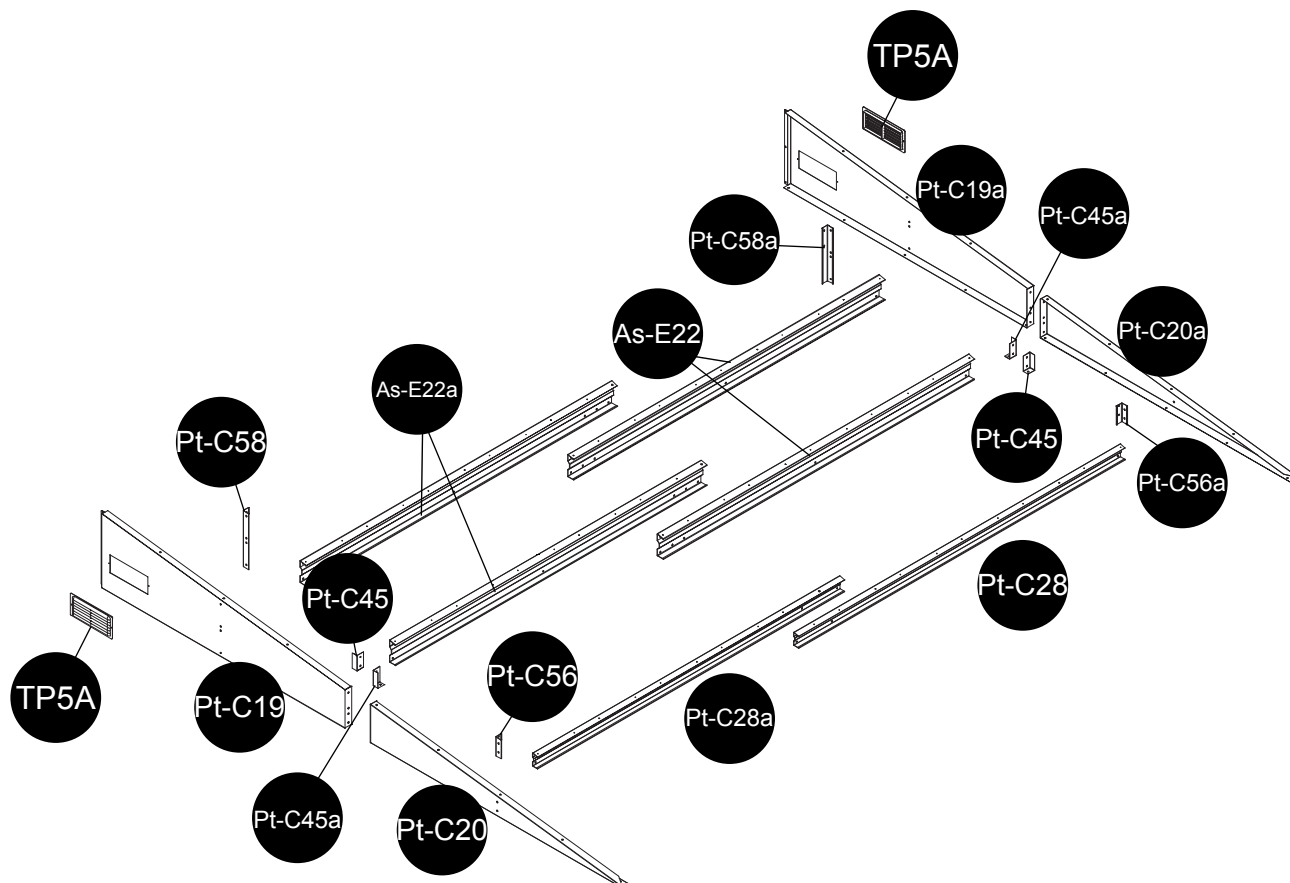
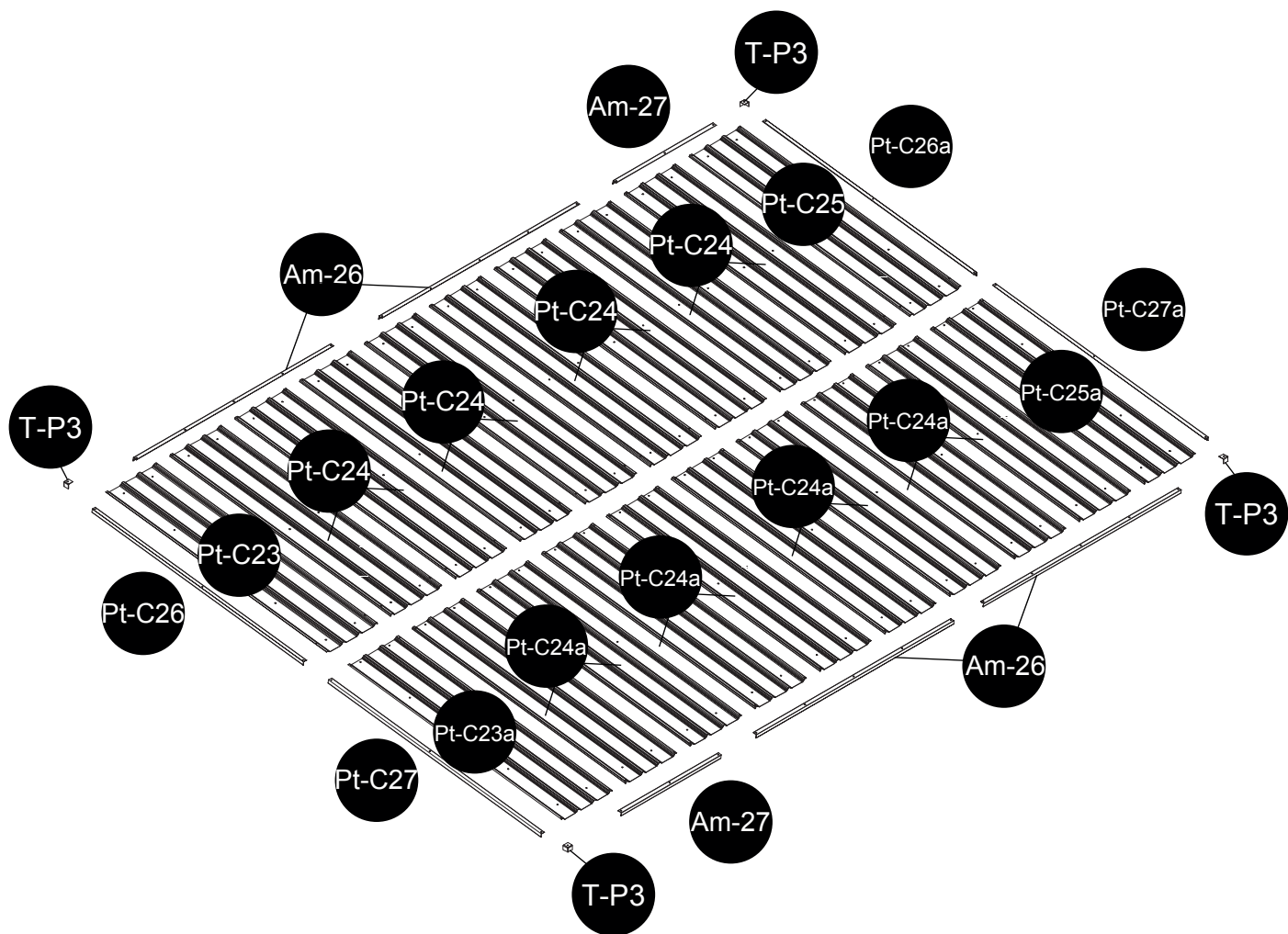
- Wady lub uszkodzenia powstałe na skutek błędu montażowego lub nieprzestrzegania warunków użytkowania produktu.
- Uszkodzenia wynikające z użytkowania niezgodnego ze specyfikacjami technicznymi lub użytkowania produktu. (Nieprzestrzeganie zaleceń dotyczących użytkowania, konserwacji, przechowywania i ochrony, brak nadzoru).
- Uszkodzenia związane ze stosowaniem produktów ściernych lub nieodpowiednią konserwacją.
- Modyfikacje, ingerencje lub naprawy produktu dokonane bez uprzedniej zgody sprzedawcy.
- Uszkodzenia produktu wynikające z normalnego zużycia, biorąc pod uwagę jego charakter, funkcję, skład i cenę.
- Szkody powstałe z przyczyn zewnętrznych takich jak : wstrząs, zaniedbanie, pożar, powódź, wandalizm, klęska żywiołowa, śnieg, zła pogoda itp. W takim przypadku zapraszamy do kontaktu z ubezpieczycielem.
- Zjawiska przebarwień spowodowane światłem naturalnym lub sztucznym.
- Pojawienie się rdzy lub korozji.
- Przedwczesne odbarwienie lub korozja w wyniku użytkowania w pobliżu wybrzeża (w promieniu 20 km) lub w obszarze o dużym ryzyku fal upałów.
- Uszkodzenia części zużywalnych lub wrażliwych, niezgłoszonych przy odbiorze produktu (elementy nadmuchiwane, elementy szklane, części ruchome, mechanizmy cierne, elementy ochronne lub zabezpieczające przed upadkiem).
- Uszkodzenia związane z intensywnym lub profesjonalnym użytkowaniem.
- Wady szycia lub rozdarcia, które nie zostały zgłoszone przy odbiorze produktu.

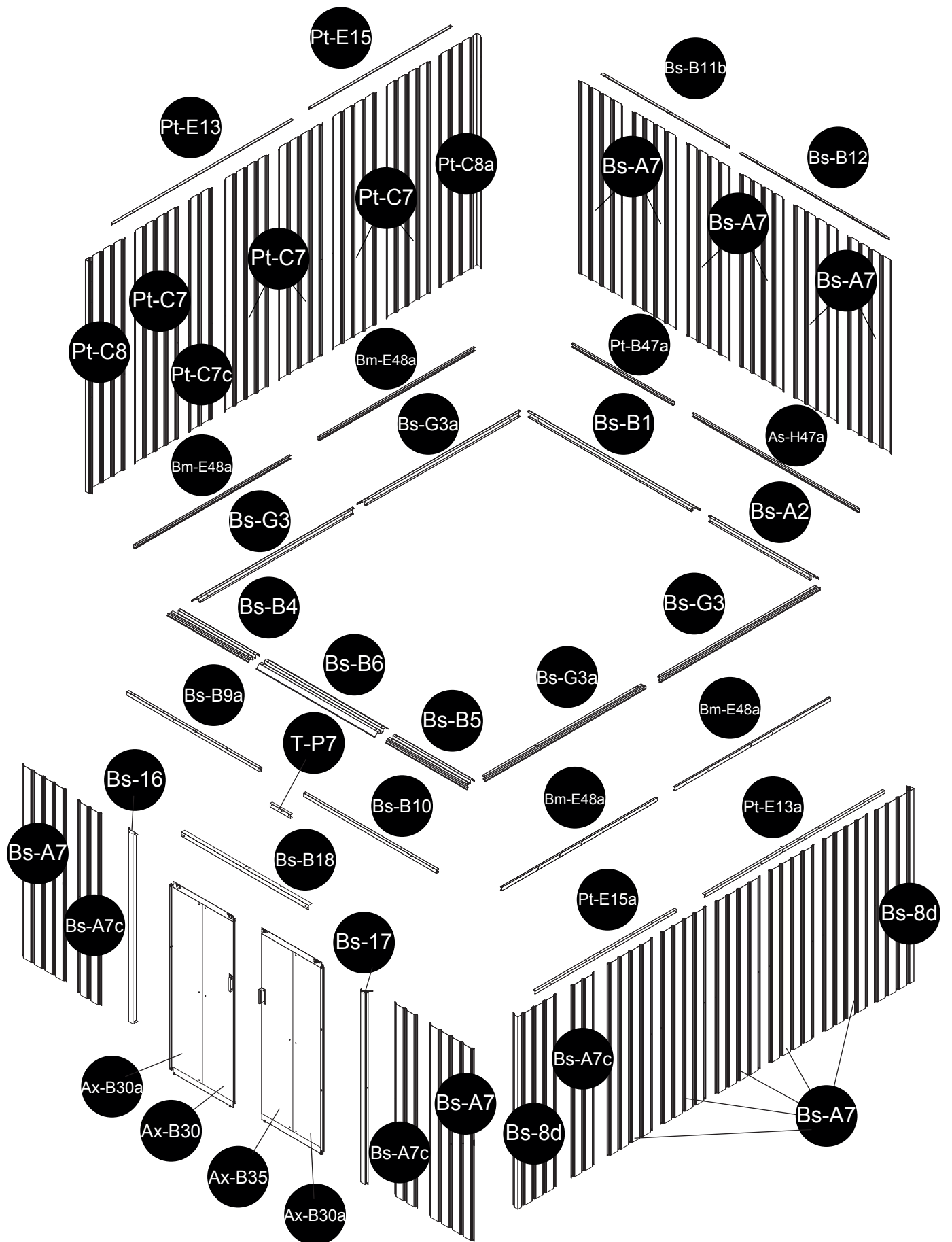
**DIMENSIONS DE VOTRE ABRI / MEDIDAS DE SU COBERTIZO / DIMENSIONS OF YOUR SHED / AFMETINGEN VAN UW TUINHUISJE / DIMENSÕES DO SEU ABRIGO / DIMENSIONI DELLA CASSETTA / ABMESSUNGEN IHRES UNTERSTANDES / WYMIARY TWOJEJ SZOPY**



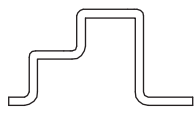
**ESPACE MINIMUM POUR LA FONDATION / ESPACIO MÍNIMO PARA LOS CIMIENTOS  
MINIMUM SPACE FOR THE FOUNDATION / MINIMUMRUIMTE VOOR DE FUNDERING  
ESPAÇO MÍNIMO PARA A FUNDAÇÃO / SPAZIO MINIMO PER LE FONDAMENTA  
MINDESTFLÄCHE FÜR DAS FUNDAMENT / MINIMALNA PRZESTRZEŃ NA FUNDAMENT**







**CADRE PLANCHER / ESTRUCTURA DE SUELO / FLOOR FRAME / VLOERFRAME /  
BODENRAHMEN / RAMA PODŁOGOWA**



Bs-B1  
x1  
1693mm

Bs-A2  
x1  
1074mm

Bs-G3  
x2  
1593mm

Bs-G3a  
x2  
1600mm



Bs-B4  
x1  
803mm

Bs-B5  
x1  
803mm



Bs-B6  
x1  
1171mm

**CORPS / CUERPO / MAIN BODY / LICHAAM / HAUPTTEIL / KONSTRUKCJA**



Bs-A7  
x13  
1648mm

Pt-C7  
x5  
1984mm



Pt-C8  
x1  
1984mm

Pt-C8a  
x1  
1984mm

Bs-8d  
x2  
1648mm



Bs-A7c  
x3  
1648mm

Pt-C7c  
x1  
1984mm



Bs-B9a  
x1  
1315mm

Bs-B10  
x1  
1315mm



Bs-B11b  
x1  
1249mm

Bs-B12  
x1  
1453mm



Pt-E13  
x1  
1784mm

Pt-E15  
x1  
1401mm



Pt-E13a  
x1  
1784mm

Pt-E15a  
x1  
1401mm



Bs-B18  
x1  
1257mm



Bs-16  
x1  
1648mm

Bs-17  
x1  
1648mm

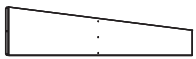


As-H47a  
x1  
1643mm

Pt-B47a  
x1  
1004mm

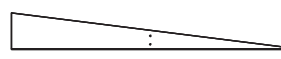
Bm-E48a  
x4  
1539mm

**STRUCTURE TOIT / ESTRUCTURA DEL TECHO / ROOF FRAME / DAKSTRUCTUUR /  
STRUKTUR DES DACHS / KONSTRUKCJA DACHU**



Pt-C19  
x1  
1285.5mm

Pt-C19a  
x1  
1285.5mm



Pt-C20  
x1  
1306mm

Pt-C20a  
x1  
1306mm



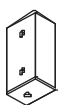
As-E22  
x2  
1625.5mm

As-E22a  
x2  
1625.5mm

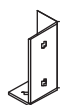


Pt-C28  
x1  
1702mm

Pt-C28a  
x1  
1600.5mm



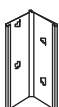
Pt-C45  
x2  
70mm



Pt-C45a  
x2  
70mm



Pt-C56  
x1  
85mm



Pt-C56a  
x1  
85mm





Pt-C58  
x1  
252mm






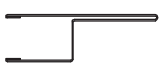


Pt-C58a  
x1  
252mm


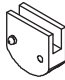

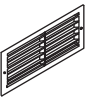

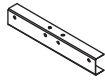





## TOIT / TECHO / ROOF / DAK / DACH

	Pt-C23 x1 1460mm	Pt-C23a x1 1412mm	Pt-C24 x8 1460mm	Pt-C24a x8 1412mm	Pt-C25 x1 1460mm	Pt-C25a x1 1412mm
	Pt-C26 x1 1395mm	Pt-C26a x1 1395mm	Pt-C27 x1 1405mm	Pt-C27a x1 1405mm	Am-26 x4 1294mm	Am-27 x2 655mm

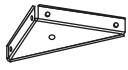

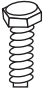
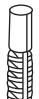
## PORTE / PUERTA / DOOR / DEUR / TÜR / DRZWI

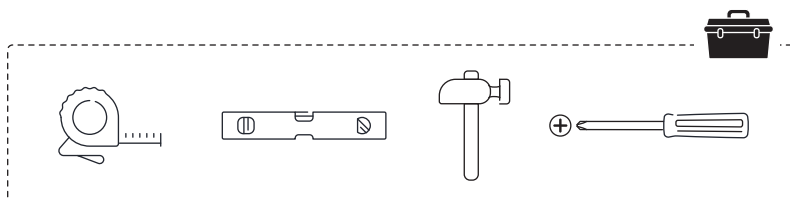
	Ax-B30 x1 1583mm	Ax-B35 x1 1583mm		Ax-B30a x2 1583mm		
	Ts-31 x2 1583mm		Ax-31a x2 1583mm		Ax-B32 x4 287.5mm	Ax-B32a x4 265.5mm
	Ax-B33 x1 593mm	Ax-B34 x1 593mm	Ax-B36 x1 593mm	Ax-B37 x1 593mm		

## QUINCAILLERIE / ARTÍCULOS DE FERRETERÍA / FIXING / IJZERWAREN / BEFESTIGUNG / CZĘŚCI

	T-P1 x4		T-P2 x4		T-P3 x4		TP5A x2		T-P6 x2		T-P7 x1 200mm
	Pt-C40 x300		Pt-C41 x313 ST4x10mm		Pt-C42 x25 ST4x16mm		Pt-C43 x139 M4x10mm		Pt-C44 x119		

## ANCRAGE / ANCLAJE / ANCHORING / VERANKERING / ANCORAGEM / ANCORAGGIO / VERANKERUNGI / KOTWICZENIE

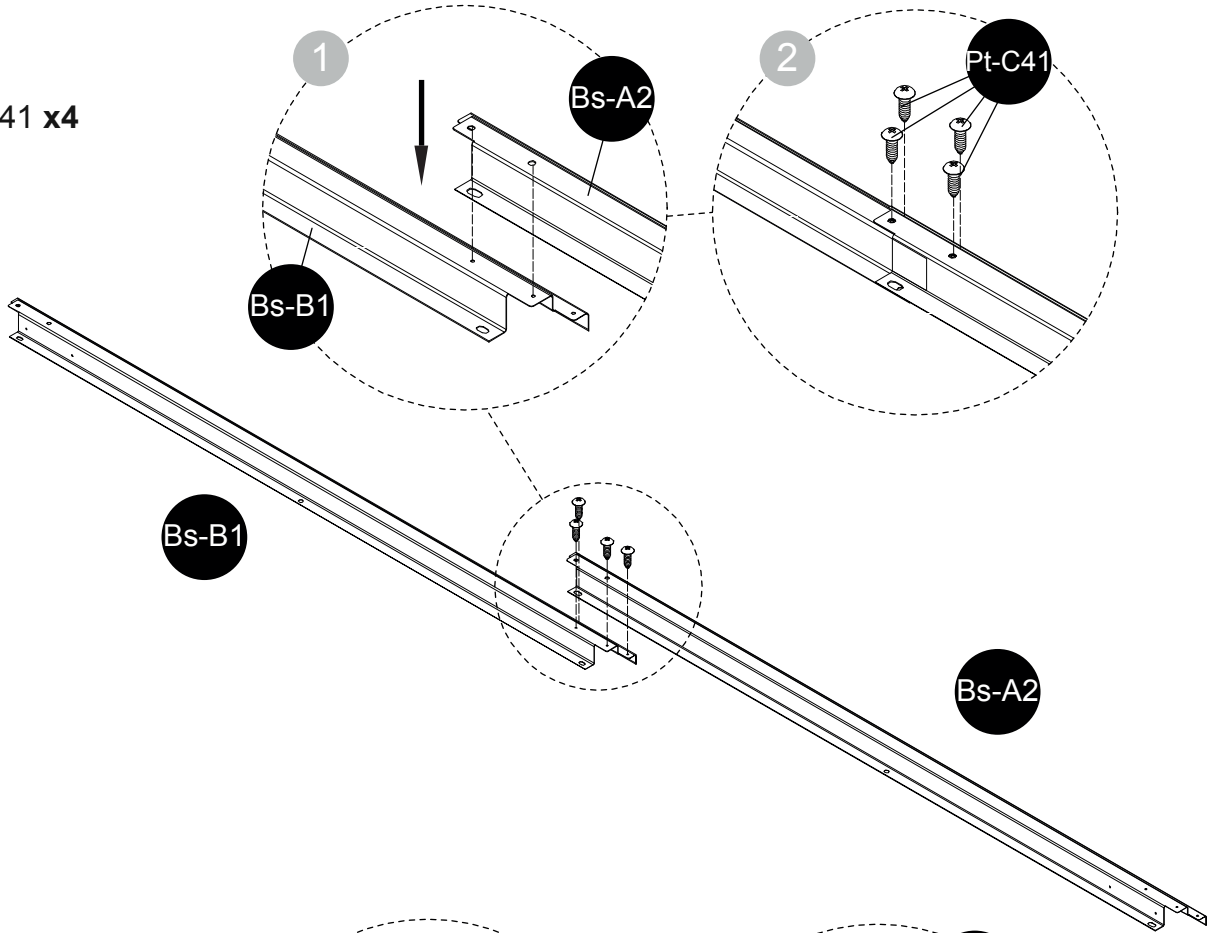
	T-F x4		T-1 x16		T-2 x4		T-3 x4
--	-----------	---	------------	---	-----------	---	-----------





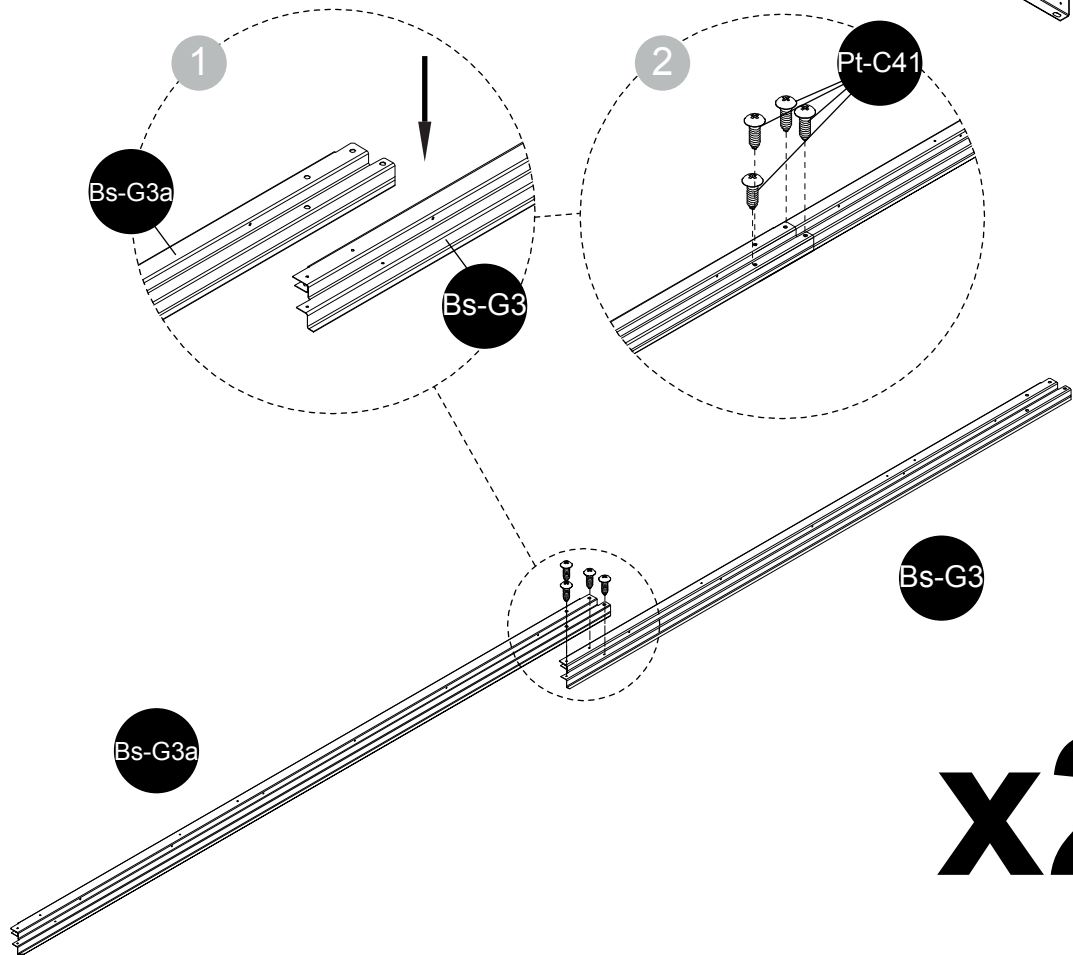
# 1

Pt-C41 x4



# 2

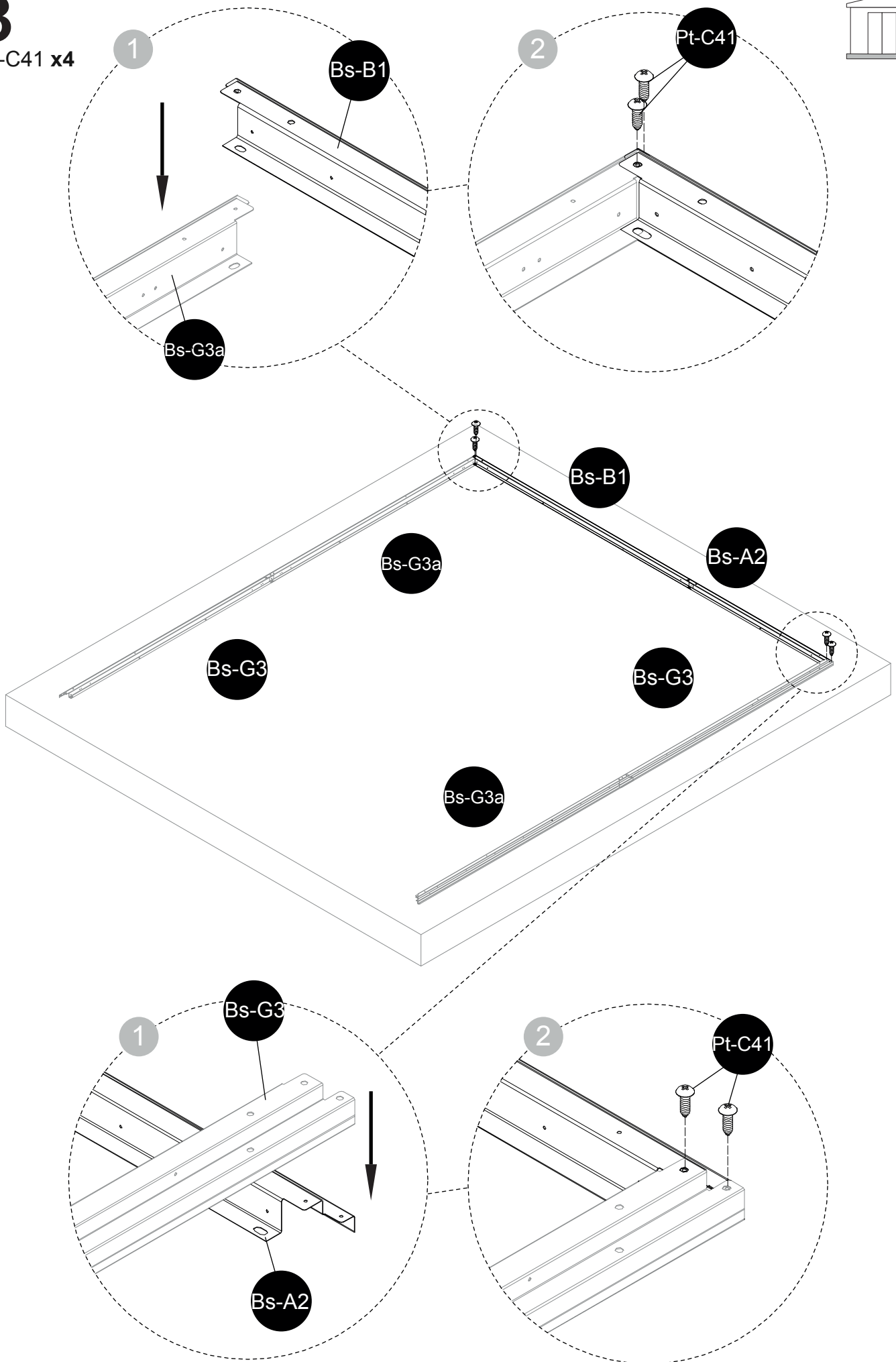
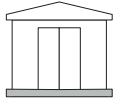
Pt-C41 x4



# x2

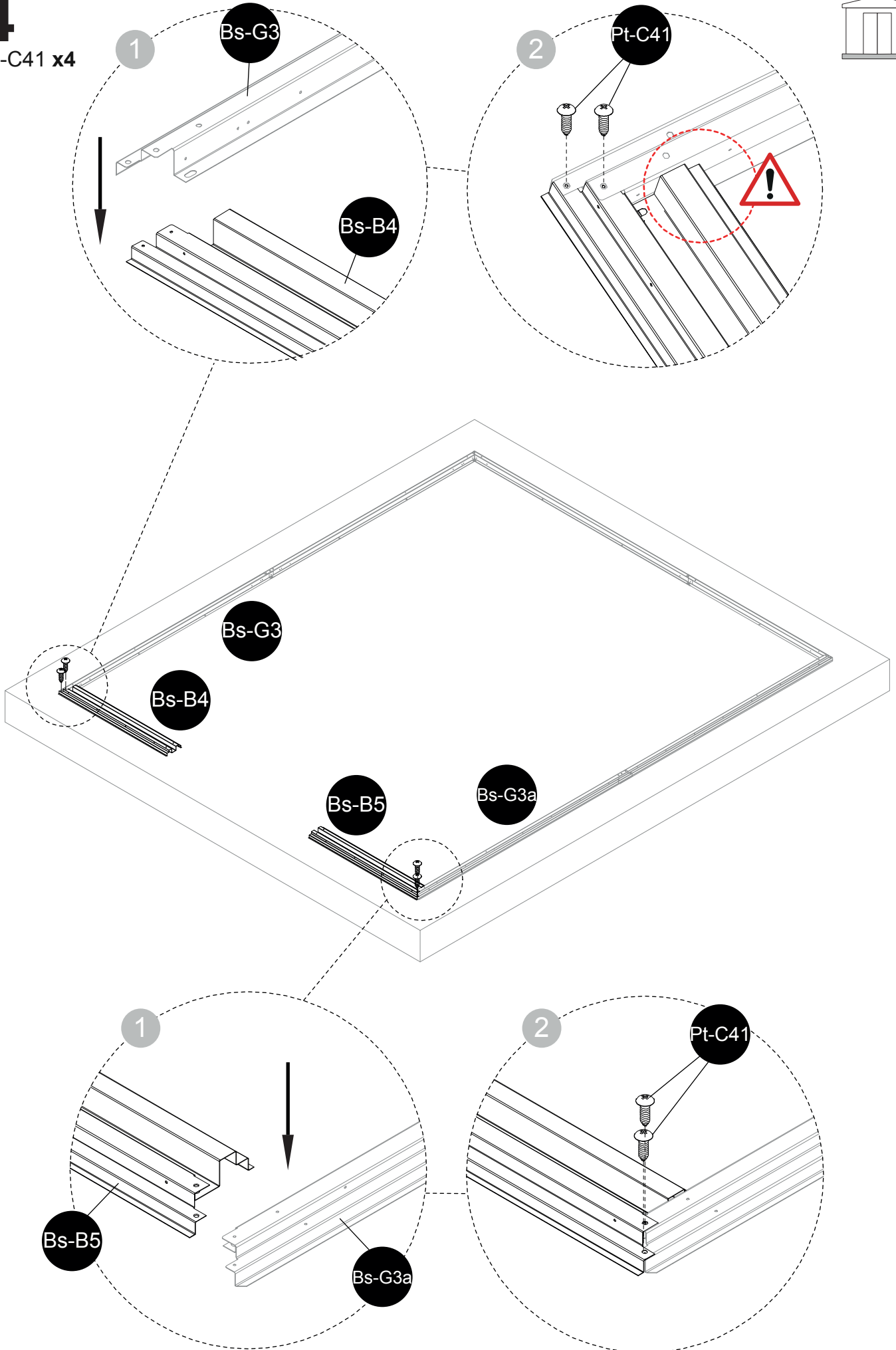
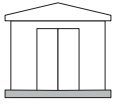
# 3

Pt-C41 x4

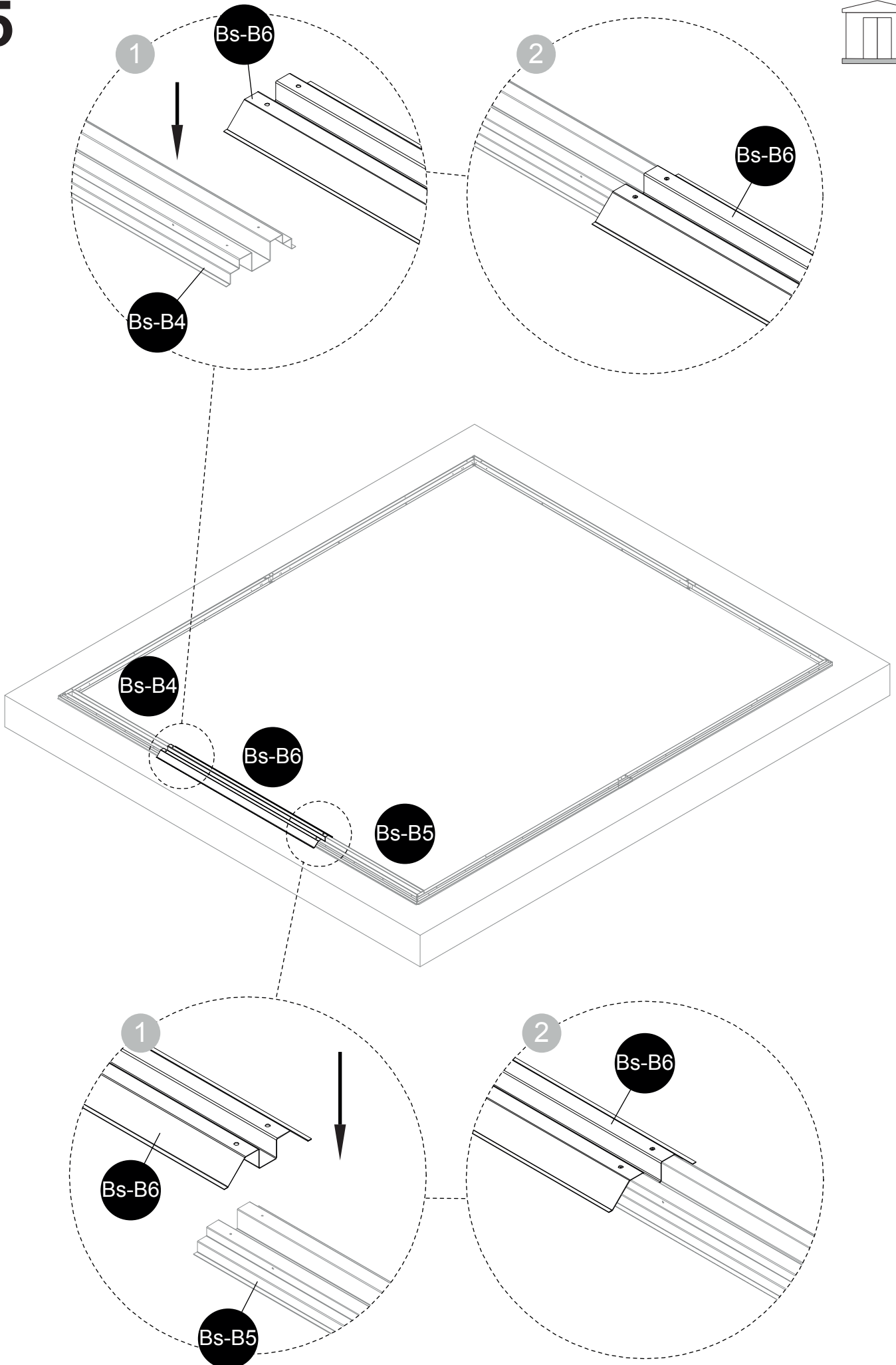
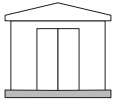


# 4

Pt-C41 x4



# 5



**FR**

**ATTENTION !** Le cadre de plancher doit impérativement être d'équerre et de niveau. Mesurez les diagonales du cadre de plancher. Lorsqu'elles sont égales, le cadre de plancher est d'équerre. A l'aide d'un niveau à bulle, vérifiez que votre cadre plancher est de niveau.

*NOTE : Si votre abri possède une fondation en bois ou en béton, ne fixez pas les cadres de plancher à ce stade de la construction. Vous effectuerez cette opération lorsque l'abri sera monté.*

**Le reste du montage de l'abri requiert plusieurs heures. Ne poursuivez pas au delà de ce stade si vous n'avez pas suffisamment de temps pour terminer le jour même. Un abri monté partiellement peut être endommagé considérablement par des vents légers.**

**EN**

**WARNING !** The floor frame must be straight and level. Measure the diagonals of the floor frame. When they are the same, the floor frame is straight. Use a spirit level to check that your floor frame is level.

*PLEASE NOTE : If your shed has a wooden or concrete foundation, do not fix the floor frame at this stage in construction. You will do this when the shed is assembled.*

**Assembling the rest of the shed takes several hours. Do not go further than this stage if you do not have enough time to finish the assembly on the same day. Partially assembled sheds may be seriously damaged, even by light winds.**

**ES**

**¡ATENCIÓN!** La estructura de suelo debe estar obligatoriamente en ángulo recto y nivelada. Mida las diagonales de la estructura de suelo. La estructura de suelo está en ángulo recto cuando son iguales. Verifique que la estructura de suelo está nivelada con ayuda de un nivel.

*NOTA : Si su cobertizo cuenta con cimientos de madera o cemento, no fije la estructura de suelo en esta fase de la construcción. Esta operación se realizará cuando el cobertizo esté montado.*

**El resto del montaje del cobertizo requiere varias horas. No continúe más allá de esta fase si no tiene suficiente tiempo para terminar el mismo día. Un cobertizo montado parcialmente puede dañarse considerablemente incluso con viento ligero.**

**PT**

**ATENÇÃO !** A estrutura de base deve estar obrigatoriamente nivelada e em esquadria. Meça as diagonais da estrutura de base. Quando forem iguais, a estrutura de base está de esquadria. Com ajuda de um nível de bolha, verifique se a estrutura de base está nivelada.

*NOTA : Se o seu abrigo tiver uma fundação em madeira ou cimento, não fixe a estrutura de base nesta fase da construção. Esta operação será realizada quando o abrigo estiver montado.*

**O restante processo de montagem do abrigo demora ainda algumas horas. Não prossiga para lá desta fase se não tiver tempo suficiente para terminar no próprio dia. Um abrigo parcialmente montado pode ficar consideravelmente danificado mesmo por ventos fracos.**

**IT**

**ATTENZIONE !** Il telaio del pavimento deve imperativamente essere piano e disposto ortogonalmente. Misurare le diagonali del telaio del pavimento. Quando sono della stessa lunghezza, il telaio è ortogonale. Utilizzando una livella a bolla verificare che il telaio del pavimento sia piano.

*NOTA : Se la casetta non possiede fondamenta in legno o calcestruzzo, non fissare i telai del pavimento a questo punto della costruzione. Questa operazione potrà essere effettuata quando la casetta sarà costruita.*

**Il montaggio del resto della casetta richiede diverse ore. Non proseguire oltre questa tappa se non si ha tempo sufficiente per terminarlo il giorno stesso. Una casetta parzialmente montata può essere fortemente danneggiata da venti leggeri.**

**NL**

**LET OP !** Het vloerframe moet absoluut haaks en horizontaal zijn. Meet de diagonalen van het vloerframe. Als deze gelijk zijn, is het vloerframe haaks. Controleer met behulp van een waterpas dat uw vloerframe horizontaal is.

*OPMERKING : Als u tuinhuisje een houten of betonnen fundering heeft, mag u de vloerframes in dit stadium van de bouw niet bevestigen. U doet dit wanneer het tuinhuisje gemonteerd is.*

**Voor de rest van de montage van het tuinhuisje zijn meerdere uren nodig. Ga niet verder dan dit stadium als u niet voldoende tijd hebt om het tuinhuisje op dezelfde dag af te bouwen. Een gedeeltelijk gemonteerd tuinhuisje kan aanzienlijk beschadigd worden door lichte wind.**

**DE**

**ACHTUNG !** Der Bodenrahmen muss rechtwinklig und eben sein. Messen Sie die Diagonalen des Bodenrahmens. Wenn sie gleich sind, ist der Bodenrahmen quadratisch. Verwenden Sie eine Wasserwaage, um zu prüfen, ob Ihr Bodenrahmen eben ist.

*HINWEIS : Wenn Ihr Gartenhaus ein Holz- oder Betonfundament hat, befestigen Sie die Bodenrahmen nicht in dieser Bauphase. Sie werden dies tun, wenn das Gartenhaus aufgebaut ist.*

**Der Rest des Aufbaus des Gartenhauses dauert mehrere Stunden. Gehen Sie nicht über diese Phase hinaus, wenn Sie nicht genügend Zeit haben, um die Arbeit noch am selben Tag abzuschließen. Ein teilweise montiertes Gartenhaus kann durch leichten Wind erheblich beschädigt werden.**

**PL**

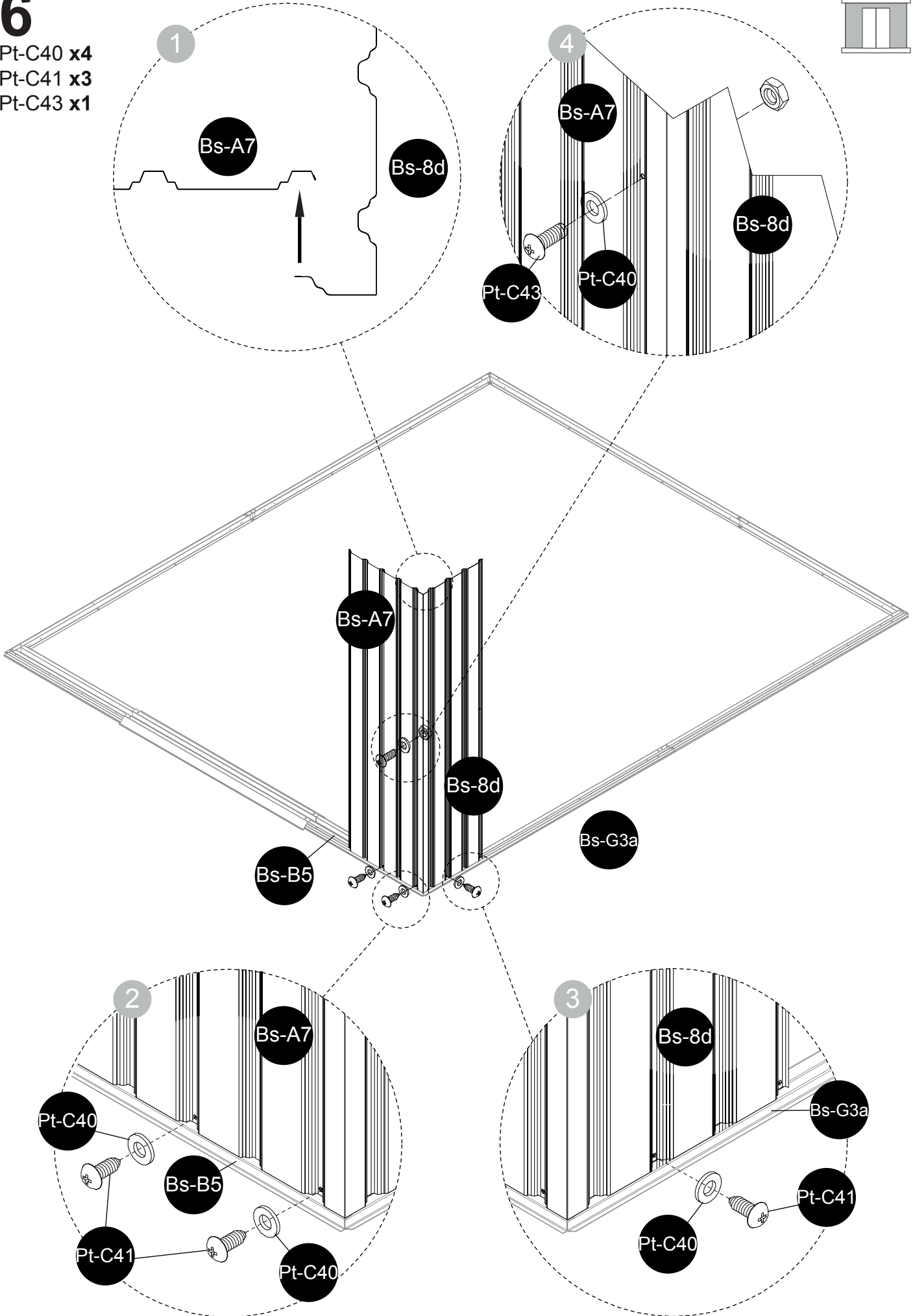
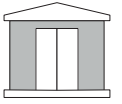
**UWAGA !** Rama podłogowa musi być kwadratowa i równa. Zmierz przekątne ramy podłogowej. Gdy są równe, rama podłogowa jest kwadratowa. Za pomocą poziomicy sprawdź, czy rama podłogowa jest wypoziomowana.

*UWAGA : Jeśli szopa ma fundament drewniany lub betonowy, nie mocuj ram podłogowych na tym etapie budowy. Tę czynność wykonasz po złożeniu szopy.*

**Pozostały montaż domka narzędziowego wymaga kilku godzin. Nie planuj kolejnych etapów, jeśli nie masz wystarczająco dużo czasu na ukończenie montażu tego samego dnia. Częściowo zmontowana szopa może zostać znacznie uszkodzona przez słaby wiatr.**

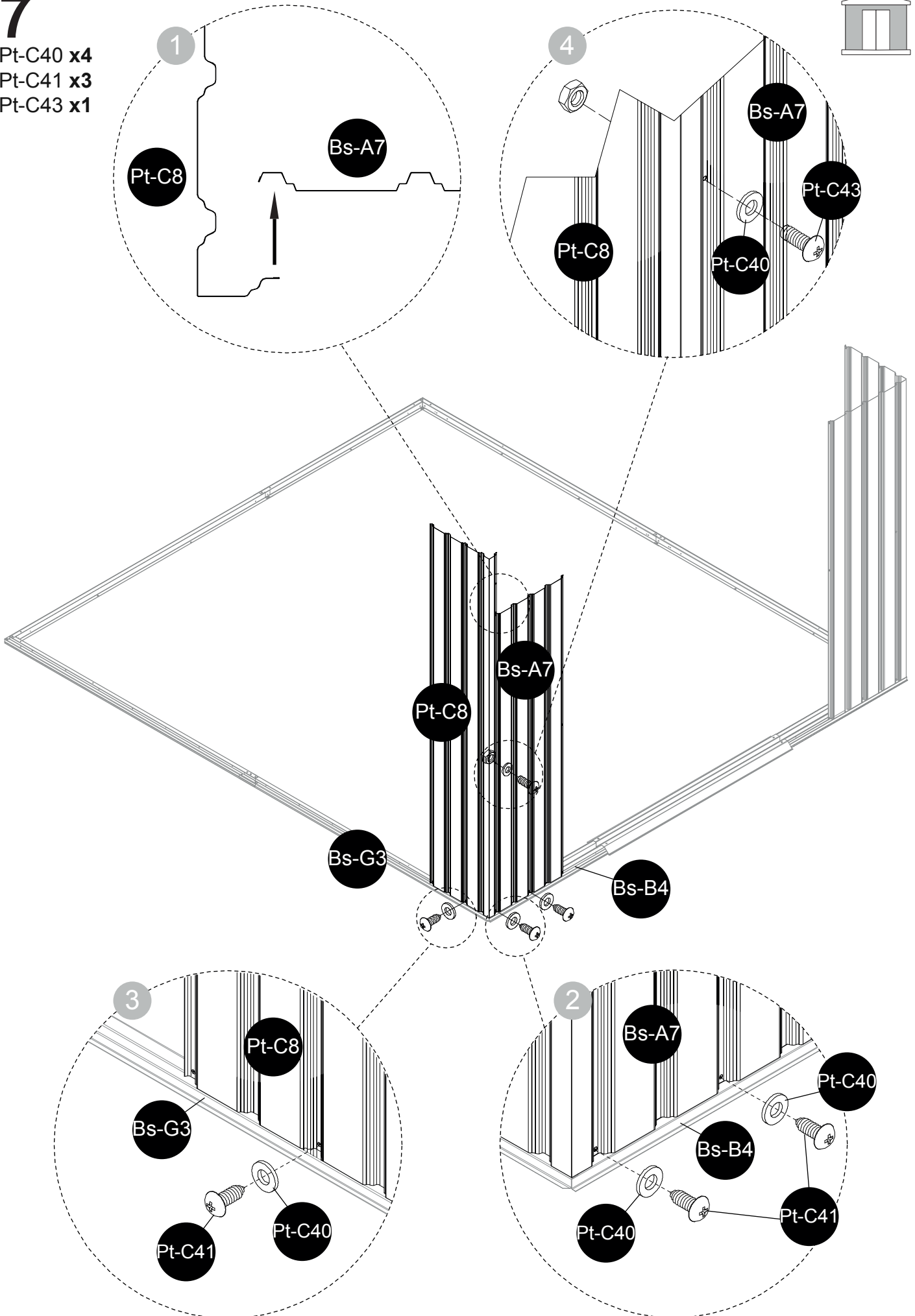
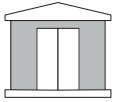
# 6

- Pt-C40 x4
- Pt-C41 x3
- Pt-C43 x1



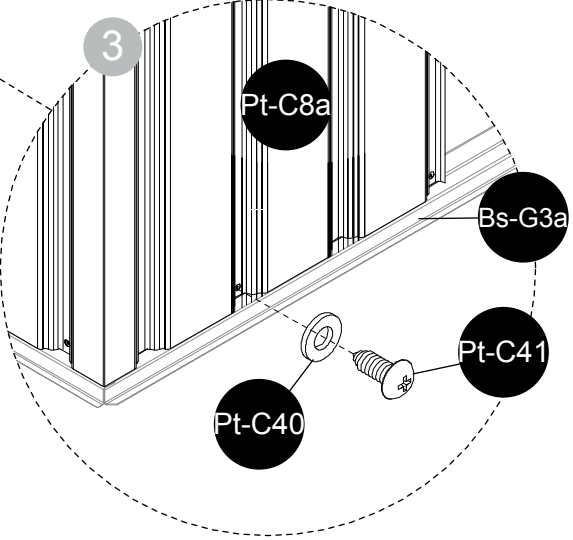
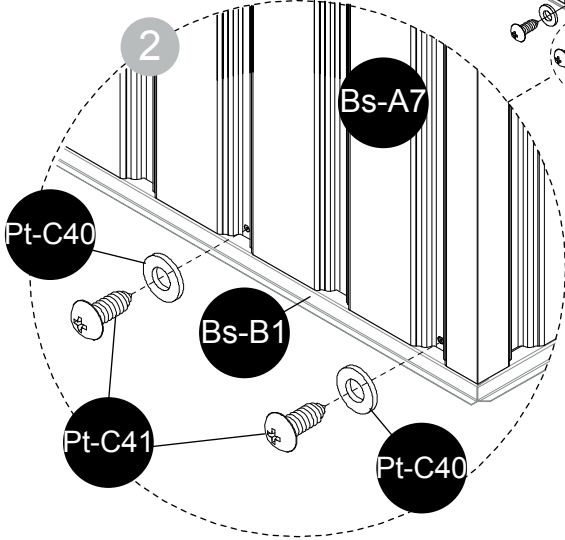
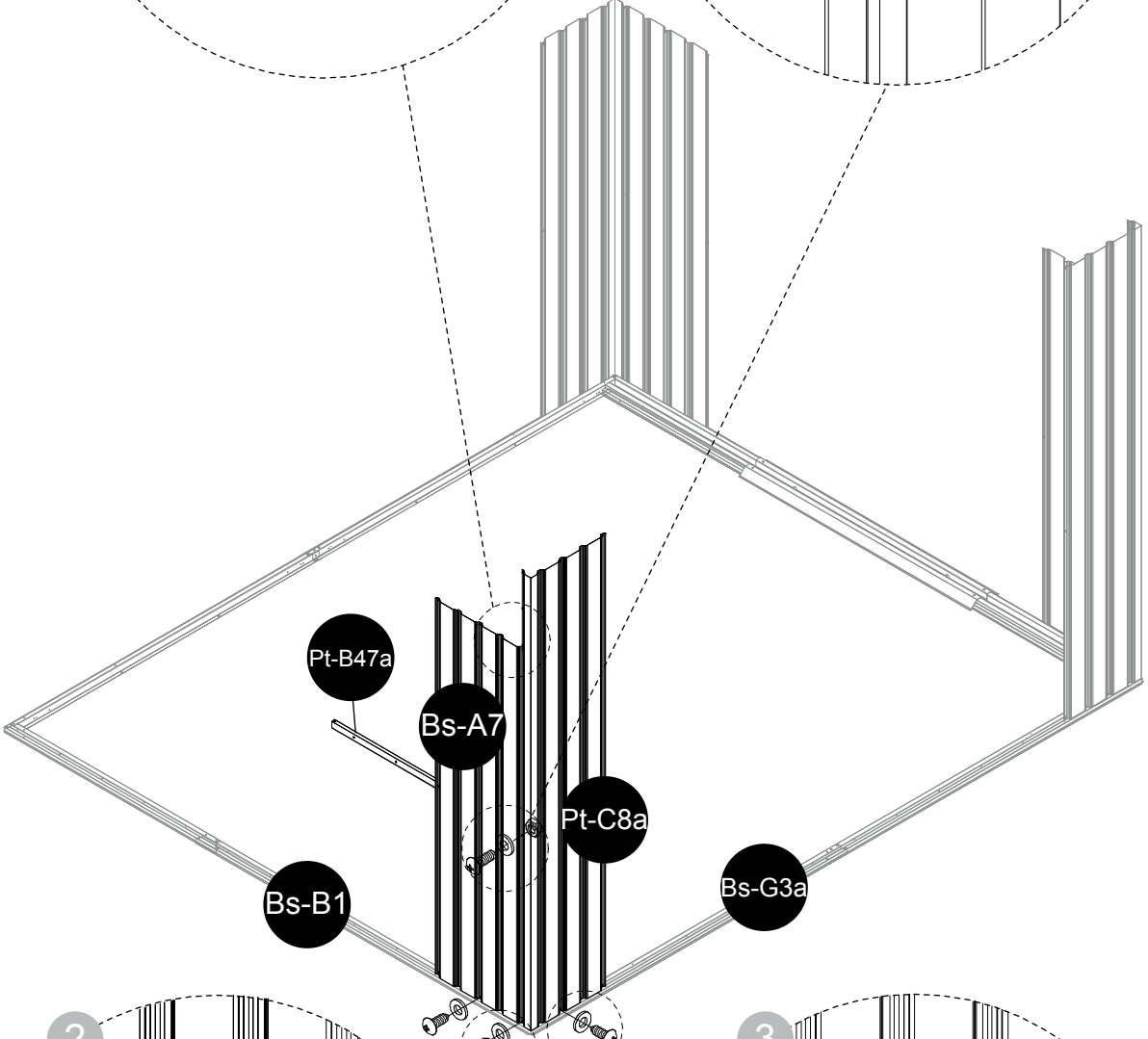
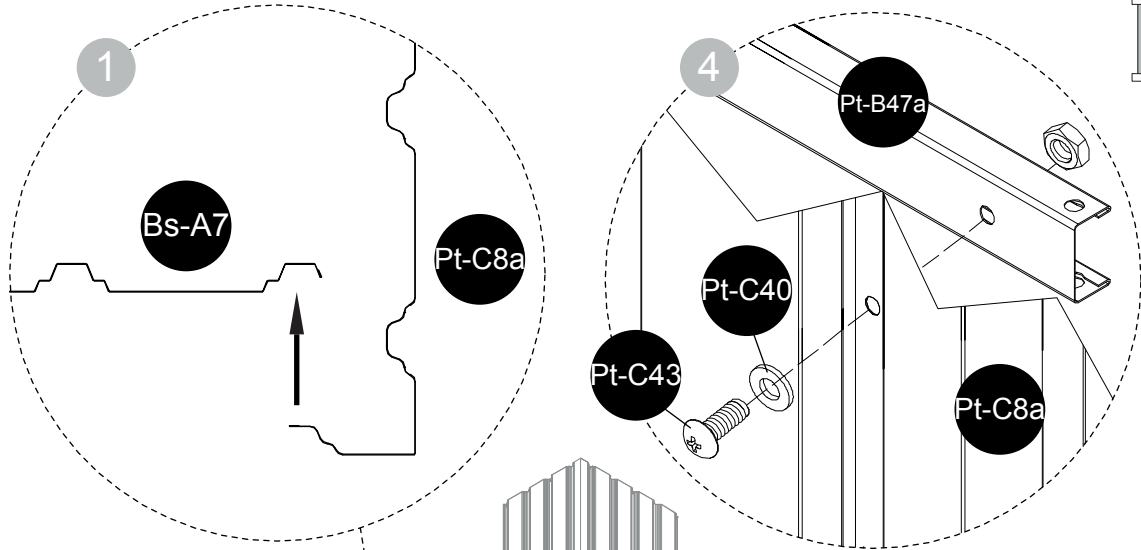
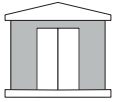
# 7

Pt-C40 x4  
Pt-C41 x3  
Pt-C43 x1



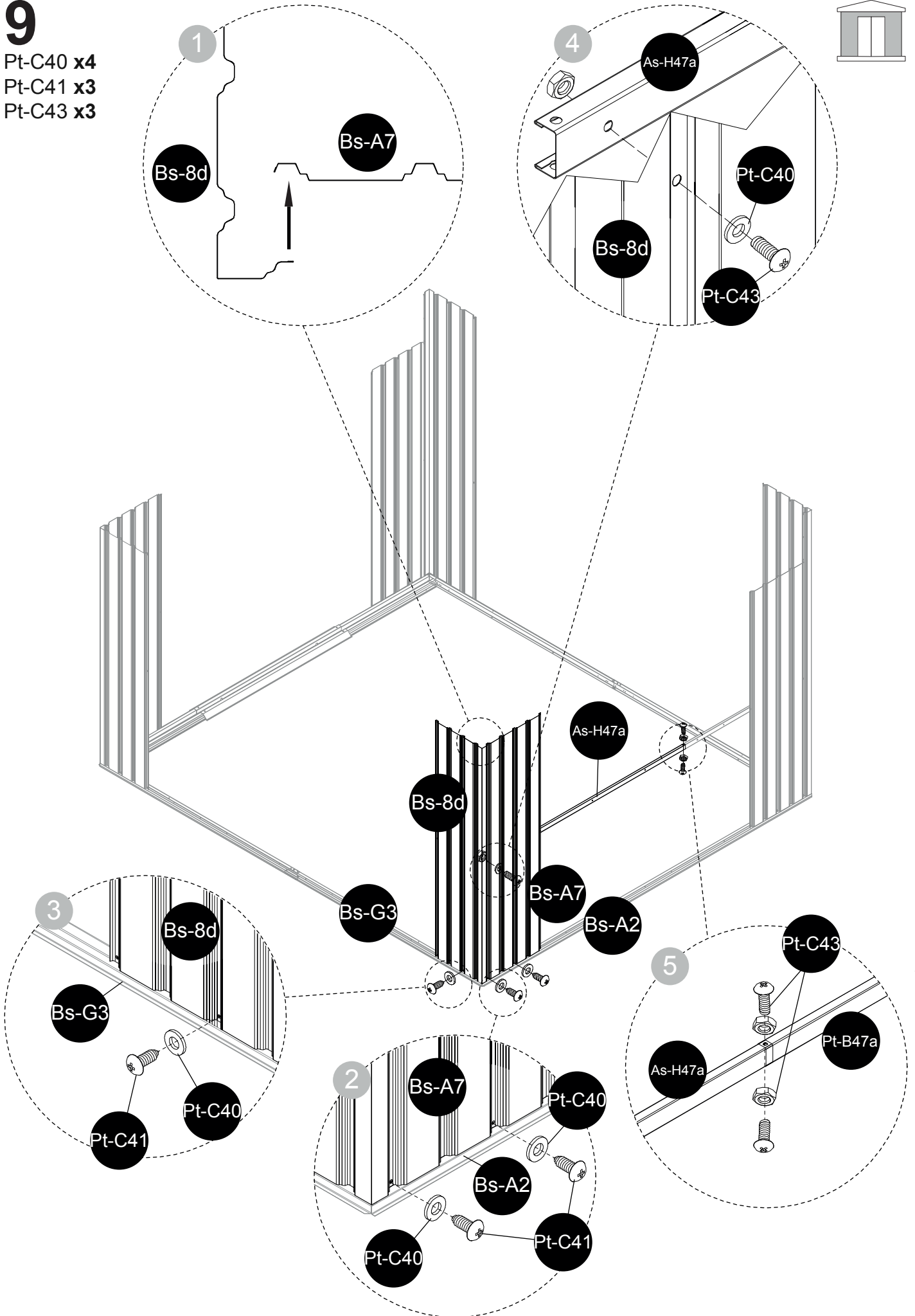
# 8

- Pt-C40 x4
- Pt-C41 x3
- Pt-C43 x1



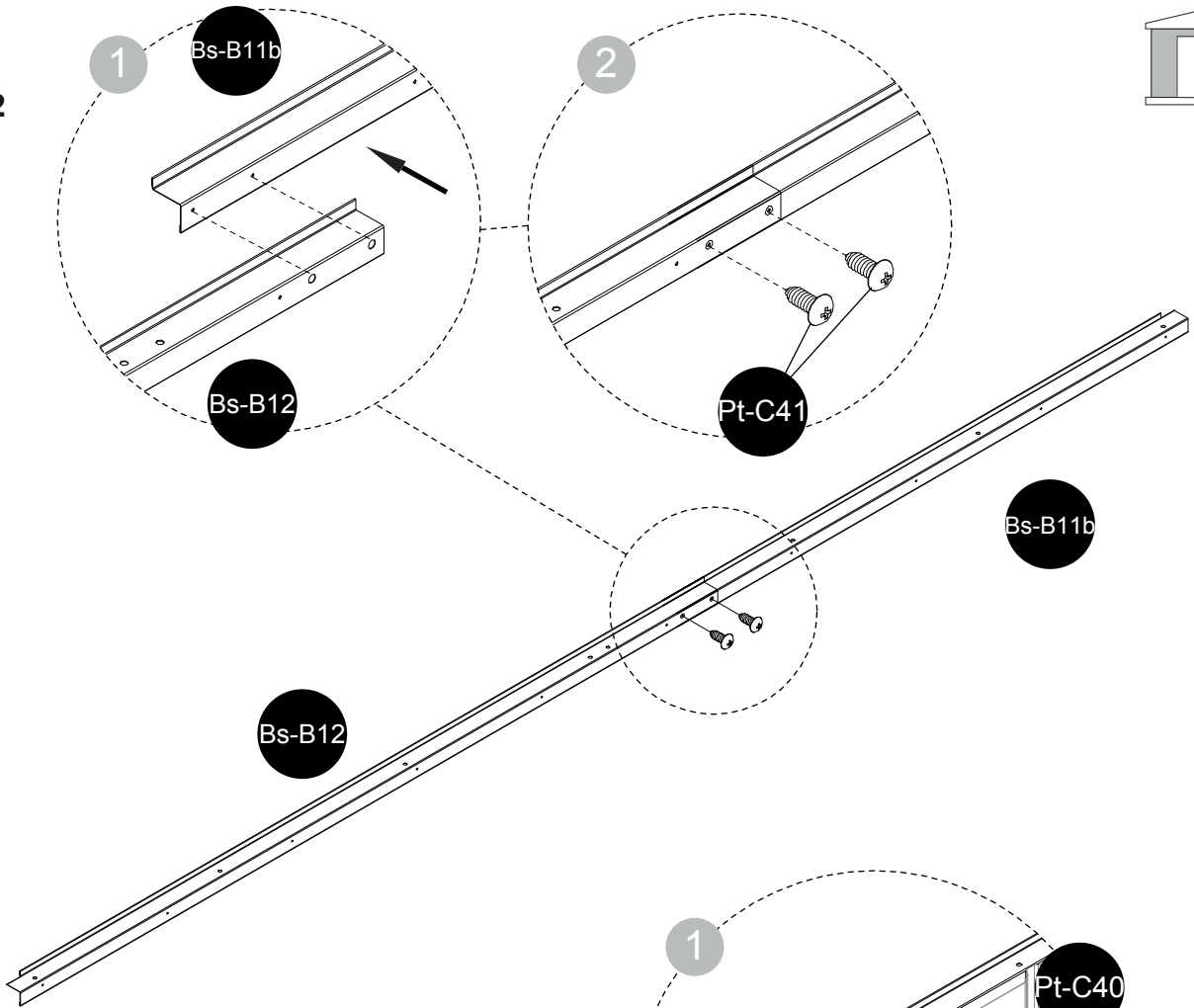
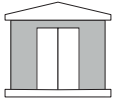
# 9

Pt-C40 x4  
Pt-C41 x3  
Pt-C43 x3



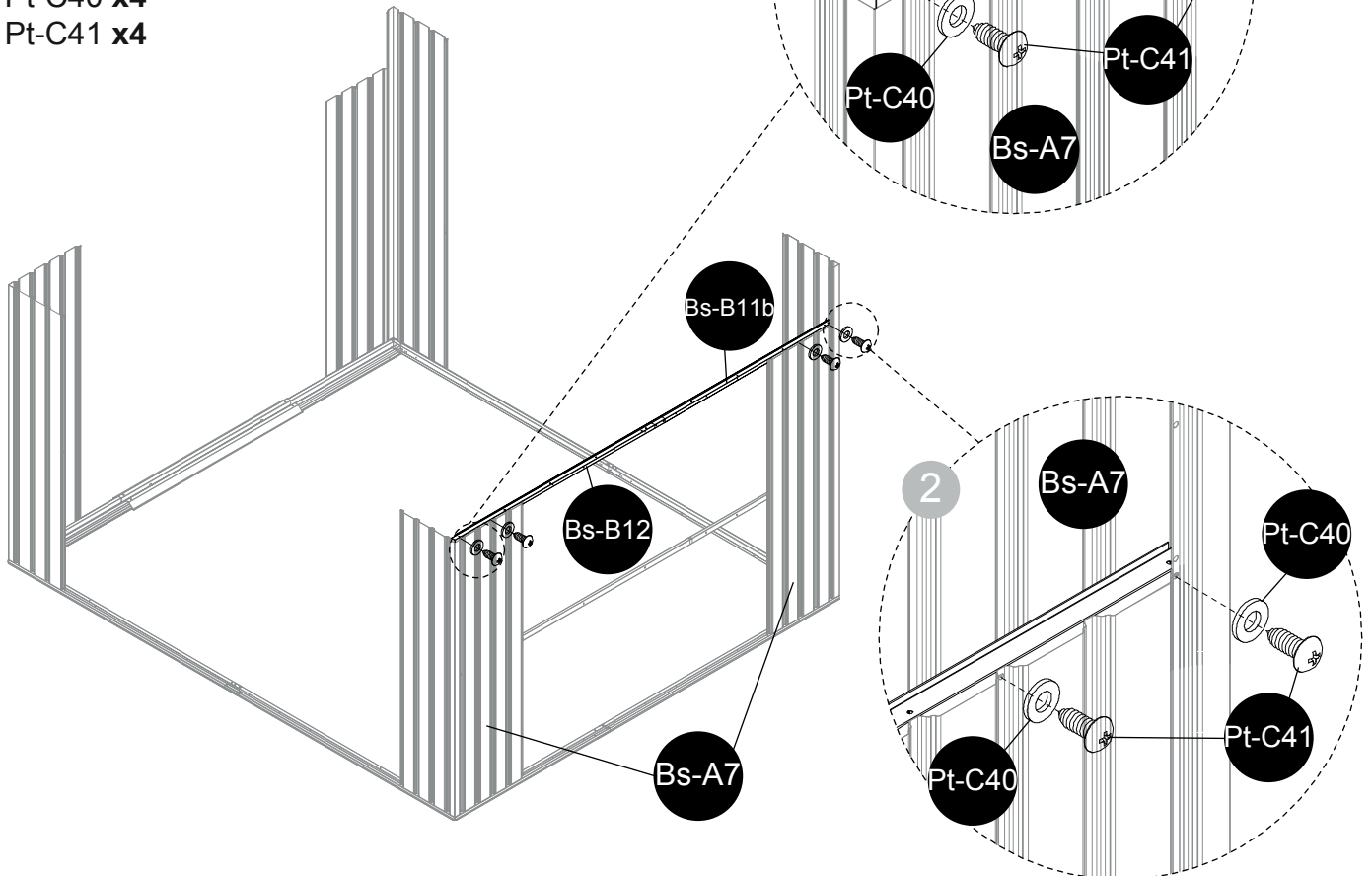
# 10

Pt-C41 x2



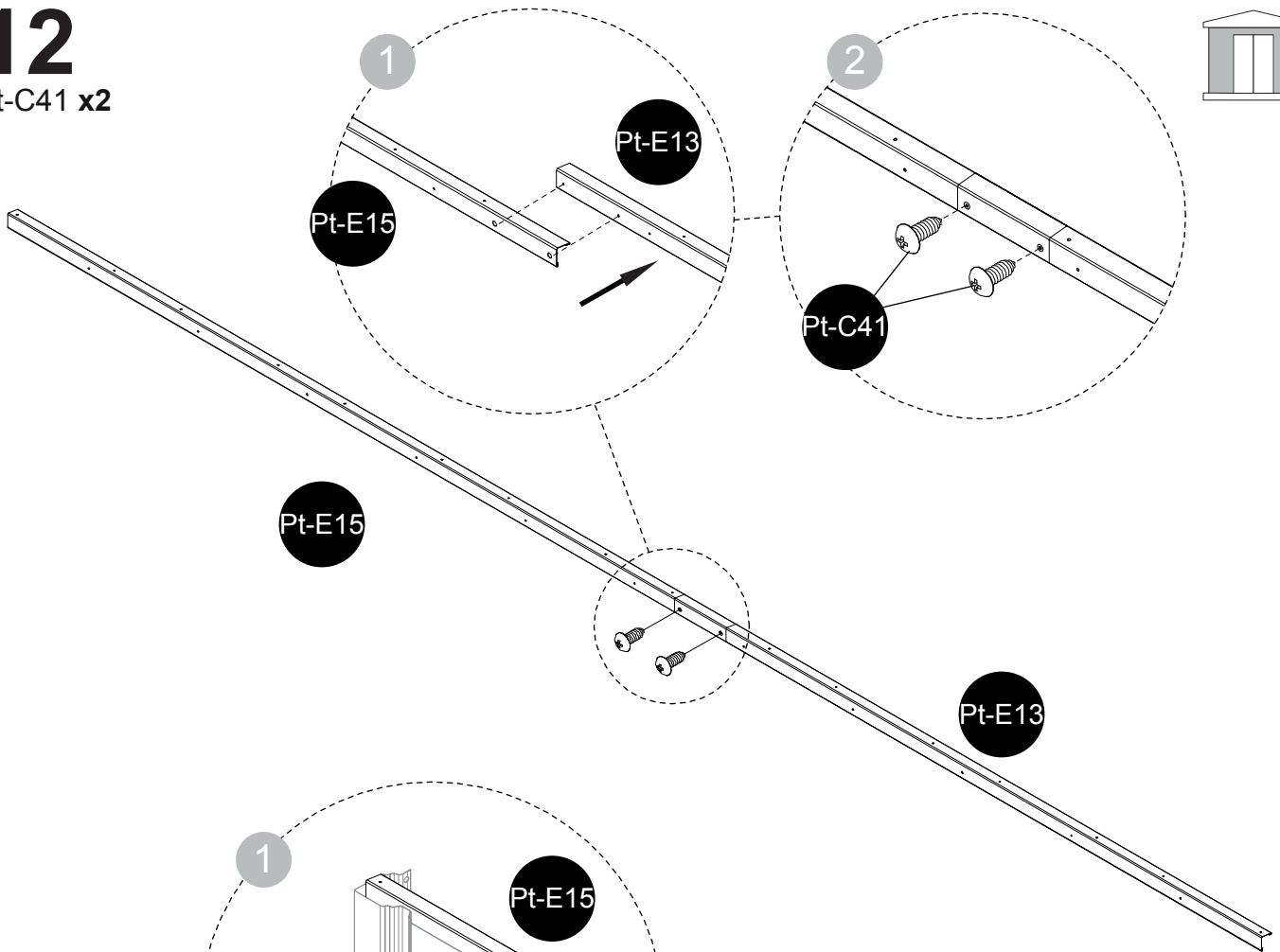
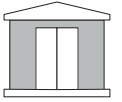
# 11

Pt-C40 x4  
Pt-C41 x4



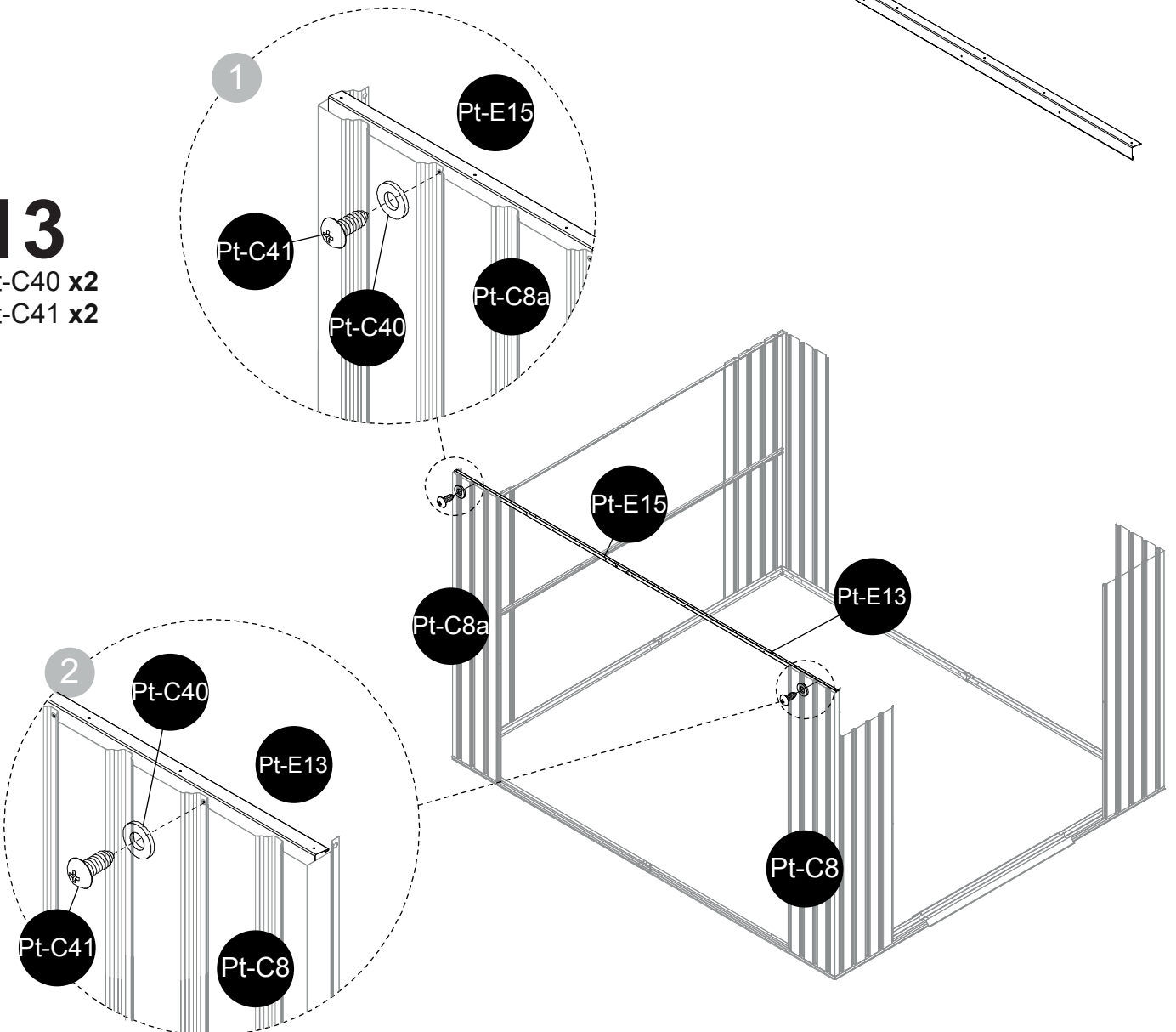
# 12

Pt-C41 x2



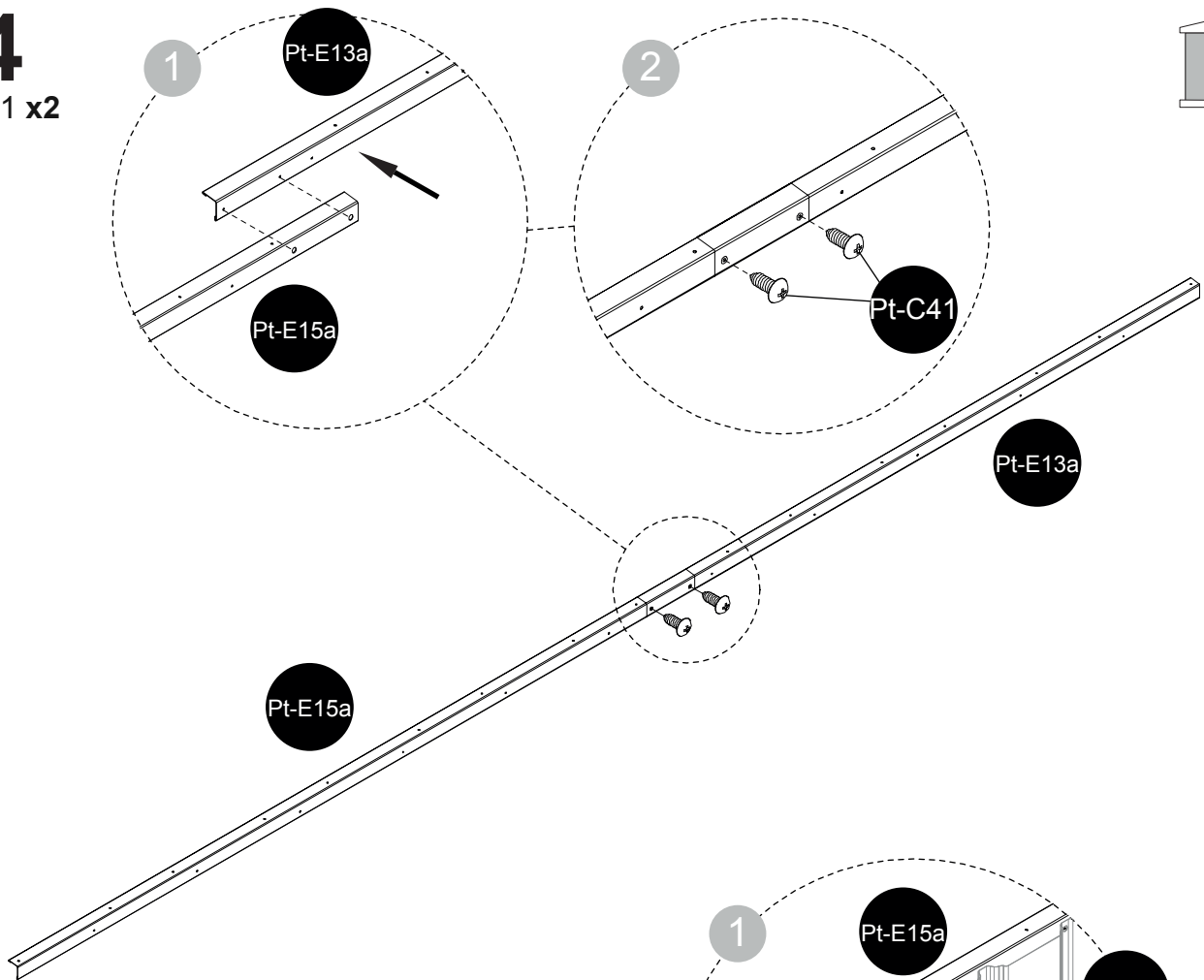
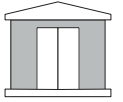
# 13

Pt-C40 x2  
Pt-C41 x2



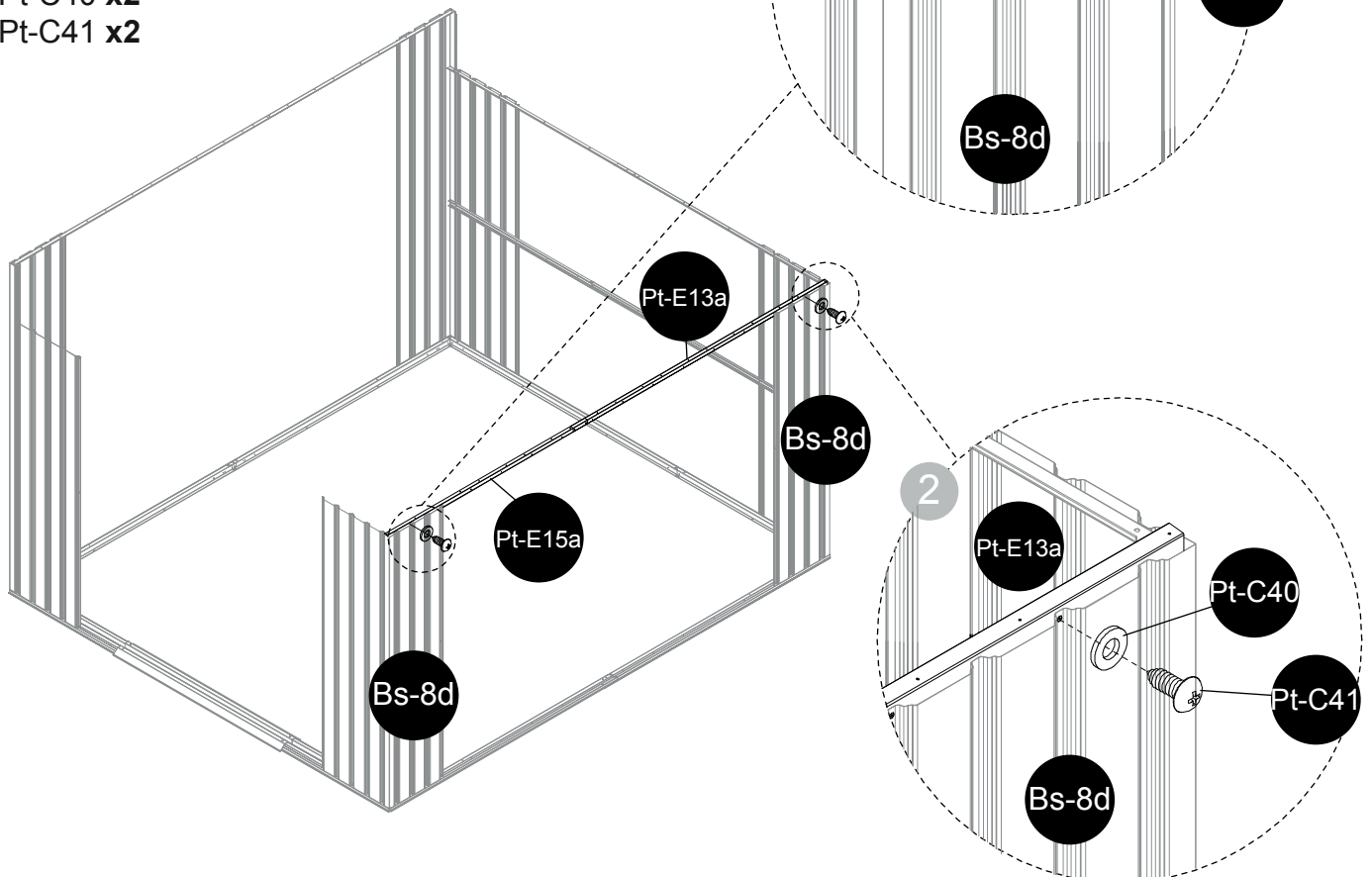
# 14

Pt-C41 x2



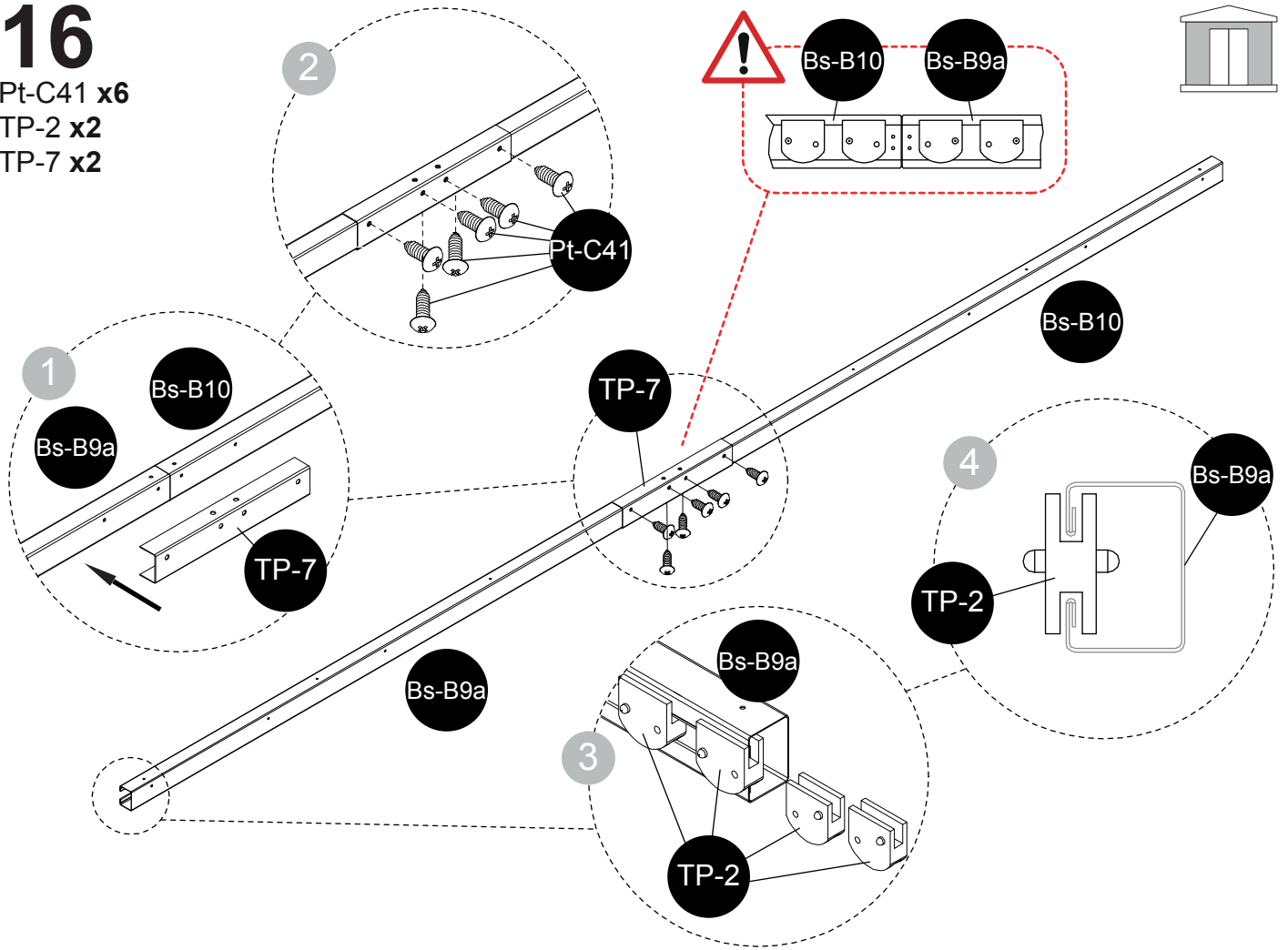
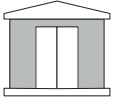
# 15

Pt-C40 x2  
Pt-C41 x2



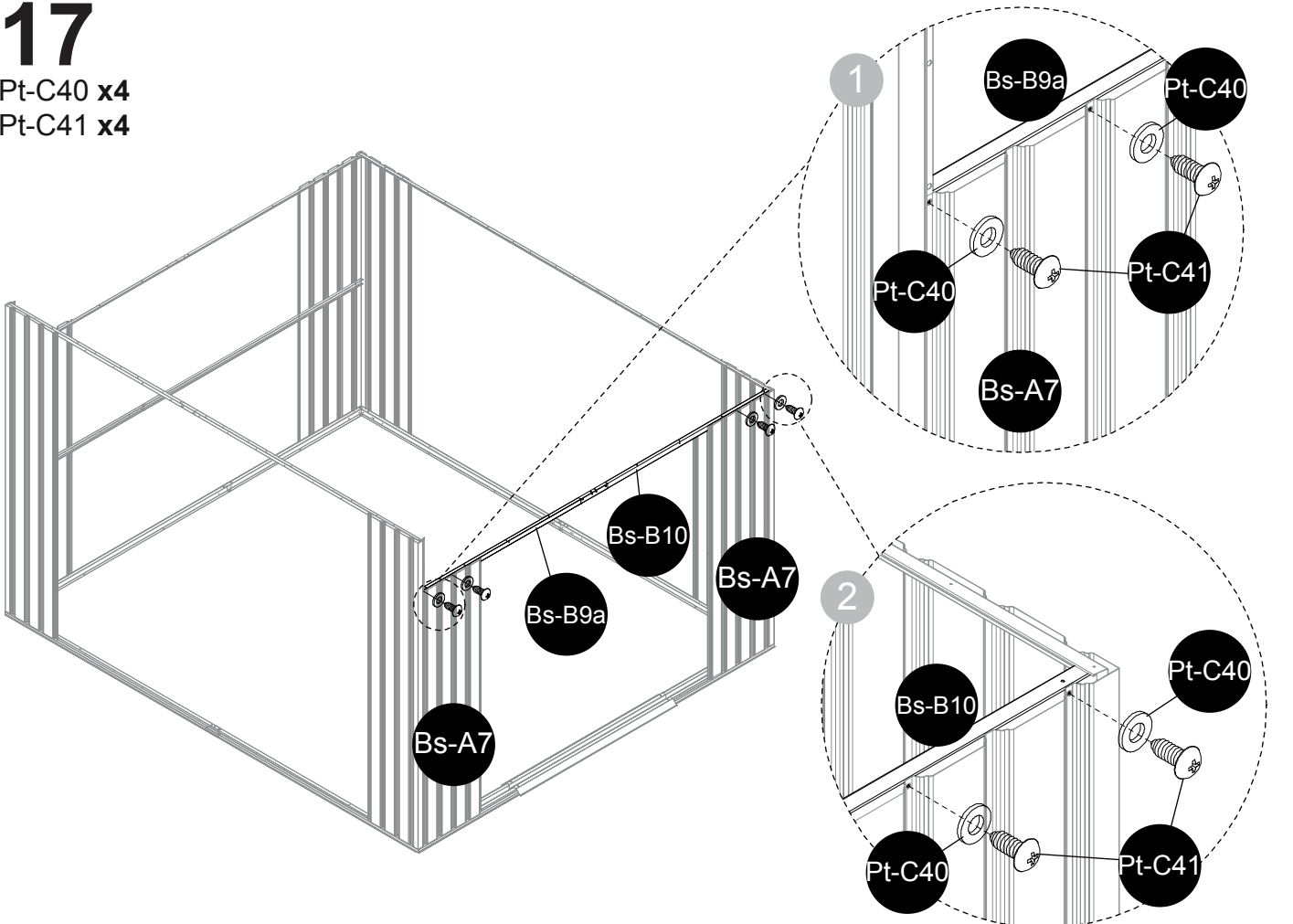
# 16

Pt-C41 x6  
TP-2 x2  
TP-7 x2



# 17

Pt-C40 x4  
Pt-C41 x4



**FR**

**NOTE :** Reprenez les mesures des diagonales de l'abri et faites les corrections éventuelles pour que la construction soit d'équerre. Ainsi les panneaux de toit s'ajusteront mieux et les trous correspondront. N'ancrez pas le cadre de plancher à cette étape. Il est plus facile d'installer les panneaux de toit en montant sur un escabeau. Placez toujours une rondelle sous les têtes de vis et de boulons utilisés pour le toit.

**EN**

**PLEASE NOTE :** Retake measurements of the diagonals of the shed and make any necessary corrections so that it is straight. This way, the roof panels will fit better and the holes will match up. Do not anchor the floor frame at this stage. It is easier to install the roof panels using a stepladder. Always place a washer under the screw and bolt heads used for the roof.

**ES**

**NOTA :** Rectifique las medidas de las diagonales del cobertizo y haga las correcciones necesarias para que la construcción esté en ángulo recto. De esta forma, los paneles del techo se ajustarán mejor y los orificios corresponderán. No ancle la estructura de suelo en esta etapa. Es más fácil instalar los paneles de techo subiéndose a una escalerilla. Coloque siempre una arandela en las cabezas de los tornillos y los pernos utilizados en el techo.

**PT**

**NOTA :** Tirar as medidas das diagonais do abrigo e fazer quaisquer correcções para fazer a praça de construção. para fazer a praça de construção. Isto ajudará os painéis do telhado a encaixar melhor e os buracos corresponderão. Não ancorar a armação do chão nesta fase. É mais fácil instalar os painéis do telhado subindo numa escada de escada. Colocar sempre uma arruela debaixo das cabeças dos parafusos e parafusos utilizados para o telhado.

**IT**

**NOTA :** Prendete le misure delle diagonali del rifugio e fate eventuali correzioni in modo che la costruzione sia quadrata. Questo aiuterà i pannelli del tetto ad adattarsi meglio e i fori corrisponderanno. Non ancorare il telaio del pavimento in questa fase. È più facile installare i pannelli del tetto salendo su una scala a pioli. Mettere sempre una rondella sotto le teste delle viti e dei bulloni usati per il tetto.

**NL**

**OPMERKING :** Meet opnieuw de diagonalen van het tuinhuisje en corrigeer eventueel om de constructie haaks te maken. De dakpanelen zullen beter passen en de gaten zullen overeenkomen. Veranker het vloerframe in dit stadium niet. De dakpanelen worden eenvoudiger geïnstalleerd als u op een trapje gaat staan. Plaats altijd een ring onder de schroefkoppen en de moeren die u voor het dak gebruikt.

**DE**

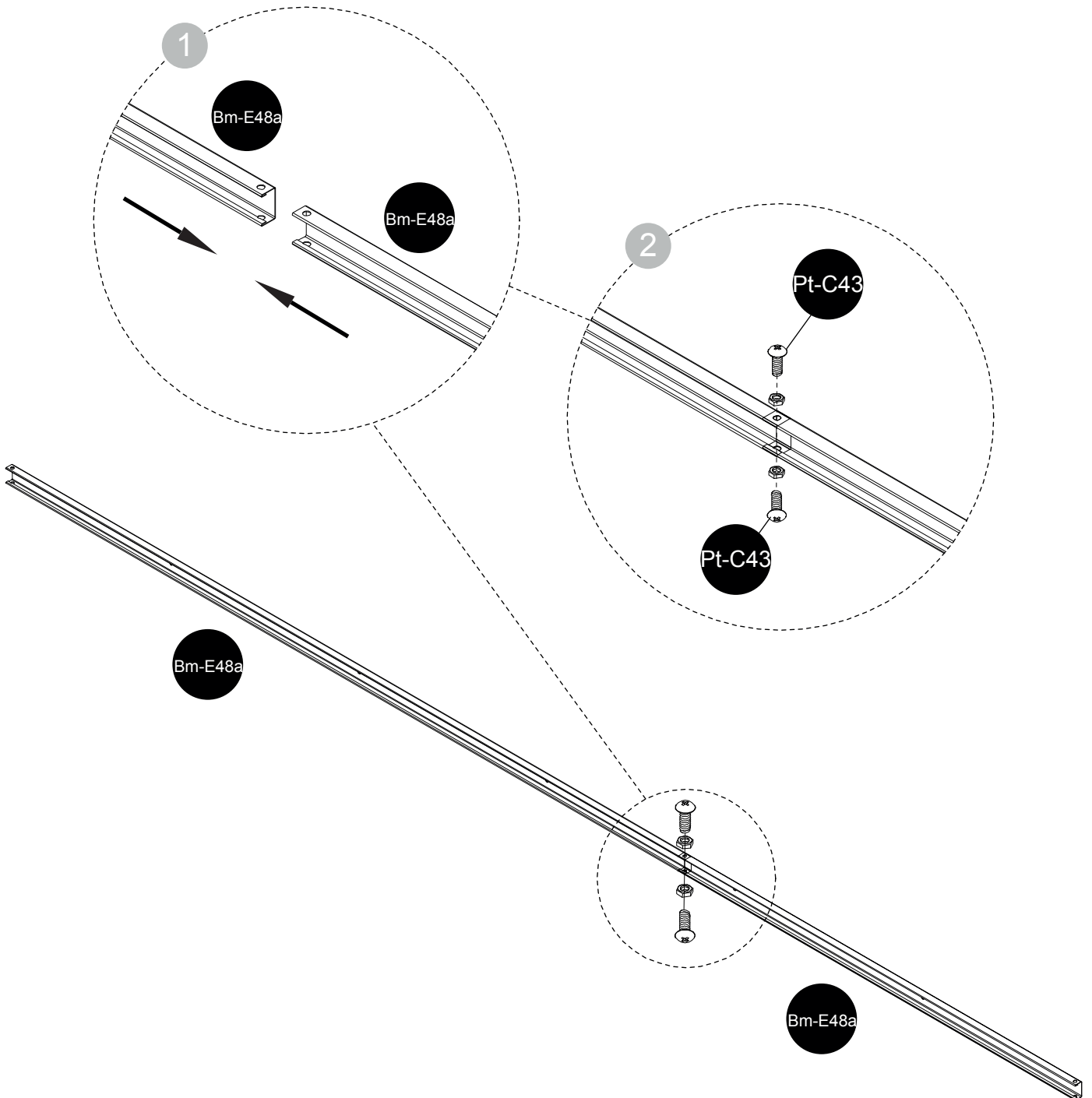
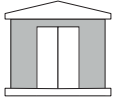
**HINWEIS :** Messen Sie die Diagonalen des Gartenhauses und nehmen Sie eventuelle Korrekturen vor, damit es gerade ist. So passen die Dachplatten besser und die Löcher stimmen überein. Verankern Sie den Bodenrahmen zu diesem Zeitpunkt noch nicht. Es ist einfacher, die Dachpaneel über eine Trittleiter zu montieren. Legen Sie immer eine Unterlegscheibe unter die Schraubenköpfe und Muttern, die Sie für das Dach verwenden.

**PL**

**UWAGA :** Wykonaj pomiary przekątnych szopy i dokonaj ewentualnych poprawek, aby konstrukcja była kwadratowa. Umożliwi to lepsze dopasowanie paneli dachowych i dopasowanie otworów. Na tym etapie nie mocuj ramy podłogowej. Panele dachowe najłatwiej jest zamontować wspinając się po drabinie. Zawsze umieszczaj podkładkę pod łbami wkrętów i wkrętów stosowanych do dachu.

# 18

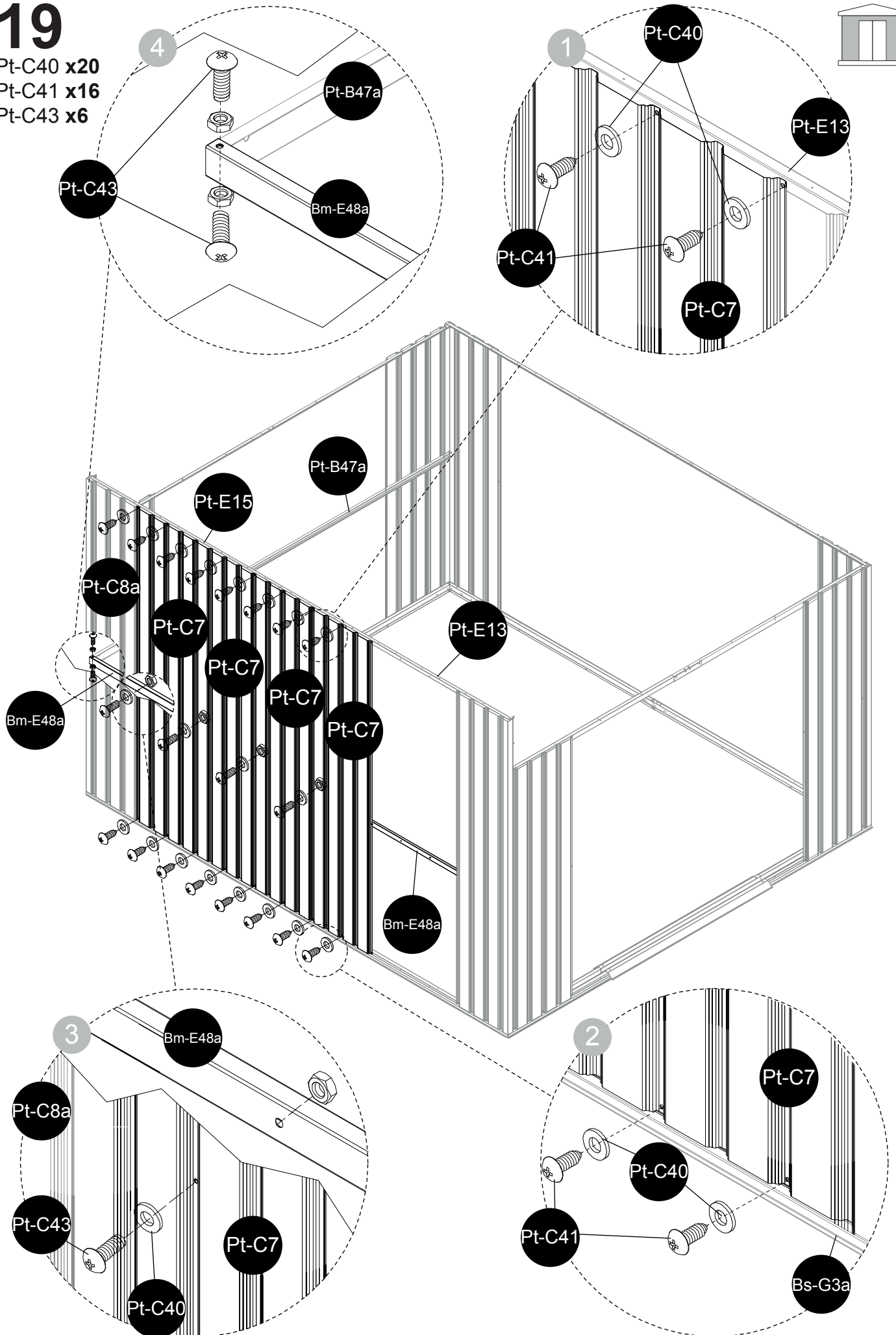
Pt-C43 x2



# x2

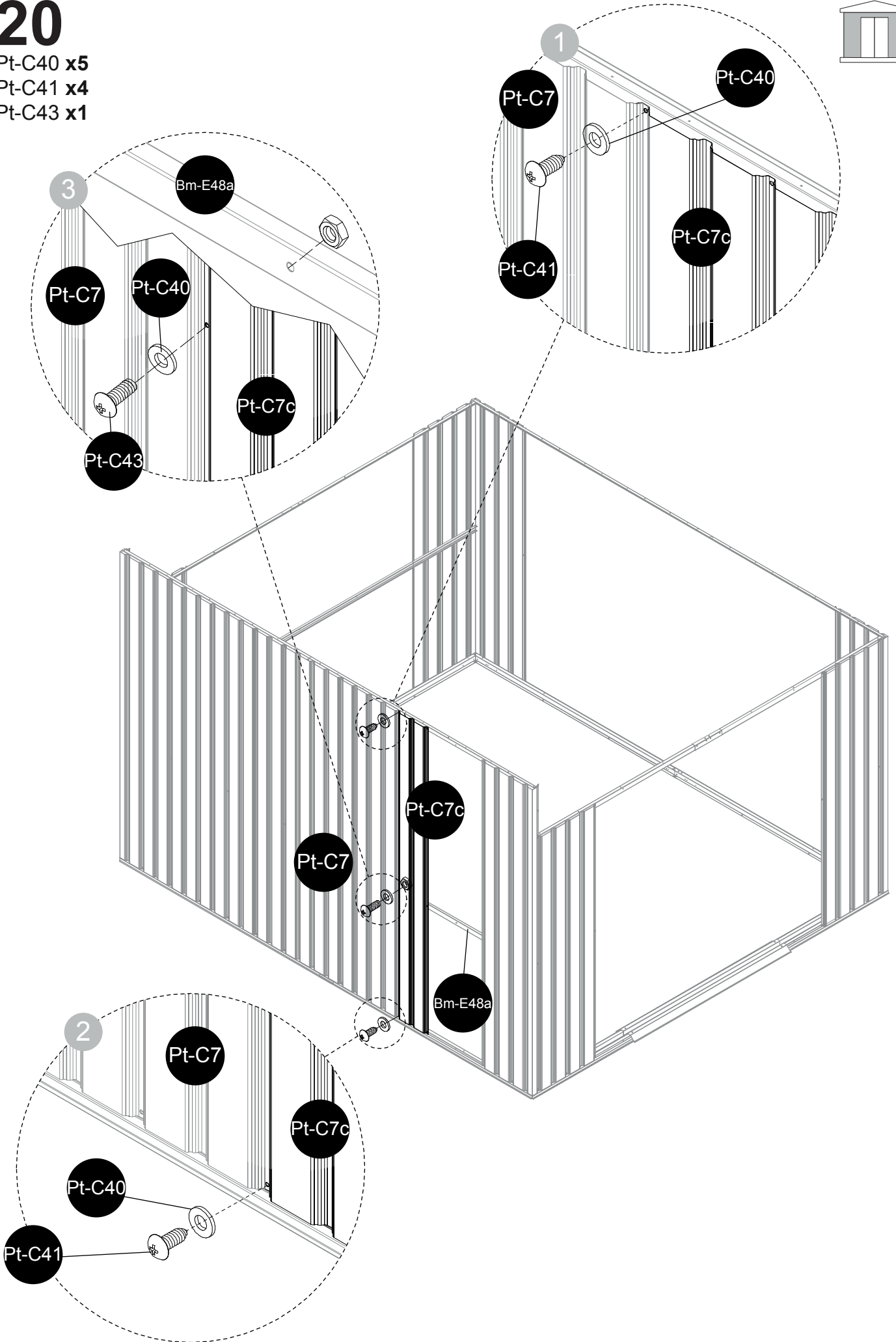
# 19

Pt-C40 x20  
Pt-C41 x16  
Pt-C43 x6



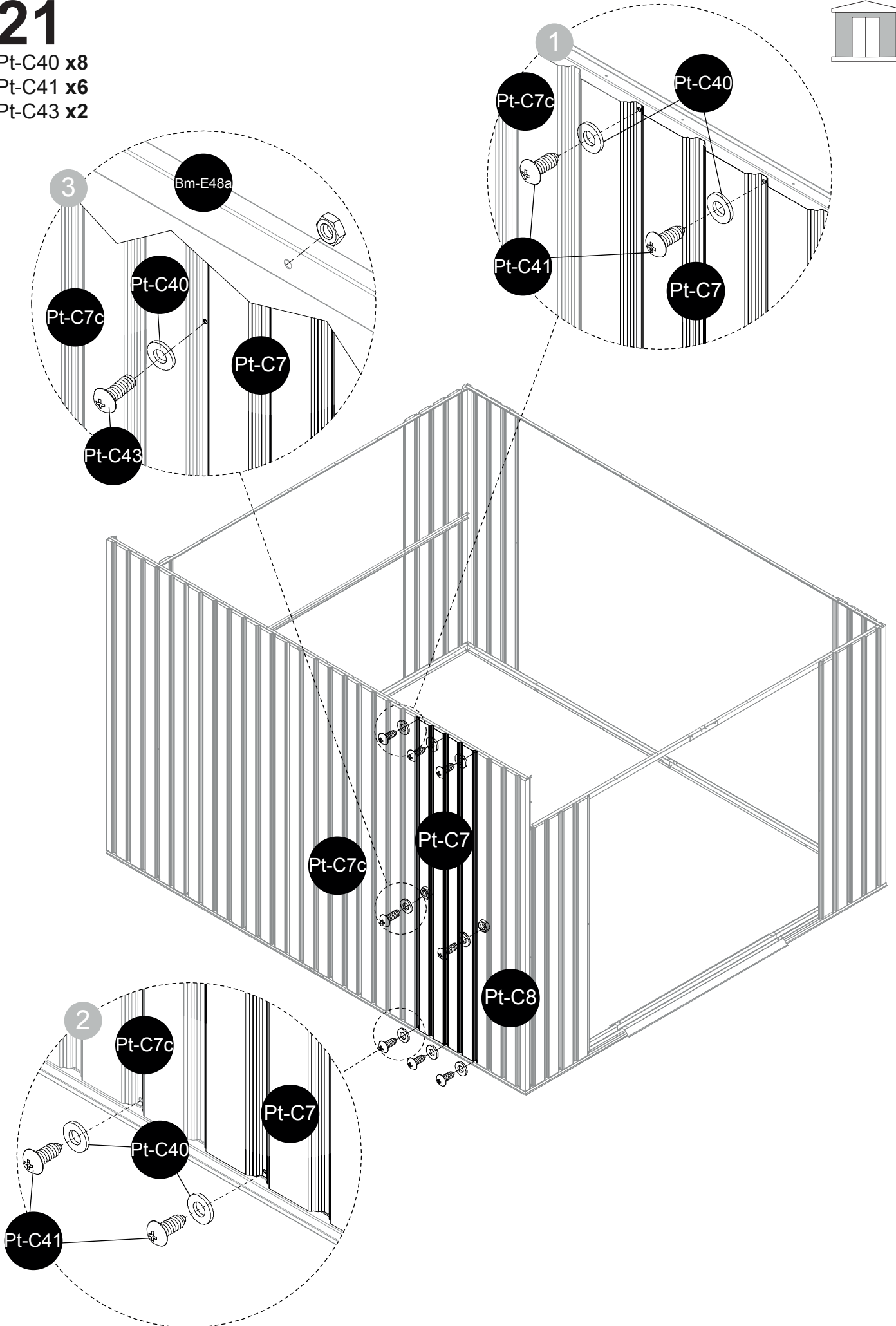
# 20

Pt-C40 x5  
Pt-C41 x4  
Pt-C43 x1



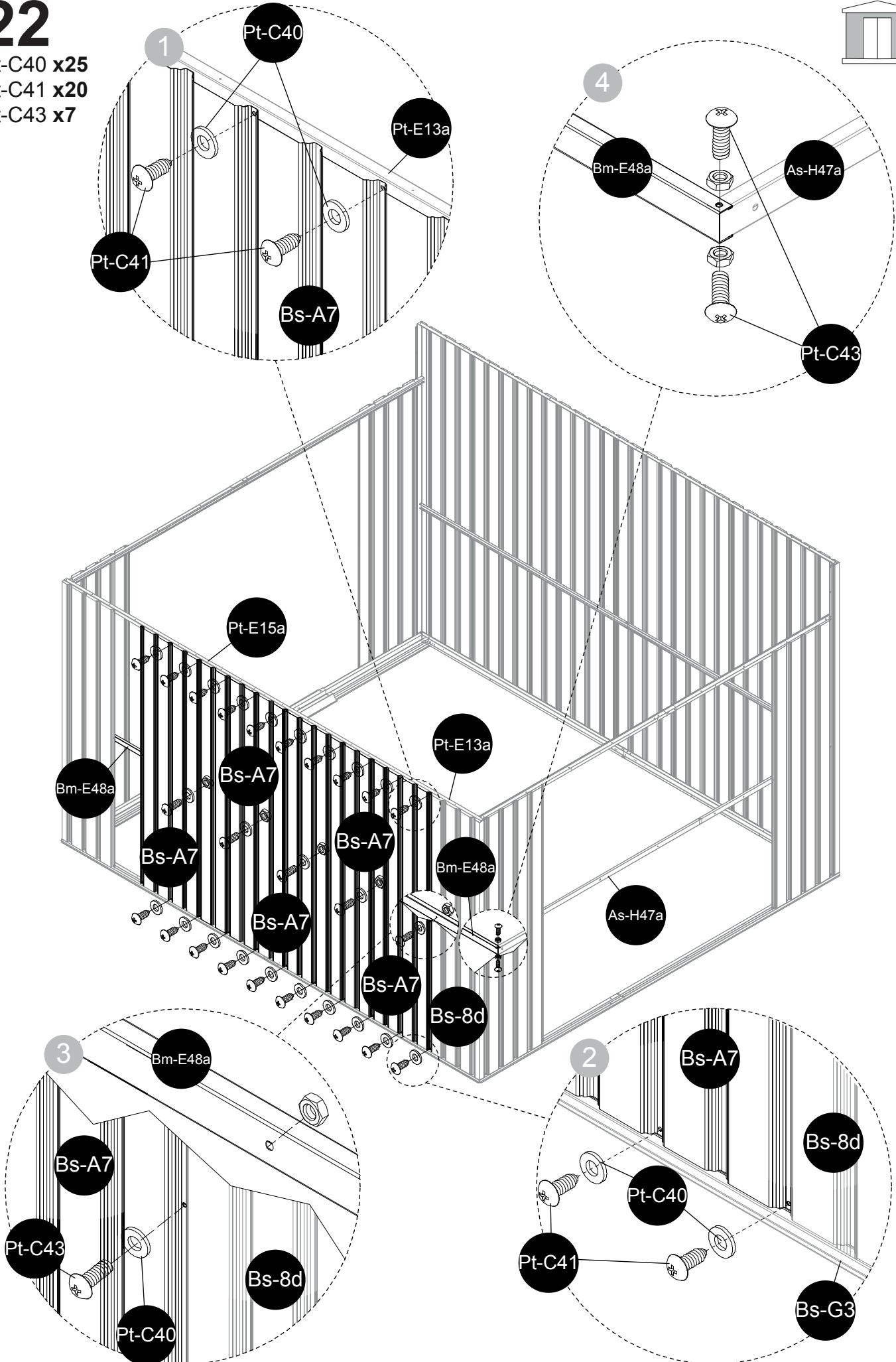
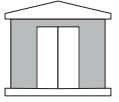
# 21

Pt-C40 x8  
Pt-C41 x6  
Pt-C43 x2



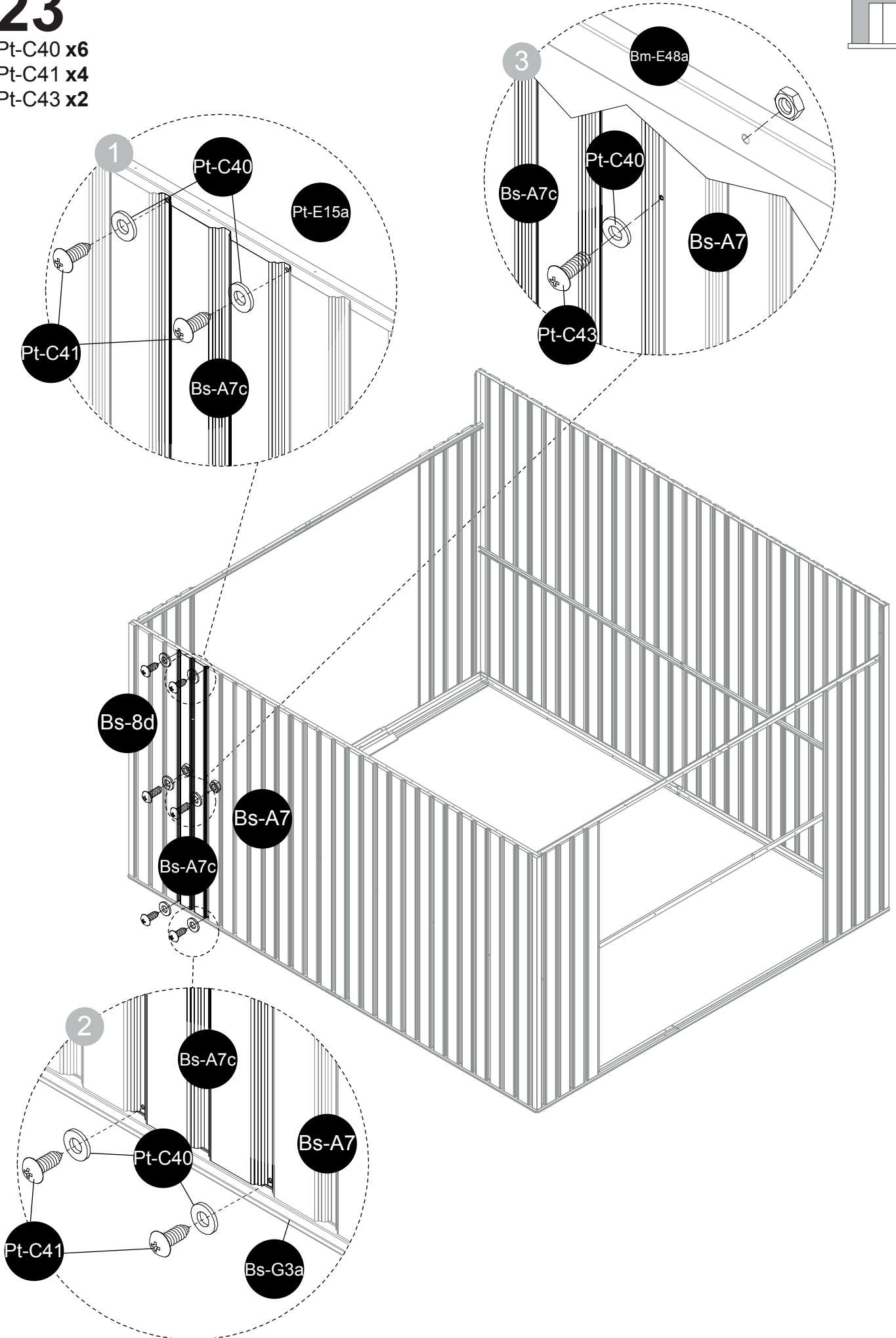
# 22

Pt-C40 x25  
Pt-C41 x20  
Pt-C43 x7



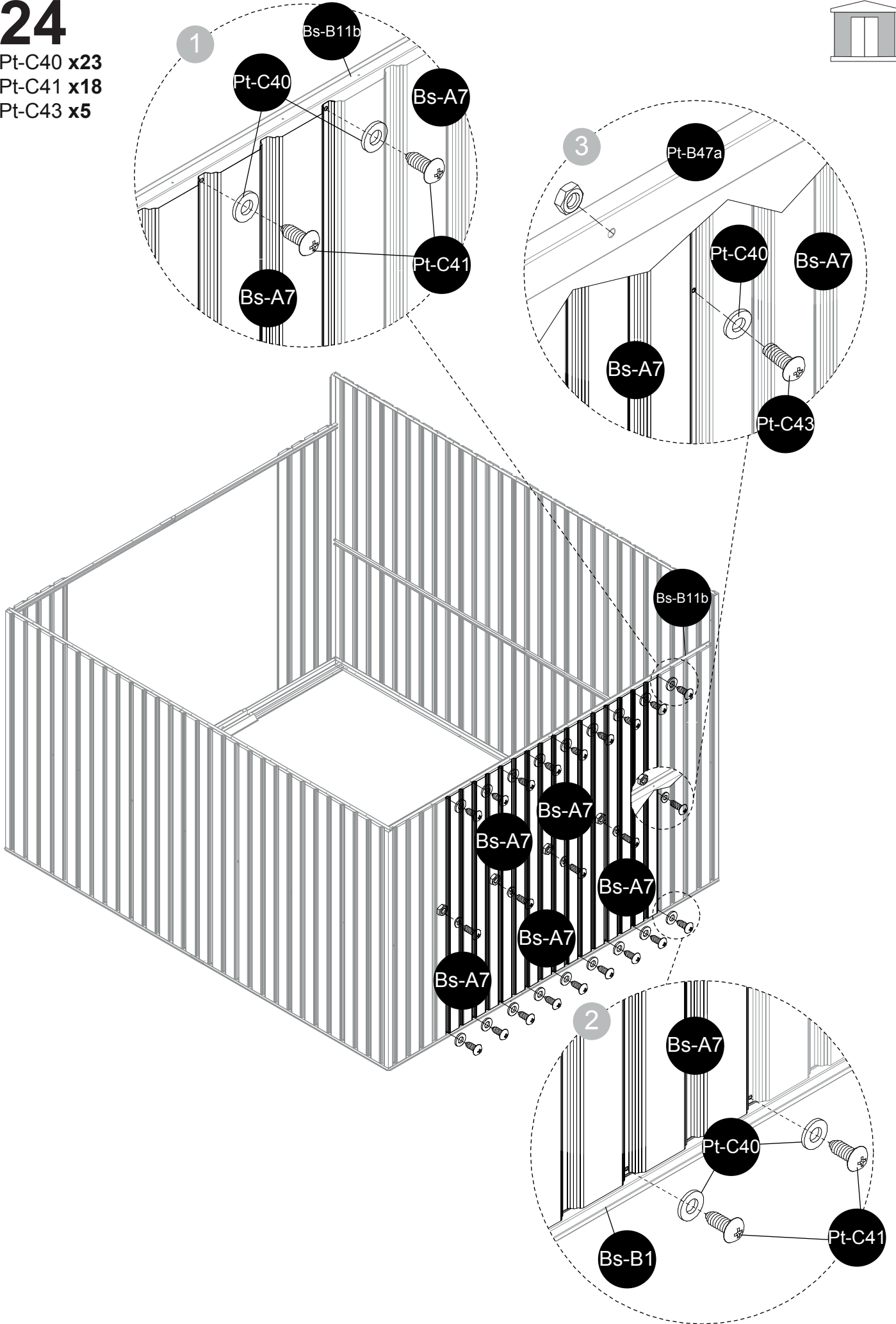
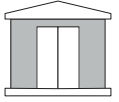
# 23

Pt-C40 x6  
Pt-C41 x4  
Pt-C43 x2



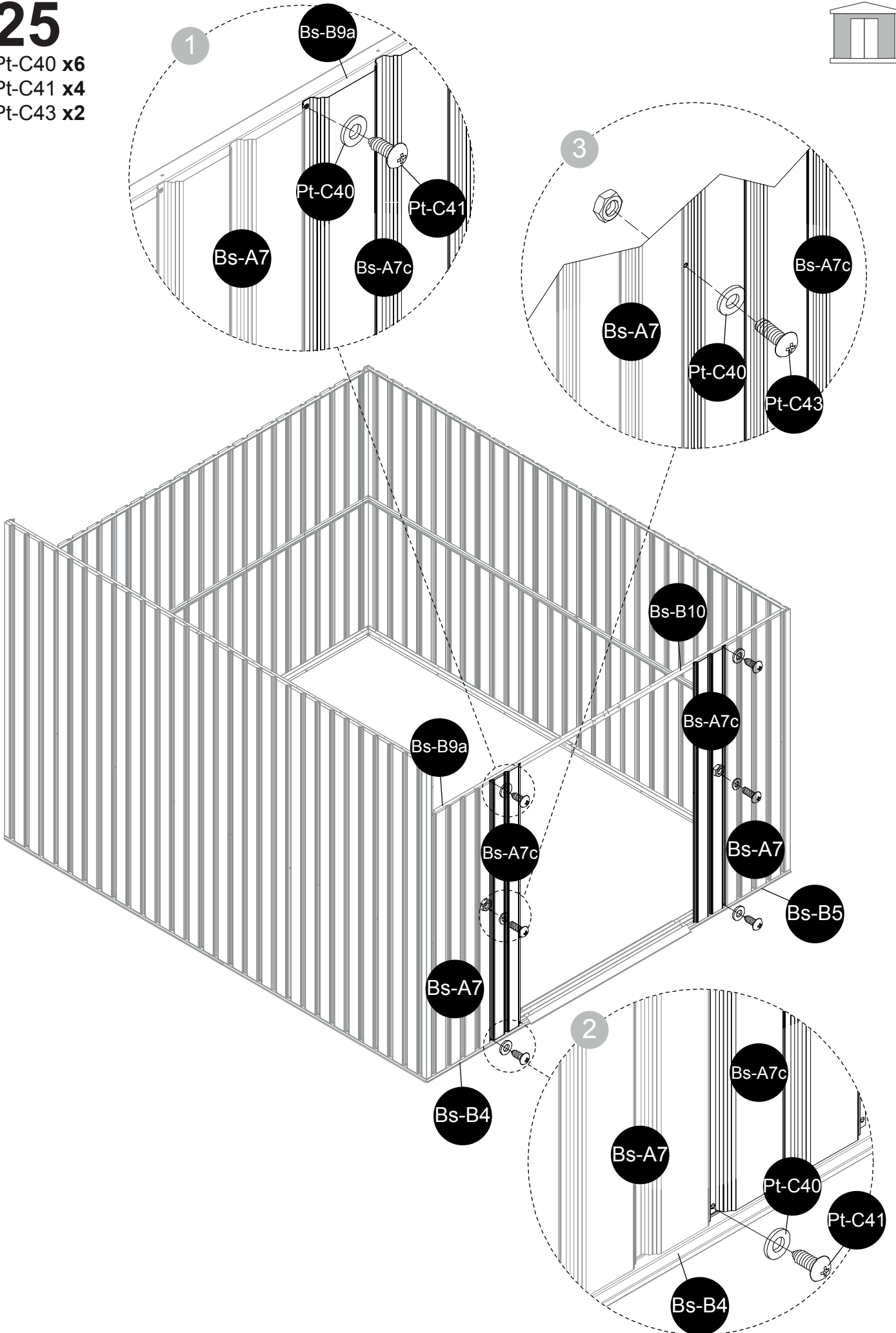
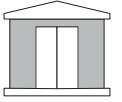
# 24

Pt-C40 x23  
Pt-C41 x18  
Pt-C43 x5



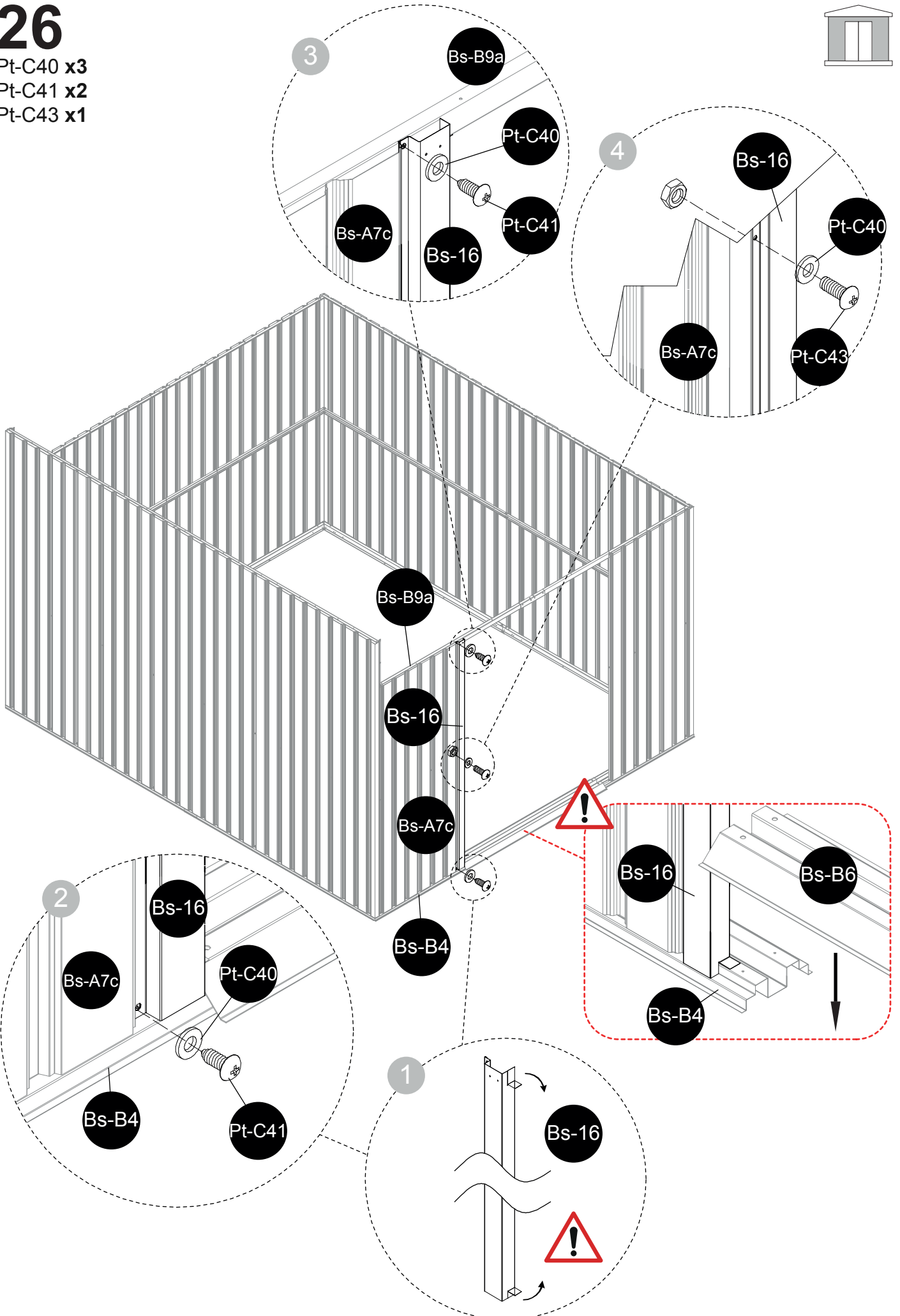
# 25

Pt-C40 x6  
Pt-C41 x4  
Pt-C43 x2



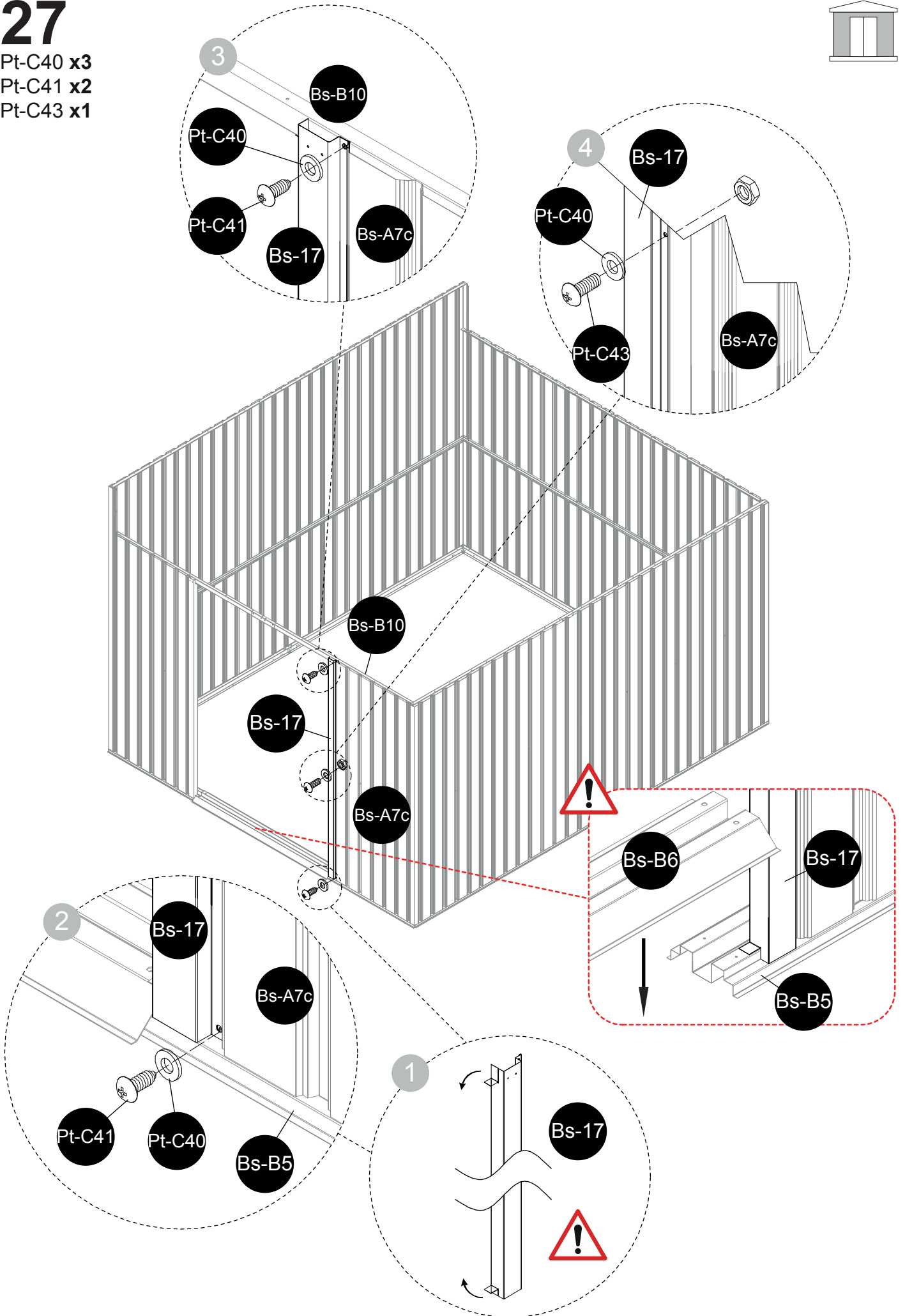
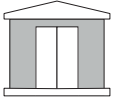
# 26

Pt-C40 x3  
Pt-C41 x2  
Pt-C43 x1



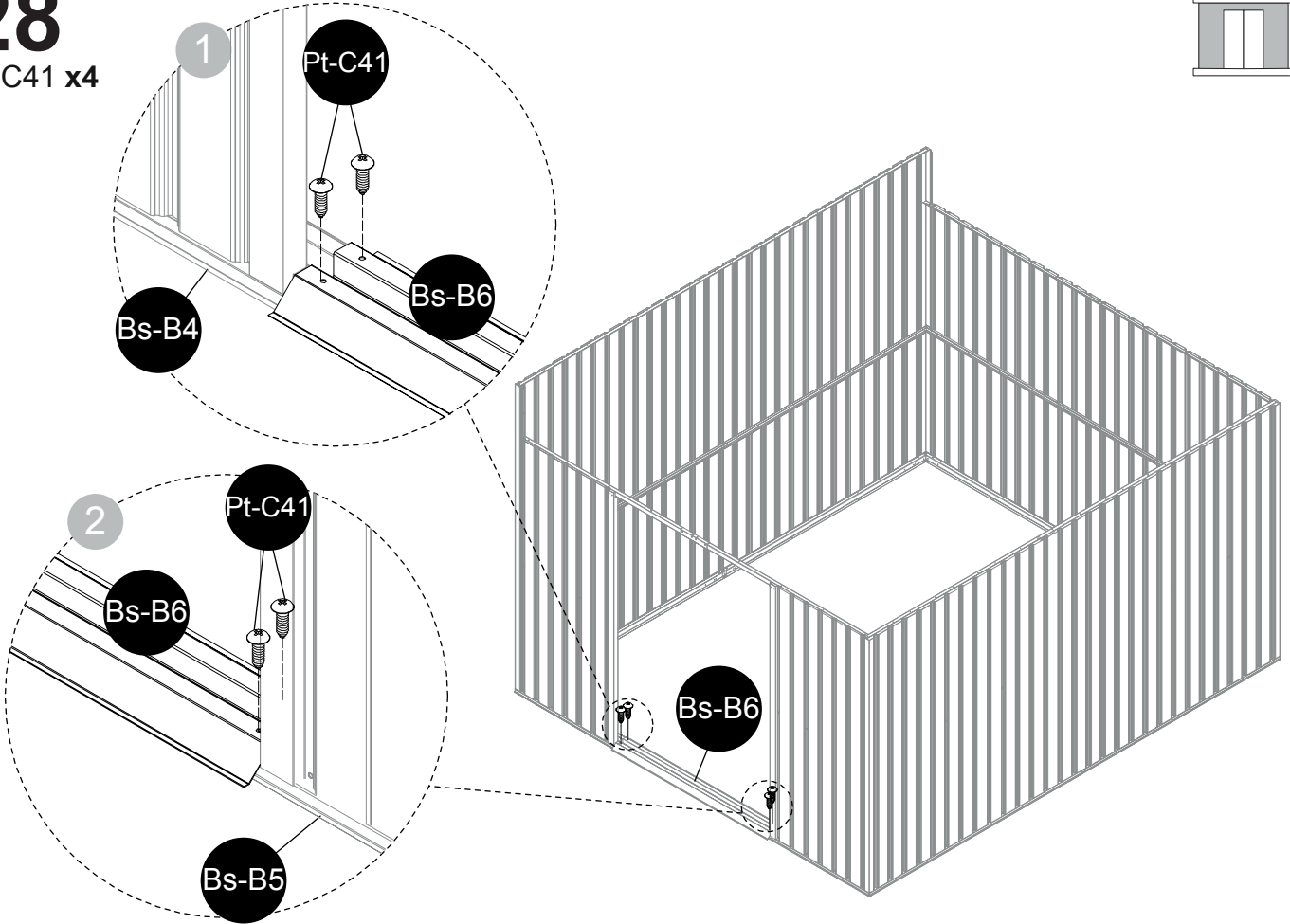
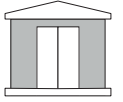
# 27

Pt-C40 x3  
Pt-C41 x2  
Pt-C43 x1



# 28

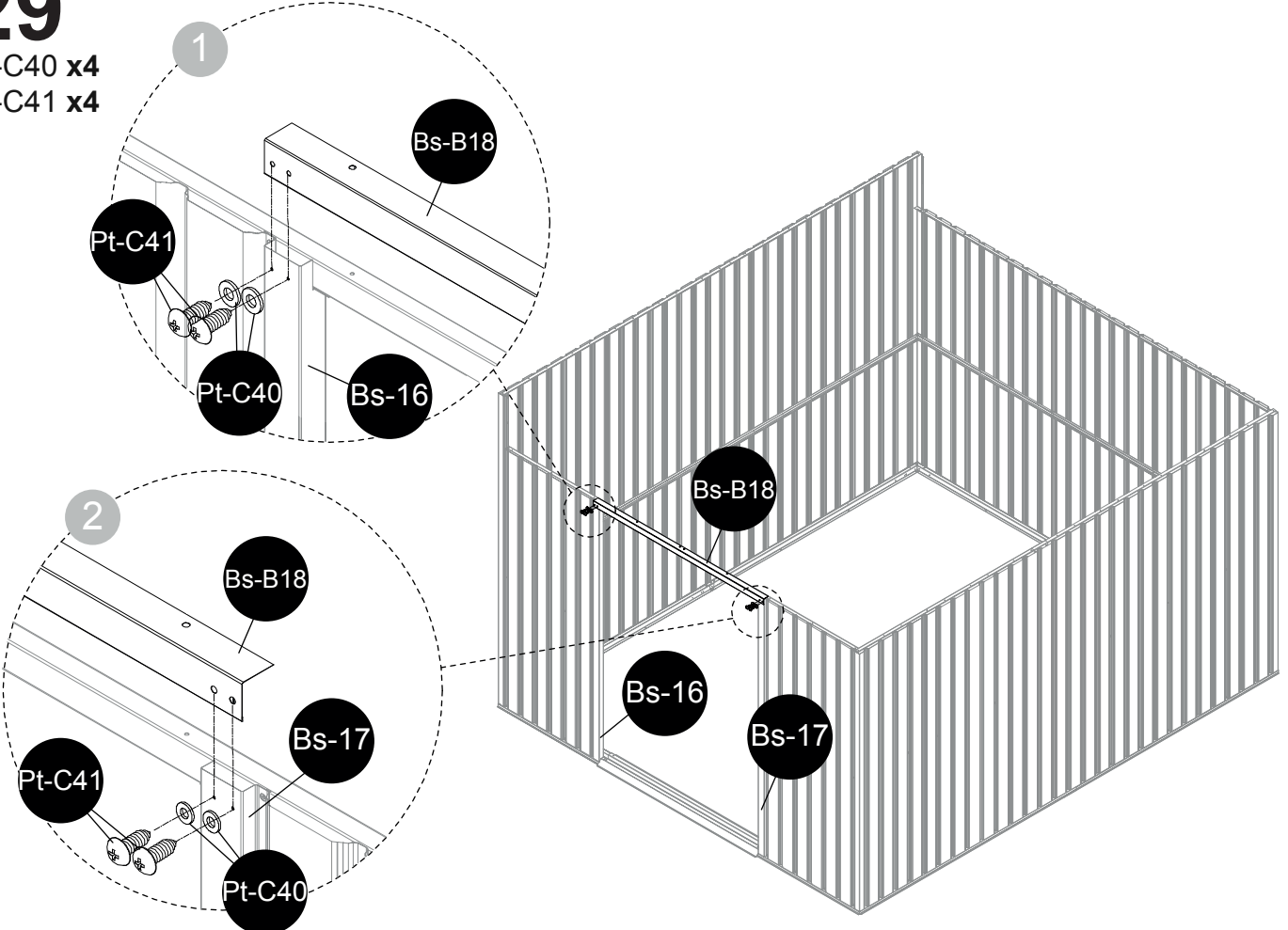
Pt-C41 x4



# 29

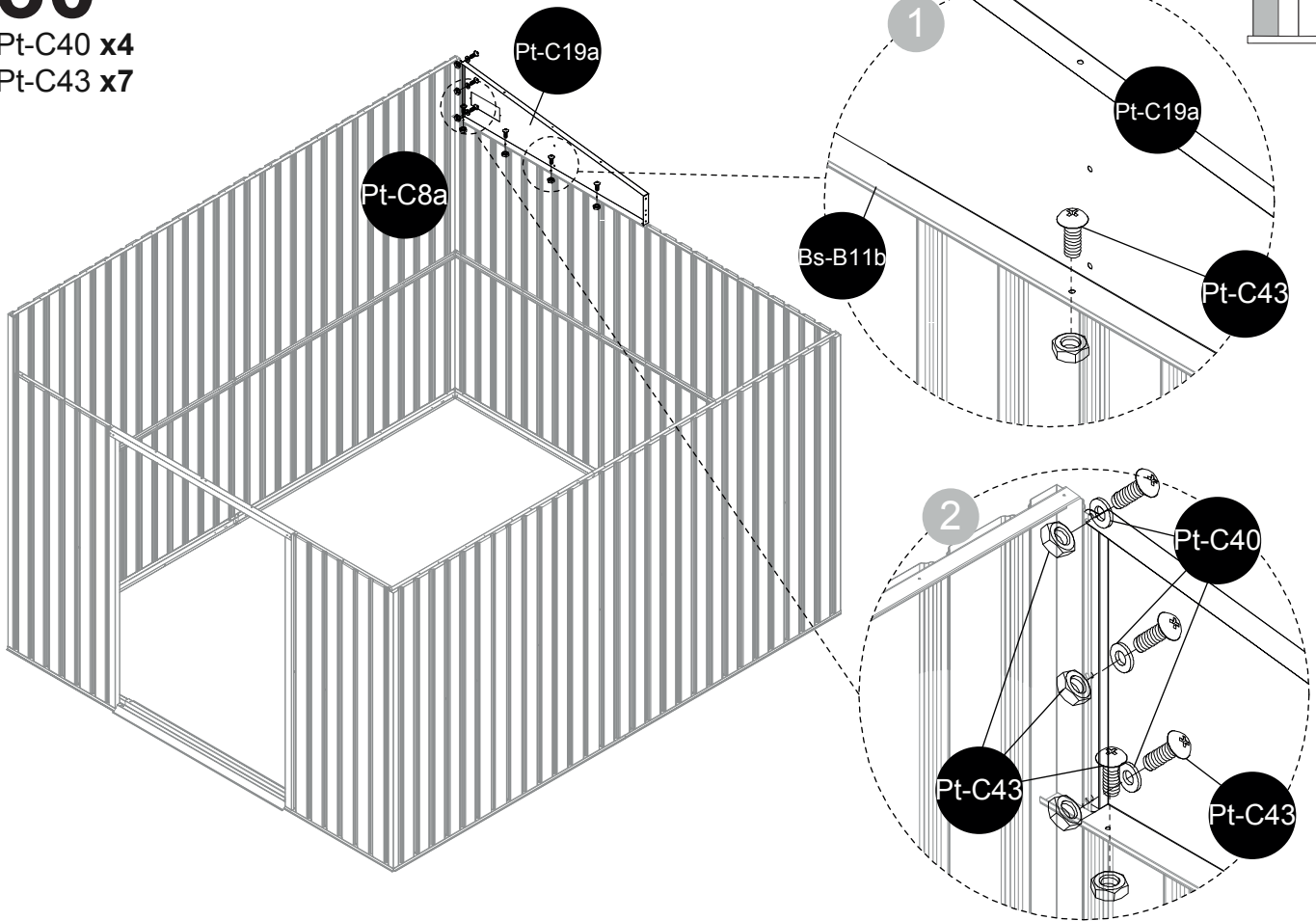
Pt-C40 x4

Pt-C41 x4



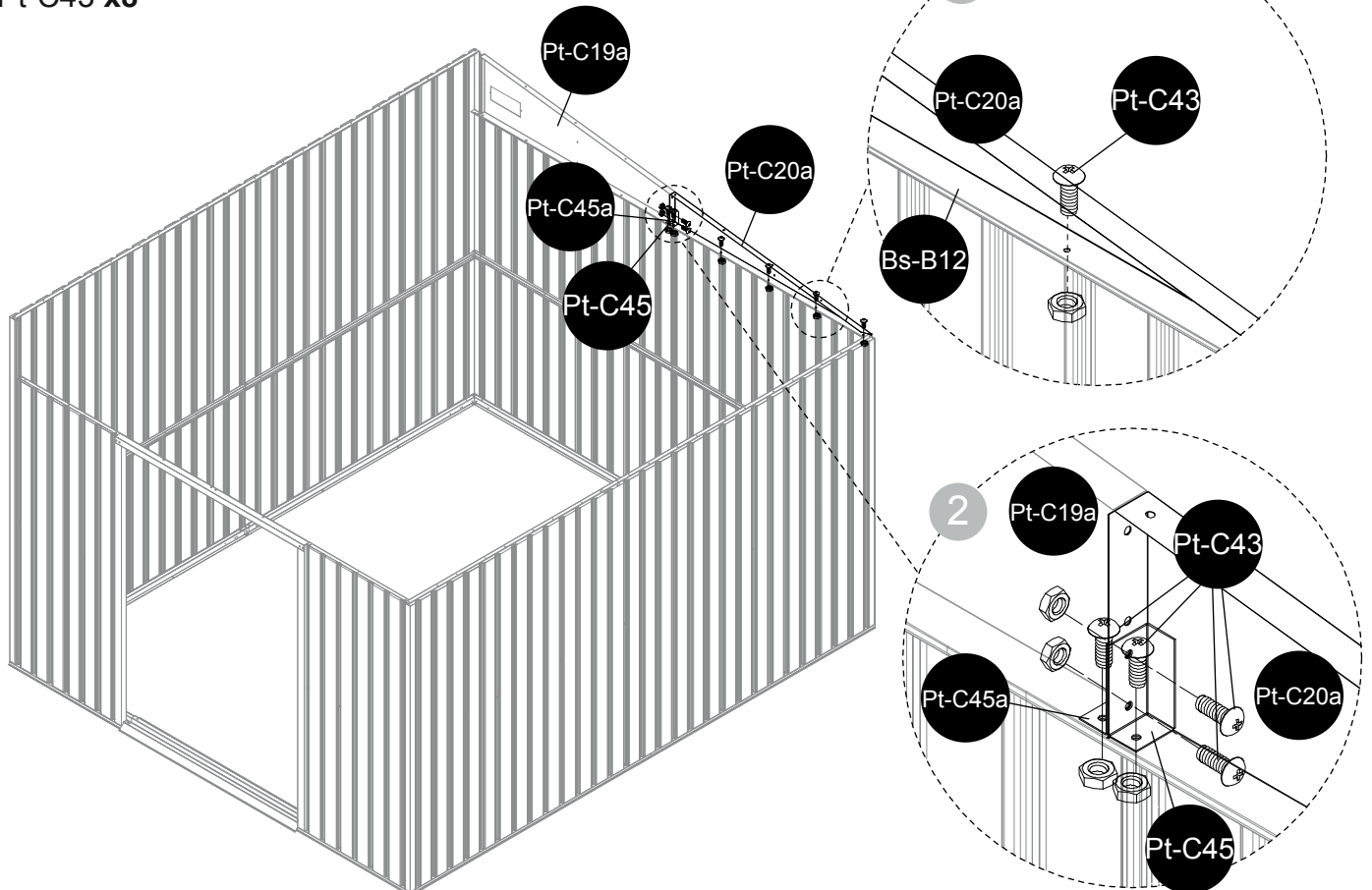
# 30

Pt-C40 x4  
Pt-C43 x7



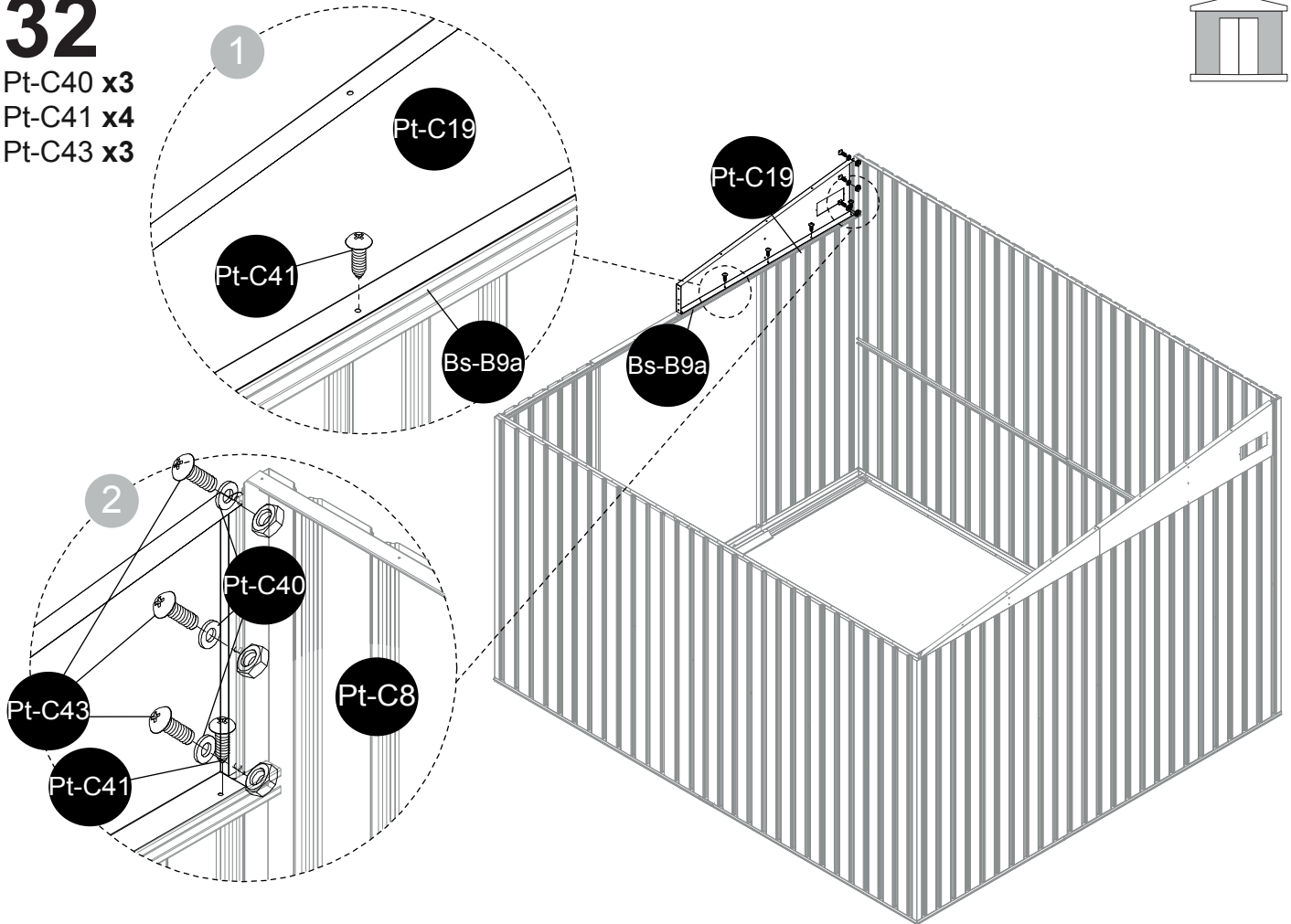
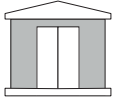
# 31

Pt-C43 x8



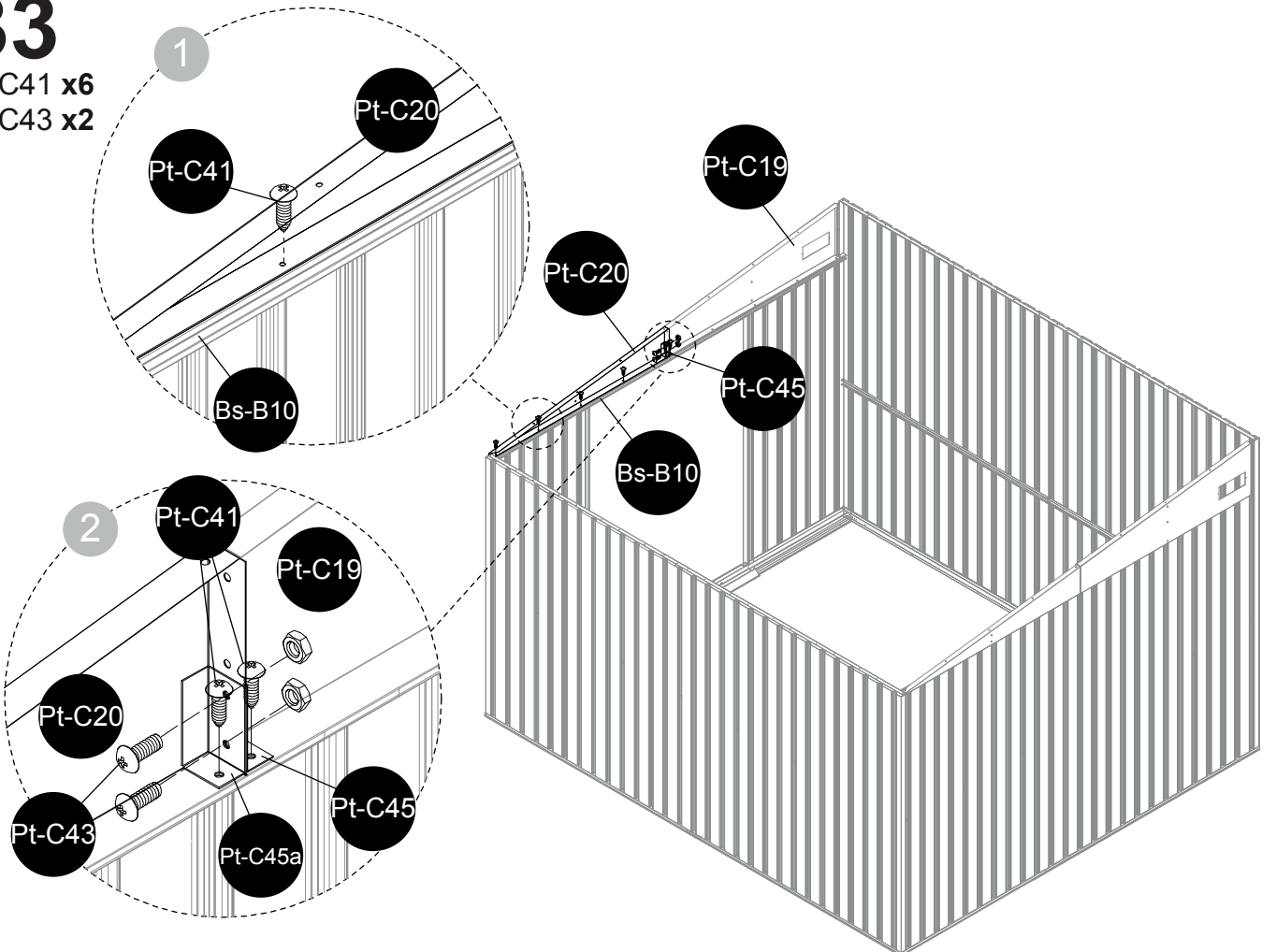
# 32

Pt-C40 x3  
Pt-C41 x4  
Pt-C43 x3



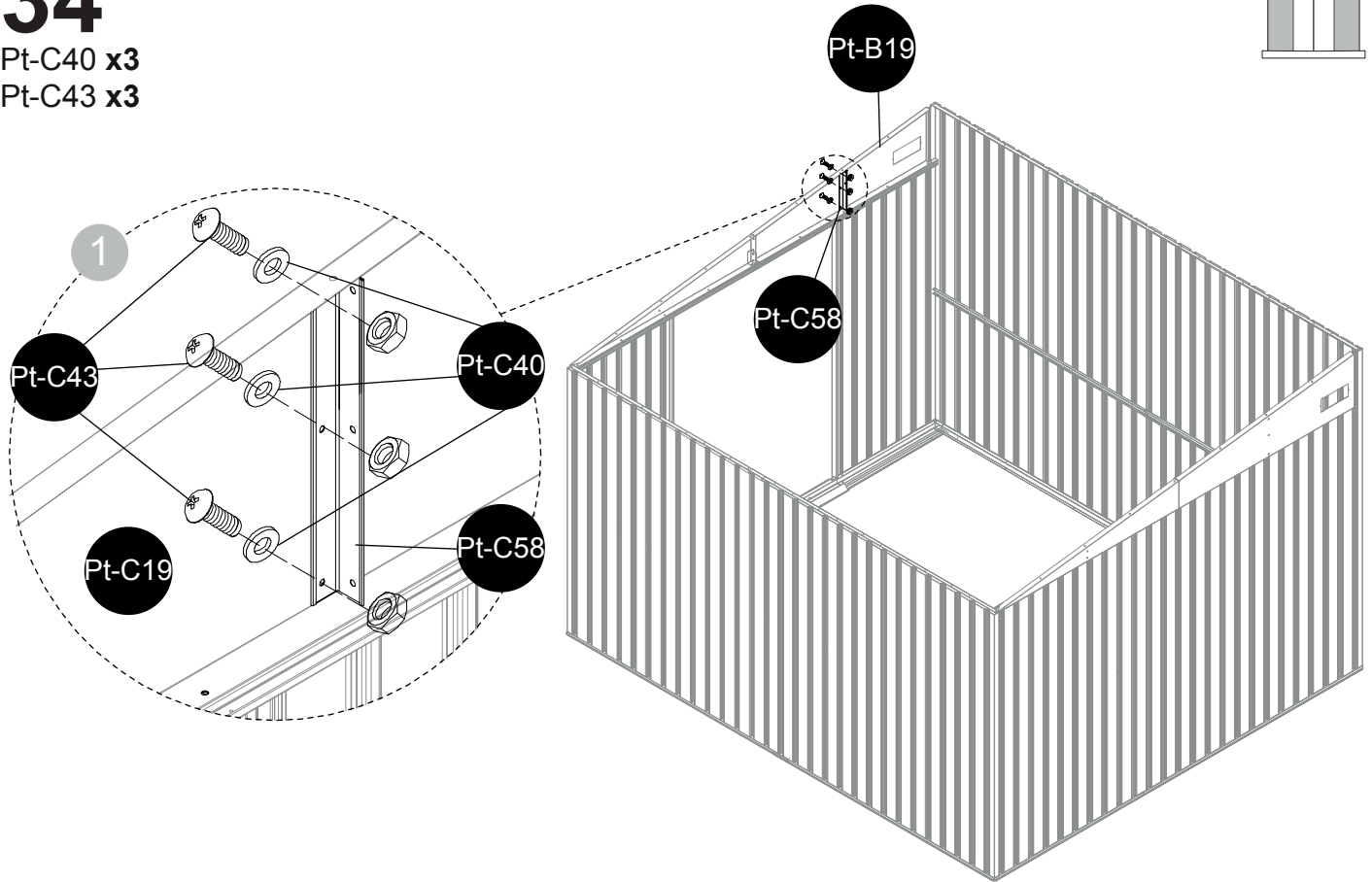
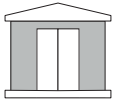
# 33

Pt-C41 x6  
Pt-C43 x2



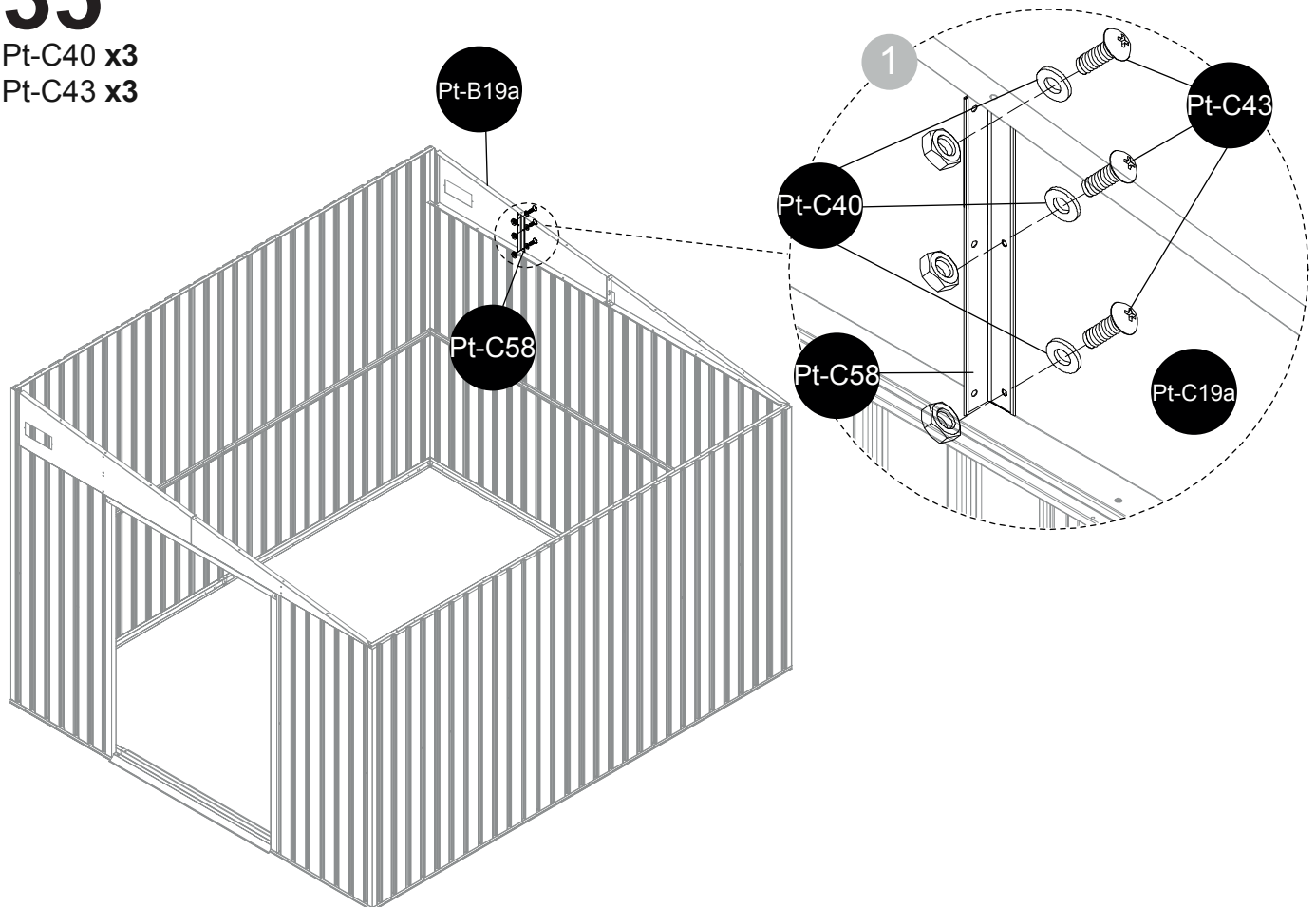
# 34

Pt-C40 x3  
Pt-C43 x3



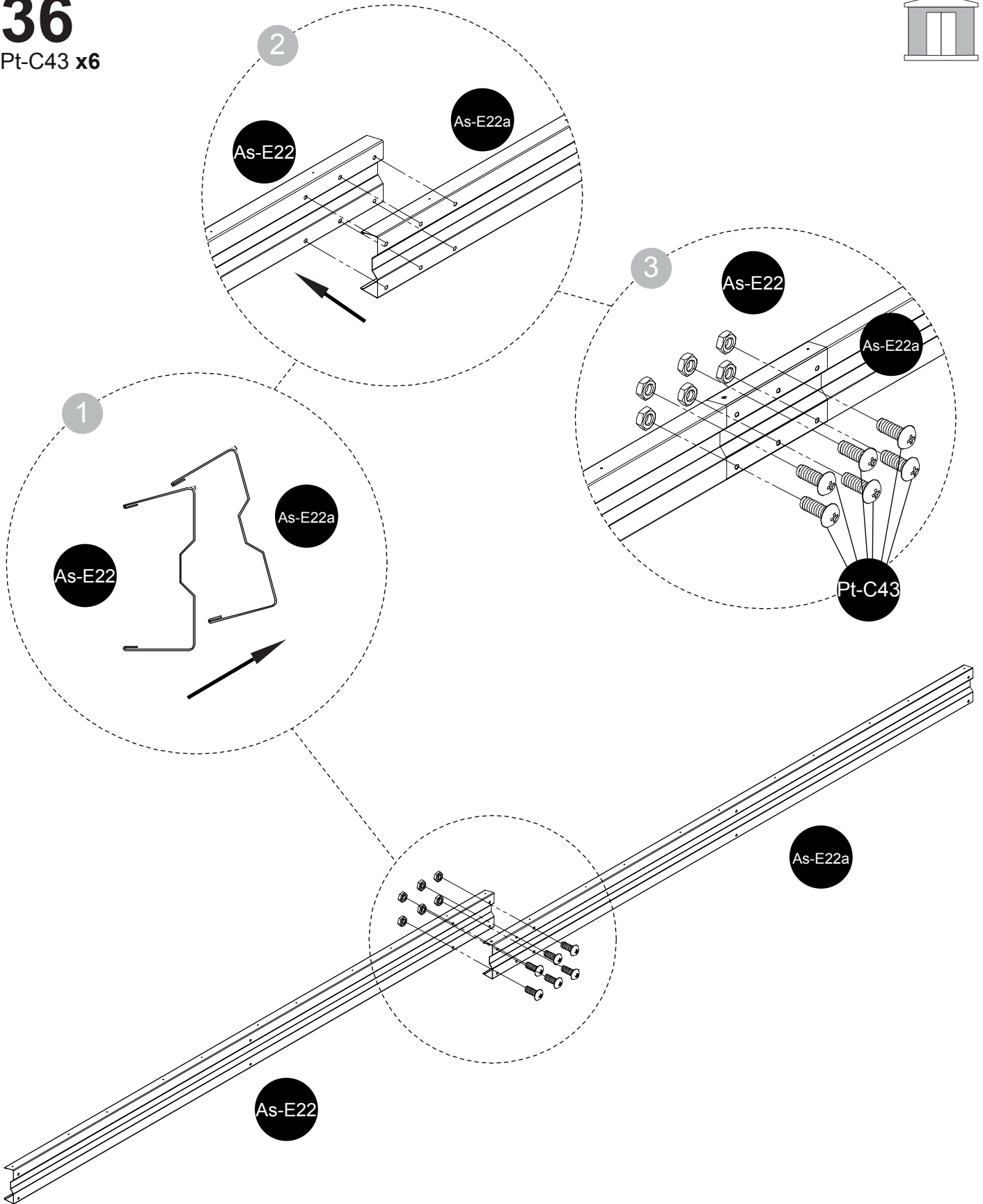
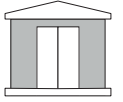
# 35

Pt-C40 x3  
Pt-C43 x3



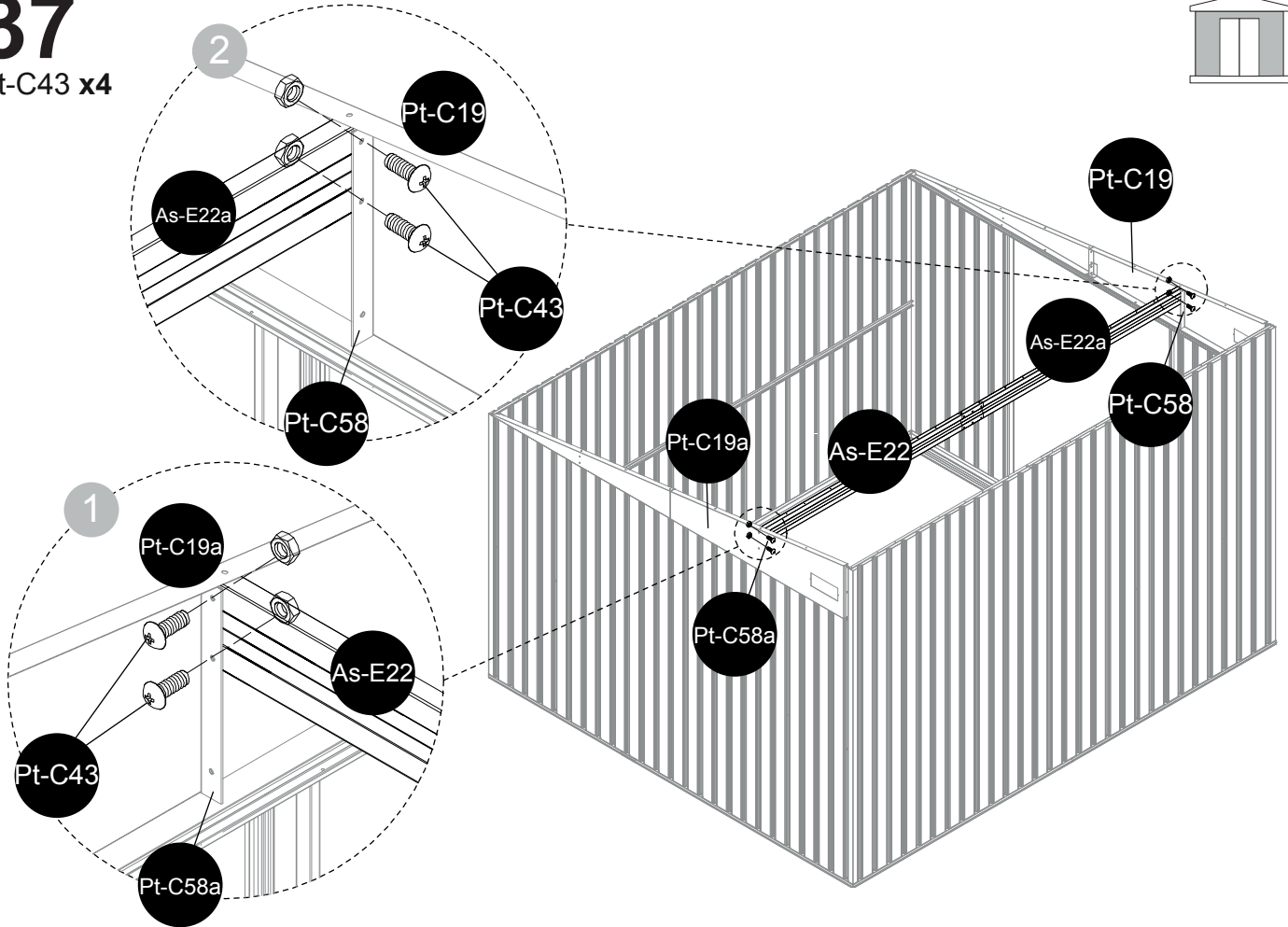
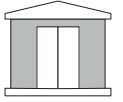
# 36

Pt-C43 x6



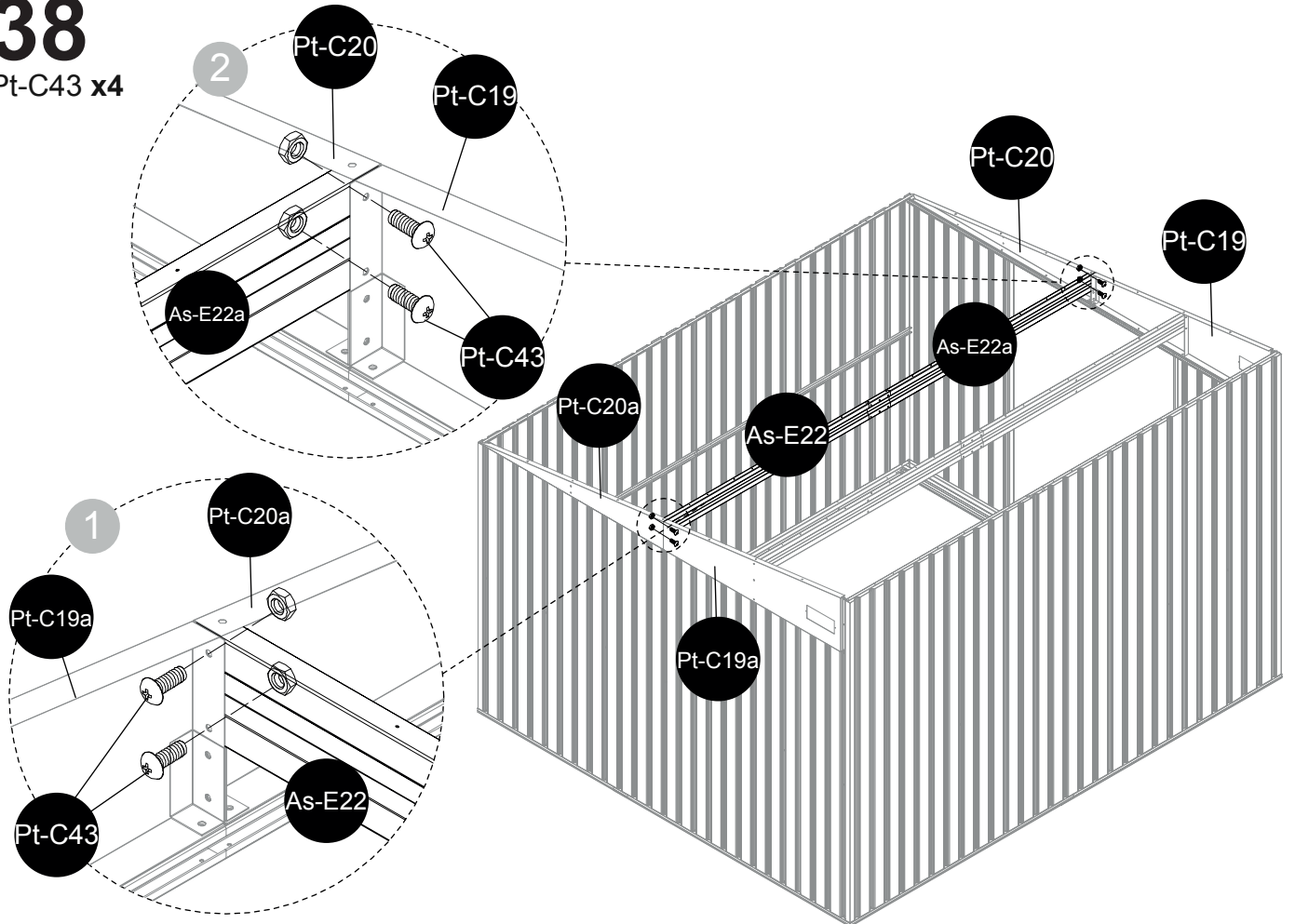
# 37

Pt-C43 x4



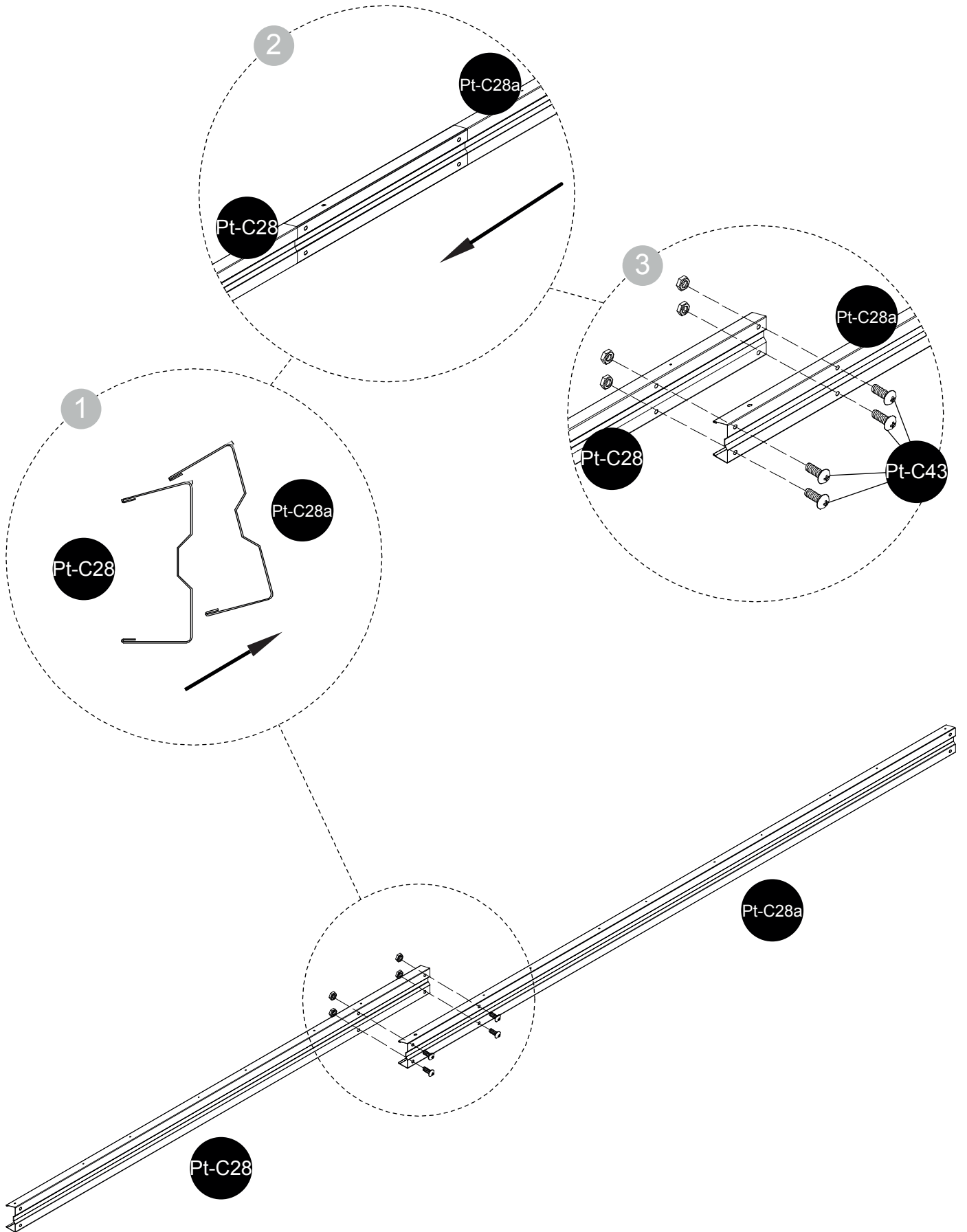
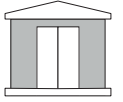
# 38

Pt-C43 x4



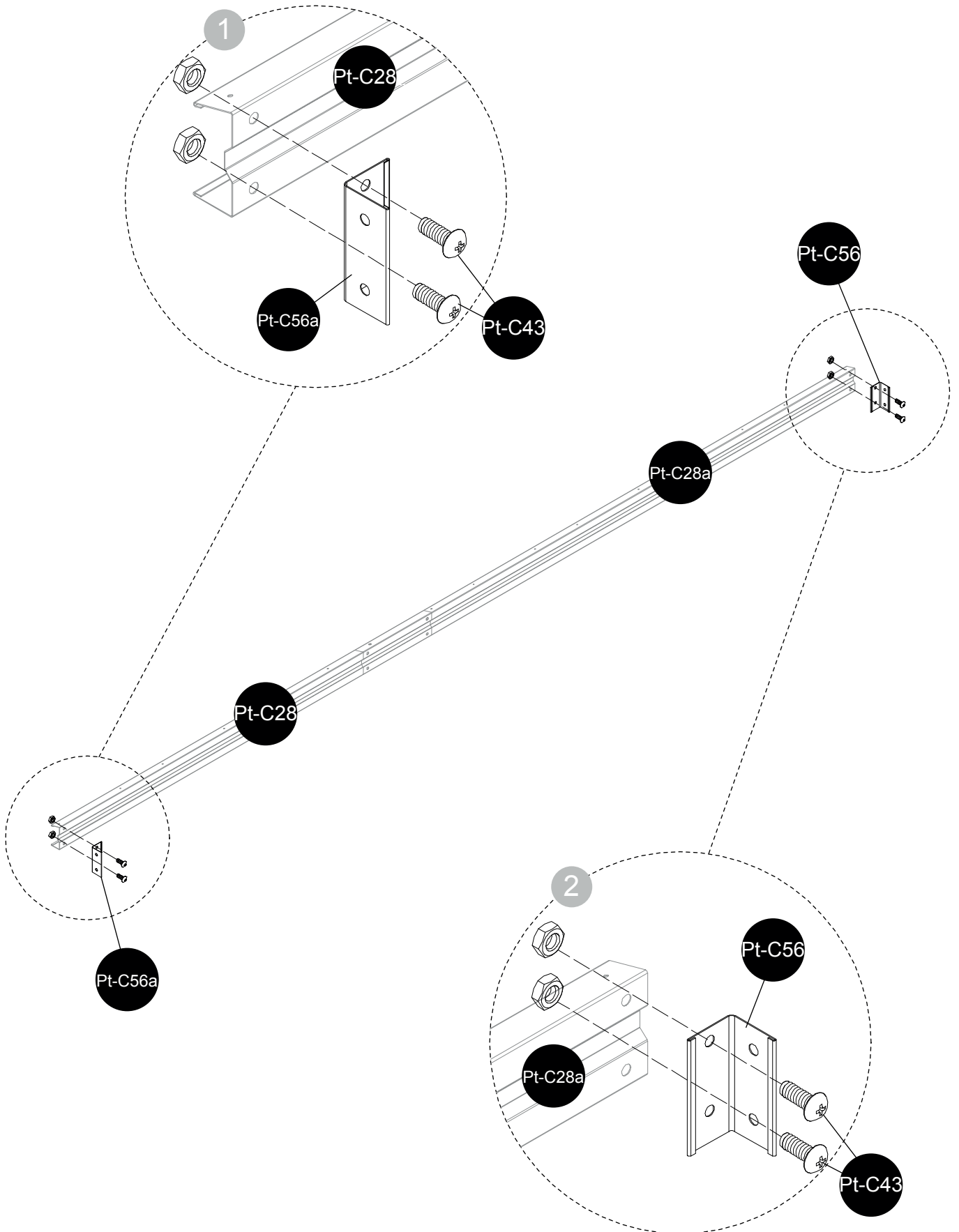
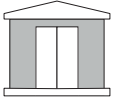
# 39

Pt-C43 x4



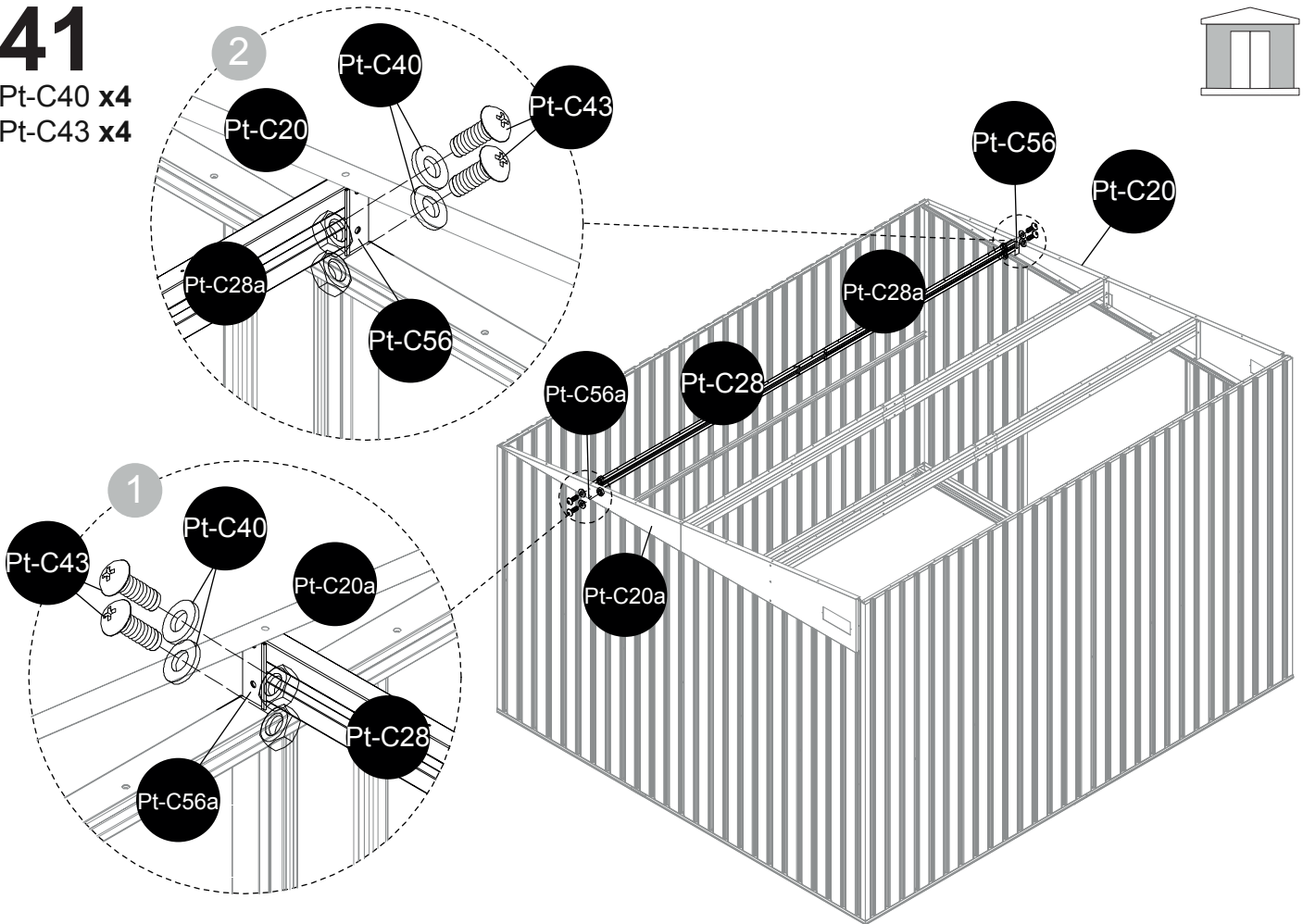
# 40

Pt-C40 x4  
Pt-C41 x4



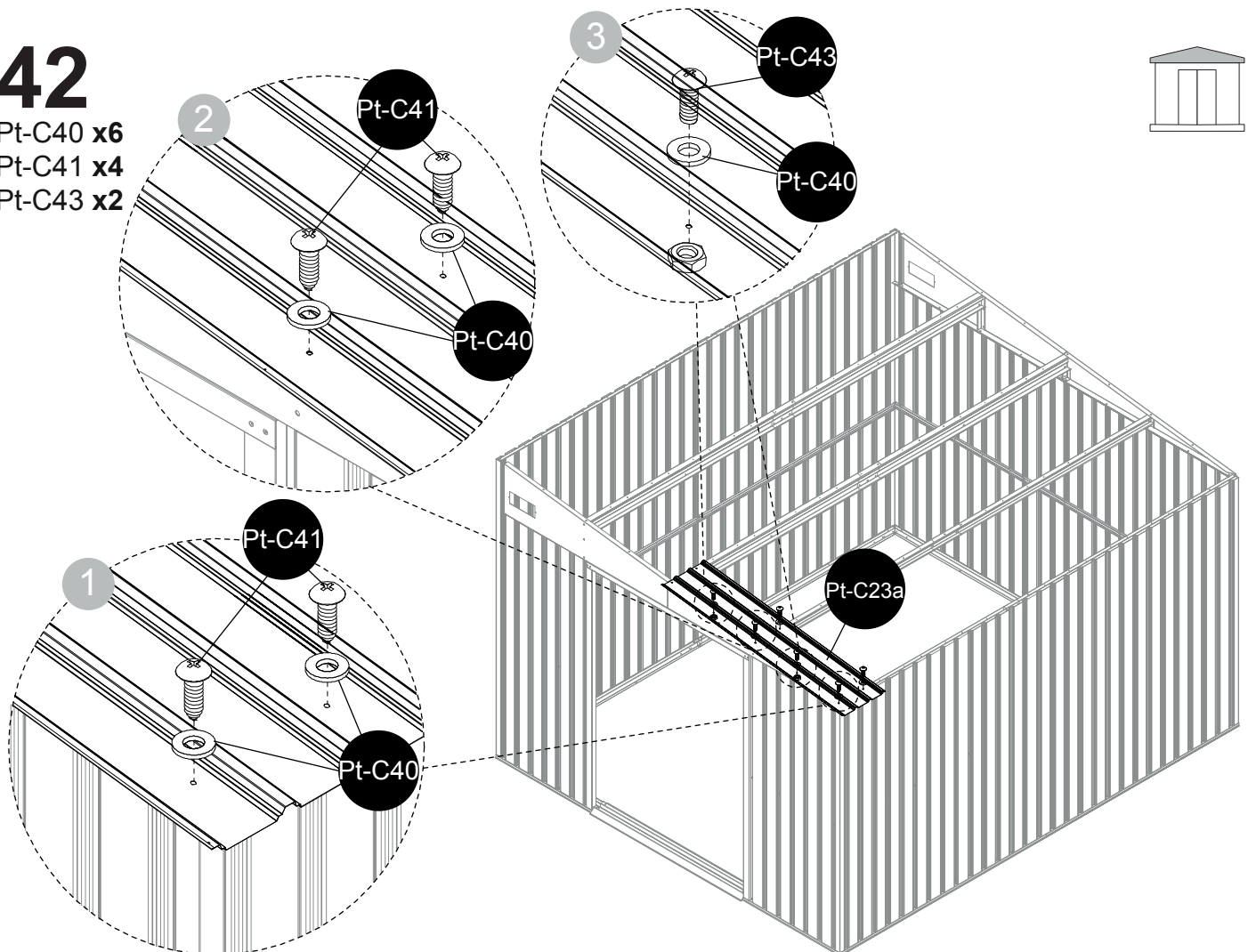
# 41

Pt-C40 x4  
Pt-C43 x4



# 42

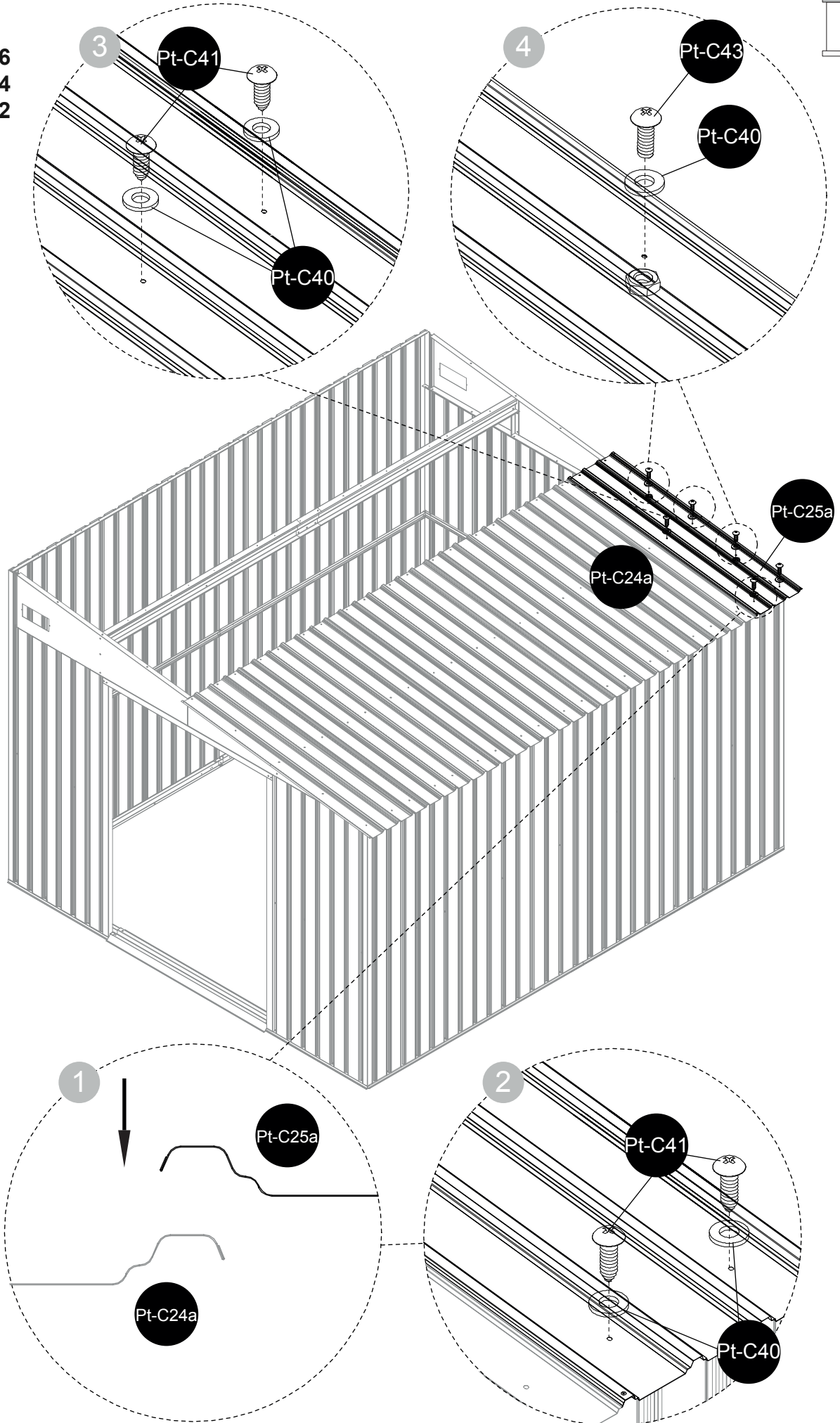
Pt-C40 x6  
Pt-C41 x4  
Pt-C43 x2





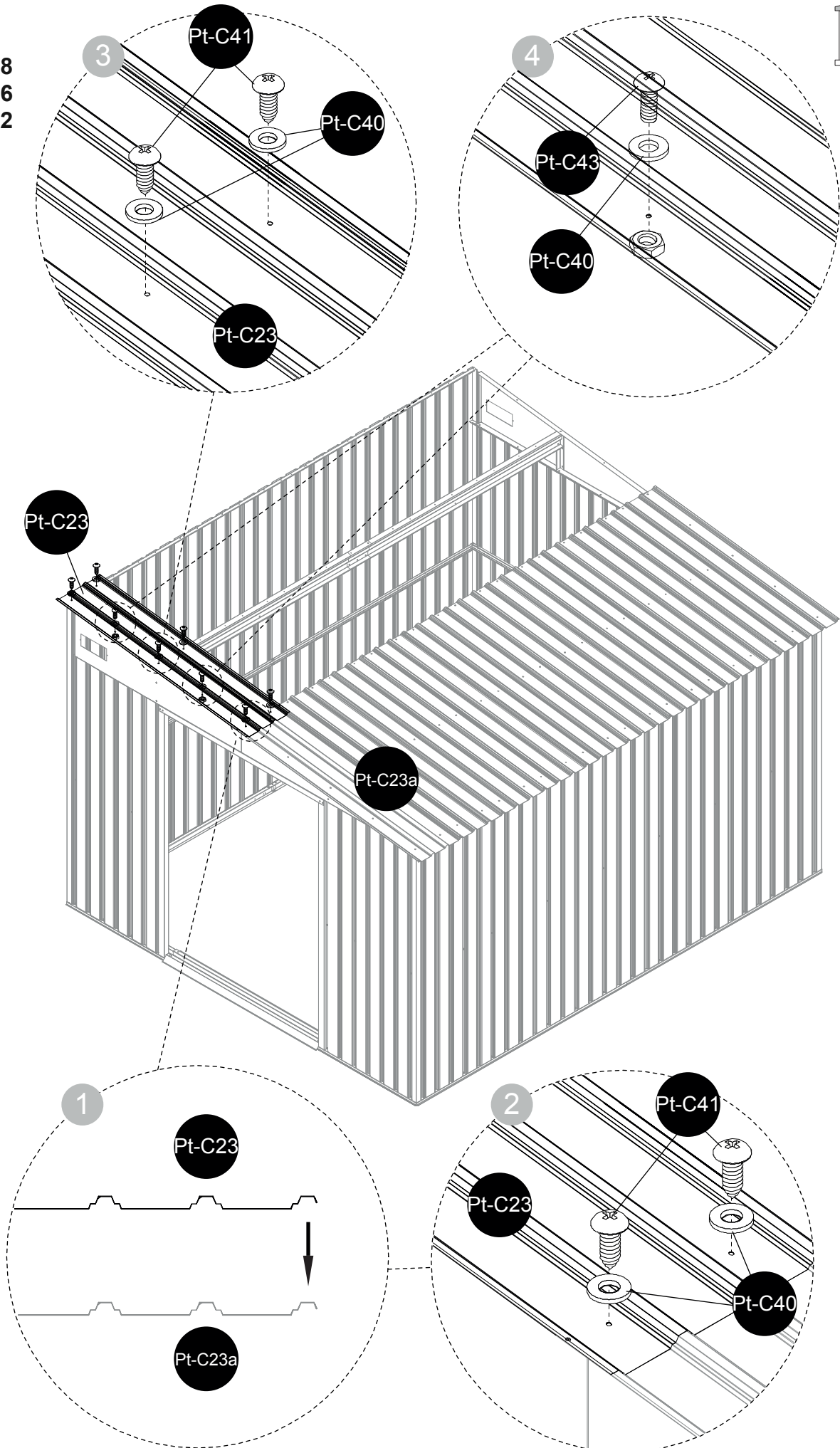
# 44

Pt-C40 x6  
Pt-C41 x4  
Pt-C43 x2



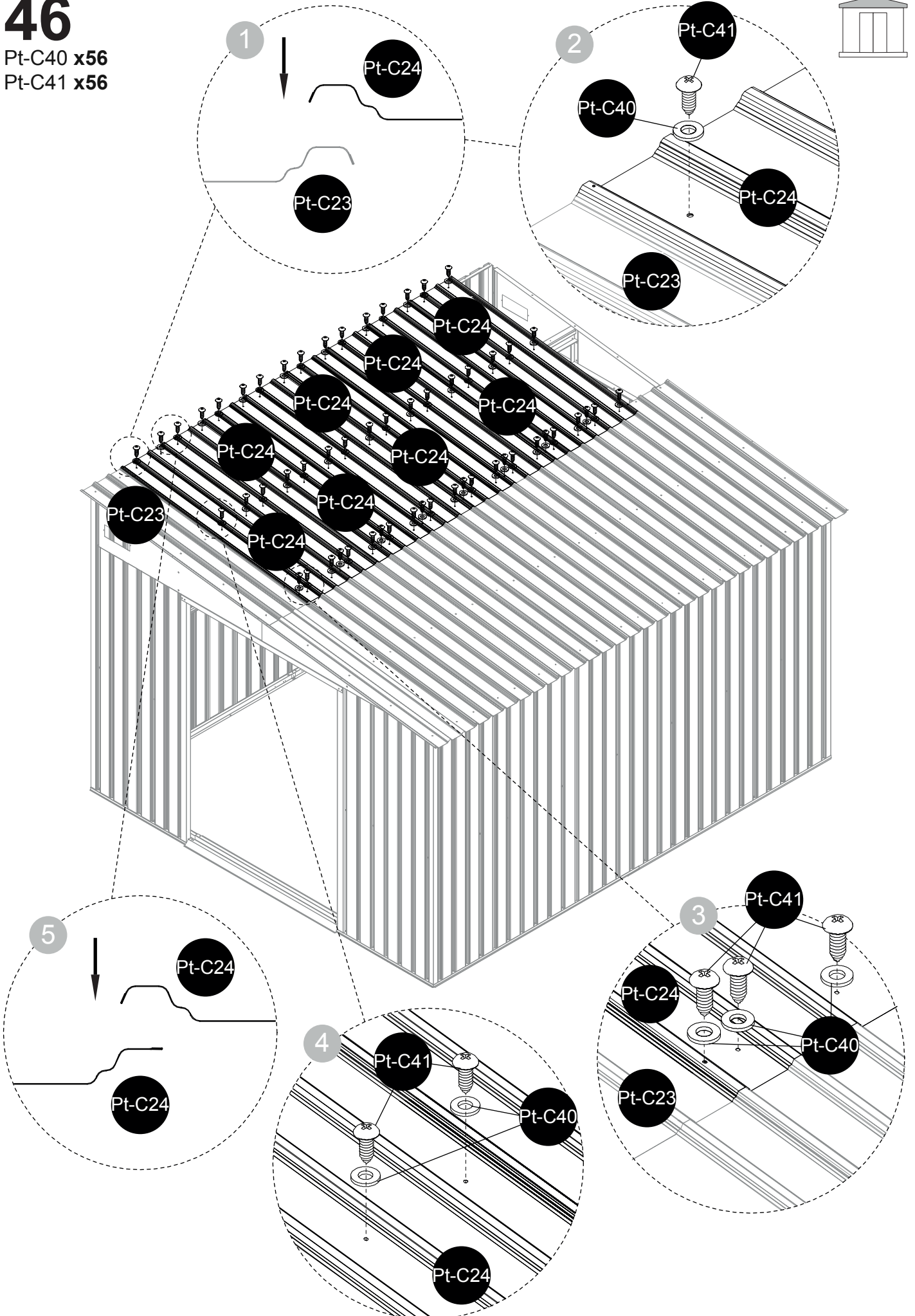
# 45

Pt-C40 x8  
Pt-C41 x6  
Pt-C43 x2



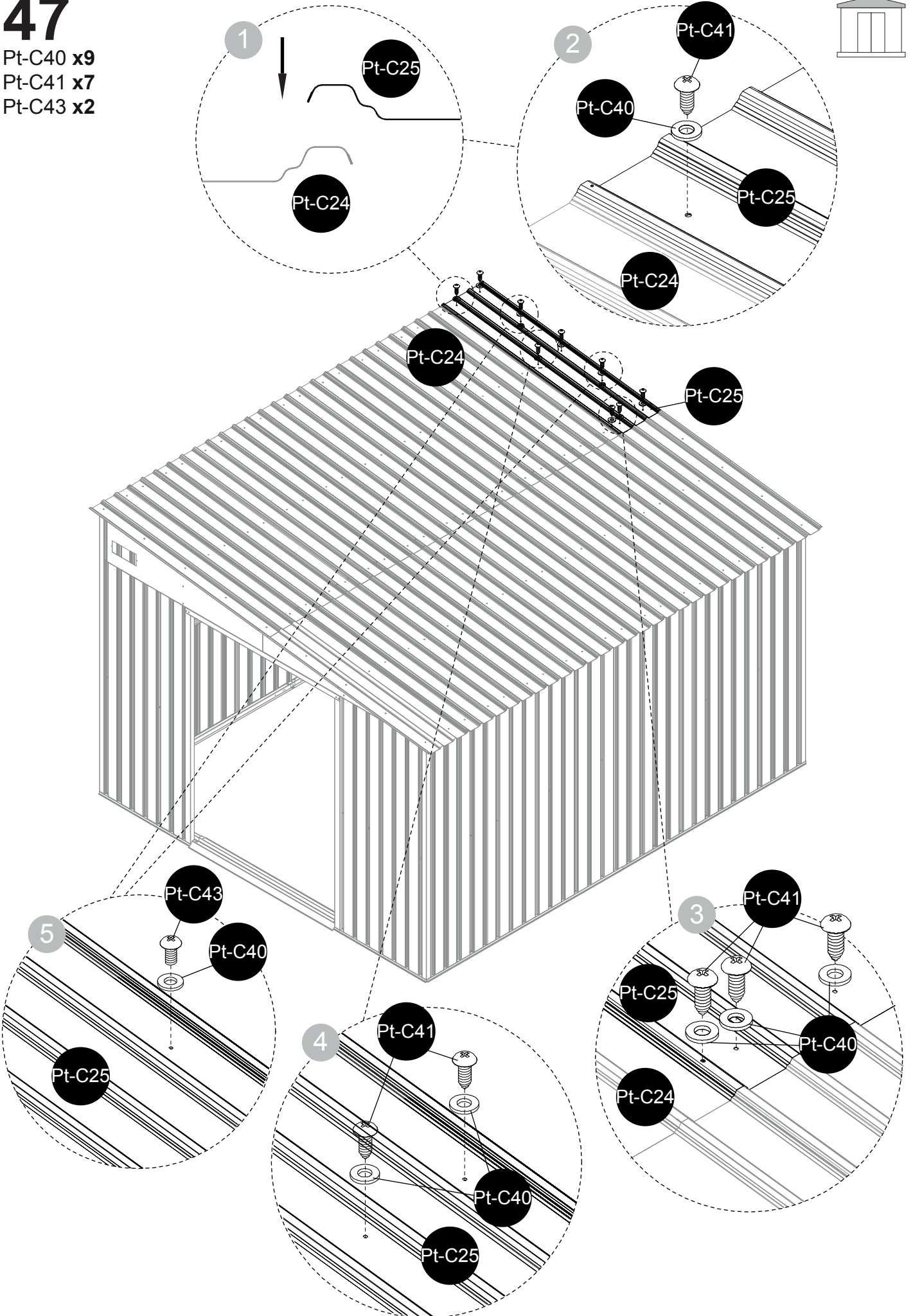
# 46

Pt-C40 x56  
Pt-C41 x56



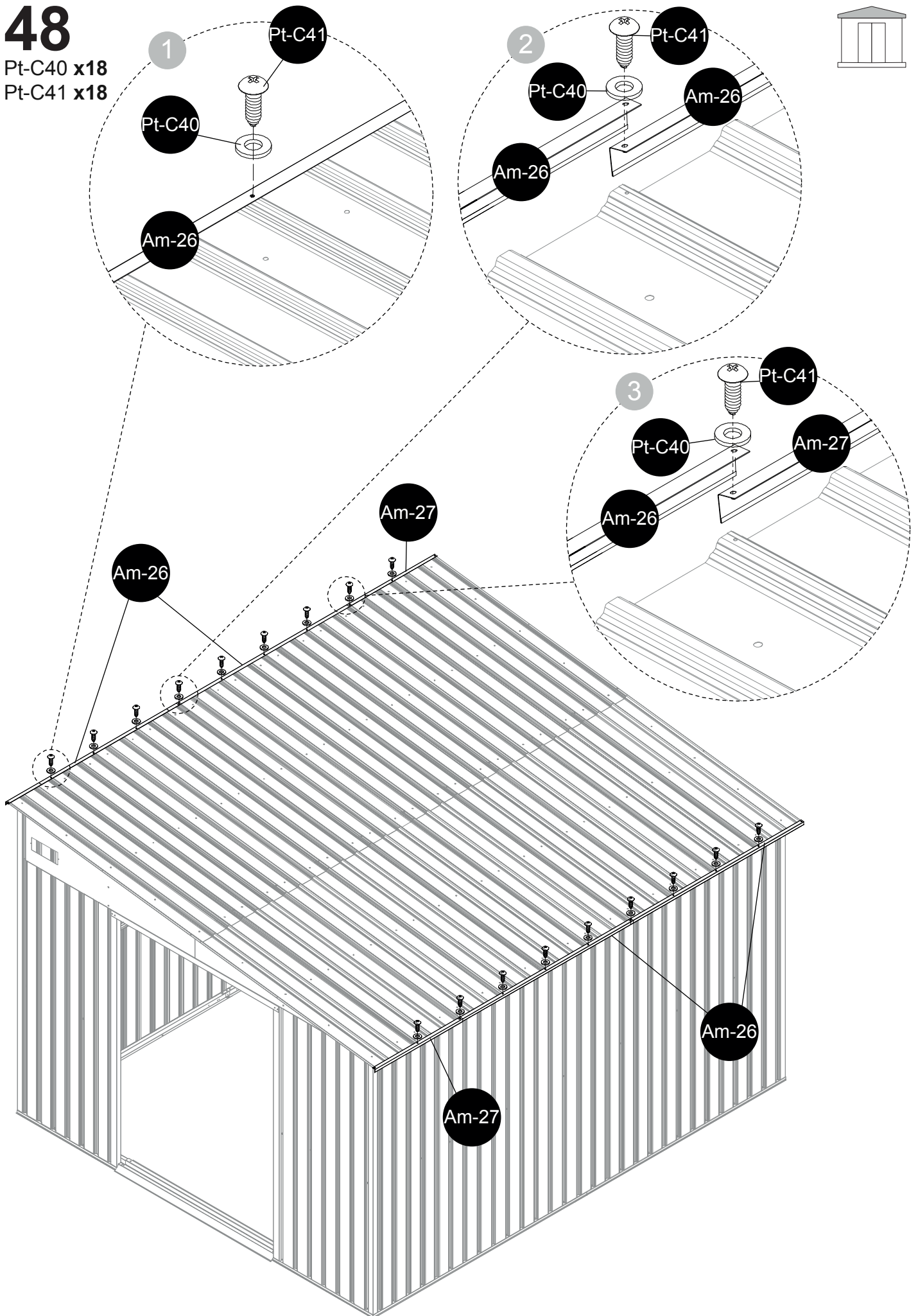
# 47

Pt-C40 x9  
Pt-C41 x7  
Pt-C43 x2



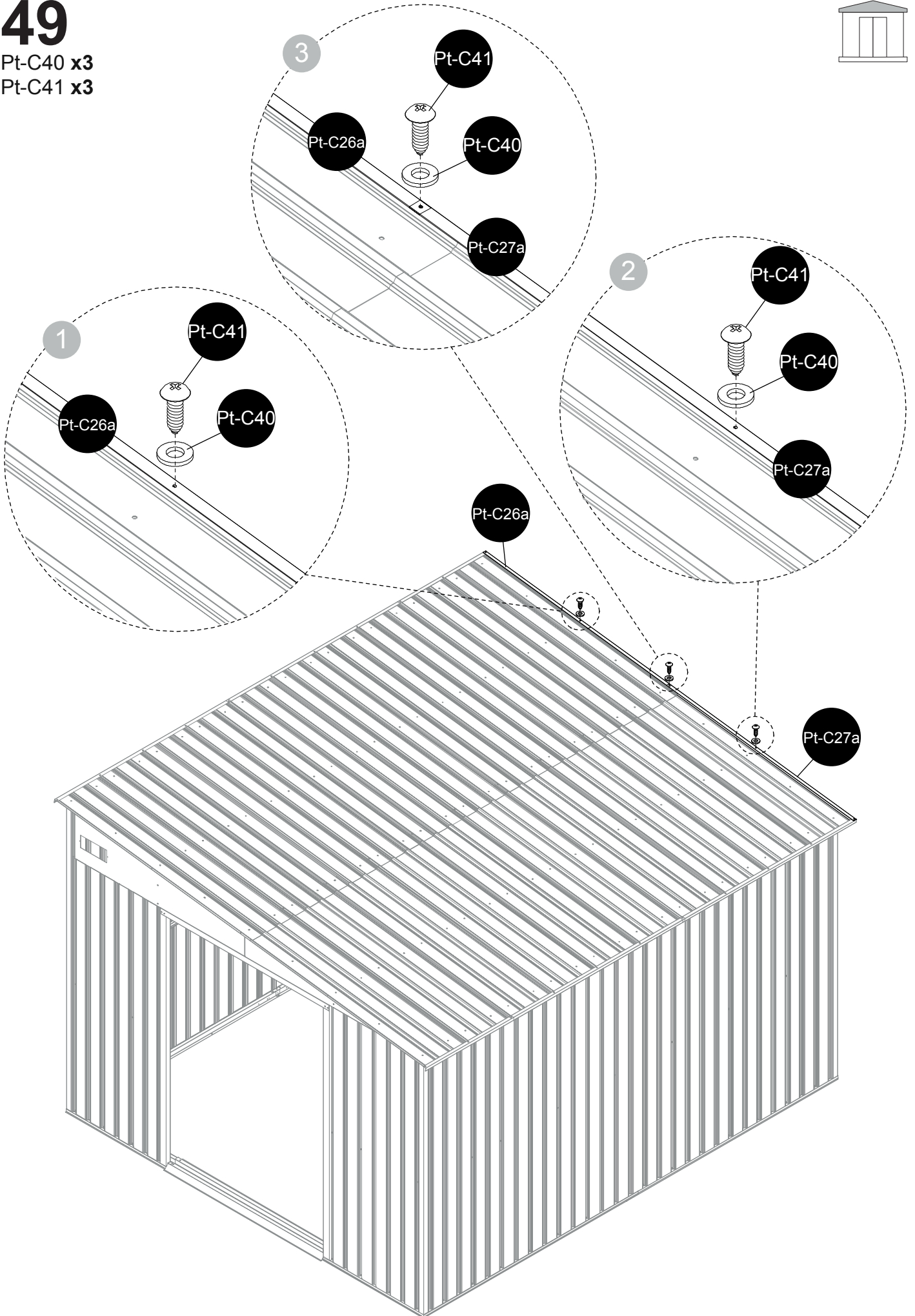
# 48

Pt-C40 x18  
Pt-C41 x18



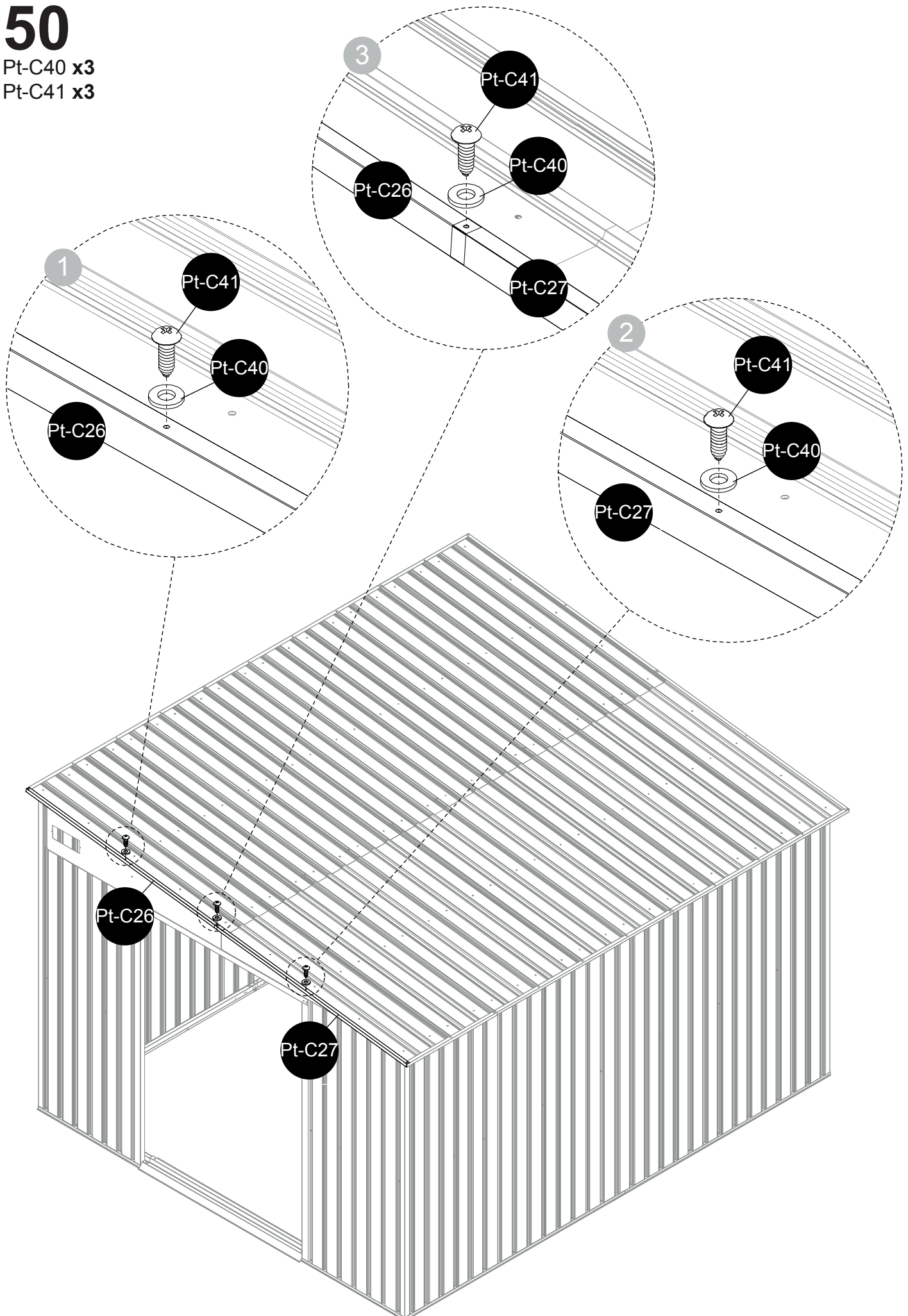
# 49

Pt-C40 x3  
Pt-C41 x3



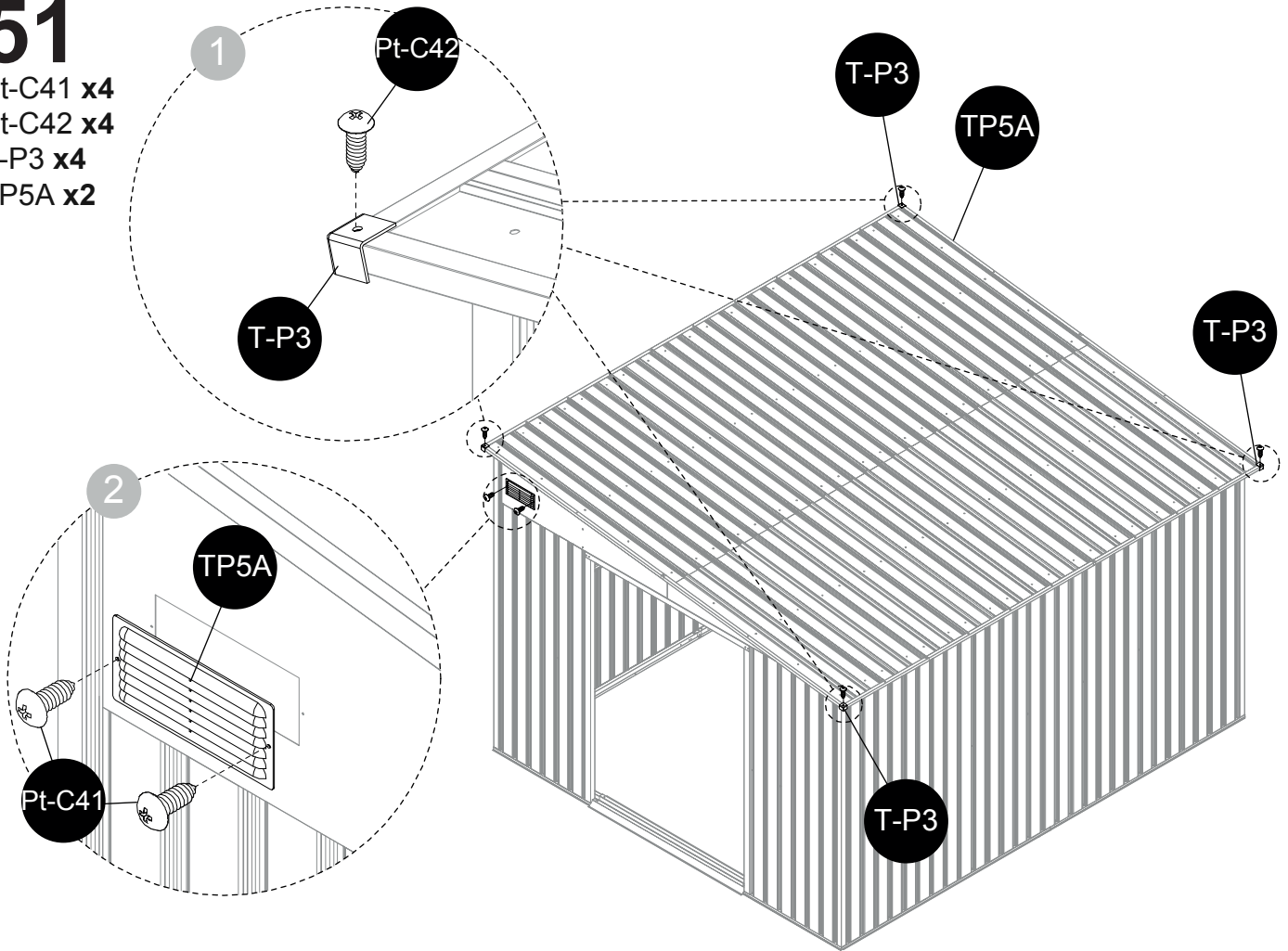
# 50

Pt-C40 x3  
Pt-C41 x3



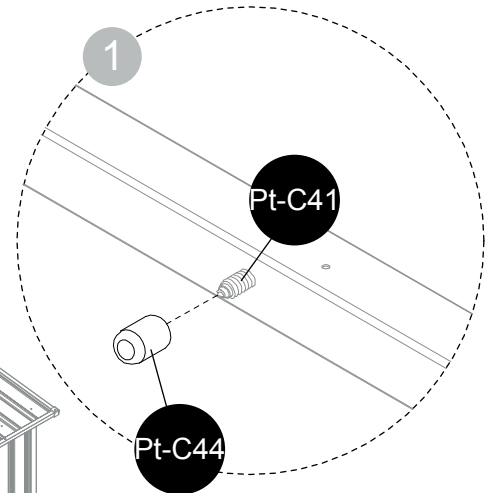
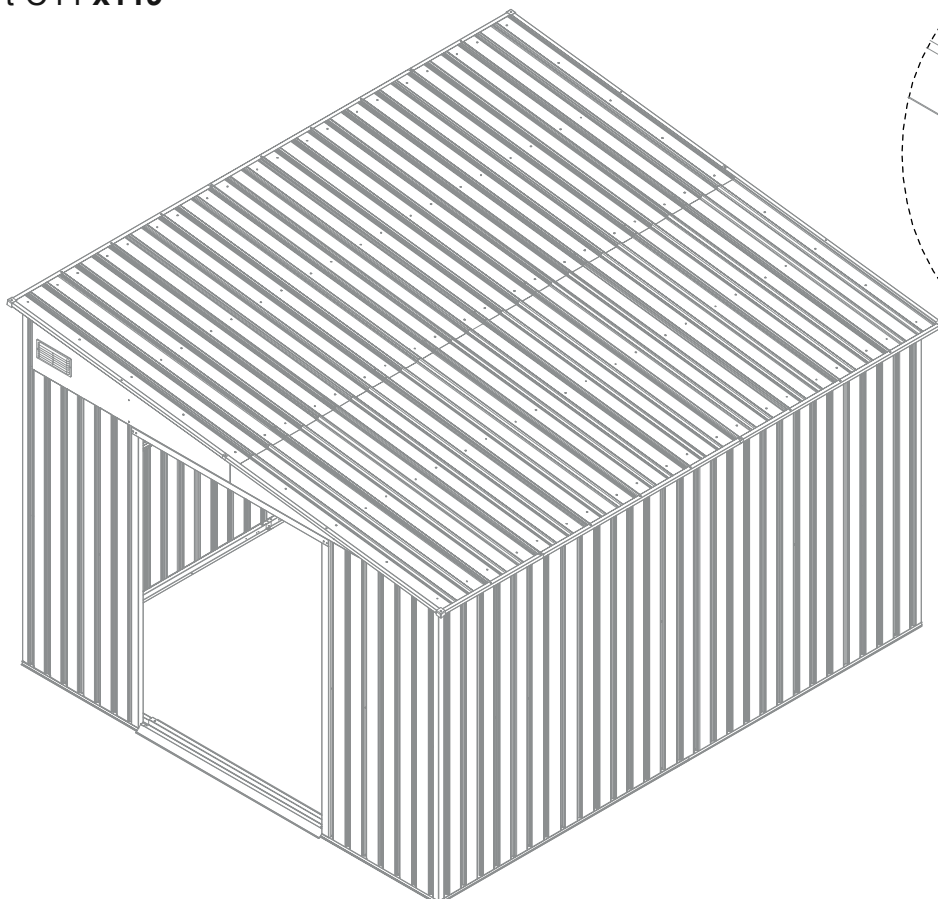
# 51

Pt-C41 x4  
Pt-C42 x4  
T-P3 x4  
TP5A x2



# 52

Pt-C44 x119



**FR**

**ATTENTION !** Il est recommandé de mettre en place l'ensemble des capuchons Pt-C44 à l'intérieur de l'abri pour éviter de blesser les personnes lors de son utilisation.

**EN**

**WARNING !** You are advised to use all the Pt-C44 caps inside the shed to avoid injury during use.

**ES**

**¡ATENCIÓN!** Se recomienda colocar todas las tapas Pt-C44 en el interior del cobertizo para evitar cualquier tipo de lesión durante su utilización.

**PT**

**CUIDADO !** Recomenda-se que todas as tampas Pt-C44 sejam colocadas dentro do abrigo para evitar lesões a pessoas durante a sua utilização.

**IT**

**ATTENZIONE !** Si raccomanda che tutti i tappi Pt-C44 siano collocati all'interno del rifugio per evitare lesioni alle persone durante l'uso.

**NL**

**LET OP !** Het wordt aangeraden om alle doppen Pt-C44 in het tuinhuisje te plaatsen om letsel te voorkomen bij het gebruik ervan.

**DE**

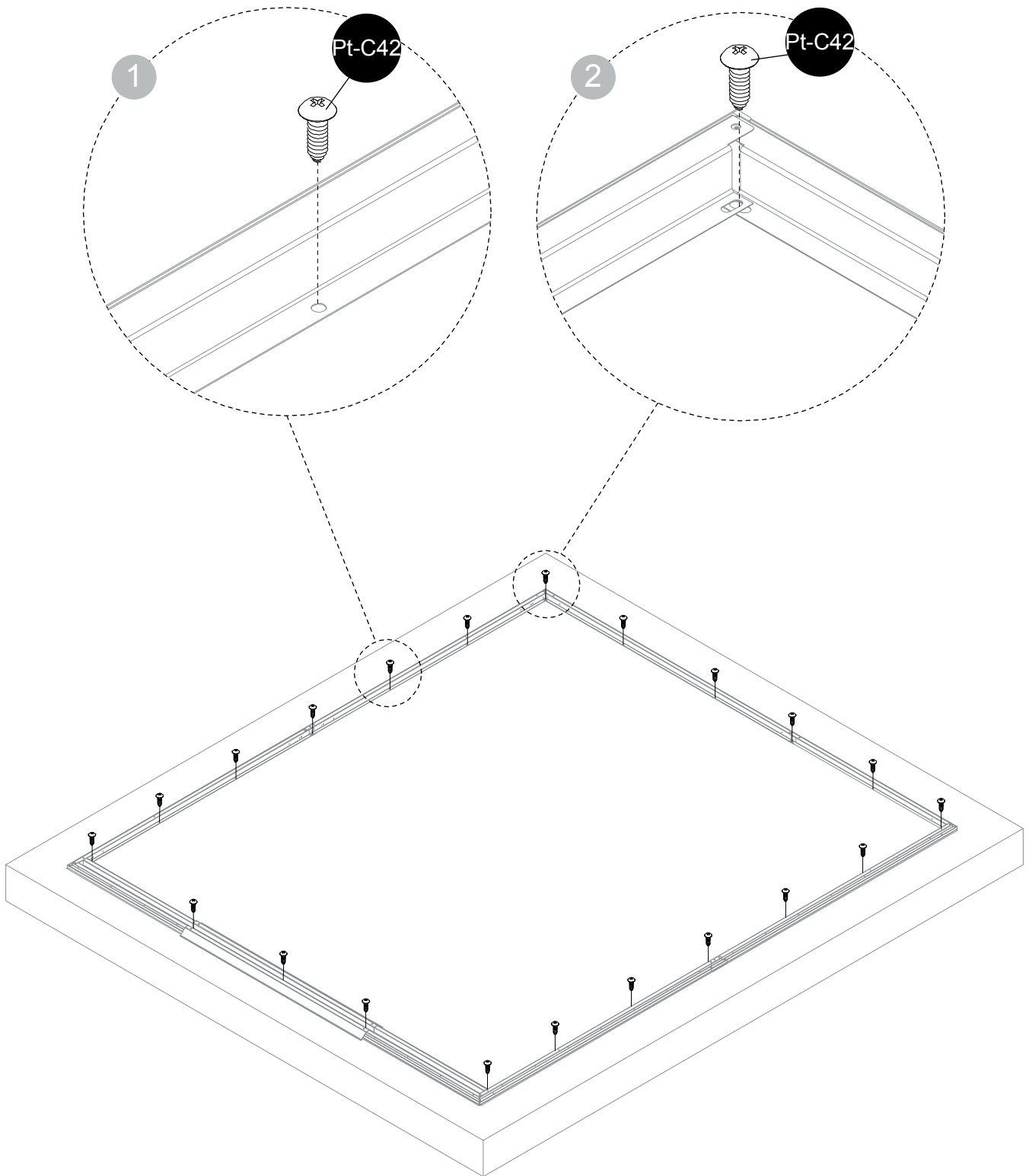
**ACHTUNG !** Es wird empfohlen, alle Pt-C44 Kappen im Gartenhaus zu verwenden, um Verletzungen während des Gebrauchs zu vermeiden.

**PL**

**UWAGA !** Zaleca się montaż wszystkich zaślepek Pt-C44 wewnątrz wiaty, aby uniknąć obrażeń osób podczas użytkowania.

# 53

Pt-C42 x21



**FR**

Afin de fixer votre cadre de plancher au sol, des vis Pt-C42 sont fournies. Attention, ces vis sont uniquement à utiliser si vous avez opté pour une fondation en bois. Si votre fondation est en béton, veuillez vous procurer des chevilles pour fixation béton (non fournies).

**EN**

To attach your floor frame to the floor, Pt-C42 screws are provided. Be careful, these screws are only to be used if you have opted for a wood foundation. If your foundation is made of concrete, please purchase concrete anchors (not supplied).

**ES**

Para fijar la base del piso al suelo, se suministran tornillos Pt-C42. ¡Cuidado! Estos tornillos son útiles únicamente si ha elegido una base de madera. Si la base es de hormigón, por favor adquiera clavijas para fijación sobre hormigón (no suministradas).

**PT**

Per fissare il telaio del pavimento al pavimento, le viti Pt-C42 sono fornite. Si prega di notare, queste viti devono essere usate solo se avete scelto una fondazione in legno. Se le vostre fondamenta sono di cemento, acquistate dei tasselli di cemento (non inclusi). (non incluso).

**IT**

Para fixar a sua estrutura de chão ao chão, são fornecidos parafusos Pt-C42. Note que estes parafusos só devem ser usados se tiver escolhido uma fundação de madeira. Se tiver uma fundação de betão, por favor compre ancoragens de betão (não incluídas).

**NL**

Om de plankenvloer aan de grond te bevestigen, zijn er Pt-C42 schroeven bijgevoegd. Pas op, de schroeven moeten enkel gebruikt worden indien de fundering van hout is. Als uw fundering van beton is, moet u extra beton omhulzingen gebruiken (niet meegeleverd).

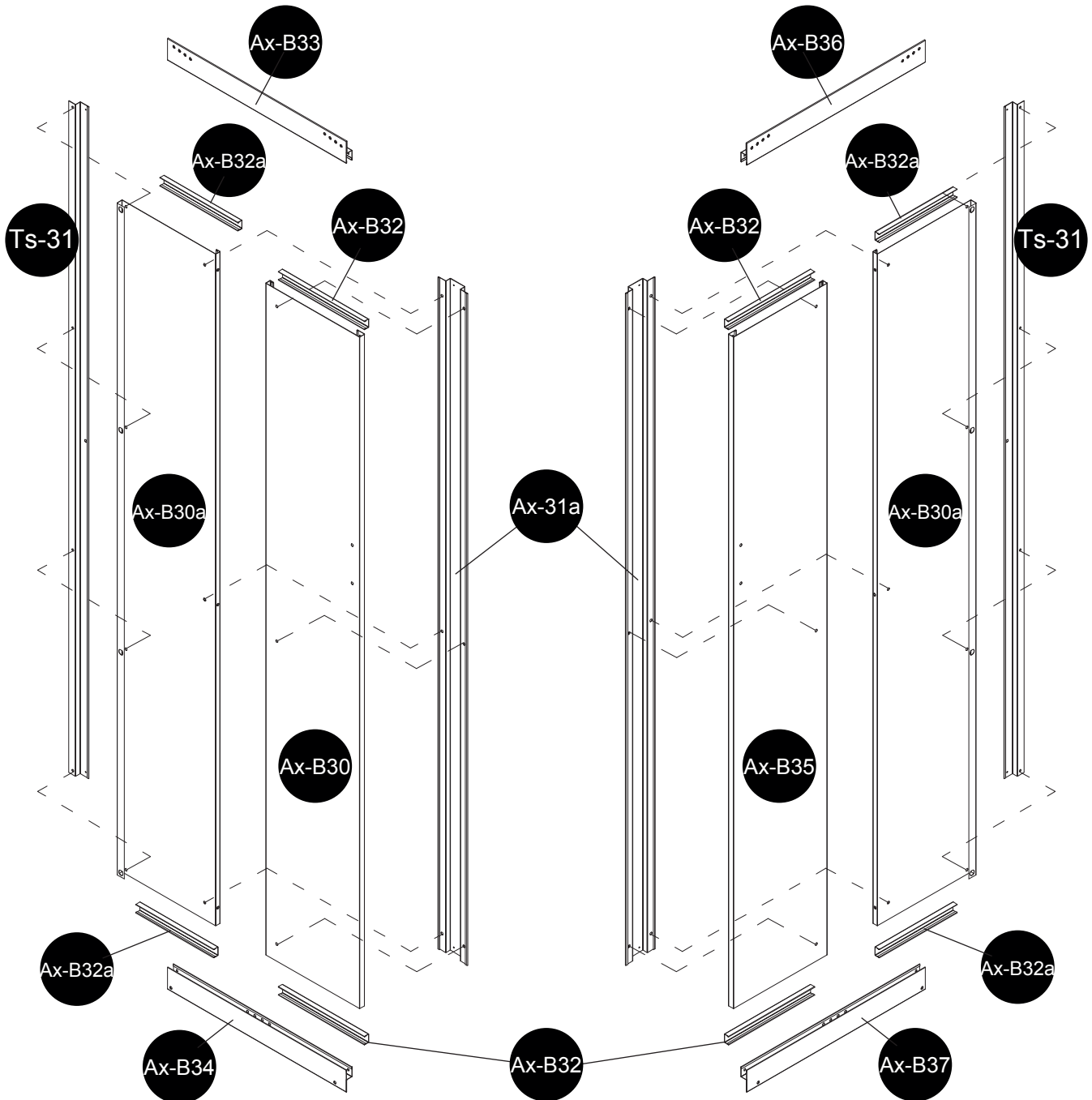
**DE**

Für die Befestigung Ihres Bodenrahmens am Boden werden Pt-C42 Schrauben mitgeliefert. Bitte beachten Sie, dass diese Schrauben nur verwendet werden sollten, wenn Sie ein Holzfundament gewählt haben. Wenn Sie ein Betonfundament haben, kaufen Sie bitte Betonanker (nicht im Lieferumfang enthalten).

**PL**

Aby przymocować ramę podłogową do podłoża, w komplecie znajdują się śruby Pt-C42. Należy pamiętać, że wkrętów tych można używać wyłącznie w przypadku wyboru drewnianego fundamentu. Jeśli fundament jest wykonany z betonu, należy zaopatrzyć się w kołki do mocowania betonu (nie wchodzą w skład zestawu).

MONTAGE DE LA PORTE / MONTAJE DE LA PUERTA / ASSEMBLING THE DOOR / DE DEUR  
MONTEREN / MONTAGEM DA PORTA / MONTAGGIO DELLA PORTA / MONTAGE DER TÜR /  
MONTAŻ DRZWI

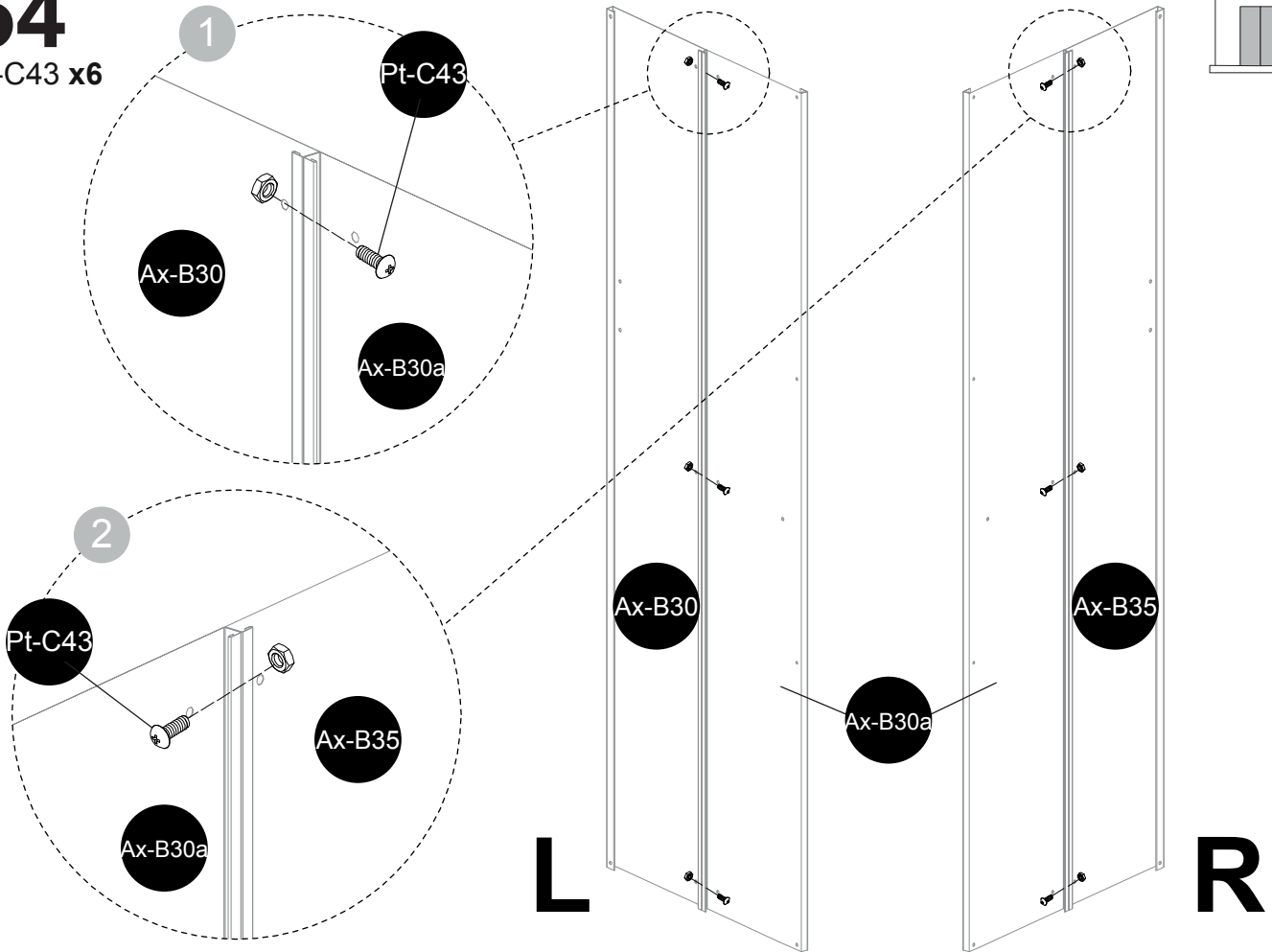
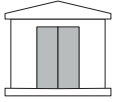


**L**

**R**

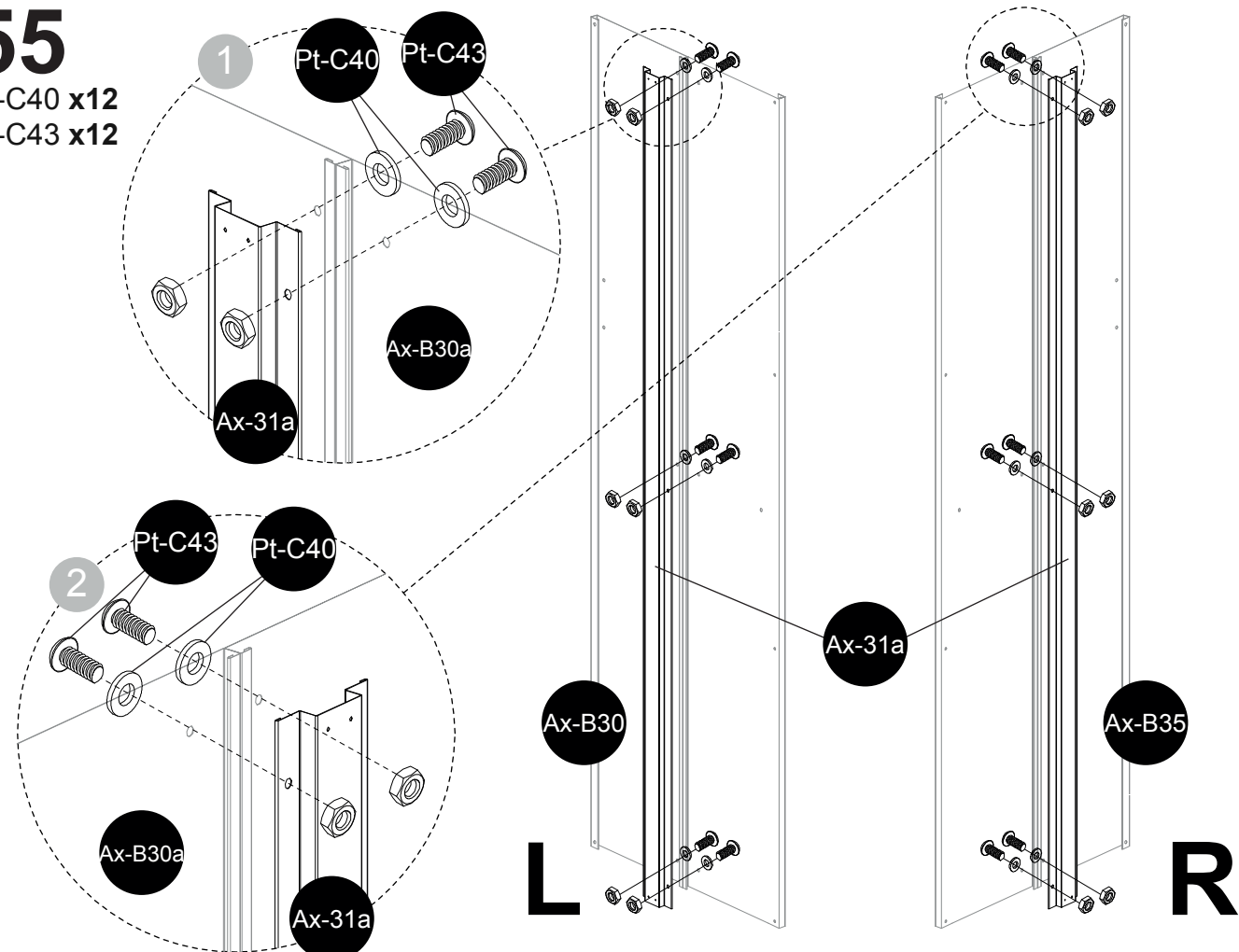
# 54

Pt-C43 x6



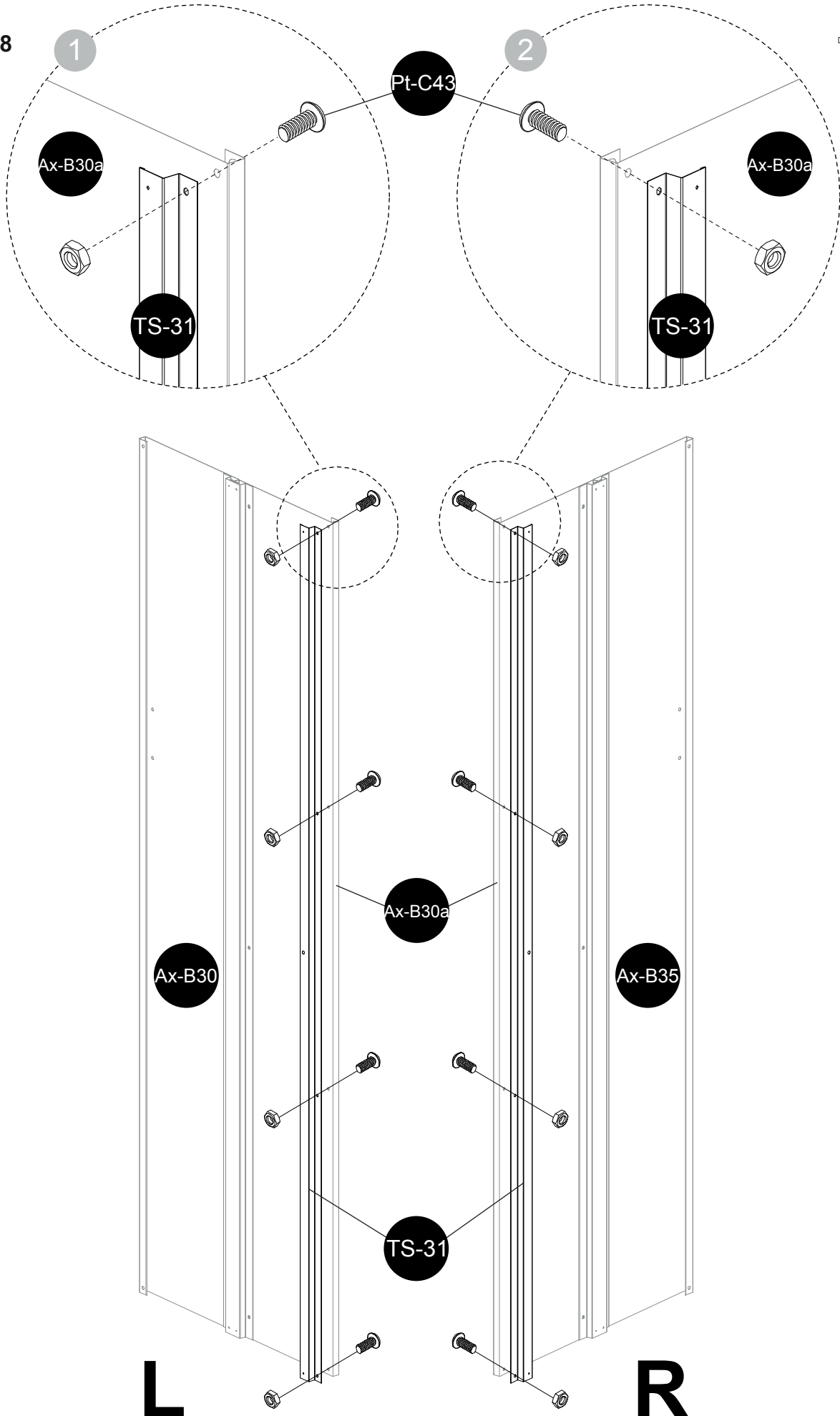
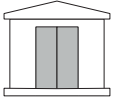
# 55

Pt-C40 x12  
Pt-C43 x12



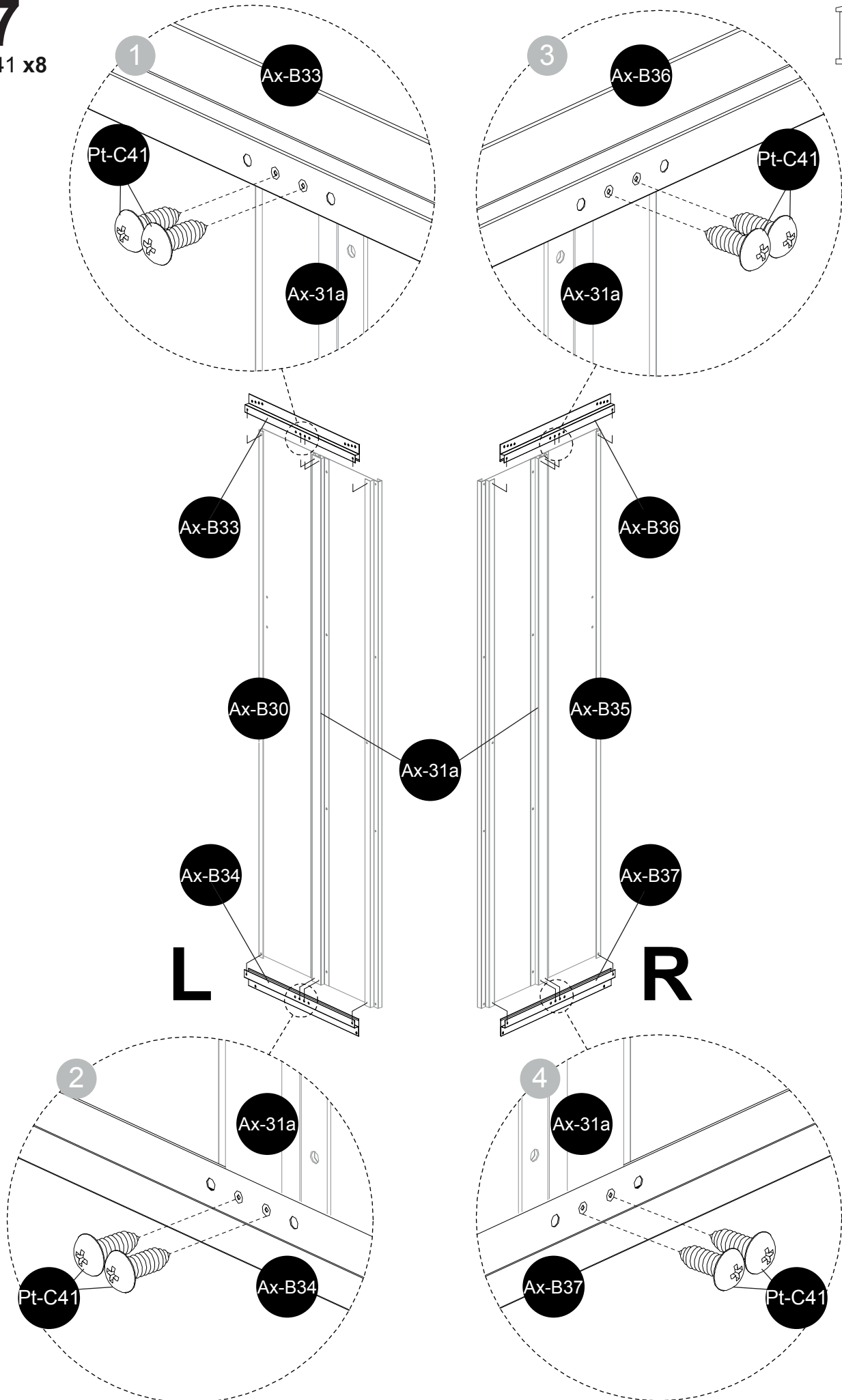
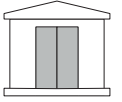
# 56

Pt-C43 x8



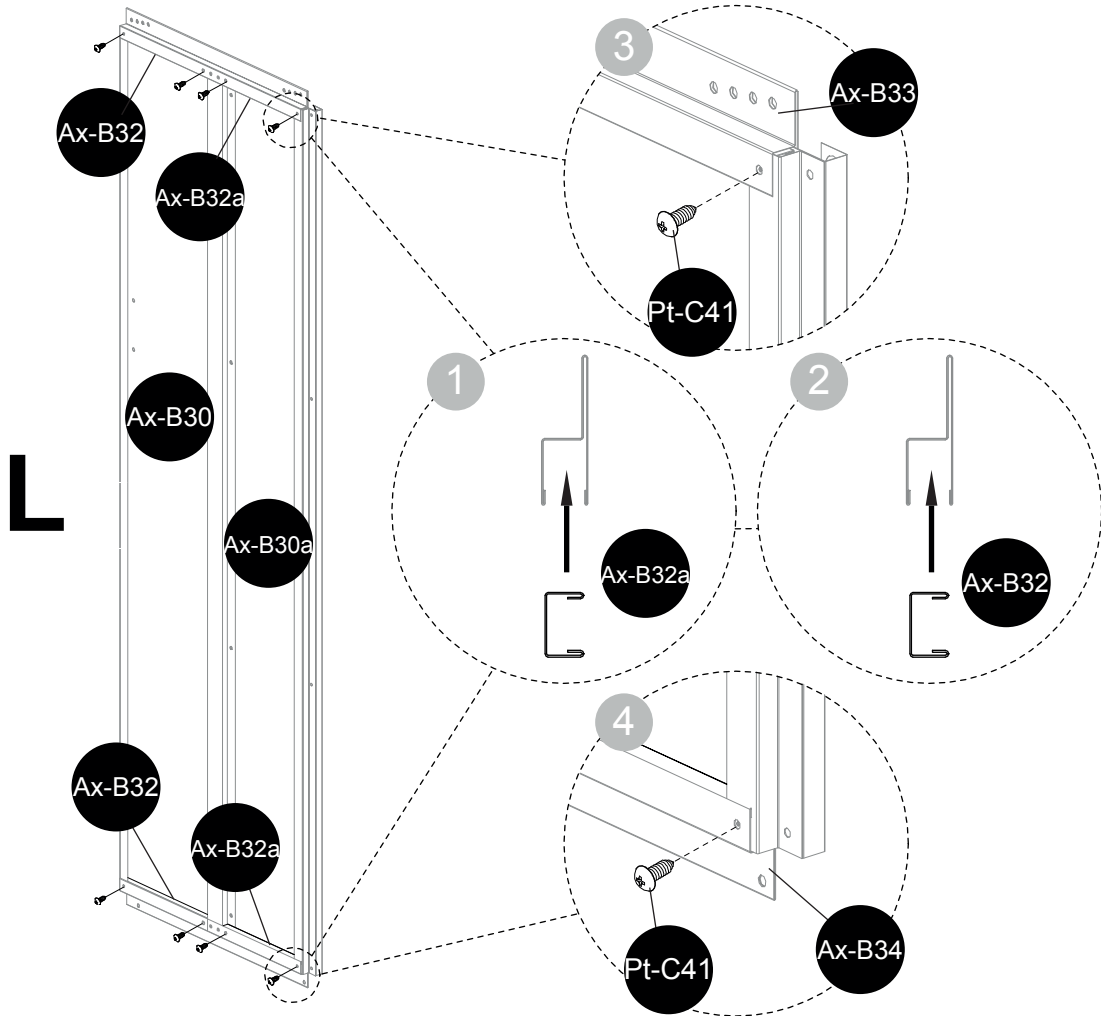
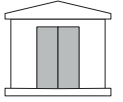
# 57

Pt-C41 x8



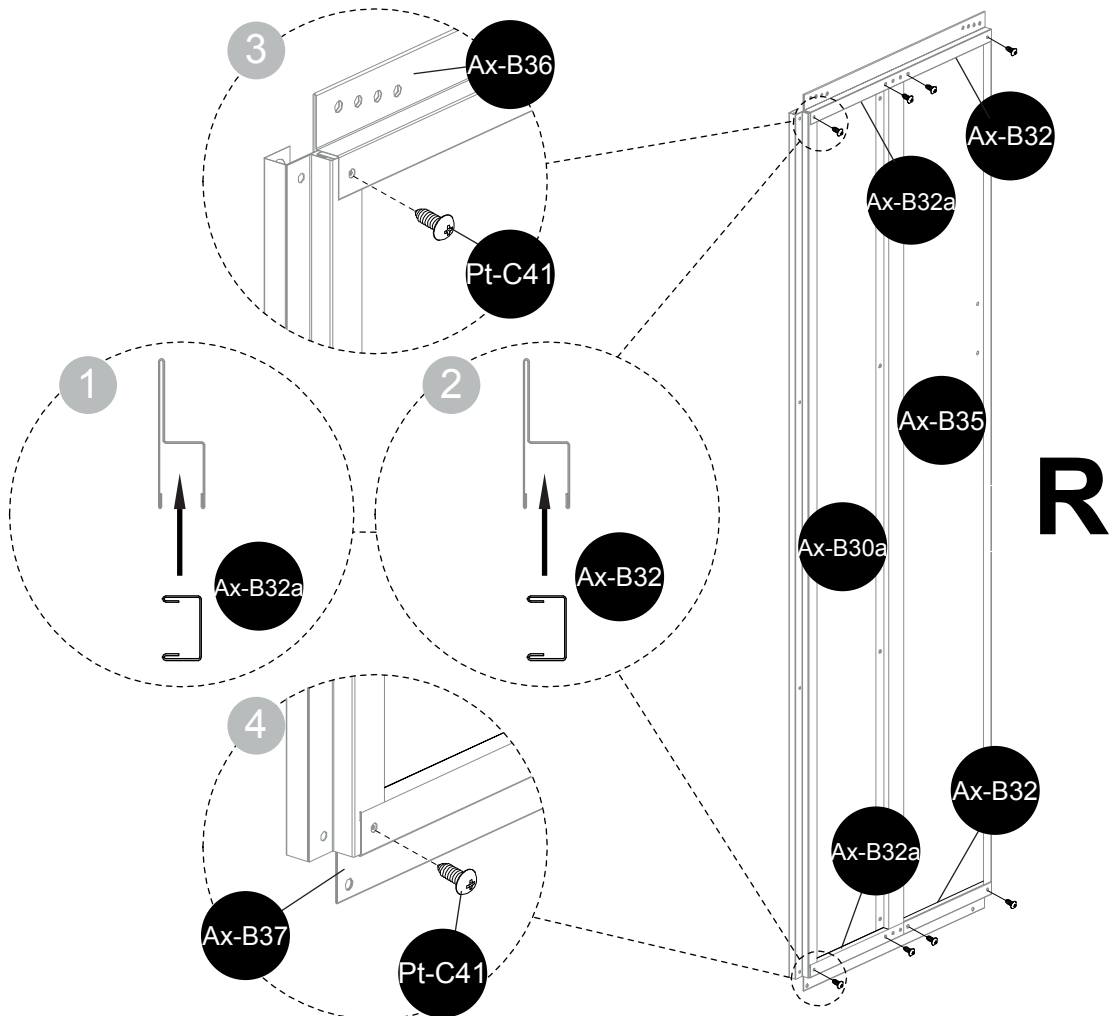
# 58

Pt-C41 x8



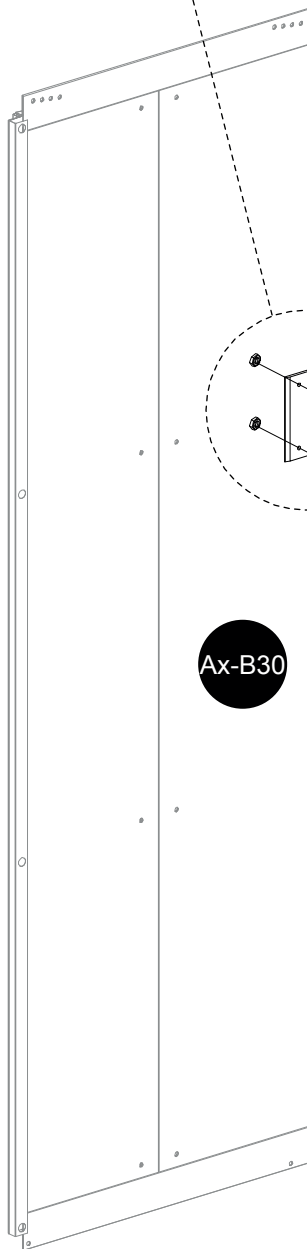
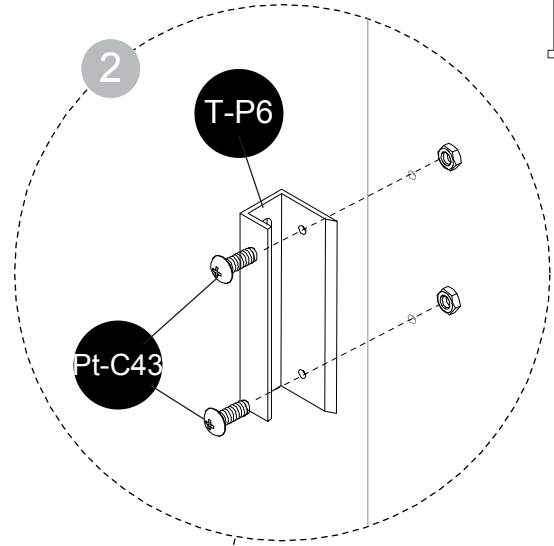
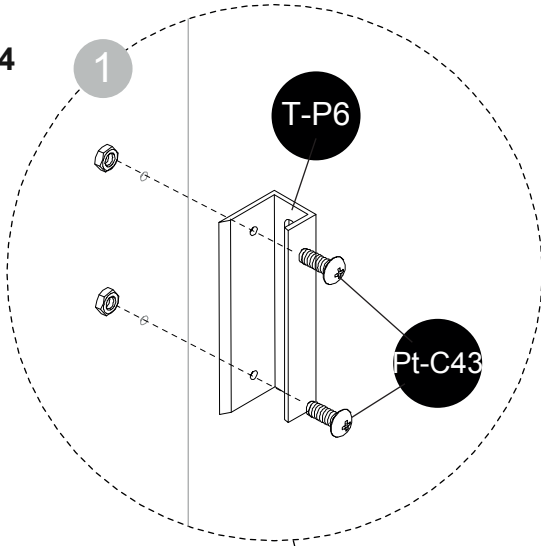
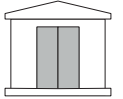
# 59

Pt-C41 x8

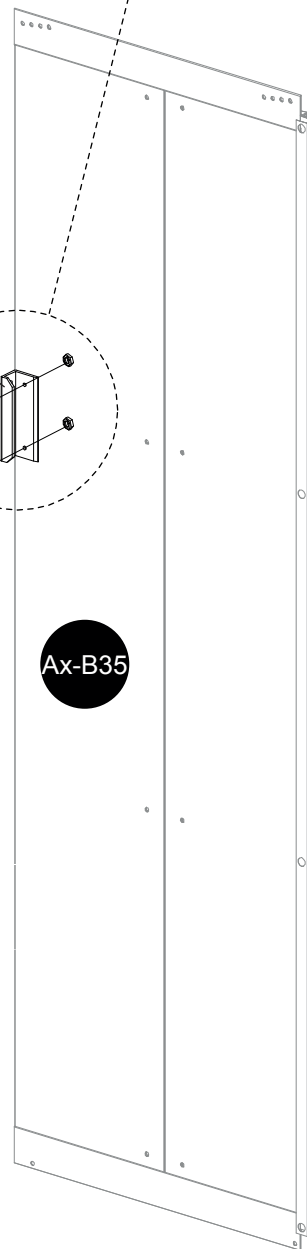


# 60

Pt-C43 x4  
T-P6 x2



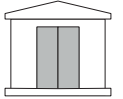
## L



## R

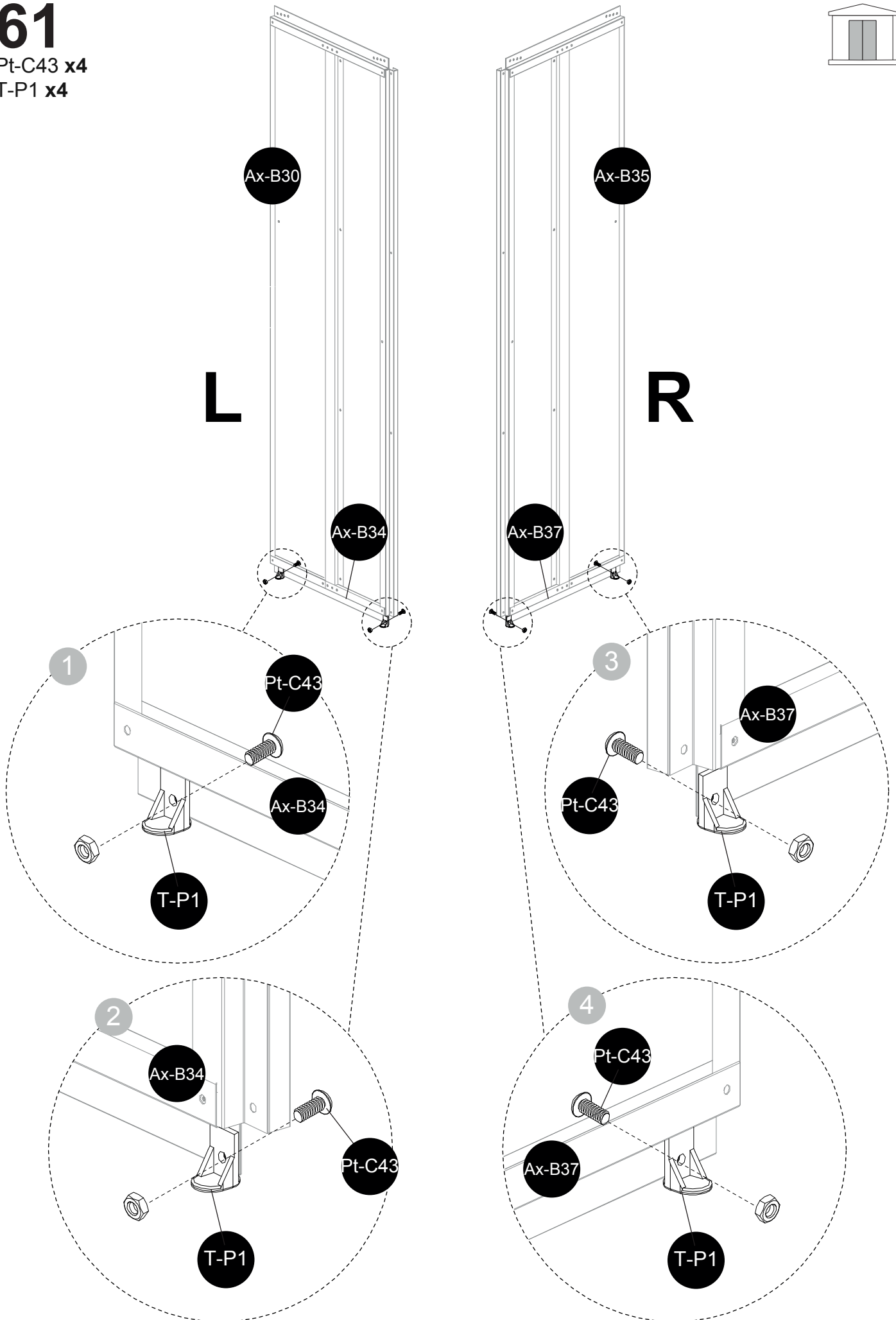
# 61

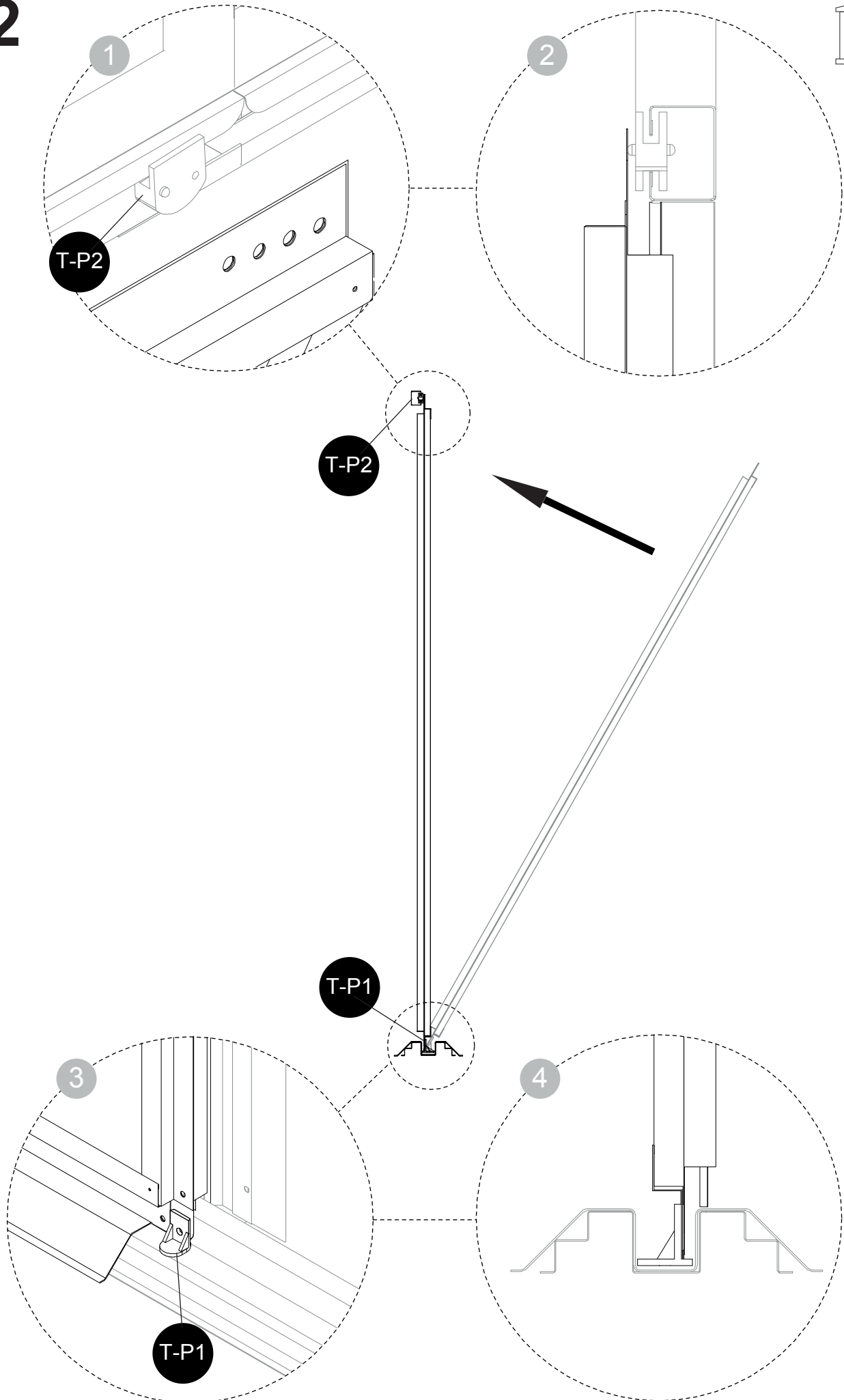
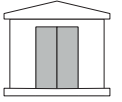
Pt-C43 x4  
T-P1 x4



## L

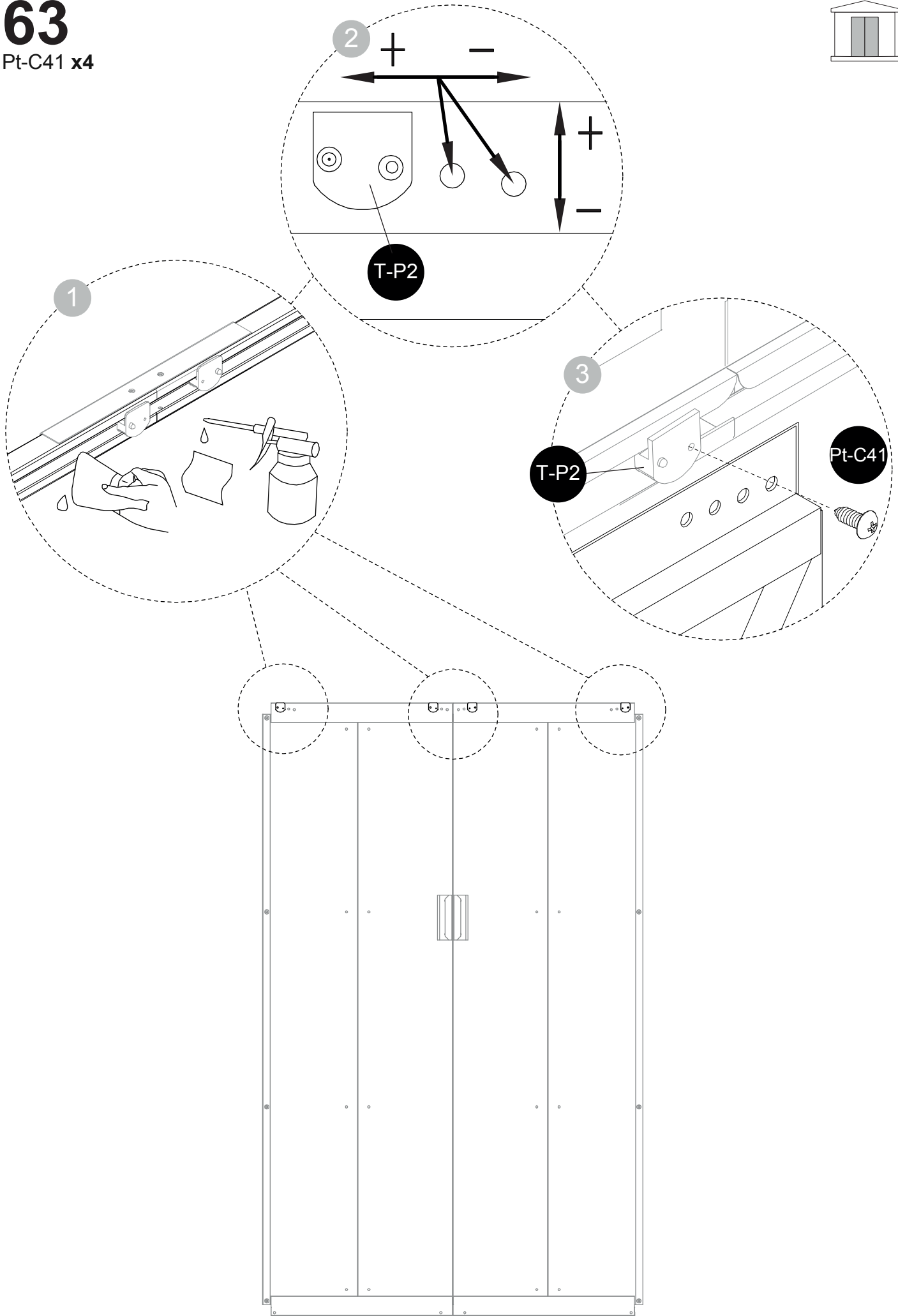
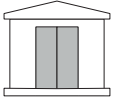
## R





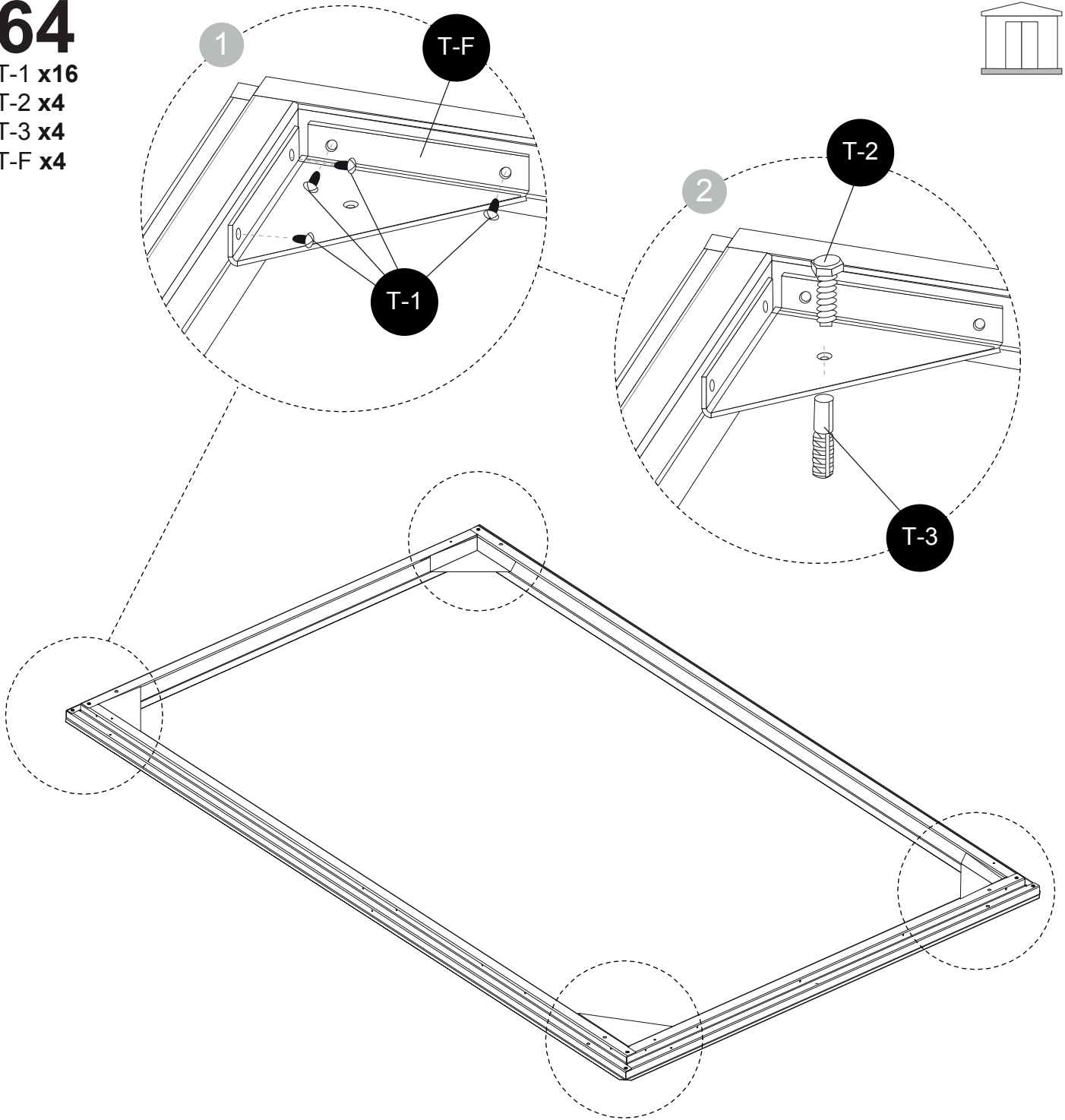
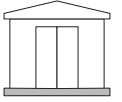
# 63

Pt-C41 x4



# 64

- T-1 x16
- T-2 x4
- T-3 x4
- T-F x4



**FR****ANCRAGE DE L'ABRI AU SOL :**

- Vérifiez que l'abri au sol soit bien positionné sur la fondation en béton suivant l'emplacement prévu au début du montage.
- Positionnez avec soin le cadre plancher au centre de la fondation, dont la taille doit dépasser d'au moins 10cm de celle du cadre. Assurez-vous que le cadre soit bien d'équerre: mesurer les diagonales, elles doivent être égales. Si l'abri comporte des portes battantes, vérifiez qu'elles sont accrochées de niveau et pivotent librement avant d'ancrer l'ouvrage.
- Le cadre plancher est muni de trous afin de fixer le kit d'ancrage dans chaque coin de l'abri.
- Une fois le cadre plancher d'équerre, marquez la position de tous les trous d'ancrage sur le béton avec un feutre noir.
- A l'aide d'une perceuse électrique et d'une mèche (dont la dimension doit correspondre à celle de la cheville d'ancrage), percez chaque trou selon les repères précédemment marqués au feutre.
- Insérez une cheville d'ancrage par trou et fixez chaque ancrage au cadre plancher et dans la fondation à l'aide des vis d'ancrage.

**EN****ANCHORING THE SHED TO THE GROUND :**

- Check that the bottom of the shed is correctly positioned on the concrete foundation, following the planned position at the start of the assembly process.
- Carefully position the floor frame at the centre of the foundation, the length and width of which should be 10cm greater than those of the frame. Check that the frame is straight by making sure that the diagonals are the same. If your shed has swing doors, check that they are hanging at the same height and swing freely before anchoring the structure.
- The floor frame comes with holes so that you can use the anchoring kit at each corner of the shed.
- Once the floor frame is straight, mark the position of all the anchoring holes on the concrete with a black marker.
- Using an electric drill and a drill bit (whose dimensions must correspond to those of the dowel), drill each hole on the marks made previously.
- Insert a dowel into each hole and anchor the floor frame to the foundation using anchoring screws.

**ES****ANCLAJE DEL COBERTIZO EN EL SUELO :**

- Compruebe que el suelo del cobertizo esté bien colocado sobre los cimientos de hormigón siguiendo la ubicación prevista al inicio del montaje.
- Coloque con cuidado la estructura de suelo en el centro de los cimientos, que deben ser al menos 10 cm más amplios que la estructura. Asegúrese de que la estructura esté en ángulo recto: mida las diagonales y compruebe que son iguales. Si el cobertizo lleva puertas abatibles, compruebe que están unidas al nivel y pivotan libremente antes de anclar la obra.
- La estructura de suelo cuenta con orificios para fijar el kit de anclaje en cada esquina de la caseta.
- Una vez que la estructura de suelo esté en ángulo recto, marque la posición de todos los orificios de anclaje sobre el hormigón con un rotulador negro.
- Con ayuda de un taladro eléctrico y una broca (cuya dimensión debe corresponder con la de la clavija de anclaje), perfore cada orificio siguiendo los puntos de referencia anteriormente marcados con el rotulador.
- Inserte una clavija de anclaje por orificio y fije cada anclaje a la estructura de suelo y a los cimientos con un tornillo de anclaje.

**PT****ANCORAGEM DO ABRIGO AO SOLO :**

- Certifique-se de que o abrigo está devidamente posicionado sobre as fundações em cimento de acordo com o local previsto no início da montagem.
- Posicione com cuidado a estrutura da base no centro da fundação, cujo tamanho deve ultrapassar em pelo menos 10 cm o da base. Certifique-se de que a base está em esquadria. Meça as diagonais que devem ser idênticas. Se o abrigo tiver portas de batentes, certifique-se de que estas estão niveladas e rodam livremente antes de fixar a estrutura.
- A estrutura da base dispõe de orifícios para que possa fixar o kit de ancoragem em cada canto do abrigo.
- Quando a base estiver de esquadria, marque a posição de todos os orifícios de ancoragem no cimento utilizando um marcador preto.
- Utilizando um berbequim e uma broca (cuja dimensão deve corresponder à da cavilha de ancoragem), perfure cada orifício de acordo com as marcações realizadas anteriormente com o marcador.
- Introduza uma cavilha de ancoragem em cada orifício e fixe cada ancoragem na base e na fundação utilizando os parafusos de ancoragem.

**IT****ANCORAGGIO AL SUOLO DELLA CASSETTA :**

- Verificare che la casetta sia ben posizionata al suolo sulle fondamenta in calcestruzzo, secondo il posizionamento previsto all'inizio del montaggio.
- Posizionare con attenzione il telaio del pavimento al centro delle fondamenta, la cui dimensione deve superare almeno di 10 cm quella del telaio. Assicurarsi che il telaio sia ortogonale: misurare le diagonali, che devono essere uguali. Se la casetta prevede delle porte a battente, verificare che siano attaccate al livello adeguato e che girino agevolmente prima di fissarle.
- Il telaio del pavimento è provvisto di fori affinché il kit di ancoraggio possa essere fissato in ogni angolo della casetta.
- Una volta fissato ortogonalmente il telaio del pavimento, segnare la posizione di tutti i fori d'ancoraggio sul calcestruzzo con un pennarello nero.
- Utilizzando un trapano elettrico e una punta (la cui dimensione deve corrispondere a quella del perno di ancoraggio), forare ciascun buco secondo i riferimenti precedente segnati con il pennarello.
- Inserire un perno di ancoraggio in ogni foro e fissare ogni ancoraggio al telaio del pavimento e nelle fondamenta utilizzando delle viti di ancoraggio.

**NL****HET TUINHUISJE AAN DE GROND VERANKEREN :**

- Controleer dat het tuinhuisje goed op de betonnen fundering is geplaatst, op de plaats die aan het begin van de montage werd voorzien.
- Plaats het vloerframe zorgvuldig midden op de fundering, die minstens 10 cm groter moet zijn dan het frame. Controleer dat het frame goed haaks is: meet de diagonalen, deze moeten gelijk zijn. Als het tuinhuisje klapdeuren heeft, controleert u dat deze horizontaal opgehangen zijn en vrij draaien voordat u de constructie verankert.
- Het vloerframe heeft gaten in elke hoek van het tuinhuisje, voor bevestiging van de verankeringsset.
- Zodra het frame haaks is, markeert u de positie van alle verankeringsgaten op het beton met een zwarte stift.
- Met behulp van een elektrische boormachine en een boor (waarvan de afmeting overeenkomt met die van de houten plug) boort u elk gat op de eerder met de stift aangegeven posities.
- Plaats een houten plug per gat en bevestig elke verankering aan het vloerframe en in de fundering met behulp van de verankeringschroeven.

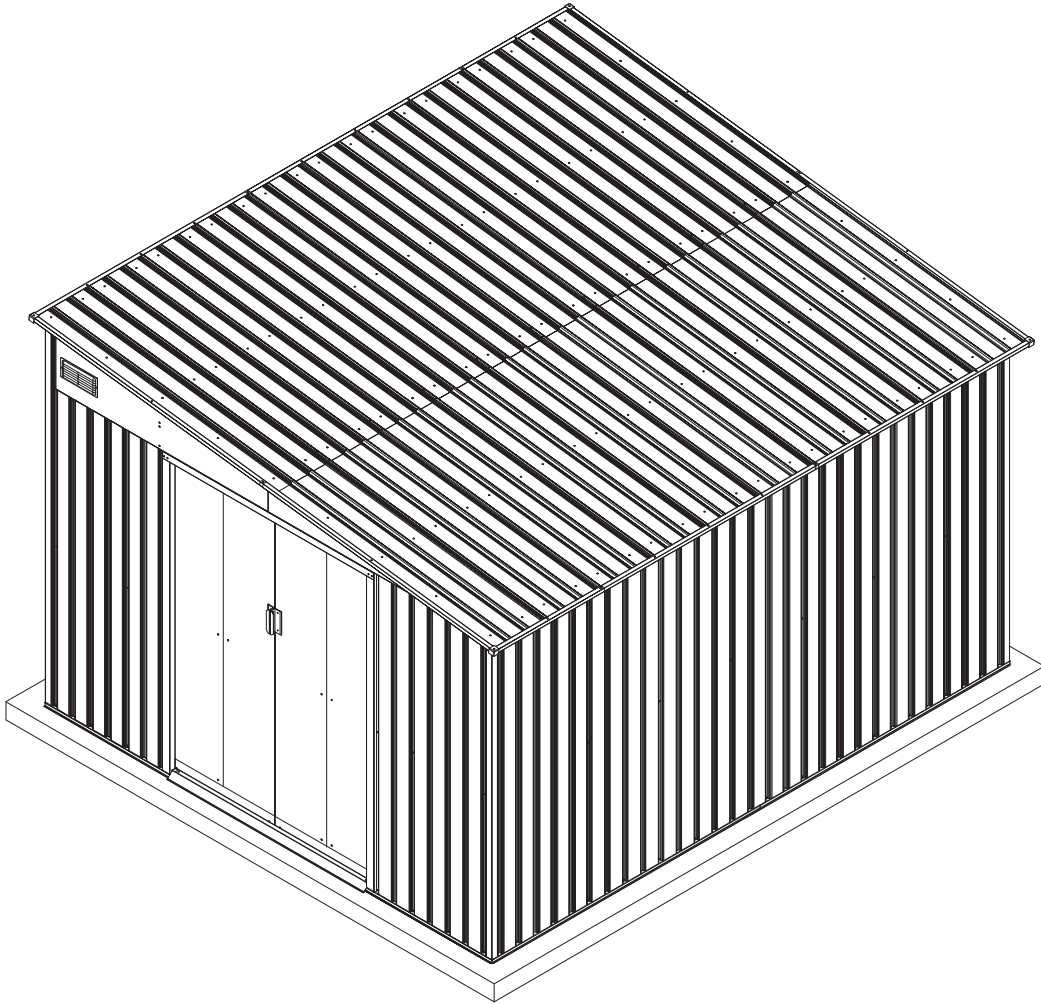
**DE****VERANKERUNG DES GARTENSCHUPPENS IM BODEN :**

- Überprüfen Sie, ob der Schuppen auf dem Betonfundament entsprechend dem zu Beginn der Montage geplanten Standort positioniert ist.
- Positionieren Sie den Bodenrahmen vorsichtig in der Mitte des Fundaments, das mindestens 10 cm größer sein sollte als der Rahmen. Vergewissern Sie sich, dass der Rahmen quadratisch ist: Messen Sie die Diagonalen, sie müssen gleich sein. Wenn der Schuppen über Flügeltüren verfügt, überprüfen Sie, ob diese waagrecht aufgehängt sind und frei schwingen, bevor Sie die Konstruktion verankern.
- Der Bodenrahmen hat Löcher zur Befestigung des Verankerungssatzes in jeder Ecke des Gartenhauses.
- Sobald der Bodenrahmen gerade ist, markieren Sie die Position aller Verankerungslöcher auf dem Beton mit einem schwarzen Filzstift.
- Bohren Sie mit einer elektrischen Bohrmaschine und einem Bohrer (dessen Abmessungen mit denen des Dübels übereinstimmen müssen) jedes Loch entsprechend den zuvor mit dem Filzstift markierten Markierungen.
- Setzen Sie in jedes Loch einen Dübel ein und befestigen Sie jeden Bolzen mit den Ankerschrauben am Bodenrahmen und am Fundament.

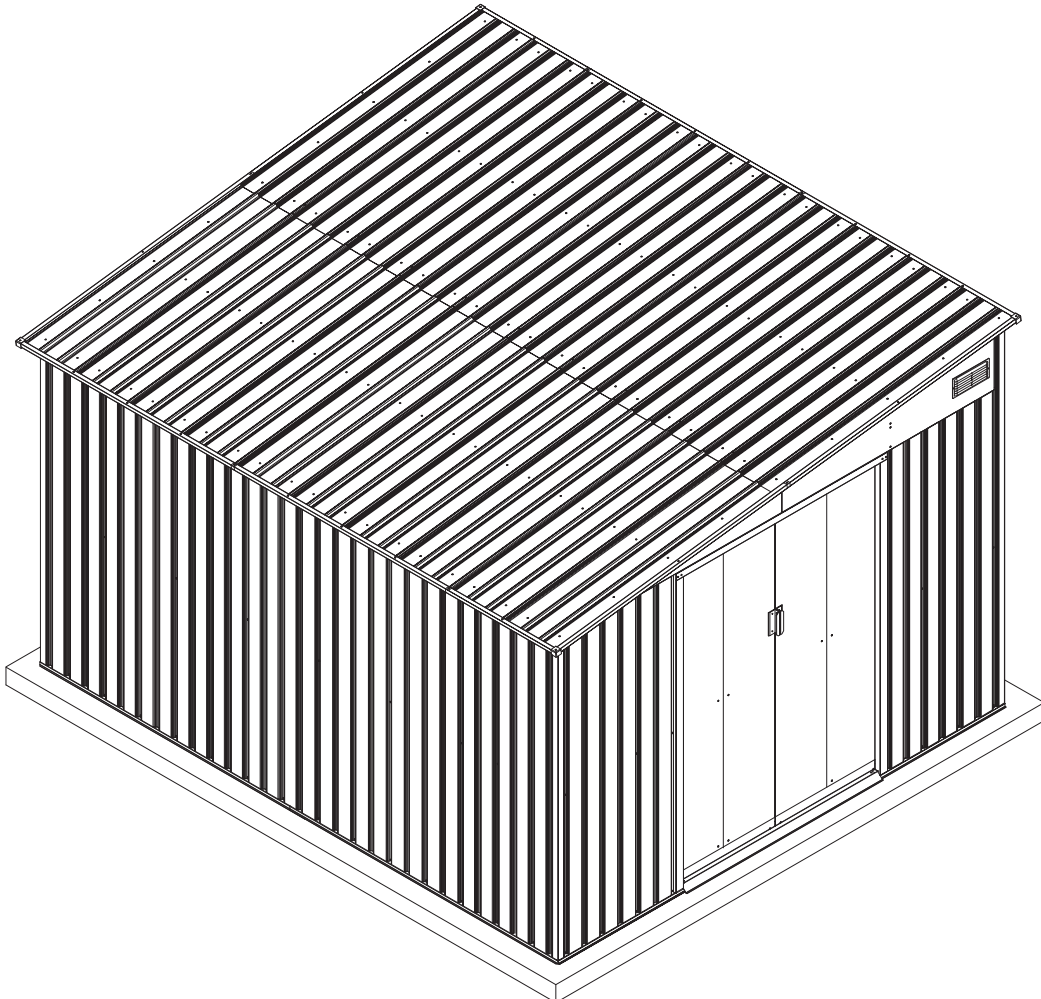
**PL****KOTWIENIE SZOPY DO PODŁOŻA :**

- Sprawdź, czy domek narzędziowy jest prawidłowo ustawiony na fundamencie betonowym, zgodnie z lokalizacją zaplanowaną na początku montażu.
- Ostrożnie umieść ramę podłogową na środku fundamentu, której rozmiar musi być większy od rozmiaru ramy o co najmniej 10 cm. Upewnij się, że rama jest kwadratowa: zmierz przekątne, muszą być równe. Jeśli szopa ma drzwi na zawiasach, przed zakotwieniem konstrukcji sprawdź, czy są zawieszane poziomo i czy swobodnie się otwierają.
- Rama podłogowa jest wyposażona w otwory umożliwiające zamocowanie zestawu kotwiącego w każdym narożniku.
- Gdy rama podłogowa będzie kwadratowa, zaznacz czarnym markerem położenie wszystkich otworów na kotwy na betonie.
- Za pomocą wiertarki elektrycznej i wiertła (którego rozmiar musi odpowiadać rozmiarowi kotwy) wywierć każdy otwór zgodnie z zaznaczonymi wcześniej flamastrem oznaczeniami.
- Włóż po jednej kotwie na każdy otwór i przymocuj każdą kotwę do ramy podłogowej i fundamentu za pomocą śrub kotwowych.

1



2







IMPORTÉ PAR WALIBUY SAS  
270 avenue de l'Espace, 59118 WAMBRECHIES - FRANCE

IMPORTADO POR WALIBUY SAS  
270 avenue de l'Espace, 59118 WAMBRECHIES - FRANCIA

IMPORTED BY WALIBUY SAS  
270 avenue de l'Espace, 59118 WAMBRECHIES - FRANCE

INGEVOERD DOOR WALIBUY SAS  
270 avenue de l'Espace, 59118 WAMBRECHIES - FRANKRIJK

IMPORTADO POR WALIBUY SAS  
270 avenue de l'Espace, 59118 WAMBRECHIES - FRANÇA

IMPORTATO DA WALIBUY SAS  
270 avenue de l'Espace, 59118 WAMBRECHIES - FRANCIA

IMPORTIERT VON WALIBUY SAS  
270 avenue de l'Espace, 59118 WAMBRECHIES - FRANKREICH

IMPORTOWANE PRZEZ WALIBUY SAS  
270 avenue de l'Espace, 59118 WAMBRECHIES - FRANCJA

 SWEEEK ME



SERVICE APRÈS VENTE :  
SERVICIO POSTVENTA :  
AFTER SALES SERVICE :  
AFTER-SALES :  
SERVIÇO PÓS-VENDA :  
CONTATTO :  
CONTACT :  
KUNDENDIENST :  
SERWIS POGWARANCYJNY :

[www.sweeek.help](http://www.sweeek.help)



FR

Pensez à  
donner ou recycler.



Association

ou



Magasin

ou



Déchèterie

<https://quefairedemesdechets.fr>