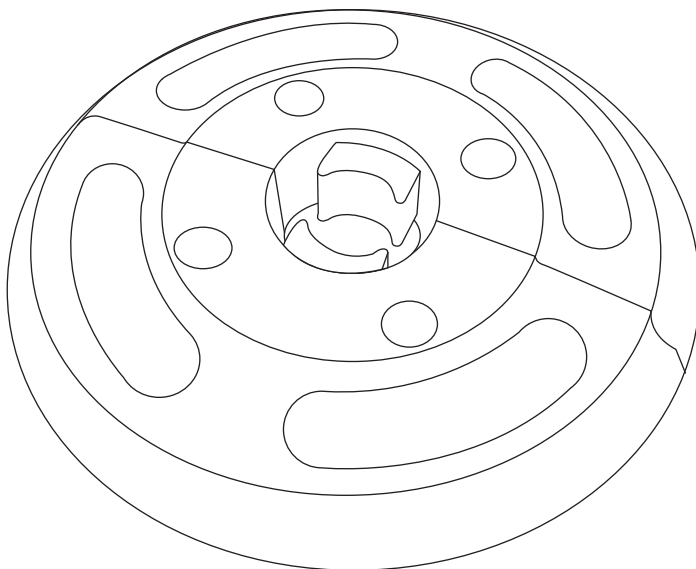


HU24LED



**FRANÇAIS**

Conseils d'utilisation ..... 5  
Montage..... 7

**IMPORTANT, À CONSERVER  
POUR CONSULTATION ULTÉRIEURE :  
À LIRE ATTENTIVEMENT**

**ESPAÑOL**

Consejos de uso ..... 5  
Montaje..... 7

**IMPORTANTE, CONSÉRVELO  
PARA FUTURAS REFERENCIAS:  
LEA ATENTAMENTE**

**ENGLISH**

Directions for use..... 5  
Assembly ..... 7

**IMPORTANT, RETAIN FOR FUTURE  
REFERENCE: PLEASE READ  
CAREFULLY**

## NEDERLANDS

Gebruiksaanwijzing .....	6
Montage.....	7

**BELANGRIJK, BEWAAR VOOR  
TOEKOMSTIGE REFERENTIE:  
ZORGVULDIG LEZEN**

## PORTUGUÊS

Dicas para usar .....	6
Montagem.....	7

**IMPORTANTE, CONSERVE A  
REFERÊNCIA DA FATURA:  
LEIA CUIDADOSAMENTE**

## ITALIANO

Consigli per l'utilizzo .....	6
Montaggio.....	7

**IMPORTANTE, CONSERVARE PER  
ULTERIORI CONSULTAZIONI:  
LEGGERE ATTENTAMENTE**

## DEUTSCH

Hinweise für die Verwendung .....	6
Montage.....	7

**WICHTIG, FÜR SPÄTEREN  
GEBRAUCH AUFBEWAHREN: BITTE  
SORGFÄLTIG LESEN**



Garantie : 2 ans  
Garantía : 2 años  
Warranty: 2 years  
Garantie: 2 jaar  
Garantia: 2 anos  
Garanzia : 2 anni  
Garantie: 2 Jahre



Destiné à un usage domestique  
Destinado a un uso doméstico  
For domestic use  
Bestemd voor huishoudelijk gebruik  
Para uso doméstico  
Destinato ad un uso domestico  
Für den häuslichen Gebrauch

- Insérer 4 piles AA LR6 1.5V (non fournies) pour faire fonctionner votre lampe LED pour parasol.
- En cas de non fonctionnement de l'éclairage LED, vérifier que les piles marchent et qu'elles soient insérées dans le bon sens (respect du +/-).
- La lampe dispose de deux boutons d'allumage: le bouton A (20 LED) et le bouton B (4 LED).
- Retirer la lampe avant de refermer le parasol.
- Ne pas laisser la lampe à l'extérieur lorsque vous ne vous servez pas du parasol.
- A manipuler avec précaution.

## CONSEJOS DE USO

- Inserte 4 pilas AA LR6 de 1,5 V (no incluidas) para poner en marcha la lámpara LED para sombrilla.
- En caso de que la iluminación LED no funcione, comprobar que las pilas estén funcionando e insertadas en la buena dirección (respetando +/-).
- La lámpara tiene dos botones de encendido: el botón A (20 LED) y el botón B (4 LED).
- Retirar la lámpara antes de cerrar la sombrilla.
- No dejar la lámpara en el exterior cuando no se utiliza la sombrilla.
- Manipular con precaución.

## DIRECTIONS FOR USE

- Insert 4 LR6 1.5V AA batteries (not included) to operate your sunshade LED lamp.
- In case the LED lighting does not work, check that the batteries are working and are inserted in the correct way (respecting +/-).
- The lamp has two ignition buttons: the A button (20 LED) and the B button (4 LED).
- Remove the lamp before closing the sunshade.
- Do not leave the lamp outside when you are not using the sunshade.
- Handle with care.

## NL GEBRUIKSAANWIJZING

---

- Plaats 4 AA-LR6 1.5V batterijen (niet meegeleverd) in uw parasol LED-lamp om deze te laten werken.
- In het geval dat de LED-verlichting niet werkt, controleer of de batterijen nog werken en of deze op juiste wijze (volgens +/-) zijn geplaatst.
- De lamp heeft twee ontstekingsknoppen: A-knop (20 LED's) en de B-knop (LED 4).
- Verwijder de lamp vóór het sluiten van de parasol.
- Laat de lamp niet buiten als u geen gebruik maakt van de parasol.
- Voorzichtig mee omgaan.

## PT DICAS PARA USAR

---

- Insira 4 pilhas AA LR6 de 1,5 V (não incluídas) para operar a lâmpada LED de guarda-chuva.
- Em caso de não funcionamento da iluminação LED, verifique se as pilhas estão funcionando e se estão inseridas na direção correta (respeitando +/-).
- A lâmpada possui dois botões de ignição: botão A (20 LED) e botão B (4 LED).
- Remova a lâmpada antes de fechar o pára-sol.
- Não deixe a lâmpada do lado de fora quando não estiver usando o guarda-chuva.
- Manuseie com cuidado.

## IT CONSIGLI PER L'UTILIZZO

---

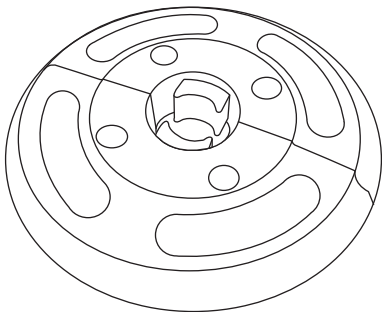
- Inserire 4 pile AA LR6 da 1,5 V (non incluse) per azionare la lampada a LED dell'ombrello.
- In caso di mancato funzionamento dell'illuminazione a LED, controllare che le batterie funzionino e che siano inserite nella direzione corretta (rispetto +/-).
- La lampada ha due pulsanti di accensione: pulsante A (20 LED) e pulsante B (4 LED).
- Rimuovere la lampada prima di chiudere il parasole.
- Non lasciare la lampada all'esterno quando non si utilizza l'ombrello.
- Maneggiare con cura.

## DE HINWEISE FÜR DIE VERWENDUNG

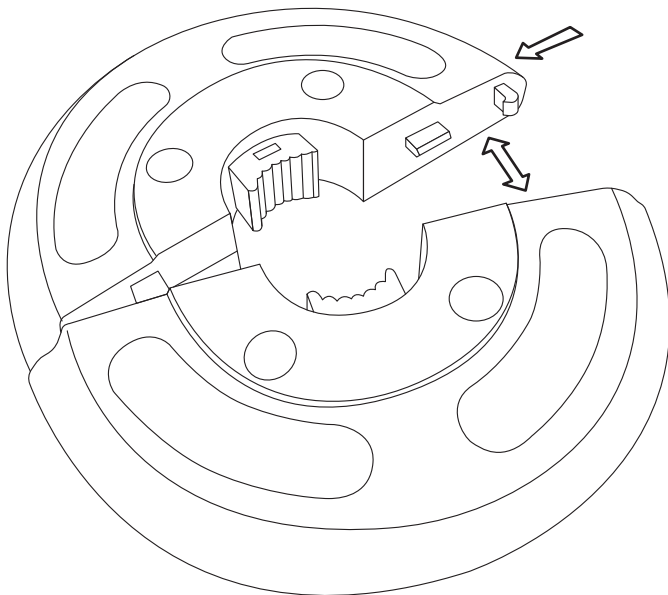
---

- Legen Sie 4 AA LR6 1,5V-Batterien ein (nicht im Lieferumfang enthalten), um Ihre LED-Sonnenschirmleuchte zu betreiben.
- Wenn die LED-Leuchte nicht funktioniert, prüfen Sie, ob die Batterien funktionieren und ob sie richtig herum eingelegt sind (in Richtung +/-).
- Die Lampe verfügt über zwei Zündungstasten: Taste A (20 LED) und Taste B (4 LED).
- Entfernen Sie die Lampe, bevor Sie den Sonnenschirm schließen.
- Lassen Sie die Lampe nicht draußen stehen, wenn Sie den Sonnenschirm nicht benutzen.
- Sorgfältig handhaben

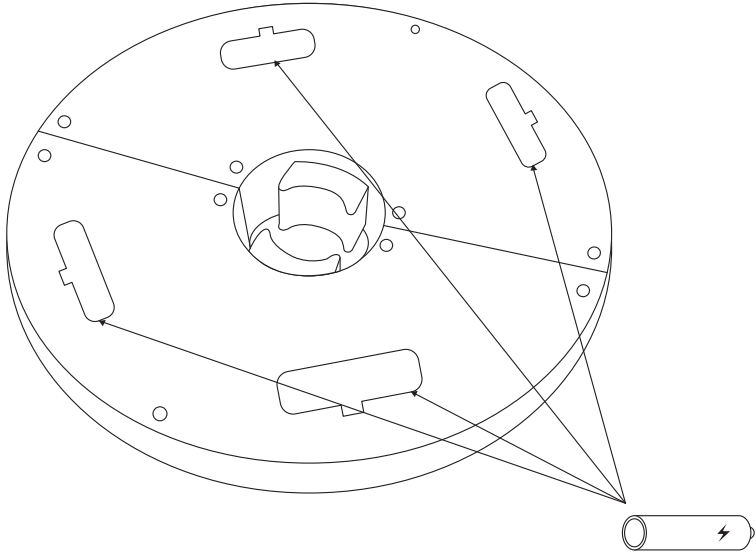
× 1



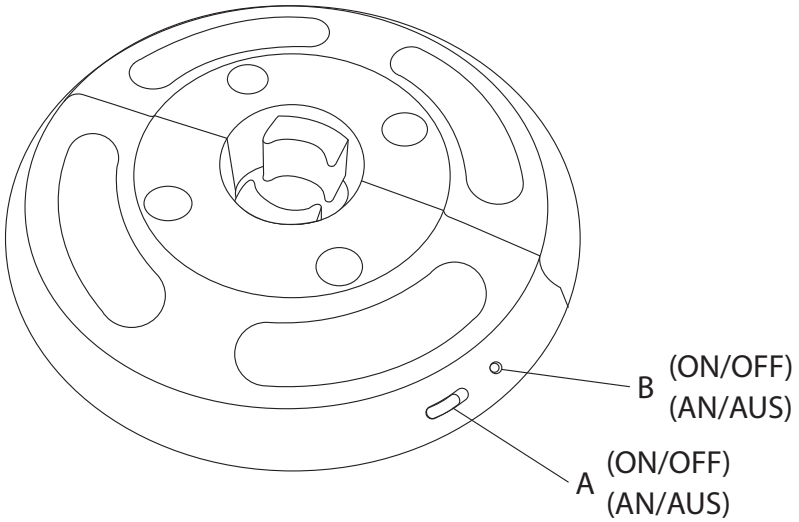
1



2

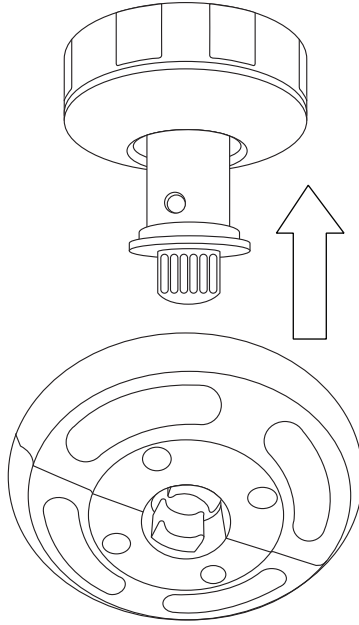


3





4







IMPORTÉ PAR WALIBUY SAS  
270 avenue de l'Espace, 59118 WAMBRECHIES - FRANCE

IMPORTADO POR WALIBUY SPAIN SL  
Avenida de Roma 157, 08011 BARCELONA - ESPAÑA

IMPORTED BY ALICE'S GARDEN UK LTD  
23 Copenhagen Street, LONDON N10JB - UNITED KINGDOM

INGEVOERD DOOR WALIBUY SAS  
270 avenue de l'Espace, 59118 WAMBRECHIES - FRANKRIJK

IMPORTADO POR WALIBUY SPAIN SL  
Avenida de Roma 157, 08011 BARCELONA - SPANHA

IMPORTATO DA WALIBUY ITALIA S.R.L  
Via Torino 60, 20123 MILANO - ITALIA

IMPORTIERT VON WALIBUY SAS  
270 avenue de l'Espace, 59118 WAMBRECHIES - FRANKREICH

IMPORTOWANE PRZEZ WALIBUY SAS  
270 avenue de l'Espace, 59118 WAMBRECHIES - FRANCJA

 SWEEEK ME



SERVICE APRÈS VENTE :  
SERVICIO POSTVENTA :  
AFTER SALES SERVICE :  
AFTER-SALES :  
SERVIÇO PÓS-VENDA :  
CONTATTO :  
CONTACT :  
KUNDENDIENST :  
SERWIS POGWARANCYJNY :

**[www.sweeek.help](http://www.sweeek.help)**



FR  
Pensez à  
donner ou recycler.



ou



ou



Déchèterie

<https://quefairedemesdechets.fr>