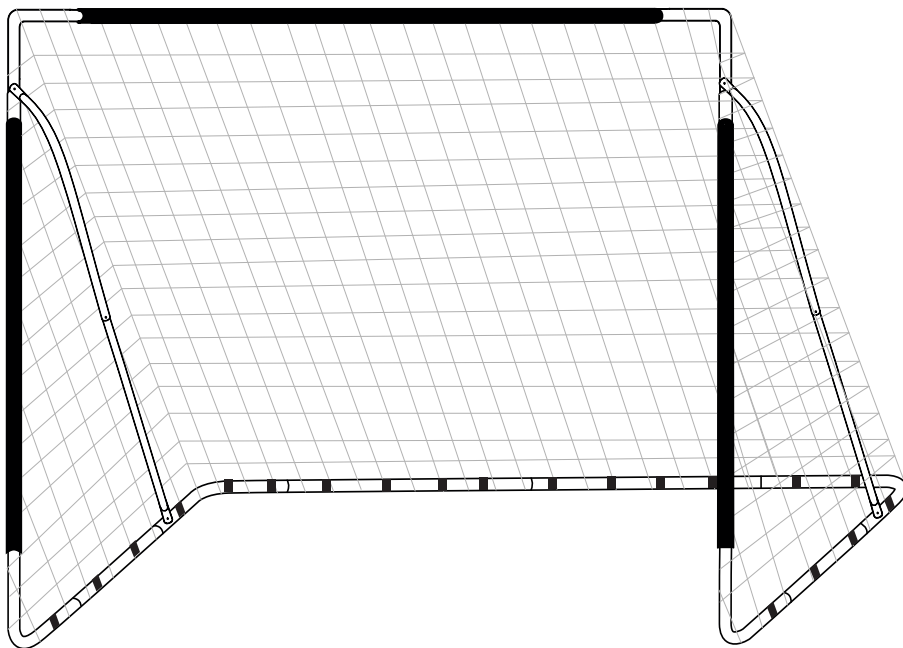


GOAL300X200 / GOAL300X200X2



[alicesgarden.fr](http://alicesgarden.fr) [alicesgarden.be](http://alicesgarden.be) [alicesgarden.es](http://alicesgarden.es) [alicesgarden.nl](http://alicesgarden.nl)  
[alicesgarden.co.uk](http://alicesgarden.co.uk) [alicesgarden.pt](http://alicesgarden.pt) [alicesgarden.it](http://alicesgarden.it) [alicesgarden.com.au](http://alicesgarden.com.au)

**FRANÇAIS**

Conseils d'utilisation et d'entretien .....	5
Montage.....	7

**IMPORTANT, À CONSERVER  
POUR CONSULTATION ULTÉRIEURE :  
À LIRE ATTENTIVEMENT**

**ESPAÑOL**

Consejos de uso.....	5
Montaje.....	7

**IMPORTANTE, CONSÉRVELO  
PARA FUTURAS REFERENCIAS:  
LEA ATENTAMENTE**

## ENGLISH

Directions for use.....	6
Assembly .....	7

**IMPORTANT, KEEP FOR FUTURE  
REFERENCE: READ CAREFULLY**

## NEDERLANDS

Adviezen over gebruik en onderhoud.....	6
Montage.....	7

**BELANGRIJK, BEWAAR VOOR  
TOEKOMSTIGE REFERENTIE:  
ZORGVULDIG LEZEN**



Destiné à un usage domestique  
Destinado a un uso doméstico  
For domestic use  
Bestemd voor huishoudelijk gebruik  
Para uso doméstico  
Destinato ad un uso domestico



**Attention** : risques de blessures  
**Cuidado** : riesgo de lesión  
**Caution** : risk of injury  
**Waarschuwing**: risico op verwondigen  
**Cuidado**: risco de ferimentos  
**Attenzione** : rischio infortunio



Garantie : 2 ans  
Garantía : 2 años  
Warranty: 2 years  
Garantie: 2 jaar  
Garantia: 2 anos  
Garanzia : 2 anni

- Ce produit a été conçu pour l'extérieur, dans le cadre d'une utilisation familiale et privée.
- Il est conforme aux exigences de la norme EN71.
- Ne convient pas aux enfants de moins de 36 mois (risque d'étouffement par ingestion de petites pièces).
- Âge recommandé : à partir de 8 ans
- Ce produit doit être assemblé et installé par un adulte, sur une surface plane. L'utilisation par des enfants doit être faite sous la supervision d'un adulte.
- Il est formellement interdit de tenter de se suspendre à la barre transversale.
- Le but doit être fixé au sol à l'aide des sardines fournies, de façon permanente, pour éviter tout risque d'instabilité ou de basculement à la suite des frappes.
- En cas de vent violent et/ou de non-utilisation, il est fortement conseillé de démonter et stocker votre cage au sec.
- La structure ou le filet doit être installé conformément aux recommandations de la présente notice. Toute modification peut entraîner un risque d'accident.
- Les emballages ne doivent pas être laissés à la portée des enfants et doivent être recyclés.
- Pour entretenir votre but de foot il vous suffit de le nettoyer à l'aide d'un chiffon et d'eau savonneuse.

## CONSEJOS DE USO Y MANTENIMIENTO

- Este producto ha sido diseñado para su utilización en exteriores y de forma familiar y privada.
- Cumple con las exigencias de la norma EN71.
- No es adecuado para niños menores de 3 años (riesgo de asfixia por ingestión de piezas pequeñas).
- Edad recomendada: desde 8 años
- El montaje y la instalación la debe realizar un adulto sobre una superficie plana. El uso por parte de niños debe estar supervisado por un adulto.
- Está totalmente prohibido colgarse de la barra trasversal.
- La portería debe fijarse al suelo de forma permanente mediante las estacas que se incluyen para evitar cualquier riesgo de inestabilidad o de balanceo provocados por los remates.
- En caso de fuerte viento y/o de no estar utilizando la portería, se recomienda desmontarla y guardarla en un lugar protegido.
- La estructura y la red deben instalarse siguiendo las recomendaciones de este manual. Cualquier modificación podría suponer un riesgo de accidente.
- Los embalajes no deben dejarse al alcance de los niños y deben reciclarse.
- Para el mantenimiento de la portería, basta con limpiarla con un trapo y agua con jabón.

## DIRECTIONS FOR USE AND MAINTENANCE

---

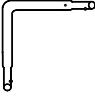
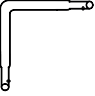

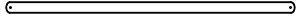



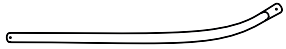
- This product is designed for outdoor, private use, with family or friends.
- It is compliant with EN 71 European standard requirements.
- Not suitable for children under 36 months (risk of choking by ingesting small pieces).
- Recommended age: from 8 years old
- This product must be assembled and installed on a flat surface by an adult. Children may only use this product under adult supervision.
- It is strictly forbidden to hang from the crossbar.
- The goal must always be fixed to the ground with the pegs provided, to avoid instability or tipping over following a shot at goal.
- In the event of strong winds and when not in use, you are strongly advised to dismantle and store your net in a dry place.
- The frame and net must be installed in accordance with the recommendations in these instructions. Any modification could cause an accident.
- The packaging must be kept out of reach of children and must be recycled.
- To maintain your football goal, just clean it with a cloth and soapy water.

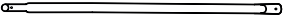
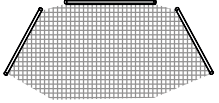

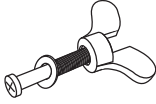

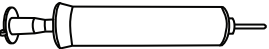


## ADVIEZEN OVER GEBRUIK EN ONDERHOUD

---

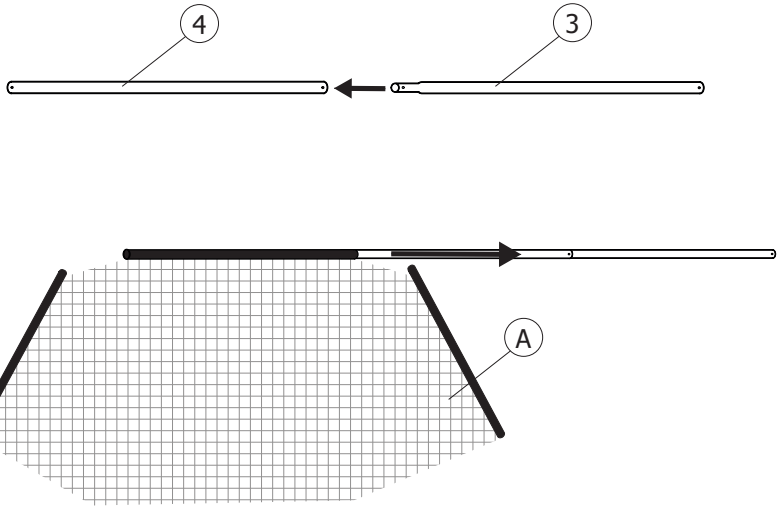
- Dit product is ontworpen voor gebruik buitenshuis, voor familieen privégebruik.
- Het product voldoet aan de EN71-norm.
- Niet geschikt voor kinderen jonger dan 36 maanden (verstikkingsgevaar door kleine onderdelen).
- Aanbevolen leeftijd: vanaf 8 jaar oud.
- Dit product moet worden gemonteerd en geïnstalleerd door een volwassene op een plat oppervlak. Gebruik door kinderen altijd onder toezicht van een volwassene.
- Het is ten strengste verboden om aan de lat te hangen.
- Het doel moet blijvend aan de grond worden vastgezet met behulp van de meegeleverde haringen, om het risico op instabiliteit of omvallen na een schot te voorkomen.
- In het geval van sterke wind en/of wanneer u deze niet gebruikt, wordt het sterk aanbevolen om uw doel te demonteren en op te slaan.
- De structuur of het net moet worden geïnstalleerd in overeenkomstig de aanbevelingen uit deze handleiding. Elke wijziging kan vergroot het risico op ongelukken.
- De verpakking mag niet binnen het bereik van kinderen worden achtergelaten en dient te worden gerecycled.
- Om uw doel goed te onderhouden, hoeft u enkel deze af te vegen met een natte doek en zeep.

# MONTAGE / MONTAJE / ASSEMBLY

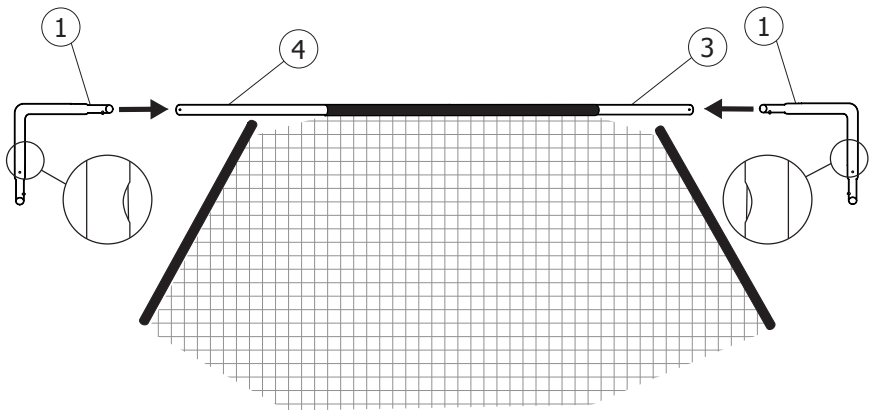
1		x4
2		x2
3		x2
4		x2
5		x2
6		x2
7		x2
8		x2

9		x2
A		x1
B		x22
C		x4
D		x1
E		x1
F		x5
G		x1

1

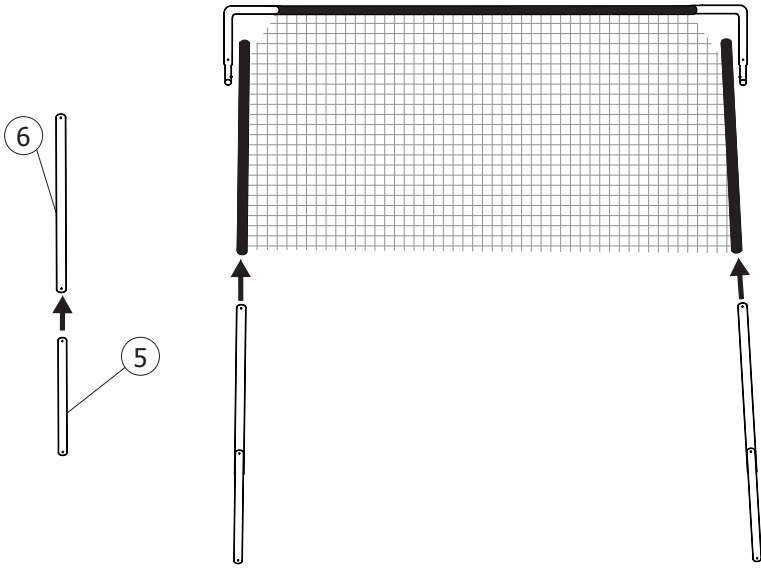


2

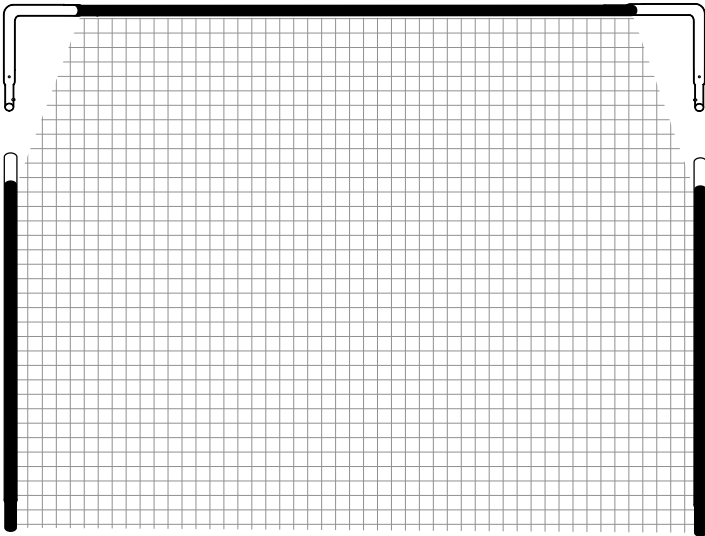




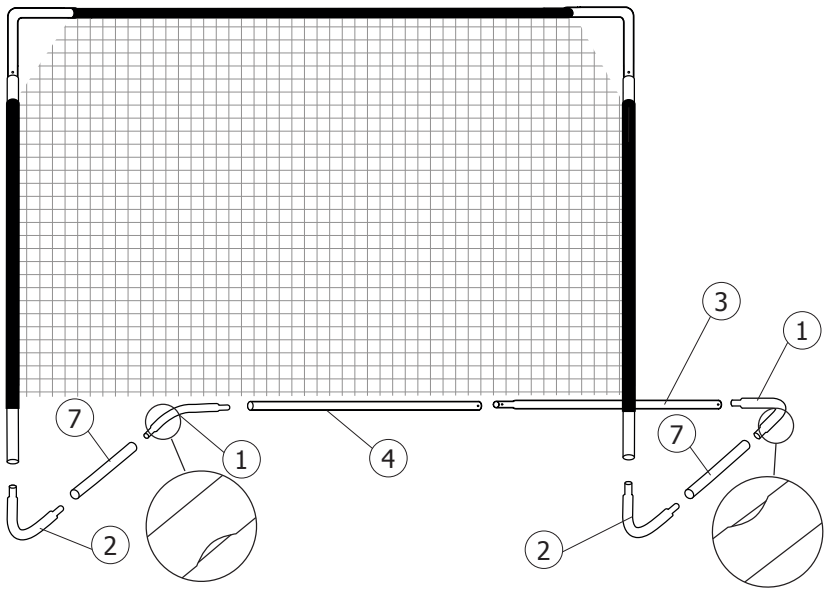
3



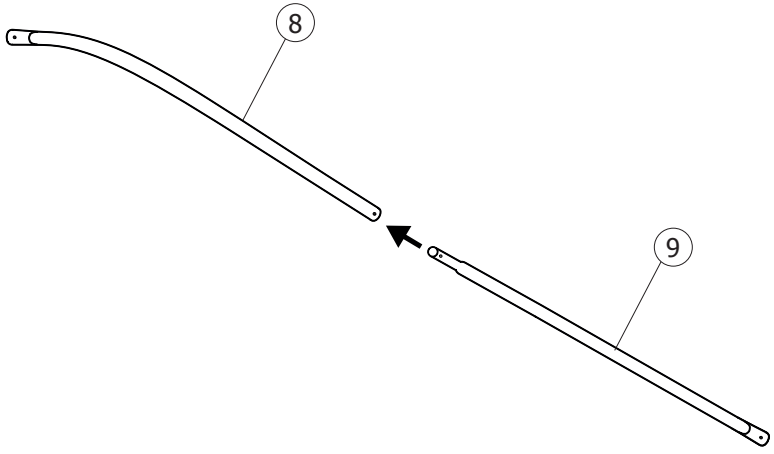
4



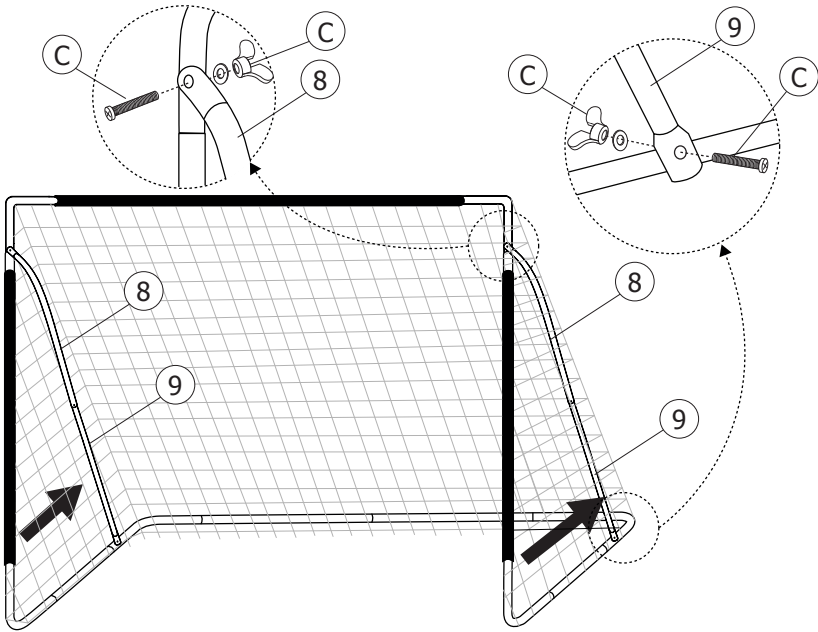
5



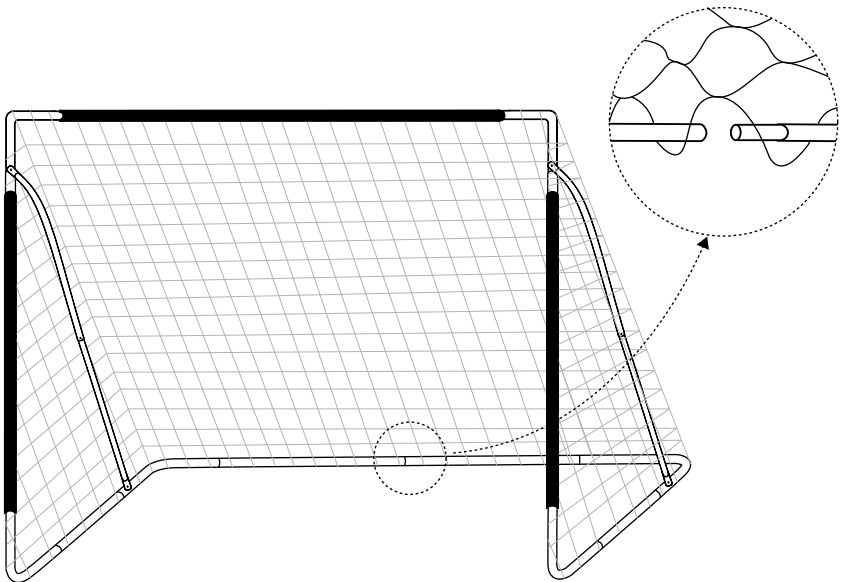
6



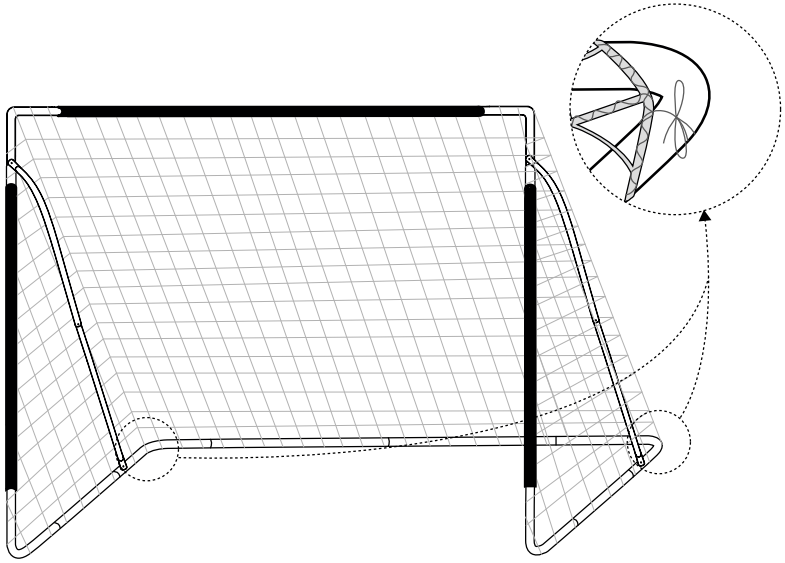
7



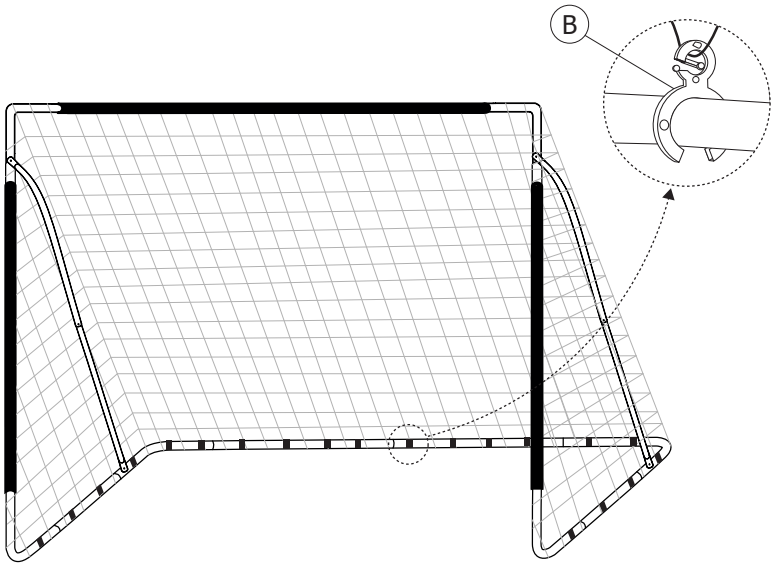
8

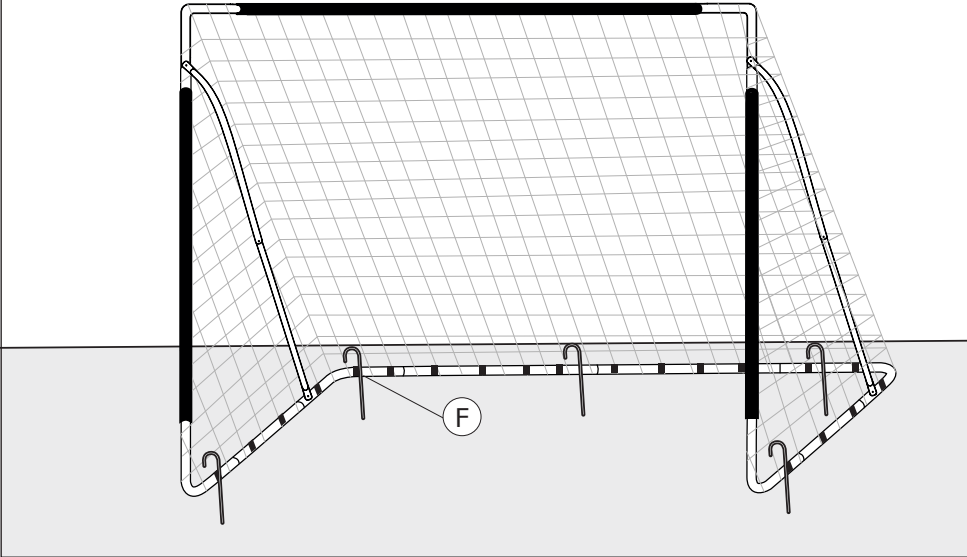


9



10





IMPORTÉ PAR WALIBUY SAS  
270 avenue de l'Espace, 59118 WAMBRECHIES - FRANCE

FR 📞 : 0805 650 000 - BE 📞 : 081 280 149

Service après vente : [sav.alicesgarden.fr](http://sav.alicesgarden.fr) - [sav.alicesgarden.be](http://sav.alicesgarden.be)

IMPORTADO POR WALIBUY SPAIN SL

Ed Palau de Mar, Plaça Pau Vila 1, oficina 3B3, 08039 BARCELONA - ESPAÑA

ES 📞 : 931 993 006 / 911 337 937

Servicio postventa : [desistimiento.alicesgarden.es/defecto](http://desistimiento.alicesgarden.es/defecto)

IMPORTED BY ALICE'S GARDEN UK LTD

Office G07, Dowgate Hill House, EC4R 2SU London - UNITED KINGDOM

EN 📞 : 0121 790 0289

After sales service: [return.alicesgarden.co.uk/defective](http://return.alicesgarden.co.uk/defective)

INGEVOERD DOOR WALIBUY SAS

270 avenue de l'Espace, 59118 WAMBRECHIES - FRANKRIJK

NL 📞 : 020 - 262 1095 - BE 📞 : 033 313 383

After-sales : [aftersales.alicesgarden.nl](http://aftersales.alicesgarden.nl) - [aftersales.alicesgarden.be](http://aftersales.alicesgarden.be)

IMPORTADO PARA WALIBUY SPAIN SL  
Ed Palau de Mar, Plaça Pau Vila 1, oficina 3B3, 08039 BARCELONA - ESPAÑA

 **PT : 300 505 955**

Serviço pós-venda : [livrerresolucao.alicesgarden.pt/defeito](https://www.livrerresolucao.alicesgarden.pt/defeito)

IMPORTATO DA WALIBUY ITALIA S.R.L  
Via Torino 60, 20123 MILANO - ITALIA

 **IT : 0039-02 87368397**

Contatto : [contatto@alicesgarden.it](mailto:contatto@alicesgarden.it)

IMPORTED BY ALICE'S GARDEN OUTDOOR PTY LTD  
SHOP 1, 1 Denham Street Bondi 2026 NSW - AUSTRALIA

 **AU : 1300 827 171**

Contact: [service@alicesgarden.com.au](mailto:service@alicesgarden.com.au)

