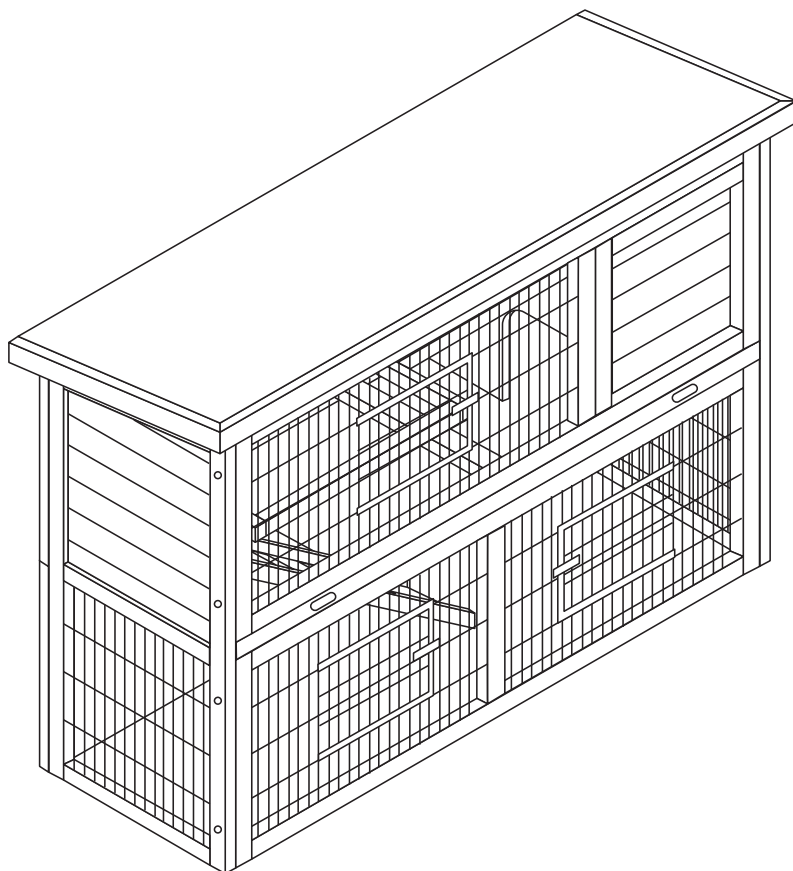


RBH1364LBN



[alicesgarden.fr](http://alicesgarden.fr) - [alicesgarden.be](http://alicesgarden.be) - [alicesgarden.es](http://alicesgarden.es) - [alicesgarden.nl](http://alicesgarden.nl)  
[alicesgarden.co.uk](http://alicesgarden.co.uk) - [alicesgarden.pt](http://alicesgarden.pt) - [alicesgarden.it](http://alicesgarden.it) - [alicesgarden.com.au](http://alicesgarden.com.au)

**FRANÇAIS**

Conseils d'utilisation et d'entretien .....	5
Garantie.....	6
Montage.....	15

**IMPORTANT, À CONSERVER  
POUR CONSULTATION ULTÉRIEURE :  
À LIRE ATTENTIVEMENT**

**ESPAÑOL**

Consejos de uso y mantenimiento .....	7
Garantía.....	8
Montaje.....	15

**IMPORTANTE, CONSÉRVELO  
PARA FUTURAS REFERENCIAS:  
LEA ATENTAMENTE**

**ENGLISH**

Directions for use and maintenance .....	9
Warranty .....	10
Assembly .....	15

**IMPORTANT, KEEP FOR FUTURE  
REFERENCE: READ CAREFULLY**

## NEDERLANDS

Adviezen over gebruik en onderhoud.....	11
Garantie.....	12
Montage.....	15

**BELANGRIJK, BEWAAR VOOR  
TOEKOMSTIGE REFERENTIE:  
ZORGVULDIG LEZEN**

## PORTUGUÊS

Dicas par usar e cuidar.....	13
Garantia.....	14
Montagem.....	15

**IMPORTANTE, CONSERVE A  
REFERÊNCIA DA FATURA:  
LEIA CUIDADOSAMENTE**



Garantie : 2 ans  
Garantía : 2 años  
Warranty: 2 years  
Garantie: 2 jaar  
Garantia: 2 anos  
Garanzia : 2 anni



Destiné à un usage domestique  
Destinado a un uso doméstico  
For domestic use  
Bestemd voor huishoudelijk gebruik  
Para uso doméstico  
Destinato ad un uso domestico

# CONSEILS D'UTILISATION ET D'ENTRETIEN

---

## STOCKAGE DU COLIS AVANT LE MONTAGE

- Stockez votre colis à plat, à l'abri du soleil et des intempéries.
- De préférence, déballiez les composants de l'abri 48h avant le montage et stockez les dans un endroit couvert de manière à permettre au bois de s'adapter à la teneur en humidité de l'air ambiant.
- Les pièces doivent être posées à plat sur le sol afin d'éviter les déformations.

## CONSIGNES DE SÉCURITÉ ET D'UTILISATION

- Les pièces en bois peuvent présenter un risque d'écharde. Manipulez le bois avec précaution, avec des gants de protection.
- Vérifiez qu'aucun clou, vis ou agrafe ne dépasse des pièces assemblées.
- Toujours suivre attentivement les instructions et l'ordre de montage de la présente notice.
- Ne jamais monter sur le toit du clapier, même brièvement, sous peine d'accident.
- Ne jamais rien stocker sur le toit même à court terme sous peine d'effondrement.
- Ne jamais laisser d'enfants en bas âge pénétrer et s'enfermer sans surveillance à l'intérieur.
- Ne pas stocker d'objets lourds contre la paroi, ceux-ci pouvant entraîner une déformation de la structure.
- Éviter le contact direct avec une source de chaleur (bougie, chauffage, etc...).
- Ce clapier peut accueillir jusqu'à 4 lapins.

## MONTAGE

- Le montage doit être effectué par un adulte.
- Il est important de pré-percer, d'un diamètre inférieur à la vis, avant de visser.
- Avant de commencer, assurez-vous que la surface sur laquelle le clapier sera installé soit parfaitement plane et de niveau. Il peut être installé sur de l'herbe, de la terre battue, un sol caillouteux ou une dalle de ciment. Le clapier ne doit pas être placé trop près de la maison pour que vous ne soyez pas incommodés par les odeurs. Inversement, il ne doit pas être trop loin, car vous devrez y passer tous les jours pour leur donner à manger.
- Il est important d'installer le clapier dans un endroit protégé des vents violents. Orientez la façade la plus ouverte du clapier au Sud ou à l'Est (pour réduire le développement des parasites). Maintenez bien à l'ombre l'abri où ils dorment.

## ENTRETIEN

- Le clapier doit rester sec. Pour cela nous vous conseillons de retirer les accumulations d'excréments régulièrement et de changer la paille tous les 15 jours.
- Il faut veiller à ce qu'ils disposent en permanence d'eau et nettoyer l'abreuvoir quotidiennement (non fourni).
- Le bois de sapin est un matériau vivant qui ne cesse de travailler, et peut présenter certaines déformations (bois légèrement voilés ou gondolés), des fentes, des nœuds tombant et des poches de résine. Il peut également perdre de son éclat, griser... Ceci est normal, et ne met pas en péril la longévité de votre produit. L'application de pâte à bois (non fournie) peut-être une solution simple.
- Nous recommandons de traiter le clapier deux fois par an à l'aide d'un produit de protection pour bois extérieur.
- Nettoyer régulièrement le toit des feuilles mortes et autres débris.
- De même, éviter l'accumulation de neige pouvant entraîner une surcharge et occasionner des dégâts, voire un effondrement de la structure.
- Surveiller le développement éventuel de mousses ou moisissures à la base ou sur les parois, notamment sur les parties exposées au Nord. Au besoin éliminez-les.

## GARANTIE

---

- Le clapier que vous venez d'acquérir bénéficie d'une garantie contre les vices de fabrication et usure prématurée, pendant une période de 2 ans, à compter de la date d'achat par le consommateur, sous réserve de conformité du montage, du respect des préconisations du fabricant et des normes d'entretien.
- Le bois est un matériel naturel contenant des anomalies tolérables comme des noeuds ou des groupes de noeuds, fentes, fendillements dans les noeuds, résine et torsion. Ceci implique que les noeuds non adhérents, les fentes dans les noeuds, les fentes de séchage, les fentes droites et les torsions, sont acceptables si l'assemblage reste possible et si les coulées de résine sont limitées.
- Si une pièce s'avère défectueuse pendant la période de garantie, votre seul et unique recours sera la réparation ou le remplacement de la pièce défectueuse selon les modalités définies par le SAV Alice's Garden.
- La mise en oeuvre de la garantie Alice's Garden (WALIBUY) s'effectue par le remplacement des pièces endommagées, frais aller/retour à la charge de l'acheteur.
- Cette garantie ne s'applique pas en cas d'abus, de mauvais montage ou utilisation. Ce clapier est conçu pour résister à des vents d'intensité normale lorsqu'elle est montée conformément aux instructions contenues dans ce manuel.
- Le fabricant ne se tient nullement responsable d'aucune conséquence résultant d'un montage non conforme à ces instructions, ni de dommages causés par les conditions météorologiques ou des cas de force majeure.
- Nos clapiers sont prévues pour une utilisation dans un cadre privé et personnel, une utilisation dans un cadre professionnel annulerait automatiquement toutes les garanties. En aucun cas, Alice's Garden ne pourra être tenu responsable des matériaux ou articles stockés à l'intérieur de la cabane.

### LISTE DES EXCLUSIONS DE LA GARANTIE

- Le vieillissement naturel, l'usure normale.
- Les dégâts causés par des termites et autres animaux.
- Les dommages ou défauts imputables à des causes d'origine externe (accident, choc, foudre, vent fort...),
- Les dommages résultant d'un montage non conforme,
- Le non-respect des instructions du fabricant,
- Les réparations et dommages subis par le produit après une réparation effectuée sans accord préalable de notre part,
- Les réparations de fortune ou provisoires ainsi que les conséquences de l'aggravation éventuelle du dommage en résultant,
- Le remplacement des pièces d'usure,
- Les dommages résultant d'une utilisation non adaptée à la fonction première du produit,
- Les endommagements liés au stockage, au choix de l'emplacement de la cabane, au montage, aux intempéries ou à un mauvais entretien,
- Le remplacement des pièces manquantes/abîmées à réception, non signalées sur le bordereau de livraison.

# CONSEJOS DE USO Y MANTENIMIENTO

---

## ALMACENAMIENTO DEL PAQUETE ANTES DEL MONTAJE

- Guarde los paquetes sobre una superficie plana, protegida de la luz solar y de las inclemencias del tiempo.
- Se recomienda desembalar los componentes del producto 48 horas antes del montaje, y dejarlos en un lugar cubierto, para que la madera se pueda adaptar a la humedad del ambiente.
- Extienda el paquete y las piezas en el suelo para evitar que se deformen.

## INSTRUCCIONES DE SEGURIDAD Y DE USO

- Las piezas de madera pueden presentar riesgos de astilla. Manipule la madera con precaución, usando guantes de protección.
- Verifique que no haya ningún clavo, tornillo o grapa saliendo de las piezas ensambladas.
- Seguir siempre atentamente las presentes instrucciones y el orden de montaje.
- Nunca se suba al techo de la caseta, incluso brevemente, bajo pena de accidente.
- No coloque nada sobre el techo, ni siquiera durante cortos períodos de tiempo, ya que existe riesgo de colapso.
- Nunca deje a los niños pequeños entrar y encerrarse dentro de la caseta sin vigilancia.
- No almacenar objetos pesados contra la pared, puede causar una deformación de la estructura.
- Evitar el contacto directo con una fuente de calor (vela, aparato eléctrico, calefacción, etc.).
- Esta conejera puede albergar hasta 4 conejos.

## MONTAJE

- El montaje tiene que ser efectuado por un adulto.
- Antes de atornillar, es importante perforar previamente con un diámetro inferior al del tornillo.
- Antes de empezar, asegúrese de que la superficie sobre la que se instalará la conejera esté perfectamente plana y nivelada. Puede instalarse sobre hierba, terreno arcilloso, suelo pedregoso o en losa de cemento. La conejera no debe colocarse demasiado cerca de la casa para evitar molestias en caso de malos olores. No obstante, tampoco debe estar demasiado lejos, ya que tendrá que pasar todos los días para darles de comer.
- Es importante instalar la conejera en una zona protegida contra el viento fuerte. Oriente la cara más abierta hacia el sur o hacia el este (para reducir el desarrollo de parásitos). Mantenga a la sombra la zona donde duermen.

## MANTENIMIENTO

- La conejera debe estar seco. Para ello recomendamos retirar la acumulación de excrementos de forma regular y cambiar la paja cada 15 días.
- Los conejos deberán disponer de agua en todo momento y hay que limpiar el bebedero a diario (no incluido).
- La madera de abeto es un material vivo, que no deja de cambiar y puede presentar algunas deformaciones (madera ligeramente torcida o combada), grietas, nudos caídos y bolsas de resina. También puede perder su brillo, oscurecer... Esto es normal, y no pone en peligro el aguante o duración de su caseta. La aplicación de pasta de madera (no incluida) puede ser una solución sencilla.
- Se recomienda tratar dos veces al año el producto con la ayuda de un producto de protección para la madera en exteriores.
- Limpie regularmente el techo quitando las hojas secas y otros restos.
- Del mismo modo, evitar la acumulación de nieve porque puede causar un daño de sobrecarga o incluso el colapso de la estructura.
- Supervise el posible desarrollo de moho o musgo en la base o en las paredes, especialmente en las partes expuestas al Norte. Si es necesario, eliminarlos.

## GARANTIE

---

- La conejera que acaba de adquirir está avalada contra defectos de fabricación y desgaste prematuro, durante un período de 2 años, a partir de la fecha de compra por el consumidor, sujeto a la conformidad del conjunto, respecto recomendaciones del fabricante y estándares de mantenimiento.
- La madera es un material natural que contiene anomalías tolerables, como nudos o grupos de nudos, grietas, fisuras en los nudos, resina y torsión. Esto implica que los nudos no adherentes, las hendiduras en los nudos, las ranuras de secado, las grietas y giros rectos son aceptables si el ensamblaje sigue siendo posible y si los flujos de resina son limitados.
- Si una parte resulta defectuosa durante el período de garantía, su única y exclusiva solución será la reparación o el reemplazo de la pieza defectuosa según lo define el servicio post venta de Alice's Garden.
- La implementación de la garantía Alice's Garden (WALIBUY) se lleva a cabo mediante el reemplazo de las piezas dañadas, con gastos devueltos a la carga del comprador.
- Esta garantía no se aplica en caso de mal uso, montaje o uso incorrectos. Esta conejera está diseñada para soportar vientos de intensidad normal cuando se monta de acuerdo con las instrucciones de este manual.
- El fabricante no asume ninguna responsabilidad por las consecuencias que resulten de un montaje incorrecto o daños climáticos o de fuerza mayor.
- Nuestras conejeras están diseñadas para su uso en un entorno privado y personal, el uso en un entorno profesional anulará automáticamente todas las garantías. Bajo ninguna circunstancia, Alice's Garden será responsable de los materiales o artículos almacenados dentro de la cabina.

### LISTA DE EXCLUSIONES DE LA GARANTÍA

- Envejecimiento natural, desgaste normal.
- Daño causado por termitas y otros animales.
- Daños o defectos debidos a causas de origen externo (accidente, choque, rayos, viento fuerte ...)
- Daño resultante de un montaje incorrecto
- Incumplimiento de las instrucciones del fabricante
- Reparaciones y daños al producto después de la reparación sin acuerdo previo con el servicio post venta de Alice's Garden
- Reparaciones improvisadas o temporales y las consecuencias de la posible agravación del daño resultante,
- Reemplazo de piezas de desgaste,
- Daño resultante del uso no adaptado a la función principal del producto,
- Daños relacionados con el almacenamiento, la elección de la ubicación de la cabina, montaje, mal clima o mantenimiento deficiente,
- Reemplazo de partes faltantes / dañadas en la recepción, no indicado en el albarán de entrega.



# DIRECTIONS FOR USE AND MAINTENANCE

---

## STORING THE BOX BEFORE ASSEMBLING

- Store the box on a flat surface, away from sunlight and bad weather.
- We recommend you to unpack the product components 48 hours before installing it and to store it in a covered place, so that the wood can be adapted to the moisture content of the air.
- The package and parts should be laid flat on the ground in order to avoid any deformation.

## SAFETY AND USAGE INSTRUCTIONS

- The wooden parts may cause splinters. Handle the wood carefully, using protective gloves.
- Check there are no nails, screws or staples exceeding the assembled pieces.
- Always follow the instructions and the assembly order carefully, according to this user manual.
- Never store anything on the roof, even short term, at the risk of collapse.
- Never place anything on top of the roof, even for a short period, as it may collapse.
- Never leave young children enter and lock themselves inside the shelter without supervision.
- Do not store heavy objects against the wall, it may deform the structure.
- Avoid direct contact with a heat source (candle, electric device, heater, etc.).
- This rabbit hutch can house up to 4 rabbits.

## ASSEMBLY

- This product must be assembled by an adult.
- You must pre-drill the holes at a lesser diameter than that of the screws before inserting and tightening the screws.
- Before you begin, make sure that the surface on which the rabbit hutch will be installed is perfectly flat and level. It can be installed on grass, clay, stony ground or a concrete slab. The rabbit hutch must not be placed too close to your house, as the smell may bother you. However, it must not be too far away either, as you must go there every day to feed the rabbits.
- The rabbit hutch must be installed in a location that is sheltered from strong winds. The most open side should be facing south or east (to avoid the proliferation of parasites). Keep the shelter where the sheep.

## MAINTENANCE

- The rabbit hutch must remain dry. We advise you to remove accumulated excrement regularly and to change the straw.
- You must ensure that they always have plenty of water and clean the drinking trough (not included) daily.
- Fir Wood is a living material that never stops altering and may be slightly deformed (wood can be slightly warped) or have imperfections such as splits, knots and resin pockets. It may also lose its shine, darken... This is normal and does not affect the lifespan of your shed. Wood pulp (not supplied) can be an easy solution.
- We recommend to treat the product twice a year, using a product for protecting exterior wood surfaces.
- Regularly clean the roof of leaves and other remains.
- Likewise, avoid snow accumulation, it can cause an overload and cause damage or even the collapse of the structure.
- Monitor the possible development of mold and moss at the base or on the walls, especially on parts exposed to the North. If necessary, remove them.

## WARRANTY

---

- The rabbit hutch you have just purchased is guaranteed against manufacturing defects and premature wear for a period of 2 years from the date of purchase by the consumer, subject to compliance with assembly, manufacturer recommendations and maintenance standards.
- Wood is a natural material containing tolerable anomalies such as knots or groups of knots, cracks, splits in knots, resin and torsion. This means that loose knots, cracks in knots, drying cracks, straight cracks and twists in the wood are acceptable if assembly remains possible and resin leaks are limited.
- If a part proves defective during the warranty period, your sole and exclusive remedy will be the repair or replacement of the defective part as defined by Alice's Garden after-sales service.
- The implementation of the Alice's Garden (WALIBUY) guarantee is carried out by the replacement of damaged parts, with the costs of return delivery borne by the buyer.
- This warranty does not apply in the event of abuse, incorrect assembly or incorrect use. This unit is designed to withstand normal wind strengths when mounted in accordance with the instructions in this manual.
- The manufacturer is not liable for any consequences resulting from assembly not in accordance with these instructions, nor for damage caused by weather conditions or cases of force majeure.

### LIST OF WARRANTY EXCLUSIONS

- Our cabins are intended for private and personal use, use in a professional setting voids all warranties automatically. In no event shall Alice's Garden be liable for any materials or items stored inside the cabin.
- Natural aging, normal wear and tear
- Damage caused by termites and other animals
- Damage or defects due to external causes (accident, shock, lightning, strong wind, etc.)
- Damage resulting from improper assembly
- Failure to follow the manufacturer's instructions
- Any repair or damage suffered by the product after a repair carried out without prior agreement on our part
- Makeshift or temporary repairs as well as the consequences of any possible worsening of the resulting damage
- Replacement of worn parts
- Damage resulting from use which is not suited to the main purpose of the product
- Damage caused by storage, choice of location, assembly, weather or poor maintenance
- The replacement of parts not indicated on the delivery note which are missing/damaged upon receipt

# ADVIEZEN OVER GEBRUIK EN ONDERHOUD

---

## OPSLAG VAN HET PAKKET VÓÓR MONTAGE VAN

- Bewaar uw pakket plat, uit het zonlicht en beschut tegen slecht weer.
- We raden aan de onderdelen 48 uur voor installatie uit te pakken en deze bedekt op te slaan zodat het hout zich kan aanpassen aan de luchtvochtigheid.
- De verpakking en onderdelen dienen plat op de grond te worden gelegd om vervormingen te voorkomen.

## VEILIGHEIDS- EN GEBRUIKSINSTRUCTIES

- De houten onderdelen kunnen splinters bevatten, hanteer het hout voorzichtig en draag beschermende handschoenen.
- Controleer of er geen spijkers, schroeven of nietjes uitsteken.
- Volg altijd de instructies en de montagevolgorde volgens deze handleiding.
- Klim nooit op het konijnenhok, zelfs niet voor even, vanwege het risico op ongelukken.
- Zet nooit iets op het dak, zelfs niet voor even, vanwege risico op instorten.
- Laat kleine kinderen nooit toegang hebben tot het konijnenhok of zichzelf insluiten zonder toezicht.
- Bewaar geen zware voorwerpen tegen de muur, dit kan de structuur vervormen.
- Vermijd direct contact met een warmtebron (kaars, elektrisch apparaat, verwarming, etc.)
- Het konijnenhok heeft plaats voor 4 konijnenvlees.

## MONTAGE

- De montage dient te worden gedaan door een volwassene.
- Het is belangrijk om voor het schroeven, in een kleinere diameter dan de schroef, voor te boren.
- Voordat u begint, zorg ervoor dat het oppervlak waarop het konijnenhok wordt geïnstalleerd, perfect plat en waterpas is. Het kan worden geïnstalleerd op gras, gravel, steenachtige grond of cement. Het belangrijkste is dat kippen van tijd tot tijd in uw tuin kunnen luchten en stoeien. Het konijnenhok mag niet te dicht bij het huis worden geplaatst, zodat u geen last krijgt van geurtjes. Het moet ook niet te ver staan, want u zult er elke dag heen moeten om te voeren en eieren te rapen.
- Het is belangrijk om het konijnenhok te beschutten tegen harde wind te plaatsen. Plaats de meest open kant van het konijnenhok naar het zuiden of oosten (om de ontwikkeling van parasieten te verminderen). Houd het huisje waar ze slapen en eieren leggen in de schaduw.

## ONDERHOUD

- Het konijnenhok moet droog blijven omdat vochtigheid het leggen belemmert of onderdrukt. Hiervoor adviseren wij u regelmatig de uitwerpselen te verwijderen en het stro van het nest om de 15 dagen te vervangen.
- Kippen drinken veel water omdat de eieren die ze produceren voor 2/3 uit water bestaan. Zorg ervoor dat ze altijd water hebben en reinig dagelijks de drinkbak (niet meegeleverd).
- Vurenhout is een levend materiaal dat blijft werken en mogelijk enkele vervormingen (enigszins verhuellend of gekruld hout), scheurtjes, kwasten en harszakjes heeft. Het kan ook zijn helderheid verliezen, grijs uitslaan etc. Dit is normaal en brengt de levensduur van uw product niet in gevaar. De toepassing van houtpulp (niet meegeleverd) kan een eenvoudige oplossing zijn.
- We raden aan om het konijnenhok twee keer per jaar te behandelen met een houtverduurzamingsmiddel voor buiten.
- Verwijder regelmatig dode bladeren en ander vuil van het dak.
- Vermijd een opeenhoping van sneeuw, dit kan tot overbelasting leiden en dit kan schade of zelfs een instorting van de constructie veroorzaken.
- Controleer de mogelijke ontwikkeling van mossen of schimmels aan de basis of op de muren, vooral op delen die zijn blootgesteld aan het noorden. Verwijder ze indien nodig.

## GARANTIE

---

- De konijnenhok u zojuist hebt aangeschaft heeft een garantie tegen productiefouten en voortijdige slijtage, gedurende twee jaar vanaf de aankoopdatum door de consument, onder voorbehoud van een juiste montage volgens de aanbevelingen van de fabrikant en het navolgen van de onderhoudsnormen.
- Hout is een natuurlijk materiaal met aanvaardbare afwijkingen als noesten of groepen noesten, spleten, spleetjes in de noesten, hars en verdraaiing. Dit houdt in dat de niet vaste noesten, de spleten in de noesten, de drogingsspleten, de rechte spleten en de verdraaiingen aanvaardbaar zijn indien montage mogelijk blijft en harsuitloop beperkt blijft.
- Indien een onderdeel defect blijkt te zijn tijdens de garantieperiode, dan is uw enige optie de reparatie of vervanging van het defecte onderdeel volgens de modaliteiten gedefinieerd door de aftersales van Alice's Garden.
- De garantie van Alice's Garden (WALIBUY) omhelst de vervanging van beschadigde onderdelen, de vervoerkosten komen ten laste van de koper.
- Deze garantie is niet van toepassing in geval van misbruik, onjuiste montage of onjuist gebruik. Deze hut is ontworpen om bestand te zijn tegen normale windsnelheden indien het gemonteerd is volgens de instructies in deze handleiding.
- De fabrikant kan niet aansprakelijk worden gesteld voor gevolgen van montage die niet volgens deze instructies is uitgevoerd, of schade door weersomstandigheden of in geval van overmacht.
- Onze konijnenhok zijn geschikt voor privé- en persoonlijk gebruik. Het gebruik in een professionele omgeving annuleert automatisch alle garanties. In geen geval kan Alice's Garden aansprakelijk worden gesteld voor materiaal of artikelen die in de hut worden opgeslagen.

### LIJST VAN UITSLUITINGEN VAN GARANTIE

- Natuurlijke veroudering, normale slijtage.
- Schade door termieten of andere dieren.
- Schade of defecten te wijten aan externe oorzaken (ongeval, schok, bliksem, heftige wind ...),
- Schade voortkomend uit onjuist gebruik,
- Het niet naleven van de instructies van de fabrikant,
- Reparaties en schade aan het product na een reparatie die is uitgevoerd zonder voorafgaande toestemming onzerzijds,
- Geïmproviseerde of tijdelijke reparaties evenals de gevolgen van de eventuele verergering van de schade daardoor,
- De vervanging van slijtageonderdelen,
- Schade door gebruik van het product op een andere wijze dan waarvoor het bestemd is,
- Schade in verband met de opslag, de keuze van de plaats van de hut, weersomstandigheden of een onjuist onderhoud,
- De vervanging van ontbrekende/beschadigde onderdelen bij ontvangst die niet aangegeven zijn op de leverbon.

## DICAS PAR USAR E CUIDAR

---

### ARMAZENAMENTO DA EMBALAGEM ANTES DA ASSEMBLÉIA

- Armazene os pacotes em uma superfície plana e protegida da luz solar e intempéries.
- Recomenda-se descompactar os componentes 48 horas antes da montagem, e deixá-los em um só lugar coberto, para que a madeira possa ser adaptada à umidade do meio ambiente.
- Estenda o pacote e as peças no chão para evitar que sejam deformados.

### INSTRUÇÕES DE SEGURANÇA E USO

- Pedacos de madeira podem apresentar riscos de lesão. Manuseie a madeira com cuidado, usando luvas de proteção.
- Verifique se não há pregos, parafusos ou grampos deixando as partes montadas.
- Siga sempre estas instruções cuidadosamente e na ordem de montagem.
- Nunca suba no telhado do galpão, mesmo brevemente, sob pena de acidente.
- Não coloque nada no teto, mesmo durante curtos períodos de tempo, pois há risco de colapso.
- Nunca permita que crianças pequenas entrem e se trancem dentro do estande sem vigilância.
- Não guarde objetos pesados contra a parede, você pode causar uma deformação da estrutura.
- Evitar o contato direto com uma fonte de calor (vela, aparelho elétrico, aquecimento, etc.).
- Este colheiras pode conter até 4 coelhos.

### MONTAGEM

- A montagem deve ser realizada por um adulto.
- Antes de aparafusar, é importante perfurar previamente com um diâmetro menor do que o do parafuso.
- Antes de começar, verifique se a superfície onde será instalado o colheiras é perfeitamente plana e nivelada. Pode ser instalado na grama, solo argiloso, solo pedregoso ou laje de cimento. O colheiras não deve ser colocado muito perto da casa para evitar desconforto em caso de mau cheiro. No entanto, não deve ser muito longe, seja desde que vai ter que gastar todos os dias para alimentar seus coelhos.
- É importante instalar o colheiras em uma área protegida contra o vento forte. Oriente o rosto mais aberto de colheiras para o sul ou para o leste (para reduzir desenvolvimento de parasitas). Mantenha a área à sombra onde eles dormem.

### CUIDAR

- A casa de aves deve estar seca. Recomendamos remover o acúmulo de excreta em um regular e trocar a palha a cada 15 dias.
- Eles devem ter água em todo momento e você tem que limpar o bebedor todos os dias (não incluído).
- A madeira de abeto é um material vivo, que não pára de mudar e pode apresentar algumas deformações (madeira ligeiramente torcida ou deformada), rachaduras, nós caídos e sacos de resina. Também pode perder seu brilho, escurecer ... Isso é normal e não põe em perigo a duração ou a duração do seu estande. A aplicação de polpa de madeira (não incluído) pode ser uma solução simples.
- Recomenda-se tratar o produto duas vezes por ano com a ajuda de um produto de proteção para a madeira ao ar livre.
- Limpe o telhado regularmente removendo as folhas secas e outros.
- Da mesma forma, evite o acúmulo de neve porque pode causar danos por sobrecarga ou até o colapso da estrutura.
- Monitorar o possível desenvolvimento de mofo ou musgo na base ou nas paredes, especialmente nas partes expostas ao norte. Sim é necessário, eliminá-los.

## GARANTIA

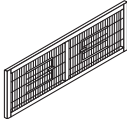
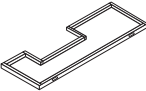
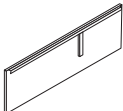

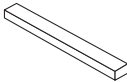
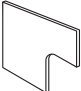

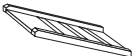
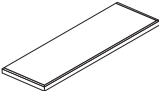
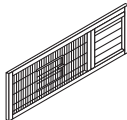
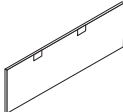

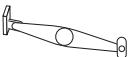
---

- A gaiola que você acaba de adquirir está garantida contra defeitos de fabricação e desgaste prematuro, por um período de 2 anos, a partir da data de compra pelo consumidor, sujeito ao cumprimento da montagem, respeito recomendações do fabricante e padrões de manutenção.
- A madeira é um material natural que contém anomalias toleráveis, como nós ou grupos de nós, rachaduras, rachaduras em nós, resina e torção. Isto implica que nós não aderentes, fendas nos nós, ranhuras de secagem, fendas retas e torções são aceitáveis se a montagem for possível e os fluxos de resina forem limitados.
- Se uma peça se revelar defeituosa durante o período de garantia, o seu único e exclusivo remédio será a reparação ou substituição da peça defeituosa, conforme definido pelo Serviço de Jardim da Alice.
- A implementação da garantia do Alice's Garden (WALIBUY) é realizada pela reposição das peças danificadas, devendo as despesas voltar à carga do comprador.
- Esta garantia não se aplica em caso de uso inadequado, montagem ou uso inadequado. Esta cabine foi projetada para resistir a ventos de intensidade normal quando montada de acordo com as instruções deste manual.
- O fabricante não assume nenhuma responsabilidade por quaisquer consequências resultantes de montagem inadequada ou danos causados por tempo ou força maior.
- Nossas gaiolas destinam-se a uso em um ambiente privado e pessoal, o uso em um ambiente profissional anulará automaticamente todas as garantias. Sob nenhuma circunstância o Alice's Garden será responsabilizado por materiais ou itens armazenados dentro da cabine.

### LISTA DE EXCLUSÕES DA GARANTIA

- Envelhecimento natural, desgaste normal.
- Danos causados por cupins e outros animais.
- Danos ou defeitos devido a causas de origem externa (acidente, choque, raios, vento forte ...),
- Danos resultantes de montagem inadequada,
- Falha em cumprir as instruções do fabricante
- Reparos e danos ao produto após o reparo sem acordo prévio de nós reparações improvisadas ou temporárias e as consequências do possível agravamento do dano resultante,
- Substituição de peças de desgaste
- Danos resultantes de uso não adaptado à função principal do produto,
- Danos relacionados ao armazenamento, a escolha da localização da cabine, montagem, mau tempo ou má manutenção,
- Substituição de peças faltantes / danificadas na recepção, não indicadas na nota de entrega.

# MONTAGE / MONTAJE / ASSEMBLY / MONTAGEM

1		x1	5		x1	9		x2
2		x1	6		x2	10		x1
3		x1	7		x1	11		x1
4		x1	8		x1	L		x1
						R		x1

A



M3.5x40

x8

B



M3.5x35

x10

C



M3.5x25

x3

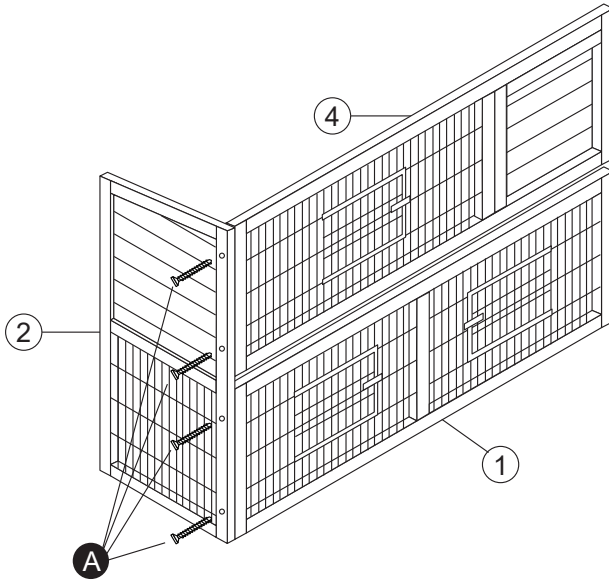
D



M3.0x18

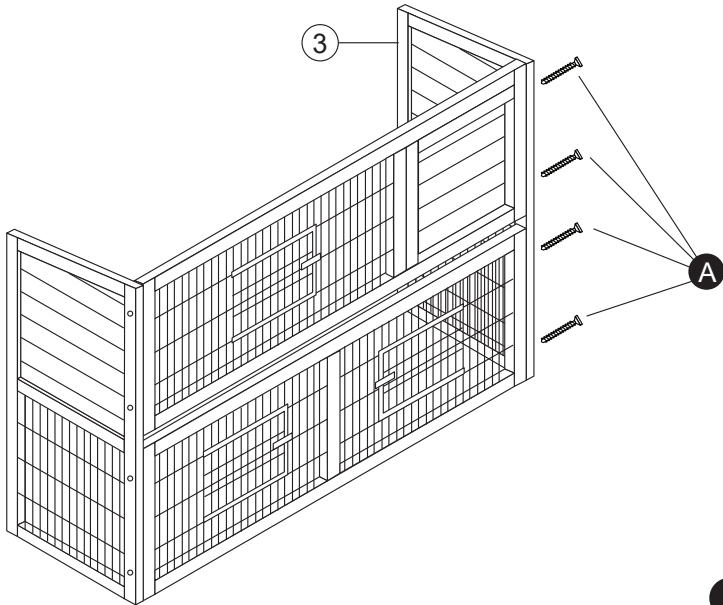
x10

1



A x4

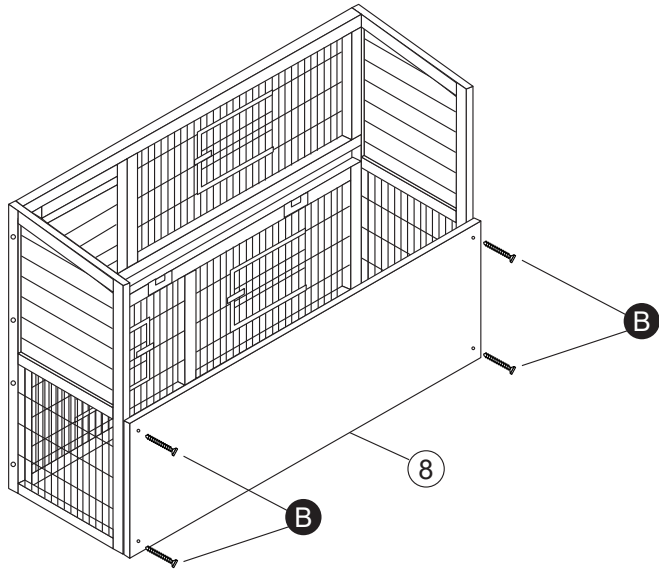
2



A x4

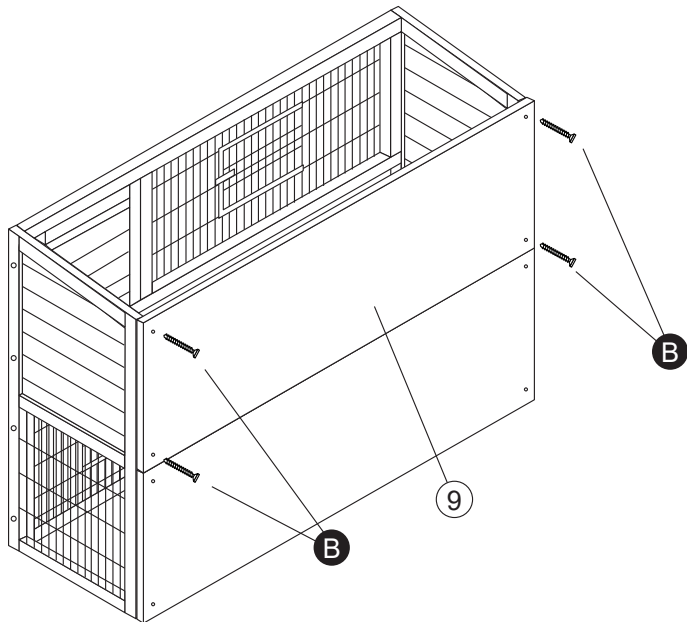


3



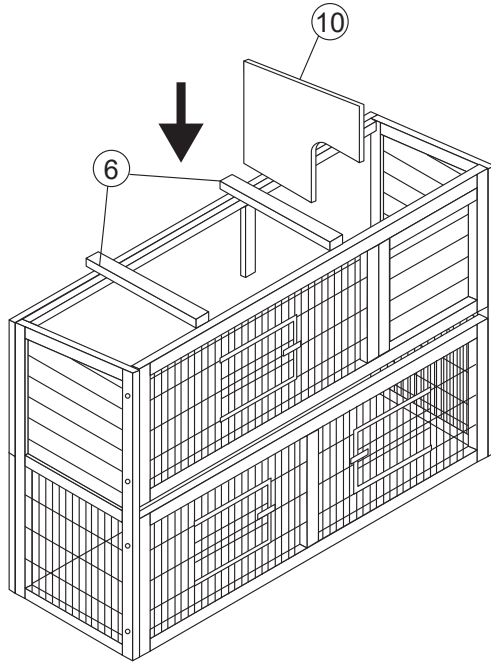
B x4

4

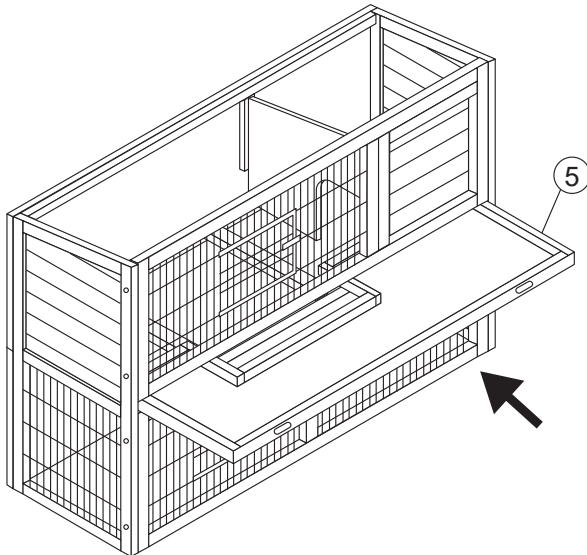


B x4

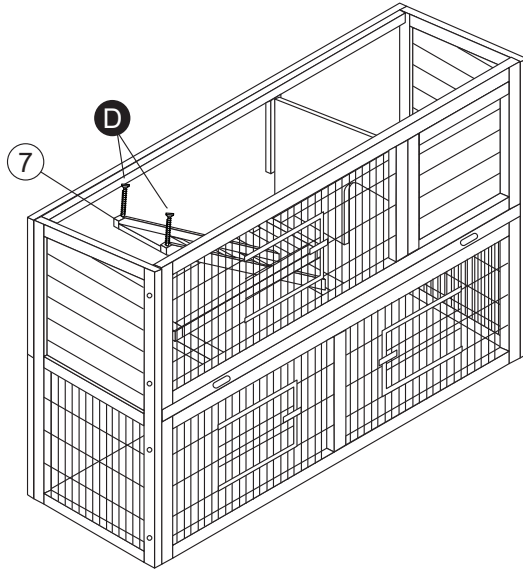
5



6

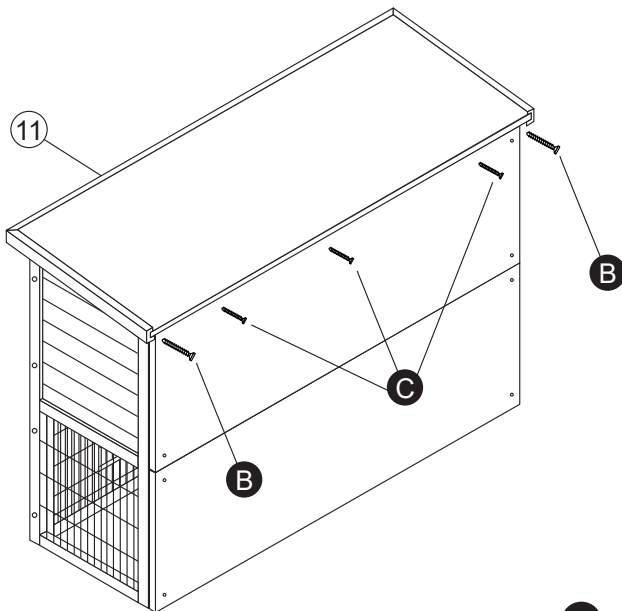


7



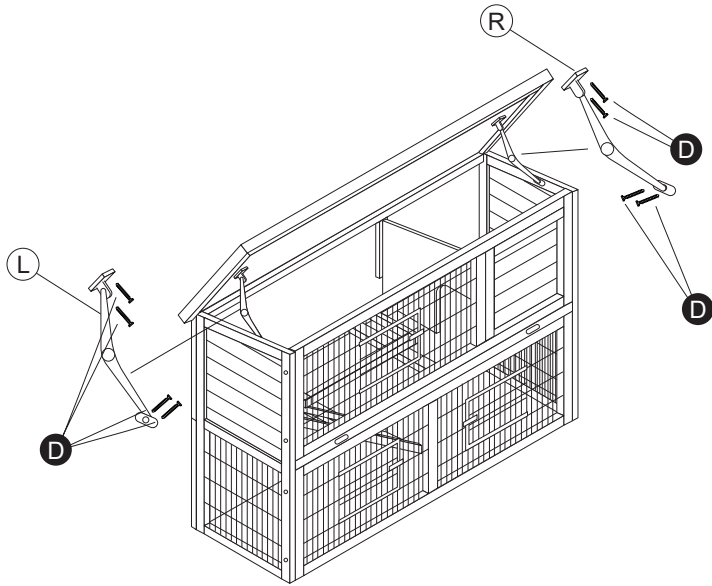
D x2

8



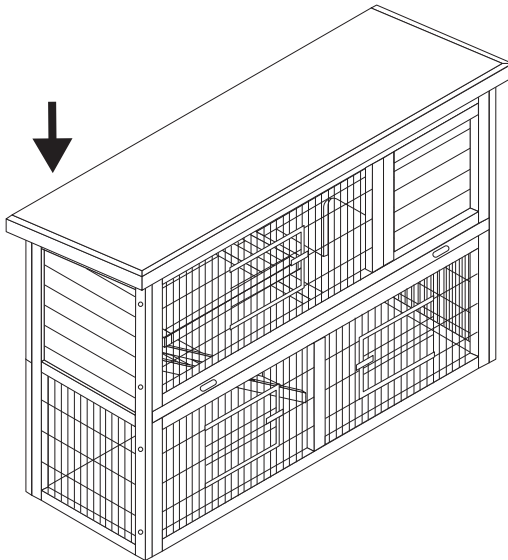
B x2 C x3

9



D x8

10





IMPORTÉ PAR WALIBUY SAS  
270 avenue de l'Espace, 59118 WAMBRECHIES - FRANCE

FR 📞 : 0805 650 000 - BE 📞 : 081 280 149

Service après vente : [sav.alicesgarden.fr](http://sav.alicesgarden.fr) - [sav.alicesgarden.be](http://sav.alicesgarden.be)

IMPORTADO POR WALIBUY SPAIN SL

Ed Palau de Mar, Plaça Pau Vila 1, oficina 3B3, 08039 BARCELONA - ESPAÑA

ES 📞 : 931 993 006 / 911 337 937

Servicio postventa : [desistimiento.alicesgarden.es/defecto](http://desistimiento.alicesgarden.es/defecto)

IMPORTED BY ALICE'S GARDEN UK LTD

Office G07, Dowgate Hill House, EC4R 2SU London - UNITED KINGDOM

EN 📞 : 0121 790 0289

After sales service: [return.alicesgarden.co.uk/defective](http://return.alicesgarden.co.uk/defective)

INGEVOERD DOOR WALIBUY SAS

270 avenue de l'Espace, 59118 WAMBRECHIES - FRANKRIJK

NL 📞 : 020 - 262 1095 - BE 📞 : 033 313 383

After-sales : [aftersales.alicesgarden.nl](http://aftersales.alicesgarden.nl) - [aftersales.alicesgarden.be](http://aftersales.alicesgarden.be)

IMPORTADO PARA WALIBUY SPAIN SL  
Ed Palau de Mar, Plaça Pau Vila 1, oficina 3B3, 08039 BARCELONA - ESPAÑA

 **PT : 300 505 955**

Serviço pós-venda : [livresolucao.alicesgarden.pt/defeito](https://www.livresolucao.alicesgarden.pt/defeito)

IMPORTATO DA WALIBUY ITALIA S.R.L  
Via Torino 60, 20123 MILANO - ITALIA

 **IT : 0039-02 87368397**

Contatto : [contatto@alicesgarden.it](mailto:contatto@alicesgarden.it)

IMPORTED BY ALICE'S GARDEN OUTDOOR PTY LTD  
SHOP 1, 1 Denham Street Bondi 2026 NSW - AUSTRALIA

 **AU : 1300 827 171**

Contact: [service@alicesgarden.com.au](mailto:service@alicesgarden.com.au)

