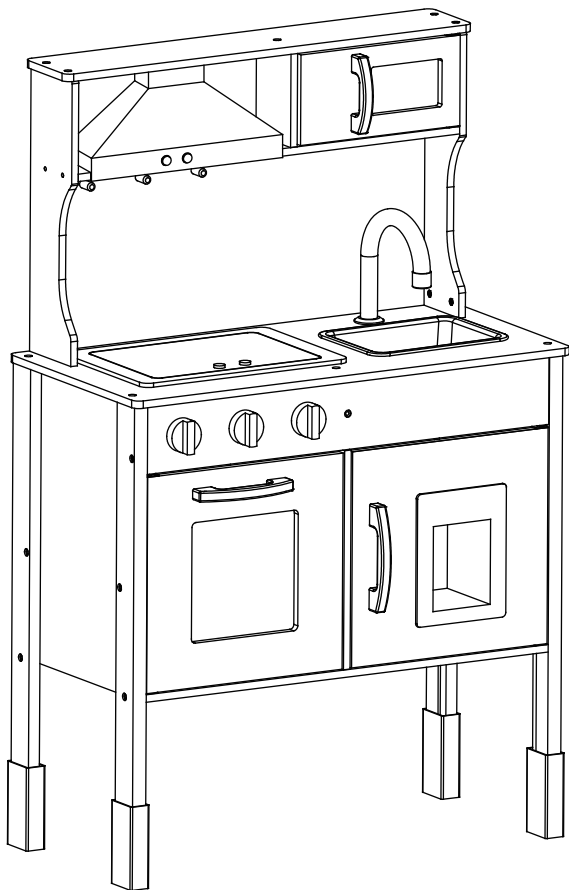


sweeek.

CHOUPETTE

09/01/2024

WT22051



ATTENTION
ATENCIÓN
CAUTION
LET OP
ATENÇÃO
ATTENZIONE
ACHTUNG



sweeek.fr - sweeek.be - sweeek.es - sweeek.nl - sweeek.co.uk
sweeek.pt - sweeek.it - alicesgarden.com.au - sweeek.de

FRANÇAIS

Conseils d'utilisation et d'entretien	6
Notice de montage	7
Garantie.....	8
Montage.....	27

**IMPORTANT, À CONSERVER
POUR CONSULTATION ULTÉRIEURE :
À LIRE ATTENTIVEMENT**

ESPAÑOL

Consejos de uso y mantenimiento	9
Instrucciones de montaje.....	10
Garantía.....	11
Montaje.....	27

**IMPORTANTE, CONSÉRVELO
PARA FUTURAS REFERENCIAS:
LEA ATENTAMENTE**

ENGLISH

Directions for use and maintenance	12
Assembly instructions.....	13
Warranty	14
Assembly	27

**IMPORTANT, RETAIN FOR FUTURE
REFERENCE: PLEASE READ
CAREFULLY**

NEDERLANDS

Gebruiksadviezen en onderhoud.....	15
Montage-instructies	16
Garantie.....	17
Montage.....	27

**BELANGRIJK, BEWAAR VOOR
TOEKOMSTIGE REFERENTIE:
ZORGVULDIG LEZEN**

PORTUGUÊS

Dicas para usar e cuidar.....	18
Instruções de montagem	19
Garantia.....	20
Montagem.....	27

**IMPORTANTE, CONSERVE A
REFERÊNCIA DA FATURA:
LEIA CUIDADOSAMENTE**

ITALIANO

Consigli d'uso e la manutenzione.....	21
Istruzioni per il montaggio.....	22
Garantia.....	23
Montaggio.....	27

**IMPORTANTE, CONSERVARE PER
ULTERIORI CONSULTAZIONI:
LEGGERE ATTENTAMENTE**

DEUTSCH

Verwendungshinweise und pflegehinweise	24
Montageanleitung	25
Garantie	26
Montage	27

**WICHTIG, FÜR SPÄTEREN
GEBRAUCH AUFBEWAHREN:
BITTE SORGFÄLTIG LESEN**



Garantie : 2 ans
Garantía : 2 años
Warranty: 2 years
Garantie: 2 jaar
Garantia: 2 anos
Garanzia : 2 anni
Garantie: 2 Jahre



Destiné à un usage domestique
Destinado a un uso doméstico
For domestic use
Bestemd voor huishoudelijk gebruik
Para uso doméstico
Destinato ad un uso domestico
Nur für den Privatgebrauch vorgesehen

CONSEILS D'UTILISATION ET D'ENTRETIEN

INSTRUCTIONS POUR LA MANIPULATION DES PILES (PIÈCES 24 ET 28)

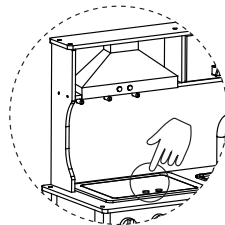
- Différents types de piles/piles neuves et usagées ne doivent pas être mélangés.
- Les piles doivent être insérées avec la bonne polarité.
- Les piles épuisées doivent être retirées du jouet.
- L'insertion et le retrait de la batterie ne peuvent être effectués que par un adulte.

LES FONCTIONS

Allumer les surfaces de cuisson

Il y a deux boutons sur la surface de cuisson.

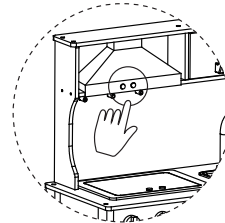
- Appuyez sur le bouton gauche ou droit pour déclencher la fonction sonore.
Remarque : la fonction son s'éteindra automatiquement.



Hotte de cuisine avec lumière et son

Il y a deux boutons sur la hotte :

- Appuyez sur le bouton marche/arrêt pour activer et/ou désactiver la lumière et le son.
- Appuyez sur le bouton d'éclairage pour allumer et éteindre la lumière.
Remarque : la lumière s'éteindra automatiquement.



ENTRETIEN

- Pour nettoyer, utiliser un linge légèrement humide. Ne pas utiliser de solvants ni de produits corrosifs.
- Éviter toute exposition prolongée du jouet au soleil ou à toute autre source de chaleur.
- Ce jouet est fabriqué avec des matériaux résistants. Néanmoins, éviter les chocs contre des surfaces dures et ne l'exposer pas à l'eau.
- Conservez toujours le produit propre, sec et à température ambiante.

NOTICE DE MONTAGE

A conserver impérativement — Réservé à un usage familial

Le produit que vous venez d'acquérir a été certifié conforme aux exigences de la norme européenne EN 71 (parties 1, 2, 3) par un laboratoire indépendant. Pour bénéficier de cette garantie de sécurité, respecter les consignes de montage, de sécurité et d'entretien, détaillées dans ce document.

CONSIGNES DE MONTAGE

- Respecter précisément les instructions de montage. Le montage sera assuré par un adulte. Éloignez les enfants lors de l'assemblage: danger de suffocation avec de petites pièces.
- Conserver impérativement la notice afin de s'y référer en cas de besoin, notamment pour l'identification des composants par le Service Après Vente.
- Avant le montage, s'assurer que la visserie est complète. Vous pouvez disposer d'un surplus qui vous servira de pièce de rechange.

CONSIGNES DE SÉCURITÉ

- **ATTENTION. Ne convient pas aux enfants de moins de 36 mois (les petits composants sont susceptibles d'être avalés).**
- Attention. Il est destiné aux enfants de 3 à 12 ans. Son utilisation doit se faire sous la surveillance d'un adulte.
- Ne pas jeter les emballages dans la nature et ne pas les laisser à portée des enfants.
- Conserver ces instructions de montage et d'installation pour référence ultérieure.
- Vérifier tous les écrous et boulons et les resserrer si nécessaire.
- Les piles non rechargeables ne doivent pas être rechargées.
- Les bornes d'alimentation ne doivent pas être court-circuitées.
- **ATTENTION. Les accessoires inclus dans ce produit ne sont pas adaptés pour le contact prolongé avec les denrées alimentaires ou pour la consommation alimentaire.**

GARANTIE

- Sweeek garantit ses produits contre tout vice de fabrication et de matériau pour une durée de 2 ans à partir de la date de réception par le consommateur.
- Si une pièce s'avère défectueuse pendant la période de garantie, votre seul et unique recours sera la réparation ou le remplacement de la pièce défectueuse selon les modalités définies par le SAV Sweeek. La mise en oeuvre de la garantie Sweeek (WALIBUY) s'effectue par le remplacement des pièces endommagées, frais aller/retour à la charge de l'acheteur. Sweeek se réserve le droit de contrôler le produit avant l'acceptation de sa prise en garantie. Si un produit est jugé défectueux par Sweeek, la garantie couvre la réparation ou le remplacement du produit défectueux seulement. Sweeek ne sera pas responsable des coûts, pertes ou dommages subis à la suite de la perte ou l'utilisation abusive de ce produit.
- Cette garantie ne s'applique pas en cas d'abus, de mauvaise manipulation ou de réparation non autorisée. Dès le retour du produit défectueux dans nos ateliers, il sera expertisé et vous serez tenu informé des réparations effectuées.
- Nos produits sont prévus pour une utilisation dans un cadre privé et personnel, une utilisation dans un cadre professionnel (location, activités scolaires, ...) annulerait automatiquement toutes les garanties.
- Ce produit est conçu pour une utilisation spécifique. Une utilisation inappropriée peut entraîner des risques graves pour l'utilisateur et annuler sa garantie. La garantie sur les réparations ou sur l'équipement de remplacement reste limitée à 1 an à partir de la première date de réception.

LISTE DES EXCLUSIONS DE LA GARANTIE

- Les dommages ou défauts imputables à des causes d'origine externe (accident, choc, foudre, vent fort...),
- Les dommages résultant d'un montage non conforme,
- Le non-respect des instructions du fabricant,
- Les réparations et dommages subis par le produit après une réparation effectuée sans accord préalable de notre part,
- Les réparations de fortune ou provisoires ainsi que les conséquences de l'aggravation éventuelle du dommage en résultant,
- Le remplacement des pièces d'usure,
- Les dommages résultant d'une utilisation non adaptée à la fonction première du produit,
- Les endommagements liés au stockage, au montage, aux intempéries ou à un mauvais entretien,
- Le remplacement des pièces manquantes/abîmées à réception, non signalées sur le bordereau de livraison.

CONSEJOS DE USO Y MANTENIMIENTO

INSTRUCCIONES PARA LA MANIPULACIÓN DE PILAS (PARTES 24 Y 28)

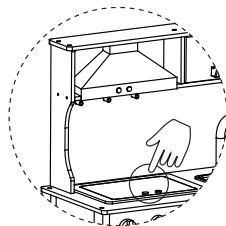
- No deben mezclarse diferentes tipos de pilas / pilas nuevas y usadas.
- Las pilas deben colocarse con la polaridad correcta.
- Las pilas gastadas deben retirarse del juguete.
- Las pilas sólo deben ser introducidas y extraídas por un adulto.

LAS FUNCIONES

Encendido de las superficies de cocción

Hay dos botones en la placa de cocción.

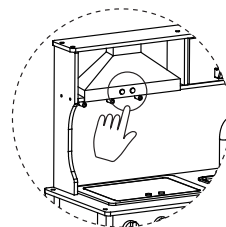
- Pulse el botón izquierdo o derecho para activar la función de sonido.
Nota: la función de sonido se apagará automáticamente.



Campana extractora con luz y sonido

En la campana extractora hay dos botones:

- Pulse el botón de encendido/apagado para activar y/o desactivar la luz y el sonido.
- Pulse el botón de luz para encender y apagar la luz.
Nota: la luz se apagará automáticamente.



MANTENIMIENTO

- Para limpiarlo, utilice un paño ligeramente humedecido. No utilice disolventes ni productos corrosivos.
- Evite la exposición prolongada del juguete a la luz solar o a cualquier otra fuente de calor.
- Este juguete está fabricado con materiales resistentes. Sin embargo, evite golpearlo contra superficies duras y no lo exponga al agua.
- Mantenga siempre el producto limpio, seco y a temperatura ambiente.

INSTRUCCIONES DE MONTAJE

Es imprescindible conservarlas. Reservado exclusivamente para uso familiar

El producto que acaban de adquirir ha sido certificado conforme a las exigencias de la norma europea EN 71 (partes 1, 2, 3) por un laboratorio independiente. Para beneficiarse de esta garantía de seguridad, respete las instrucciones de montaje, de seguridad y de mantenimiento, detalladas en este documento.

INSTRUCCIONES DE MONTAJE

- Respetar escrupulosamente las instrucciones de montaje. El montaje tiene que ser efectuado por un adulto. Mantenga alejados a los niños durante el montaje: peligro de asfixia con las piezas pequeñas.
- Es imprescindible conservar las instrucciones para consultarlas en caso de necesidad, especialmente para la identificación de los componentes por el Servicio Posventa.
- Antes del montaje, asegurarse de que la tornillería está completa. Pueden disponer de un excedente que les servirá de piezas de recambio.

INSTRUCCIONES DE SEGURIDAD

- **ATENCIÓN. No apto para niños menores de 36 meses (los pequeños elementos son susceptibles de ser tragados).**
- Atención. Está destinado a los niños de 3 a 12 años. Su utilización debe hacerse bajo la vigilancia de un adulto.
- No tirar los embalajes en el entorno natural y no dejarlos al alcance de los niños.
- Conserve estas instrucciones de montaje e instalación para futuras consultas.
- Compruebe todas las tuercas y tornillos y apriételos si es necesario.
- Las baterías no recargables no deben recargarse.
- Los terminales de alimentación no deben cortocircuitarse.
- **PRECAUCIÓN. Los accesorios incluidos en este producto no son aptos para el contacto prolongado con alimentos ni para el consumo alimentario.**

GARANTÍA

- Sweeek garantiza sus productos contra defectos de fabricación y de material durante un período de 2 años a partir de la fecha de recepción por el consumidor. Si una pieza resulta defectuosa durante el período de garantía, su único y exclusivo remedio será la reparación o sustitución de la pieza defectuosa siguiendo las instrucciones del Servicio Posventa Sweeek. La aplicación de la garantía Sweeek (WALIBUY) se realiza mediante la sustitución de las piezas dañadas, los costes ida y vuelta a cargo del comprador. Sweeek se reserva el derecho de revisar el producto antes de aceptar la aplicación de la garantía.
- Si el producto se considera defectuoso por Sweeek, la garantía sólo cubre la reparación o el cambio del producto defectuoso. Sweeek no se responsabiliza de ningún coste, pérdida o daños sufridos como consecuencia de la pérdida o mal uso de este producto.
- Esta garantía no se aplica en los casos de abuso, mal manejo o reparación no autorizada. Desde la devolución del producto defectuoso a nuestra fábrica, se peritará y se le informará de las reparaciones.
- Nuestros productos están diseñados para un uso en un entorno privado y personal, una utilización en un entorno profesional (alquiler, actividades escolares, ...) anulará automáticamente todas las garantías.
- Este producto está diseñado para un uso específico. El uso inadecuado puede dar lugar a graves riesgos para el usuario y anular su garantía. La garantía para cualquier reparación o recambio está limitada a dos años sólo a partir de la fecha original de recepción.

LISTA DE EXCLUSIONES DE LA GARANTÍA

- Daños o defectos debidos a causas de origen externo (accidente, choque, rayos, viento fuerte ...)
- Daño resultante de un montaje incorrecto
- Incumplimiento de las instrucciones del fabricante
- Reparaciones y daños al producto después de la reparación sin acuerdo previo con el servicio post venta de Sweeek
- Reparaciones improvisadas o temporales y las consecuencias de la posible agravación del daño resultante,
- Reemplazo de piezas de desgaste,
- Daño resultante del uso no adaptado a la función principal del producto,
- Daños relacionados con el almacenamiento, montaje, mal clima o mantenimiento deficiente,
- Reemplazo de partes faltantes / dañadas en la recepción, no indicado en el albarán de entrega.

DIRECTIONS FOR USE AND MAINTENANCE

INSTRUCTIONS FOR HANDLING BATTERIES (PARTS 24 AND 28)

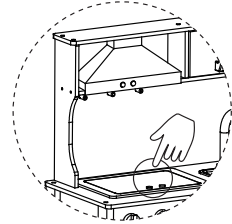
- Different types of batteries/new and used batteries must not be mixed.
- Batteries must be inserted with the correct polarity.
- Exhausted batteries must be removed from the toy.
- The battery must only be inserted and removed by an adult.

THE FUNCTIONS

Switching on the cooking surfaces

There are two buttons on the hob.

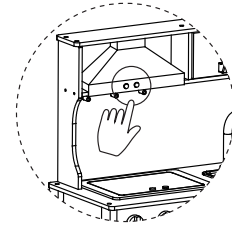
- Press the left or right button to activate the sound function.
Note: the sound function will switch off automatically.



Cooker hood with light and sound

There are two buttons on the cooker hood:

- Press the on/off button to activate and/or deactivate the light and sound.
- Press the light button to switch the light on and off.
Note: the light will switch off automatically.



MAINTENANCE

- To clean, use a slightly damp cloth. Do not use solvents or corrosive products.
- Avoid prolonged exposure of the toy to sunlight or any other source of heat.
- This toy is made from resistant materials. However, avoid bumping it against hard surfaces and do not expose it to water.
- Always keep the product clean, dry and at room temperature.

ASSEMBLY INSTRUCTIONS

To be retained for future use. Only for private use

The outdoor play center you have just bought satisfies all the requirements of the european standard EN 71 (parts 1, 2, 3) and has been certified by an independant laboratory. To benefit from this guarantee of security, observe the installation instructions, security and maintenance, detailed in this document.

ADVICE FOR ASSEMBLY

- Thoroughly respect the assembly instructions. This product must be assembled by an adult. Keep children away during assembly : risk of suffocation with small parts.
- Do not lose the instruction sheet so that you may refer to it when needed as this also includes the identification of the components used by the after sales service,
- Before commencing, check that none of the parts are missing. You can keep excess parts as spares for future use when necessary.

SAFETY ADVICE

- **WARNING. Not suitable for children under 36 months (the small parts could be swallowed).**
- Warning. It is only for children aged from 3 to 12 with a maximum weight of 50 kg/110lb and always under adult supervision.
- The packaging is to be disposed of correctly. Keep packing away from of children.
- Keep these assembly and installation instructions for future reference.
- Check all nuts and bolts and tighten them if necessary.
- Non-rechargeable batteries are not to be recharged
- The supply terminals are not to be short-circuited
- **CAUTION. The accessories included in this product are not suitable for prolonged contact with foodstuffs or for food consumption.**

WARRANTY

- Sweeek guarantees its products against defects in material and workmanship for a period of 2 years from the date of receipt by the consumer. If any part is found defective during the warranty period, your sole and exclusive resort will be the repair or the replacement of the defective part as instructed by Sweeek After Sales Service. The implementation of the guarantee Sweeek (WALIBUY) is performed by replacing the damaged parts, and the costs round trip are the responsibility of the buyer. Sweeek has the right to check the product before accepting taking on the warranty.
- If a product is deemed to be defective by Sweeek, the warranty covers the repair or replacement of the defective product only. Sweeek will not be responsible for any costs, losses or damages incurred as a result of loss or misuse of this product
- This warranty does not apply in cases of abuse, mishandling or unauthorized repair. Upon the return of the defective product in our factory, it will be assessed and you will be informed of the repairs.
- Our products are designed for use in a private and personal setting, use in a professional setting (rent, school activities, ...) will render all warranties null and void.
- This product is designed for a specific use. Improper use can result in serious risks for the user and cancel its warranty. The warranty for any repaired or replacement equipment is limited to one year from the original date of the receipt.

LIST OF WARRANTY EXCLUSIONS

- Damage or defects due to external causes (accident, shock, lightning, strong wind, etc.)
- Damage resulting from improper assembly
- Failure to follow the manufacturer's instructions
- Any repair or damage suffered by the product after a repair carried out without prior agreement on our part
- Makeshift or temporary repairs as well as the consequences of any possible worsening of the resulting damage
- Replacement of worn parts
- Damage resulting from use which is not suited to the main purpose of the product
- Damage caused by storage, assembly, weather or poor maintenance
- The replacement of parts not indicated on the delivery note which are missing/damaged upon receipt

GEBRUIKSADVIEZEN EN ONDERHOUD

INSTRUCTIES VOOR HET OMGAAN MET BATTERIJEN (ONDERDELEN 24 EN 28)

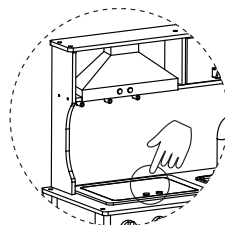
- Verschillende soorten batterijen/nieuwe en gebruikte batterijen mogen niet gemengd worden.
- Batterijen moeten met de juiste polariteit worden geplaatst.
- Lege batterijen moeten uit het speelgoed worden verwijderd.
- De batterij mag alleen door een volwassene worden geplaatst en verwijderd.

DE FUNCTIES

De kookoppervlakken inschakelen

Er zijn twee knoppen op de kookplaat.

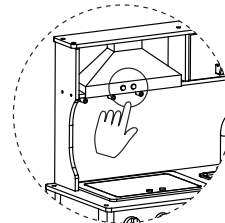
- Druk op de linker- of rechterknop om de geluidsfunctie te activeren.
Opmerking: de geluidsfunctie wordt automatisch uitgeschakeld.



Afzuigkap met licht en geluid

Er zijn twee knoppen op de afzuigkap:

- Druk op de aan/uit-knop om het licht en het geluid te activeren en/of te deactiveren.
- Druk op de lichtknop om het licht aan en uit te zetten.
Opmerking: het licht gaat automatisch uit.



ONDERHOUD

- Gebruik een licht vochtige doek om schoon te maken. Gebruik geen oplosmiddelen of bijtende producten.
- Vermijd langdurige blootstelling van het speelgoed aan zonlicht of andere warmtebronnen.
- Dit speelgoed is gemaakt van stevige materialen. Stoot het echter niet tegen harde oppervlakken en stel het niet bloot aan water.
- Houd het product altijd schoon, droog en op kamertemperatuur.

MONTAGE-INSTRUCTIES

Bewaar deze instructies - Strikt voor huishoudelijk gebruik

Een onafhankelijk laboratorium waarborgt dat het door u aangekochte product voldoet aan de eisen van de Europese norm EN 71 (delen 1, 2, 3). Om gebruik te kunnen maken van deze veiligheidsgarantie dient u onderstaande aanwijzingen over montage, veiligheid en onderhoud op te volgen.

MONTAGE-INSTRUCTIES

- Volg nauwgezet de montage-instructies op. De constructie mag uitsluitend door een volwassene worden gemonteerd. Houd kinderen uit de buurt tijdens het monteren: risico op verstikking door kleine onderdelen.
- Bewaar deze instructies zodat u ze later opnieuw kunt raadplegen. Ook de klantenservice kan deze nodig hebben om onderdelen te identificeren.
- Controleer voor de montage of alle schroeven aanwezig zijn. Overblijvende schroeven kunt u gebruiken als reserveonderdelen.

VEILIGHEIDSINSTRUCTIES

- **WAARSCHUWING. Niet geschikt voor kinderen jonger dan 36 maanden (het bevat kleine onderdelen die kunnen worden ingeslikt).**
- Waarschuwing. Het is bestemd voor kinderen van 3 tot 12 jaar. Het product moet worden gebruikt onder toezicht van een volwassene.
- Gooi verpakkingen niet weg in de natuur en houd ze buiten het bereik van kinderen.
- Bewaar deze montage- en installatiehandleiding voor toekomstig gebruik.
- Controleer alle bouten en moeren en draai ze zo nodig aan.
- Niet-oplaadbare batterijen mogen niet worden opgeladen.
- De voedingsklemmen mogen niet worden kortgesloten.
- **LET OP. De accessoires bij dit product zijn niet geschikt voor langdurig contact met voedingsmiddelen of voor voedselconsumptie.**

GARANTIE

- Sweeek biedt een garantie tegen fabricagefouten en materialen gedurende een periode van 2 jaar vanaf de datum van ontvangst door de consument. Als een onderdeel gedurende de garantieperiode defect blijkt te zijn, is uw enige en exclusieve rechtsmiddel de reparatie of vervanging van het defecte onderdeel zoals gedefinieerd door Sweeek SAV. De uitvoering van de garantie van Sweeek (WALIBUY) wordt gedaan door de vervanging van de beschadigde onderdelen, verzendkosten komen voor rekening van koper.
- Als een product door Sweeek defect is bevonden, dekt de garantie alleen de reparatie of vervanging van het defecte product. Sweeek is niet aansprakelijk voor kosten, verliezen of schade opgelopen als gevolg van het verlies of misbruik van dit product.
- Deze garantie is niet van toepassing in geval van misbruik, verkeerd gebruik of ongeoorloofde reparatie. Bij terugkomst van het defecte product in onze werkplaatsen, wordt het beoordeeld en wordt u op de hoogte gehouden van uitgevoerde reparaties.
- Onze producten zijn bedoeld voor privé- en persoonlijk. Bij gebruik door een professional (verhuur, schoolactiviteiten, ...) komen automatisch alle garanties te vervallen.
- Dit product is ontworpen voor een specifiek gebruik. Oneigenlijk gebruik kan een ernstig risico voor de gebruiker tot gevolg hebben en de garantie ongeldig maken. De garantie op reparaties of vervangende apparatuur blijft beperkt tot 1 jaar vanaf de eerste ontvangst.

LIJST VAN UITSLUITINGEN VAN GARANTIE

- Schade of defecten te wijten aan externe oorzaken (ongeval, schok, bliksem, heftige wind ...),
- Schade voortkomend uit onjuist gebruik,
- Het niet naleven van de instructies van de fabrikant,
- Reparaties en schade aan het product na een reparatie die is uitgevoerd zonder voorafgaande toestemming onzerzijds,
- Geïmproviseerde of tijdelijke reparaties evenals de gevolgen van de eventuele verergering van de schade daardoor,
- De vervanging van slijtageonderdelen,
- Schade door gebruik van het product op een andere wijze dan waarvoor het bestemd is,
- Schade in verband met de opslag, weersomstandigheden of een onjuist onderhoud,
- De vervanging van ontbrekende/beschadigde onderdelen bij ontvangst die niet aangegeven zijn op de leverbon.

DICAS PARA USAR E CUIDAR

INSTRUÇÕES PARA O MANUSEAMENTO DE PILHAS (PEÇAS 24 E 28)

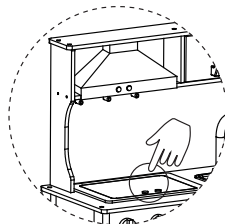
- Não se deve misturar diferentes tipos de pilhas/ pilhas novas e usadas.
- As pilhas devem ser colocadas com a polaridade correcta.
- As pilhas gastas devem ser retiradas do brinquedo.
- A pilha só pode ser colocada e retirada por um adulto.

AS FUNÇÕES

Ligar as superfícies de cozedura

Existem dois botões na placa de cozedura.

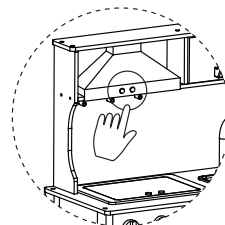
- Premir o botão esquerdo ou direito para ativar a função de som.
Nota: a função sonora desliga-se automaticamente.



Exaustor de cozinha com luz e som

Existem dois botões no exaustor de cozinha:

- Prima o botão de ligar/desligar para ativar e/ou desativar a luz e o som.
- Premir o botão de luz para ligar e desligar a luz.
Nota: a luz desliga-se automaticamente.



CUIDAR

- Para limpar, utilizar um pano ligeiramente húmido. Não utilizar solventes ou produtos corrosivos.
- Evitar a exposição prolongada do brinquedo à luz solar ou a qualquer outra fonte de calor.
- Este brinquedo é feito de materiais resistentes. No entanto, evite bater com ele contra superfícies duras e não o exponha à água.
- Manter sempre o produto limpo, seco e à temperatura ambiente.

INSTRUÇÕES DE MONTAGEM

Para ser mantido imperativamente - Reservado para uso familiar

O produto que acabou de adquirir foi certificado de acordo com os requisitos da norma europeia EN 71 (partes 1, 2, 3) um laboratório independente. Para aproveitar esta garantia de segurança, respeite as instruções de montagem, segurança e manutenção, detalhadas neste documento.

INSTRUÇÕES DE MONTAGEM

- Cumpra as instruções de montagem. A montagem será fornecida por um adulto. Fique longe crianças durante a montagem: perigo de sufocação com peças pequenas.
- É essencial manter o manual para se referir a ele em caso de necessidade, especialmente para a identificação de componentes pelo Serviço Pós-Venda.
- Antes de montar, verifique se o hardware está completo. Você pode ter um excedenteservirá como uma peça de reposição.

INSTRUÇÕES DE SEGURANÇA

- **ADVERTÊNCIA. Não adequado para crianças com menos de 36 meses (são susceptíveis de serem engolidos).**
- Advertência. Destina-se a crianças dos 3 aos 12 anos. Seu uso deve ser feito sob a supervisão de um adulto.
- Não descarte a embalagem no ambiente e não a deixe ao alcance de crianças.
- Mantenha estas instruções de montagem e instalação para referência futura.
- Verifique todas as porcas e parafusos e aperte-os, se necessário.
- As pilhas não recarregáveis não devem ser recarregadas
- Os terminais de alimentação não devem ser colocados em curto-circuito
- **CUIDADO. Os acessórios incluídos neste produto não são adequados para contacto prolongado com géneros alimentícios ou para consumo alimentar.**

GARANTIA

- A Sweeek garante contra qualquer defeito de fabrico e de material os seus produtos durante um período de 2 anos, a contar da data de receção pelo consumidor. Se, durante o período da garantia, uma peça se revelar defeituosa, a única e exclusiva solução será a reparação ou a substituição da peça defeituosa, segundo as modalidades definidas pelo SPV Sweeek. A aplicação da garantia Sweeek (WALIBUY) é efetuada pela substituição das peças danificadas e os custos de ida e volta são assumidos pelo comprador. A Sweeek reserva-se o direito de controlar o produto antes da aceitação da sua prestação da garantia.
- Se um produto for considerado defeituoso pela Sweeek, a garantia cobre apenas a reparação ou a substituição do produto. A Sweeek não será responsável por custos, perdas ou danos sofridos na sequência da perda ou da utilização abusiva deste produto.
- Esta garantia não se aplica em caso de utilização indevida, manuseamento incorreto ou reparação não autorizada. A partir do momento em que o produto defeituoso é entregue nas nossas oficinas, será vistoriado e o comprador será informado das reparações efetuadas.
- Os nossos produtos estão previstos para uma utilização num contexto particular e pessoal, pois uma utilização num contexto profissional (aluguer, atividades escolares,...) anularia automaticamente qualquer garantia.
- Este produto está concebido para uma utilização específica. Uma utilização inadequada pode causar riscos graves para o utilizador e anular a sua garantia. A garantia das reparações do equipamento de substituição permanece limitada por 1 ano a partir da primeira data de receção.

LISTA DE EXCLUSÕES DA GARANTIA

- Danos ou defeitos imputáveis a origem externa (acidente, choque, relâmpago, vento forte, etc.);
- Danos resultantes de montagem indevida;
- Não cumprimento das instruções do fabricante;
- Reparções e danos no produto após uma reparação efetuada sem acordo prévio da nossa parte;
- Reparções ocasionais ou provisórias e consequências de eventual agravamento dos danos daí resultantes;
- Substituição de componentes de desgaste;
- Danos por outra utilização que não a função principal do produto;
- Danos associados ao armazenamento, de montagem, de intempéries ou manutenção insuficiente;
- Substituição de peças em falta/danificadas aquando da receção e não mencionadas na nota de entrega.

CONSIGLI D'USO E LA MANUTENZIONE

ISTRUZIONI PER LA MANIPOLAZIONE DELLE BATTERIE (PARTI 24 E 28)

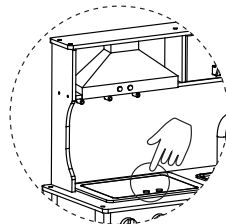
- Non è consentito mescolare tipi diversi di batterie/ batterie nuove e usate.
- Le batterie devono essere inserite con la corretta polarità.
- Le batterie scariche devono essere rimosse dal giocattolo.
- Le batterie devono essere inserite e rimosse solo da un adulto.

LE FUNZIONI

Accensione dei piani di cottura

Sul piano di cottura sono presenti due pulsanti.

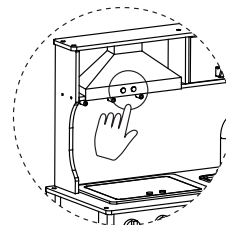
- Premere il pulsante sinistro o destro per attivare la funzione sonora.
Nota: la funzione sonora si spegne automaticamente.



Cappa con luce e suono

La cappa è dotata di due pulsanti:

- Premere il pulsante on/off per attivare e/o disattivare la luce e il suono.
- Premere il pulsante della luce per accendere e spegnere la luce.
Nota: la luce si spegne automaticamente.



MANUTENZIONE

- Per la pulizia, utilizzare un panno leggermente umido. Non utilizzare solventi o prodotti corrosivi.
- Evitare l'esposizione prolungata del giocattolo alla luce del sole o a qualsiasi altra fonte di calore.
- Questo giocattolo è realizzato con materiali resistenti. Tuttavia, evitare di farlo urtare contro superfici dure e non esporlo all'acqua.
- Mantenere sempre il prodotto pulito, asciutto e a temperatura ambiente.

ISTRUZIONI PER IL MONTAGGIO

Da conservare obbligatoriamente - Esclusivamente a uso familiare

Il prodotto appena acquistato è stato certificato conforme ai requisiti della norma europea EN 71 (parti 1, 2, 3) da un laboratorio indipendente. Per beneficiare di questa garanzia di sicurezza, rispettare le istruzioni di montaggio, di sicurezza e di manutenzione elencate nel presente documento.

ISTRUZIONI DI MONTAGGIO

- Rispettare rigorosamente le istruzioni di montaggio. Il montaggio deve essere effettuato da un adulto. Allontanare i bambini durante il montaggio: pericolo di soffocamento causato dai piccoli componenti.
- È fondamentale conservare le istruzioni per poterle consultare in caso di necessità, in particolare per l'identificazione dei componenti da parte del Servizio Post-Vendita.
- I capitoli da 4 a 6 della norma EN 71-8 richiedono una distanza minima di almeno 35 cm fra il suolo e l'altalena doppia e fra il suolo e l'altalena basculante e una distanza minima di 35 cm fra il suolo e le altalene tradizionali. Queste distanze sono importanti per ragioni di sicurezza.
- Dopo aver montato la struttura del gioco, verificare le distanze. In caso di distanze non conformi, contattare subito il nostro servizio post-vendita.
- Per tutti i nostri prodotti dotati di scivolo, si raccomanda di non orientare lo scivolo in direzione del sole.
- Prima del montaggio, assicurarsi che la bulloneria sia completa. Si hanno a disposizione pezzi in eccesso da utilizzare come ricambi.

ISTRUZIONI DI SICUREZZA

- **AVVERTIMENTO. Non adatto a bambini di età inferiore a 36 mesi (i piccoli oggetti sono suscettibili di essere ingeriti).**
- Avvertimento. È destinato a bambini dai 3 ai 12 anni. Il suo uso deve essere sempre fatto sotto la supervisione di un adulto.
- Non gettare la confezione nell'ambiente naturale e non lasciarli alla portata dei bambini.
- Conservare queste istruzioni di montaggio e installazione per riferimenti futuri.
- Controllare tutti i dadi e i bulloni e, se necessario, serrarli.
- Le batterie non ricaricabili non devono essere ricaricate.
- I terminali di alimentazione non devono essere messi in cortocircuito.
- **ATTENZIONE. Gli accessori inclusi in questo prodotto non sono adatti al contatto prolungato con gli alimenti o al loro consumo.**

GARANZIA

- Sweeek garantisce i propri prodotti da difetti di fabbricazione e di materiale per un periodo di 2 anni dalla data di ricevimento da parte del consumatore.
- Se una parte risulta difettosa durante il periodo di garanzia, l'unico ed esclusivo rimedio sarà riparare o sostituire la parte difettosa seguendo le istruzioni del servizio post-vendita di Sweeek. La garanzia Sweeek (WALIBUY) si applica sostituendo le parti danneggiate, le spese di andata e ritorno sono a carico dell'acquirente. Sweeek si riserva il diritto di rivedere il prodotto prima di accettare la richiesta di garanzia. Se il prodotto viene riscontrato difettoso da Sweeek, la garanzia copre solo la riparazione o la sostituzione del prodotto difettoso. Sweeek non è responsabile per alcun costo, perdita o danno subito a causa della perdita o dell'uso improprio di questo prodotto.
- Questa garanzia non si applica in caso di abuso, uso improprio o riparazione non autorizzata. Dal rientro del prodotto difettoso alla nostra fabbrica, verrà valutato e sarai informato delle riparazioni.
- I nostri prodotti sono progettati per l'uso in un ambiente privato e personale, un uso in un ambiente professionale (affitto, attività scolastiche, ...) annullerà automaticamente tutte le garanzie.
- Questo prodotto è progettato per un uso specifico. L'uso improprio può comportare gravi rischi per l'utente e invalidare la garanzia. La garanzia per qualsiasi riparazione o sostituzione è limitata a soli due anni dalla data di ricevimento originale.

LIMITAZIONI DELLA GARANZIA

- Danni o difetti dovuti a cause esterne (incidente, scossa, fulmine, vento forte...),
- Danni derivanti da un montaggio non corretto,
- Mancata osservanza delle istruzioni del produttore
- Riparazioni e danni al prodotto dopo una riparazione effettuata senza il nostro previo accordo,
- Il risarcimento temporaneo o provvisorio e le conseguenze dell'eventuale aggravamento del danno che ne deriva,
- Sostituzione delle parti soggette ad usura,
- Danni derivanti da un uso non adeguato alla funzione primaria del prodotto
- Danni dovuti allo stoccaggio, al montaggio, alle intemperie o alla scarsa manutenzione,
- Sostituzione di parti mancanti / danneggiate al ricevimento, non indicate sulla bolla di consegna

VERWENDUNGSHINWEISE UND PFLEGEHINWEISE

INSTRUCTIES VOOR HET OMGAAN MET BATTERIJEN (ONDERDELEN 24 EN 28)

- Verschiedene Arten von neuen und gebrauchten Batterien/Batterien dürfen nicht gemischt werden.
- Batterien müssen mit der richtigen Polarität eingelegt werden.
- Leere Batterien müssen aus dem Spielzeug entfernt werden.
- Das Einsetzen und Herausnehmen der Batterie darf nur von einem Erwachsenen durchgeführt werden.

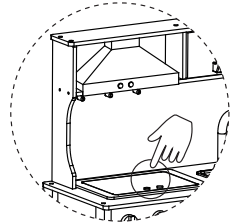
DIE FUNKTIONEN

Die Kochflächen einschalten

Es gibt zwei Knöpfe auf der Kochfläche.

- Drücken Sie die linke oder rechte Taste, um die Tonfunktion auszulösen.

Hinweis: Die Tonfunktion schaltet sich automatisch aus.

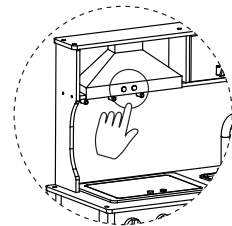


Dunstabzugshaube mit Licht und Ton

An der Dunstabzugshaube befinden sich zwei Knöpfe:

- Drücken Sie die Ein/Aus-Taste, um das Licht und den Ton ein- und/oder auszuschalten.
- Drücken Sie die Lichttaste, um das Licht ein- und auszuschalten.

Hinweis: Das Licht schaltet sich automatisch aus.



PFLEGEHINWEISE

- Verwenden Sie zum Reinigen ein leicht feuchtes Tuch. Verwenden Sie keine Lösungsmittel oder ätzende Mittel.
- Vermeiden Sie es, das Spielzeug über einen längeren Zeitraum der Sonne oder anderen Wärmequellen auszusetzen.
- Dieses Spielzeug ist aus robusten Materialien gefertigt. Vermeiden Sie dennoch Stöße gegen harte Oberflächen und setzen Sie es nicht Wasser aus.
- Bewahren Sie das Produkt stets sauber, trocken und bei Raumtemperatur auf.

AUFBAUANLEITUNG

Unbedingt aufbewahren - Nur für den Familiengebrauch vorgesehen

Das Produkt, das Sie gerade gekauft haben, wurde von einem unabhängigen Labor mit den Anforderungen der europäischen Norm EN 71 (Abschnitte 1, 2, 3) als konform zertifiziert. Um diese Sicherheitsgarantie in Anspruch nehmen zu können, müssen die in diesem Dokument aufgeführten Installations-, Sicherheits- und Wartungshinweise beachtet werden.

MONTAGEHINWEISE

- Befolgen Sie genauestens die Montagehinweise. Die Montage wird von einem Erwachsenen durchgeführt. Halten Sie Kinder während der Montage fern: Erstickungsgefahr durch Kleinteile.
- Bewahren Sie das Handbuch unbedingt zum späteren Nachschlagen auf, insbesondere zur Identifizierung der Komponenten durch den Kundendienst.
- Vergewissern Sie sich vor der Montage, dass die Schrauben vollständig vorhanden sind. Möglicherweise sind ein paar Schrauben zusätzlich vorhanden. Diese dienen als Ersatzteile.

SICHERHEITSHINWEISE

- **ACHTUNG. Nicht geeignet für Kinder unter 36 Monaten (die Kleinteile könnten verschluckt werden).**
- Achtung. Es ist für Kinder zwischen 3 und 12 Jahren. Es darf nur unter Aufsicht eines Erwachsenen benutzt werden.
- Werfen Sie keine Verpackungen in die Natur und lassen Sie sie nicht in Reichweite von Kindern.
- Bewahren Sie diese Aufbau- und Installationsanleitung zum späteren Nachschlagen auf.
- Überprüfen Sie alle Muttern und Bolzen und ziehen Sie sie gegebenenfalls nach.
- Nicht wiederaufladbare Batterien dürfen nicht wieder aufgeladen werden.
- Die Versorgungsklemmen dürfen nicht kurzgeschlossen werden.
- **ACHTUNG! Das in diesem Produkt enthaltene Zubehör ist nicht für den längeren Kontakt mit Lebensmitteln oder für den Verzehr durch Lebensmittel geeignet.**

GARANTIE

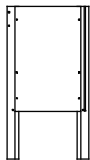
- Sweeek garantiert seine Produkte für einen Zeitraum von 2 Jahren ab dem Datum Datum des Empfangs durch den Verbraucher.
- Wenn sich ein Teil während der Garantiezeit als defekt erweist, ist Ihr einziges und ausschließliches Rechtsmittel die Reparatur oder der Ersatz des defekten Teils gemäß den vom Sweeek-Kundendienst festgelegten Modalitäten.
- Die Inanspruchnahme der Garantie von Sweeek (WALIBUY) erfolgt durch den Austausch der beschädigten Teile, wobei die Kosten für Hin- und Rückfahrt zu Lasten des Käufers gehen. Sweeek behält sich das Recht vor, das Produkt vor der Annahme der Garantieleistung zu überprüfen. Wenn ein Produkt von Sweeek als defekt eingestuft wird, umfasst die Garantie nur die Reparatur oder den Ersatz des defekten Produkts. Sweeek haftet nicht für Kosten, Verluste oder Schäden, die durch den Verlust oder den Missbrauch dieses Produkts entstehen.
- Diese Garantie gilt nicht bei Missbrauch, falscher Handhabung oder nicht autorisierter Reparatur. Sobald das defekte Produkt an unsere Werkstätten zurückgeschickt wird, wird es begutachtet und Sie werden über die durchgeführten Reparaturen informiert.
- Unsere Produkte sind für die Verwendung in einem privaten und persönlichen Rahmen vorgesehen, eine Verwendung in einem professionellen Rahmen (Vermietung, schulische Aktivitäten, ...) würde automatisch alle Garantien aufheben.
- Dieses Produkt ist für einen bestimmten Zweck konzipiert. Eine unsachgemäße Verwendung kann zu ernsthaften Gefahren für den Benutzer führen und die Garantie ungültig machen. Die Garantie für Reparaturen oder Ersatzgeräte bleibt auf 1 Jahr ab dem ersten Erhaltdatum beschränkt.

GARANTIEAUSSCHLUSS

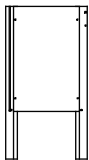
- Schäden oder Mängel, die auf äußere Ursachen zurückzuführen sind (Unfall, Stoß, Blitzschlag, starker Wind...),
- Schäden, die durch unsachgemäße Installation entstehen,
- Nichtbeachtung der Anweisungen des Herstellers,
- Schäden am Produkt, die nach einer ohne von uns vorher abgestimmten Reparatur entstehen,
- Vorübergehende oder vorläufige Reparaturen sowie die Folgen einer möglichen Verschlimmerung des ursprünglichen Schadens,
- Austausch von Verschleißteilen,
- Schäden, die sich aus einer Verwendung ergeben, die nicht der primären Funktion des Produkts entspricht,
- Schäden, die durch Lagerung, Montage, Witterung oder schlechte Wartung entstehen,
- Ersatz fehlender/beschädigter Teile, die bei Erhalt nicht auf dem Lieferschein angegeben sind.

MONTAGE / MONTAJE / MOUNTING / MONTAGEM / MONTAGGIO

1
x 1



2
x 1



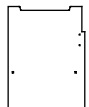
3
x 1



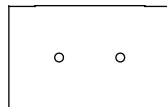
4
x 1



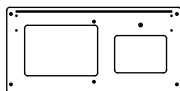
5
x 1



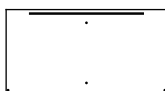
6
x 1



7
x 1



8
x 1



9
x 1



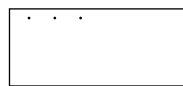
10
x 1



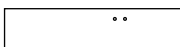
11
x 1



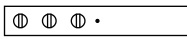
12
x 1



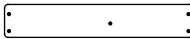
13
x 1



14
x 1



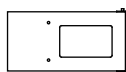
15
x 1



16
x 1



17
x 1



18
x 1



19
x 3



20
x 2



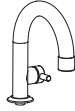
21
x 1



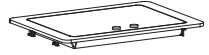
22
x 4



23
x 1



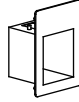
24
x 1



25
x 1



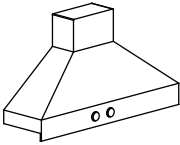
26
x 1



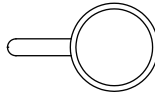
27
x 1



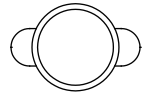
28
x 1



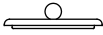
29
x 1



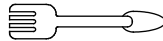
30
x 1



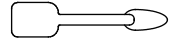
31
x 1



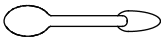
32
x 1



33
x 1



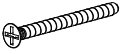
34
x 1



35
x 3



A



Ø4mm
x 8

B



Ø4mm
x 26

C



Ø4mm
x 6

D



Ø3mm
x 2

E



Ø4mm
x 3

F



Ø3mm
x 14

G



Ø3mm
x 4

H



x 1

I



x 3

J



x 3

K



x 1

L



x 1

M



x 2

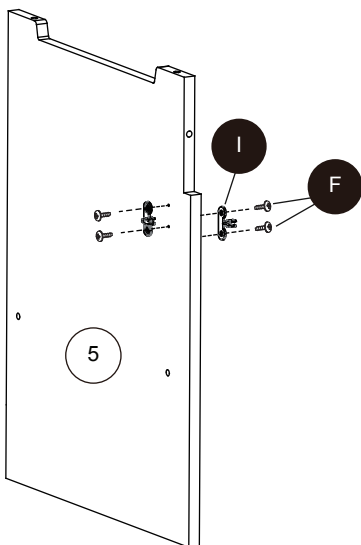
N



x 2

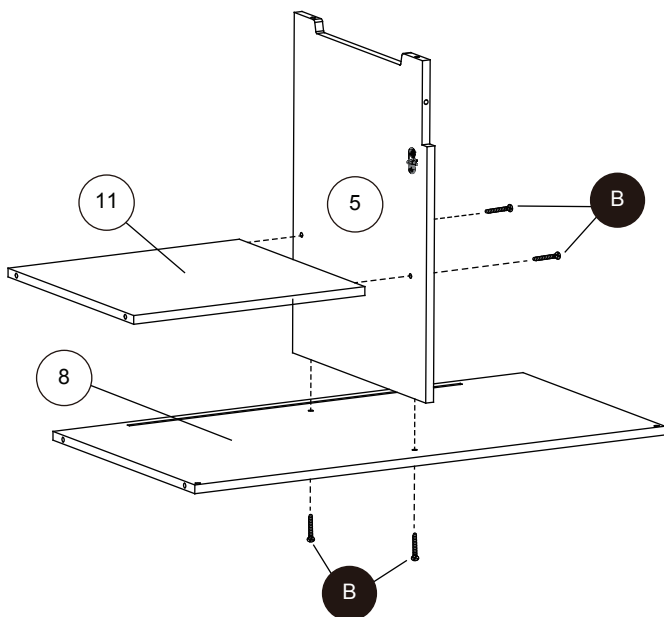
1

F x4
I x2



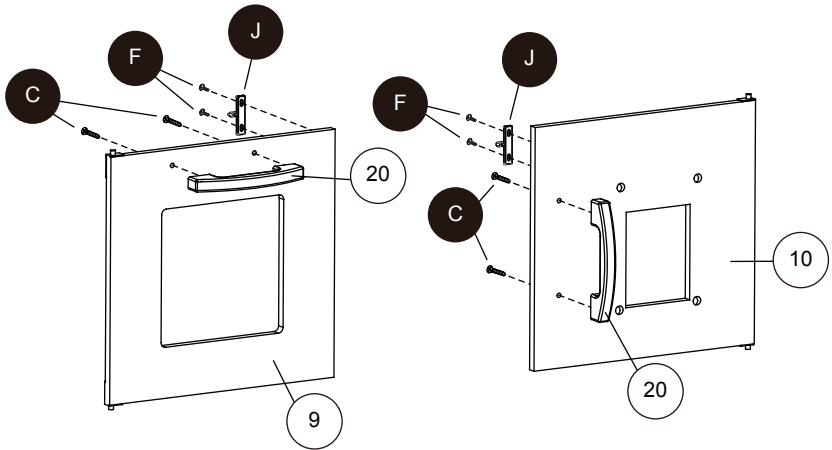
2

B x4



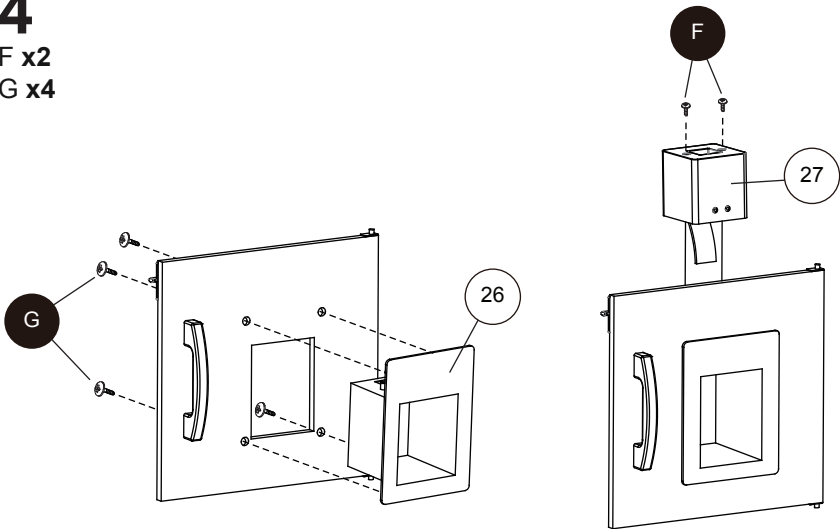
3

C x4
F x4
J x2

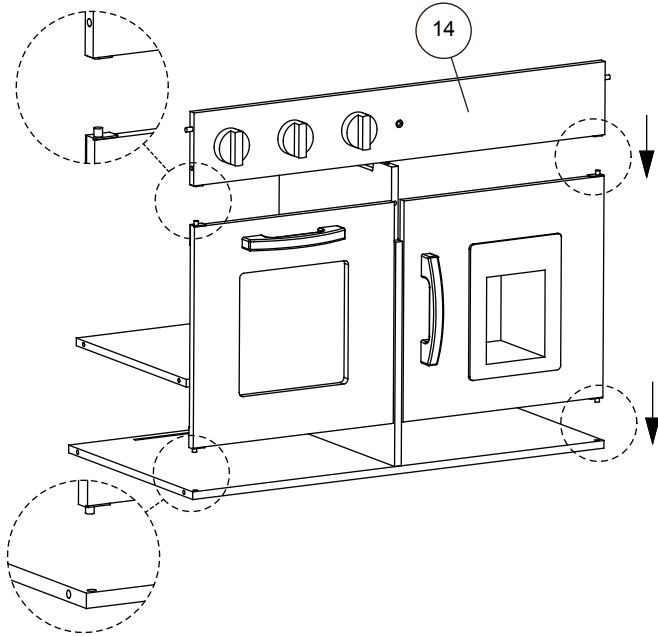


4

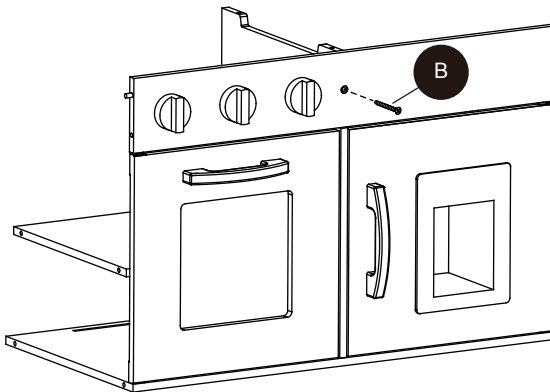
F x2
G x4



5

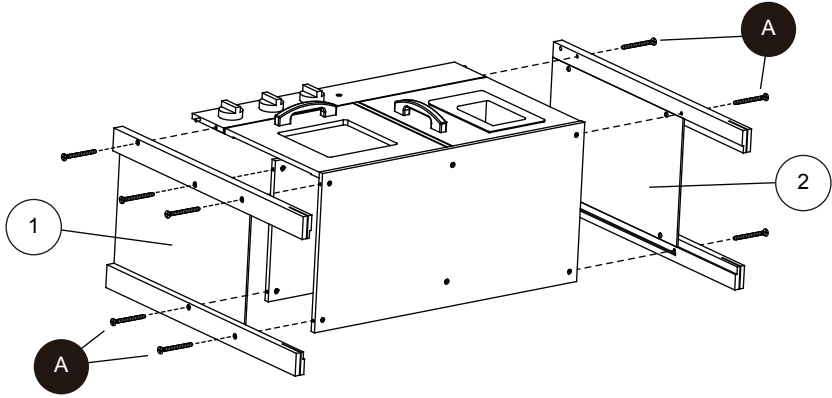


6
B x1

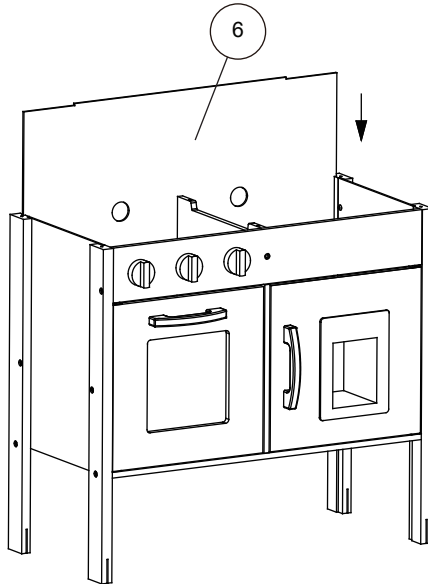


7

A x8

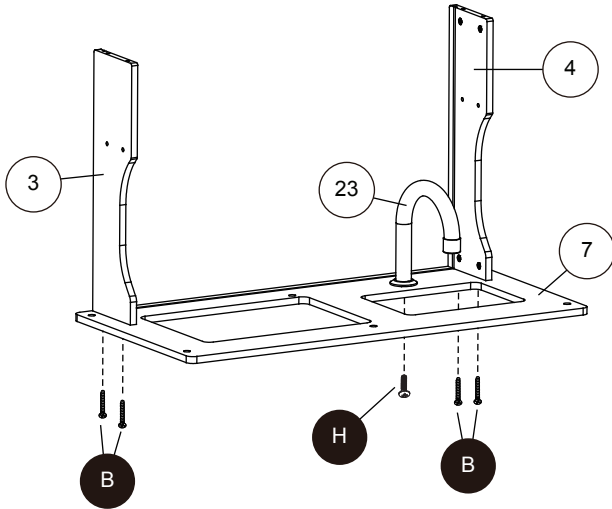


8



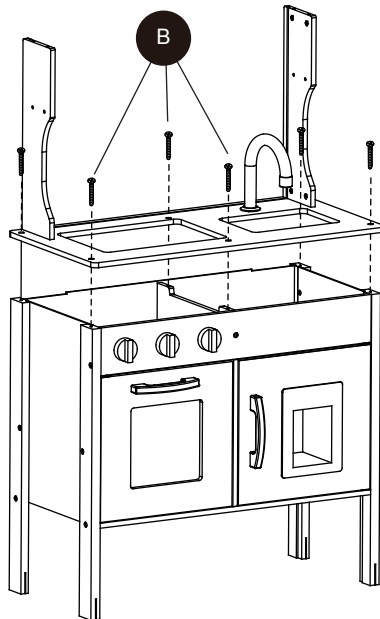
9

B x4
H x1

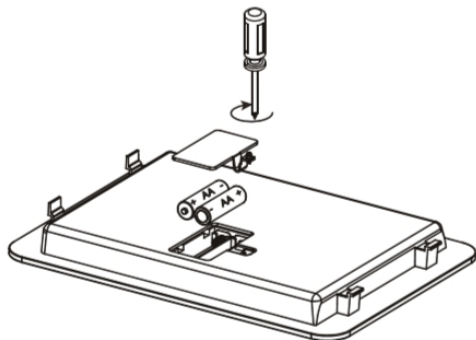


10

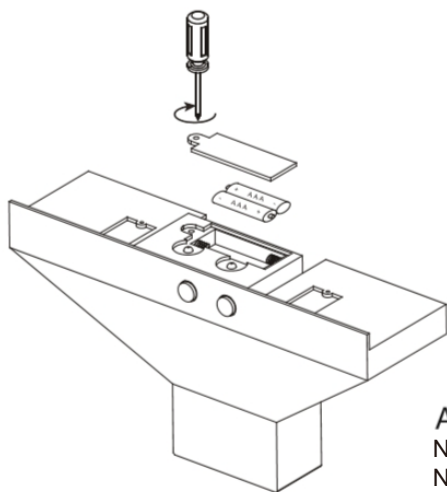
B x6



11



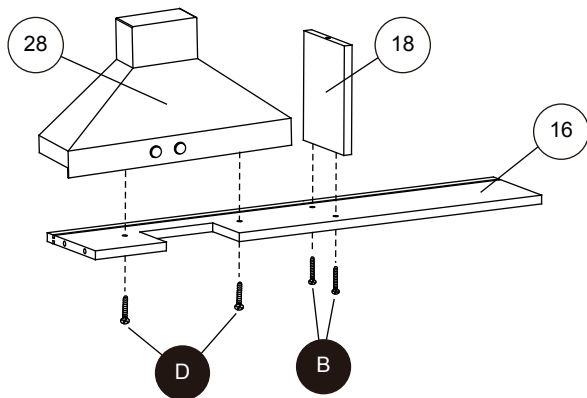
AA/LR6 x 2
Non fournies
No incluido
Not included
Niet geleverd
Não fornecido
Non fornito
nicht mitgeliefert



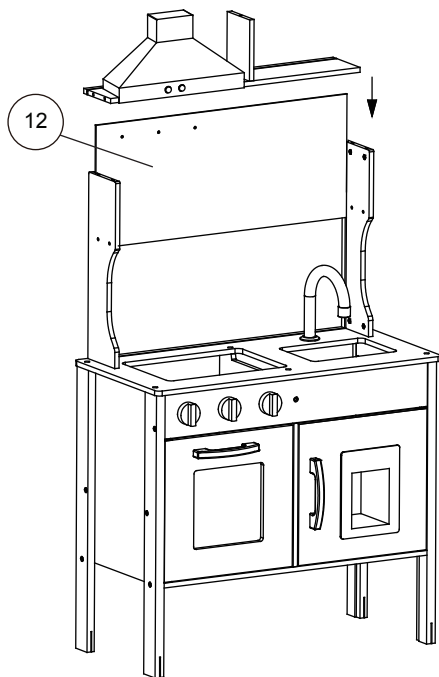
AAA/LR03 x 2
Non fournies
No incluido
Not included
Niet geleverd
Não fornecido
Non fornito
nicht mitgeliefert

12

B x2
D x2

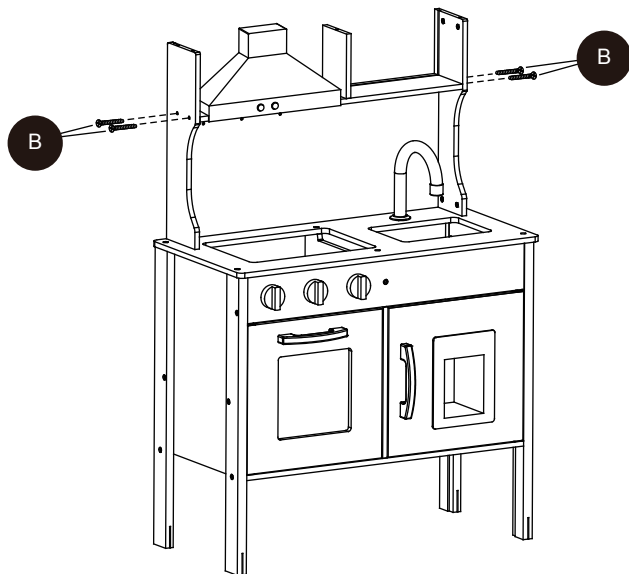


13



14

B x4

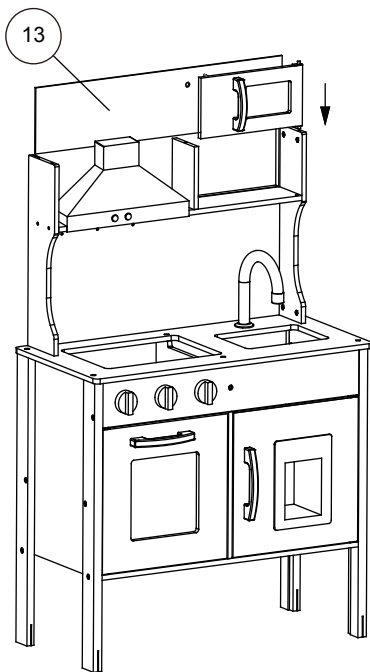
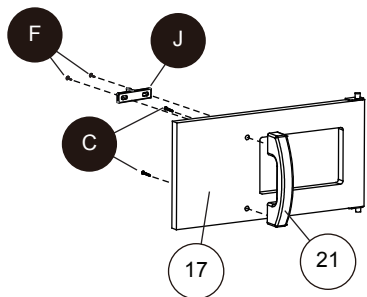


15

C x2

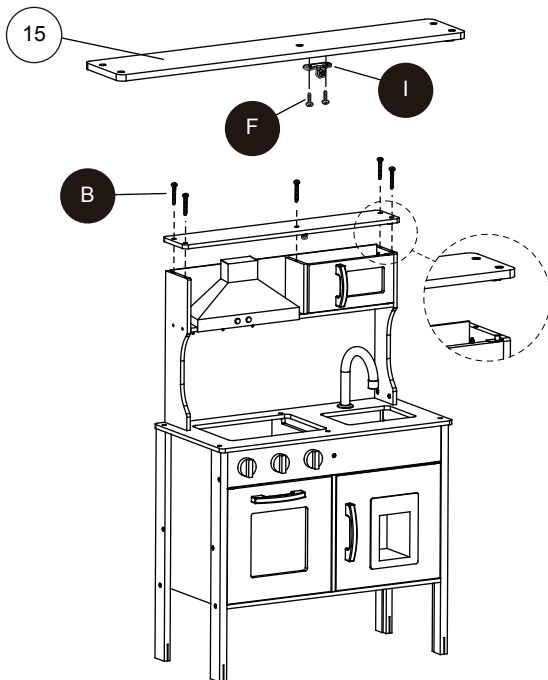
F x2

J x1



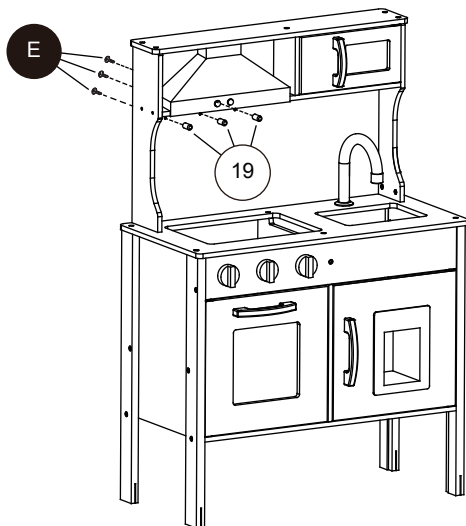
16

B x5
F x2
I x1

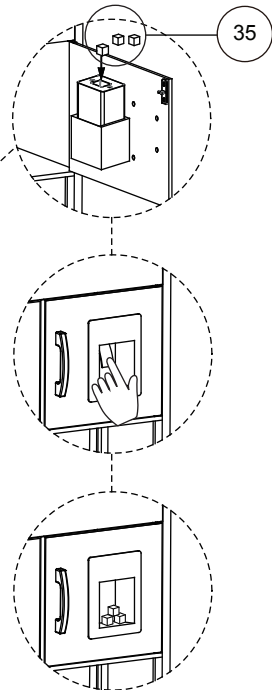
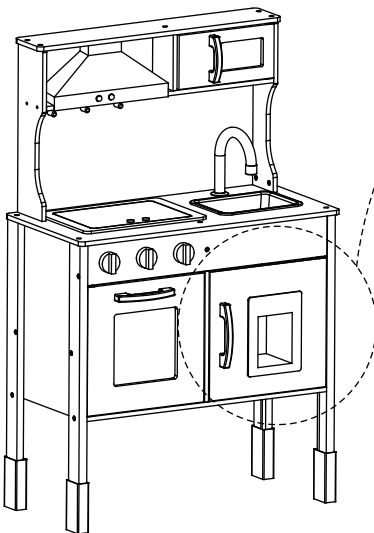
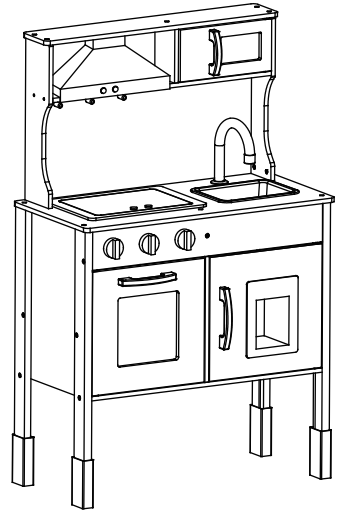
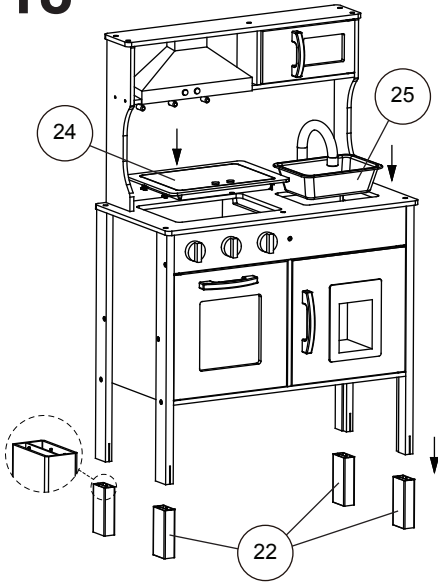


17

E x3

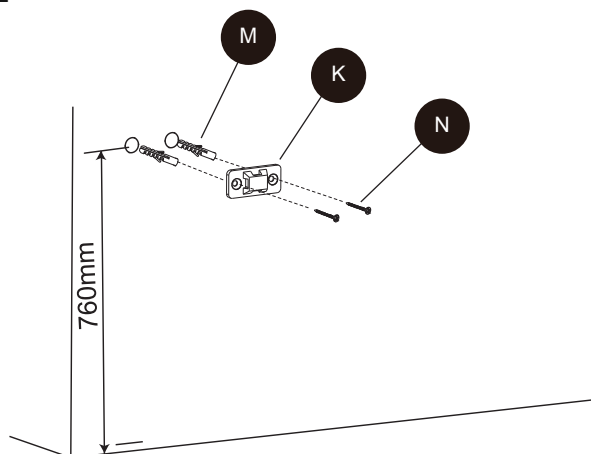


18



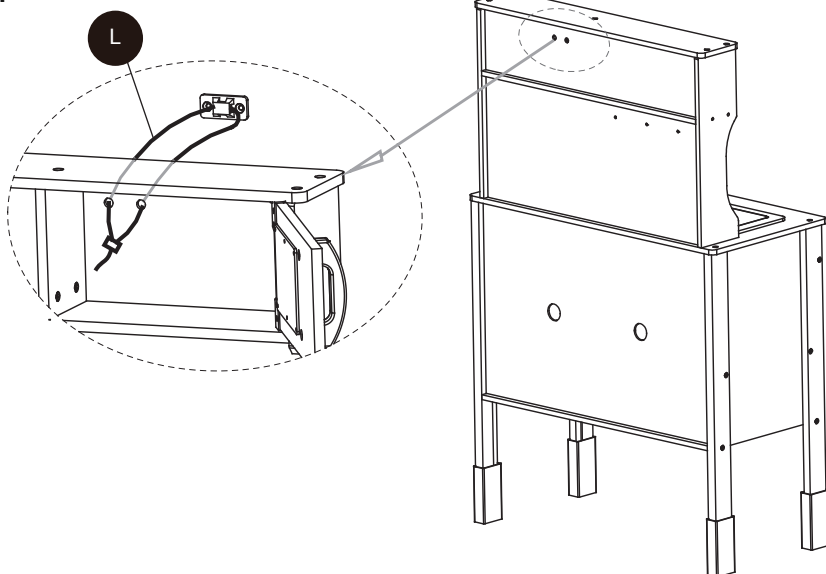
19

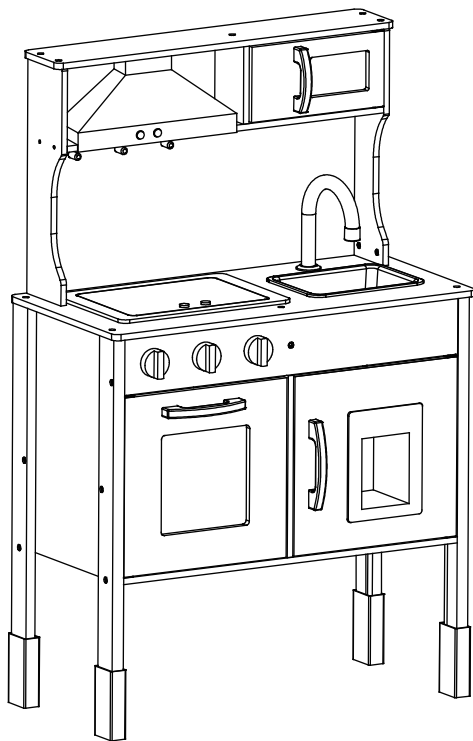
K x1
M x2
N x2



20

L x1





IMPORTÉ PAR WALIBUY SAS
270 avenue de l'Espace, 59118 WAMBRECHIES - FRANCE

IMPORTADO POR WALIBUY SPAIN SL
Calle Mallorca 289, Entresuelo 2, 08037 BARCELONA - ESPAÑA

IMPORTED BY ALICE'S GARDEN UK LTD
23 Copenhagen Street, LONDON N10JB - UNITED KINGDOM

INGEVOERD DOOR WALIBUY SAS
270 avenue de l'Espace, 59118 WAMBRECHIES - FRANKRIJK

IMPORTADO POR WALIBUY SPAIN SL
Calle Mallorca 289, Entresuelo 2, 08037 BARCELONA - ESPANHA

IMPORTATO DA WALIBUY ITALIA S.R.L
Via Torino 60, 20123 MILANO - ITALIA

IMPORTED BY ALICE'S GARDEN OUTDOOR PTY LTD
Level 22,101 Grafton Street, Bondi Junction NSW, 2022 - AUSTRALIA

IMPORTIERT VON WALIBUY SAS
270 avenue de l'Espace, 59118 WAMBRECHIES - FRANKREICH

 SWEEEK ME



SERVICE APRÈS VENTE :
SERVICIO POSTVENTA :
AFTER SALES SERVICE :
AFTER-SALES :
SERVIÇO PÓS-VENDA :
CONTATTO :
CONTACT :
KUNDENDIENST :

www.sweeek.help



FR
Cet appareil,
ses accessoires,
cordons et batteries
se recyclent

REPRISE
À LA LIVRAISON



À DÉPOSER
EN MAGASIN



À DÉPOSER
EN DÉCHÈTERIE



Points de collecte sur www.quefairedemesdechets.fr
Privilégiez la réparation ou le don de votre appareil !