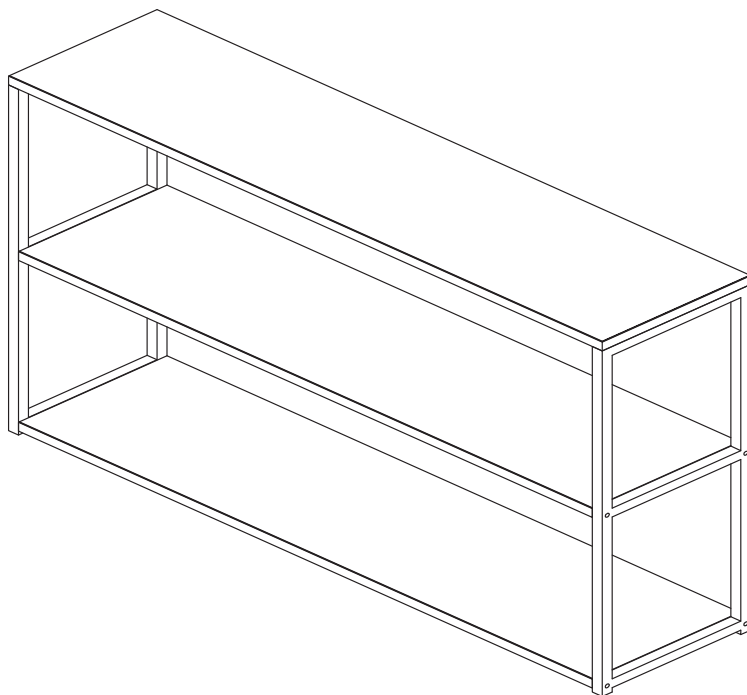


INDUBKC120



FRANÇAIS

Conseils d'entretien.....	6
Conseils d'utilisation.....	7
Avertissements.....	8
Montage.....	9

**IMPORTANT, À CONSERVER
POUR CONSULTATION ULTÉRIEURE :
À LIRE ATTENTIVEMENT**

ESPAÑOL

Instrucciones de mantenimiento.....	6
Instrucciones de uso.....	7
Advertencia.....	8
Montaje.....	9

**IMPORTANTE, CONSÉRVELO
PARA FUTURAS REFERENCIAS:
LEA ATENTAMENTE**

ENGLISH

Directions for use.....	6
Directions for use.....	7
Warning.....	8
Assembly.....	9

**IMPORTANT, RETAIN FOR FUTURE
REFERENCE: PLEASE READ
CAREFULLY**

NEDERLANDS

Onderhoud.....	6
Gebruiksaanwijzingen	7
Waarschuwingen	8
Montage.....	9

**BELANGRIJK, BEWAAR VOOR
TOEKOMSTIGE REFERENTIE:
ZORGVULDIG LEZEN**

PORTUGUÊS

Instruções para manutenção	6
Instruções de utilização	7
Advertência.....	8
Assembleia	9

**IMPORTANTE, CONSERVE A
REFERÊNCIA DA FATURA:
LEIA CUIDADOSAMENTE**

ITALIANO

Consigli per la manutenzione	6
Consigli per l'uso	7
Avvertenze.....	8
Montaggio.....	9

**IMPORTANTE, CONSERVARE PER
ULTERIORI CONSULTAZIONI:
LEGGERE ATTENTAMENTE**

DEUTSCH

Pflegehinweis	6
Anwendungs	7
Warnhinweise	8
Montage	9

**WICHTIG, FÜR SPÄTEREN
GEBRAUCH AUFBEWAHREN:
AUFMERKSAM LESEN**



Garantie : 2 ans
Garantía : 2 años
Warranty: 2 years
Garantie: 2 jaar
Garantia: 2 anos
Garanzia : 2 anni
Garantie: 2 Jahre



Destiné à un usage domestique
Destinado a un uso doméstico
Reserve for a domestic use
Bestemd voor huishoudelijk gebruik
Para uso doméstico
Destinato ad un uso domestico
Für den Haushaltsgebrauch vorgesehen



Attention : risques de blessures
Cuidado : riesgo de lesión
Caution : risk of injury
Waarschuwing: risico op verwondigen
Cuidado: risco de ferimentos
Attenzione : rischio infortunio
Warnung: Verletzungsgefahr



Poids maximal : 45kg
Peso máximo : 45 kg
Maximum weight : 45kg
Maximale gewicht: 45kg
Peso máximo: 45kg
Peso massimo: 45kg
Maximale Belastbarkeit: 45kg

CONSEILS D'ENTRETIEN / INSTRUCCIONES DE MANTENIMIENTO / DIRECTIONS FOR USE / ONDERHOUD / INSTRUÇÕES DE UTILIZAÇÃO / CONSIGLI PER LA MANUTENZIONE / PFLEFEHINWELS

FR

Métal: Essuyer avec un chiffon humide.
Proscrire tout abrasif et produits acides. Ne jamais employer de solvants.

ES

Metal: limpiar con un paño húmedo.
No utilice productos abrasivos o ácidos. No utilice nunca disolventes de limpieza.

EN

Metal: wipe with a damp cloth.
Do not use any abrasive or acidic products. Never use cleaning solvents.

NL

Metaal: Afvegen met een vochtige doek.
Sluit alle schurende en zure producten uit. Gebruik nooit oplosmiddelen.

PT

Metal: limpar com um espanador húmido.
Proibir qualquer esfregão e produtos ácidos. Nunca utilizar solvente de limpeza.

IT

Metallo: Pulire con un panno umido.
Non usare prodotti abrasivi o acidi. Non usare mai solventi.

DE

Metal: Mit einem feuchten Tuch abwischen.
Keinesfalls abrasive und ätzende Reinigungsprodukte anwenden. Verwenden Sie niemals Lösungsmittel.

CONSEILS D'UTILISATION / INSTRUCCIONES DE USO / DIRECTIONS FOR USE / GEBRUIKSIINSTRUCTIES / INSTRUÇÕES DE UTILIZAÇÃO / CONSIGLI PER L'USO / ANWENDUNGS

FR

Pour des raisons de stabilité, et afin de préserver les pas de vis d'un serrage de travers, il est impératif d'assembler manuellement tous les éléments, et de serrer toutes les vis à la main dans un premier temps. Une fois l'assemblage terminé, vous pouvez procéder au serrage de la visserie de manière plus ferme.

Poids maximal : 45kg (15kg / étagère)

ES

Para garantizar la estabilidad y evitar que las roscas de los tornillos se deformen, es imprescindible empezar por montar y atornillar cada pieza a mano. Una vez completado el montaje, se puede proceder a apretar los tornillos con mayor firmeza.

Peso máximo: 45kg (15kg / estantería)

EN

To ensure stability and in order to prevent the screw threads from becoming deformed, it is essential to start by assembling and screwing in each piece by hand. Once the assembly is complete, you can proceed to tighten the screws more firmly.

Maximum weight : 45kg (15kg / tier)

NL

Omwille van de stabiliteit en om doordraaien te voorkomen, is het van cruciaal belang om alle elementen handmatig te monteren en alle schroeven in eerste instantie met de hand aan te halen. Na de montage kunt u de schroeven steviger vastzetten.

Maximale gewicht: 45kg (15kg / plank)

PT

Per ragioni di stabilità e per proteggere le filettature delle viti da un errato serraggio, è imperativo assemblare tutti gli elementi a mano e stringere tutte le viti a mano all'inizio.

Una volta completato il montaggio, le viti possono essere serrate più saldamente.

Peso máximo: 45kg (15kg / prateleira)

IT

Per ragioni di stabilità e per proteggere le filettature delle viti da un errato serraggio, è imperativo assemblare tutti gli elementi a mano e stringere tutte le viti a mano all'inizio.

Una volta completato il montaggio, le viti possono essere serrate più saldamente.

Peso massimo: 45kg (15kg / mensola)

DE

Aus Stabilitätsgründen und um ein Überziehen der Gewinde zu verhindern, müssen unbedingt alle Komponenten manuell zusammengebaut und alle Schrauben zuerst von Hand angezogen werden. Sobald die Montage abgeschlossen ist, können Sie die Hardware fester anziehen.

Maximales Gewicht: 45kg (15kg / Regal)

AVERTISSEMENTS / ADVERTENCIA / WARNING / WAARSCHUWINGEN / ADVERTÊNCIA / AVVERTENZE / WARNHINWEISE

FR

ATTENTION: Risque de blessure grave ou mortelle en cas de basculement du meuble. Pour éviter que le meuble ne bascule, il faut le fixer au mur de façon permanente à l'aide des pièces incluses pour la fixation. Les vis et chevilles ne sont pas incluses car leur choix dépend du matériau du mur sur lequel est fixé le meuble. Utilisez des vis et chevilles adaptées au matériau du mur.

ES

PRECAUCIÓN: Riesgo de lesiones mortales o graves en caso de que el mueble se vuelque. Para evitar que el mueble se caiga, debe fijarlo a la pared de forma permanente con las piezas de fijación incluidas. Los tornillos y tacos no están incluidos, ya que la selección de estas piezas depende del material de la pared en la que se fijará el mueble. Utilice los tornillos y tacos adecuados para el material de su pared.

EN

CAUTION: Risks of mortal or serious injuries in case of the furniture toppling. To avoid the furniture toppling you have to fix it on the wall permanently with the included fixing pieces. Screw and dowels are not included, their choice depends on the wall material in which the furniture will be fixed to. Use adapted screws and dowels according to the wall material.

NL

WAARSCHUWING: Wanneer meubels omvallen, kaner ernstig of levens bedreigend belemmingsletsel ontstaan. Om te voorkomen dat dit meubel omvalt, dient dit permanent met de meegeleverde wandbevestigingen aan de wand te worden bevestigd. Bevestigingsbeslag voor de wand is niet inbegrepen, aangezien verschillende soorten bevestigingsbeslag dat geschikt is voor de wanden in je huis.

PT

CUIDADO: Riscos de ferimentos mortais ou graves em caso de tombamento do mobiliário. Para evitar o tombamento do mobiliário, é necessário fixá-lo permanentemente na parede com as peças de fixação incluídas. Os parafusos e cavilhas não estão incluídos, a sua escolha depende do material da parede em que o mobiliário será fixado. Utilizar parafusos e cavilhas adaptados de acordo com o material da parede.

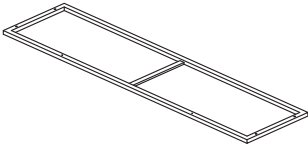
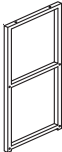
IT

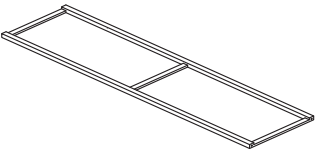
ATTENZIONE: Rischio di lesioni gravi o morte se il mobile si rovescia. Per evitare che i mobili si ribaltino, devono essere fissati in modo permanente alla parete utilizzando gli elementi di fissaggio inclusi. Viti e tasselli non sono inclusi perché la loro scelta dipende dal materiale del muro a cui il mobile è attaccato. Usare viti e tasselli adatti al materiale della parete.

DE

ACHTUNG: Wenn Möbelstücke umkippen, können ernste oder lebensgefährliche Verletzungen durch Einklemmen die Folge sein. Um zu verhindern, dass dieses Möbelstück umkippt, muss es mit der beige packten Vorrichtung zur Wandbefestigung fest an der Wand verankert werden. Beschläge für die Wandbefestigung sind nicht beige packt, da sie von der Beschaffenheit der Wand und des Untergrundmaterials abhängig sind. Befestigungsbeschläge.

MONTAGE / MONTAJE / ASSEMBLY / MONTAGEM / MONTAGGIO

1		× 1
3		× 2

2		× 2
---	---	-----

A



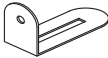
× 12

B



× 2

C




× 2

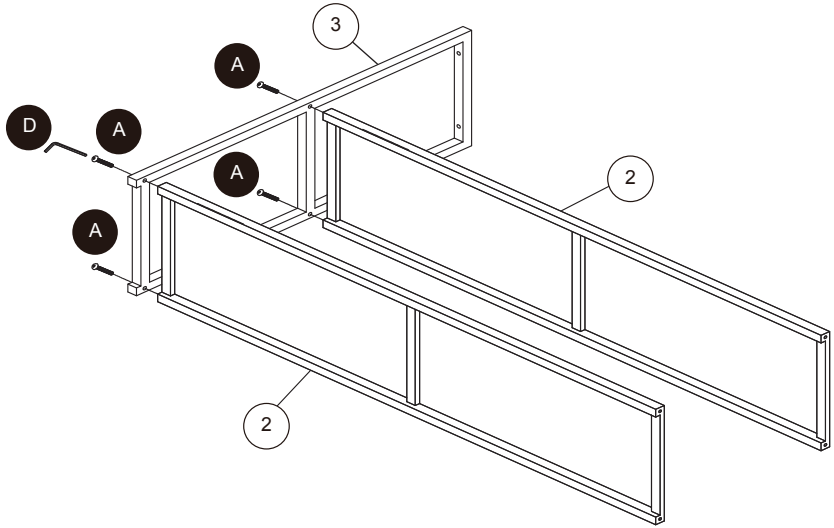
D



× 1

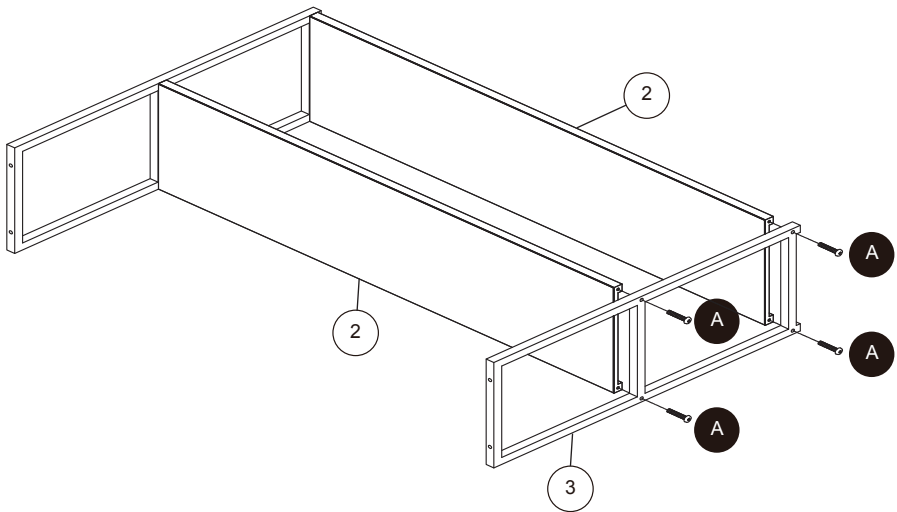
Outils nécessaires :

Tournevis

1



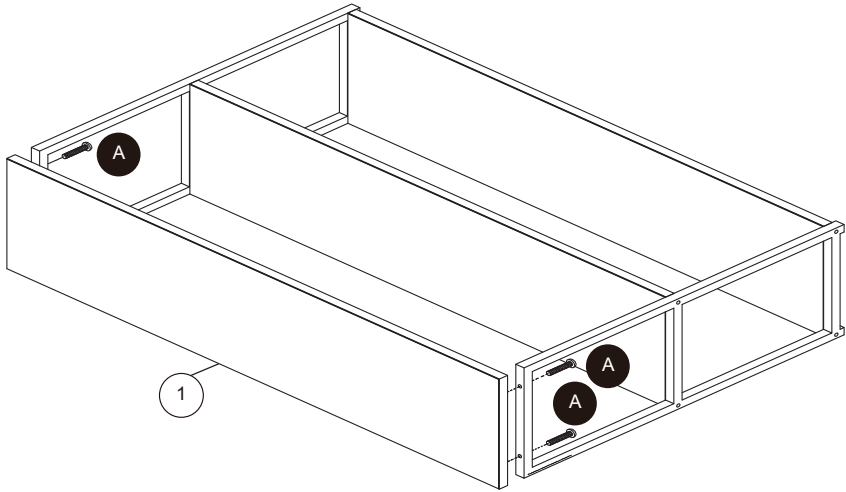
A x4 D x1

2



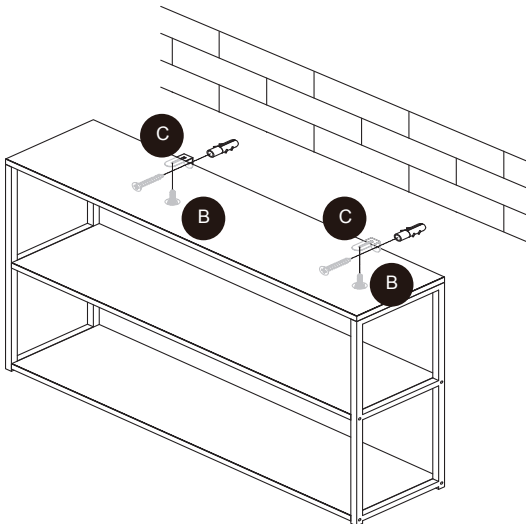
A x4

3

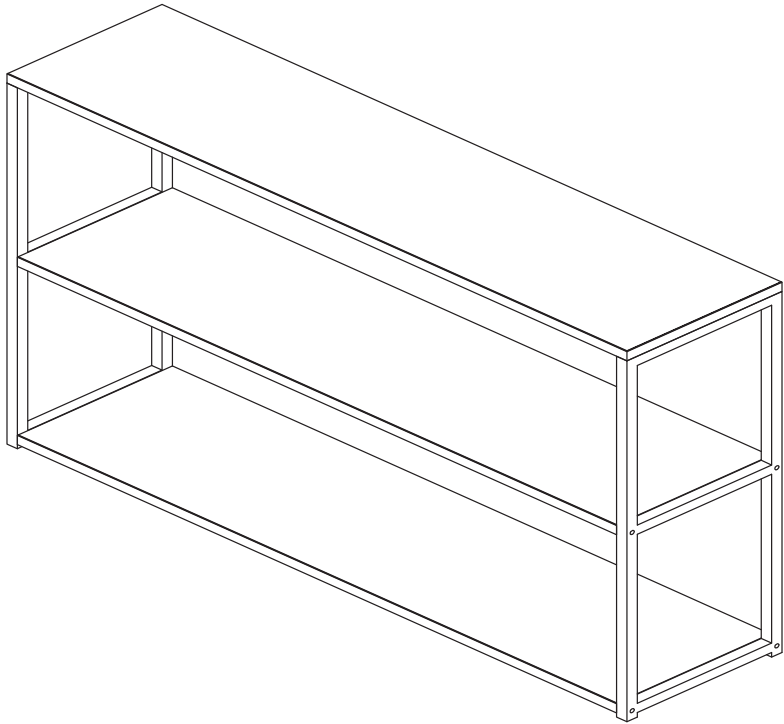


A x4

4



B x2 C x2





FR

**Donnez ou recyclez
vos meubles.**



Association

ou



Magasin

ou



Déchèterie

<https://quefairedemesdechets.fr>

IMPORTÉ PAR WALIBUY SAS
270 avenue de l'Espace, 59118 WAMBRECHIES - FRANCE
Service après vente : sav.alicesgarden.fr - sav.alicesgarden.be

IMPORTADO POR WALIBUY SPAIN SL
Carrer de Mallorca 289, Entresuelo 2, 08037 BARCELONA - ESPAÑA
Servicio postventa : alicesgarden.es/cms/contacto

IMPORTED BY ALICE'S GARDEN UK LTD
23 Copenhagen Street, LONDON N10JB - UNITED KINGDOM
After sales service: alicesgarden.co.uk/cms/contact-us

INGEVOERD DOOR WALIBUY SAS
270 avenue de l'Espace, 59118 WAMBRECHIES - FRANKRIJK
After-sales : aftersales.alicesgarden.nl - aftersales.alicesgarden.be

IMPORTADO PARA WALIBUY SPAIN SL
Carrer de Mallorca 289, Entresuelo 2, 08037 BARCELONA - ESPAÑA
Serviço pós-venda : alicesgarden.pt/cms/contacto

IMPORTATO DA WALIBUY ITALIA S.R.L
Via Torino 60, 20123 MILANO - ITALIA
Contatto : contatto@alicesgarden.it

IMPORTED BY ALICE'S GARDEN OUTDOOR PTY LTD
135-153 New South Head Road, Edgecliff NSW 2027 - AUSTRALIA
Contact : service@alicesgarden.com.au

IMPORTIERT VON WALIBUY SAS
270 AVENUE DE L'ESPACE, 59118 WAMBRECHIES - FRANKREICH
Kundendienst : kundenservice@alicesgarden.de
