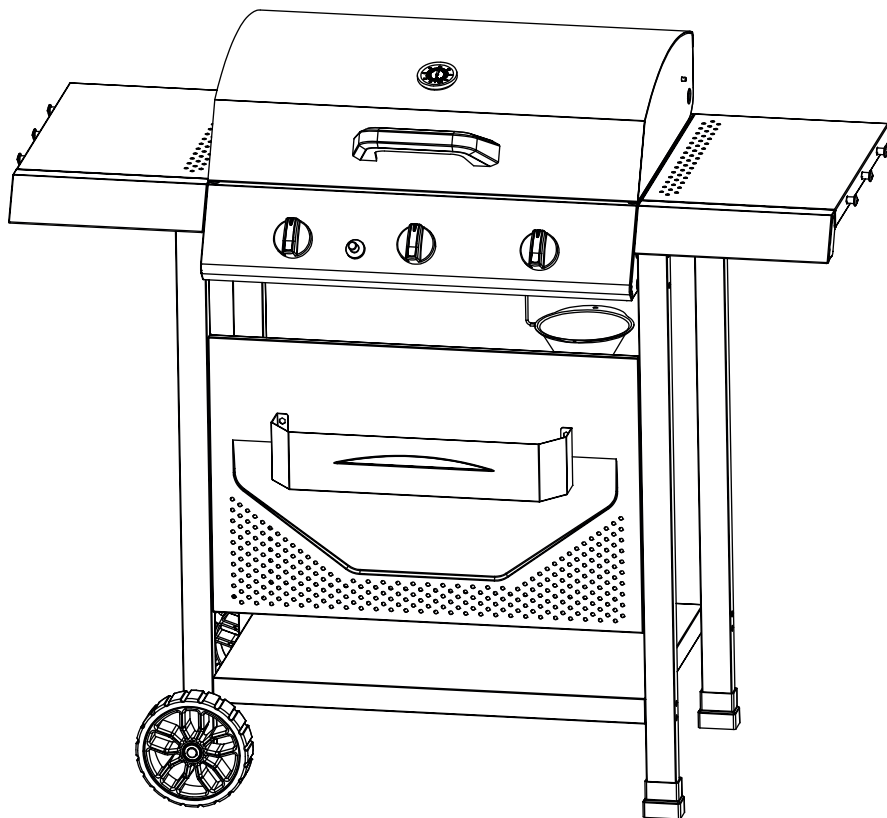


# sweeek.

# MADELEINE

4/09/2024

BBQGMAD3BBK / BBQGMAD3BBKUK / BBQGMAD3BBKDE



CE



sweeek.fr - sweeek.be - sweeek.es - sweeek.nl - sweeek.co.uk  
sweeek.pt - sweeek.it - sweeek.de - sweeek.pl

**FRANÇAIS**

Informations utiles .....	6
Conseils et consignes de sécurité .....	7
Mise en route.....	9
Nettoyage et entretien .....	11
Hivernage .....	12
Conseils en cas de panne .....	13
Garantie.....	14
Montage.....	75

**IMPORTANT, À CONSERVER  
POUR CONSULTATION ULTÉRIEURE :  
À LIRE ATTENTIVEMENT**

**ESPAÑOL**

Información pertinente.....	16
Consejos et instrucciones de seguridad.....	17
Puesta en marcha .....	19
Mantenimiento.....	21
Invernar .....	22
Consejos en caso de avería .....	23
Garantía.....	24
Ensamblaje.....	75

**IMPORTANTE, CONSÉRVELO  
PARA FUTURAS REFERENCIAS:  
LEA ATENTAMENTE**

## ENGLISH

Important information.....	26
Security instructions and advice.....	27
Before use.....	29
Maintenance.....	31
Storage.....	32
Advice in case of a failure.....	33
Warranty.....	34
Assembly.....	75

**IMPORTANT, RETAIN FOR FUTURE  
REFERENCE: PLEASE READ  
CAREFULLY**

## NEDERLANDS

Nuttige informatie.....	35
Tips en veiligheidsinstructies.....	36
Om te beginnen.....	38
Reiniging en onderhoud.....	40
Overwintering.....	41
Tips in geval van storing.....	42
Garantie.....	43
Montage.....	75

**BELANGRIJK, BEWAAR VOOR  
TOEKOMSTIGE REFERENTIE:  
ZORGVULDIG LEZEN**

## PORTUGUÊS

Informação úteis .....	45
Dicas e instruções de seguridade .....	46
Começar .....	48
Manutenção.....	50
Invernar .....	51
Dicas em caso de avaria .....	52
Garantia.....	53
Montagem.....	75

**IMPORTANTE, CONSERVE A  
REFERÊNCIA DA FATURA:  
LEIA CUIDADOSAMENTE**

## ITALIANO

Informazione utile .....	55
Consigli e istruzioni di sicurezza.....	56
L'avviamento.....	58
Pulizia e mantenimento .....	60
Svernare .....	61
Consigli in caso di guasto.....	62
Garanzia .....	63
Assemblaggio .....	75

**IMPORTANTE, CONSERVARE PER  
ULTERIORI CONSULTAZIONI:  
LEGGERE ATTENTAMENTE**

Nützliche Informationen .....	65
Ratschläge und sicherheitsanweisungen .....	66
Ingangsetzug .....	68
Reinigung und Wartung .....	70
Überwinterung .....	71
Hinweise für den fall einer panne .....	72
Garantie.....	73
Zusammenbau.....	75

## WICHTIG, FÜR SPÄTEREN GEBRAUCH AUFBEWAHREN: BITTE SORGFÄLTIG LESEN



Garantie : 2 ans  
Garantía : 2 años  
Warranty: 2 years  
Garantie: 2 jaar  
Garantia: 2 anos  
Garanzia : 2 anni  
Garantie: 2 Jahre



Destiné à un usage domestique  
Destinado a un uso doméstico  
For domestic use  
Bestemd voor huishoudelijk gebruik  
Para uso doméstico  
Destinato ad un uso domestico  
Nur für den Privatgebrauch vorgesehen



**Attention** : risques de blessures, porter des gants pendant le montage.  
**Cuidado** : riesgo de lesión, use guantes de seguridad durante el montaje.  
**Caution** : risk of injury, use safety gloves during the assembly.  
**Waarschuwing**: risico op verwondigen, draag handschoenen tijdens de montage.  
**Cuidado**: risco de ferimentos, usar luvas de segurança durante a montagem.  
**Attenzione** : rischio infortunio, indossare i guanti durante il montaggio  
**Warnung** : Verletzungsgefahr, während der Montage unbedingt Schutzhandschuhe tragen.

## INFORMATIONS UTILES

## INFORMATIONS TECHNIQUES

<b>sweeek.</b>	L13S31LJ10M30T10 (BBQGMAD3BBK / BBQGMAD3BBKUK / BBQGMAD3BBKDE)			<b>CE</b> 0063-24 PIN : 0063CN7292
	<b>MADELEINE</b>			
Pays de destination	BE, ES, FR, GB, IT, PT		IT, NL	DE, AT
Catégorie de gaz	I3+(28-30/37)✓		I3B/P (30)✓	I3B/P (50)
Type de gaz	G30 Butane	G31 Propane	G30 / G31 / GPL	G30 / G31
Pression du gaz	28-30mbar	37mbar	30 mbar	50 mbar
Puissance max.	7,5 kW			
Consommation	545,4 g/h	535,8 g/h	545,4 g/h	545,4 g/h
Taille injecteur	3x Ø0,76mm			3x Ø0,66mm
<p><b>Barbecue au gaz</b>          Consulter la notice avant l'utilisation.          A n'utiliser qu'à l'extérieur des locaux.</p> <p><b>ATTENTION :</b>          Des parties accessibles peuvent être très chaudes. Eloigner les jeunes enfants.          Cet appareil doit être éloigné des matériaux inflammables durant l'utilisation.          Ne pas déplacer l'appareil pendant l'utilisation.          Fermer le robinet du récipient de gaz après usage.          Ne pas modifier l'appareil.          Il est interdit de placer des récipients de gaz dans des endroits de l'appareil non prévus pour recevoir des récipients de gaz</p>				

## ATTENTION !

- Lire attentivement les instructions suivantes et vérifier que le barbecue soit correctement assemblé et installé. Le non-respect de ces consignes peut conduire à de très graves blessures et d'importants dommages matériels.
- Si vous avez la moindre question concernant l'assemblage ou l'utilisation, consultez votre revendeur ou votre fournisseur en bouteilles de gaz.
- Toujours placer le barbecue et la bouteille de gaz sur une surface plane.
- Ne jamais tenter d'allumer le barbecue avec le couvercle en position fermée.
- Ce barbecue peut être utilisé avec des bouteilles de gaz Propane ou Butane de 6 à 13kg. Pour de meilleures performances, nous vous conseillons d'utiliser du Propane, qui convient mieux à l'utilisation extérieure.
- Lors de l'utilisation, certaines règles doivent être respectées :
  - Aucun objet à moins d'un mètre de l'arrière et des côtés du barbecue.

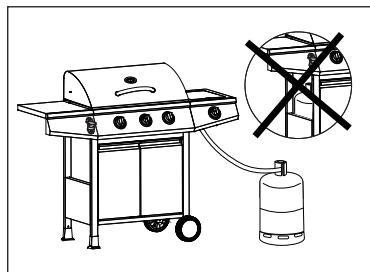
- Aucun obstacle ne doit être placé devant l'appareil.
- Il est conseillé d'utiliser des gants protecteurs lors de la manoeuvre des éléments particulièrement chauds du barbecue.
- Ne jamais laisser l'appareil sans surveillance pendant l'utilisation.
- Ne pas déplacer l'appareil pendant l'utilisation.
- Fermer le robinet du récipient de gaz après usage.

Conserver cette notice pour tout besoin ultérieur

## CONSEILS ET CONSIGNES DE SÉCURITÉ

### RACCORDEMENT DU BARBECUE À UNE CONSIGNE DE GAZ

Ce barbecue est compatible uniquement avec des consignes de gaz Butane (G30 — 28/30mbar) ou Propane (G31—37mbar), convenablement raccordées par un détendeur et un flexible gaz à embouts mécaniques conforme NF EN 16129 (Entrée — détendeur — : écrou M20×150, sortie — BBQ — : écrou G.1/2"). Consulter votre fournisseur en consignes de gaz pour plus d'informations sur les détendeurs compatibles avec vos bouteilles. N'utilisez que des injecteurs conformes à la Norme européenne pertinente.



L'espace disponible sous l'appareil pour ranger la consigne de gaz après utilisation est : 48.5cm x 32cm x 34.3cm. En cas de fuite de gaz, couper l'alimentation en gaz.

### DÉTENDEUR ET FLEXIBLE GAZ

Ces éléments ne sont pas fournis avec votre nouveau barbecue car ils sont offerts la plupart du temps par votre fournisseur de gaz lorsque vous achetez votre première consigne. Vous pourrez en trouver par ailleurs dans la plupart des grandes surfaces spécialisées ou sur notre site.

**N'utiliser que des détendeurs et flexibles certifiés NF, et pour les pressions suivantes :**

- Butane (G30) : détendeur à sécurité NF 28mbar ;
- Propane (G31) : détendeur à sécurité NF 37mbar.

**La durée de vie d'un détendeur et de son flexible est d'environ 10 ans.**

- L'utilisation d'un mauvais détendeur ou d'un mauvais flexible est **EXTRÊMEMENT DANGEREUX**, toujours vérifier que tous les éléments soient corrects avant la mise en route du barbecue.
- Le flexible utilisé doit être conforme aux standards de votre pays. La longueur du tuyau ne doit pas excéder 1.5m. Un flexible détérioré **ne doit pas être utilisé** et doit être remplacé. Vérifier régulièrement son bon état et sa date d'utilisation maximale.

- Le flexible ne doit pas être soumis à des torsions ou des courbures trop importantes. Vérifier qu'il ne soit pas en contact avec un autre élément du barbecue, hormis la fixation. Il doit être visible dans toute sa longueur et facilement accessible.

## CONSIGNE DE GAZ

- La bouteille de gaz ne doit pas subir de chocs. Si le barbecue n'est pas utilisé, l'arrivée de gaz doit être coupée. Remettre le bouchon sur la bonbonne une fois déconnectée.
- Les bouteilles doivent être stockées à l'extérieur, en position verticale et hors de portée des enfants. Elles ne doivent pas être exposées à une température de plus de 50°C. Ne pas stocker à proximité d'une source de chaleur ou autre source d'ignition.
- Le remplacement de la consigne de gaz ne doit pas avoir lieu à proximité d'une source d'inflammation.
- Vérifier la position du tube souple de raccordement pour assurer qu'il n'est pas soumis à des efforts de torsion.

**Ne pas fumer près des consignes !**

## IMPORTANT

- Ce barbecue a été étudié pour une utilisation extérieure uniquement, loin de tous produits inflammables.
- Il est impératif que les alentours du barbecue soient dégagés de tout obstacle à moins d'un mètre des côtés et de l'arrière. L'avant de l'appareil doit rester totalement accessible.
- Vérifier impérativement que les ouvertures de ventilation du logement du récipient ne soient pas obturées.
- Cet appareil doit être éloigné des matériaux inflammables durant l'utilisation.
- Le barbecue doit être installé sur une surface plane et à l'abri de la pluie ou protégé pour éviter les infiltrations directes d'eau.
- Les parties protégées par le fabricant ne doivent pas être manipulées par l'utilisateur.
- Si vous détectez une odeur de gaz associée à une flamme jaune et faible, il est probable que un ou plusieurs brûleurs soient obstrués dû à l'effet Venturi. Cette obstruction peut provoquer un incendie. Éteignez de suite votre barbecue et procédez à l'entretien des brûleurs détaillés que vous trouverez dans la section nettoyage et entretien.

**Les éléments assemblés par le fabricant ou le revendeur ne doivent pas être modifiés. Aucune modification ne doit être effectuée sur les éléments qui composent ce barbecue. Les éventuelles réparations ne doivent être effectuées qu'après autorisation préalable du Service Après-Vente Sweek, fournisseur exclusif de pièces détachées certifiées.**



## MISE EN ROUTE

---

### BRANCHEMENT AU GAZ

- Avant tout, s'assurer qu'il n'y ait pas de résidus présents au niveau du robinet d'ouverture de la consigne de gaz, du détendeur, des brûleurs et des éléments qui les composent. Vérifier qu'il n'y ait pas d'insectes, ni de nids d'insectes dans les différents orifices. Un brûleur obstrué peut provoquer un incendie.
- Nettoyer les trous des brûleurs avec un nettoyant spécial brûleur à gaz.
- Raccorder l'extrémité du flexible de gaz au filetage ou à l'adaptateur tétine (en option) prévu à cet effet, en utilisant une clé adaptée ou un collier de serrage (non fourni). Si le flexible doit être remplacé, répéter les consignes de vérification.
- Déconnecter le détendeur de la consigne de gaz lorsque le barbecue n'est pas utilisé.
- Ce barbecue doit toujours être utilisé dans un endroit bien aéré. Ne pas utiliser à l'intérieur ou dans un garage.

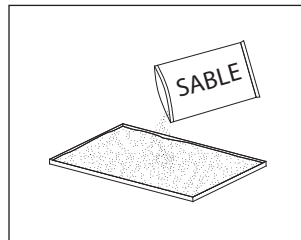
N'utiliser ce barbecue qu'à l'extérieur. Avant utilisation, vérifier l'existence de fuites. Ne jamais vérifier avec une flamme, utiliser une solution savonneuse.

### VÉRIFIER LES FUITES

- Préparer un peu de solution savonneuse en mélangeant  $\frac{1}{4}$  de liquide vaisselle avec  $\frac{3}{4}$  d'eau.
- S'assurer que tous les commutateurs de contrôle sont sur « **OFF** ».
- Connecter le détendeur à la bonbonne de gaz, vérifier tous les raccords, puis ouvrir le gaz.
- Appliquer la solution savonneuse sur le flexible et tous les points de raccordements et joints. Si des bulles apparaissent, une fuite est présente et doit impérativement être réparée avant utilisation.
- Tester de nouveau après résolution du problème.
- Couper l'arrivée de gaz à la bonbonne dès que le test est terminé.
- Si une fuite est décelée et ne peut être réparée, ne pas tenter de colmater la fuite vous-même et consulter votre revendeur directement.

## PRÉPARER VOTRE BARBECUE POUR LA PREMIÈRE UTILISATION

Le jus de cuisson pouvant contenir des graisses inflammables, **il est fortement conseillé d'appliquer une couche de sable d'environ 10–15 mm** dans le fond du bac de récupération des graisses dans un but de faciliter le nettoyage et d'absorber les graisses. Ce bac sera à nettoyer après chaque utilisation.



### ALLUMAGE DES BRÛLEURS PRINCIPAUX

1. Ouvrez le capot et positionnez tous les commutateurs sur « **OFF** ».
2. Ouvrez l'arrivée de gaz puis attendez quelques secondes.
3. Appuyez sur le bouton de contrôle du brûleur à allumer et tournez-le dans le sens inverse des aiguilles d'une montre, tout en le positionnant sur « **MAX** » afin d'amorcer la flamme. Répétez l'opération à plusieurs reprises si nécessaire.
4. Si la mise en route ne fonctionne pas, remettre le bouton de contrôle sur « **OFF** » et attendre quelques minutes, puis répéter l'étape précédente ou essayer avec une allumette.
5. Lorsqu'un des brûleurs est allumé, répétez l'étape N°3 pour allumer les autres brûleurs.
6. Ajustez la flamme à la puissance souhaitée, à l'aide du commutateur.

**!** **ATTENTION** : Avant de cuire votre premier aliment, laissez chauffer la barbecue pendant 15 minutes, couvercle fermé et tous les brûleurs sur « **MAX** ». Cette opération permettra de nettoyer tous les éléments des résidus éventuels de fabrication.

**!** **ATTENTION** : En cas d'odeur de gaz, fermer l'arrivée de gaz et soulever le couvercle.

### ALLUMAGE DU BRÛLEUR LATÉRAL

1. Ouvrez le couvercle du brûleur latéral, positionnez le commutateur sur « **OFF** ».
2. Ouvrez l'arrivée de gaz puis attendez quelques secondes.
3. Appuyez sur le bouton de contrôle du brûleur latéral et tournez-le dans le sens inverse des aiguilles d'une montre, tout en le positionnant sur « **MAX** » afin d'amorcer la flamme. Répétez l'opération à plusieurs reprises si nécessaire.
4. Si la mise en route ne fonctionne pas, remettre le bouton de contrôle sur « **OFF** » et attendre quelques minutes, puis répéter l'étape précédente ou essayer avec une allumette.
5. Ajustez la flamme à la puissance souhaitée, à l'aide du commutateur.

### ÉTEINDRE VOTRE BARBECUE

1. Coupez l'arrivée de gaz, directement sur la consigne.
2. Lorsque les flammes sont éteintes, tournez tous les commutateurs sur la position « **OFF** ».
3. Vous pouvez aussi débrancher le détendeur de la consigne de gaz.

# NETTOYAGE ET ENTRETIEN

---

## MISE EN GARDE

- Toutes les opérations de nettoyage et de maintenance doivent être effectuées lorsque le barbecue est éteint et l'arrivée de gaz coupée à la bouteille.
- Nettoyage interne (Pyrolyse) : Laisser allumé le barbecue, grande flamme, capot ouvert, après chaque utilisation, afin de brûler les graisses et autres résidus alimentaires.
- Après chaque utilisation, il est impératif de nettoyer et dégraisser le bac de récupération de graisses amovible au savon et à l'eau tiède, à l'aide d'un chiffon ou d'une éponge non abrasive. Il est fortement conseillé d'appliquer une couche de sable d'environ 10–15 mm dans le fond du bac de récupération des graisses.
- Nettoyer tout dépôt de graisses sur les diffuseurs, grilles ou sur la cuve, après utilisation.

## CAPOT

- Utiliser une solution savonneuse. De la poudre non-abrasive peut être utilisée sur les taches les plus tenaces, bien rincer à l'eau ensuite.
- Si à l'intérieur du barbecue, un dépôt se forme, ressemblant à de la peinture qui s'écaille, il s'agit de graisses carbonisées. Nettoyer efficacement avec une solution savonneuse à l'eau chaude, et rincer abondamment avec de l'eau claire et laisser sécher complètement.



**ATTENTION** : Ne jamais utiliser de nettoyeur spécial four.

## FOND DE LA CUVE

- Utiliser une solution savonneuse. De la poudre non-abrasive peut être utilisée sur les taches les plus tenaces, bien rincer à l'eau ensuite et laisser sécher complètement.

## GRILLES

- Utiliser une solution savonneuse. De la poudre non-abrasive peut être utilisée sur les taches les plus tenaces.

## BRÛLEURS

- Couper complètement l'arrivée de gaz et débrancher la consigne de gaz.
- Enlever les grilles.
- Nettoyer les brûleurs avec une brosse fine ou un compresseur et essuyer avec un chiffon.
- Nettoyer tous les orifices obstrués avec une brosse à tuyaux ou une tige métallique pour les plus petits trous.
- Vérifier que tous les brûleurs ne présentent aucun dommage (trou ou fissure). Si oui, le remplacer par un brûleur neuf. Remettre le nouveau brûleur en place et vérifier que les éléments soient bien positionnés et enclenchés.

## HIVERNAGE

---

### STOCKAGE / RANGEMENT

Le barbecue peut être rangé à l'abri seulement si la consigne de gaz est déconnectée au préalable. S'il n'est pas utilisé pendant une durée prolongée, il est préférable de stocker votre barbecue dans un environnement sec, sans poussière et dans son emballage d'origine.

### APRÈS CHAQUE UTILISATION

- Positionnez le commutateur sur ARRÊT (« OFF »).
- **Fermez** le robinet de la bonbonne de gaz.
- Remisez l'appareil en le plaçant **debout**, à l'abri des intempéries (pluie, neige, grêle) mais aussi de la poussière et autres débris.
- Si vous le souhaitez, recouvrez le barbecue d'une housse pour le protéger et empêcher que les orifices d'aération ne se bouchent.

**Remarque** : Attendez que l'appareil soit complètement froid avant de le recouvrir.

### SI VOUS NE SOUHAITEZ PAS UTILISER L'APPAREIL PENDANT UNE LONGUE PÉRIODE OU SI VOUS SOUHAITEZ LE TRANSPORTER

- Positionnez le commutateur sur ARRÊT (« OFF »).
- Déconnectez la consigne de gaz et placez-la à l'extérieur dans un endroit bien aéré. Ne placez pas la bonbonne dans un endroit où la température risque d'excéder les 50°C.
- Remisez l'appareil en le plaçant **debout**, à l'abri des intempéries (pluie, neige, grêle) mais aussi de la poussière et autres débris.
- Si vous le souhaitez, recouvrez le barbecue d'une housse pour le protéger et empêcher que les orifices d'aération ne se bouchent. Toute exposition prolongée aux rayons UV, aux eaux stagnantes, à l'air marin et/ou à l'eau de mer est susceptible d'endommager votre appareil. Dans ces cas, une housse ne suffira pas toujours à protéger votre appareil.

**Remarque** : Attendez que l'appareil soit complètement froid avant de le recouvrir.

### CONSEILS D'HIVERNAGE

- La corrosion à la surface des brûleurs peut être enlevée à l'aide d'une brosse métallique.
- Recouvrir les brûleurs de feuilles d'aluminium pour éviter aux insectes et aux débris de s'y déposer.
- Prévoir un nettoyage complet de l'appareil et dégraissage de tous les éléments à l'aide d'une solution savonneuse tiède, d'un chiffon ou d'une éponge non abrasive.

## CONSEILS EN CAS DE PANNE

PROBLÈME	LA SITUATION EST LA SUIVANTE	CORRIGEZ LE PROBLÈME AINSI
Le brûleur ne s'allume pas / ne reste pas allumé	Le bouton de sécurité / réarmement n'a pas été enclenché	Appuyez sur le bouton de réarmement pour amorcer l'arrivée de gaz
	Le robinet de la consigne de gaz est fermé / La bouteille de gaz est vide	Ouvrez la valve / Remplacez la consigne
	L'orifice ou le tube du diffuseur est bouché	Nettoyez l'orifice ou le tube à l'aide d'une brosse ou un pinceau
	Il y a de l'air dans la conduite de gaz	Ouvrez et purgez la conduite de gaz (maintenir le commutateur enfoncé sur <b>⚡</b> pendant 1 à 2 minutes ou jusqu'à ce que vous sentiez une odeur de gaz)
	L'allumeur piézo ne fonctionne pas	Utilisez une allumette pour allumer la veilleuse. Si elle s'allume, procurez-vous un nouvel allumeur et remplacez-le
La flamme du brûleur est faible.	Accumulation de saleté autour du brûleur	Nettoyez la saleté autour du brûleur
	Le raccord entre la valve de gaz et la veilleuse est desserré	Serrez le raccord et contrôlez si ce dernier présente une fuite
	La pression de gaz est basse	Remplacez la bonbonne de gaz
	L'orifice est bouché	Nettoyez l'orifice
	Le commutateur ne se trouve pas sur la position « <b>MAX</b> » ou « <b>MIN</b> »	Tournez le bouton sur la position « <b>MAX</b> »
La flamme du brûleur n'est pas uniforme <b>Remarque</b> : ne faites pas fonctionner l'appareil lorsque la température est inférieure à 5°C	Le brûleur latéral ne s'allume pas	Vérifier que les éléments soient bien positionnés
	La pression de gaz est basse	Remplacez la bonbonne de gaz
	La température extérieure est supérieure à 5°C et la bonbonne n'est pleine qu'au ¼	Remplacez la bonbonne de gaz
Accumulation de carbone	Le tuyau d'alimentation est plié ou tordu	Dépliez le tuyau et contrôlez si celui-ci ne fuit pas
	Le commutateur est complètement ouvert (« <b>MAX</b> » ou « <b>MIN</b> »)	Tournez le bouton sur la position arrêt (« <b>OFF</b> »), laissez refroidir l'appareil et assurez-vous que le brûleur et les orifices ne sont pas bouchés
	La pression de gaz est basse	Remplacez la bonbonne de gaz
Fumée épaisse noire	Le barbecue n'est pas sur une surface plane	Placez le barbecue sur une surface plane
	Accumulation de saleté sur un brûleur	Nettoyez le brûleur
Fumée épaisse noire	Saleté ou film sur le brûleur et le diffuseur	Nettoyez le brûleur et le diffuseur
	Le brûleur est bouché	Tournez le bouton sur la position arrêt (« <b>OFF</b> »), laissez refroidir l'appareil retirez l'obstacle et nettoyez l'intérieur et l'extérieur du brûleur

## GARANTIE

---

- Sweeek garantit ses produits contre tout vice de fabrication et de matériau pour une durée de 2 ans à partir de la date de réception par le consommateur. En cas de défaut de conformité, nous vous invitons à contacter rapidement notre service client et à ne pas utiliser le produit.
- Si une pièce s'avère défectueuse pendant la période de garantie, votre seul et unique recours sera la réparation ou le remplacement de la pièce défectueuse selon les modalités définies par le SAV Sweeek. La mise en œuvre de la garantie Sweeek (WALIBUY) s'effectue par le remplacement des pièces endommagées. Sweeek se réserve le droit de contrôler le produit avant l'acceptation de sa prise en garantie.
- Si un produit est jugé défectueux par Sweeek, la garantie couvre la réparation ou le remplacement du produit défectueux uniquement. Sweeek ne sera pas responsable des coûts ou dommages subis à la suite d'une utilisation abusive de ce produit. Sweeek ne sera pas responsable des coûts, pertes ou dommages engendrés par la perte de ce produit.
- Cette garantie ne s'applique pas en cas d'abus, de mauvaise manipulation ou de réparation non autorisée.
- Nos produits sont prévus pour une utilisation dans un cadre privé et personnel. Toute utilisation dans un cadre professionnel (location, activités scolaires, ...) annulerait automatiquement toutes les garanties.
- Ce produit est conçu pour une utilisation spécifique. Une utilisation inappropriée peut entraîner des risques graves pour l'utilisateur et annuler sa garantie.

## LISTE DES EXCLUSIONS DE LA GARANTIE

- Les défauts ou dommages résultants d'une erreur de montage ou du non-respect des conditions d'utilisation du produit.
- Les dommages résultants d'une utilisation non conforme aux spécifications techniques ou d'utilisation du produit. (Non-respect des conseils d'utilisation, d'entretien, de stockage et de protection, défaut de surveillance).
- Les dommages liés à l'utilisation de produits abrasifs, ou d'entretien non adaptés.
- Les modifications, interventions ou réparations effectuées sur le produit sans accord préalable du vendeur.
- Les atteintes au produit résultant de son usure normale eu égard à sa nature, sa fonction, sa composition et son prix.
- Les dommages résultants de causes externes tels que : choc, négligence, incendie, inondation, vandalisme, catastrophe naturelle, neige, intempérie... Dans ce cas, nous vous invitons à contacter votre assurance.
- Les phénomènes de décoloration par lumières naturelles ou artificielles.
- L'apparition de rouille ou de corrosion.
- La décoloration ou corrosion prématurée suite à une utilisation proche du littoral (dans un rayon de 20km) ou dans une zone à risque caniculaire élevé.
- Les dommages sur les pièces d'usure ou sensibles non signalés à réception du produit (éléments gonflables, éléments en verre, pièces mobiles, pièces de frottements, éléments de protection ou antichute).
- Les dommages liés à une utilisation intensive ou professionnelle.
- Les défauts de couture ou d'arrachement non signalés à la réception du produit.

## INFORMACIÓN PERTINENTE

### INFORMACIONES TÉCNICAS

<b>sweeek.</b>	L13S31LJ10M30T10 (BBQGMAD3BBK / BBQGMAD3BBKUK / BBQGMAD3BBKDE)				 0063-24 PIN : 0063CN7292
	<b>MADELEINE</b>				
País de destino	BE, ES, FR, GB, IT, PT		IT, NL	DE, AT	
Categoría de gas	I3+(28-30/37)✓		I3B/P (30)✓	I3B/P (50)	
Tipo de gas	G30 Butane	G31 Propane	G30 / G31 / GPL	G30 / G31	
Presión del gas	28-30mbar	37mbar	30 mbar	50 mbar	
Potencia máxima	7,5 kW				
Consumo	545,4 g/h	535,8 g/h	545,4 g/h	545,4 g/h	
Tamaño de las boquillas	3x Ø0,76mm			3x Ø0,66mm	
<p><b>Barbacoa de gas</b> Consultar el manual de usuario antes de la utilización. Para ser utilizado únicamente en el exterior de las instalaciones.</p> <p><b>ATENCIÓN :</b> Partes accesibles pueden estar calientes. Mantenga a los niños alejados. Este aparato tiene que estar alejado de los materiales inflamables durante la utilización. No mueva el dispositivo durante el uso. Cierre la toma del recipiente de gas después de su uso. No modifique el aparato. Está prohibido colocar recipientes de gas en zonas del aparato no diseñadas para recibir recipientes de gas.</p>					

### CUIDADO !

- Lea atentamente las siguientes instrucciones, y compruebe que la barbacoa este armada e instalada correctamente. El incumplimiento de estas instrucciones puede provocar lesiones muy graves y daños materiales.
- Si usted tiene alguna pregunta relacionada con el montaje o el uso, por favor póngase en contacto con su distribuidor o proveedor de botellas de gas.
- Siempre coloque la barbacoa y la bombona de gas en una superficie plana.
- Nunca trate de encender la barbacoa con la tapa cerrada.
- La barbacoa se puede utilizar con bombonas de gas propano o butano de 6 a 13 kg. Para un mejor rendimiento, se recomienda el uso de propano, lo que es más adecuado para uso al aire libre.



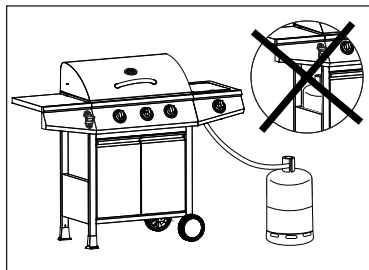
- Al usarse, deben de seguirse ciertas reglas:
  - Ningún objeto a menos de un metro de la parte posterior y los laterales de la barbacoa.
  - No deben colocarse objetos en frente del aparato.
- Es aconsejable usar guantes de protección al manipular los elementos particularmente calientes de la barbacoa.
- No deje nunca el aparato sin supervisión durante su utilización.
- No mueva el dispositivo durante el uso.
- Cierre la toma del recipiente de gas después de su uso.

Conserve este manual por si lo necesita más adelante.

## CONSEJOS E INSTRUCCIONES DE SEGURIDAD

### CONEXIÓN DE LA BARBACOA A LA BOMBONA DE GAS

Esta barbacoa sólo es compatible con las bombonas de gas Butano o Propano (28–30/37mbar), convenientemente conectadas por un descompresor y una manguera de gas conformes a la normativa vigente NF EN 16129. Consulte su proveedor de bombonas de gas para obtener más información sobre los descompresores compatibles con sus botellas. Utilice únicamente inyectores que cumplan la norma europea correspondiente.



El espacio disponible debajo del aparato para almacenar la bombona de gas es: 69,5cm x 32cm x 34,3cm. En caso de fuga de gas, corte la alimentación de gas.

### DESCOMPRESOR Y MANGUERA DE GAS

Estos artículos no están incluidos con el aparato, porque se ofrecen, la mayoría de las veces, por el proveedor de gas cuando usted compra su primera botella. También se puede encontrar en la mayoría de las grandes tiendas especializadas. Sólo utilice los descompresores y mangueras conformes a la normativa vigente.

**La vida de un descompresor y de su manguera es de unos 10 años.**

- El uso de un descompresor incorrecto o de una manguera inadecuada es **EXTREMADAMENTE PELIGROSO**, siempre compruebe que todos los elementos son los adecuados antes de la puesta en marcha del aparato.
- La manguera utilizada debe ajustarse a las normas de su país. La longitud de la manguera no deberá exceder 1,5 m. Un flexible deteriorado **no debe ser utilizado** y debe ser reemplazado. Compruebe regularmente que esté en buen estado y su fecha de uso máximo.
- La manguera no debe ser sometida a torsiones o curvas demasiado importantes. Verifique que no esté en contacto con otro elemento del aparato, excepto la fijación. Debe ser visible en toda su longitud y fácilmente accesible.

## BOMBONA DE GAS

- La bombona de gas no debe ser sometida a choques. Si no se utiliza el aparato, la entrada de gas debe estar apagada. Vuelva a colocar el tapón en la botella una vez que esté desconectada.
- Las botellas de gas deben ser almacenadas al aire libre en una posición vertical, y fuera del alcance de los niños. No deben ser expuestas a temperaturas superiores a 50 °C. No almacenar cerca de una fuente de calor u otra fuente de ignición.
- El reemplazo de la bombona de gas no debe llevarse a cabo cerca de una fuente de ignición.
- Compruebe la posición del tubo flexible de conexión para asegurarse de que no está sometido a fuerzas de torsión.

No fume cerca de las bombonas de gas.

## IMPORTANTE

- Este aparato ha sido diseñado exclusivamente para un uso al aire libre, lejos de cualquier producto inflamable.
- Es imprescindible que el área alrededor de la barbacoa esté libre de cualquier obstáculo a menos de un metro de los laterales y de la parte trasera. La parte frontal del aparato debe permanecer completamente accesible.
- Compruebe que los diferentes orificios de ventilación no estén obstruidos.
- Este aparato tiene que estar alejado de los materiales inflamables durante la utilización.
- La barbacoa debe estar instalada en una superficie plana, protegida de la lluvia o cubierta para evitar las infiltraciones directas de agua.
- Las piezas protegidas por el fabricante no deben ser manipuladas por el usuario.
- Si detecta un olor a gas asociado con una llama amarilla débil, es probable que uno o más quemadores estén obstruidos debido al efecto Venturi. Esta obstrucción puede provocar un incendio. Apague su barbacoa inmediatamente y realice el mantenimiento de los quemadores detallado en el apartado de limpieza y mantenimiento.

Los elementos ensamblados por el fabricante o el vendedor no se deben cambiar. No se pueden realizar cambios en los componentes de este aparato. Las reparaciones eventuales deben ser realizadas solamente después de la autorización previa del Servicio Posventa Sweeek, proveedor exclusivo de piezas de repuesto certificadas.

## PUESTA EN MARCHA

### CONEXIÓN DE GAS

- Primero, asegúrese de que no haya residuos al nivel de la llave de apertura de la bombona de gas, del descompresor, de los quemadores ni de sus componentes. Compruebe que no haya insectos o nidos de insectos en los diversos orificios. Un quemador obstruido puede provocar un incendio.
- Limpie los agujeros de los quemadores con un producto de limpieza especial para quemadores a gas.
- Conecte el extremo de la manguera de gas al adaptador de rosca o pitorro apropiado (opcional), usando una llave o abrazadera de manguera adecuada (no incluida). Si la manguera

Utilice esta barbacoa sólo en el exterior. Antes del uso, compruebe que no haya fugas. Nunca lo compruebe con una llama, utilice una solución jabonosa.

ra necesita ser reemplazada, repita las instrucciones de verificación.

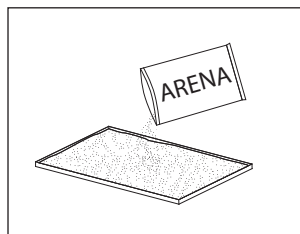
- Desconecte el descompresor de la bombona de gas cuando no se utiliza la barbacoa.
- Este aparato siempre debe utilizarse en un área bien ventilada. No utilizar en interiores o en un garaje.

### VERIFICAR LAS FUGAS

- Preparar un poco de solución jabonosa mezclando 1/4 de líquido lavavajillas con 3/4 de agua.
- Asegúrese de que todos los interruptores de control estén en la posición « OFF ».
- Conecte el descompresor al cilindro de gas, compruebe todas las conexiones.
- Aplique una solución de jabón sobre la manguera y todos los puntos de conexiones y juntas. Si aparecen burbujas, hay una fuga y debe necesariamente repararse antes de su uso.
- Pruebe de nuevo después de resolver el problema.
- Cierre la entrada de gas en la bombona una vez que la prueba esté terminada.
- Si se detecta una fuga y no se puede reparar, no intente obstruir la fuga usted mismo, y consulte a su revendedor directamente.

### PREPARAR SU BARBACOA PARA LA PRIMERA UTILIZACIÓN

Los jugos pueden contener grasas inflamables, **es muy recomendable aplicar una capa de arena de unos 10-15 mm** en la parte inferior de la bandeja colectora de grasa con el fin de facilitar la limpieza y la absorción de grasa. Esta bandeja se limpia después de cada uso.



## ENCENDIDO DE LOS QUEMADORES PRINCIPALES

1. Abra la tapa y coloque todos los interruptores en «**OFF**».
2. Abra el suministro de gas y espere unos segundos.
3. Presione el botón de control del quemador para encenderlo y gírelo en sentido contrario a las agujas del reloj, posicionándolo en «**MAX**» para iniciar la llama. Repita la operación varias veces si es necesario.
4. Si la puesta en marcha no funciona, vuelva a colocar el botón de control en «**OFF**» y espere unos minutos, a continuación repita el paso anterior o inténtelo con una cerilla.
5. Cuando uno de los quemadores esté encendido, repita el paso №3 para encender los demás.
6. Ajuste la llama a la potencia deseada usando el interruptor.



**ADVERTENCIA :** Antes de cocer el primer alimento, deje calentar la barbacoa durante 15 minutos, mantenga la tapa cerrada y todos los quemadores en « **MAX** ». Esta operación permitirá limpiar todos los elementos de cualquier residuo de producción.



**ADVERTENCIA :** En caso de olor a gas, cierre el suministro de gas y levante la tapa

## ENCENDIDO DEL QUEMADOR LATERAL

1. Abra la tapa del quemador lateral, coloque el interruptor en «**OFF**».
2. Abra el suministro de gas y espere unos segundos
3. Presione la perilla de control del quemador lateral y gírela en sentido antihorario mientras la ajusta a «**MAX**» para encender la llama. Repita el proceso varias veces si es necesario.
4. Si la puesta en marcha no funciona, regrese la perilla de control a «**OFF**» y espere unos minutos, luego repita el paso anterior o intente con una coincidencia.
5. Ajuste la llama a la potencia deseada usando el interruptor.

## APAGUE SU BARBACOA

1. Cierre el suministro de gas directamente en la bombona.
2. Cuando las llamas se hayan extinguido, coloque todos los interruptores en la posición «**OFF**».
3. También puede desconectar el regulador de la bombona.

## MANTENIMIENTO

---

### PRECAUCIÓN

- Todas las operaciones de limpieza y mantenimiento se deben realizar con la barbacoa apagada y cuando la entrada de gas está apagada desde la botella.
- Limpieza interna (pirolisis): deje la barbacoa encendida, llama grande, tapa abierta, después de cada uso, para quemar las grasas y otros residuos de alimentos.
- Después de cada uso, es imprescindible limpiar y desengrasar el colector de grasa extraíble con agua tibia y jabón, usando un paño o una esponja suave. Es muy recomendable aplicar una capa de arena de unos 10-15 mm en la parte inferior de la bandeja colectora de grasa.
- Limpie los depósitos de grasas sobre los difusores, rejillas o el tanque después de su uso.

### TAPA

- Use una solución jabonosa. Se puede utilizar polvo no abrasivo en las manchas más difíciles, enjuague con agua después.
- Si se forma un depósito dentro de la barbacoa, parecido a pintura que se descama, son grasas carbonizadas. Limpie de manera eficaz con una solución jabonosa, con agua tibia y enjuague abundantemente con agua limpia. Luego deje secar completamente



**ADVERTENCIA** : Nunca utilice limpiador especial para horno.

### FONDO DEL TANQUE

Use una solución jabonosa. Se puede utilizar polvo no abrasivo en las manchas más difíciles, enjuague con agua después. Luego deje secar completamente.

### REJILLAS

Use una solución jabonosa. Se puede utilizar polvo no abrasivo en las manchas más difíciles.

### QUEMADORES

- Corte completamente la entrada de gas y desconecte la botella de gas.
- Retire las rejillas.
- Limpie los quemadores con un cepillo fino o un compresor, y enjuague con un paño.
- Limpie todos los agujeros obstruidos con un cepillo de tubo o una barra metálica para los agujeros más pequeños.
- Compruebe que todos los quemadores no estén dañados (agujero o grieta). Si es así, reemplácelo con un nuevo quemador. Coloque el nuevo quemador y verifique que los elementos estén correctamente colocados y bien enganchados.

## INVERNAR

---

### ALMACENAMIENTO

La barbacoa se puede guardar a cubierto, solamente si la bombona de gas está desconectada primero. Si no se usa durante un período prolongado, lo mejor es que guarde la barbacoa en un ambiente seco, sin polvo y en su embalaje original.

### DESPUÉS DE CADA USO

- Coloque el interruptor de apagado sobre « **OFF** ».
- **Cierre** la válvula de la bombona de gas.
- Guarde el aparato colocándolo **de pie**, protegido de las inclemencias del tiempo (lluvia, nieve, granizo), así como del polvo y otros desechos.
- Si usted lo desea, recubra la barbacoa con una funda para protegerla e impedir que los orificios de ventilación se obstruyan.

**Nota** : Espere que el aparato se haya enfriado completamente antes de cubrirlo.

### SI NO DESEA UTILIZAR EL APARATO DURANTE MUCHO TIEMPO O SI QUIERE TRANSPORTARLO


- Coloque el interruptor de apagado sobre « **OFF** ».
- Desconecte la bombona de gas y colóquelo al aire libre en un área bien ventilada. No coloque la bombona en un lugar donde la temperatura puede superar los 50 °C.
- Guarde el aparato colocándolo **de pie**, protegido de las inclemencias del tiempo (lluvia, nieve, granizo), así como del polvo y otros desechos.
- Si usted lo desea, recubra la barbacoa con una funda para protegerla e impedir que los orificios de ventilación se obstruyan. La exposición prolongada a los rayos UV, al agua estancada, al aire de mar y / o al agua de mar pueden dañar su aparato. En estos casos, una funda no será suficiente para proteger su aparato.

**Nota** : Espere que el aparato se haya enfriado completamente antes de cubrirlo.

### CONSEJOS DE INVIERNO

- Se puede eliminar la corrosión en la superficie de los quemadores con un cepillo metálico.
- Recubra los quemadores con papel de aluminio para evitar que los insectos y los residuos se depositen allí.
- Prever limpiar completamente el aparato y desengrasar todos los elementos, con una solución jabonosa tibia, un paño o una esponja suave.

## CONSEJOS EN CASO DE AVERÍA

PROBLEMA	LA SITUACIÓN ES LA SIGUIENTE	CORRIJA EL PROBLEMA ASÍ
El quemador no se enciende / no se queda encendido	El botón de seguridad / reinicio no se ha activado	Pulse el botón de reinicio para iniciar el flujo de gas
	La válvula de la botella de gas está cerrada / la bombona de gas está vacía	Abra la válvula / Reemplace la bombona de gas
	El orificio o el tubo del difusor está obstruido	Limpie el orificio o el tubo con un cepillo o un pincel
	Hay aire en el conducto de gas	Abra y purgue el conducto de gas (mantenga pulsado el interruptor sobre  durante 1-2 minutos o hasta que sienta un olor de gas)
	El encendedor piezoeléctrico no funciona	Use un fósforo para encender el piloto. Si se enciende, procurese un nuevo encendedor y reemplácelo
	Acumulación de suciedad alrededor del quemador	Acumulación de suciedad alrededor del quemador
	La conexión entre la válvula de gas y el piloto está aflojado	Apriete la conexión y compruebe si tiene una fuga
	La presión de gas es baja	Vuelva a colocar el cilindro de gas
	El orificio está obstruido	Limpie el orificio
	El interruptor no está en posición « <b>MAX</b> » o « <b>MIN</b> »	Gire el botón sobre « <b>MAX</b> »
La llama del quemador es débil.	El quemador lateral no se enciende	Verifique que los elementos estén correctamente colocados
	La presión de gas es baja	Vuelva a colocar el cilindro de gas
	La temperatura exterior es superior a 5°C y el tanque sólo se llena hasta ¼	Vuelva a colocar el cilindro de gas
	La manguera de gas está doblada o estirada	Despliegue la manguera de gas y compruebe que no fugue
<b>Nota</b> : No hacer funcionar el aparato cuando la temperatura es inferior a 5 ° C	El interruptor está completamente abierto (« <b>MAX</b> » o « <b>MIN</b> »)	Gire el botón sobre la posición de apagado (« <b>OFF</b> »), deje enfriar el aparato y asegúrese de que el quemador y los agujeros no estén obstruidos.
La llama del quemador no es uniforme <b>Nota</b> : la parte inferior de 2,5cm desde el quemador no se iluminara, normalmente	La presión de gas es baja	Vuelva a colocar el cilindro de gas
	La barbacoa no está en una superficie plana	Coloque la barbacoa sobre una superficie plana
	Acumulación de suciedad en el quemador	Limpie el quemador
Acumulación de carbono	Suciedad o película sobre el quemador y el difusor	Limpie el quemador y el difusor
Humo negro grueso	El quemador está obstruido	Gire el botón a la posición de apagado (« <b>OFF</b> »), deje enfriar el aparato y retire el obstáculo y limpie el interior y el exterior del quemador

## GARANTÍA

---

- Sweeek garantiza sus productos contra cualquier defecto de fabricación y material por un período de 2 años a partir de la fecha de recepción por parte del consumidor. En caso de falta de conformidad, le invitamos a ponerse en contacto rápidamente con nuestro servicio de atención al cliente y no utilizar el producto.
- Si una pieza resulta defectuosa durante el período de garantía, su única y exclusiva solución será la reparación o sustitución de la pieza defectuosa según los términos definidos por el servicio postventa de Sweeek. La implementación de la garantía Sweeek (WALIBUY) se realiza mediante la sustitución de piezas dañadas. Sweeek se reserva el derecho de inspeccionar el producto antes de aceptar su garantía.
- Si Sweeek considera que un producto es defectuoso, la garantía cubre únicamente la reparación o el reemplazo del producto defectuoso. Sweeek no será responsable de ningún costo o daño incurrido como resultado del mal uso de este producto. Sweeek no será responsable de ningún costo, pérdida o daño causado por la pérdida de este producto.
- Esta garantía no se aplica en caso de abuso, mal manejo o reparación no autorizada.
- Nuestros productos están diseñados para su uso en un entorno privado y personal. Cualquier uso en un contexto profesional (alquiler, actividades escolares, etc.) anulará automáticamente todas las garantías.
- Este producto está diseñado para un uso específico. El uso inadecuado puede causar riesgos graves al usuario y anular la garantía.



## LISTA DE EXCLUSIONES DE LA GARANTÍA

- Defectos o daños resultantes de un error de montaje o incumplimiento de las condiciones de uso del producto.
- Daños resultantes de un uso que no se ajuste a las especificaciones técnicas o al uso del producto. (Incumplimiento de los consejos de uso, mantenimiento, almacenamiento y protección, falta de supervisión).
- Daños relacionados con el uso de productos abrasivos o un mantenimiento inadecuado.
- Modificaciones, intervenciones o reparaciones realizadas en el producto sin acuerdo previo del vendedor.
- Daños en el producto resultantes del desgaste normal teniendo en cuenta su naturaleza, función, composición y precio.
- Daños resultantes de causas externas como: shock, negligencia, incendio, inundación, vandalismo, desastres naturales, nieve, mal tiempo, etc. En este caso, le invitamos a contactar con su seguro.
- Fenómenos de decoloración provocados por la luz natural o artificial.
- La aparición de óxido o corrosión.
- Decoloración prematura o corrosión tras su uso cerca de la costa (dentro de un radio de 20 km) o en una zona con alto riesgo de olas de calor.
- Daños en piezas de desgaste o sensibles no reportados al recibir el producto (elementos inflables, elementos de vidrio, piezas móviles, piezas de fricción, elementos de protección o anti-caídas).
- Daños relacionados con un uso intensivo o profesional.
- Defectos de costura o desgarro no reportados al recibir el producto.

## IMPORTANT INFORMATION

### TECHNICAL INFORMATION

<b>sweeek.</b>	L13S31LJ10M30T10 (BBQGMAD3BBK / BBQGMAD3BBKUK / BBQGMAD3BBKDE)				<b>CE</b> 0063-24 PIN : 0063CN7292
	<b>MADELEINE</b>				
Destination country	BE, ES, FR, GB, IT, PT		IT, NL	DE, AT	
Gas category	I3+(28-30/37)✓		I3B/P (30)✓	I3B/P (50)	
Type of gas	G30 Butane	G31 Propane	G30 / G31 / GPL	G30 / G31	
Gas pressure	28-30mbar	37mbar	30 mbar	50 mbar	
Max. power	7,5 kW				
Consumption	545,4 g/h	535,8 g/h	545,4 g/h	545,4 g/h	
Injector size	3x Ø0,76mm			3x Ø0,66mm	
<p><b>Gas barbecue</b> Read the instructions before using the appliance. Use outdoors only.</p> <p><b>WARNING :</b> Accessible parts may be very hot. Keep young children away. This appliance must be kept away from flammable materials during use. Do not move the appliance during use. Turn off the gas supply at the gas cylinder after use. Do not modify the appliance. It is forbidden to place gas containers in areas of the appliance not designed to receive gas containers.</p>					

### WARNING !

- Carefully read the following instructions and make sure that the barbecue is installed and equipped properly. Not following these instructions correctly could lead to serious injury and damage to the product.
- If you have any questions relating to the installation or the use of this BBQ, please get in touch with your distributor, or the provider of the gas canisters.
- Always put make sure the BBQ and gas canister are on a flat surface.
- Never try to light the BBQ with the lid closed.
- The barbecue can be used with propane or butane gas canisters between 6-13kg. For a better outcome, we suggest using Propane, as it's the best for outdoor use.
- Upon use, you must comply with the following rules :
  - Keep all objects at least 1 metre away from the back and side parts of the BBQ.

- Do not place objects in front of the BBQ.
- We advise using protective gloves to touch hot parts of the barbecue.
- Never leave the bbq unattended during use.
- Don't move the product during use.
- Close the gas cylinder valve after use.

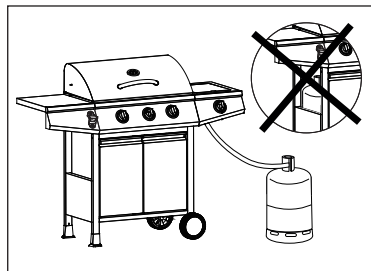
Keep this manual for future reference

## SECURITY INSTRUCTIONS AND ADVICE

### CONNECTING THE BARBECUE TO THE GAS CANISTER

This barbecue is only compatible with Butane or Propane gas canisters (28-30/37mbar), fitted with a compression release and a gas hose that conform to safety regulations.

Consult your gas canister supplier for more information regarding decompressors compatible with their canisters. Only use injectors that comply with the relevant European Standard NF EN 16129.



The designated space for storing the gas canister after use is: 69,5cm x 32cm x 34,3cm. In the event of a gas leak, turn off the gas supply.

### DESCOMPRESSOR AND GAS HOSE

These parts are not included with the product, because normally, they are offered to you by your gas canister supplier with your first purchase. You can also find these items in the majority of specialist outdoor equipment shops. Please only use compatible compression releases and hoses that comply with UK safety regulations.

**The compression release and hose have a lifespan of approx. 10 years.**

- The use of an incorrect compression release or a non-compatible hose is **EXTREMELY DANGEROUS**, always make sure that these elements are compatible before using the product.
- The hose used should comply with UK regulations. The length of the hose should not exceed 1,5m. A hose that shows sign of wear **should not be used** and should be replaced. Regularly check that it's in good condition, and check the use-by date.
- The hose should not be put under strain or curved. Check that it is not in contact with any other part of the product, apart from the fixings. The entire length of the hose should be visible and easily accessible.

## GAS CANISTER

- The gas canister shouldn't be knocked. If it's not in use, the gas valve should be closed. Put the cap on the canister when it's disconnected from the product.
- Gas canisters should be stored outdoors in a vertical position, out of the reach of children. They should not be exposed to temperatures over 50 °C. Please do not store near a heat supply, or another source of ignition.
- Do not attempt to replace the gas cylinder whilst your bbq is alight, or near an ignition source.
- Check the position of the flexible connection tube to ensure that it is not subject to twisting forces.

**Do not smoke next to gas canisters**

## IMPORTANT

- This product has been exclusively designed for outdoor use, well away from all flammable products.
- It's essential that the surrounding area is free from all obstacles, and that all other objects are at least 1 metre away from the sides and back of the BBQ. The frontal part of the apparatus must be accessible at all times.
- Before use, make sure that all vents are unobstructed.
- This appliance must be kept away from flammable materials during use.
- The BBQ must be installed on a flat surface, protected from the rain or covered to avoid direct contact with water.
- The parts protected by the manufacturer must not be handled by the user.
- If you detect a smell of gas associated with a weak yellow flame, it is likely that one or more burners are clogged due to the Venturi effect. This obstruction can cause a fire. Turn off your barbecue immediately and carry out the maintenance of the burners detailed in the cleaning and maintenance section.

**The elements that have been assembled by the manufacturer or the seller must not be changed. You cannot change the components that make up this apparatus. Any repairs must be carried out after authorisation by the After Sales Department of Sweeek, the exclusive supplier of certified replacement pieces.**

## BEFORE USE

---

### CONNECTING TO GAS

- Firstly, make sure that there are residues on the opening key of the gas canister, nor the decompressor, nor the burners nor their components. Check there are no insects or insect nests in any of the apparatus' openings. An obstructed burner may cause a fire.
- Clean the burner holes with a special cleaning product for gas burners.
- Connect the end of the gas hose to the screw thread or the gas hose connector nozzle (optional) by using a key or a tightening bolt. (not provided). If you replace the hose, repeat the safety instructions before use.
- Disconnect the compression valve of the gas canister when the BBQ isn't in use.
- This apparatus must always be used in a well-ventilated area. It should not be used indoors or in a garage.

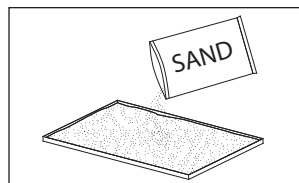
Only use this barbecue outdoors, make sure that there are no leaks. Never check this with a flame. Use a soapy solution.

### CHECKING FOR LEAKS

- Prepare a soapy solution with  $\frac{1}{4}$  washing up liquid and  $\frac{3}{4}$  water.
- Make sure that all control switches are in the « **OFF** » position.
- Connect the compression valve to the gas cylinder, checking all of the connections.
- Put the soap solution through the hose and the connection points. If bubbles appear, there's a leak and this must be repaired before use.
- Check again after fixing the problem.
- Close the gas valve on the canister once the test is finished.
- If a leak is detected and it's not repairable, do not try to tap the leak yourself, get in touch with the aftersales department directly.

### PREPARE YOUR BARBECUE FOR FIRST USE

The juices of your food may contain flammable fats, **we strongly advise that you put a layer of sand, roughly 10-15mm** in depth in the inferior fat collecting tray, to facilitate the cleaning process and the absorption of the fat. This tray must be cleaned after each use.



## IGNITING THE PRINCIPAL BURNERS

1. Open the hood and make sure that all the switches are «**OFF**».
2. Open the gas valve and wait a few seconds.
3. Press and hold the control burner to ignite and turn it anti-clockwise, positioning it to «**MAX**» to light the flame. Repeat this various times if necessary.
4. If this ignition process doesn't work, turn the button back to «**OFF**» and wait a few minutes, then repeat the previous steps or try to light the gas with a match.
5. Once the initial burner has been lit, repeat stage no. 3 to light the other burners.
6. Adjust the flame to the desired strength, with the aid of the switch.



**WARNING:** Before cooking the first item, let the bbq heat up for 15 minutes, keep the lid closed and all the burners on « **MAX** ». Doing this will clean all the elements of any residue left during the production process.



**WARNING :** If you smell gas, turn off the gas source and lift the lid of the barbecue.

## LIGHTING THE LATERAL BURNER

1. Remove the cover from the side burner and make sure the switch is in the «**OFF**» position.
2. Open the gas valve and wait a few seconds.
3. Press and hold the control button for the side burner and turn it anti-clockwise, positioning it to «**MAX**» to light the flame. Repeat this various times if necessary.
4. If this ignition process doesn't work, turn the button back to «**OFF**» and wait a few minutes, then repeat the previous steps or try to ignite the burner with a match.
5. Once the initial burner has been lit, repeat stage no. 3 to light the other burners.
6. Adjust the flame to the desired strength, with the aid of the control switch.

## SWITCHING YOUR BARBECUE OFF

1. Shut the gas valve, directly at the cylinder.
2. Then, when the flames are extinguished, turn all the switches «**OFF**».
3. For maximum safety when not in use, you can also disconnect the pipe from the gas cylinder.

## MAINTENANCE

---

### TAKE CARE

- All cleaning tasks must be carried out when the barbecue is switched off, and when the gas valve is turned off at the source.
- Internal cleaning (pirolisis): leave the barbecue lit with a big flame, keep the hood open, and do this after each use to burn the grease and other residues left by the food.
- After each use, it's essential to clean and degrease the extractable grease collection train with warm water and soap, using a cloth or a soft sponge. It's advisable to use a 10-15mm layer of sand in the lower part of the grease collection tray.
- Clean the grease residue from the diffusers, racks, and tank after use.

### LID

- Use a soapy solution. A non-abrasive powder can be used to clean more difficult stain, rinse off with water afterwards.
- Deposits that form within the BBQ that look like peeling paint are carbonized grease. These can be effectively cleaned off using a soapy solution, with warm water, followed by rinsing with clean water. Then leave to dry completely.



### **WARNING :**

Never use a special cleaner for the oven.

### BOTTOM OF THE TANK

Use a soapy solution to clean. You can use a non-abrasive powder for more difficult patches, and rinse with water afterwards. Then leave to dry completely.

### RACKING

Use a soapy solution, a non-abrasive powder can be used to clean tougher spots.

### BURNERS

- Disconnect the gas canister and shut off the gas valve completely.
- Remove the rack.
- Clean the burners with a fine brush or a spray, and dry with a cloth.
- Clean all obstructed holes with a tube brush or a metallic skewer for smaller holes.
- Check that none of the burners are damaged (holes or cracks). If one is damaged, replace with a new burner, and check that all the parts are in the right place, and well secured.

## STORAGE

---

### STORAGE

The barbecue can be stored outside, covered, as long as the gas canister is disconnected first. If the product is not in use during a long period of time, it is best to store the barbecue in a dust-free, dry environment, in its original packaging.

### AFTER EACH USE

- Turn the power switch to « **OFF** ».
- **Close** the valve on the gas canister.
- Store the apparatus **upright**, protecting it from the elements (rain, snow, hail), as well as dust and other waste.
- If you wish, you can cover the BBQ with a protective cover, which will stop the vents from becoming clogged up.

**Note** : Wait until the BBQ has cooled completely before covering it.

### IF YOU ARE NOT GOING TO USE THE APPARATUS FOR A LONG TIME, OR WOULD LIKE TO TRANSPORT IT.

- Put the power switch to « **OFF** » .
- Disconnect the gas canister and place it outside in a well-ventilated area. Don't put it in an area where temperatures can surpass 50 °C.
- Store the apparatus **standing up**, protecting it from the elements, as well as dust.
- If you wish, you can stop the vents from becoming blocked up by covering the BBQ with a protective cover. Extended time outside in UV rays, near stagnant water, exposed to sea air/ water can cause damage to the BBQ. In cases such as these, a cover will not be sufficient to protect the apparatus.

**Note** : Wait until the apparatus has cooled down completely before covering it

### ADVICE FOR WINTER

- You can get rid of corrosion on the outside of the burners by using a metal brush or wire wool.
- Cover the burners with tin foil to avoid insects coming into contact with them and leaving residue.
- Prepare for the deep cleaning and degreasing of the apparatus with a warm soapy solution, a cloth or a soft sponge.



## ADVICE IN CASE OF A FAILURE

PROBLEM	THE CAUSE	THE SOLUTION
The burner doesn't light / the burner doesn't stay lit	The safety button / restart button hasn't come on	Push the restart button, to start the flow of gas.
	The gas valve is closed / The gas canister is empty	Open the valve / Replace the gas canister
	The opening or tube of the diffuser is obstructed	Clean the opening with a brush or a fine paint brush
	There's air in the gas pipe.	Open and purge the gas tube (keep pushing the power switch ⚡ for 1-2 minutes or until you can smell gas)
	The piezoelectric ignition isn't working	Use a match to light the pilot light. If it lights, get a new ignition and replace the non-working one.
	A build-up of dirt around the burner	Clean the burner
	There's a loose connection between the gas valve and the pilot light.	Tighten the connection and check to see if there's a leak
	The gas pressure is low	Attach the gas cylinder again
	The opening is obstructed	Clean the opening
	The power switch isn't set to « MAX » or « MIN »	Turn the switch to « MAX »
The burner flame is weak	The lateral burner doesn't light	Check that all the parts are in the right place
	The gas pressure is low	Reconnect the gas cylinder
	The exterior temp. is greater than 5°C and the tank only fills itself to 1/4	Reconnect the gas cylinder
	The gas hose is twisted or doubled over	Untwist the gas hose and check there is no leak
<b>Note:</b> Don't use the apparatus if the exterior temp is less than 5°C	The power switch is completely open (« MAX » or « MIN »)	Turn the button to « OFF », let the apparatus cool down and make sure that the burners and the holes aren't obstructed.
The burner flame isn't uniform	The gas pressure is low	Reconnect the gas cylinder
	The barbecue isn't on a flat surface	Put the barbecue on a flat surface
	There's a build-up of dirt on the burner	Clean the burner
Build-up of carbon	Dirt or film on the burner or diffuser	Clean the burner of the diffuser
Thick black smoke	The burner is obstructed	Turn the button to « OFF », let the apparatus cool-down, clear any obstructions and clean the exterior and interior of the apparatus

## WARRANTY

---

- Sweeek guarantees its products against any manufacturing and material defects for a period of 2 years from the date of receipt by the consumer. In the event of a lack of conformity, we invite you to quickly contact our customer service and not to use the product.
- If a part proves defective during the warranty period, your sole and exclusive remedy will be the repair or replacement of the defective part according to the terms defined by Sweeek after-sales service. The implementation of the Sweeek (WALIBUY) guarantee is carried out by replacing damaged parts. Sweeek reserves the right to inspect the product before accepting its warranty.
- If a product is deemed defective by Sweeek, the warranty covers repair or replacement of the defective product only. Sweeek will not be responsible for any costs or damages incurred as a result of misuse of this product. Sweeek will not be responsible for any costs, losses or damages caused by the loss of this product.
- This warranty does not apply in the event of abuse, mishandling or unauthorized repair.
- Our products are intended for use in a private and personal setting. Any use in a professional context (rental, school activities, etc.) will automatically void all warranties.
- This product is designed for a specific use. Improper use may cause serious risks to the user and void the warranty.

## LIMITATIONS AND EXCLUSIONS TO WARRANTY

- Defects or damage resulting from an assembly error or non-compliance with the conditions of use of the product.
- Damage resulting from use that does not comply with the technical specifications or use of the product. (Non-compliance with advice on use, maintenance, storage and protection, lack of supervision).
- Damage linked to the use of abrasive products or unsuitable maintenance.
- Modifications, interventions or repairs carried out on the product without prior agreement from the seller.
- Damage to the product resulting from normal wear and tear having regard to its nature, function, composition and price.
- Damage resulting from external causes such as: shock, negligence, fire, flooding, vandalism, natural disaster, snow, bad weather, etc. In this case, we invite you to contact your insurance.
- Discoloration phenomena caused by natural or artificial light.
- The appearance of rust or corrosion.
- Premature discoloration or corrosion following use near the coast (within a 12 miles radius) or in a high heatwave risk area.
- Damage to wearing or sensitive parts not reported upon receipt of the product (inflatable elements, glass elements, moving parts, friction parts, protection or fall protection elements).
- Damage linked to intensive or professional use.
- Sewing or tearing defects not reported upon receipt of the product.

## NUTTIGE INFORMATIE

### TECHNISCHE INFORMATIE

<b>sweeek.</b>	L13S31LJ10M30T10 (BBQGMAD3BBK / BBQGMAD3BBKUK / BBQGMAD3BBKDE)			<b>CE</b> 0063-24 PIN : 0063CN7292
	<b>MADELEINE</b>			
Land van bestemming	BE, ES, FR, GB, IT, PT		IT, NL	DE, AT
Gascategorie	I3+(28-30/37) ✓		I3B/P (30) ✓	I3B/P (50)
Type gas	G30 Butane	G31 Propane	G30 / G31 / GPL	G30 / G31
Gasdruk	28-30mbar	37mbar	30 mbar	50 mbar
Max. Kracht	7,5 kW			
Verbruik	545,4 g/h	535,8 g/h	545,4 g/h	545,4 g/h
Grootte van de injector	3x Ø0,76mm			3x Ø0,66mm
<p><b>Gasbarbecue</b> Lees de instructies voor ingebruikname. Alleen buiten gebruiken.</p> <p><b>WAARSCHUWING:</b> Aanraakbare delen kunnen erg heet zijn. Houdt jonge kinderen op afstand. Dit toestel gedurende gebruik verwijdt houden van ontvlambare materialen. Toestel niet verplaatsen tijdens gebruik. Gastoevoer op de gasfles afsluiten na gebruik. Toestel niet aanpassen of modificeren. Het is verboden om gascontainers te plaatsen in gebieden van het apparaat die niet ontworpen zijn om gascontainers te ontvangen.</p>				

### BELANGRIJK

- Lees de volgende instructies zorgvuldig door en zorg ervoor dat de barbecue correct is gemonteerd en geïnstalleerd. Het niet opvolgen van deze instructies kan leiden tot ernstig letsel en materiële schade.
- Als u vragen hebt over de montage of het gebruik, raadpleeg dan uw dealer of leverancier in gasflessen.
- Plaats de barbecue en gasfles altijd op een vlak oppervlak.
- Probeer de barbecue nooit te ontsteken met het deksel in de gesloten positie.
- Deze barbecue kan worden gebruikt met propaan- of butaangasflessen van 6 tot 13 kg. Voor de beste prestaties raden we aan Propaan te gebruiken, wat beter is voor gebruik buitenshuis.
- Bij gebruik moeten bepaalde regels worden nageleefd:
  - Geen enkel voorwerp mag zich binnen één meter van de achterkant en zijkant van de barbecue bevinden.

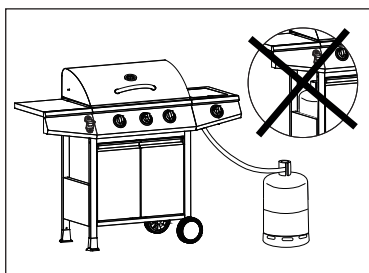
- Er mag geen obstakel voor het apparaat worden geplaatst.
- Het wordt aanbevolen om beschermende handschoenen te gebruiken bij het werken met bijzonder hete barbecue-elementen.
- Laat het apparaat nooit onbeheerd achter tijdens gebruik.
- Verplaats het apparaat niet tijdens gebruik.
- Sluit de kraan van de gasfles na gebruik.

Bewaar deze handleiding voor toekomstig gebruik

## TIPS EN VEILIGHEIDSINSTRUCTIES

### VERBINDING VAN DE BARBECUE MET EEN GASFLES

Deze barbecue is alleen compatibel met Butaan gasflessen (G30 - 28/30mbar) of Propaan (G31-37mbar), op geschikte wijze verbonden door een drukregelaar en een gas slang met mechanische eindfitting conform geldende regelgeving (inlaat -- drukregelaar -- : moer M20 × 150, uitlaat -- BBQ -- : moer G.1/2" (niet meegeleverd bij uw barbecue)). Raadpleeg uw leverancier van gasflessen voor meer informatie over drukregelaars die compatibel zijn met uw flessen. Gebruik uitsluitend onderdelen die voldoen aan de geldende Europese normen.



De beschikbare ruimte onder het apparaat om de gasafzetting na gebruik op te slaan is: 69,5cm x 32cm x 34,3cm. In geval van een gaslek, sluit de gastoevoer

### DRUKREGELAAR EN GASLANG

Deze items zijn niet inbegrepen bij uw nieuwe BBQ, omdat deze bij de eerste aankoop van een gasfles meestal bij uw gasleverancier verkrijgbaar zijn. Je kunt ze bovendien vinden in de meeste gespecialiseerde bouwmarkten of op onze site. **Gebruik alleen NF-gecertificeerde drukregelaars en slangen en voor de volgende druk.:**

- Butaan (G30) : Veiligheidsregelaar NF 28mbar
- Propaan (G31) : Veiligheidsregelaar NF 37mbar

**De levensduur van een drukregelaar en de slang is ongeveer 10 jaar.**

- Het gebruik van een verkeerde drukregelaar of slang is **EXTREEM GEVAARLIJK**, controleer altijd of alle items correct zijn voordat u de barbecue start.
- De gebruikte slang moet voldoen aan de normen van uw land. De lengte van de slang mag niet langer zijn dan 1,5 meter. Een beschadigde slang **mag niet worden gebruikt** en moet worden vervangen. Controleer regelmatig de goede staat en de uiterste gebruiksdatum.

- De slang mag niet blootstaan aan buitensporig draaien of buigen. Controleer of deze niet in contact is met enig ander onderdeel van het apparaat, behalve de bevestiging. Hij moet over de hele lengte zichtbaar en gemakkelijk toegankelijk zijn.

## GASFLES

- De gasfles mag niet worden blootgesteld aan schokken. Als de barbecue niet wordt gebruikt, moet de gastoevoer worden afgesloten. Plaats de dop terug op de fles nadat deze is losgekoppeld.
- Flessen moeten buiten worden bewaard, rechtop en buiten het bereik van kinderen. Ze mogen niet worden blootgesteld aan een temperatuur van meer dan 50 ° C. Niet opslaan in de buurt van een hittebron of een andere ontstekingsbron.
- De vervanging van de gasfles mag niet plaatsvinden in de buurt van een ontstekingsbron.
- Controleer de positie van de flexibele verbindingbuis om er zeker van te zijn dat deze niet wordt blootgesteld aan torsiekrachten.

Niet roken in de buurt van de gasfles

## BELANGRIJK

- Deze barbecue is ontworpen voor gebruik buitenshuis, weg van alle brandbare producten.
- Het is absoluut noodzakelijk dat de omgeving van de barbecue, binnen straal van een meter van de zijkanten en de achterkant, vrij is van obstakels. De voorkant van het apparaat moet volledig toegankelijk blijven.
- Het is absoluut noodzakelijk dat de ventilatieopeningen van de behuizing niet geblokkeerd zijn.
- Dit toestel gedurende gebruik verwijderd houden van ontvlambare materialen.
- De barbecue moet op een vlakke ondergrond worden geïnstalleerd en tegen de regen worden beschermd of om directe infiltratie van water te voorkomen.
- De door de fabrikant beschermde onderdelen mogen niet door de gebruiker worden aangeraakt.
- Toestel niet aanpassen of modificeren. Als u een gaslucht waarneemt die gepaard gaat met een zwakke gele vlam, is het waarschijnlijk dat een of meer branders verstopt zijn door het Venturi-effect. Deze obstructie kan brand veroorzaken. Zet uw barbecue onmiddellijk uit en voer het onderhoud van de branders uit zoals beschreven in het hoofdstuk reiniging en onderhoud.

Componenten die door de fabrikant of dealer zijn samengesteld, mogen niet worden gewijzigd. Er mogen geen wijzigingen worden aangebracht aan de elementen waaruit deze barbecue bestaat. Reparaties mogen alleen worden uitgevoerd na voorafgaande toestemming van de Sweeek After Sales Service, de exclusieve leverancier van gecertificeerde reserveonderdelen.

## OM TE BEGINNEN

### GASVERBINDING

- Zorg er allereerst voor dat er geen residuen aanwezig zijn bij de opening van de gasfles, de drukregelaar, de branders en de elementen waaruit deze bestaan. Zorg ervoor dat er geen insecten of insectennesten in de verschillende gaten zitten. Een geblokkeerde brander kan brand veroorzaken.
- Reinig de brandergaten met een speciale gasbranderreiniger.
- Sluit het uiteinde van de gasslang aan op het schroefdraad of slangtule (optioneel) met behulp van een geschikte sleutel of slangklem (niet meegeleverd). Als de slang moet worden vervangen, herhaalt u de controleinstructies.
- Koppel de drukregelaar de gasfles los wanneer de barbecue niet in gebruik is.
- Deze barbecue moet altijd worden gebruikt in een goed geventileerde ruimte. Gebruik het niet binnenshuis of in een garage.

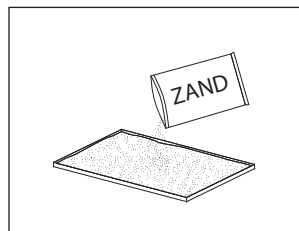
Gebruik deze barbecue alleen buitenshuis. Controleer voor gebruik op lekkage. Nooit met een vlam controleren, gebruik een zeepoplossing.

### CONTROLEER OP LEKKAGE

- Maak een beetje zeepoplossing door  $\frac{1}{4}$  afwasmiddel met  $\frac{3}{4}$  water te mengen.
- Zorg ervoor dat alle bedieningsschakelaars «OFF» zijn.
- Sluit de drukregelaar aan op de gasfles, controleer alle aansluitingen en open het gas.
- Breng een zeepoplossing aan op de slang en op alle aansluitpunten en verbindingen. Als er luchtballen verschijnen, is er een lek aanwezig dat vóór gebruik moet worden gerepareerd.
- Test opnieuw na het oplossen van het probleem.
- Snijd de gastoevoer naar de gasfles af zodra de test is voltooid.
- Als er een lek wordt gevonden dat niet kan worden gerepareerd, probeer dan niet zelf het lek af te sluiten en raadpleeg uw dealer rechtstreeks.


### MAAK UW BARBECUE KLAAR VOOR HET EERSTE GEBRUIK

Omdat het kookvocht ontvlambare vetten kan bevatten, **wordt het ten zeerste aanbevolen om een laagje zand van ongeveer 10-15 mm** op de bodem van de vetopvangbak aan te brengen om het schoonmaken te vergemakkelijken en het vet te absorberen. Deze lade moet na elk gebruik worden schoongemaakt.



## STEEK DE HOOFDBRANDERS AAN

1. Open het deksel en controleer of alle branderknoppen «**OFF**» staan.
2. Open de gastoevoer en wacht een paar seconden.
3. Druk op de branderknop om deze in te schakelen en draai deze tegen de klok in terwijl de knop op «**MAX**» staat, om de vlam te ontsteken. Herhaal het proces meerdere keren indien nodig.
4. Als het opstarten niet werkt, zet de knop dan op «**OFF**» en wacht een paar minuten, herhaal dan de vorige stap of probeer het met een lucifer.
5. Wanneer een van de branders is ontstoken, herhaal stap №3 om de andere branders te ontsteken.
6. Stel de vlam in op het gewenste vermogen met behulp van de schakelaar.

 **LET OP:** Voordat u uw eerste voedsel kookt, verwarm de grill dan gedurende 15 minuten, sluit het deksel en alle branders op «**MAX**». Door deze handeling worden alle elementen van de mogelijke productie-resten gereinigd.

 **LET OP:** Sluit in geval van een gaslucht de gastoevoer en til het deksel op.

## STEEK DE ZIJBRANDER AAN

1. Open het deksel van de zijbrander, zet de schakelaar op «**OFF**».
2. Open de gasaanvoer en wacht enkele seconden.
3. Druk op de knop van de zijbrander en draai deze tegen de klok in terwijl u deze instelt op «**MAX**» om de vlam te ontsteken. Herhaal het proces meerdere keren indien nodig.
4. Als het aansteken niet werkt, zet de knop dan op «**OFF**» en wacht een paar minuten, herhaal dan de vorige stap of probeer met een lucifer.
5. Stel de vlam in op de gewenste stand met behulp van de schakelaar.

## UW BARBECUE UITZETTEN

1. Sluit de gastoevoer af, direct bij de gasfles.
2. Wanneer de vlammen uit zijn, zet u alle schakelaars in de «**OFF**» stand.
3. U kunt ook de drukregelaar van de gasfles loskoppelen.

## REINIGING EN ONDERHOUD

---

### LET OP

- Alle reinigings- en onderhoudswerkzaamheden moeten worden uitgevoerd wanneer de barbecue is uitgeschakeld en de gastoevoer is afgesloten bij de fles.
- Interne reiniging (pyrolyse): laat de grill aan, grote vlam, open kap, na elk gebruik om vet en andere voedselresten te verbranden.
- Na elk gebruik is het absoluut noodzakelijk om de verwijderbare vetopvangbak te reinigen en te ontvetten met zeep en lauw water, met een doek of een niet-schurende spons. Het wordt sterk aanbevolen om een laag zand van ongeveer 10-15 mm op de bodem van de vetopvanger aan te brengen.
- Reinig alle vetafzettingen op de sproeiers, roosters of in de bak, na gebruik.

### KAP

- Gebruik een zeepoplossing. Niet-schurend poeder kan worden gebruikt op hardnekkige vlekken, spoel het daarna goed af met water.
- Als zich in de grill een afzetting vormt, die er uitziet als afbladderende verf, is dit verkoold vet. Reinig effectief met warm water met zeep, spoel grondig met schoon water en laat volledig drogen.



#### LET OP :

Gebruik nooit een speciale ovenreiniger.

### ONDERKANT VAN DE BAK

Gebruik een zeepoplossing. Niet-schurend poeder kan worden gebruikt op hardnekkige vlekken, goed afspoelen met water en volledig laten drogen.

### GRILLS

Gebruik een zeepoplossing. Niet-schurend poeder kan worden gebruikt op hardnekkige vlekken, goed afspoelen met water en volledig laten drogen.

### BRANDERS

- Sluit de gastoevoer volledig af en koppel de gastoevoer los.
- Verwijder de roosters.
- Reinig de branders met een fijne borstel of compressor en veeg af met een doek.
- Reinig alle geblokkeerde gaten met een pijpborstel of metalen staaf voor kleinere gaten.



- Controleer of alle branders geen schade vertonen (gat of barst). Als dit het geval is, vangt u deze door een nieuwe brander. Plaats de nieuwe brander en controleer of de elementen correct zijn geplaatst en zijn gekoppeld.

## OVERWINTERING

---

### OPSLAAN / OPRUIMEN

De barbecue kan alleen veilig worden bewaard als het gasstel van tevoren is losgekoppeld. Als het lange tijd niet wordt gebruikt, is het het beste om uw barbecue op te slaan in een droge, stofvrije omgeving en in de originele verpakking.

### NA IEDER GEBRUIK

- Zet de schakelaar op « **OFF** ».
- **Sluit** de kraan van de gasfles.
- Bewaar het apparaat **rechttop**, beschermd tegen weersinvloeden (regen, sneeuw, hagel) maar ook tegen stof en ander vuil.
- Als u wilt, kunt de barbecue bedekken met een hoes om deze te beschermen en om te voorkomen dat de ventilatieopeningen verstopt raken.

**Opmerking:** wacht tot het apparaat helemaal koud is voordat u het afdekt.

### ALS U HET APPARAAT VOOR EEN LANGE PERIODE NIET WILT GEBRUIKEN OF INDIEN U HET WILT VERPLAATSEN

- Zet de schakelaar op « **OFF** ».
- Ontkoppel de gasfles en plaats deze buiten in een goed geventileerde ruimte. Plaats de gasfles niet op een plaats waar de temperatuur hoger kan zijn dan 50°C.
- Bewaar het apparaat **rechttop**, beschermd tegen weersinvloeden (regen, sneeuw, hagel) maar ook tegen stof en ander vuil.
- Als u wilt, bedek de barbecue dan met een hoes om deze te beschermen en voorkom dat de ventilatieopeningen verstopt raken. Langdurige blootstelling aan UV-stralen, stilstaand water, zeelucht en / of zeewater kan uw apparaat beschadigen. In dergelijke gevallen is een hoes niet altijd genoeg om uw apparaat te beschermen.

**Opmerking:** wacht tot het apparaat helemaal koud is voordat u het afdekt.

### TIPS VOOR OVERWINTERING

- Corrosie op het branderoppervlak kan met een staalborstel worden verwijderd.
- Dek de branders af met aluminiumfolie om te voorkomen dat insecten en vuil bezinken.
- Reinig het apparaat volledig voor opslag en ontvet alle elementen met een warme zeepo-plossing, een doek of een niet-schurende spons.

## TIPS IN GEVAL VAN STORING

PROBLEEM	DE SITUATIE IS ALS VOLGT	LOS HET PROBLEEM ALS VOLGT OP
De brander gaat niet aan / blijft aan	De veiligheids- / reset-knop is niet geactiveerd	Druk op de resetknop om de gastoevoer te starten
	De gaskraan is gesloten / De gasfles is leeg	Open de gaskraan / Vervang de gasfles
	De opening of buis van de sproeier is verstopt	Reinig het gat of de buis met een borstel of een kwast
	Er zit lucht in de gasleiding	Open en spoel de gasleiding (houd de schakelaar ⚡ 1 tot 2 minuten ingedrukt of totdat u gas ruikt)
	De piëzo-ontsteker werkt niet	Gebruik een lucifer om de waakvlam aan te steken. Als deze aan gaat, haal een nieuwe ontsteker en vervang deze
	Ophoping van vuil rond de brander	Maak het vuil rond de brander schoon
	De verbinding tussen de gaskraan en de waakvlam is onderbroken	Draai de aansluiting vast en controleer op lekken
	De gasdruk is laag	Vervang de gasfles
	De opening is verstopt	Maak de opening schoon
	De schakelaar bevindt zich niet in de stand «MAX» of «MIN»	Draai de knop naar de "MAX"-positie
De vlam van de brander is zwak.	De zijbrander gaat niet aan	Controleer of de elementen correct zijn geplaatst
	De gasdruk is laag	Vervang de gasfles
	De buitentemperatuur is hoger dan 5°C en de fles is alleen voor ¼ vol	Vervang de gasfles
	De toevoerslang is gebogen of gedraaid	Ontvouw de slang en controleer of deze niet lekt
<b>Opmerking:</b> bedien het apparaat niet wanneer de temperatuur is lager dan 5 ° C	De schakelaar is volledig open («MAX» of «MIN»)	Draai de knop naar de «OFF»-stand, laat het apparaat afkoelen en controleer of de brander en de gaten niet verstopt zijn
	De gasdruk is laag	Vervang de gasfles
	De barbecue staat niet op een vlakke ondergrond	Plaats de barbecue op een vlakke ondergrond
De vlam van de brander is niet gelijk	Ophoping van vuil op een brander	Maak de brander schoon
	De barbecue staat niet op een vlakke ondergrond	Plaats de barbecue op een vlakke ondergrond
Accumulatie van koolstof	Vuil of laagje op brander en sproeier	Maak de brander en de sproeier schoon
Zwarte dikke rook		Draai de knop naar de «OFF»-stand, laat het apparaat afkoelen, verwijder verstopping en maak de binnenkant en de buitenkant van de brander schoon
	De brander is verstopt	

## GARANTIE

---


- Sweeek garandeert haar producten tegen eventuele fabricage- en materiaalfouten gedurende een periode van 2 jaar vanaf de datum van ontvangst door de consument. In geval van een gebrek aan conformiteit nodigen wij u uit om snel contact op te nemen met onze klantenservice en het product niet te gebruiken.
- Als een onderdeel tijdens de garantieperiode defect blijkt te zijn, bestaat uw enige en exclusieve oplossing uit de reparatie of vervanging van het defecte onderdeel, volgens de voorwaarden die zijn gedefinieerd door de klantenservice van Sweeek. De uitvoering van de Sweeek (WALIBUY) garantie vindt plaats door het vervangen van beschadigde onderdelen. Sweeek behoudt zich het recht voor het product te inspecteren alvorens de garantie te aanvaarden.
- Indien een product door Sweeek als defect wordt beschouwd, dekt de garantie alleen reparatie of vervanging van het defecte product. Sweeek is niet verantwoordelijk voor eventuele kosten of schade als gevolg van misbruik van dit product. Sweeek is niet verantwoordelijk voor eventuele kosten, verliezen, omzetgemis of schade veroorzaakt door dit product.
- Deze garantie is niet van toepassing in geval van misbruik, verkeerd gebruik of ongeoorloofde reparatie.
- Onze producten zijn bedoeld voor gebruik in een privé- en persoonlijke context; bij gebruik in een professionele context (verhuur, schoolactiviteiten, enz.) vervallen automatisch alle garanties.
- Dit product is ontworpen voor een specifiek gebruik. Onjuist gebruik kan ernstige risico's voor de gebruiker veroorzaken en de garantie ongeldig maken.

## LIJST MET UITSLUITINGEN VAN GARANTIE

- Defecten of schade als gevolg van een montagefout of het niet naleven van de gebruiksvoorwaarden van het product.
- Schade als gevolg van gebruik dat niet voldoet aan de technische specificaties of gebruik van het product. (Het niet opvolgen van adviezen over gebruik, onderhoud, opslag en bescherming, gebrek aan toezicht).
- Schade als gevolg van het gebruik van schurende producten of ongepast onderhoud.
- Wijzigingen, interventies of reparaties uitgevoerd aan het product zonder voorafgaand akkoord van de verkoper.
- Schade aan het product als gevolg van normale slijtage, gelet op de aard, functie, samenstelling en prijs.
- Schade als gevolg van externe oorzaken zoals: schok, nalatigheid, brand, overstroming, vandalisme, natuurramp, sneeuw, slecht weer, enz. In dit geval nodigen wij u uit om contact op te nemen met uw verzekering.
- Verkleuringsverschijnselen veroorzaakt door natuurlijk of kunstlicht.
- Het uiterlijk van roest of corrosie.
- Voortijdige verkleuring of corrosie na gebruik nabij de kust (binnen een straal van 20 km) of in een gebied met een hoog hittegolfrisico.
- Schade aan slijtage- of gevoelige onderdelen die niet bij ontvangst van het product zijn gemeld (opblaasbare elementen, glaselementen, bewegende delen, wrijvingsdelen, beschermings- of valbeveiligingselementen).
- Schade verbonden aan intensief of professioneel gebruik.
- Naai- of scheurfouten die niet zijn gemeld bij ontvangst van het product.

## INFORMAÇÃO ÚTEIS

### INFORMAÇÃO TÉCNICA

<b>sweeek.</b>	L13S31LJ10M30T10 (BBQGMAD3BBK / BBQGMAD3BBKUK / BBQGMAD3BBKDE)			 0063-24 PIN : 0063CN7292
	<b>MADELEINE</b>			
País de destino	BE, ES, FR, GB, IT, PT		IT, NL	DE, AT
Categoria de gás	I3+(28-30/37) ✓		I3B/P (30) ✓	I3B/P (50)
Tipo de gás	G30 Butane	G31 Propane	G30 / G31 / GPL	G30 / G31
Pressão do gás	28-30mbar	37mbar	30 mbar	50 mbar
Potência máxima	7,5 kW			
Consumo	545,4 g/h	535,8 g/h	545,4 g/h	545,4 g/h
Tamanho do injetor	3x Ø0,76mm			3x Ø0,66mm
<p><b>Barbecue de gás</b>          Consultar o manual de instruções antes da utilização.          Utilizar apenas no exterior.</p> <p><b>ATENÇÃO :</b>          Existem partes acessíveis que podem estar quentes. Afastar as crianças.          Este aparelho deve estar afastado dos materiais inflamáveis durante a utilização.          Não deslocar o aparelho durante a utilização.          Fechar a alimentação de gás depois do uso.          Não modificar o aparelho.          É proibido colocar botijas de gás em zonas do aparelho não previstas para receber botijas de gás.</p>				

### AVISO!

- Leia atentamente as seguintes instruções e certifique-se de que a barbecue esteja devidamente montada e instalada. O não cumprimento destas instruções pode causar ferimentos graves e danos materiais.
- Se você tiver alguma dúvida sobre montagem ou uso, consulte seu revendedor ou fornecedor em cilindros de gás.
- Coloque sempre a barbecue e o cilindro de gás em uma superfície nivelada.
- Nunca tente acender a grelha com a tampa na posição fechada.
- Este churrasco pode ser usado com cilindros de gás propano ou butano de 6 a 13 kg. Para um melhor desempenho, recomendamos o uso de Propano, que mais adequado para uso ao ar livre.
- Ao usar, certas regras devem ser respeitadas:
  - Nenhum objeto dentro de um metro das costas e dos lados da barbecue.

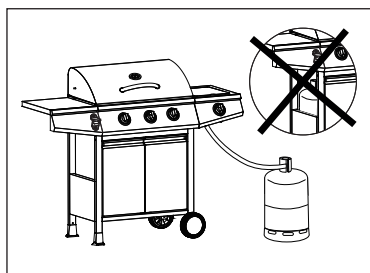
- Nenhum obstáculo deve ser colocado na frente do aparelho.
- É aconselhável usar luvas de proteção ao operar as partes particularmente quentes da barbecue.
- Nunca deixe o aparelho sem supervisão durante o uso.
- Não mova o dispositivo durante o uso.
- Feche a torneira do recipiente de gás após o uso.

Mantenha este folheto para qualquer necessidade futura.

## DICAS E INSTRUÇÕES DE SEGURIDADE

### CONECTANDO A BARBECUE A UM CONJUNTO DE GÁS

Esta barbecue só é compatível com garrafas a gás Butano ou Propano (28-30 / 37mbar), convenientemente conectadas por um descompressor e uma mangueira de gás em conformidade com os regulamentos atuais. Consulte com o seu fornecedor de cilindros de gás para obter mais informações sobre os descompressores compatíveis com suas garrafas. Utilizar apenas injectores que cumpram a Norma Europeia relevante NF EN 16129.



O espaço disponível sob o aparelho para armazenar o depósito de gás após o uso é: 69,5cm x 32cm x 34,3cm. Em caso de fuga de gás, desligue o fornecimento de gás.

### DETENDER E GÁS FLEXÍVEL

Esses itens não são incluídos no aparelho, porque são oferecidos, na maior parte do tempo, pelo fornecedor de gás quando você compra sua primeira garrafa, e também é possível encontrá-lo na maioria das grandes lojas especializadas. mangueiras em conformidade com os regulamentos atuais.

**A vida de um descompressor e sua mangueira é de cerca de 10 anos.**

- O uso de um descompressor incorreto ou de uma mangueira inadequada é **EXTREMAMENTE PERIGOSO**, verifique sempre se todos os elementos são adequados antes de ligar o aparelho.
- A mangueira usada deve estar em conformidade com os padrões do seu país. O comprimento da mangueira não deve exceder 1,5 m. Um flexível deteriorado não deve ser usado e deve ser substituído. Verifique regularmente se está em boas condições e a data máxima de uso.
- A mangueira não deve ser submetida a torções ou flexões excessivas. Verifique se não está em contato com outro elemento do dispositivo, exceto a fixação. Deve ser visível em todo o seu comprimento e facilmente acessível.

## CONJUNTO DE GÁS

- O cilindro de gás não deve ser submetido a choques. Se o aparelho não for utilizado, a entrada de gás deve ser desligada. Coloque a tampa de volta no frasco depois de desconectar.
- As garrafas de gás devem ser armazenadas ao ar livre em uma posição vertical e do alcance das crianças. Eles não devem ser expostos a temperaturas acima de 50°C. Não armazenar perto de uma fonte de calor ou outra fonte de ignição .
- A substituição do set point de gás não deve ocorrer perto de uma fonte de ignição.
- Verificar a posição do tubo de ligação flexível para garantir que não está sujeito a forças de torção.

Não fumar perto das garrafas de gás.

## IMPORTANTE

- Esta barbecue foi projetada apenas para uso externo, longe de todos os produtos inflamáveis.
- É imperativo que o entorno da barbecue esteja livre de todos os obstáculos, a menos que Um metro dos lados e das costas. A frente do dispositivo deve permanecer totalmente acessível.
- É absolutamente certo que as aberturas de ventilação da caixa do recipiente não estão bloqueadas.
- Este aparelho deve estar afastado dos materiais inflamáveis durante a utilização.
- A barbecue deve ser instalada em uma superfície plana e protegida da chuva ou protegida para impedir a infiltração direta de água.
- As peças protegidas pelo fabricante não devem ser manuseadas pelo utilizador.
- Se você detectar um cheiro de gás associado a uma chama amarela fraca, é provável que um ou mais queimadores estejam entupidos devido ao efeito Venturi. Esta obstrução pode causar um incêndio. Desligue imediatamente a churrasqueira e faça a manutenção dos queimadores detalhada na seção de limpeza e manutenção.

**Componentes montados pelo fabricante ou revendedor não devem ser modificados. Nenhuma alteração deve ser feita para os elementos que compõem este barbecue. Quaisquer reparos só podem ser realizados após a autorização prévia do Serviço Pós-Venda de Sweeek, o fornecedor exclusivo de peças de reposição certificadas.**

## COMEÇAR

---

### CONEXÃO DE GÁS

- Antes de mais nada, certifique-se de que não haja resíduos presentes na válvula de abertura da válvula de gás, no regulador, nos queimadores e nos elementos que os compõem. Não há insetos ou ninhos de insetos nos diferentes orifícios. Um queimador obstruído pode causar um incêndio.
- Limpe os orifícios do queimador com um produto de limpeza especial para queimadores a gás.
- Conecte a extremidade da mangueira de gás ao adaptador de rosca ou teteira apropriado (opcional), usando uma chave adequada ou braçadeira de mangueira (não fornecido). Se a mangueira precisar ser substituída, repita as instruções de verificação.
- Desconecte o regulador do setpoint de gás quando a barbecue não estiver em uso.
- Este churrasco deve ser sempre usado em uma área bem ventilada. Não use dentro de casa ou em uma garagem.

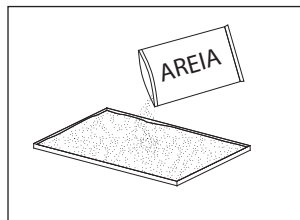
Use este churrasco apenas ao ar livre. Antes de usar, verifique se há vazamentos. Nunca verifique com uma chama, use uma solução de sabão.

### VERIFICAR VAZAMENTOS

- Prepare uma pequena solução com sabão misturando  $\frac{1}{4}$  do líquido de lavar louça com  $\frac{3}{4}$  de água.
- Certifique-se de que todas as chaves de controle estejam na posição **OFF**.
- Conecte o regulador ao cilindro de gás, verifique todas as conexões e abra o gás.
- Aplique solução de sabão na mangueira e em todos os pontos de conexão e juntas. Se bolhas aparecerem, um vazamento estará presente e deverá ser reparado antes do uso.
- Teste novamente depois de resolver o problema.
- Desligue o suprimento de gás para o cilindro assim que o teste estiver concluído.
- Se for encontrado um vazamento que não possa ser reparado, não tente vedar o vazamento por conta própria e consulte seu revendedor diretamente.

### PREPARE O SEU BARBECUE PARA O PRIMEIRO USO

Como os sucos de cozimento podem conter gorduras inflamáveis, é **altamente recomendável aplicar uma camada de areia de cerca de 10 a 15 mm** na parte inferior do coletor de gordura, a fim de facilitar a limpeza e absorver a graxa. Esta bandeja será limpa após cada uso.





## ILUMINE OS QUEIMADORES PRINCIPAIS

1. Abra a tampa e ajuste todos os interruptores para «**OFF**».
2. Abra o suprimento de gás e aguarde alguns segundos.
3. Pressione o botão de controle do queimador para ligá-lo e girá-lo no sentido anti-horário, enquanto o transforma em «**MAX**» para acender a chama. Repita o processo várias vezes, se necessário.
4. Se a partida não funcionar, retorne o botão de controle para «**OFF**» e aguarde alguns minutos, depois repita o passo anterior ou tente com uma combinação.
5. Quando um dos queimadores estiver aceso, repita o passo №3 para acender os outros queimadores.
6. Ajuste a chama para a potência desejada usando o interruptor.



**ATENÇÃO:** Antes de cozinhar sua primeira comida, deixe a barbecue aquecer por 15 minutos, tampa fechada e todos os queimadores em «**MAX**». Esta operação irá limpar todos os elementos dos possíveis resíduos de fabricação.



**ATENÇÃO:** Em caso de cheiro de gás, feche o suprimento de gás e levante a tampa.

## ILUMINE O QUEIMADOR LATERAL

1. Abra a tampa do queimador lateral, coloque o interruptor em **OFF**.
2. Abra o fornecimento de gás e aguarde alguns segundos.
3. Pressione o Botão de Controle do Queimador Lateral e gire-o no sentido anti-horário, colocando-o em **MAX** para acender a chama. Repita o processo várias vezes, se necessário.
4. Se a partida não funcionar, retorne o botão de controle para **OFF** e aguarde alguns minutos, depois repita o passo anterior ou tente com uma combinação.
5. Ajuste a chama para a potência desejada usando o interruptor.

## DESLIGUE O SEU BARBECUE

1. Desligue o fornecimento de gás diretamente no setpoint.
2. Quando as chamas forem apagadas, coloque todos os interruptores na posição «**OFF**».
3. Você também pode desconectar o regulador do setpoint de gás.

# MANUTENÇÃO

---

## CUIDADO

- Todas as operações de limpeza e manutenção devem ser realizadas quando a barbecue estiver desligada e o suprimento de gás for desligado da garrafa.
- Limpeza interna (Pirólise): Deixe a barbecue, chama grande, capuz aberto após cada uso para queimar gordura e outros resíduos alimentares.
- Após cada uso, é essencial limpar e desengraxar a bandeja de graxa removível com sabão e água morna, usando um pano ou uma esponja não abrasiva. É altamente recomendável aplicar uma camada de areia de cerca de 10 a 15 mm na parte inferior da caixa de gordura.
- Limpe qualquer depósito de graxa nos difusores, grades ou no tanque, após o uso.

## TAMPA

- Use uma solução com sabão. Pó não abrasivo pode ser usado em manchas teimosas, lave bem com água depois.
- Se um depósito se formar dentro da barbecue, parecendo uma pintura descascada, é uma graxa carbonizada. Limpe completamente com solução de água com sabão, enxágue com água limpa e deixe secar completamente.



### ATENÇÃO:

Nunca use um limpador de forno especial.

## PARTE INFERIOR DO TANQUE

Use uma solução com sabão. Pó não abrasivo pode ser usado em manchas teimosas, lave bem com água e deixe secar completamente.

## GRADES

Use uma solução com sabão. Pó não abrasivo pode ser usado em.

## QUEIMADOR

- Desligue completamente o suprimento de gás e desconecte o suprimento de gás.
- Remova as grades.
- Limpe os queimadores com uma escova fina ou compressor e limpe com um pano.
- Limpe todas as aberturas obstruídas com uma escova de tubos ou fio-máquina para furos menores.
- Verifique se todos os queimadores não apresentam danos (orifício ou rachadura). Se sim, substitua-o por um novo queimador. Coloque o novo queimador de volta no lugar e verifique os elementos estão bem posicionados e engajados.

# INVERNAR

---

## ARMAZENAMENTO

A barbecue pode ser armazenada sob cobertura, somente se o cilindro de gás for desconectado primeiro. Se não for usado por um período prolongado, é melhor guardar a barbecue em um ambiente seco, livre de poeira e em sua embalagem original.

## ENTRE CADA USO

- Coloque o interruptor em **OFF**.
- **Feche** a válvula no cilindro de gás.
- Guarde o aparelho em pé, protegido dos elementos (chuva, neve, granizo) mas também poeira e outros detritos.
- Se desejar, cubra a barbecue com uma tampa para protegê-la e evitar que as aberturas de ar fiquem entupidas.

**Nota:** Espere até que a unidade esteja completamente fria antes de cobri-la.

## SE VOCÊ NÃO DESEJAR USAR O APARELHO POR UM LONGO PERÍODO OU SE VOCÊ QUISER CARREGAR

- Coloque o interruptor em **OFF**.
- Desconecte o conjunto de gás e coloque-o ao ar livre em uma área bem ventilada. Não coloque o garrafão em um local onde a temperatura possa exceder 50 ° C.
- Guarde o aparelho em pé, protegido dos elementos (chuva, neve, granizo) mas também poeira e outros detritos.
- Se desejar, cubra a barbecue com uma tampa para protegê-la e evitar que as aberturas de ar fiquem entupidas. A exposição prolongada aos raios UV, água parada, ar marítimo e / ou água do mar pode danificar o seu dispositivo. Nestes casos, uma cobertura nem sempre será suficiente para proteger o seu dispositivo.

**Nota:** Espere até que a unidade esteja completamente fria antes de cobri-la.

## DICAS DE INVERNO

- A corrosão na superfície do queimador pode ser removida com uma escova de arame.
- Cubra os queimadores com folha de alumínio para evitar que os insetos e detritos se instalem neles.
- Proporcione uma limpeza completa do aparelho e desengraxe todos os elementos com uma solução de sabão quente, um pano ou uma esponja não abrasiva.

## DICAS EM CASO DE AVARIA

PROBLEMA	A SITUAÇÃO É O PRÓXIMO	PARA CORRIGIR O PROBLEMA
Queimador não liga / fica aceso	O botão de segurança / reset não foi ativado	Pressione o botão de reset para iniciar o fornecimento de gás
	A válvula de gás está fechada / O cilindro de gás está vazio	Abra a válvula / Substitua o setpoint
	O orifício ou tubo do difusor está entupido	Limpe o orifício ou tubo com uma escova ou escova
	Há ar na linha de gás	Abra e limpe a linha de gás (mantenha o interruptor pressionado $\frac{1}{2}$ por 1 a 2 minutos ou até sentir o cheiro de gás)
	O ignitor piezo não funciona	Certifique-se de que o cabo 20 esteja conectado. Use uma combinação para acender o piloto. Se ele ligar, pegue um novo dispositivo de ignição e substitua-o.
	Acúmulo de sujeira ao redor do queimador	Limpe a sujeira ao redor do queimador
	A conexão entre a válvula de gás e o piloto é solta	Aperte a conexão e verifique se há vazamentos
	A pressão do gás é baixa	Substitua o cilindro de gás
	O orifício está entupido	Limpe o orifício
	O interruptor está na posição « MAX » o « MIN »	Rode o botão para a posição « MAX »
A chama do queimador é fraca.	Queimador lateral não liga	Os elementos estão bem posicionados
	A pressão do gás é baixa	Substitua o cilindro de gás
	A temperatura exterior é superior a 5 ° C e a garrafa está apenas 1/4 cheia.	Substitua o cilindro de gás
<b>Nota:</b> Não utilize o aparelho quando a temperatura for inferior a 5 ° C.	A mangueira de alimentação está dobrada ou torcida	Não se desdobrar o tubo e verifique se ele vazamentos
	O interruptor está totalmente aberto (« MAX » o « MIN »)	Rode o botão para a posição <b>OFF</b> , deixe o aparelho arrefecer e certifique-se de que o queimador e as aberturas não estão entupidos
A chama do queimador não é uniforme <b>Nota:</b> a parte inferior de 2,5 cm do queimador normalmente não mostra	A pressão do gás é baixa	Substitua o cilindro de gás
	O churrasco não está em uma superfície plana	Coloque o churrasco em uma superfície plana
	Acúmulo de sujeira em um queimador	Limpe o queimador
Acumulação de carbono	Sujeira ou filme no queimador e difusor	Limpe o queimador e o difusor
Fumaça preta grossa	Burner está entupido	Rode o botão para a posição de desligado (« <b>OFF</b> »), Deixe o aparelho arrefecer, retire o obstáculo e limpe o interior e o exterior do queimador

## GARANTIA

---

- A Sweeek garante os seus produtos contra quaisquer defeitos de fabrico e de material por um período de 2 anos a partir da data de recepção pelo consumidor. Em caso de falta de conformidade, convidamo-lo a contactar rapidamente o nosso serviço de apoio ao cliente e a não utilizar o produto.
- Se uma peça apresentar defeito durante o período de garantia, a sua única e exclusiva solução será a reparação ou substituição da peça defeituosa de acordo com os termos definidos pelo serviço pós-venda da Sweeek. A implementação da garantia Sweeek (WALIBUY) realiza-se através da substituição de peças danificadas. A Sweeek reserva-se o direito de inspecionar o produto antes de aceitar a garantia.
- Se um produto for considerado defeituoso pela Sweeek, a garantia cobre apenas a reparação ou substituição do produto defeituoso. A Sweeek não será responsável por quaisquer custos ou danos incorridos como resultado do uso indevido deste produto. A Sweeek não será responsável por quaisquer custos, perdas ou danos causados pela perda deste produto.
- Esta garantia não se aplica em caso de abuso, manuseio incorreto ou reparo não autorizado.
- Nossos produtos destinam-se ao uso em ambientes privados e pessoais. Qualquer utilização em contexto profissional (aluguer, atividades escolares, etc.) anulará automaticamente todas as garantias.
- Este produto foi concebido para uma utilização específica. O uso indevido pode causar sérios riscos ao usuário e anular a garantia.

## LISTA DE EXCLUSÕES DA GARANTIA

- Defeitos ou danos resultantes de erro de montagem ou incumprimento das condições de utilização do produto.
- Danos resultantes de utilização não conforme com as especificações técnicas ou utilização do produto. (Não cumprimento dos conselhos de utilização, manutenção, armazenamento e protecção, falta de supervisão).
- Danos associados ao uso de produtos abrasivos ou manutenção inadequada.
- Modificações, intervenções ou reparos realizados no produto sem acordo prévio do vendedor.
- Danos ao produto resultantes do desgaste normal tendo em conta a sua natureza, função, composição e preço.
- Danos resultantes de causas externas como: choque, negligência, incêndio, inundação, vandalismo, catástrofe natural, neve, intempéries, etc. Neste caso, convidamo-lo a contactar o seu seguro.
- Fenómenos de descoloração provocados pela luz natural ou artificial.
- Aparecimento de ferrugem ou corrosão.
- Descoloração prematura ou corrosão após utilização perto da costa (num raio de 20 km) ou numa área de alto risco de ondas de calor.
- Danos em peças de desgaste ou sensíveis não comunicadas no momento da recepção do produto (elementos insufláveis, elementos de vidro, peças móveis, peças de fricção, elementos de protecção ou de protecção contra quedas).
- Danos ligados ao uso intensivo ou profissional.
- Defeitos de costura ou rasgo não informados no recebimento do produto.

## INFORMAZIONE UTILE

## INFORMAZIONE TECNICHE

# sweeek.

L13S31LJ10M30T10  
(BBQGMAD3BBK /  
BBQGMAD3BBKUK /  
BBQGMAD3BBKDE)

**CE** 0063-24  
PIN : 0063CN7292

### MADELEINE

Paese di destinazione	BE, ES, FR, GB, IT, PT		IT, NL	DE, AT
Categoria di Gaz	I3+(28-30/37)✓		I3B/P (30)✓	I3B/P (50)
Tipo di Gaz	G30 Butane	G31 Propane	G30 / G31 / GPL	G30 / G31
Pressione del Gaz	28-30mbar	37mbar	30 mbar	50 mbar
Potenza massima	7,5 kW			
Consumo	545,4 g/h	535,8 g/h	545,4 g/h	545,4 g/h
Misura iniettore	3x Ø0,76mm			3x Ø0,76mm

### Barbecue a gaz

Leggere il manuale prima di utilizzare.

Solo per uso esterno.

### ATTENZIONE:

Alcune parti possono essere molto calde. Tenere i bambini lontano.

L'apparecchio va allontanato da eventuali materie infiammabili durante l'uso.

Non spostare l'apparecchio durante l'uso.

Chiudere il rubinetto del gaz dopo l'utilizzo.

Non modificare il apparecchio

È vietato collocare contenitori di gas in aree dell'apparecchio non progettate per ricevere contenitori di gas.

## ATTENZIONE!

- Leggere attentamente le istruzioni per accertarsi che il barbecue sia assemblato e installato in modo corretto. Non seguire le istruzioni può ocasionare lesioni e danni materiali importanti.
- Se avete domande riguardo l'assemblaggio o l'utilizzo, consultare il vostro rivenditore/fornitore di bombole di gas.
- Utilizzare sempre il Barbecue e la bombola di gas su una superficie piatta.
- Non accendere mai il barbecue con il coperto chiuso.
- Questo barbecue può essere utilizzato con delle bombole di gas Propano o Buttano da 6 a 13 kg. Per migliorare le prestazioni, vi consigliamo di utilizzare il Propano che risulta più adatto all'utilizzo esterno.
- Durante l'utilizzo, le seguenti regole devono essere rispettate:

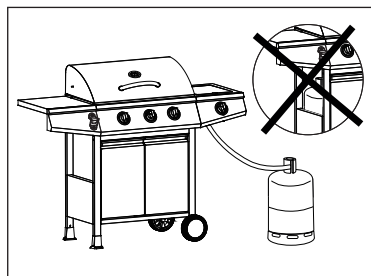
- Non ci deve essere nessun oggetto a meno di un metro di distanza dai lati e dietro del barbecue
- Nessun ostacolo deve essere messo davanti apparecchio
- E consigliato utilizzare dei guanti di protezione durante la manipolazione degli elementi caldi del barbecue.
- Mai lasciare apparecchio senza sorveglianza durante il suo uso.
- Non spostare apparecchio durante il suo uso.
- Chiudere il rubinetto del gaz dopo l'utilizzo.

Conservare questo manuale in caso di necessità

## CONSIGLI E ISTRUZIONI DI SICUREZZA

### COLLEGAMENTO DEL BARBECUE AL GAS

Questo barbecue è compatibile soltanto con bombole per gas butano (G30 - 28/30 mbar) o propano (G31-37mbar), opportunamente collegate da un regolatore di pressione e un tubo di gas in regola con le normative vigenti. Consultare il proprio fornitore di gas per ulteriori informazioni sui regolatori compatibili con le vostre bombole. Utilizzare solo iniettori conformi alla norma europea pertinente.



Lo spazio disponibile sotto apparecchio per sistemare il manuale dopo l'utilizzo é: 69,5cm x 32cm x 34,3cm. In caso di perdita di gas, chiudere l'alimentazione del gas.

### VALVOLA E TUBO DEL GAS

Questi articoli non sono inclusi nel suo nuovo barbecue poiché sono offerti, in generale, dal suo fornitore di gas quando acquista la prima bombola. Potete trovarli anche nella maggior parte dei supermercati specializzati o sul nostro sito. **Utilizzare solo regolatori e tubi con certificazione e per le seguenti pressioni:**

- Butano (G30): regolatore di pressione NF 28 mbar
- Propano (G31): regolatore di pressione NF 37 mbar

**La vita media di un regolatore e del suo tubo sono di circa 10 anni.**

- L'uso di un regolatore o un tubo sbagliato è **ESTREMAMENTE PERICOLOSO**, verificare sempre che tutti gli articoli siano adatti prima di avviare il barbecue.
- Il tubo utilizzato deve essere conforme agli standard del proprio paese. La lunghezza del tubo non deve superare 1,5 m. Un tubo danneggiato **non deve essere** usato e deve essere sostituito. Controllare regolarmente le sue buone condizioni e la sua data di utilizzo massimo.



- Il tubo non deve essere soggetto a torsioni o piegature eccessive. Verificare che non sia a contatto con nessun'altra parte dell'apparecchio, eccetto il fissaggio. Deve essere visibile in tutta la sua lunghezza e facilmente accessibile.

## BOMBOLA DI GAS

- La bombola di gas non deve subire colpi. Se il barbecue non viene utilizzato, il rubinetto di gas deve essere chiuso. Rimettere il cappuccio sulla bombola una volta scollegato.
- Le bombole devono essere conservate all'aperto, in posizione verticale e fuori dalla portata dei bambini. Non devono essere esposte ad una temperatura superiore a 50°C. Non conservare vicino a fonti di calore o altre fonti di accensione.
- La sostituzione della bombola di gas non deve avvenire in prossimità di una sorgente infiammabile.
- Controllare la posizione del tubo di collegamento flessibile per assicurarsi che non sia soggetto a forze di torsione.

**Non fumare vicino alle bombole di gas.**

## IMPORTANTE

- Questo barbecue è stato progettato solo per l'uso esterno, lontano da tutti i prodotti infiammabili.
- È imperativo che i dintorni del barbecue siano liberi da qualsiasi ostacolo a meno di un metro sui lati e dietro l'apparecchio. La parte anteriore del dispositivo deve essere completamente accessibile.
- Accertarsi che le tutte le aperture di ventilazione non siano bloccate.
- L'impiego, questo apparecchio deve essere tenuto distante da materiali infiammabili.
- Il barbecue deve essere installato su una superficie piana e protetta dalla pioggia per evitare infiltrazioni d'acqua.
- Le parti protette dal produttore non devono essere manipolate dall'utente.
- Se si avverte un odore di gas associato a una debole fiamma gialla, è probabile che uno o più bruciatori siano intasati a causa dell'effetto Venturi. Questa ostruzione può provocare un incendio. Spegnete immediatamente il vostro barbecue ed effettuate la manutenzione dei bruciatori dettagliata nella sezione pulizia e manutenzione.

**I componenti assemblati dal produttore o dal rivenditore non devono essere modificati. Non apportare modifiche agli elementi che compongono questo barbecue. Eventuali riparazioni possono essere eseguite solo previa autorizzazione da parte del servizio post-vendita di Sweeek, fornitore esclusivo dei pezzi di ricambio certificati.**

## L'AVVIAMENTO

### COLLEGAMENTO AL GAS

- Prima di tutto, accertarsi che non ci siano residui nella valvola di apertura del gas, del regolatore, i bruciatori e gli elementi che li compongono. Controlla che non ci siano insetti o nidi di insetti nei diversi fori. Un bruciatore ostruito può causare un incendio.
- Pulire i fori dei bruciatori con un apposito prodotto.
- Avvitare l'estremità del tubo del gas alla filettatura prevista a tale scopo sul barbecue, utilizzando una chiave adatta. Se è necessario sostituire il tubo, ripetere le istruzioni di controllo.
- Collegare l'estremità del tubo di gas all'beccuccio appropriato (opzionale), utilizzando una chiave adattabile (non in dotazione). Se è necessario sostituire il tubo, ripetere le istruzioni di verifica.
- Scollegare il regolatore del gas dalla bombola quando il barbecue non è in uso.
- Questo barbecue deve essere sempre utilizzato in un'area ben ventilata. Non usare all'interno o in un garage.

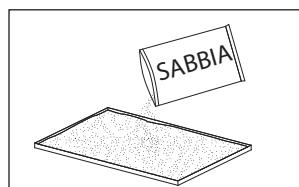
Usa questo barbecue solo all'aperto. Prima dell'uso, verificare la presenza di perdite.  
Mai controllare con una fiamma, utilizzare una soluzione di sapone.

### VERIFICARE LE PERDITE

- Preparare una soluzione saponata mescolando  $\frac{1}{4}$  di detersivo per piatti con  $\frac{3}{4}$  di acqua.
- Assicurarsi che tutti gli interruttori di controllo siano in posizione «OFF».
- Collegare il regolatore alla bombola del gas, controllare tutti i collegamenti e aprire il gas.
- Applicare la soluzione saponata al tubo e tutti i punti di collegamento. Se compaiono bolle, è presente una perdita che deve essere riparata prima dell'uso.
- Testare nuovamente dopo aver risolto il problema.
- Interrompere l'alimentazione del gas alla bombola non appena il test concluso.
- Se viene rilevata una perdita che non può essere riparata, non tentare di sigillare la perdita da soli e consultare il vostro rivenditore.

### PREPARARE IL BARBECUE PER IL PRIMO UTILIZZO

I succhi di cottura possono contenere grassi infiammabili, è **fortemente consigliabile applicare uno strato di sabbia di circa 10-15 mm** nella parte inferiore del vassoio di recupero grassi per facilitare la sua pulizia e l'assorbimento dei grassi. Il vassoio deve essere pulito dopo ogni utilizzo.



## ACCENSIONE BRUCIATORI PRINCIPALI

1. Aprire il coperchio e assicurarsi che tutte le manopole dei bruciatori siano su «OFF».
2. Aprire il gas e aspettare per qualche secondi.
3. Spingere su il pulsante di controllo del bruciatore da accendere in senso antiorario, posizionandolo su «MAX» fino ad avviare la fiamma. Ripetere l'operazione più volte se necessario.
4. Se l'avvio non funziona, reimpostare il pulsante di controllo su «OFF» e attendere alcuni minuti, quindi ripetere il passaggio 3 o provare con un fiammifero.
5. Quando un bruciatore é acceso, ripetere il passaggio 3 per accendere gli altri bruciatori.
6. Regolare la fiamma alla potenza desiderata usando l'interruttore.



**ATTENZIONE:** prima di cucinare cibo per la prima volta, riscaldare il barbecue per 15 minuti, coperchio chiuso con tutti i bruciatori su «MAX». Questa operazione pulirà tutti gli elementi da possibili residui di fabbricazione.



**ATTENZIONE:** In caso di odore di gas, chiudere il gas e aprire il coperchio.

## ACCENSIONE BRUCIATORE LATERALE

1. Aprire il coperchio del bruciatore laterale, posizionare l'interruttore su «OFF».
2. Aprire l'alimentazione del gas e attendere alcuni secondi.
3. Premere la manopola di controllo del bruciatore laterale e ruotarla in senso antiorario mentre si imposta su «MAX» per accendere la fiamma. Ripeti il processo più volte se necessario.
4. Se l'avviamento non funziona, riportare la manopola di controllo su «OFF» e attendere alcuni minuti, ripetere il passaggio precedente o provare con un fiamifero.
5. Regolare la fiamma alla potenza desiderata usando l'interruttore.

## SPEGNERE IL VOSTRO BARBECUE

1. Interrompere completamente il gas sulla bombola.
2. Quando le fiamme sono spente, girare l'interruttore su «OFF».
3. Si può anche scollegare il regolatore dalla bombola di gas.

## PULIZIA E MANTENIMENTO

---

### PRECAUZIONE

- Tutte le operazioni di pulizia e manutenzione devono essere eseguite quando il barbecue è spento e l'alimentazione del gas è interrotta dalla bombola.
- Pulizia interna (pirolisi): lasciare acceso il barbecue, fiamma alta, coperchio aperto dopo ogni uso per bruciare grassi e altri residui di cibo.
- Dopo ogni utilizzo, è essenziale pulire e sgrassare la vaschetta del grasso rimovibile con sapone e acqua tiepida, usando un panno o una spugna. Si consiglia vivamente di applicare uno strato di sabbia di circa 10-15 mm nella parte inferiore della trappola di grasso.
- Pulire eventuali depositi di grasso sui diffusori, sulle griglie o sul serbatoio, dopo l'uso.

### COPERCHIO

- Utilizzare una soluzione saponata. La polvere non abrasiva può essere utilizzata sulle macchie più resistenti, quindi risciacquare bene con l'acqua.
- Se si forma un deposito all'interno della griglia, si tratta di grassi carbonizzati. Pulire bene con acqua calda e sapone, sciacquare abbondantemente con acqua pulita e lasciare asciugare completamente.



### ATTENZIONE:

Non utilizzare mai un detergente speciale per forno.

### FONDO DEL SERBATOIO

Utilizzare una soluzione saponata. La polvere non abrasiva può essere utilizzata sulle macchie più resistenti, risciacquare abbondantemente con acqua e lasciare asciugare completamente.

### GRIGLIE

Utilizzare una soluzione saponata. La polvere non abrasiva può essere utilizzato su le macchie resistenti.

### BRUCIATORI

- Interrompere completamente l'alimentazione del gas e scollegare la bombola di gas.
- Rimuovere le griglie.
- Pulire i bruciatori con un pennello fine.
- Pulire tutte le aperture ostruite con una spazzola per tubi o una vergella metallica per fori più piccoli
- Controllare che ogni bruciatore non presenti danni (fori o crepe). In tal caso, sostituirlo con un bruciatore nuovo. Riposizionare il nuovo bruciatore e controllare che gli elementi siano posizionati e inseriti correttamente.

## SVERNARE

---

### STOCCAGGIO

Il barbecue può essere tenuto al sicuro solo se la bombola del gas è scollegata in anticipo. Se non viene utilizzato per un lungo periodo, è meglio conservare il barbecue in un ambiente asciutto, privo di polvere e nella sua confezione originale.

### TRA OGNI UTILIZZO

- Impostare l'interruttore su «**OFF**».
- **Chiudere** la valvola della bombola del gas.
- Collocare l'apparecchio in posizione verticale al riparo dalle intemperie (pioggia, neve, grandine) ma anche da polvere e altri detriti.
- Se lo si desidera, coprire il barbecue con una federa per proteggerlo e impedire che le prese d'aria si ostruiscano.

**Nota:** Attendere fino a quando l'apparecchio è completamente freddo prima di coprirlo.

### SE NON USERETE APPARECCHIO PER UN PERIODO LUNGO O SE DESIDERATE TRASPORTARLO

- Impostare l'interruttore su «**OFF**».
- Scollegare la bombola di gas e posizionarla all'aperto in un'area ben ventilata. Non posizionare la bombola in un luogo dove la temperatura può superare i 50°C.
- Conservare l'unità in posizione verticale, lontano dalle intemperie (pioggia, neve, grandine) ma anche da polvere e altri detriti.
- Se lo si desidera, coprire il barbecue con una federa per proteggerlo e impedire che le prese d'aria si ostruiscano. L'esposizione prolungata ai raggi UV, acque stagnantie, aria marina e / o acqua di mare può danneggiare il dispositivo. In questi casi, una copertura non è sempre sufficiente per proteggere il dispositivo.

**Nota:** Attendere fino a quando il dispositivo è completamente freddo prima di coprirlo.

### CONSIGLI PER L'INVERNO

- La corrosione sulla superficie dei bruciatori può essere rimossa con una spazzola metallica.
- Coprire i bruciatori con un foglio di alluminio per evitare che insetti e detriti si depositino.
- Assicurare una pulizia completa dell'unità e sgrassare tutti gli elementi con una soluzione calda e sapone, un panno o una spugna abrasiva.

## CONSIGLI IN CASO DI GUASTO

PROBLEMA	CASISTICA	SOLUZIONE
Il bruciatore non si accende/ non rimane acceso	Il pulsante di sicurezza / azzeramento non è stato attivato	Premere il bottone di azzeramento avviare l'arrivo del gas
	La valvola della bombola è chiusa / La bombola è vuota	Aprire la valvola / Sostituire la Bombola
	Il tubo di gas è ostruito	Pulire il tubo con l'aiuto di una spazzola
	C'è aria nel condotto di gas	Aprire ed epurare il condotto di gas (Mantenere l'interruttore schiacciato ⚡ per 1 - 2 minuti o fino a sentire l'odore di gas)
	Il piezo non funziona	Utilizzare un fiammifero per accendere la fiamma. Se si accende, procurarsi una nuova miccia per sostituire
	Accumularsi di sporcizia intorno ai bruciatori	Pulire la sporcizia intorno ai bruciatori
	Il raccordo tra la valvola di gas e la fiamma è allentata	Allentare il raccordo è verificare se ci sono perdite
La fiamma del bruciatore è debole	La pressione del gas è bassa	Sostituire la bombola di gas
	L'orifizio è tappato	Pulire l'orifizio
	L'interruttore non si trova in posizione « MAX » o « MIN »	Posizionare l'interruttore su « MAX »
	Il bruciatore laterale non si accende	Controllare che gli elementi siano posizionati
	La pressione di gas est bassa	Sostituire la bombola di gas
	La temperatura esterna è sopra i 5°C e la bombola è piena per ¼	Sostituire la bombola di gas
	Il tubo di alimentazione è piegato o storto	Sistemare il tubo e controllare se ci sono perdite
La fiamma del bruciatore non è uniforme	L'interruttore è completamente aperto est complètement ouvert (« MAX » o « MIN »)	Girare il bottone in posizione spento (« OFF »), lasciare raffreddare l'apparecchio e assicurarsi che i bruciatori e gli orifizi non sono tappati
	La pressione del gas è bassa	Sostituire la bombola di gas
	Il barbecue non è in una superficie piatta	Piazzare il barbecue su una superficie piatta
Accumulazione di carbone	Accumularsi di sporcizia intorno ad un bruciatore	Pulire il bruciatore
	Sporcizia intorno ad un bruciatore o il diffusore	Pulire il bruciatore e il diffusore
Fumo nero	Il bruciatore è tappato	Girare il bottone in posizione spento (« OFF »), lasciare raffreddare, ritirare l'ostacolo e pulire l'interno ed esterno del bruciatore

## GARANZIA

---

- Sweeek garantisce i propri prodotti contro eventuali difetti di fabbricazione e di materiale per un periodo di 2 anni dalla data di ricevimento da parte del consumatore. In caso di difetto di conformità ti invitiamo a contattare tempestivamente il nostro servizio clienti e a non utilizzare il prodotto.
- Se una parte risulta difettosa durante il periodo di garanzia, l'unico ed esclusivo rimedio sarà la riparazione o la sostituzione della parte difettosa secondo i termini definiti dal servizio post-vendita Sweeek. L'attuazione della garanzia Sweeek (WALIBUY) avviene mediante la sostituzione delle parti danneggiate. Sweeek si riserva il diritto di ispezionare il prodotto prima di accettarne la garanzia.
- Se un prodotto viene ritenuto difettoso da Sweeek, la garanzia copre esclusivamente la riparazione o la sostituzione del prodotto difettoso. Sweeek non sarà responsabile per eventuali costi o danni sostenuti a seguito di un uso improprio di questo prodotto. Sweeek non sarà responsabile per eventuali costi, perdite o danni causati dalla perdita di questo prodotto.
- Questa garanzia non si applica in caso di abuso, cattiva gestione o riparazione non autorizzata.
- I nostri prodotti sono destinati all'uso in un ambiente privato e personale. Qualsiasi utilizzo in un contesto professionale (noleggio, attività scolastiche, ecc.) annullerà automaticamente tutte le garanzie.
- Questo prodotto è progettato per un uso specifico. Un uso improprio può comportare gravi rischi per l'utente e invalidare la garanzia.

## ELENCO ESCLUSIONI DI GARANZIA

- Difetti o danni derivanti da un errore di montaggio o dal mancato rispetto delle condizioni d'uso del prodotto.
- Danni derivanti da un utilizzo non conforme alle specifiche tecniche o all'utilizzo del prodotto. (Non rispetto dei consigli d'uso, manutenzione, conservazione e protezione, mancanza di supervisione).
- Danni legati all'utilizzo di prodotti abrasivi o ad una manutenzione inadeguata.
- Modifiche, interventi o riparazioni effettuate sul prodotto senza previo consenso del venditore.
- Danni al prodotto derivanti dalla normale usura tenuto conto della sua natura, funzione, composizione e prezzo.
- Danni derivanti da cause esterne quali: urto, negligenza, incendio, inondazioni, atti vandalici, calamità naturali, neve, intemperie, ecc. In questo caso vi invitiamo a contattare la vostra assicurazione.
- Fenomeni di scolorimento causati dalla luce naturale o artificiale.
- La comparsa di ruggine o corrosione.
- Scolorimento o corrosione prematura in seguito all'uso vicino alla costa (entro un raggio di 20 km) o in un'area ad alto rischio di ondate di caldo.
- Danni a parti soggette ad usura o sensibili non segnalati al ricevimento del prodotto (elementi gonfiabili, elementi in vetro, parti mobili, parti di attrito, elementi di protezione o anticaduta).
- Danni legati all'uso intensivo o professionale.
- Difetti di cucitura o strappi non segnalati al ricevimento del prodotto.



## NÜTZLICHE INFORMATIONEN

### NÜTZLICHE INFORMATIONEN

<b>sweeek.</b>	L13S31LJ10M30T10 (BBQGMAD3BBK / BBQGMAD3BBKUK / BBQGMAD3BBKDE)		 0063-24 PIN : 0063CN7292	
	<b>MADELEINE</b>			
Land der Bestimmung	BE, ES, FR, GB, IT, PT		IT, NL	DE, AT
Kategorie Gas	I3+(28-30/37)		I3B/P (30)	I3B/P (50) ✓
Gasart	G30 Butane	G31 Propane	G30 / G31 / GPL	G30 / G31
Gasdruck	28-30mbar	37mbar	30 mbar	50 mbar
Max. Leistung	7,5 kW			
Verbrauch	545,4 g/h	535,8 g/h	545,4 g/h	545,4 g/h
Größe Einspritzdüse	3x Ø0,76mm			3x Ø0,76mm
<p><b>Gasgrill</b> Vor Gebrauch die Gebrauchsanweisung lesen. Nur im Freien verwenden</p> <p><b>ACHTUNG:</b> Zugängliche Teile können heiß sein. Kleine Kinder von dem Gerät fernhalten. Dieses Gerät muss während des Gebrauchs von brennbaren Materialien ferngehalten werden. Bewegen Sie ihn nicht während des Gebrauchs. Nach Gebrauch den Hahn des Gasbehälters schließen. Das Gerät darf nicht verändert werden. Es ist verboten, Gasbehälter an Stellen im Gerät aufzustellen, die nicht für die Aufnahme von Gasbehältern vorgesehen sind.</p>				

### WARNUNG!

- Lesen Sie die folgenden Anweisungen sorgfältig durch und vergewissern Sie sich, dass der Grill richtig zusammengebaut und aufgestellt ist. Die Nichtbeachtung dieser Anweisungen kann zu sehr schweren Verletzungen und erheblichen Sachschäden führen.
- Falls Sie Fragen zum Zusammenbau oder zur Verwendung haben, wenden Sie sich an Ihren Händler oder Ihren Gasflaschenlieferanten.
- Stellen Sie den Grill und die Gasflasche immer auf eine ebene Fläche.
- Versuchen Sie niemals, den Grill mit geschlossenem Deckel anzuzünden.
- Dieser Grill kann mit Propan- oder Butangasflaschen mit einem Gewicht von 6 bis 13 kg verwendet werden. Für eine bessere Leistung empfehlen wir Ihnen die Verwendung von Propan, das sich besser für den Gebrauch im Freien eignet.
- Bei der Verwendung müssen einige Regeln beachtet werden:
  - Halten Sie alle Gegenstände mindestens 1 Meter von der Rückseite und den Seitenteilen des Grills entfernt.

- Vor dem Gerät dürfen sich keine Hindernisse befinden.
- Es ist ratsam, Schutzhandschuhe zu tragen, wenn Sie die heißen Teile des Grills berühren.
- Lassen Sie das Gerät während des Gebrauchs niemals unbeaufsichtigt.
- Bewegen Sie das Gerät während des Gebrauchs nicht.
- Schließen Sie nach Gebrauch den Hahn des Gasbehälters.

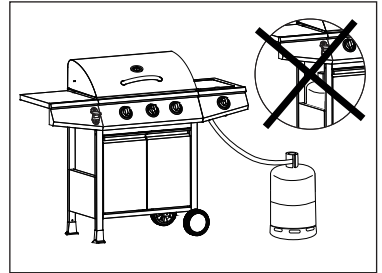
Vor Gebrauch die Gebrauchsanweisung lesen.

## TIPPS UND SICHERHEITSHINWEISE

### ANSCHLUSS DES GRILLS AN EINE GASFLASCHE

Dieser Grill ist nur mit Butan- (G30 - 28/30mbar) oder Propangasflaschen (G31- 37mbar) verwendbar, die ordnungsgemäß über einen Druckregler und einen Gasschlauch mit mechanischen Endstücken gemäß entspricht den aktuellen Normen und Standards angeschlossen sind (Eingang - Druckregler -: Mutter M20×150, Ausgang - BBQ -: Mutter G.1/2"). Wenden Sie sich an Ihren Gaslieferanten, um weitere Informationen zu den mit Ihren Flaschen kompatiblen Druckminderern zu erhalten. Verwenden Sie nur Injektoren, die der entsprechenden Europäischen Norm entsprechen NF EN 16129. Der unter dem Gerät verfügbare Platz zur Aufbewahrung des Gaskastens nach dem Gebrauch beträgt: 71cm x 38.5cm x 53.5cm.

Im Falle eines Gaslecks unterbrechen Sie die Gaszufuhr.



### DRUCKMINDERER UND GASSCHLAUCH

Diese Elemente sind nicht im Lieferumfang Ihres neuen Grills enthalten, da sie meist von Ihrem Gaslieferanten beim Erstkauf angeboten werden. Sie können sie im Übrigen in den meisten großen Fachgeschäften oder auf unserer Website finden. Verwenden Sie nur Druckminderer und Schläuche mit Zertifizierung und für folgenden Druck:

- Butan (G30): Druckminderer Sicherheitsventil 28 mbar;
- Propan (G31): Druckminderer Sicherheitsventil 37 mbar.

**Ein Druckminderer sowie ein Schlauch haben eine Lebensdauer von etwa 10 Jahren.**

- Die Verwendung eines falschen Druckminderers oder eines falschen Schlauchs ist **EXTREM GEFÄHRLICH**. Überprüfen Sie immer, dass alle Teile korrekt sind, bevor Sie den Grill in Betrieb setzen.
- Der verwendete Schlauch muss den Standards Ihres Landes entsprechen. Die Länge des Schlauchs darf 1,5 m nicht überschreiten. Ein beschädigter Schlauch darf nicht verwendet werden und muss ersetzt werden. Überprüfen Sie regelmäßig, ob der Schlauch in gutem Zustand ist und bis wann er maximal verwendet werden darf.

- Der Schlauch darf nicht zu stark gedreht oder geknickt werden. Stellen Sie sicher, dass er außer mit den Befestigungselementen mit keinem anderen Teil des Grills in Berührung kommt. Er muss in seiner gesamten Länge sichtbar und leicht zugänglich sein.

## GAS-SOLLWERT

- Die Gasflasche darf keinen Stößen ausgesetzt werden. Wenn der Grill nicht benutzt wird, muss die Gaszufuhr unterbrochen werden. Setzen Sie den Verschluss wieder auf die Gasflasche, wenn sie abgetrennt ist.
- Gasflaschen sollten im Freien, in aufrechter Position und außerhalb der Reichweite von Kindern gelagert werden. Sie dürfen keiner Temperatur von mehr als 50 °C ausgesetzt werden. Sie dürfen nicht in der Nähe von Wärme- oder anderen Zündquellen gelagert werden.
- Der Austausch des Gaspfands darf nicht in der Nähe einer Zündquelle stattfinden.
- Überprüfe die Position des flexiblen Verbindungsschlauchs, um sicherzustellen, dass er keinen Torsionsbelastungen ausgesetzt ist.

**Non fumare vicino alle bombole di gas.**

## WICHTIG

- Dieser Grill wurde nur für den Gebrauch im Freien entwickelt, weit weg von allen brennbaren Produkten.
- Die Umgebung des Grills muss unbedingt frei von Hindernissen sein, und zwar in einem Umkreis von mindestens einem Meter auf jeden Seiten und auf der Rückseite des Grills. Die Vorderseite des Geräts muss vollständig zugänglich bleiben.
- Überprüfen Sie unbedingt, dass die Lüftungsöffnungen des Behältergehäuses nicht versperrt sind.
- Dieses Gerät muss während des Gebrauchs von brennbaren Materialien ferngehalten werden.
- Der Grill muss auf einer ebenen, regengeschützten Fläche aufgestellt und gegen direktes Eindringen von Wasser geschützt werden.
- Die vom Hersteller geschützten Teile dürfen vom Nutzer nicht manipuliert werden.
- Wenn Sie einen Gasgeruch wahrnehmen, der mit einer schwachen gelben Flamme einhergeht, sind wahrscheinlich ein oder mehrere Brenner aufgrund des Venturi-Effekts verstopft. Dieses Hindernis kann einen Brand verursachen. Schalten Sie Ihren Grill sofort aus und führen Sie die im Abschnitt Reinigung und Wartung beschriebenen Wartungsarbeiten an den Brennern durch.

**Die vom Hersteller oder Händler zusammengebauten Teile dürfen nicht verändert werden.**

**An den Teilen, aus denen dieser Grill besteht, dürfen keine Veränderungen vorgenommen werden.**

**Eventuelle Reparaturen dürfen nur nach vorheriger Genehmigung durch den Kundendienst sweek, dem ausschließlichen Lieferanten von zertifizierten Ersatzteilen, durchgeführt werden.**

## ERSTE SCHRITTE

### GASANSCHLUSS

- Versichern Sie sich vor allem, dass sich keine Rückstände am Öffnungshahn der Gasflasche, am Druckminderer, an den Brennern und ihren Bestandteilen befinden. Versichern Sie sich, dass sich keine Insekten oder Insektenester in den verschiedenen Öffnungen befinden. Ein verstopfter Brenner kann einen Brand verursachen.
- Reinigen Sie die Löcher der Brenner mit einem speziellen Gasbrennerreiniger.
- Verbinden Sie das Ende des Gasschlauchs mit dem dafür vorgesehenen Gewinde oder Gasschlauchanschlussstutzen (optional) und verwenden Sie dazu einen passenden Schlüssel oder eine Spannschraube (nicht im Lieferumfang enthalten). Wenn der Schlauch ausgetauscht werden muss, wiederholen Sie die Anweisungen zur Überprüfung.
- Trennen Sie den Druckminderer von der Gasflasche, wenn der Grill nicht in Gebrauch ist.
- Dieser Grill muss immer in einem gut belüfteten Bereich verwendet werden. Nicht in geschlossenen Räumen oder in einer Garage verwenden.

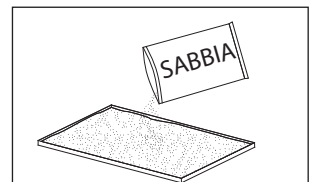
**Verwenden Sie diesen Grill nur im Freien und vergewissern Sie sich, dass keine undichten Stellen vorhanden sind. Prüfen Sie dies niemals mit einer Flamme. Verwenden Sie eine Seifenlauge.**

### AUF LECKS PRÜFEN

- Bereiten Sie etwas Seifenlösung zu, indem Sie  $\frac{1}{4}$  Spülmittel mit  $\frac{3}{4}$  Wasser mischen.
- Stellen Sie sicher, dass alle Kontrollschalter auf «OFF» stehen.
- Verbinden Sie den Druckminderer mit der Gasflasche, überprüfen Sie alle Anschlüsse und drehen Sie dann das Gas auf.
- Tragen Sie die Seifenlösung auf den Schlauch und alle Anschlussstellen und Dichtungen auf. Wenn Blasen auftreten, liegt ein Leck vor und muss vor dem Gebrauch unbedingt repariert werden.
- Nach Behebung des Problems erneut testen.
- Drehen Sie die Gaszufuhr zur Gasflasche ab, sobald der Test beendet ist.
- Wenn ein Leck festgestellt wird, das nicht behoben werden kann, versuchen Sie nicht, das Leck selbst zu schließen, sondern wenden Sie sich direkt an Ihren Händler.

### IHREN GRILL FÜR DIE ERSTE BENUTZUNG VORBEREITEN

Da der Bratensaft brennbare Fette enthalten kann, ist es sehr empfehlenswert, eine ca. 10-15 mm dicke Sandschicht auf den Boden der Fettauffangschale aufzutragen, um die Reinigung zu erleichtern und das Fett zu absorbieren. Diese Auffangschale muss nach jedem Gebrauch gereinigt werden.



## ZÜNDUNG DER GASGRILLBRENNERS

1. Den Deckel öffnen und sicherstellen, dass alle Brenner-tasten auf «OFF» stehen.
2. Schließen Sie den Druckregler an die Gasflasche an und öffnen Sie den Auslass. Führen Sie eine Dichtheitsprüfung mit einer Seifenlösung im gesamten Gaskreislauf durch.
3. Drücken Sie den Kontrollknopf des anzuzündenden Brenners und drehen Sie ihn gegen den Uhrzeigersinn, während Sie ihn auf «MAX» stellen, um die Flamme anzuzünden. Wiederholen Sie diesen Vorgang bei Bedarf mehrmals.
4. Stellen Sie die Flamme mit Hilfe des Schalters auf die gewünschte Stärke ein.
5. Wenn das Anzünden nicht funktioniert, stellen Sie die Taste wieder auf «OFF» und warten Sie einige Minuten, dann wiederholen Sie den vorherigen Schritt.
6. Regolare la fiamma alla potenza desiderata usando la manopola di controllo.
7. Um den Grill auszuschalten, unterbrechen Sie die Gaszufuhr direkt am Schalter oder am Druckregler und schalten Sie alle Tasten auf «OFF».



**ACHTUNG:** Lassen Sie den Grill vor dem ersten Grillgut 15 Minuten lang aufheizen, halten Sie den Deckel geschlossen und stellen Sie alle Brenner auf «MAX». Auf diese Weise werden alle Elemente von Rückständen gereinigt, die während des Herstellungsprozesses entstanden sind.



**VORSICHT:** Wenn Sie Gas riechen, schalten Sie die Gaszufuhr ab und heben Sie den Deckel an.

## ANZÜNDEN DES ZWEITEN BRENNERS

1. Öffnen Sie den Deckel.
2. Drücken Sie die mit dem Symbol gekennzeichnete Bedientaste und positionieren Sie sie auf «MAX».
3. Wenn sich der Brenner nicht innerhalb von 5 Sekunden anzündet, drehen Sie den Schalter auf «OFF» und wiederholen Sie Schritt 2.
4. Wenn der Start nicht funktioniert, drehen Sie die Taste zurück auf «OFF» und warten Sie einige Minuten, wiederholen Sie dann Schritt 2.
5. Um den Grill auszuschalten, schließen Sie die Gaszufuhr direkt an der Flasche und drehen Sie alle Regler auf «OFF».

## AUSSCHALTEN IHRES GRILLS

1. Schließen Sie die Gaszufuhr direkt an der Flasche.
2. Wenn die Flammen erloschen sind, drehen Sie alle Schalter in die «OFF»-Position.
3. Für maximale Sicherheit bei Nichtgebrauch können Sie auch die Leitung von der Gasflasche abziehen.

## REINIGUNG UND WARTUNG

---

### WARNUNG

- Alle Reinigungsarbeiten müssen bei ausgeschaltetem Grill und bei abgedrehtem Gasventil an der Flasche durchgeführt werden.
- Innenreinigung (Pyrolyse): Lassen Sie den Grill mit einer großen Flamme brennen, halten Sie die Haube offen und führen Sie dies nach jedem Gebrauch durch, um das Fett und andere Rückstände des Grillguts zu verbrennen.
- Nach jedem Gebrauch muss die Fettauffangschale mit warmem Wasser und Seife gereinigt und entfettet werden, am besten mit einem Tuch oder einem weichen Schwamm. Es ist ratsam, eine 10-15 mm dicke Sandschicht im unteren Teil der Fettauffangschale aufzutragen.
- Reinigen Sie die Diffusoren, Gitter und den Behälter nach Gebrauch von Fettrückständen.

### ABDECKHAUBE

- Verwenden Sie eine Seifenlösung. Ein nicht abrasives Pulver kann auf hartnäckigen Flecken verwendet werden, gründlich mit Wasser abspülen.
- Wenn sich im Inneren des Grills eine Ablagerung bildet, die wie abblätternde Farbe aussieht, handelt es sich um verkohlte Fette. Reinigen Sie gründlich mit einer Seifenlösung mit heißem Wasser und lassen Sie vollständig trocknen.



**ACHTUNG:** Verwenden Sie niemals einen Ofenreiniger.

### BODEN DES BEHÄLTERS

Verwenden Sie eine Seifenlösung. Ein nicht abrasives Pulver kann auf hartnäckigen Flecken verwendet werden, gründlich mit Wasser abspülen.

### GRILL

Verwenden Sie eine Seifenlösung. Ein nicht abrasives Pulver kann auf hartnäckigen Flecken verwendet werden.

### BRENNER

- Ziehen Sie die Gasflasche ab und schließen Sie das Gasventil vollständig.
- Entfernen Sie die Gitter.
- Die Brenner mit einer dünnen Bürste oder einem Spray reinigen und mit einem Tuch abwischen.
- Reinigen Sie alle verstopften Öffnungen mit einer Rohrbürste oder einem Metallstange für kleinere Öffnungen.
- Prüfen Sie, dass keiner der Brenner beschädigt ist (Loch oder Riss). Wenn einer beschädigt ist, ersetzen Sie ihn durch einen neuen Brenner, und prüfen Sie, ob alle Teile an der richtigen Stelle sitzen und gut befestigt sind.

# ÜBERWINTERUNG

---

## LAGERUNG

Der Grill kann abgedeckt im Freien gelagert werden, sofern die Gasflasche vorher abgezogen wird. Wenn das Produkt über einen längeren Zeitraum nicht benutzt wird, ist es am besten, den Grill in einer staubfreien, trockenen Umgebung in der Originalverpackung zu lagern.

## NACH JEDER ANWENDUNG

- Schalten Sie den Schalter auf STOP («OFF»).
- Schließen Sie das Ventil der Gasflasche.
- Lagern Sie das Gerät aufrecht und schützen Sie es vor Witterungseinflüssen (Regen, Schnee, Hagel) sowie vor Staub und anderen Abfällen.
- Wenn Sie möchten, können Sie den Grill mit einer Schutzhaube abdecken, die verhindert, dass die Lüftungsschlitze verstopft werden.

**Nota:** Attendere fino a quando l'apparecchio è completamente freddo prima di coprirlo.

## SE NON USERETE APPARECCHIO PER UN PERIODO LUNGO O SE DESIDERATE TRASPORTARLO

- Impostare l'interruttore su «OFF».
- Scollegare la bombola di gas e posizionarla all'aperto in un'area ben ventilata. Non posizionare la bombola in un luogo dove la temperatura può superare i 50°C.
- Conservare l'unità in posizione verticale, lontano dalle intemperie (pioggia, neve, grandine) ma anche da polvere e altri detriti.
- Se lo si desidera, coprire il barbecue con una federa per proteggerlo e impedire che le prese d'aria si ostruiscano. L'esposizione prolungata ai raggi UV, acque stagnantie, aria marina e / o acqua di mare può danneggiare il dispositivo. In questi casi, una copertura non è sempre sufficiente per proteggere il dispositivo.

**Hinweis:** Warten Sie, bis das Gerät vollständig abgekühlt ist, bevor Sie es abdecken.

## ÜBERWINTERUNGSTIPPS

- Sie können Korrosion an der Außenseite der Brenner mit einer Metallbürste oder Drahtwolle entfernen.
- Die Brenner sind mit Aluminiumfolie zu bedecken, um zu verhindern, dass sich Insekten und Schmutz an den Brennern absetzen.
- Bereiten Sie die gründliche Reinigung und Entfettung des Geräts mit einer warmen Seifenlösung, einem Tuch oder einem weichen Schwamm vor.

# HINWEISE FÜR DEN FALL EINER PANNE

PROBLEM	DIE SITUATION SIEHT FOLGENDER- MAßEN AUS	SO KORRIGIEREN SIE DAS PROBLEM
Der Brenner geht nicht an / bleibt nicht an	Die Sicherheits- / Neustarttaste wurde nicht angeschaltet	Drücken Sie die Rücksteltaste, um die Gaszufuhr zu öffnen.
	Der Hahn des Gasbehälters ist geschlossen / Die Gasflasche ist leer	Ventil öffnen / Gasflasche austauschen
	Die Öffnung oder das Rohr des Diffusors ist verstopft	Reinigen Sie die Öffnung oder den Schlauch mit einem Pinsel oder einer Bürste
	In der Gasleitung ist Luft.	Öffnen und entlüften Sie das Gasrohr (drücken Sie den Schalter für 1-2 Minuten oder bis Sie Gas riechen können)
	Der Piezo-Zünder funktioniert nicht	Zünden Sie die Zündflamme mit einem Streichholz an. Wenn sie aufleuchtet, besorgen Sie einen neuen Zünder und ersetzen Sie ihn.
	Ansammlung von Schmutz um die Brenner	Reinigen Sie den Schmutz um den Brenner herum
	Es besteht eine lose Verbindung zwischen dem Gasventil und dem Zündbrenner	Verschraubung festziehen und auf Dichtheit prüfen
	Der Gasdruck ist niedrig	Ersetzen Sie die Gasflasche
Brennerflamme ist schwach	Die Öffnung ist verstopft.	Reinigen Sie die Öffnung
	Der Schalter ist nicht auf der Position «MAX» oder «MIN»	Drehen Sie den Knopf auf die Position «MAX»
	Der Piezo-Zünder funktioniert nicht	Überprüfen Sie, ob die Elemente richtig positioniert sind
	Der Gasdruck ist niedrig	Ersetzen Sie die Gasflasche
<b>Hinweis:</b> Betreiben Sie das Gerät nicht bei Temperaturen unter 5°C	Die Außentemperatur beträgt mehr als 5°C und der Behälter ist nur zu 1/4 voll	Ersetzen Sie die Gasflasche
	Der Zuleitungsschlauch ist gekrümmt oder verdreht	Entfalten Sie den Schlauch und prüfen Sie, ob er dicht ist
Brennerflamme ist ungleichmäßig	Der Schalter ist komplett geöffnet («MAX» oder «MIN»)	Drehen Sie den Schalter auf die Position («OFF»), lassen Sie das Gerät abkühlen und vergewissern Sie sich, dass Brenner und Anschlüsse nicht verstopft sind
	Der Gasdruck ist niedrig	Ersetzen Sie die Gasflasche
	Der Grill steht nicht auf einer ebenen Fläche	Stellen Sie den Grill auf eine ebene Fläche
<b>Hinweis:</b> Die unteren 2,5 cm des Brenners glühen normalerweise nicht.	Schmutzablagerungen auf einem Brenner	Reinigen Sie den Brenner
Ansammlung von Kohlenstoff	Schmutz oder Film auf Brenner und Diffusor	Brenner und Diffusor reinigen
Dicker schwarzer Rauch	Der Brenner ist verstopft	Drehen Sie den Schalter auf die Position («OFF»), lassen Sie das Gerät abkühlen, entfernen Sie das Hindernis und reinigen Sie die Innen- und Außenseite des Brenners



## GARANTIE

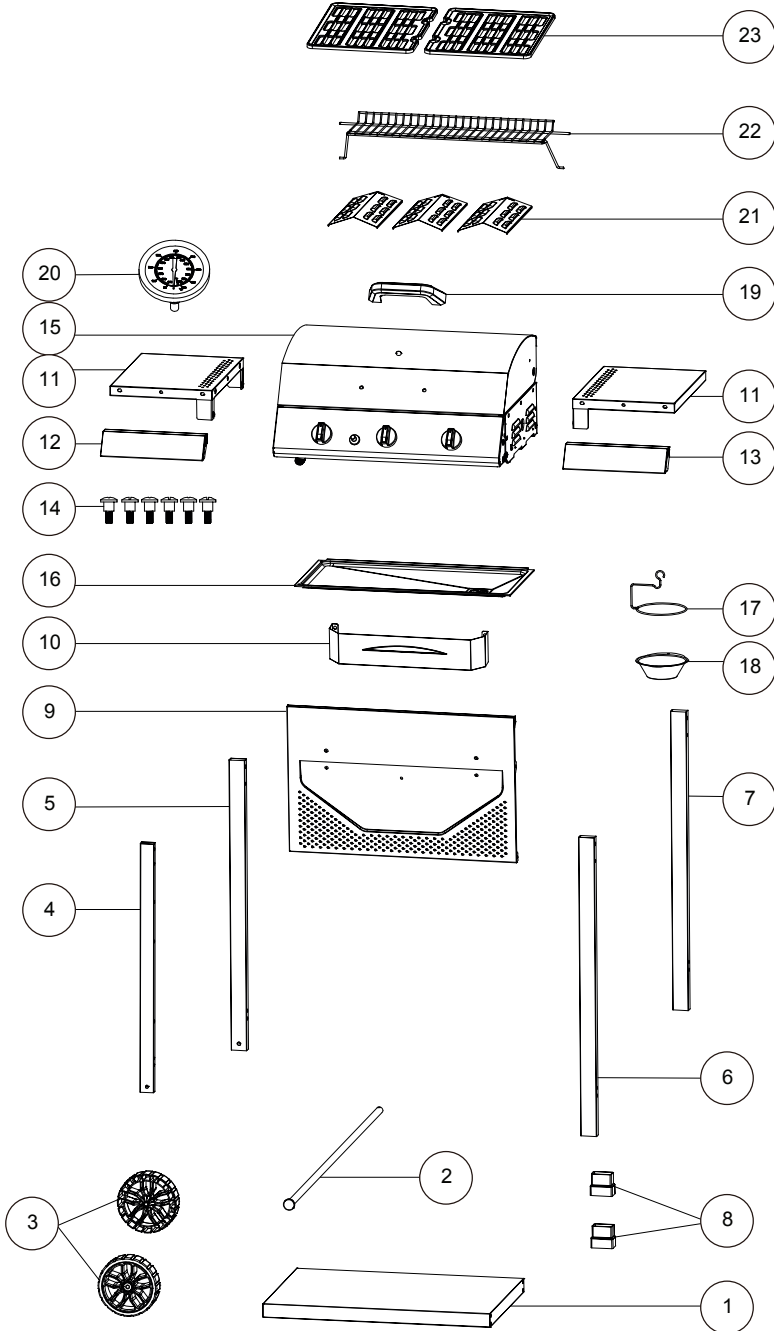
---

- Sweeek garantiert für einen Zeitraum von 2 Jahren ab dem Datum des Erhalts durch den Verbraucher, dass seine Produkte frei von Herstellungs- und Materialfehlern sind. Im Falle einer Nichtkonformität bitten wir Sie, sich umgehend an unseren Kundenservice zu wenden und das Produkt nicht zu verwenden.
- Sollte sich während der Garantiezeit herausstellen, dass ein Teil defekt ist, besteht Ihr einziges und ausschließliches Rechtsmittel in der Reparatur oder dem Austausch des defekten Teils gemäß den vom Sweeek-Kundendienst festgelegten Bedingungen. Die Umsetzung der Sweeek (WALIBUY)-Garantie erfolgt durch den Austausch beschädigter Teile. Sweeek behält sich das Recht vor, das Produkt zu prüfen, bevor die Garantie übernommen wird.
- Wenn Sweeek ein Produkt als fehlerhaft erachtet, deckt die Garantie nur die Reparatur oder den Austausch des fehlerhaften Produkts ab. Sweeek übernimmt keine Verantwortung für Kosten oder Schäden, die durch den Missbrauch dieses Produkts entstehen. Sweeek übernimmt keine Verantwortung für Kosten, Verluste oder Schäden, die durch den Verlust dieses Produkts entstehen.
- Diese Garantie gilt nicht im Falle von Missbrauch, unsachgemäßer Handhabung oder unbefugter Reparatur.
- Unsere Produkte sind für den Einsatz im privaten und persönlichen Bereich bestimmt. Bei jeglicher Nutzung im beruflichen Kontext (Vermietung, Schulaktivitäten usw.) erlöschen automatisch sämtliche Garantien.
- Dieses Produkt ist für eine bestimmte Verwendung konzipiert. Eine unsachgemäße Verwendung kann zu ernsthaften Gefahren für den Benutzer führen und zum Erlöschen der Garantie führen.

## LISTE DER GARANTIEAUSSCHLÜSSE

- Mängel oder Schäden, die auf einen Montagefehler oder die Nichteinhaltung der Nutzungsbedingungen des Produkts zurückzuführen sind.
- Schäden, die aus einer nicht den technischen Spezifikationen entsprechenden Verwendung oder Verwendung des Produkts resultieren. (Nichtbeachtung der Hinweise zu Gebrauch, Wartung, Lagerung und Schutz, mangelnde Aufsicht).
- Schäden, die auf die Verwendung von Schleifmitteln oder unsachgemäße Wartung zurückzuführen sind.
- Änderungen, Eingriffe oder Reparaturen am Produkt ohne vorherige Zustimmung des Verkäufers.
- Schäden am Produkt, die auf normale Abnutzung in Bezug auf Beschaffenheit, Funktion, Zusammensetzung und Preis zurückzuführen sind.
- Schäden, die auf äußere Ursachen zurückzuführen sind, wie zum Beispiel: Schock, Fahrlässigkeit, Feuer, Überschwemmung, Vandalismus, Naturkatastrophe, Schnee, schlechtes Wetter usw. In diesem Fall bitten wir Sie, sich an Ihre Versicherung zu wenden.
- Verfärbungserscheinungen durch natürliches oder künstliches Licht.
- Das Auftreten von Rost oder Korrosion.
- Vorzeitige Verfärbung oder Korrosion nach Verwendung in Küstennähe (im Umkreis von 20 km) oder in einem Gebiet mit hohem Hitzewellenrisiko.
- Schäden an Verschleißteilen oder empfindlichen Teilen, die bei Erhalt des Produkts nicht gemeldet wurden (aufblasbare Elemente, Glaselemente, bewegliche Teile, Reibungsteile, Schutz- oder Absturzsicherungselemente).
- Schäden im Zusammenhang mit intensiver oder professioneller Nutzung.
- Näh- oder Reißfehler, die bei Erhalt des Produkts nicht gemeldet wurden.

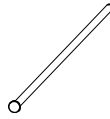
# MONTAGE / MONTAJE / ASSEMBLY / MONTAGEM / MONTAGGIO



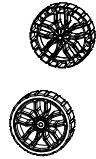
1  
x 1



2  
x 1



3  
x 2



4  
x 1



5  
x 1



6  
x 1



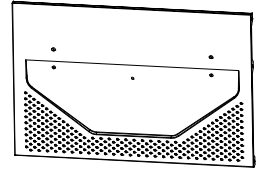
7  
x 1



8  
x 2



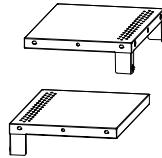
9  
x 1



10  
x 1



11  
x 2



12  
x 1



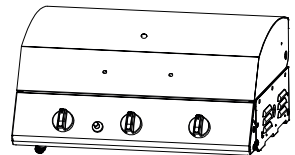
13  
x 1



14  
x 6



15  
x 1

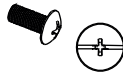




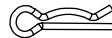
Sauf pour FR,DE,UK,IT / Excepto FR,DE,UK,IT /  
Except for FR,DE,UK,IT / Behalve FR,DE,UK,IT /  
Com exceção da FR,DE,UK,IT /  
Ad eccezione di FR,DE,UK,IT



M5-55  
x 16



M5-10  
x 23



x 3



M6-12  
x 6



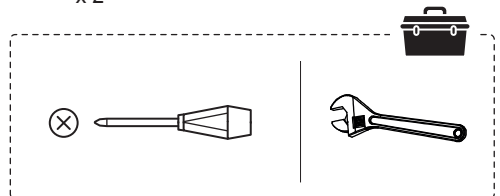
x 2



x 2



x 2



	FR	ES	EN
1	Etagère inférieure	Estante inferior	Bottom shelf
2	Barre de maintien	Barra de soporte	Wheel axle
3	Roues	Ruedas	Wheel
4	Pieds avant gauche	Pies delanteros izquierdos	Left front leg
5	Pieds arrière gauche	Pies traseros izquierdos	Left back leg
6	Pieds avant droit	Pies delanteros derechos	Right front leg
7	Pieds arrière droit	Pies traseros derechos	Right back leg
8	Cache pieds	Tapa de los pies	Foot pad
9	Etagère avant	Estante delantero	Front shelf
10	Tiroir	Cajón	Front basket
11	Tablette	Estante	Side table
12	Cache gauche	Tapa izquierda	Left decoration board
13	Cache droit	Tapa derecha	Right decoration board
14	Attache	Cierre	Hanging pin
15	Capot	Campana	Main body
16	Bac à graisse	Bandeja recogegrasa	Grease tray
17	Accroche du récipient à récupérateur de graisse	Soporte del colector de grasa	Grease cup holder
18	Récipient à récupérateur de graisse	Recipiente colector de grasa	Grease cup
19	Poignée	Asa	Lid handle
20	Thermomètre	Termómetro	Thermometer
21	Brûleurs	Quemadores	Flame tamer
22	Grille de chauffe	Parrilla de calentamiento	Warming rack
23	Grille de cuisson	Parrilla de cocción	Cooking grid

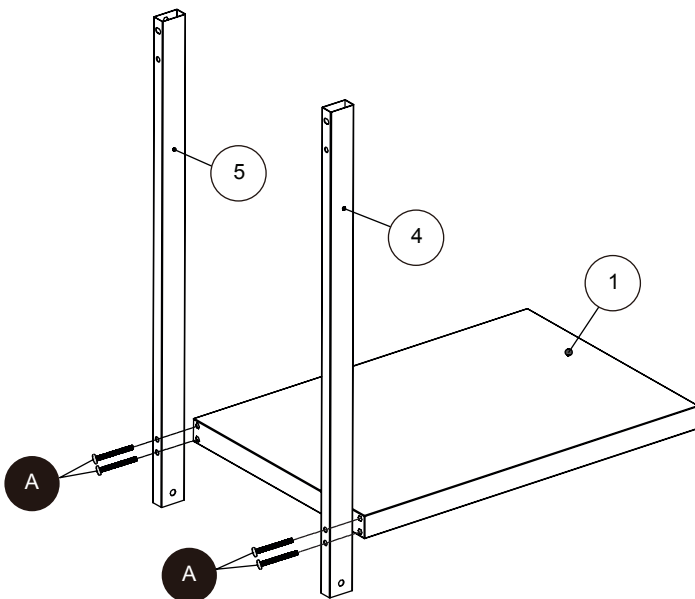
	NL	PT	IT
1	Onderste plank	Prateleira inferior	Ripiano inferiore
2	Steunbalk	Barra de suporte	Barra di supporto
3	Wielen	Rodas	Ruote
4	Voetjes linksvoor	Pés dianteiros esquerdos	Piedini anteriori sinistri
5	Voetjes linksachter	Pés traseiros esquerdos	Piedi posteriori sinistri
6	Voetjes rechtsvoor	Pés dianteiros direitos	Piedi anteriori destri
7	Rechterachterpoten	Pés traseiros direitos	Piedi posteriori destri
8	Voeten deksel	Tampa dos pés	Copripiedi
9	Voorste plank	Prateleira frontal	Ripiano anteriore
10	Lade	Gaveta	Cassetto
11	Legplank	Prateleira	Ripiano
12	Deksel links	Tampa esquerda	Coperchio sinistro
13	Deksel rechts	Tampa direita	Coperchio destro
14	Bevestiging	Fecho	Fissaggio
15	Kap	Tampa	Cappuccio
16	Vetopvangbak	Tabuleiro de recolha de gorduras	Vaschetta di raccolta del grasso
17	Vetvangerhouder	Suporte do separador de gorduras	Supporto del sifone per grasso
18	Vetopvangbak	Recipiente do coletor de graxa	Contenitore del sifone
19	Handvat	Pega	Maniglia
20	Thermometer	Termómetro	Termometro
21	Branders	Queimadores	Bruciatori
22	Verwarmingsrooster	Grelha de aquecimento	Griglia di riscaldamento
23	Kookrooster	Grelha de cozedura	Griglia di cottura

1	Unteres Regal
2	Haltestange
3	Räder
4	Linke Vorderbeine
5	Beine hinten links
6	Füße vorne rechts
7	Füße hinten rechts
8	Fußabdeckung
9	Vorderes Regal
10	Schublade
11	Ablage
12	Linke Abdeckung
13	Rechte Abdeckung
14	Befestigung
15	Abdeckung
16	Fettauffangbehälter
17	Haken des Fettauffang- behälters
18	Fettauffangbehälter
19	Handgriff
20	Thermometer
21	Brenner
22	Grillrost
23	Grillrost

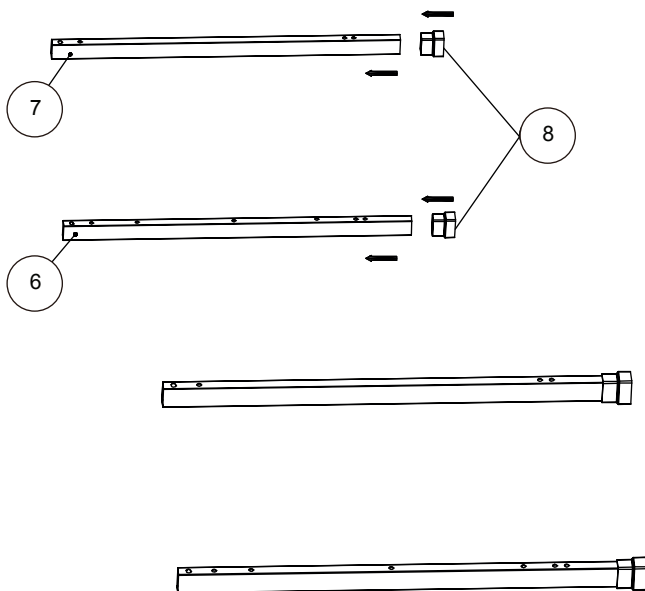


# 1

A x4

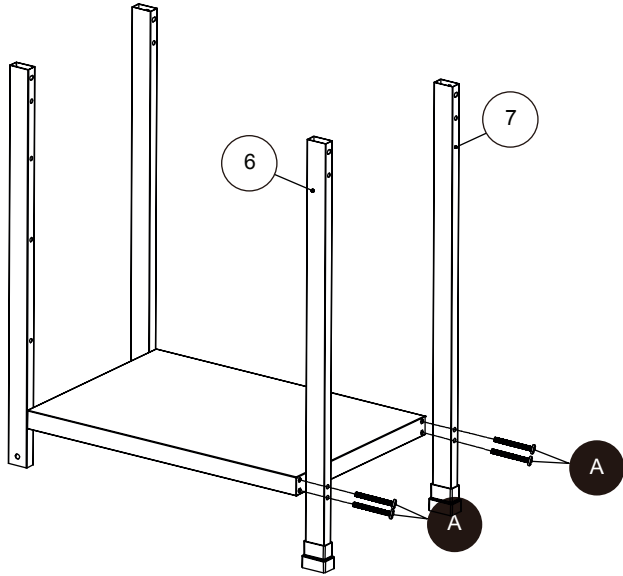


# 2



# 3

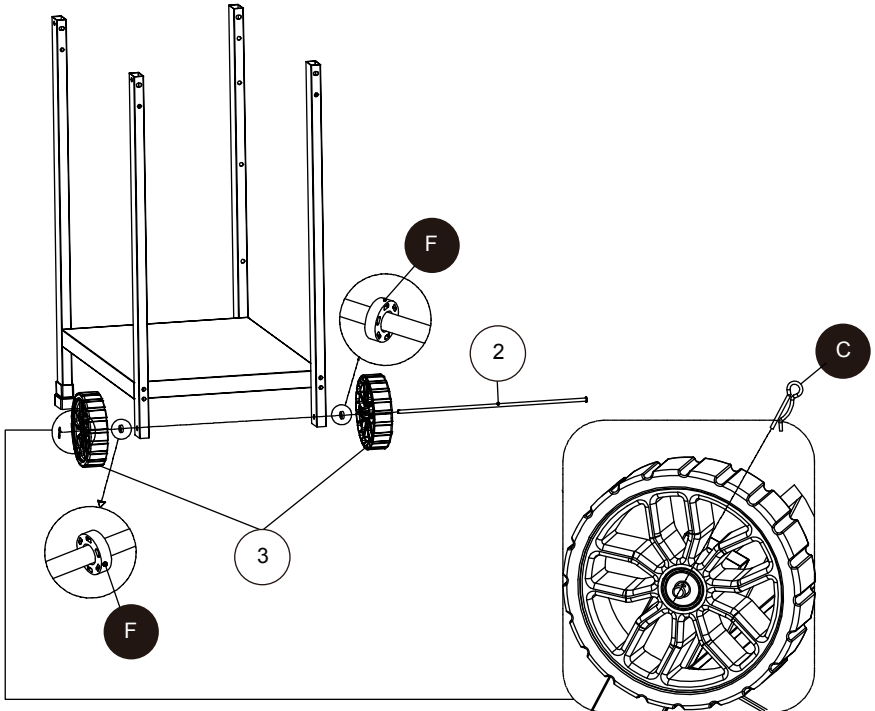
A x4



# 4

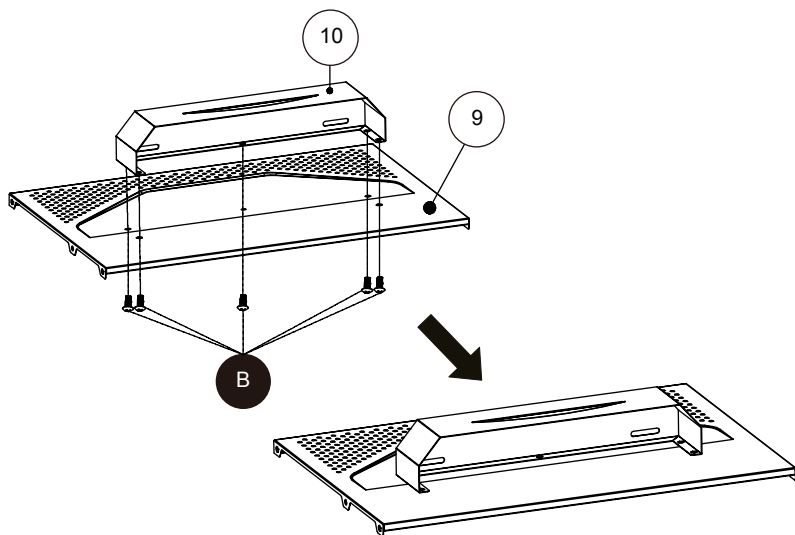
F x2

C x1



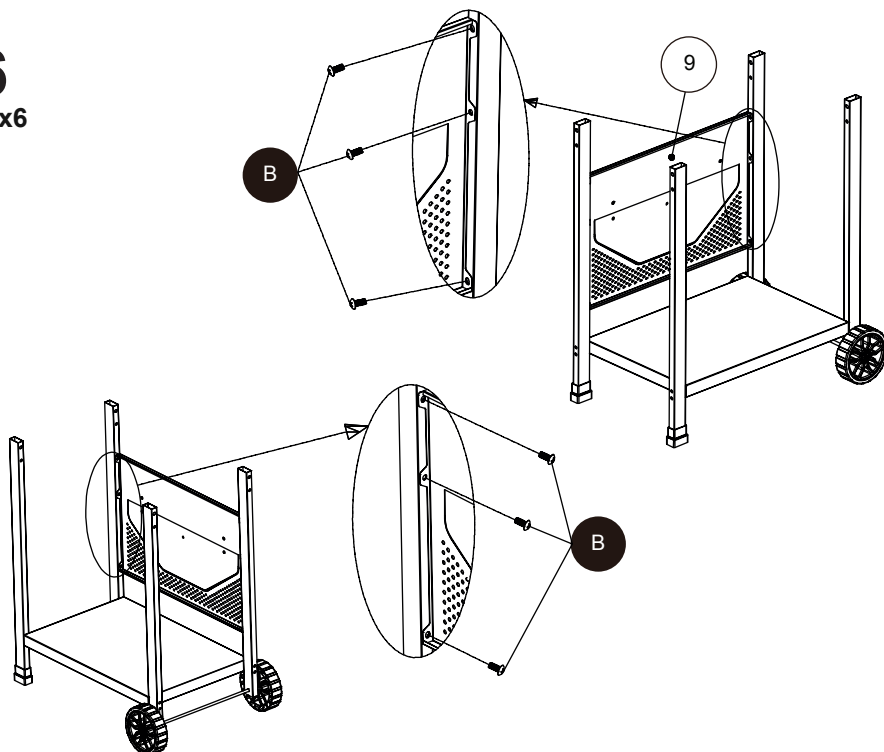
# 5

B x5



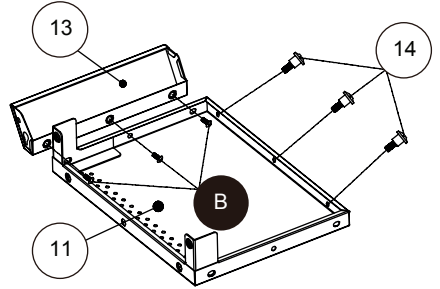
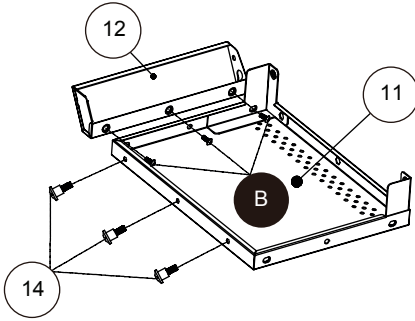
# 6

B x6



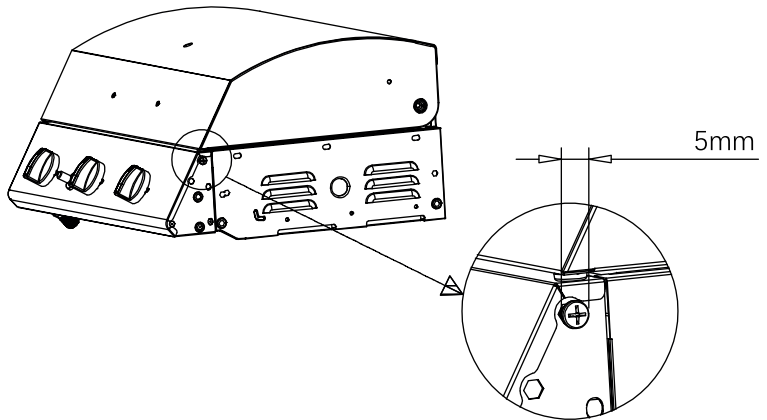
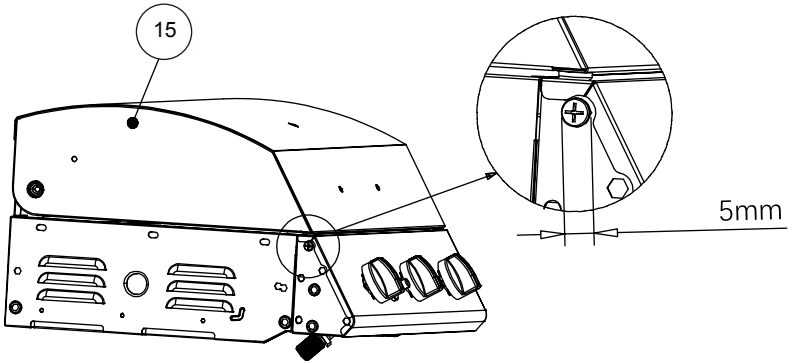
# 7

B x6



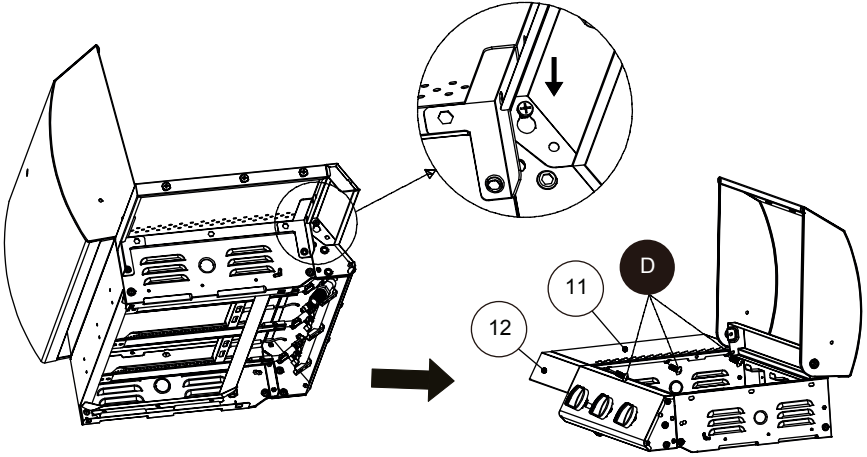
# 8

B x2



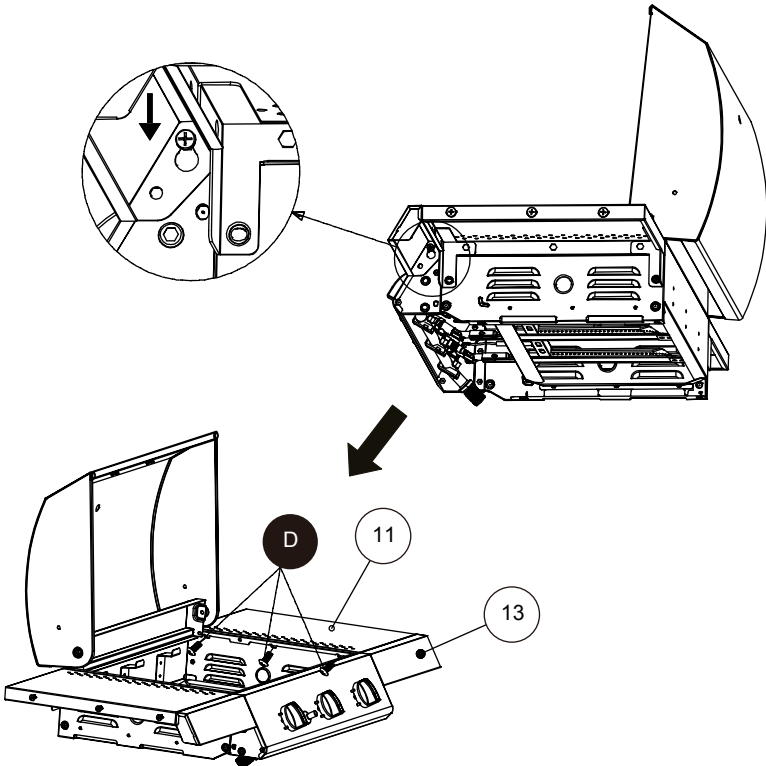
9

D x3



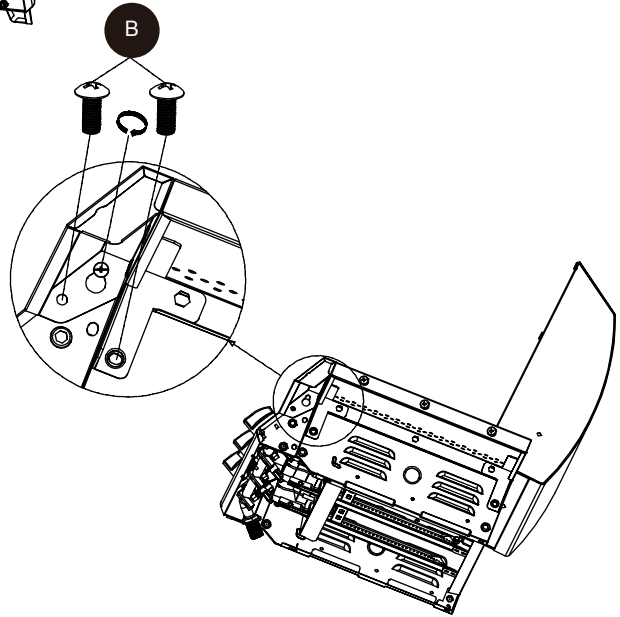
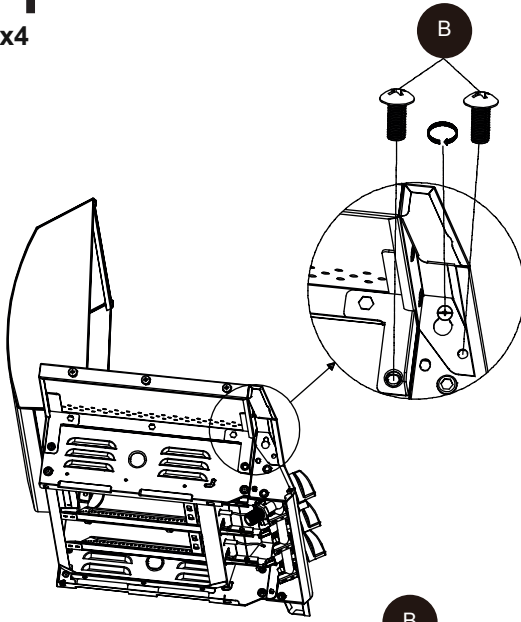
10

D x3



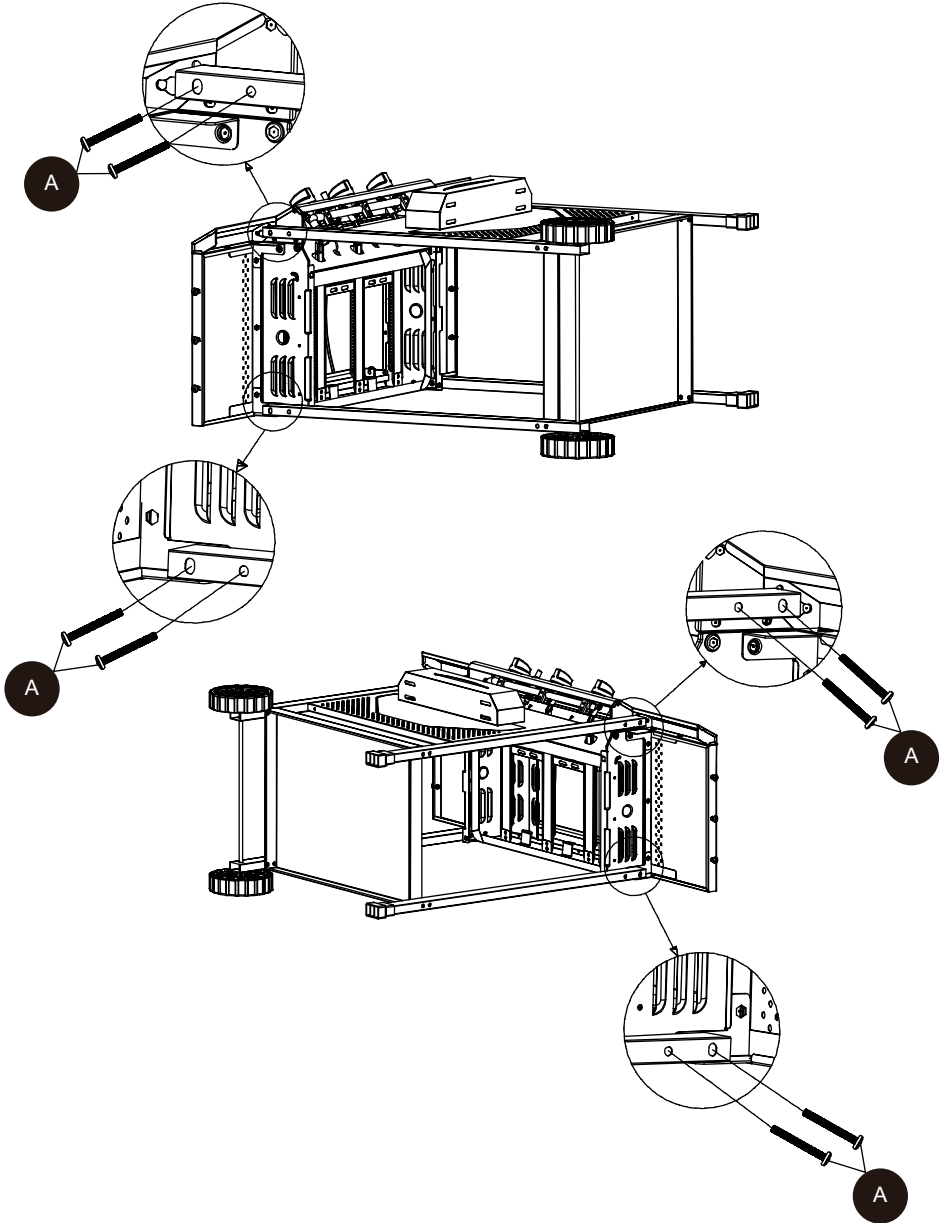
# 11

B x4

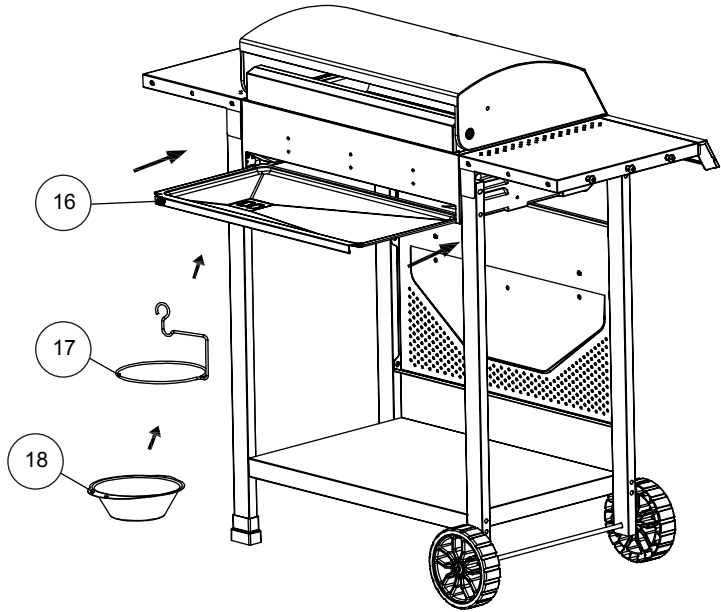


# 12

A x8

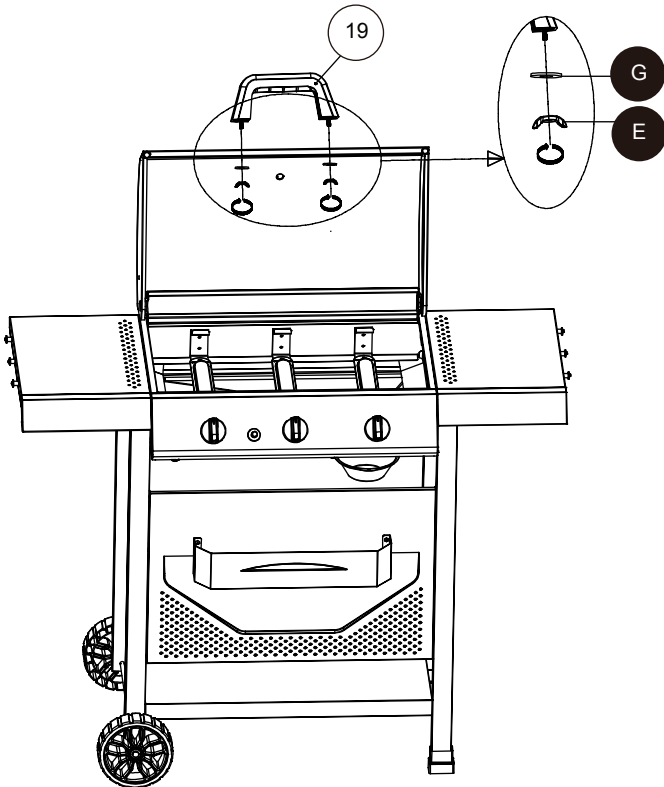


# 13



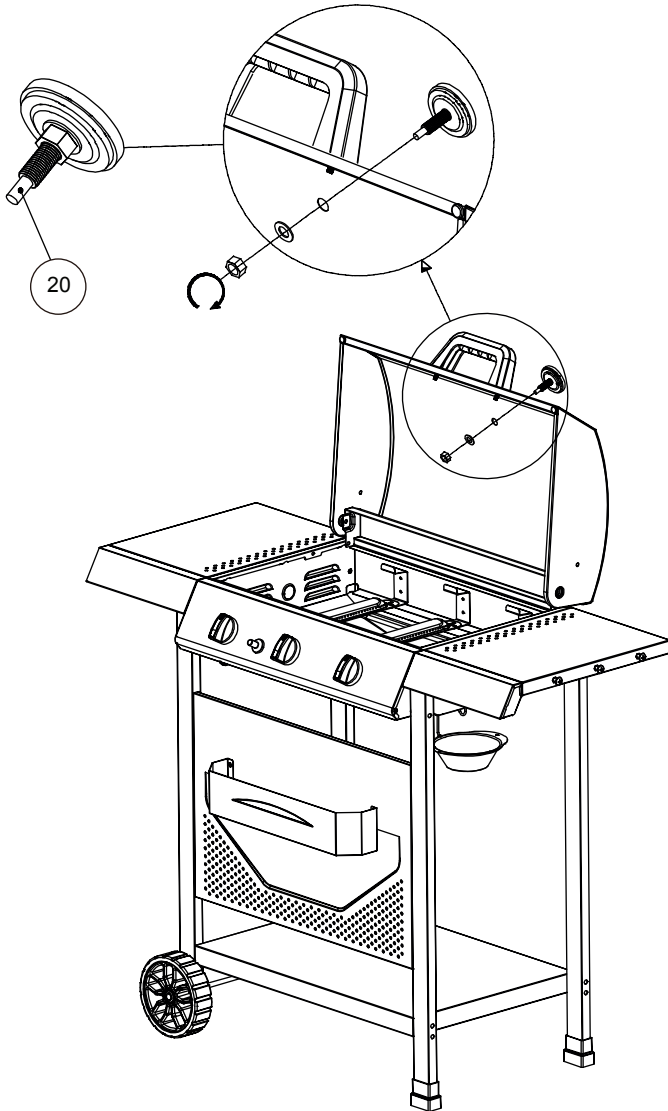
# 14

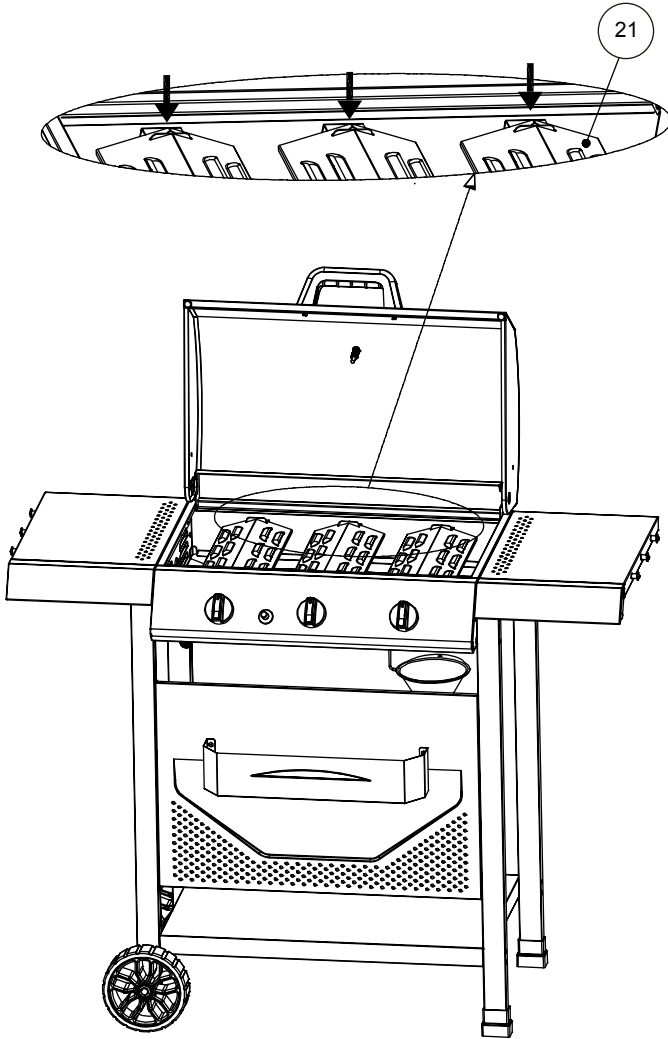
E x2  
G x2





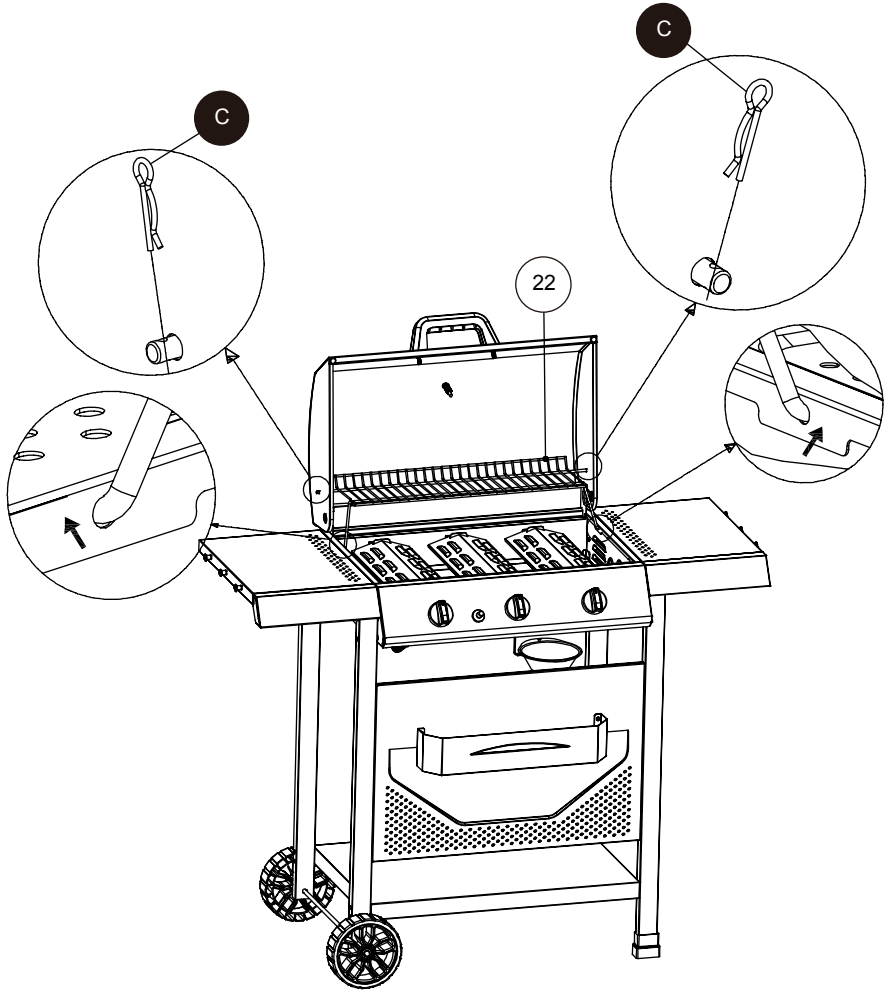
# 15



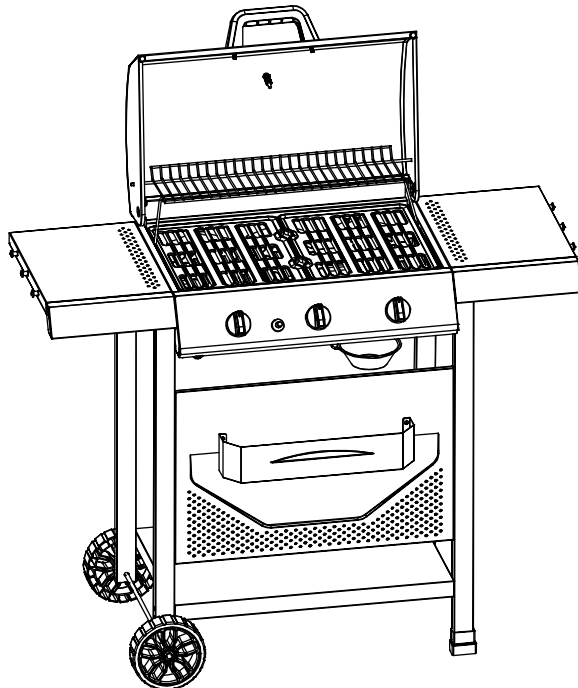
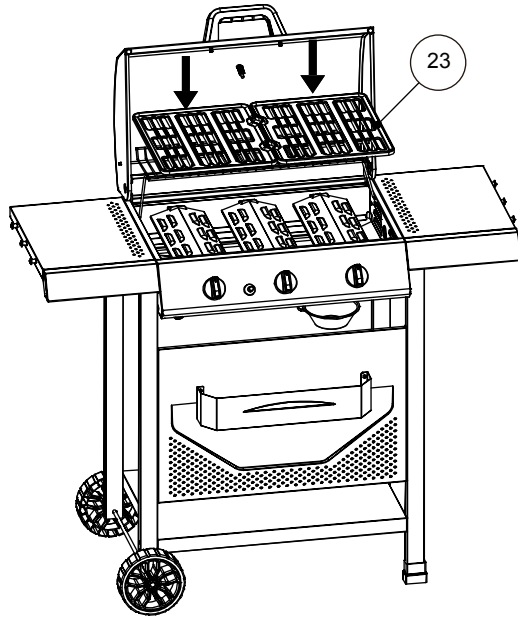


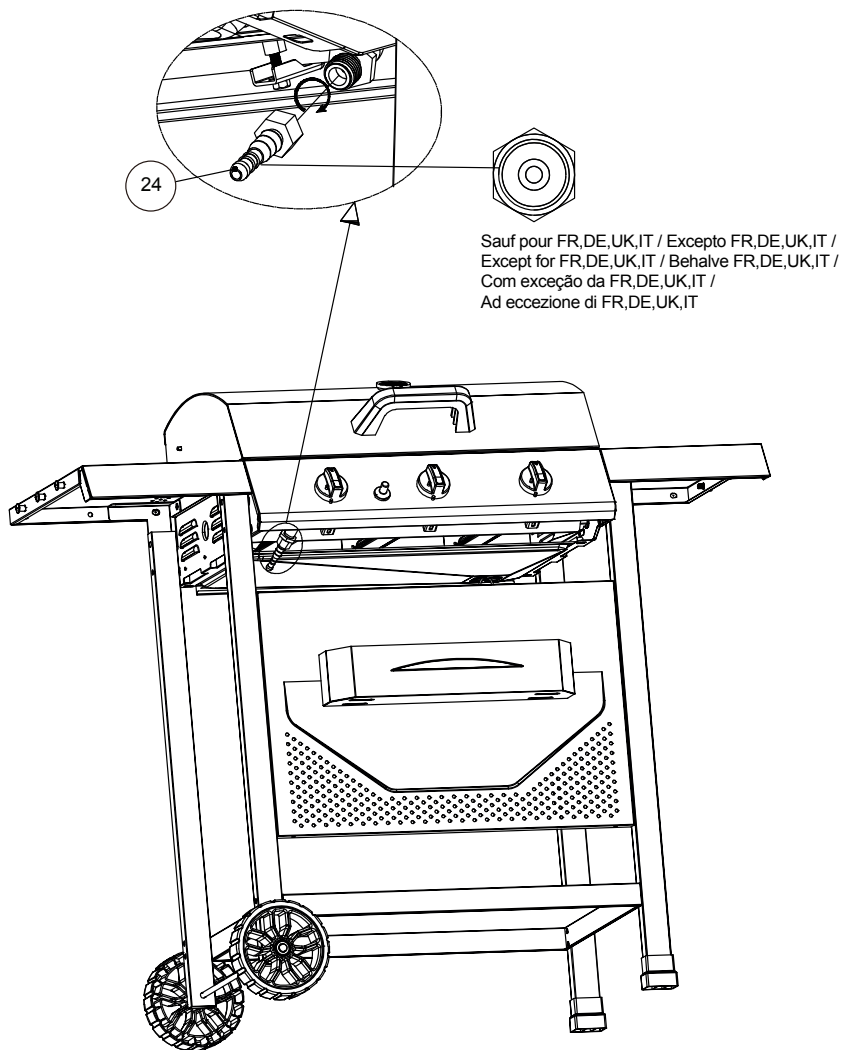
# 17

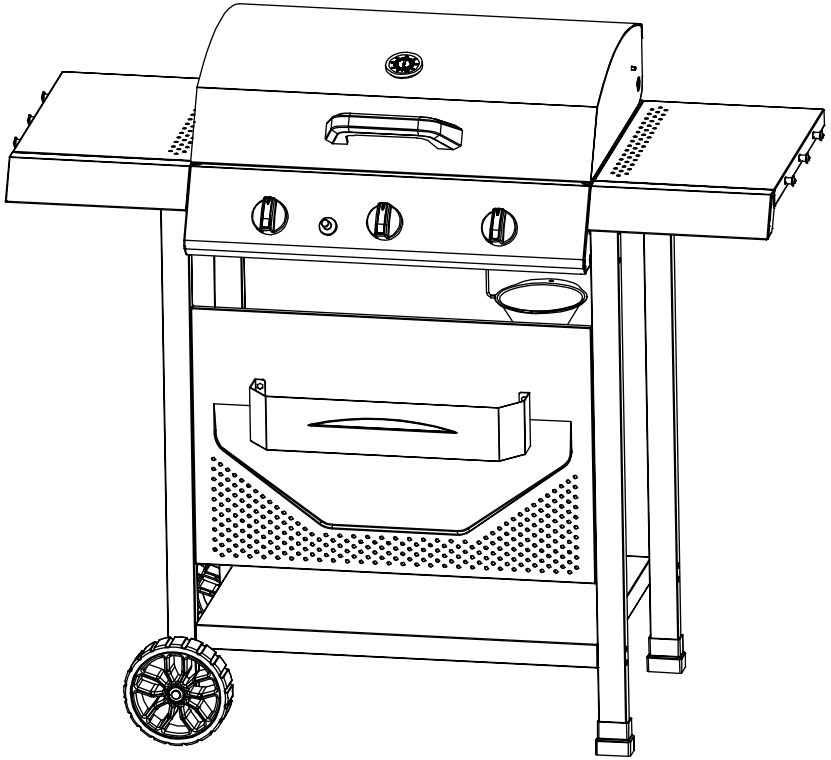
C x2



18















IMPORTÉ PAR WALIBUY SAS  
270 avenue de l'Espace, 59118 WAMBRECHIES - FRANCE

IMPORTADO POR WALIBUY SPAIN SL  
Avenida de Roma 157, 08011 BARCELONA - ESPAÑA

IMPORTED BY ALICE'S GARDEN UK LTD  
23 Copenhagen Street, LONDON N10JB - UNITED KINGDOM

INGEVOERD DOOR WALIBUY SAS  
270 avenue de l'Espace, 59118 WAMBRECHIES - FRANKRIJK

IMPORTADO POR WALIBUY SPAIN SL  
Avenida de Roma 157, 08011 BARCELONA - SPANHA

IMPORTATO DA WALIBUY ITALIA S.R.L  
Via Torino 60, 20123 MILANO - ITALIA

IMPORTIERT VON WALIBUY SAS  
270 avenue de l'Espace, 59118 WAMBRECHIES - FRANKREICH

IMPORTOWANE PRZEZ WALIBUY SAS  
270 avenue de l'Espace, 59118 WAMBRECHIES - FRANCJA

 SWEEEK ME



SERVICE APRÈS VENTE :  
SERVICIO POSTVENTA :  
AFTER SALES SERVICE :  
AFTER-SALES :  
SERVIÇO PÓS-VENDA :  
CONTATTO :  
CONTACT :  
KUNDENDIENST :  
SERWIS POGWARANCYJNY :

[www.sweeek.help](http://www.sweeek.help)



FR  
Pensez à  
donner ou recycler.



Association

ou



Magasin

ou



Déchèterie

<https://quefairedemesdechets.fr>