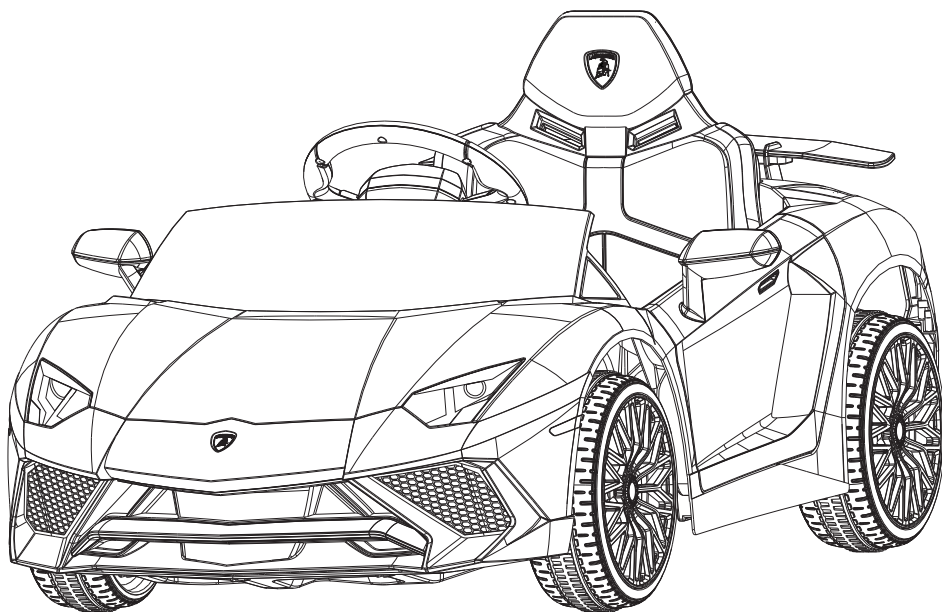


sweeek.

LAMBORGHINI AVENTADOR

23/01/2024

ROCLAMBAVENT



ATTENTION
ATENCIÓN
CAUTION
LET OP
ATENÇÃO
ATTENZIONE
ACHTUNG



sweeek.fr - sweeek.be - sweeek.es - sweeek.nl - sweeek.co.uk
sweeek.pt - sweeek.it - alicesgarden.com.au - sweeek.de

FRANÇAIS

Avertissements	6
Consignes de sécurité	7
Conseils en cas de panne	11
Entretien	12
Utilisation de votre télécommande	13
Garantie	14
Utilisation de votre voiture	60
Utilisation de votre écran de control	64
Utilisation de l'autoradio	66
Utilisation de la fonction T/C	68
Montage	69

**IMPORTANT, À CONSERVER
POUR CONSULTATION ULTÉRIEURE :
À LIRE ATTENTIVEMENT**

ESPAÑOL

Advertencias	15
Instrucciones de seguridad	16
Consejos en caso de avería	20
Mantenimiento	21
Uso del control remoto	22
Garantía	23
Uso del coche	61
Uso de la pantalla de control	64
Uso de la radio	66
Uso de la función T/C	68
Montaje	69

**IMPORTANTE, CONSÉRVELO
PARA FUTURAS REFERENCIAS:
LEA ATENTAMENTE**

NEDERLANDS

Waarschuwingen	24
Veiligheidsinstructies	25
Tips in geval van storing	29
Onderhoud.....	30
Gebruik van de afstandsbediening	31
Garantie.....	32
Gebruik van uw auto.....	61
Uw bedieningsscherm	65
Gebruik van de autoradio	67
Gebruik van de T/C	68
Montage.....	69

**BELANGRIJK, BEWAAR VOOR
TOEKOMSTIGE REFERENTIE:
ZORGVULDIG LEZEN**

PORTUGUÊS

Advertências.....	33
Instruções de segurança	34
Conselhos em caso de avaria	38
Manutenção.....	39
Utilização do comando à distância	40
Garantia.....	41
Utilização do carro.....	62
Utilização do ecrã de controlo	65
Utilização do autorrádio.....	67
Utilização do função T/C	68
Montagem.....	69

**IMPORTANTE, CONSERVE A
REFERÊNCIA DA FATURA:
LEIA CUIDADOSAMENTE**

ITALIANO

Avvertenze.....	42
Istruzioni di sicurezza	43
Consulenza in caso di guasto.....	47
Manutenzione	48
Utilizzo del telecomando.....	49
Garanzia	50
Utilizzo della macchina	62
Utilizzo dello schermo di controllo	65
Utilizzo della radio	67
Utilizzo della funzione T/C	68
Montaggio.....	69

**IMPORTANTE, CONSERVARE PER
ULTERIORI CONSULTAZIONI:
LEGGERE ATTENTAMENTE**

DEUTSCH

Warnhinweise	51
Sicherheitshinweise.....	52
Fehlerbehebung	56
Pflege	57
Verwendung Ihrer Fernbedienung	58
Garantie.....	59
Verwendung ihres fahrzeugs.....	63
Verwendung ihres bildschirm-controllers.....	65
Verwendung des Autoradios.....	67
Verwendung des T/C-Funktion	68
Montage.....	69

**WICHTIG, FÜR SPÄTEREN
GEBRAUCH AUFBEWAHREN:
BITTE SORGFÄLTIG LESEN**



Destiné à un usage domestique
Destinado a un uso doméstico
Bestemd voor huishoudelijk gebruik
Para uso doméstico
Destinato ad un uso domestico
Nur für den Privatgebrauch vorgesehen



Attention : risques de blessures
Cuidado : riesgo de lesión
Waarschuwing: risico op verwondigen
Cuidado: risco de ferimentos
Attenzione : rischio infortunio
Warnung: Verletzungsgefahr



Garantie : 2 ans
Garantía : 2 años
Garantie: 2 jaar
Garantia: 2 anos
Garanzia : 2 anni
Garantie: 2 Jahre



Poids d'assise maximal : 30kg
Peso asiento máximo : 30kg
Maximum seat weight: 30kg/110 lbs
Maximale zitplaatsen gewicht: 30kg
Peso máximo do banco: 30kg
Peso massimo area di seduta: 30kg
Maximales Sitzgewicht: 30kg

AVERTISSEMENTS

Attention, réservé à un usage familial.
Ce produit doit être monté, chargé et installé par un adulte.

LE LOGO JEEP ET LE NOM DE MARQUE JEEP SONT DES MARQUES DÉPOSÉES DE JEEP SWEEEK ET SONT UTILISÉS SOUS LICENCE.

- Respecter précisément les instructions de montage. Le montage sera assuré par un adulte. Éloignez les enfants lors de l'assemblage: danger de suffocation avec de petites pièces.
- Conserver impérativement la notice afin de s'y référer en cas de besoin, notamment pour l'identification des composants par le Service Après-Vente.
- Avant le montage, s'assurer qu'aucune pièce n'est manquante. Vous pouvez disposer d'un surplus qui vous servira de pièce de rechange.
- Avant de commencer le montage de votre voiture veuillez vérifier qu'elle est bien en position « **OFF** ».
- Avant la première utilisation, nous vous conseillons de laisser charger votre voiture pendant au moins 4-6 heures.

Batterie	Au plomb - 12V (4,5Ah)
Dimensions d'une batterie	90 X 70 X 100MM
Chargeur	Tension d'entrée : 100-240V~/50-60Hz Tension de sortie : 12V --- 500mA
Moteur	2x25W, 16000RPM
Age conseillé	3 à 8 ans
Poids maximum	30kg
Vitesse	2 à 4km/h
Taille de la voiture	115 x 65,6 x 45cm
Temps de chargement	8 à 12 heures
Piles nécessaires (non fournies)	2 piles AAA (LR03)

CONSIGNES DE SÉCURITÉ

RÈGLES GÉNÉRALES DE SÉCURITÉ

- ATTENTION ! Attention ne convient pas aux enfants de moins de 36 mois (les petits composants sont susceptibles d'être avalés).
- ATTENTION ! Ce jouet ne convient pas aux enfants de moins de 3 ans en raison de sa vitesse maximale.
- ATTENTION ! Il est destiné aux enfants de 3 à 8 ans, d'un poids maximum de 30 kg. Son utilisation doit se faire sous la surveillance d'un adulte. **Ne laissez jamais un enfant sans surveillance.**
- ATTENTION ! Ce produit est destiné uniquement à un usage familial. Il ne peut en aucun cas être utilisé pour les collectivités : écoles, campings, hôtels, lieux publics etc...
- ATTENTION ! Ne pas utiliser sur voie publique.
- ATTENTION ! Ne pas utiliser dans un espace vert.
- ATTENTION ! L'utilisation de cette voiture doit se faire loin des véhicules motorisés, escaliers, pentes, plan d'eau, piscine afin d'éviter des risques de chutes.
- Utilisez votre voiture sur une surface plane (intérieure, jardin ou aire de jeux)
- ATTENTION ! Ne pas utiliser le véhicule dans la terre, le sable ou les graviers. Cela pourrait endommager les parties mobiles, le moteur ou le système électrique.
- Il convient que le jouet soit utilisé avec précaution de par les qualités d'adresse qu'il requiert afin d'éviter toutes chutes ou collisions susceptibles de blesser l'utilisateur ou des tiers.
- Ne laissez pas votre enfant conduire dans le noir, il pourrait rencontrer des obstacles inattendus et tomber. Utilisez le véhicule en journée ou dans une zone bien éclairée.
- Ce jouet doit être utilisé avec précautions afin d'éviter les chutes ou collisions pouvant causer des blessures au conducteur ou aux personnes aux alentours.
- Vérifiez régulièrement l'état de votre voiture.
- ATTENTION ! cette voiture ne possède pas de frein.
- Cette voiture possède une ceinture de sécurité ajustable. Enseignez à votre enfant comment mettre sa ceinture de sécurité avant d'utiliser le véhicule afin de garantir sa sécurité.
- ATTENTION ! La télécommande n'est pas un jouet. Son usage est strictement réservé à l'adulte, et il convient qu'elle ne soit pas utilisée par un enfant. La surveillance étroite d'un adulte est toujours exigée. La portée de réception peut varier de façon significative en raison du temps, du niveau de batterie et d'autres conditions d'environnement.

SÉCURITÉ DES ENFANTS

- Gardez toujours votre enfant à portée de vue lorsqu'il utilise le véhicule.
- L'enfant doit rester assis sur le siège durant toute la durée d'utilisation.
- L'enfant doit toujours porter des chaussures.
- Attention il convient de porter un équipement de protection.
- Ne pas laisser vos enfants toucher les roues lorsque celles-ci sont en marche.
- Nous vous conseillons d'apprendre les consignes de sécurité, d'utilisation et de freinage à votre enfant afin d'éviter blessures et collisions.

RÈGLES DE SÉCURITÉ DES PILES

- Les piles non rechargeables ne doivent pas être rechargées.
- Les piles doivent être retirées du jouet avant d'être chargées.
- Les piles rechargeables doivent être rechargées sous la surveillance d'un adulte.
- Différentes piles ou des piles n'ayant pas la même ancienneté ne doivent pas être mélangées.
- Les batteries/piles doivent être insérées en respectant la polarité.
- Les piles inutilisables doivent être retirées du jouet.

- Les bornes d'alimentations ne doivent pas être court-circuitées.
- Les piles ou accumulateurs usés doivent être enlevés du jouet
- ATTENTION ! Pour le rechargement de la batterie, utiliser uniquement l'unité d'alimentation amovible fournie avec ce jouet.

RÈGLES DE SÉCURITÉ DE LA BATTERIE

Les accumulateurs doivent être chargés uniquement par des adultes ou par des enfants âgés au moins de 8 ans.

- Seuls les adultes peuvent manipuler et recharger la batterie. Ne laissez jamais un enfant le faire. La batterie est lourde et contient du plomb acide.
- Un pack batterie ne peut être rechargé qu'à l'aide du chargeur préconisé par le fabricant. L'utilisation d'un chargeur avec un pack batterie incompatible peut entraîner un risque d'incendie.
- Le jouet ne doit être utilisé uniquement avec le transformateur pour jouets fourni.
- Le transformateur n'est pas un jouet.
- N'utilisez que le pack batterie spécifiquement prévu pour la machine.
- L'utilisation de tout autre pack batterie peut entraîner un incendie, une décharge électrique, ou de graves blessures.
- N'utilisez pas le pack batterie sur un autre produit. Cela pourrait causer une surchauffe, un feu ou une explosion.
- Ne mettez pas les appareils alimentés par batterie ni leur batterie à proximité du feu ou d'une source de chaleur. Vous réduirez ainsi les risques d'explosion et de blessures.
- N'ouvrez pas et ne tentez pas de démonter la batterie. Elle contient du plomb, de l'acide et d'autres matériaux toxiques et corrosifs.
- N'ouvrez pas le chargeur. Des fils et circuits pourraient causer un choc électrique.
- Évitez le contact direct entre les bornes de la batterie. Cela pourrait causer un feu ou une explosion.
- Évitez qu'un liquide n'entre en contact avec la batterie ou ses composants.
- Les fuites d'électrolyte sont corrosives et sont susceptibles de causer des dommages aux yeux ou à la peau. L'électrolyte est très toxique et est très dangereuse en cas d'ingestion. Si de l'électrolyte entre en contact avec votre peau ou vos yeux, lavez-les immédiatement à grande eau et contactez votre médecin au plus vite.
- Ne court-circuitiez pas le pack batterie. Il y aurait un risque d'explosion.
- Protégez le pack batterie de l'humidité et de l'eau, ne rechargez pas cet appareil en milieu humide ou mouillé. Vous réduirez ainsi les risques de choc électrique.
- Si la batterie est endommagée ou utilisée de façon inappropriée, des vapeurs sont susceptibles d'être émises. Aérez immédiatement les lieux et contactez un médecin en cas de gêne respiratoire. Les vapeurs sont très irritantes.
- Des gaz explosifs sont créés lors du rechargement. Ne rechargez pas la batterie près d'une source de chaleur ou de matériaux inflammables. Chargez la batterie dans une zone bien ventilée.
- Chargez la batterie dans un espace sec.
- Ne faites pas tomber la batterie. Cela pourrait causer des dommages permanents et de sévères blessures.
- Avant de recharger la batterie, vérifiez qu'il n'y ait pas d'usure ou de dommages sur la batterie, le chargeur, ses fils ou ses connecteurs. Ne chargez pas la batterie si l'une des parties est endommagée.
- Ne laissez pas la batterie se décharger complètement. Rechargez-la après chaque utilisation ou une fois par mois si vous n'utilisez pas le véhicule régulièrement.

- Ne rechargez pas la batterie à l'envers.
- Veillez à toujours mettre le cache de la batterie. Si le véhicule se renverse et que la batterie tombe, cela pourrait blesser l'enfant.
- Cette voiture possède une protection : une fois la voiture en chargement toutes ses autres fonctions seront indisponibles.
- N'attrapez pas la batterie par l'un des câbles ou par le chargeur, cela pourrait l'endommager et provoquer un feu. Tenez la batterie par le boîtier.
- Certaines pièces de votre voiture contiennent du plomb et des composés de plomb. Lavez-vous les mains après manipulation.
- Ne laissez pas l'appareil sous la pluie ou au soleil.
- Ne pas placer la batterie dans les ordures ménagères ordinaires.
- Ne pas incinérer la batterie.
- Jeter la batterie dans une déchetterie ou un centre de recyclage agréé.

RÈGLES D'UTILISATION DE VOTRE BATTERIE

- L'interrupteur doit être sur "OFF" lors du rechargement.
- Avant la première utilisation, vous devrez charger la batterie pendant 4-6 heures. Ne chargez pas la batterie plus de 10 heures afin d'éviter la surchauffe du chargeur.
- Lorsque le véhicule commence à ralentir, rechargez la batterie.
- Après chaque utilisation ou une fois par mois, rechargez la batterie pendant 8 à 12 heures. Ne laissez pas la batterie en charge plus de 20 heures.

L'affichage de la tension sur le tableau de bord vous permet de connaître le niveau de charge restant de la batterie.

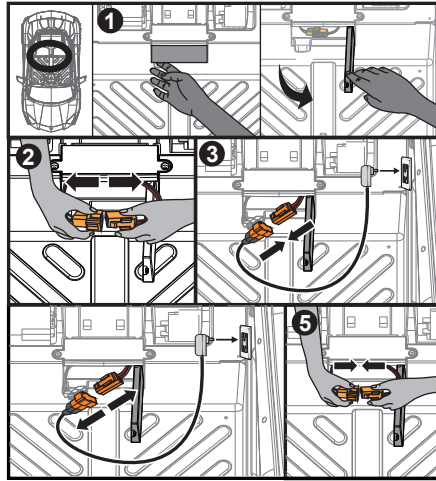
Batterie	Tension	Etat de la batterie
12V (4,5Ah)	≥ 12.9	La batterie est rechargée.
	12.89–10.5	La voiture peut fonctionner normalement.
	≤ 10.5	Arrêtez la voiture, la batterie a besoin d'être rechargée.

REPLACEMENT DE LA BATTERIE ET DU FUSIBLE

La batterie possède un fusible thermique qui se déclenchera automatiquement et coupera l'alimentation du moteur si le système électrique ou la batterie est surchargé. Le fusible se réenclenchera et l'alimentation sera rétablie après que le véhicule ait été coupé pendant 3 à 5 secondes, puis rallumé.

Pour éviter de perdre de l'énergie, suivez ces indications :

- Ne pas surcharger le véhicule.
- Ne rien tracter avec le véhicule.
- Ne pas utiliser sur des pentes raides.
- Ne pas percuter d'objets, les roues continueraient de tourner, causant la surchauffe du moteur.
- Ne pas utiliser sous une forte chaleur, les composants pourraient surchauffer.
- Ne pas mettre en contact la batterie ou tout autre composant avec de l'eau ou tout autre liquide.
- Ne pas modifier le système électrique. Cela pourrait faire sauter le fusible.



RECYCLAGE DE LA BATTERIE

Votre batterie finira, à terme, par ne plus pouvoir se recharger. En fonction de son utilisation, la batterie peut fonctionner de façon optimale pendant 1 à 3 ans.

Suivez ces étapes pour remplacer et recycler la batterie :

1. Retirez le siège.
2. Débranchez les connecteurs de la batterie.
3. Retirez tous les caches de la batterie
4. Soulevez la batterie soigneusement.
 - En fonction de l'état de la batterie (ex : fuites), portez des gants de protection.
 - Ne soulevez pas la batterie par ses connecteurs ou ses câbles.
5. Placez la batterie usagée dans un sac en plastique.

Les composants de la batterie contiennent des éléments toxiques et corrosifs, et ne doivent pas être jetés dans la nature ou avec vos ordures ménagères. Afin d'éviter tout risque pour l'environnement, voici la marche à suivre pour jeter votre batterie :

- Recouvrir les bornes de la batterie avec du ruban adhésif.
 - Ne pas tenter de démonter ou d'accéder aux composants de la batterie.
 - Si une fuite de liquide est constatée, sachez que celui-ci est corrosif et toxique, il est donc conseillé de manipuler la batterie avec précaution (gants).
 - Ne pas placer la batterie dans les ordures ménagères ordinaires.
 - Ne pas incinérer la batterie.
 - Jeter les batteries dans une déchetterie ou un centre de recyclage agréé.
6. Remplacez la nouvelle batterie **en respectant les polarités** et rebranchez les connecteurs.
 7. Remplacez la patte de fixation.
 8. Remplacez le siège.

CONSEILS EN CAS DE PANNE

PROBLÈME	CAUSE POSSIBLE	SOLUTION
La voiture ne démarre pas	La batterie n'est pas chargée	Rechargez la batterie
	Le fusible thermique s'est déclenché	Remettez le fusible en marche, voir page 10.
	Fils électriques ou connecteurs desserrés	Vérifiez que les connecteurs de la batterie sont fermement branchés
	La batterie est défectueuse	Remplacez la batterie
La voiture ne fonctionne pas longtemps	Batterie sous-chargée	Vérifiez que les connecteurs soient bien branchés lors du chargement
	Batterie ancienne	Remplacez la batterie
	Batterie déchargée	Rechargez la batterie
Le véhicule avance lentement	Batterie ancienne	Remplacez la batterie
	Véhicule surchargé	Réduisez le poids dans le véhicule. Poids maximum : 30kgs
	Le véhicule est utilisé dans des conditions difficiles	Vérifiez les consignes de sécurité.
Le véhicule doit être poussé pour avancer	Mauvais contact entre les fils et les connecteurs	Vérifiez que les connecteurs de la batterie sont fermement branchés
Changement difficile entre marche avant et marche arrière	Transition pendant que la voiture est en mouvement	Arrêtez complétement la voiture avant de changer entre la marche avant/ arrière
	Le connecteur de la batterie est desserré	Vérifiez que les connecteurs de la batterie sont fermement branchés
La batterie ne se recharge pas	Le chargeur n'est pas branché	Vérifiez que le chargeur de la batterie est branché à une prise de courant
	Le chargeur devient chaud lors de la mise en charge	Fonctionnement normal, sans conséquences sur le produit

ENTRETIEN

- Il est de la responsabilité des parents de vérifier les parties principales du jouet avant l'utilisation. Vérifiez régulièrement le chargeur de la batterie afin de repérer d'éventuels dysfonctionnements. Si vous en trouvez, il ne doit pas être utilisé jusqu'à ce qu'il soit réparé.
- Assurez-vous que les parties en plastique du véhicule ne soit pas fissurées ou cassées.
- Appliquez occasionnellement de l'huile légère afin de graisser les parties mobiles comme les roues.
- Si vous appliquez de l'huile, veillez à déconnecter le transformateur avant le nettoyage.
- Rangez le véhicule à l'intérieur ou couvrez-le avec une bâche pour le protéger des intempéries.
- Éloignez le véhicule de toute source de chaleur. Les parties en plastique pourraient fondre.
- Rechargez la batterie après chaque utilisation. Seul un adulte peut manipuler la batterie. Rechargez la batterie au moins une fois par mois quand le véhicule n'est pas utilisé.
- Ne pas nettoyer le véhicule avec un tuyau d'arrosage. Ne pas nettoyer le véhicule avec de l'eau et du savon. Ne pas utiliser le véhicule lorsqu'il pleut ou lorsqu'il neige. L'eau endommagerait le moteur, le système électrique et la batterie.
- Nettoyez le véhicule avec un tissu doux et sec. Pour faire briller les parties en plastique, utilisez un produit d'entretien pour meuble sans cire. Ne pas utiliser de cire pour voiture. Ne pas utiliser de nettoyants abrasifs.

UTILISATION DE LA TÉLÉCOMMANDE

Lorsque vous utilisez la télécommande, le conducteur n'a plus de contrôle sur le véhicule.

ASSEMBLAGE

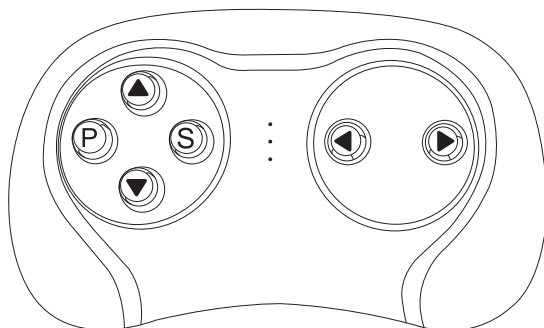
Soulevez le cache à l'arrière de la télécommande et insérez 2 piles AAA (LR03) (non incluses).

1. CONNECTER LA TELECOMMANDE A LA VOITURE

Appuyez simultanément sur les boutons \triangle et ∇ pendant 3 secondes, la Led clignote. Démarrez le véhicule et si la led reste fixe alors votre télécommande est connectée. Une fois la connexion établie, il n'y a plus besoin de connecter les appareils saufs si la batterie doit être remplacée. Au bout de 10 secondes d'inactivité, la télécommande se met automatiquement en veille. Pour la redémarrer, il suffira d'appuyer sur n'importe quel bouton.

2. CHANGEMENT DE VITESSE

Le sélecteur de vitesse (S) permet de choisir plusieurs niveaux de vitesse; Lent (1 LED), Moyen (2 LED), Rapide (3 LED). La marche arrière ne fonctionne qu'en vitesse lente.



La télécommande s'éteindra automatiquement après
10 secondes de non-utilisation.

Veuillez répéter l'étape 1 de connexion à la voiture lorsque vous changez les piles.

GARANTIE

- Sweeek. garantit ses produits contre tout vice de fabrication et de matériau pour une durée de 2 ans à partir de la date de réception par le consommateur.
- Si une pièce s'avère défectueuse pendant la période de garantie, votre seul et unique recours sera la réparation (frais aller/retour à la charge de l'acheteur) ou le remplacement de la pièce défectueuse selon les modalités définies par le SAV sweeek. La mise en oeuvre de la garantie sweeek. (WALIBUY) s'effectue par le remplacement des pièces endommagées ou la réparation du produit défectueux. Si un produit est jugé défectueux par sweeek. , la garantie couvre uniquement la réparation ou le remplacement du produit. Sweeek se réserve le droit de contrôler le produit avant l'acceptation de sa prise en garantie et ne sera pas responsable des coûts, pertes ou dommages subis suite à la perte ou l'utilisation abusive du produit.
- Cette garantie ne s'applique pas en cas d'abus, de mauvaise manipulation ou de réparation non autorisée. Dès le retour du produit défectueux dans nos ateliers, il sera expertisé et vous serez tenu informé des réparations effectuées.
- Nos produits sont prévus pour une utilisation dans un cadre privé et personnel, une utilisation dans un cadre professionnel (location, activités scolaires, ...) annulerait automatiquement toutes les garanties.
- Ce produit est conçu pour une utilisation spécifique. Une utilisation inappropriée peut entraîner des risques graves pour l'utilisateur et annuler sa garantie. La garantie sur les réparations ou sur l'équipement de remplacement reste limitée à 1 an à partir de la première date de réception.

LISTE DES EXCLUSIONS DE LA GARANTIE

- Les dommages ou défauts imputables à des causes d'origine externe (accident, choc, foudre, vent fort...),
- Les dommages résultant d'un montage non conforme,
- Le non-respect des instructions du fabricant,
- Les réparations et dommages subis par le produit après une réparation effectuée sans accord préalable de notre part,
- Les réparations de fortune ou provisoires ainsi que les conséquences de l'aggravation éventuelle du dommage en résultant,
- Le remplacement des pièces d'usure,
- Les dommages résultant d'une utilisation non adaptée à la fonction première du produit,
- Les endommagements liés au stockage, au montage, aux intempéries ou à un mauvais entretien,
- Le remplacement des pièces manquantes/abîmées à réception, non signalées sur le bordereau de livraison.
- Les dommages dus à la corrosion, à l'oxydation, à un mauvais branchement.

ADVERTENCIAS

Atención, el presente artículo está reservado a un uso doméstico.
Este producto debe ser montado, cargado e instalado por un adulto.

EL LOGO DE JEEP Y EL NOMBRE DE LA MARCA JEEP SON MARCAS REGISTRADAS DE JEEP SWEEEEK Y SE USAN CON LICENCIA.

- Respete de manera precisa las instrucciones de montaje. El montaje estará asegurado por un adulto. Mantenga a los niños alejados durante el montaje. Existe peligro de asfixia a causa de las piezas pequeñas.
- Es obligatorio conservar las presentes instrucciones para consultarlas en caso de necesidad, especialmente para la identificación de los componentes por parte del servicio posventa.
- Antes de llevar a cabo el montaje, asegúrese de que no falta ninguna pieza. Es posible que disponga de piezas de más, estas le servirán como piezas de repuesto.
- Antes de comenzar el montaje del coche, por favor, compruebe que esté en posición de «OFF».
- Antes del primer uso, le aconsejamos que deje cargar el coche durante al menos 4-6 horas.

Batería	De plomo - 12V (4,5Ah)
Dimensión de una batería	90 X 70 X 100MM
Cargador	Voltaje de entrada : 100-240V~/50-60Hz Voltaje de salida : 12V --- 500mA
Motor	2x25W, 16000RPM
Edad recomendada	De 3 a 8 años
Peso máximo	30kg
Velocidad	2 à 4km/h
Dimensiones del coche	115 x 65,6 x 45cm
Tiempo de carga	Entre 8 y 12 horas
Pilas necesarias (no incluidas)	2 pilas AAA (LR03)

INSTRUCCIONES DE SEGURIDAD

REGLAS GENERALES DE SEGURIDAD

- ¡ATENCIÓN! Atención, el producto no está recomendado para los niños menores de 36 meses. Las piezas pequeñas son susceptibles de ser tragadas.
- ¡ATENCIÓN! Este juguete no es adecuado para niños menores de 3 años debido a su alta velocidad.
- ¡ATENCIÓN! El producto está destinado a niños de entre 3 y 8 años con un peso máximo de 30 kg. Su uso se debe llevar a cabo bajo la supervisión de un adulto. **Nunca deje a un niño sin supervisión.**
- ¡ATENCIÓN! Este producto está únicamente destinado a un uso familiar. En ningún caso se puede utilizar en espacios como: escuelas, campings, hoteles, lugares públicos, etc.
- ¡ATENCIÓN! No utilizar en la vía pública.
- ¡ATENCIÓN! No utilizar en espacios verdes.
- ¡ATENCIÓN! El uso de este coche debe realizarse lejos de vehículos motorizados, escaleras, cuestras, estanques y piscinas para evitar el riesgo de caídas.
- Use el coche sobre una superficie plana (interior, ajardinada o zona de juegos).
- ¡ATENCIÓN! No utilice el vehículo sobre tierra, arena o gravilla. Esto podría dañar las partes móviles, el motor o el sistema eléctrico.
- El juguete debe utilizarse con cuidado debido a la destreza que requiere para evitar caídas o choques que puedan herir al usuario o a otras personas.
- No permita al niño conducir por la noche, podría encontrarse con obstáculos inesperados y caerse. Use el vehículo durante el día o en una zona bien iluminada.
- Este juguete se debe utilizar con precaución para evitar caídas o colisiones que puedan causar lesiones al conductor o las personas de su alrededor.
- Compruebe de manera regular el estado del coche.
- ¡ATENCIÓN! este coche no dispone de freno.
- El presente coche dispone de un cinturón de seguridad ajustable. Enseñe al niño cómo ponerse el cinturón de seguridad antes de usar el vehículo con el objetivo de garantizar su seguridad.
- ¡ATENCIÓN! El mando a distancia no es un juguete. Es de uso exclusivo para adultos y no debe ser utilizado por niños. Siempre es necesaria la supervisión de un adulto. El alcance de la recepción puede variar significativamente debido al clima, el nivel de la batería y otras condiciones ambientales.

SEGURIDAD DE LOS NIÑOS

- Vigile siempre al niño cuando use el vehículo.
- El niño debe permanecer sentado mientras use el vehículo.
- El niño siempre debe ir calzado.
- Atención, se recomienda llevar equipo de protección.
- No permita que el niño toque las ruedas mientras estas están en movimiento.
- Le recomendamos que enseñe al niño las instrucciones de seguridad, uso y frenado para evitar lesiones y colisiones.

INSTRUCCIONES DE SEGURIDAD DE LAS PILAS

- Las pilas no recargables no se deben cargar.
- Se deben retirar las pilas del juguete antes de cargarlo.
- Las pilas recargables se deben cargar bajo la supervisión de un adulto.
- No se deben mezclar pilas diferentes o pilas que no se hayan comenzado a usar simultáneamente.
- Las baterías/pilas se deben instalar respetando su polaridad.
- Las pilas inservibles se deben retirar del juguete.

- No se deben cortocircuitar los bornes de alimentación.
- Las pilas usadas deben retirarse del juguete
- ¡ATENCIÓN! Cuando recargue la batería, utilice únicamente la fuente de alimentación extraíble suministrada con este juguete.

INSTRUCCIONES DE SEGURIDAD DE LA BATERÍA

Los acumuladores solo deben ser cargados por adultos o niños de al menos 8 años.

- solo los adultos pueden manipular y recargar la batería. Nunca permita que lo haga un niño. La batería es pesada y contiene plomo ácido.
- El paquete de batería solo se puede recargar sirviéndose del cargador recomendado por el fabricante. El uso de un cargador en combinación con un paquete de batería incompatible puede conllevar riesgo de incendio.
- El juguete sólo debe utilizarse con el transformador de juguete suministrado.
- El transformador no es un juguete.
- Utilice solo el paquete de batería especialmente diseñado para la máquina.
- El uso de otro paquete de batería puede provocar un incendio, una descarga eléctrica o lesiones graves.
- No utilice el paquete de batería en otro producto. Esto podría provocar un sobrecalentamiento, un incendio o una explosión.
- No ponga los aparatos alimentados por batería ni la propia batería cerca del fuego o de una fuente de calor. De esta manera, reducirá los riesgos de explosión y de lesiones.
- No abra ni intente desmontar la batería. Esta contiene plomo, ácido y otros materiales tóxicos y corrosivos.
- No abra el cargador. Los cables y los circuitos podrían provocar una descarga eléctrica.
- Evite el contacto directo entre los bornes de la batería. Esto podría provocar un incendio o una explosión.
- Evite el contacto de la batería o de sus componentes con líquidos.
- Las fugas de electrolito son corrosivas y susceptibles de causar daños en los ojos o en la piel. El electrolito es altamente tóxico y muy peligroso en caso de ingestión. En caso de contacto del electrolito con la piel o los ojos, lávelos inmediatamente con agua abundante y póngase en contacto con su médico lo antes posible.
- No cortocircuite el paquete de batería. Esto podría provocar una explosión.
- Proteja el paquete de batería de la humedad y del agua, no recargue el aparato en un medio húmedo o mojado. De esta manera, reducirá los riesgos de descarga eléctrica.
- Si la batería está dañada o se utiliza de manera inapropiada, esta puede que emita vapores. Ventile inmediatamente y póngase en contacto con el médico en caso de dificultad respiratoria. Los vapores son altamente inflamatorios.
- Durante la recarga, se generan gases explosivos. No cargue la batería cerca de una fuente de calor o de materiales inflamables. Cargue la batería en una zona bien ventilada.
- Cargue la batería en un espacio seco.
- No deje caer la batería. Esto podría causar daños permanentes y lesiones graves.
- Antes de cargar la batería, compruebe que no existe desgaste o daños en la batería, el cargador, sus cables o conectores. No cargue la batería si una de sus partes está dañada.
- No deje que la batería se descargue por completo. Recárguela tras cada uso o una vez al mes si no usa el vehículo de manera regular.
- No cargue la batería desde el lado contrario.

- Por favor, ponga siempre la tapa de la batería. Un vuelco del vehículo que conlleve la caída de la batería podría causar lesiones al niño.
- Este coche dispone de una protección: cuando el coche se está cargando, todas sus otras funciones dejarán de estar disponibles.
- No fije la batería con uno de los cables o mediante el cargador, esto podría dañar el vehículo y provocar un incendio. Agarre la batería por su carcasa.
- Algunas piezas del coche contienen plomo y compuestos de este. Lávese las manos tras la manipulación.
- No deje el aparato bajo la lluvia o bajo la exposición directa de los rayos solares.
- No tire la batería junto con los residuos domésticos ordinarios.
- No incinere la batería.
- Deshágase de la batería en un punto limpio o en un centro de reciclaje autorizado.

INSTRUCCIONES DE USO DE LA BATERÍA

- El interruptor debe estar en «OFF» durante la carga.
- Antes del primer uso, deberá cargar la batería durante 4-6 horas. No cargue la batería más de 10 horas para evitar el sobrecalentamiento del cargador.
- Cuando el vehículo comience a ralentizarse, recargue la batería.
- Tras cada uso o una vez al mes, recargue la batería durante 8-12 horas. No deje cargando la batería más de 20 horas.

La visualización del voltaje en el cuadro de mandos le permite conocer el nivel de carga restante de la batería.

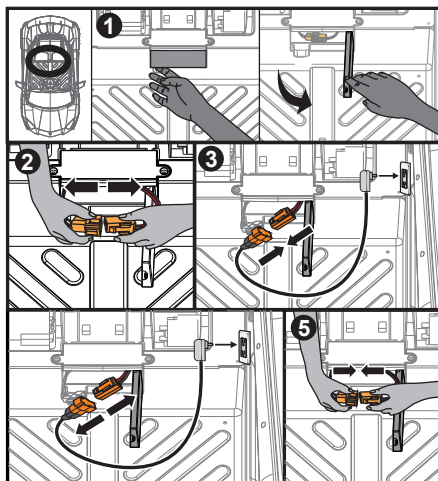
Batería	Voltaje	Estado de la batería
12V (4,5Ah)	≥ 12.9	La batería está cargada.
	12.89–10.5	El coche puede funcionar con normalidad.
	≤ 10.5	Detenga el coche, la batería precisa cargarse.

SUSTITUCIÓN DE LA BATERÍA Y DEL FUSIBLE

La batería dispone de un fusible térmico que se activará automáticamente y cortará la alimentación del motor en caso de sobrecarga del sistema eléctrico o de la batería. El fusible se reactivará y se restablecerá la alimentación después de que el vehículo se haya apagado durante 3 a 5 segundos y, posteriormente, se haya encendido de nuevo.

Para evitar la pérdida de energía, siga las siguientes indicaciones:

- No sobrecargue el vehículo.
- No utilice el vehículo como remolcador.
- No lo utilice sobre pendientes fuertes.
- No choque contra objetos, las ruedas continuarán girando y esto provocará sobrecalentamiento del motor.
- No lo utilice en condiciones de calor intenso, los componentes podrían sobrecalentarse.
- Evite que la batería o cualquier otro componente entre en contacto con agua o cualquier otro líquido. No modifique el sistema eléctrico. Esto podría provocar que salte el fusible.



RECICLADO DE LA BATERÍA

En un futuro, la batería terminará por no cargarse. En función del uso, la batería puede funcionar óptimamente durante un plazo de 1 a 3 años.

Siga los siguientes pasos para sustituir y reciclar la batería:

1. Retire el asiento.
2. Desenchufe los conectores de la batería.
3. Retire la carcasa de la batería.
4. Retire la batería con cuidado.
 - En función del estado de la batería (p. ej.: fugas), equípese con guantes de protección.
 - No extraiga la batería tirando de sus conectores o cables.
5. Coloque la batería usada en una bolsa de plástico.

Los componentes de la batería contienen elementos tóxicos y corrosivos, estos no se deben arrojar al medioambiente ni tirar junto con los residuos domésticos. Para evitar cualquier riesgo para el medioambiente, consulte el procedimiento a continuación para desechar la batería:

- Recubra los bornes de la batería con cinta adhesiva.
 - No intente desmontar o acceder a los componentes de la batería.
 - En caso de constatar una fuga de líquido, sepa que este es corrosivo y tóxico. Por lo tanto, se recomienda manipular la batería con precaución (guantes).
 - No tire la batería junto con los residuos domésticos ordinarios.
 - No incinere la batería.
 - Deshágase de las baterías en un punto limpio o en un centro de reciclaje autorizado.
6. Instale la batería nueva **con la polaridad correcta** y vuelva a enchufar los conectores.
 7. Vuelva a instalar la lengüeta de fijación.
 8. Vuelva a instalar el asiento.

CONSEJOS EN CASO DE AVERÍA

PROBLEMA	POSIBLE CAUSA	SOLUCIÓN
El coche no arranca	La batería no está cargada	Recargue la batería
	El fusible térmico se ha activado	Vuelva a poner el fusible en estado operativo, ver página 18
	Cables eléctricos o conectores flojos	Compruebe que los conectores de la batería están firmemente conectados
	La batería es defectuosa	Sustituya la batería
El coche no funciona durante mucho tiempo	La batería no está suficientemente cargada	Compruebe que los conectores estén bien enchufados durante la carga
	Batería antigua	Sustituya la batería
	Batería descargada	Recargue la batería
El vehículo avanza lentamente	Batería antigua	Sustituya la batería
	Vehículo sobrecargado	Reduzca el peso del vehículo. Peso máximo: 30 kg
	El vehículo se utiliza en condiciones difíciles	Compruebe las instrucciones de seguridad
El vehículo debe ser impulsado para avanzar	Mal contacto entre los cables y los conectores	Compruebe que los conectores de la batería están firmemente conectados
Cambio difícil entre marcha hacia delante y hacia atrás	Transición mientras que el coche está en movimiento	Detenga el coche por completo antes de cambiar entre la marcha hacia delante/atrás
La batería no se carga	El conector de la batería está flojo	Compruebe que los conectores de la batería están firmemente conectados
	El cargador no está enchufado	Compruebe que el cargador de la batería está enchufado a una toma de corriente
El cargador se calienta durante el proceso de carga	Funcionamiento normal, sin consecuencias en el producto	

MANTENIMIENTO

- Es responsabilidad de los padres comprobar las partes principales del juguete antes del uso. Compruebe regularmente el cargador de la batería para constatar eventuales averías. En caso de constatación, no se debe usar hasta que se haya reparado.
- Asegúrese de que las partes de plástico del vehículo no estén agrietadas o rotas.
- Ocasionalmente, aplique aceite ligero para lubricar las partes móviles como las ruedas.
- Si aplica aceite, desconecte el transformador antes de la limpieza.
- Guarde el vehículo en el interior o cúbralo con una lona para protegerlo de las inclemencias meteorológicas.
- Mantenga el vehículo lejos de fuentes de calor. Las partes de plástico se podrían fundir.
- Recargue la batería después de cada uso. Solo un adulto puede manipular la batería. Recargue la batería al menos una vez al mes cuando no se use el vehículo.
- No limpie el vehículo con una manguera. No limpie el vehículo con agua y jabón. No utilice el vehículo cuando llueva o nieve. El agua dañaría el motor, el sistema eléctrico y la batería.
- Limpie el vehículo con un tejido suave y seco. Para abrillantar las partes de plástico, use un producto de limpieza para muebles sin cera. No utilice cera para coches. No utilice productos de limpieza abrasivos.

USO DEL CONTROL REMOTO

Cuando utilice el control remoto, el conductor dejará de tener el control sobre el vehículo.

MONTAJE

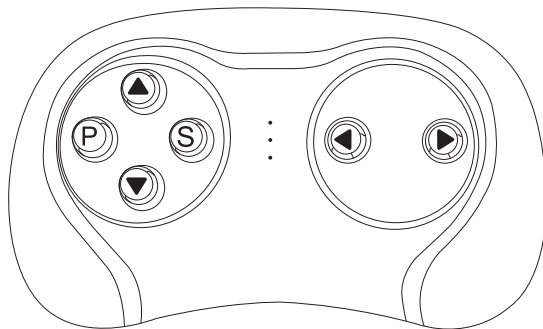
Retire la tapa en la parte posterior del control remoto e inserte 2 pilas AAA (LR03) (no incluidas).

1. CONEXIÓN DEL CONTROL REMOTO AL COCHE

Presione los botones \triangle y ∇ simultáneamente durante 3 segundos, el LED parpadea. Arranque el vehículo y si el LED permanece fijo, su mando a distancia está conectado. Una vez establecida la conexión, no es necesario volver a conectar los dispositivos a menos que sea necesario cambiar la pila. Después de 10 segundos de inactividad, el mando a distancia pasa automáticamente al modo de espera. Para reiniciarlo, basta con pulsar cualquier botón.

2. CAMBIO DE VELOCIDAD

El selector de velocidad (S) permite escoger entre diversos niveles de velocidad: Lenta (1 LED), Media (2 LED), Rápida (3 LED).



El control remoto se apagará automáticamente después de 10 segundos de inoperancia. Repita el paso 1 de conexión al coche cuando cambie las pilas.

GARANTÍA

- Sweeek garantiza sus productos contra defectos de fabricación y de material durante un período de 2 años a partir de la fecha de recepción por el consumidor.
- Si una pieza resulta defectuosa durante el periodo de garantía, su único y exclusivo recurso será la reparación (los gastos de devolución correrán a cargo del comprador) o la sustitución de la pieza defectuosa de acuerdo con los términos y condiciones definidos por el servicio posventa de sweeek. La garantía sweeek (WALIBUY) se aplica mediante la sustitución de las piezas dañadas o la reparación del producto defectuoso. Si un producto es considerado defectuoso por sweeek (WALIBUY), la garantía cubre únicamente la reparación o sustitución del producto. Sweeek se reserva el derecho de inspeccionar el producto antes de aceptar su garantía y no se responsabilizará de los gastos, pérdidas o daños ocasionados como consecuencia de la pérdida o uso indebido del producto.
- Esta garantía no se aplica en los casos de abuso, mal manejo o reparación no autorizada. Desde la devolución del producto defectuoso a nuestra fábrica, se peritará y se le informará de las reparaciones.
- Nuestros productos están diseñados para un uso en un entorno privado y personal, una utilización en un entorno profesional (alquiler, actividades escolares, ...) anulará automáticamente todas las garantías.
- Este producto está diseñado para un uso específico. El uso inadecuado puede dar lugar a graves riesgos para el usuario y anular su garantía. La garantía para cualquier reparación o recambio está limitada a dos años sólo a partir de la fecha original de recepción.

LISTA DE EXCLUSIONES DE LA GARANTÍA

- Daños o defectos debidos a causas de origen externo (accidente, choque, rayos, viento fuerte ...)
- Daño resultante de un montaje incorrecto
- Incumplimiento de las instrucciones del fabricante
- Reparaciones y daños al producto después de la reparación sin acuerdo previo con el servicio post venta de Alice's Garden
- Reparaciones improvisadas o temporales y las consecuencias de la posible agravación del daño resultante,
- Reemplazo de piezas de desgaste,
- Daño resultante del uso no adaptado a la función principal del producto,
- Daños relacionados con el almacenamiento, montaje, mal clima o mantenimiento deficiente,
- Reemplazo de partes faltantes / dañadas en la recepción, no indicado en el albarán de entrega.
- Daños por corrosión, oxidación o conexión incorrecta.

WAARSCHUWINGEN

Opgelet, uitsluitend bedoeld voor huishoudelijk gebruik.
Dit product moet door een volwassene worden gemonteerd, opgeladen en geïnstalleerd.

HET JEEP-LOGO EN DE JEEP-MERKNAAM ZIJN GECONSOLIDEERDE HANDELS- MERKEN VAN JEEP SWEEK EN WORDEN GEBRUIKT IN LICENTIE.

- Volg nauwkeurig de montage-instructies. De montage moet worden gedaan door een volwassene. Houd kinderen tijdens de montage weg: verstikkingsgevaar door kleine onderdelen.
- Het is van essentieel belang om de instructies voor naslag in het geval van nood te bewaren, vooral voor de identificatie van componenten door de Klantenservice.
- Zorg er vóór de montage voor dat er geen onderdelen ontbreken. U kunt een overschot hebben dat als reserveonderdeel zal dienen.
- Controleer voordat u begint met het in elkaar zetten van uw auto of deze in de «UIT» -stand staat.
- Voor het eerste gebruik, raden wij aan om uw auto minstens 4-6 uur lang op te laden.

Batterij	Lood - 12V (4,5Ah)
Afmetingen van een batterij	90 X 70 X 100MM
Oplader	Ingangsspanning: 100-240V~/50-60Hz Uitgangsspanning: 12V --- 500mA
Motor	2x25W, 16000RPM
Aanbevolen leeftijd	3 tot 8 jaar
Maximaal gewicht	30kg
Snelheid	2 à 4km/h
Grootte van de auto	115 x 65,6 x 45cm
Oplaadtijd	8 tot 12 uur
Benodigde batterijen (niet inbegrepen)	2 AAA batterijen (LR03)

VEILIGHEIDSINSTRUCTIES

ALGEMENE VEILIGHEIDSVOORSCHRIFTEN

- **WAARSCHUWING!** Let op, niet geschikt voor kinderen jonger dan 36 maanden (kleine componenten kunnen worden ingeslikt).
- **WAARSCHUWING!** Dit speelgoed is niet geschikt voor kinderen onder de 3 jaar vanwege de maximumsnelheid.
- **WAARSCHUWING!** Het is bedoeld voor kinderen van 3 tot 8 jaar, met een maximumgewicht van 30 kg. Het gebruik ervan moet onder toezicht staan van een volwassene. **Laat een kind nooit zonder toezicht achter.**
- **WAARSCHUWING!** Dit product is alleen bedoeld voor gezinsgebruik. Het kan in geen geval worden gebruikt voor gemeenschappen: scholen, campings, hotels, openbare plaatsen enz...
- **WAARSCHUWING!** Niet gebruiken op de openbare weg.
- **WAARSCHUWING!** Niet gebruiken in een groene omgeving.
- **WAARSCHUWING!** Nooit gebruiken in de buurt van gemotoriseerde voertuigen, trappen, hellingen, open water, zwembaden, om vallen te voorkomen.
- Gebruik uw auto op een vlakke ondergrond (binnen, tuin of speeltuin).
- **WAARSCHUWING!** Gebruik het voertuig niet in aarde, zand of grind. Dit kan bewegende delen, de motor of het elektrische systeem beschadigen.
- Het speelgoed moet voorzichtig worden gebruikt, omdat het de nodige vaardigheid vereist om vallen of botsingen te vermijden die de gebruiker of anderen kunnen verwonden.
- Laat uw kind niet in het donker rijden, hij kan onverwachte obstakels tegenkomen en vallen. Gebruik de auto overdag of in een goed verlichte omgeving.
- Dit speelgoed moet voorzichtig worden gebruikt om vallen of botsingen te voorkomen die tot verwonding van de bestuurder of derden kunnen leiden.
- Controleer regelmatig de staat van uw auto.
- **WAARSCHUWING** deze auto heeft geen rem.
- Deze auto heeft een verstelbare veiligheidsgordel. Leer uw kind hoe u een veiligheidsgordel moet dragen voordat u het voertuig gebruikt om de veiligheid te garanderen.
- **WAARSCHUWING:** De afstandsbediening is geen speelgoed. Het is uitsluitend bestemd voor gebruik door volwassenen en mag niet door kinderen worden gebruikt. Toezicht door een volwassene is altijd vereist. Het ontvangstbereik kan aanzienlijk variëren als gevolg van het weer, het batterijniveau en andere omgevingsfactoren.

VEILIGHEID VAN KINDEREN

- Houd uw kind altijd in gaten bij het gebruik van het voertuig.
- Het kind moet gedurende het gebruik op de stoel blijven zitten.
- Het kind moet altijd schoenen dragen.
- Wees voorzichtig, draag beschermende kleding.
- Laat uw kinderen de wielen niet aanraken als deze bewegen.
- Wij adviseren u om de veiligheidsinstructies, de gebruiks- en reinstructies aan uw kind te leren om verwondingen en botsingen te voorkomen.

VEILIGHEIDSREGELS VOOR BATTERIJEN

- Niet-oplaadbare batterijen mogen niet worden opgeladen.
- Batterijen moeten vóór het opladen uit het speelgoed worden verwijderd.
- Oplaadbare batterijen moeten worden opgeladen onder toezicht van een volwassene.
- Verschillende batterijen of batterijen met een verschillende leeftijd mogen niet worden gemengd.

- Batterijen moeten met de juiste polariteit worden geplaatst.
- Onbruikbare batterijen moeten uit het speelgoed worden verwijderd.
- De voedingspolen mogen niet worden kortgesloten.
- Gebruikte batterijen moeten uit het speelgoed worden verwijderd.
- LET OP: Gebruik voor het opladen van de batterij alleen de afneembare voedingseenheid die bij dit speelgoed is geleverd.

VEILIGHEIDSREGELS VOOR DE ACCU

De batterijen mogen alleen worden opgeladen door volwassenen of door kinderen van minstens 8 jaar oud.

- alleen volwassenen kunnen de accu hanteren en opladen. Laat een kind het nooit doen. De batterij is zwaar en bevat loodzuur.
- Attentie, een accu kan alleen worden opgeladen met behulp van de oplader die door de fabrikant wordt aanbevolen. Het gebruik van een oplader met een incompatibele accu kan leiden tot brandgevaar.
- Het speelgoed mag alleen worden gebruikt met de bijgeleverde speelgoedtransformator.
- De transformator is geen speelgoed.
- Gebruik alleen de accu die specifiek voor de machine is bedoeld.
- Gebruik van een andere accu kan leiden tot brand, elektrische schokken of ernstig letsel.
- Gebruik de accu niet op een ander product. Dit kan oververhitting, brand of ontploffing veroorzaken.
- Plaats batterijen-aangedreven apparaten of hun batterijen niet in de buurt van vuur of andere warmtebronnen. Dit zal het risico op ontploffing en letsel verminderen.
- Open de accu niet of probeer deze niet te demonteren. De accu bevat lood, zuur en andere giftige en corrosieve materialen.
- Open de oplader niet. De draden en circuits kunnen een elektrische schok veroorzaken.
- Vermijd direct contact tussen de accupolen. Dit kan brand of een explosie veroorzaken.
- Voorkom contact tussen vloeistof en de batterij of de componenten ervan.
- Elektrolytlekken zijn bijtend en kunnen letsel aan de ogen of de huid veroorzaken. Elektrolyten zijn zeer giftig en zeer gevaarlijk bij inslikken. Als elektrolyten in contact komen met uw huid of ogen, was ze dan onmiddellijk met veel water en neem zo snel mogelijk contact op met uw arts.
- Voorkom kortsluiting van de accu. Er bestaat explosiegevaar.
- Bescherm de accu tegen vocht en water, laad dit apparaat niet op in vochtige of natte omstandigheden. Dit vermindert het risico op een elektrische schok.
- Als de batterij is beschadigd of onjuist is gebruikt, kunnen er dampen vrijkomen. Onmiddellijke ventilatie van het gebied is noodzakelijk en neem contact op met een arts in geval van ademhalingsmoeilijkheden. De dampen zijn erg irriterend.
- Explosieve gassen ontstaan tijdens het herladen. Laad de batterij niet op in de buurt van een warmtebron of brandbare materialen. Laad de batterij op in een goed geventileerde ruimte.
- Laad de batterij op in een droge ruimte.
- Laat de batterij niet vallen. Dit kan permanente schade en ernstig letsel veroorzaken.
- Controleer voordat u de accu oplaadt of er geen slijtage of schade is aan de accu, oplader, de draden of aansluitingen. Laad de accu niet op als een onderdeel beschadigd is.
- Laat de batterij niet volledig ontladen. Laad de batterij op na elk gebruik of eenmaal per maand opnieuw op als u het voertuig niet regelmatig gebruikt.
- Laad de batterij niet ondersteboven op.
- Zorg ervoor dat u altijd het accudeksel plaatst. Als het voertuig omrolt en de batterij valt eruit, kan

dit het kind pijn doen.

- Deze auto heeft beveiliging: zodra de auto wordt opgeladen, zijn al zijn andere functies niet beschikbaar.
- Pak de batterij niet vast aan een van de kabels of oplader, dit kan de batterij beschadigen en brand veroorzaken. Houd de batterij bij de behuizing vast.
- Sommige delen van uw auto bevatten lood en loodverbindingen. Was uw handen na gebruik.
- Laat het apparaat niet achter in de regen of in de zon.
- Plaats de batterij niet bij gewoon huishoudelijk afval.
- Verbrand de batterij niet.
- Gooi de batterij weg bij een erkend afvalverwerkingscentrum of recyclingcentrum.

REGELS VOOR HET GEBRUIK VAN UW ACCUE

- De schakelaar moet «UIT» zijn tijdens het herladen.
- Voordat u het apparaat voor het eerst gebruikt, moet u de batterij 4-6 uur opladen. Laad de batterij niet langer dan 10 uur op om te voorkomen dat de lader oververhit raakt.
- Laad de batterij op als het voertuig begint te vertragen.
- Laad de batterij na elk gebruik of eenmaal per maand 8 tot 12 uur op. Laat de accu niet langer dan 20 uur achtereen in de lader.

De weergave van de spanning op het dashboard laat u het resterende laadniveau van de batterij zien.

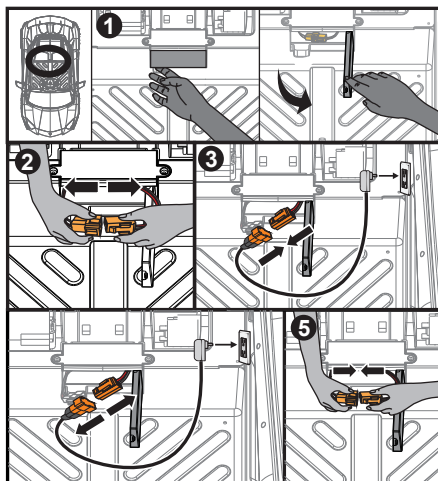
Accu	Spanning	Status van de accu
12V (4,5Ah)	≥ 12.9	De batterij is opgeladen.
	12.89–10.5	De auto kan normaal functioneren.
	≤ 10.5	Stop de auto, de batterij moet worden opgeladen.

VERVANGING VAN DE ACCU EN DE ZEKERING

De batterij heeft een thermische zekering die automatisch uitschakelt en de stroom naar de motor uitschakelt als het elektrische systeem of de accu overbelast is. De zekering wordt gereset en de stroom wordt hersteld nadat het voertuig 3 to 5 seconden is uitgeschakeld en weer is ingeschakeld.

Om te voorkomen dat u energie verliest, volg deze aanwijzingen:

- Overbelast het voertuig niet.
- Sleep niets met het voertuig.
- Niet gebruiken op steile hellingen.
- Raak geen objecten, de wielen blijven draaien, waardoor de motor oververhit raakt.
- Niet gebruiken bij sterke hitte, componenten kunnen oververhit raken.
- Voorkom contact tussen de accu of een ander onderdeel met water of een andere vloeistof.
- Verander het elektrische systeem niet. Dit kan de zekering doen ontploffen.



RECYCLEN VAN DE ACCU

Na verloop van tijd zal de accu niet meer kunnen worden opgeladen. Afhankelijk van het gebruik, kan de batterij optimaal functioneren gedurende 1 tot 3 jaar.

Volg deze stappen om de batterij te vervangen en te recyclen:

1. Verwijder de zitting.
2. Koppel de batterijconnectors los.
3. Verwijder alle afdekkingen van de accu.
4. Til de accu voorzichtig op.
 - Draag beschermende handschoenen, afhankelijk van de staat van de accu (bijv. Lekkage).
 - Til de accu niet op aan de connectoren of kabels.
5. Plaats de gebruikte accu in een plastic zak. Batterijcomponenten bevatten giftige en corrosieve elementen en mogen niet worden weggegooid in het natuur of met bij het huisafval. Om elk risico voor het milieu te vermijden, dient u zich op de volgende wijze van uw accu te ontdoen:
 - Bedek de aansluitpunten van de accu met plakband.
 - Probeer de batterijonderdelen niet te demonteren of te openen.
 - Als er vloeistof lekt, weet dan dat dit bijtend en giftig is. Het is raadzaam om de accu voorzichtig te hanteren (met handschoenen).
 - Plaats de batterij niet bij gewoon huishoudelijk afval.
 - Verbrand de batterij niet.
 - Gooi batterijen weg bij een erkend afvalverwerkingscentrum of recyclingcentrum.
6. Herplaats de nieuwe accu **met de juiste polariteit terug** en sluit de connectoren opnieuw aan.
7. Plaats de bevestiging terug.
8. Plaats de zitting terug.

TIPS IN GEVAL VAN STORING

PROBLEEM	MOGELIJKE OORZAAK	OPLOSSING
Het voertuig start niet	De accu is niet opgeladen	Laad de accu op
	De thermische zekering is ontkoppeld	Koppel de zekering opnieuw, zie pagina 27
	Elektrische draden of losse connectoren	Controleer of de connectoren van de accu goed zijn aangesloten
	De accu is defect	Vervang de accu
Het voertuig werkt niet lang	Onderbelaste batterij	Controleer of de connectors correct zijn aangesloten tijdens het opladen
	Verouderde accu	Vervang de accu
Het voertuig beweegt langzaam	Ontladen accu	Laad de accu op
	Verouderde accu	Vervanging van de accu
	Overladen voertuig	Verminder het gewicht in het voertuig. Maximaal gewicht: 30kgs
	Het voertuig wordt gebruikt in moeilijke omstandigheden	Controleer de veiligheidsinstructies
Het voertuig moet worden geduwd om verder te gaan	Slecht contact tussen draden en connectoren	Controleer of de connectors van de accu goed zijn aangesloten
Moeilijke omschakeling tussen vooruit en achteruit	Moeilijke omschakeling tussen vooruit en achteruit	Stop het voertuig volledig voordat u omschakelt tussen de voor- en achteruit modus
De batterij laadt niet op	De connector van de accu zit los	Controleer of de batterijconnectors goed zijn aangesloten
	De oplader is niet aangesloten	Controleer of de acculader op een stopcontact is aangesloten
De oplader wordt warm tijdens het opladen	Normale werking, zonder gevolgen voor het product	

ONDERHOUD

- Het is de verantwoordelijkheid van de ouders om de hoofdonderdelen van het speelgoed voor gebruik te controleren. Controleer de oplader regelmatig op eventuele storingen. Als u er een vindt, mag de oplader niet worden gebruikt voordat deze is gerepareerd.
- Zorg ervoor dat de plastic delen van het voertuig niet gebarsten of gebroken zijn.
- Breng af en toe lichte olie aan op bewegende delen zoals wielen om deze te smeren.
- Als u olie aanbrengt, zorg er dan voor dat u de transformator loskoppelt voordat u deze schoonmaakt.
- Bewaar het voertuig binnenshuis of bedek het met een zeil om het te beschermen tegen weersinvloeden.
- Houd het voertuig uit de buurt van warmtebronnen. Kunststof onderdelen kunnen smelten.
- Laad de batterij na elk gebruik op. Alleen een volwassene mag de batterij hanteren. Laad de batterij minstens één keer per maand op wanneer het voertuig niet in gebruik is.
- Reinig het voertuig niet met een tuinslang. Reinig het voertuig niet met water en zeep. Gebruik het voertuig niet als het regent of sneeuwt. Water zal de motor, het elektrische systeem en de batterij beschadigen.
- Reinig het voertuig met een zachte, droge doek. Gebruik een onderhoudsproduct voor meubels zonder was om de plastic onderdelen te laten glanzen. Gebruik geen autowas. Gebruik geen schurende schoonmaakmiddelen.

GEBRUIK VAN DE AFSTANDBEDIENING

Bij gebruik van de afstandsbediening heeft de bestuurder niet langer controle over het voertuig.

MONTAGE

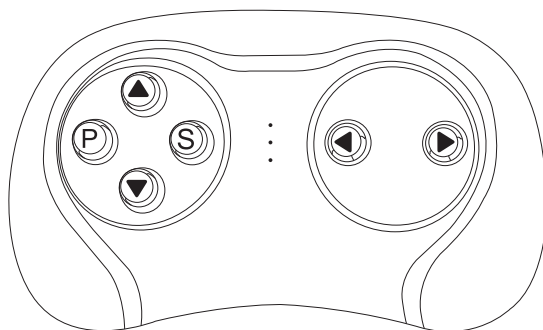
Til het klepje aan de achterkant van de afstandsbediening op en plaats 2 AAA (LR03) batterijen (niet inbegrepen).

1. VERBIND DE AFSTANDBEDIENING MET DE AUTO

Druk de toetsen \triangle en ∇ gelijktijdig gedurende 3 seconden, de LED zal knipperen. Start het voertuig en als de de LED blijft branden, dan is uw afstandsbediening aangesloten. Zodra de verbinding tot stand is gebracht, is het niet nodig om de apparaten opnieuw te verbinden, tenzij de batterij vervangen moet worden. Na 10 seconden inactiviteit gaat de afstandsbediening automatisch op stand-by. Om het te herstarten, druk je gewoon op een knop

2. WIJZIGING VAN DE SNELHEID

De snelheidsschakelaar (S) maakt het mogelijk om verschillende snelheidsniveaus te kiezen; Langzaam (1 LED), Middel (2 LEDs), Snel (3 LEDs).



De afstandsbediening schakelt automatisch uit als deze 10 seconden niet gebruikt is. Herhaal stap 1 van het verbinden met de auto wanneer u de batterijen vervangt.

GARANTIE

- Sweeek. biedt een garantie tegen fabricagefouten en materialen gedurende een periode van 2 jaar vanaf de datum van ontvangst door de consument.
- Als een onderdeel tijdens de garantieperiode defect blijkt te zijn, bestaat uw enige en exclusieve verhaalsmogelijkheid uit reparatie (retourkosten voor rekening van de koper) of vervanging van het defecte onderdeel volgens de voorwaarden van de sweeek after-sales service. De garantie van sweeek (WALIBUY) wordt uitgevoerd door beschadigde onderdelen te vervangen of het defecte product te repareren. Als een product door sweeek defect wordt geacht. (WALIBUY), dekt de garantie alleen de reparatie of vervanging van het product. Sweeek. (WALIBUY) behoudt zich het recht voor om het product te inspecteren voordat een garantieclaim wordt geaccepteerd en is niet aansprakelijk voor kosten, verlies of schade als gevolg van verlies of verkeerd gebruik van het product.
- Deze garantie is niet van toepassing in geval van misbruik, verkeerd gebruik of ongeoorloofde reparatie. Bij terugkomst van het defecte product in onze werkplaatsen, wordt het beoordeeld en wordt u op de hoogte gehouden van uitgevoerde reparaties.
- Onze producten zijn bedoeld voor privé- en persoonlijk. Bij gebruik door een professional (verhuur, schoolactiviteiten, ...) komen automatisch alle garanties te vervallen.
- Dit product is ontworpen voor een specifiek gebruik. Oneigenlijk gebruik kan een ernstig risico voor de gebruiker tot gevolg hebben en de garantie ongeldig maken. De garantie op reparaties of vervangende apparatuur blijft beperkt tot 1 jaar vanaf de eerste ontvangst.

LIJST VAN UITSLUITINGEN VAN DE GARANTIE

- Schade of defecten te wijten aan externe oorzaken (ongeval, schok, bliksem, heftige wind ...),
- Schade voortkomend uit onjuist gebruik,
- Het niet naleven van de instructies van de fabrikant,
- Reparaties en schade aan het product na een reparatie die is uitgevoerd zonder voorafgaande toestem- ming onzerzijds,
- Geïmproviseerde of tijdelijke reparaties evenals de gevolgen van de eventuele verergering van de schade daardoor,
- De vervanging van slijtageonderdelen,
- Schade door gebruik van het product op een andere wijze dan waarvoor het bestemd is,
- Schade in verband met de opslag, weersomstandigheden of een onjuist onderhoud,
- De vervanging van ontbrekende/beschadigde onderdelen bij ontvangst die niet aangegeven zijn op de leverbon.
- Schade door corrosie, oxidatie of onjuiste aansluiting.

ADVERTÊNCIAS

Atenção: reservado para uma utilização familiar.
Este produto deve ser montado, carregado e instalado por um adulto.

O LOGÓTIPO JEEP E O NOME DA MARCA JEEP SÃO MARCAS REGISTRADAS DA JEEP SWEEEEK E SÃO UTILIZADAS SOB LICENÇA.

- Cumpra escrupulosamente as instruções de montagem. A montagem será assegurada por um adulto. Afaste as crianças no momento da montagem: perigo de sufocação com peças pequenas.
- Conserve imperativamente o manual, a fim de o consultar em caso de necessidade, sobretudo para a identificação dos componentes pelo Serviço de pós-venda.
- Antes da montagem, assegure-se de que não falta nenhuma peça. Pode dispor de peças restantes que servirão como peças sobresselentes.
- Antes de começar a montagem do carro, certifique-se de que verifica que o mesmo está na posição «OFF» (DESLIGADO).
- Antes da primeira utilização, aconselhamos a que deixe carregar o carro durante, pelo menos, entre 4 a 6 horas.

Bateria	De chumbo - 12V (4,5Ah)
Dimensões de uma bateria	90 X 70 X 100MM
Carregador	Voltagem de entrada: 100-240V~/50-60Hz Voltagem de entrada: 12V --- 500mA
Motor	2x25W, 16000RPM
Idade aconselhada	De 3 a 8 anos
Peso máximo	30kg
Velocidade	2 à 4km/h
Tamanho do carro	115 x 65,6 x 45cm
Tempo de carregamento	De 8 a 12 horas
Pilhas necessárias (não incluídas)	2 pilhas AAA (LR03)

INSTRUÇÕES DE SEGURANÇA

REGRAS GERAIS DE SEGURANÇA

- **ADVERTÊNCIA!** Atenção: não é conveniente para as crianças com menos de 36 meses (os componentes pequenos podem ser engolidos).
- **ADVERTÊNCIA!** Este brinquedo não é adequado para crianças com menos de 3 anos de idade devido à sua alta velocidade.
- **ADVERTÊNCIA!** Destina-se a crianças dos 3 aos 8 anos, com um peso máximo de 30 kg. A sua utilização deve ser feita sob a supervisão de um adulto. **Nunca deixe uma criança sem supervisão.**
- **ADVERTÊNCIA!** Este produto destina-se unicamente para uma utilização familiar. Não pode ser utilizado, em caso algum, em coletividades: escolas, campismo, hotéis, locais públicos, etc...
- **ADVERTÊNCIA!** Não utilize na via pública.
- **ADVERTÊNCIA!** Não utilize num espaço verde.
- **ADVERTÊNCIA!** A utilização deste carro deve ser feita longe de veículos motorizados, escadas, declives, planos de água, piscinas, a fim de evitar riscos de queda.
- Utilize o carro sobre uma superfície plana (interior, jardim, ou área de jogos).
- **ADVERTÊNCIA!** Não utilize o carro sobre terra, areia ou gravilha. Isto poderá danificar as peças móveis, o motor ou o sistema elétrico.
- O brinquedo deve ser usado com cuidado devido à habilidade que requer para evitar quedas ou colisões que possam ferir o utilizador ou outros.
- Não deixe que o seu filho conduza na escuridão, pois poderá encontrar obstáculos imprevistos e cair. Utilize o carro de dia e numa área bem iluminada.
- Este brinquedo deve ser utilizado com algumas precauções, a fim de evitar quedas ou colisões que podem causar ferimentos ao condutor ou às pessoas à volta.
- Verifique regularmente o estado do carro.
- **ADVERTÊNCIA!** este carro não dispõe de travões.
- Este carro dispõe de um cinto de segurança ajustável. Ensine o seu filho a colocar o cinto de segurança antes de utilizar o carro, a fim de garantir a sua segurança.
- **ADVERTÊNCIA!** O controlo remoto não é um brinquedo. É apenas para uso adulto e não deve ser usado por crianças. É sempre necessária a supervisão próxima de adultos. O alcance da recepção pode variar significativamente devido às condições meteorológicas, nível da bateria e outras condições ambientais.

SEGURANÇA DAS CRIANÇAS

- Vigie sempre o seu filho quando estiver a utilizar o veículo.
- A criança deve permanecer sentada no banco, enquanto estiver a utilizar o carro.
- A criança deve usar sempre sapatos.
- Atenção: é conveniente usar equipamento de proteção.
- Não deixe os seus filhos tocarem nas rodas quando estiverem a conduzir o carro.
- Aconselhamos a que ensine as instruções de segurança, de utilização e de travagem ao seu filho, a fim de evitar ferimentos e colisões.

REGRAS DE SEGURANÇA SOBRE AS PILHAS

- As pilhas não carregáveis não devem ser carregadas.
- As pilhas devem ser retiradas do brinquedo antes de serem carregadas.
- As pilhas carregáveis devem ser carregadas sob a supervisão de um adulto.
- Pilhas diferentes ou pilhas que não têm a mesma validade não devem ser misturadas.

- As baterias/pilhas devem ser inseridas observando a polaridade.
- As pilhas inutilizáveis devem ser retiradas do brinquedo.
- Os terminais de alimentação não devem estar em curto-circuito.
- As pilhas usadas devem ser removidas do brinquedo
- CUIDADO: Ao recarregar a bateria, utilizar apenas a unidade de energia destacável fornecida com este brinquedo.

REGRAS DE SEGURANÇA SOBRE A BATERIA

Os acumuladores devem ser carregados unicamente por adultos ou crianças com menos de 8 anos.

- Só os adultos podem manusear e carregar a bateria. Nunca deixe uma criança fazê-lo. A bateria é pesada e contém chumbo ácido.
- Um pack de baterias apenas pode ser carregado com um carregador previsto pelo fabricante. A utilização de um carregador com um pack de baterias incompatível pode causar risco de incêndio.
- O brinquedo só deve ser utilizado com o transformador de brinquedo fornecido.
- O transformador não é um brinquedo.
- Utilize apenas o pack de baterias especificamente previsto para a máquina.
- A utilização de qualquer outro pack de baterias pode causar um incêndio, uma descarga elétrica, ou ferimentos graves.
- Não utilize o pack de baterias com outro produto. Isto poderá causar sobreaquecimento, fogo, ou explosão.
- Não coloque os aparelhos alimentados por bateria, nem a sua bateria na proximidade de fogo ou de uma fonte de calor. Assim, reduzirá os riscos de explosão e de ferimentos.
- Não abra e não tente desmontar a bateria. Contém chumbo, ácido e outros materiais tóxicos e corrosivos.
- Não abra o carregador. Os fios e os circuitos poderão causar choque elétrico.
- Evite o contacto direto entre os terminais da bateria. Isto poderá causar fogo ou explosão.
- Evite que um líquido entre em contacto com a bateria ou os seus componentes.
- As fugas do eletrólito são corrosivas e suscetíveis de causar danos aos olhos e à pele. O eletrólito é muito tóxico e muito perigoso em caso de ingestão. Se o eletrólito entra em contacto com a sua pele ou os seus olhos, lave-os imediatamente com bastante água e consulte o seu médico o quanto antes.
- Não coloque o pack da bateria em curto-circuito. Poderá haver risco de explosão.
- Proteja o pack da bateria da humidade e da água, e não carregue este aparelho em meio húmido ou molhado. Deste modo, reduz os riscos de choque elétrico.
- Se a bateria estiver danificada ou tiver sido utilizada de forma inadequada, podem ser libertados vapores. Areje imediatamente os locais e consulte um médico em caso de dificuldade respiratória. Os vapores são muito irritantes.
- São criados gases explosivos no momento do carregamento. Não carregue a bateria perto de uma fonte de calor ou de materiais inflamáveis. Carregue a bateria numa área bem ventilada.
- Carregue a bateria num espaço seco.
- Não faça cair a bateria. Isto poderá causar danos permanentes e ferimentos graves.
- Antes de carregar a bateria, verifique que não existem vestígios de desgaste ou de danos na bateria, no carregador, nos seus fios, ou nos seus conectores. Não carregue a bateria se uma das peças estiver danificada.
- Não deixe que a bateria descarregue completamente. Carregue-a após cada utilização ou, uma vez por mês, se não utilizar o veículo regularmente.
- Não carregue a bateria ao contrário.

- Certifique-se de que coloca sempre a tampa da bateria. Se o veículo tomba e a bateria cai, a criança pode ferir-se.
- Este carro possui uma proteção: assim que o carro está a ser carregado, todas as suas outras funções ficam indisponíveis.
- Não agarre a bateria por um dos cabos ou pelo carregador, pois isto poderá danificá-la e causar risco de fogo. Pegue na bateria pela caixa.
- Certas peças do carro contêm chumbo e compostos de chumbo. Lave as mãos após as manusear.
- Não deixe o aparelho exposto à chuva ou ao sol.
- Não misture a bateria juntamente com os resíduos domésticos normais.
- Não incinere a bateria.
- Deite fora a bateria numa unidade de triagem de detritos ou num centro de reciclagem autorizado.

REGRAS DE UTILIZAÇÃO SOBRE A BATERIA

- O interruptor deve estar na posição «**OFF**» (**DESLIGADO**) no momento do carregamento.
- Antes da primeira utilização, deve carregar a bateria durante 4 a 6 horas. Não carregue a bateria por mais de 10 horas, a fim de evitar o sobreaquecimento do carregador.
- Quando o veículo começar a abrandar, carregue a bateria.
- Após cada utilização ou, uma vez por mês, carregue a bateria durante 8 a 12 horas. Não deixe a bateria a carregar por mais de 20 horas.

A apresentação da tensão no painel de instrumentos permite-lhe conhecer o nível de carga restante da bateria.

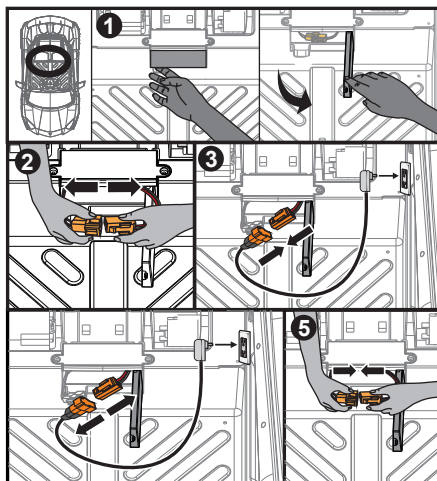
Bateria	Tensão	Estado da bateria
12V (4,5Ah)	≥ 12.9	A bateria está carregada.
	12.89–10.5	O carro pode funcionar normalmente.
	≤ 10.5	Pare o carro, a bateria precisa de ser carregada.

SUBSTITUIÇÃO DA BATERIA E DO FUSÍVEL

A bateria possui um fusível térmico que é desarmado automaticamente e que corta a alimentação do motor, se o sistema elétrico ou a bateria está sobrecarregado. O fusível é desarmado de novo e a alimentação é restabelecida, após o veículo ter sido interrompido durante 3 to 5 segundos e depois ligado de novo.

Para evitar a perda de energia, siga estas indicações:

- Não sobrecarregue o veículo.
- Não atrele nada ao veículo.
- Não o utilize em declives acentuados.
- Não o embata contra objetos, as rodas continuam a rodar, o que causa sobreaquecimento do motor.
- Não utilize debaixo de calor forte, os componentes poderão sobreaquecer.
- Não coloque em contacto a bateria ou qualquer outro componente com água ou qualquer outro líquido.
- Não modifique o sistema elétrico. Isto poderá fazer com que o fusível salte.



RECICLAGEM DA BATERIA

A bateria chega ao seu termo quando não puder ser mais carregada. Em função da sua utilização, a bateria pode funcionar de forma ótima durante 1 a 3 anos.

Siga estas fases para substituir e reciclar a bateria:

1. Retire a base.
2. Desligue os conectores da bateria.
3. Retire todas as tampas da bateria.
4. Levante a bateria cuidadosamente.
 - Em função do estado da bateria (ex.: fugas), use luvas de proteção.
 - Não levante a bateria pelos seus conectores ou os seus cabos.
5. Coloque a bateria gasta dentro de um saco de plástico. Os componentes da bateria podem conter elementos tóxicos e corrosivos, e não devem ser deitados fora para o ambiente ou juntamente com os resíduos domésticos. A fim de evitar qualquer risco para o ambiente, quando deitar fora a bateria deve seguir os procedimentos seguintes:
 - Proteja os terminais da bateria com fita adesiva.
 - Não tente o acesso ou a desmontagem dos componentes da bateria.
 - Se uma fuga de líquido é detetada, saiba que esta é corrosiva e tóxica. Aconselha-se, pois, a manusear a bateria com precaução (luvas).
 - Não misture a bateria juntamente com os resíduos domésticos normais.
 - Não incinere a bateria.
 - Deite fora as baterias numa unidade de triagem de detritos ou num centro de reciclagem autorizado.
6. Substitua a nova bateria **com a polaridade correcta** e volte a ligar os conectores.
7. Volte a colocar o gancho de fixação.
8. Volte a colocar a base.

CONSELHOS EM CASO DE AVARIA

PROBLEMA	CAUSA POSSÍVEL	SOLUÇÃO
O carro não arranca.	A bateria não está carregada.	Recarregue a bateria.
	O fusível térmico foi desarmado.	Reponha o fusível em funcionamento. Consulte a página 36
	Fios elétricos ou conectores não ligados.	Verifique que os conectores da bateria estão bem ligados.
O carro não funciona durante muito tempo.	A bateria está defeituosa.	Substitua a bateria.
	Bateria sobrecarregada.	Verifique que os conectores estão bem ligados no momento do carregamento.
	Bateria antiga.	Substitua a bateria.
O veículo avança lentamente.	Bateria descarregada.	Recarregue a bateria.
	Bateria antiga.	Substitua a bateria.
	Veículo sobrecarregado.	Reduza o peso no veículo. Peso máximo: 30 kg
O veículo deve ser empurrado para avançar.	O veículo é utilizado em condições difíceis.	Verifique as instruções de segurança.
	Mau contacto entre os fios e os conectores.	Verifique que os conectores da bateria estão bem ligados.
Carregamento difícil entre a marcha à frente e a marcha atrás.	Transição enquanto o carro está em movimento.	Pare completamente o carro antes de mudar entre a marcha à frente e a marcha atrás.
	O conector da bateria está desapertado.	Verifique que os conectores da bateria estão bem ligados.
A bateria não carrega.	O carregador não está ligado.	Verifique que o carregador da bateria está ligado a uma tomada elétrica.
	O carregador fica quente quando está a carregar.	Funcionamento normal, sem consequências para o produto.

MANUTENÇÃO

- É da responsabilidade dos pais verificar as peças principais do brinquedo antes da utilização. Verifique regularmente o carregador da bateria, a fim de descobrir eventuais anomalias. Se as encontrar, apenas deve utilizá-lo assim que for reparado.
- Assegure-se de que as peças em plástico não estão rachadas ou partidas.
- Aplique ocasionalmente óleo, a fim de lubrificar as peças móveis, como as rodas.
- Se aplicar óleo, certifique-se de que desliga o transformador antes da limpeza.
- Arrume o veículo no interior ou proteja-o com um toldo contra as intempéries.
- Afaste o veículo de qualquer fonte de calor. As peças em plástico poderão derreter.
- Carregue a bateria após cada utilização. Só um adulto pode manusear a bateria. Carregue a bateria, pelo menos, uma vez por mês, quando o veículo não for utilizado.
- Não lave o veículo com uma mangueira. Não lave o veículo com água e sabão. Não utilize o veículo quando chove ou neva. A água poderá danificar o motor, o sistema elétrico e a bateria.
- Limpe o veículo com um pano macio e seco. Para dar brilho às peças em plástico, utilize um produto de limpeza para móveis sem cera. Não utilize cera no carro. Não utilize produtos de limpeza abrasivos.

UTILIZAÇÃO DO COMANDO À DISTÂNCIA

Quando utilizar o comando à distância, o condutor perde o controlo do veículo.

MONTAGEM

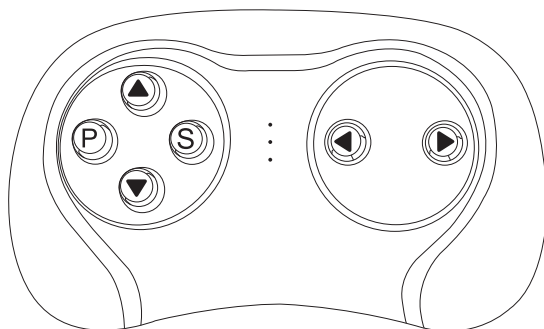
Levante a tampa traseira do comando à distância e insira 2 pilhas AAA (LR03) (não incluídas).

1. EMPARELHAR O COMANDO À DISTÂNCIA COM O CARRO

Se pressionar simultaneamente os botões \triangle e ∇ durante 3 segundos, o LED irá piscar. Ligue o carro e se o LED permanecer ligado, o seu controlo remoto está ligado. Uma vez estabelecida a ligação, não é necessário voltar a ligar os dispositivos, exceto se a pilha precisar de ser substituída. Após 10 segundos de inatividade, o controlo remoto entra automaticamente em standby. Para o reiniciar, basta premir qualquer botão.

2. MUDANÇA DE VELOCIDADE

De snelheidsschakelaar (S) maakt het mogelijk om verschillende snelheidsniveaus te kiezen; Langzaam (1 LED), Middel (2 LEDs), Snel (3 LEDs).



O comando à distância apaga automaticamente após não ser utilizado durante 10 segundos. Certifique-se de que repete a fase 1 da ligação ao carro quando mudar as pilhas.

GARANTIA

- A sweeek. garante contra qualquer defeito de fabrico e de material os seus produtos durante um período de 2 anos, a contar da data de recepção pelo consumidor.
- Se uma peça se revelar defeituosa durante o período de garantia, o seu único e exclusivo recurso será a reparação (custos de devolução a cargo do comprador) ou a substituição da peça defeituosa, de acordo com os termos e condições definidos pelo serviço pós-venda da sweeek. A garantia sweeek (WALIBUY) é implementada através da substituição das peças danificadas ou da reparação do produto defeituoso. Se um produto for considerado defeituoso pela sweeek. (WALIBUY), a garantia cobre apenas a reparação ou substituição do produto. A sweeek reserva-se o direito de inspecionar o produto antes de aceitar uma reclamação de garantia e não será responsável por quaisquer custos, perdas ou danos incorridos como resultado da perda ou má utilização do produto.
- Se um produto for considerado defeituoso pela sweeek. , a garantia cobre apenas a reparação ou a substituição do produto. A sweeek. não será responsável por custos, perdas ou danos sofridos na sequência da perda ou da utilização abusiva deste produto.
- Esta garantia não se aplica em caso de utilização indevida, manuseamento incorreto ou reparação não autorizada. A partir do momento em que o produto defeituoso é entregue nas nossas oficinas, será vistoriado e o comprador será informado das reparações efetuadas.
- Os nossos produtos estão previstos para uma utilização num contexto particular e pessoal, pois uma utilização num contexto profissional (aluguer, atividades escolares,...) anularia automaticamente qualquer garantia.
- Este produto está concebido para uma utilização específica. Uma utilização inadequada pode causar riscos graves para o utilizador e anular a sua garantia. A garantia das reparações do equipamento de substituição permanece limitada por 1 ano a partir da primeira data de recepção.

LISTA DAS EXCLUSÕES DA GARANTIA

- Danos ou defeitos imputáveis a origem externa (acidente, choque, relâmpago, vento forte, etc.);
- Danos resultantes de montagem indevida;
- Não cumprimento das instruções do fabricante;
- Reparações e danos no produto após uma reparação efetuada sem acordo prévio da nossa parte;
- Reparações ocasionais ou provisórias e consequências de eventual agravamento dos danos daí resultantes;
- Substituição de componentes de desgaste;
- Danos por outra utilização que não a função principal do produto;
- Danos associados ao armazenamento, de montagem, de intempéries ou manutenção insuficiente;
- Substituição de peças em falta/danificadas aquando da receção e não mencionadas na nota de entrega.
- Danos devidos a corrosão, oxidação ou ligação incorrecta.

AVVERTENZE

Attenzione: prodotto destinato al solo uso familiare.
Questo prodotto deve essere assemblato da parte di un adulto.

IL LOGO DEL NOME JEEP E DELLA MARCA JEEP SONO REGISTRATI E BREVETTATI JEEP SWEEEK E SI USANO CON REGOLARE LICENZA .

- Rispettare con precisione le istruzioni di montaggio. Il montaggio è assicurato per essere eseguito da un adulto. Tenere fuori dalla portata dei bambini, potrebbe causare soffocamento per ingestione di piccole parti.
- È obbligatorio conservare la presente guida di istruzioni per consultarle in caso di necessità, specialmente per la identificazione dei componenti per il servizio di postvendita.
- Prima di concludere il montaggio assicurarsi di aver usato tutti i pezzi. È possibile avere pezzi in più: questi serviranno come pezzi di ricambio.
- Prima di iniziare il montaggio della macchina, assicurarsi che l'interruttore sia su «OFF».
- Prima di usarlo consigliamo di aspettare 4-6 che sia carico.

Bateria De chumbo	Piombato - 12V (4,5Ah)
Dimensioni della batteria	90 X 70 X 100MM
Caricatore	Tensione d'ingresso: 100-240V~/50-60Hz Tensione di uscita: 12V --- 500mA
Motore	2x25W, 16000RPM
Età consigliata	da 3 a 8 anni
Peso massimo	30kg
Velocità	2 à 4km/h
Dimensione del carro	115 x 65,6 x 45cm
Tempo di uso	de 8 a 12 horas
Pile necessarie (non incluse)	2 piles AAA (LR03)

ISTRUZIONI DI SICUREZZA

REGOLE GENERALI DI SICUREZZA

- **AVVERTENZA!** Non adatto per bambini di età inferiore ai 36 (i componenti di piccole dimensioni possono essere ingeriti)
- **AVVERTENZA!** Questo giocattolo non è adatto ai bambini di età inferiore ai 3 anni a causa della sua elevata velocità.
- **AVVERTENZA!** Destinato a bambini di età compresa tra i 3 e gli 8 anni con un peso massimo di 30 kg mai lasciare i bambini senza la supervisione di un adulto. Non lasciate mai un bambino incustodito.
- **AVVERTENZA!** Questo prodotto è destinato ad un uso familiare e privato. Non può essere utilizzato in nessun caso per le comunità: scuole, campeggi, alberghi, luoghi pubblici ecc...
- **AVVERTENZA!** Non usare in luoghi pubblici.
- **AVVERTENZA!** Non utilizzare in spazi verdi.
- **AVVERTENZA!** Per utilizzare con sicurezza questo veicolo evitare di sopstare vicino acchine, piscine, salite ripide e discese
- Utilizzare la macchina su una superficie piana (al chiuso, in giardino o in un parco giochi)
- **AVVERTENZA!** Non utilizzare la macchina su terra o sabbia. Ciò potrebbe danneggiare le parti in movimento, il motore o l'impianto elettrico.
- Il giocattolo deve essere usato con cautela a causa dell'abilità che richiede per evitare cadute o collisioni che potrebbero ferire l'utente o altri.
- Non lasciate che il vostro bambino guidi al buio, potrebbe incontrare ostacoli imprevisi e cadere. Usare il veicolo di giorno o in un'area ben illuminata.
- Questo giocattolo deve essere usato con attenzione per evitare cadute o collisioni che potrebbero causare lesioni al conducente o agli astanti.
- Verificare regolarmente lo stato della macchina.
- **ATTENZIONE:** questa macchina non dispone di paracolpi.
- Questa macchina dispone di una cintura di sicurezza aggiustabile. Insegnate a vostro bambino come usare la cintura di sicurezza prima di usare l'auto per garantire la sua sicurezza.
- Le batterie usate devono essere rimosse dal giocattolo;
- **ATTENZIONE:** quando si ricarica la batteria, utilizzare solo l'alimentatore staccabile fornito con questo giocattolo.

SICUREZZA DEI BAMBINI

- Sorvegliare sempre il bambino durante l'utilizzo del veicolo.
- Il bambino deve rimanere seduto sul seggiolino durante l'uso dell'auto.
- Il bambino deve sempre indossare scarpe.
- **Attenzione:** si consiglia di indossare equipaggiamento protettivo.
- Non lasciare che i tuoi bambini tocchino le ruote durante la guida dell'auto.
- Vi consigliamo di insegnare al vostro bambino le istruzioni di sicurezza, di funzionamento e di frenata, al fine di evitare lesioni e collisioni.

NORME DI SICUREZZA SULLE BATTERIE

- Le batterie non ricaricabili non devono essere caricate.
- Le batterie devono essere rimosse dal giocattolo prima della ricarica.
- Le batterie ricaricabili devono essere caricate sotto la supervisione di un adulto.
- Batterie diverse o batterie che non hanno la stessa durata non devono essere mescolate.
- Le batterie/batterie devono essere inserite rispettando la polarità.
- Le batterie inutilizzabili devono essere rimosse dal giocattolo.
- I terminali di potenza non devono essere cortocircuitati.

REGOLE DI SICUREZZA

L'autodeve essere gestita unicamente da adulti e portare bambini di età inferiore agli 8 anni

- Solo gli adulti posso caricare le batterie, mai lasciare che i bambini usino le batteria poiché contengono materiale acido.
- Il pack di batterie deve essere caricato utilizzando l'apposito caricatore progettato dal fabbricante. Utilizzare un caricatore non compatibile può causare un' esplosione.
- Il giocattolo deve essere utilizzato solo con il trasformatore in dotazione.
- il caricabatterie non è un giocattolo
- Utilizzare le batterie suggerite
- Utilizzare qualunque tipo di batteria diversa può causare esplosione incendi
- Non utilizzare batterie con un caricabatterie non compatibile: può causare incendi e esplosioni.
- tenere lontano da fonti di calore le batterie e il caricabatterie
- Non tentare di smontare la batteria: contiene materiale chimico corrosivo
- Non aprire il caricatore: potrebbe esserci un corto circuito elettrico pericoloso.
- Evitare il contatto diretto con la batteria.
- Evitare che liquidi entrino in contatto con la batteria
- la fuga di liquidi dalla batteria può essere molto pericolosa: l'elettrolitico è molto corrosivo e può causare danni a mucose/pelle. Se si entra in contatto con il liquido della batteria sciacquare immediatamente la parte e rivolgersi a un medico.
- Non collocare la batteria in corto circuito: potrebbe esserci una esplosione
- Proteggere il pack della batteria da umidità: l'acqua può causare dei pericolosi corto circuiti.
- Se la batteria risulta scarica/danneggiata non utilizzare
- Se c'è del fumo al momento del caricamento della batteria, allontanarsi immediatamente ed evitare di respirare: il gas potrebbe essere tossico. Rivolgersi a un medico in caso di contatto con le mucose/respiro affannato
- Caricare la batteria in un luogo asciutto.
- Non far cadere la batteria: questo potrebbe causare danni permanenti
- Prima di caricare la batteria, accertarsi che non ci siano danni all'involucro, perdite di fumo, perdita di sostanze.
- Non lasciare che la batteria si scarichi completamente: caricare la batteria ad ogni uso della macchina onde evitare che si danneggi e perda il potere di carica
- Non caricare la batteria al contrario.
- Verificare sempre che la batteria sia messa in modo corretto
- Non caricare la batteria usando due cavi differenti
- certe parti della macchina hanno un rivestimento in metallo: maneggiare con cura al caricamento.
- Non lasciare esposto al sole diretto l'apparecchio.
- Non smaltire la batteria come un rifiuto domestico normale
- Non incenerire la batteria

ISTRUZIONI PER L'USO DELLA BATTERIA

- L'interruttore deve essere in posizione «OFF» durante la carica.
- Prima del primo utilizzo, caricare la batteria per 4-6 ore. Non caricare la batteria per più di 10 ore per evitare il surriscaldamento del caricabatteria.
- Quando il veicolo inizia a rallentare, ricaricare la batteria.
- Dopo ogni utilizzo o una volta al mese, ricaricare la batteria per 8-12 ore. Non lasciare la batteria in carica per più di 20 ore.

Il display della tensione sul cruscotto ti consente di conoscere il livello di carica residua della batteria.

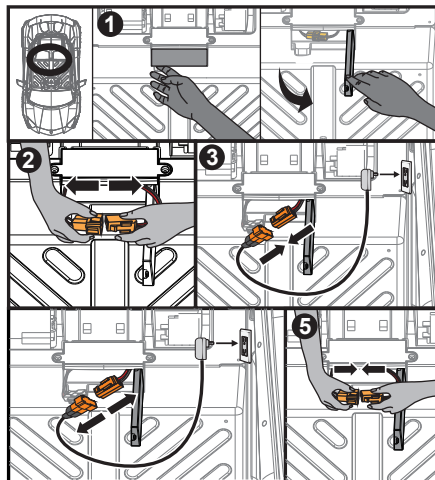
Batteria	Tensione	Stato batteria
12V (4,5Ah)	≥ 12.9	La batteria è carica
	12.89–10.5	L'auto può funzionare normalmente
	≤ 10.5	Fermare l'auto, la batteria deve essere caricata.

SOSTITUZIONE BATTERIA E FUSIBILE

La batteria è dotata di un fusibile termico che si attiverà automaticamente e interromperà l'alimentazione al motore in caso di sovraccarico dell'impianto elettrico o della batteria. Il fusibile si ripristinerà e l'alimentazione verrà ripristinata dopo che il veicolo è stato spento per 20 secondi e quindi riaccessi.

Per evitare perdite di energia, attenersi alle seguenti linee guida:

- Non sovraccaricare il veicolo.
- Non utilizzare il veicolo come carro attrezzi.
- Non utilizzarlo su pendii ripidi.
- Non urtare oggetti, le ruote continueranno a girare e ciò provocherà il surriscaldamento del motore.
- Non utilizzare in condizioni estremamente calde, i componenti potrebbero surriscaldarsi.
- Evitare che la batteria o qualsiasi altro componente venga a contatto con acqua o altri liquidi.
- Non modificare l'impianto elettrico. Ciò potrebbe causare la bruciatura del fusibile.



RICICLAGGIO DELLA BATTERIA

In futuro, la batteria finirà per non essere caricata. A seconda dell'utilizzo, la batteria può funzionare in modo ottimale da 1 a 3 anni.

Seguire i passaggi seguenti per sostituire e riciclare la batteria:

1. Rimuovere il sedile.
2. Scollegare i connettori della batteria.
3. Rimuovere la custodia della batteria.
4. Rimuovere la batteria con cautela.
 - A seconda delle condizioni della batteria (ad es. che perde), si prega di munirsi di guanti protettivi.
 - Non rimuovere la batteria tirando i connettori o i cavi.
5. Mettere la batteria usata in un sacchetto di plastica I componenti della batteria contengono elementi tossici e corrosivi, non devono essere gettati nell'ambiente o smaltiti con i rifiuti domestici. Per evitare qualsiasi rischio per l'ambiente, fare riferimento alla procedura seguente per lo smaltimento della batteria:
 - Coprire i terminali della batteria con del nastro adesivo.
 - Non tentare di smontare o accedere ai componenti della batteria.
 - In caso di fuoriuscita di liquido, occorre tenere presente che è corrosivo e tossico, quindi maneggiare la batteria con cura (guanti).
 - Non gettare la batteria nei normali rifiuti domestici.
 - Non incenerire la batteria.
 - Smaltire la batteria presso un centro di smaltimento rifiuti o un centro di riciclaggio autorizzato.
6. Installare la nuova batteria con la polarità corretta e ricollegare i connettori.
7. Reinstallare la linguetta di blocco
8. Reinstallare il sedile.

CONSULENZA IN CASO DI GUASTO

PROBLEMA	POSSIBILE CAUSA	SOLUZIONE
L'auto non si avvia	La batteria non è carica	Ricaricare la batteria
	Il fusibile termico è intervenuto	Rimettere il fusibile in funzione, vedi pag. 45
	Cavi elettrici o connettori pigro	Verificare che i connettori della batteria siano saldamente collegato
	La batteria è difettosa	Sostituire la batteria
L'auto non funziona durante molto tempo	La batteria non è sufficientemente carica	Controllare che i connettori sono correttamente collegati durante la carica
	Batteria vecchia	Sostituire la batteria
	Batteria scarica	Ricaricare la batteria
	Vecchia batteria	Sostituire la batteria
Il veicolo procede lentamente	Veicolo sovraccarico	Ridurre il peso del veicolo. Peso massimo: 30 kg
	Il veicolo viene utilizzato in condizioni difficili	Controlla le istruzioni per sicurezza
Il veicolo deve essere azionato per avanzare	Scarso contatto tra i cavi ei connettori	Verificare che i connettori della batteria siano saldamente collegato
Difficoltà di cambio marcia Avanti e indietro	Transizione mentre l'auto è in movimento	Fermare completamente l'auto prima di cambiare marcia avanti/indietro
La batteria non si carica	Il connettore della batteria è rotto sciolto	Verificare che i connettori della batteria siano saldamente connesso
	Il caricabatteria non è collegato	Verificare che il caricabatteria sia collegato a una presa
Il caricabatteria si surriscalda durante il processo di carica	Funzionamento normale, nessun impatto sul prodotto	

MANUTENZIONE

- È responsabilità dei genitori controllare le parti principali del giocattolo prima dell'uso. Controllare regolarmente il caricabatteria per rilevare eventuali guasti. Se trovato, non utilizzare fino alla riparazione
- Assicurarsi che le parti in plastica del veicolo non siano incrinare o rotte
- Di tanto in tanto applicare olio leggero per lubrificare le parti mobili come le ruote.
- Se si applica olio, scollegare il trasformatore prima di pulirlo
- Riporre il veicolo al chiuso o coprirlo con un telo per proteggerlo dalle intemperie.
- Tenere il veicolo lontano da fonti di calore. Le parti in plastica potrebbero fondersi.
- Ricaricare la batteria dopo ogni utilizzo. Solo un adulto può gestire la batteria. Ricaricare la batteria almeno una volta al mese quando il veicolo non è in uso.
- Non innaffiare il veicolo. Non pulire il veicolo con acqua e sapone. Non utilizzare il veicolo quando piove o nevicata. L'acqua danneggia il motore, l'impianto elettrico e la batteria
- Pulire il veicolo con un panno morbido e asciutto. Per lucidare le parti in plastica, utilizzare un detersivo per mobili senza cera. Non usare cera per auto. Non utilizzare prodotti per la pulizia abrasivi.

UTILIZZO DEL TELECOMANDO

Quando si utilizza il telecomando, il conducente non avrà più il controllo del veicolo

MONTAGGIO

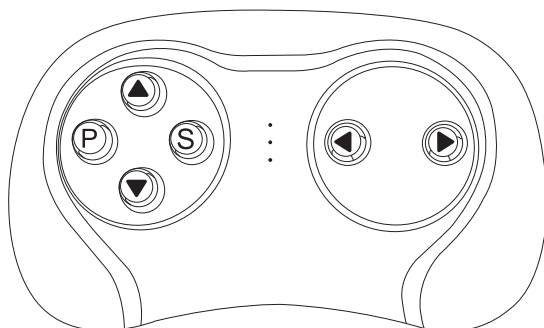
Rimuovere il coperchio sul retro del telecomando e inserire 2 batterie AAA (LR03) (non incluse).

1. COLLEGAMENTO DEL TELECOMANDO ALL'AUTO

Premere simultaneamente i pulsanti \triangle e ∇ per 3 secondi, il LED lampeggia. Avviare l'auto e se il LED rimane acceso, il telecomando è collegato. Una volta stabilita la connessione, non è necessario collegare nuovamente i dispositivi, a meno che non sia necessario sostituire la batteria. Dopo 10 secondi di inattività, il telecomando passa automaticamente in standby. Per riavviarlo, è sufficiente premere un pulsante qualsiasi.

2. CAMBIO VELOCITÀ

Il selettore di velocità (S) permette di scegliere tra diversi livelli di velocità: Lenta (1 LED), Media (2 LED), Rapida (3 LED). La retromarcia funziona solo a bassa velocità.



Il telecomando si spegnerà automaticamente dopo 10 secondi di inattività. Ripetere il passaggio 1 della connessione all'auto quando si sostituiscono le batterie.

GARANZIA

- Sweeek garantisce i propri prodotti da difetti di fabbricazione e di materiale per un periodo di 2 anni dalla data di ricevimento da parte del consumatore.
- Se una parte si rivela difettosa durante il periodo di garanzia, l'unico ed esclusivo rimedio sarà la riparazione (i costi di restituzione sono a carico dell'acquirente) o la sostituzione della parte difettosa secondo i termini e le condizioni definiti dal servizio post-vendita sweeek. La garanzia sweeek (WALIBUY) viene attuata sostituendo le parti danneggiate o riparando il prodotto difettoso. Se un prodotto è ritenuto difettoso da sweeek. (WALIBUY), la garanzia copre solo la riparazione o la sostituzione del prodotto. Sweeek si riserva il diritto di ispezionare il prodotto prima dell'accettazione della garanzia e non sarà responsabile per eventuali costi, perdite o danni sostenuti a causa della perdita o dell'uso improprio del prodotto.
- Questa garanzia non si applica in caso di abuso, uso improprio o riparazione non autorizzata. Dal rientro del prodotto difettoso alla nostra fabbrica, verrà valutato e sarai informato delle riparazioni.
- I nostri prodotti sono progettati per l'uso in un ambiente privato e personale, un uso in un ambiente professionale (affitto, attività scolastiche, ...) annullerà automaticamente tutte le garanzie.
- Questo prodotto è progettato per un uso specifico. L'uso improprio può comportare gravi rischi per l'utente e invalidare la garanzia. La garanzia per qualsiasi riparazione o sostituzione è limitata a soli due anni dalla data di ricevimento originale.

LISTA DI ESCLUSIONI DELLA GARANZIA

- Danni o difetti dovuti a cause esterne (incidente, scossa, fulmine, vento forte...),
- Danni derivanti da un montaggio non corretto,
- Mancata osservanza delle istruzioni del produttore
- Riparazioni e danni al prodotto dopo una riparazione effettuata senza il nostro previo accordo,
- Il risarcimento temporaneo o provvisorio e le conseguenze dell'eventuale aggravamento del danno che ne deriva,
- Sostituzione delle parti soggette ad usura,
- Danni derivanti da un uso non adeguato alla funzione primaria del prodotto
- Danni dovuti allo stoccaggio, al montaggio, alle intemperie o alla scarsa manutenzione,
- Sostituzione di parti mancanti / danneggiate al ricevimento, non indicate sulla bolla di consegna.
- Danni dovuti a corrosione, ossidazione o collegamento errato.

WARNHINWEISE

Warnung, nur für den Familiengebrauch.
Dieses Produkt muss von einem Erwachsenen montiert, aufgeladen und installiert werden.

DAS LOGO JEEP UND DER MARKENNAME JEEP SIND EINGETRAGENE UND GESCHÜTZTE MARKEN VON JEEP SWEEK UND WERDEN UNTER LIZENZ VERWENDET.

- Befolgen Sie die Aufbauanweisungen genau. Beim Aufbau muss ein Erwachsener anwesend sein.
- Halten Sie Kinder während der Montage fern: Erstickungsgefahr durch Kleinteile.
- Bewahren Sie das Handbuch unbedingt zum späteren Nachschlagen auf, insbesondere zur Identifizierung der Komponenten durch den Kundendienst.
- Stellen Sie vor der Montage sicher, dass keine Teile fehlen. Möglicherweise haben Sie zusätzliche Teile, diese können als Ersatzteil verwendet werden.
- Bevor Sie mit der Montage Ihres Autos beginnen, überprüfen Sie bitte, ob es in der Position «OFF» ist.
- Bevor Sie Ihr Auto zum ersten Mal benutzen, raten wir Ihnen, es mindestens 4-6 Stunden aufzuladen.

Akku	Bleiakku - 12V (4,5Ah)
Akkugröße	90 X 70 X 100MM
Ladegerät	Eingangsspannung: 100-240V~/50-60Hz Ausgangsspannung: 12V --- 500mA
Motor	2x25W, 16000RPM
Empfohlenes Alter	3 bis 8 Jahre
Max. Gewicht	53 kg
Geschwindigkeit	2 bis 4km/h
Größe des Autos	115 x 65,6 x 45cm
Ladezeit	8 bis 12 Stunden
Batterien erforderlich (nicht enthalten)	2 Batterien AAA (LR03)

SICHERHEITSHINWEISE

ALLGEMEINE SICHERHEITSVORSCHRIFTEN

- **ACHTUNG!** Achtung nicht geeignet für Kinder unter 3 Jahren (Kleinteile können verschluckt werden).
- **ACHTUNG!** Dieses Spielzeug ist aufgrund seiner Höchstgeschwindigkeit nicht für Kinder unter drei Jahren geeignet.
- **ACHTUNG!** Der Artikel ist für Kinder im Alter von 3 bis 8 Jahren mit einem maximalen Gewicht von 30 kg bestimmt. Das Auto muss unter Aufsicht von Erwachsenen verwendet werden. Lassen Sie ein Kind niemals unbeaufsichtigt.
- **ACHTUNG!** Dieses Produkt ist nur für den Familiengebrauch bestimmt. Es kann in keinem Fall in Gemeinschaftseinrichtungen verwendet werden: Schulen, Campingplätze, Hotels, öffentliche Plätze usw.
- **ACHTUNG!** Nicht auf öffentlichen Straßen verwenden.
- **ACHTUNG!** Nicht auf Grünflächen verwenden.
- **ACHTUNG!** Die Verwendung dieses Autos muss von Kraftfahrzeugen, Treppen, Abhängen, Wasser, Schwimmbädern ferngehalten werden, um die Sturzgefahr zu vermeiden.
- Das Spielzeug sollte aufgrund der erforderlichen Geschicklichkeit mit Vorsicht benutzt werden, um Stürze oder Zusammenstöße zu vermeiden, die zu Verletzungen des Benutzers oder Dritter führen könnten.
- Benutzen Sie Ihr Auto auf einer ebenen Fläche (Halle, Garten oder Spielplatz).
- **ACHTUNG!** Verwenden Sie das Auto nicht auf Oberflächen mit Erde, Sand oder Kies. Dies kann zu Schäden an beweglichen Teilen, am Motor oder an der elektrischen Anlage führen.
- Lassen Sie Ihr Kind nicht im Dunkeln fahren, es könnte auf unerwartete Hindernisse stoßen und stürzen. Benutzen Sie das Auto tagsüber oder in einem gut beleuchteten Bereich.
- Dieses Spielzeug muss mit Vorsicht verwendet werden, um Stürze oder Kollisionen, die zu Verletzungen des Fahrers oder Personen im Umfeld führen können, zu vermeiden.
- Überprüfen Sie regelmäßig den Zustand Ihres Autos.
- **WARNUNG** dieses Auto hat keine Bremse.
- Dieses Fahrzeug hat einen verstellbaren Sicherheitsgurt. Bringen Sie Ihrem Kind das Anlegen des Sicherheitsgurtes bei, bevor Sie das Fahrzeug benutzen, um die Sicherheit zu gewährleisten.
- **ACHTUNG:** Die Fernbedienung ist kein Spielzeug. Sie darf nur von Erwachsenen verwendet werden und sollte nicht von Kindern benutzt werden. Die Fernbedienung sollte immer von einem Erwachsenen beaufsichtigt werden. Die Empfangsreichweite kann aufgrund des Wetters, des Batteriestands und anderer Umgebungsbedingungen erheblich variieren.

SICHERHEIT DER KINDER

- Behalten Sie Ihr Kind bei der Benutzung des Fahrzeugs immer im Auge.
- Das Kind muss während der gesamten Nutzungsdauer am Autositz sitzen bleiben.
- Das Kind muss immer Schuhe tragen.
- Warnung, es muss eine Schutzausrüstung getragen werden.
- Erlauben Sie Ihren Kindern nicht, die Räder zu berühren, solange sie in Bewegung sind.
- Wir raten Ihnen, Ihrem Kind die Sicherheits-, Bedienungs- und Bremshinweise zu vermitteln, um Verletzungen und Kollisionen zu vermeiden.

BATTERIESICHERHEITSREGELN

- Nicht wiederaufladbare Batterien sollten nicht wieder aufgeladen werden.
- Die Batterien sollten vor dem Laden aus dem Spielzeug entfernt werden.
- Wiederaufladbare Batterien sollten unter Aufsicht von Erwachsenen geladen werden.
- Verschiedene Batterien oder Batterien unterschiedlichen Alters sollten nicht gemischt werden.
- Die Batterien müssen mit der richtigen Polarität eingesetzt werden.

- Nicht verwendbare Batterien müssen aus dem Spielzeug entfernt werden.
- Die Stromversorgungsklemmen dürfen nicht kurzgeschlossen werden.
- Verbrauchte Batterien oder Akkus müssen aus dem Spielzeug entfernt werden.
- ACHTUNG: Zum Aufladen der Batterie darf nur das abnehmbare Netzteil verwendet werden, das mit dem Spielzeug geliefert wurde.

SICHERHEITSREGELN DES AKKUS

Die Akkus dürfen nur von Erwachsenen oder Kindern ab 8 Jahren geladen werden.

- Nur Erwachsene dürfen den Akku handhaben und laden. Erlauben Sie einem Kind niemals, dies zu tun. Die Batterie ist schwer und enthält Bleisäure.
- Der Akkublock kann nur mit dem vom Hersteller empfohlenen Ladegerät wieder aufgeladen werden. Die Verwendung eines Ladegeräts mit einem nicht kompatiblen Akkublock kann zu einer Brandgefahr führen.
- Das Spielzeug darf nur mit dem mitgelieferten Spielzeugtransformator verwendet werden. .
- Der Transformator ist kein Spielzeug.
- Verwenden Sie nur den speziell für das Gerät konzipierten Akkublock.
- Die Verwendung eines anderen Akkus kann zu Feuer, Stromschlag oder schweren Verletzungen führen.
- Verwenden Sie den Akkublock nicht in einem anderen Produkt. Dies kann zu Überhitzung, Brand oder Explosion führen.
- Stellen Sie batteriebetriebene Geräte und deren Batterien/Akkus nicht in der Nähe von Feuer- oder Wärmequellen auf. Dadurch wird die Explosions- und Verletzungsgefahr verringert.
- Öffnen Sie den Akku nicht und versuchen Sie nicht, ihn zu zerlegen. Er enthält Blei, Säure und andere giftige und ätzende Stoffe.
- Öffnen Sie nicht das Ladegerät. Drähte und Schaltkreise können einen elektrischen Schlag verursachen.
- Vermeiden Sie den direkten Kontakt zwischen den Batteriepolen. Dies könnte einen Brand oder eine Explosion verursachen.
- Verhindern Sie, dass Flüssigkeit mit der Batterie oder ihren Komponenten in Kontakt kommt.
- Austretende Batteriesäure ist ätzend und kann zu Augen- oder Hautschäden führen. Sie ist sehr giftig und ist bei Verschlucken extrem gefährlich. Wenn die Säure auf Ihrer Haut oder Ihren Augen in Berührung kommt, waschen Sie diese sofort mit viel Wasser aus und wenden Sie sich so schnell wie möglich an Ihren Arzt.
- Erstellen Sie keinen Kurzschluss am Akkublock. Es besteht Explosionsgefahr.
- Schützen Sie Ihren Akku vor Feuchtigkeit und Wasser, laden Sie das Gerät nicht in einer feuchten oder nassen Umgebung auf. Dadurch wird das Risiko eines Stromschlags verringert.
- Wenn der Akku beschädigt oder unsachgemäß verwendet wird, können Dämpfe austreten. Lüften Sie den Bereich sofort und wenden Sie sich bei Atembeschwerden an einen Arzt. Die austretenden Dämpfe sind sehr reizend.
- Beim Aufladen entstehen explosive Gase. Laden Sie den Akku nicht in unmittelbarer Nähe von Hitze oder entflammaren Materialien. Laden Sie den Akku in einem gut belüfteten Bereich auf.
- Laden Sie den Akku in einem trockenen Raum.
- Lassen Sie die Batterie nicht fallen. Dies kann zu dauerhaften Schäden und schweren Verletzungen führen.
- Prüfen Sie vor dem Aufladen des Akkus den Zustand der Batterie, das Ladegerät, der Kabel oder Stecker auf Verschleiß oder Beschädigungen. Laden Sie den Akku nicht, wenn einer der Komponenten Beschädigungen aufweist.
- Lassen Sie die Batterie nicht vollständig entladen. Laden Sie sie nach jedem Gebrauch oder, falls Sie das Fahrzeug nicht regelmäßig benutzen, einmal im Monat auf.
- Laden Sie den Akku nicht falsch herum auf.

- Achten Sie darauf, dass Sie immer die Batterieabdeckung aufsetzen. Wenn das Fahrzeug umkippt oder die Batterie herausfällt, kann das Kind verletzt werden.
- Dieses Auto hat einen Schutz: Solange das Auto aufgeladen wird, sind alle anderen Funktionen außer Funktion gesetzt.
- Fassen Sie die Batterie nicht an einem der Kabel oder am Ladegerät an, da dies die Batterie beschädigen und einen Brand verursachen könnte. Halten Sie die Batterie am Gehäuse fest.
- Einige Teile des Fahrzeugs enthalten Blei und Bleiverbindungen. Waschen Sie sich nach jedem Gebrauch die Hände.
- Lassen Sie das Gerät nicht im Regen oder in der Sonne liegen.
- Werfen Sie die Batterie nicht in den normalen Hausmüll.
- Verbrennen Sie die Batterie nicht.
- Entsorgen Sie die Batterie bei einer autorisierten Entsorgungs- oder Recyclingstelle.

ANWENDUNGSHINWEISE FÜR IHREN AKKU

- Der Schalter muss sich beim Aufladen in der Position «OFF» befinden.
- Vor der ersten Verwendung müssen Sie den Akku 4-6 Stunden lang aufladen. Laden Sie den Akku nicht länger als 10 Stunden, um eine Überhitzung des Ladegeräts zu vermeiden.
- Wenn das Motorrad anfängt langsamer zu fahren, laden Sie die Batterie auf.
- Laden Sie den Akku nach jedem Gebrauch oder einmal im Monat für 8 bis 12 Stunden auf. Lassen Laden Sie den Akku nicht länger als 20 Stunden auf.

Die Spannungsanzeige auf dem Armaturenbrett zeigt Ihnen den verbleibenden Batteriestatus an.

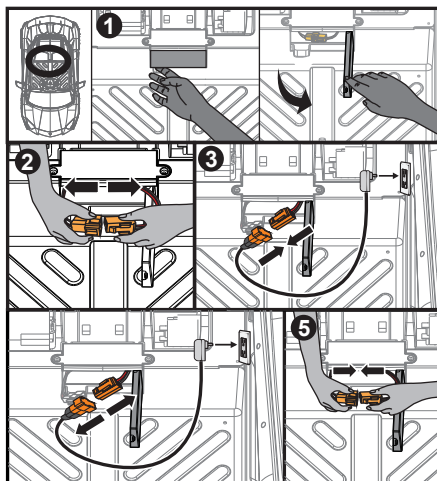
Batterie	Spannung	Batteriestatus
12V (4,5Ah)	≥ 12.9	Der Akku ist aufgeladen.
	12.89–10.5	Das Auto kann normal verwendet werden.
	≤ 10.5	Halten Sie das Auto an, die Batterie muss aufgeladen werden.

BATTERIE- UND SICHERUNGSWECHSEL

Die Batterie verfügt über eine Thermosicherung, die automatisch auslöst und die Stromzufuhr zum Motor unterbricht, wenn das elektrische System oder die Batterie überlastet ist. Um die Sicherung wieder zurückzusetzen und die Stromversorgung wieder herzustellen, muss das Motorrad für 20 Sekunden ausgeschaltet und dann wieder eingeschaltet werden.

Um Energieverluste zu vermeiden, befolgen Sie diese Richtlinien:

- Überlasten Sie das Fahrzeug nicht.
- Ziehen Sie keine Gegenstände mit dem Fahrzeug.
- Nicht an steilen Hängen verwenden.
- Fahren Sie keine Gegenstände an, die Räder drehen sich weiter und der Motor wird überhitzt.
- Verwenden Sie das Gerät nicht bei großer Hitze, die Komponenten können überhitzen.
- Bringen Sie den Akku oder ein anderes Bauteil nicht mit Wasser oder anderen Flüssigkeiten in Kontakt.
- Nehmen Sie keine Änderungen an der elektrischen Anlage vor. Dies könnte zum Durchbrennen der Sicherung führen.



RECYCLING DER BATTERIE

Nach einer gewissen Zeit lässt sich Ihr Akku nicht mehr aufladen. Je nach Verwendung kann die Batterie 1 bis 3 Jahre optimal funktionieren.

Führen Sie die folgenden Schritte aus, um die Batterie zu ersetzen und zu recyceln:

1. Entfernen Sie den Sitz.
2. Trennen Sie die Batterieanschlüsse.
3. Entfernen Sie alle Batterieabdeckungen.
4. Heben Sie die Batterie sorgfältig.
 - Tragen Sie je nach Zustand der Batterie (z. B. bei Undichtheiten) Schutzhandschuhe.
 - Heben Sie die Batterie nicht an ihren
5. Legen Sie die verbrauchte Batterie in eine Plastiktüte.

Batteriekomponenten enthalten giftige und ätzende Elemente und dürfen nicht in freier Natur oder im Hausmüll entsorgt werden. Um eine Gefährdung der Umwelt zu vermeiden, beachten Sie die folgenden Schritte zur Entsorgung Ihrer Batterie:

- Decken Sie die Batterieklemmen mit Klebeband ab.
 - Versuchen Sie nicht, die Batteriekomponenten zu zerlegen oder darauf zuzugreifen.
 - Bei austretender Flüssigkeit ist zu beachten, dass diese ätzend und giftig ist. Die Batterie ist hier mit Vorsicht (Handschuhe) zu bedienen.
 - Werfen Sie die Batterie nicht in den normalen Hausmüll.
 - Verbrennen Sie die Batterie nicht.
 - Entsorgen Sie die Batterien bei einer autorisierten Entsorgungsstelle oder einem Recyclingzentrum.
6. Setzen Sie die neue Batterie ein **unter Beachtung der Polarität** und schließen Sie die Anschlüsse wieder an.
 7. Bringen Sie die Fixierungshalter wieder in Position.
 8. Bringen Sie den Sitz wieder an.

FEHLERBEHEBUNG

STÖRUNG	MÖGLICHE URSACHE	ABHILFE
Das Fahrzeug startet nicht	Der Akku ist nicht geladen	Laden Sie den Akku auf
	Die Thermosicherung wurde ausgelöst Elektrische Drähte oder Steckverbindungen sind lose	Schalten Sie die Sicherung wieder ein, siehe Seite 54
	Der Akku ist defekt	Prüfen Sie, ob die Batterieanschlüsse fest angeschlossen sind
Das Fahrzeug funktioniert nicht lange	The battery is faulty	Tauschen Sie die Batterie aus
	Nicht ausreichend geladene Batterie	Stellen Sie sicher, dass die Stecker beim Laden richtig angeschlossen sind
Das Fahrzeug fährt nur sehr langsam	Alte Batterie	Tauschen Sie die Batterie aus
	Entladene Batterie	Laden Sie den Akku auf
	Alte Batterie	Tauschen Sie die Batterie aus
Das Fahrzeug wird unter schwierigen Bedingungen eingesetzt	Das Fahrzeug ist überlastet	Reduzieren Sie das Gewicht des Fahrzeugs. Max. Gewicht: 30 kg
	Das Fahrzeug wird unter schwierigen Bedingungen eingesetzt	Prüfen Sie, ob das Batterieladegerät an eine Steckdose angeschlossen ist.
Das Fahrzeug muss geschoben werden, um voran zu kommen	Fehlkontakt oder schlechter Kontakt zwischen Drähten und Steckern	Prüfen Sie, ob die Batterieanschlüsse fest angeschlossen sind
Das Umschalten von Vorwärts zu Rückwärts ist schwierig	Umschalten während der Fahrt	Bringen Sie das Fahrzeug zum Stillstand, bevor Sie zwischen Vorwärts- und Rückwärtsgang wechseln
Der Akku wird nicht aufgeladen	Der Batterieanschluss ist lose	Prüfen Sie, ob die Batterieanschlüsse fest angeschlossen sind
	Das Ladegerät ist nicht angeschlossen	Prüfen Sie, ob das Batterieladegerät an eine Steckdose angeschlossen ist.
Das Ladegerät wird beim Laden heiß	Normaler Betrieb, ohne Auswirkungen auf das Produkt	

PFLEGE

- Es liegt in der Verantwortung der Eltern, die wichtigsten Teile des Spielzeugs vor dem Gebrauch zu überprüfen. Prüfen Sie das Ladegerät regelmäßig auf mögliche Fehlfunktionen. Sollten Sie Fehlfunktionen bemerken, verwenden Sie das Fahrzeug erst wieder wenn es repariert wurde.
- Stellen Sie sicher, dass die Kunststoffteile des Fahrzeugs nicht rissig oder gebrochen sind.
- Tragen Sie gelegentlich leichtes Schmieröl auf, um bewegliche Teile, wie z. B. Räder, zu schmieren.
- Wenn Sie Öl auftragen, müssen Sie den Transformator vor der Reinigung unbedingt abklemmen.
- Lagern Sie das Fahrzeug in einem Innenraum oder decken Sie es mit einer Plane ab, um es vor Witterungseinflüssen zu schützen.
- Halten Sie das Fahrzeug von Wärmequellen fern. Kunststoffteile können schmelzen.
- Laden Sie den Akku nach jedem Gebrauch wieder auf. Nur Erwachsene sollten mit der Batterie umgehen. Laden Sie die Batterie mindestens einmal im Monat auf, wenn das Fahrzeug nicht verwendet wird.
- Reinigen Sie das Fahrzeug nicht mit einem Gartenschlauch. Reinigen Sie das Fahrzeug nicht mit Wasser und Seife. Benutzen Sie das Fahrzeug nicht, wenn es regnet oder schneit. Das Wasser könnte beschädigt den Motor, die elektronische Steuerung und die Batterie beschädigen.
- Reinigen Sie das Fahrzeug mit einem weichen, trockenen Tuch. Verwenden Sie zum Glänzen der Kunststoffteile eine wachsfreie Möbelpolitur. Verwenden Sie kein Autowachs. Verwenden Sie keine Scheuermittel

VERWENDUNG DER FERNBEDIENUNG

Bei Verwendung der Fernsteuerung hat der Fahrer keine Kontrolle mehr über das Fahrzeug.

MONTAGE

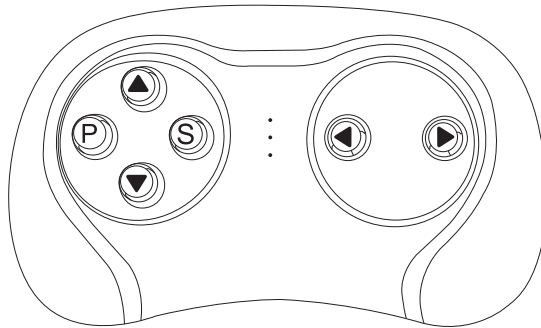
Heben Sie die Abdeckung auf der Rückseite der Fernbedienung an und legen Sie 2 AAA-Batterien (LR03) ein (nicht im Lieferumfang enthalten).

1. KOPPELN SIE DIE FERNBEDIENUNG AN DAS FAHRZEUG AN

Drücken Sie gleichzeitig die Tasten \triangle und ∇ für 3 Sekunden, die LED blinkt. Starten Sie das Fahrzeug und wenn die LED konstant leuchtet, ist Ihre Fernbedienung verbunden. Sobald die Verbindung hergestellt ist, brauchen Sie die Geräte nicht mehr anzuschließen, es sei denn, die Batterie muss ausgetauscht werden. Nach 10 Sekunden Inaktivität schaltet die Fernbedienung automatisch in den Standby-Modus. Um die Fernbedienung wieder zu starten, drücken Sie einfach eine beliebige Taste.

2. GANGSCHALTUNG

Mit dem Geschwindigkeitsregler (S) können Sie mehrere Geschwindigkeitsstufen wählen; Langsam (1 LED), Mittel (2 LED), Schnell (3 LED). Der Rückwärtsgang funktioniert nur bei langsamer Geschwindigkeit.



Die Fernbedienung schaltet sich nach 10 Sekunden Nichtbenutzung automatisch aus. Bitte wiederholen Sie Schritt 1 (Ankoppelung an das Auto) wenn Sie die Batterien wechseln.

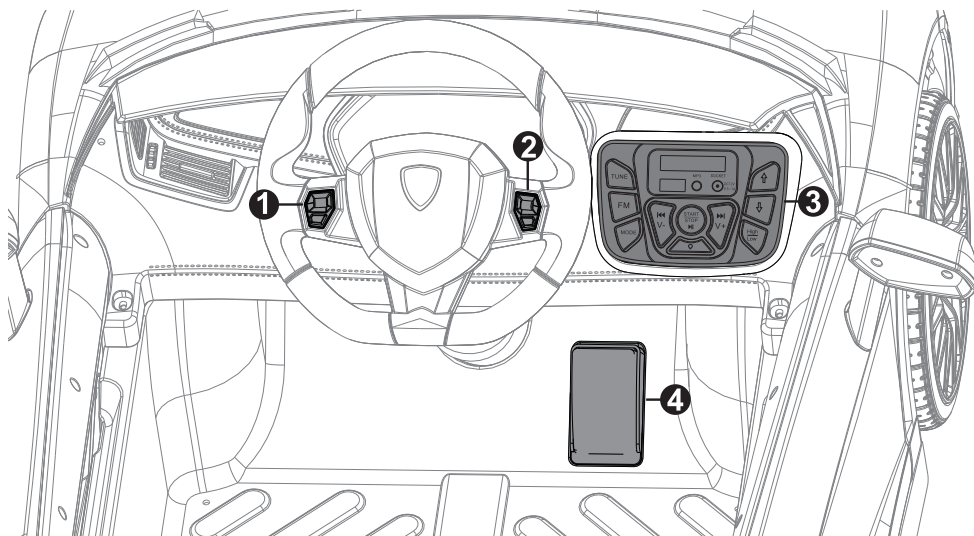
GARANTIE

- Sweeek. garantiert seine Produkte für einen Zeitraum von 2 Jahren ab dem Datum Datum des Empfangs durch den Verbraucher.
- Wenn sich ein Teil während der Garantiezeit als defekt erweist, ist Ihr einziges und ausschließliches Rechtsmittel die Reparatur (Kosten für Hin- und Rückfahrt gehen zu Lasten des Käufers) oder der Ersatz des defekten Teils gemäß den vom sweeek Kundendienst festgelegten Modalitäten. Die Inanspruchnahme der sweeek. Garantie (WALIBUY) erfolgt durch den Austausch der beschädigten Teile oder die Reparatur des defekten Produkts. Wenn ein Produkt nach Ansicht von sweeek. Wenn das Produkt nicht repariert oder ersetzt wird, deckt die Garantie nur die Reparatur oder den Ersatz des Produkts ab. Sweeek behält sich das Recht vor, das Produkt vor der Annahme der Garantieleistung zu überprüfen und ist nicht für Kosten, Verluste oder Schäden verantwortlich, die durch den Verlust oder Missbrauch des Produkts entstehen.
- Diese Garantie gilt nicht bei Missbrauch, falscher Handhabung oder nicht autorisierter Reparatur. Sobald das defekte Produkt an unsere Werkstätten zurückgeschickt wird, wird es begutachtet und Sie werden über die durchgeführten Reparaturen informiert.
- Unsere Produkte sind für die Verwendung in einem privaten und persönlichen Rahmen vorgesehen, eine Verwendung in einem professionellen Rahmen (Vermietung, schulische Aktivitäten, ...) würde automatisch alle Garantien aufheben.
- Dieses Produkt ist für einen bestimmten Zweck konzipiert. Eine unsachgemäße Verwendung kann zu ernsthaften Gefahren für den Benutzer führen und die Garantie ungültig machen. Die Garantie für Reparaturen oder Ersatzgeräte bleibt auf 1 Jahr ab dem ersten Erhaltdatum beschränkt.

HAFTUNGSAUSSCHLUSS

- Schäden oder Mängel, die auf äußere Ursachen zurückzuführen sind (Unfall, Stoß, Blitzschlag, starker Wind...),
- Schäden, die durch unsachgemäße Installation entstehen,
- Nichtbeachtung der Anweisungen des Herstellers,
- Schäden am Produkt, die nach einer ohne von uns vorher abgestimmten Reparatur entstehen,
- Vorübergehende oder vorläufige Reparaturen sowie die Folgen einer möglichen Verschlimmerung des ursprünglichen Schadens,
- Austausch von Verschleißteilen,
- Schäden, die sich aus einer Verwendung ergeben, die nicht der primären Funktion des Produkts entspricht,
- Schäden, die durch Lagerung, Montage, Witterung oder schlechte Wartung entstehen,
- Ersatz fehlender/beschädigter Teile, die bei Erhalt nicht auf dem Lieferschein angegeben sind.
- Schäden aufgrund von Korrosion, Oxidation oder falschem Anschluss.

UTILISATION DE VOTRE VOITURE/ USO DEL COCHE/ GEBRUIK VAN UW AUTO / UTILIZAÇÃO DO CARRO / UTILIZZO DELLA MACCHINA/ VERWENDUNG IHRES FAHRZEUGS



FR

ATTENTION

Toujours arrêter le véhicule lors du changement de vitesse ou de direction afin d'éviter d'endommager la boîte de vitesse et le moteur.

1. Musique : Appuyez sur le bouton pour lancer la musique. Lorsque le MP3 est connecté (par USB/AUX/TF Card), appuyez sur le bouton pour passer à la musique suivante. Pour augmenter le volume, appuyez longuement. sur le bouton.

2. Klaxon: Appuyez sur le bouton pour faire retentir le klaxon. Lorsque le MP3 est connecté, appuyez longuement sur le bouton afin de baisser le son.

3. Ecran de control.

4. Accélérateur:

- Appuyez sur la pédale pour faire avancer le véhicule.
- Pour arrêter ou faire ralentir le véhicule, relâchez la pression sur la pédale.



ATTENTION Assurez-vous que votre enfant sache comment diriger, démarrer, s'arrêter et qu'il connaisse les règles d'une conduite prudente.

ES

ATENCIÓN

Detenga siempre el vehículo para el cambio de velocidad o de dirección con el objetivo de evitar dañar la caja de cambio y el motor.

1. Música: Pulse el botón para iniciar la música. Cuando el reproductor MP3 está conectado (vía USB/AUX/TF Card), pulse el botón para saltar a la pista siguiente. Para subir el volumen, mantén pulsado el botón.

2. Bocina: Pulse el botón para hacer sonar la bocina. Cuando el reproductor MP3 está conectado, mantenga pulsado el botón para bajar el volumen.

3. Panel de control

4. Acelerador:

- Pise el pedal para hacer avanzar el vehículo.
- Para detener o reducir la velocidad del vehículo, suelte la presión sobre el pedal.



ATENCIÓN Asegúrese de que el niño sepa cómo conducir, arrancar, detenerse y de que conozca las normas para una conducción prudente.

NL

LET OP

Stop het voertuig altijd bij het wijzigen van de versnelling of de richting om beschadiging van de versnellingsbak en de motor te voorkomen.

1. Muziek: Druk op de knop om de muziek te starten. Wanneer de MP3-speler is aangesloten (via USB/AUX/TF-kaart), drukt u op de knop om naar het volgende nummer te gaan. Houd de knop ingedrukt om het volume te verhogen.

2. Claxon: druk op de knop om de claxon te laten klinken. Als de MP3-speler is aangesloten, houdt u de knop ingedrukt om het volume te verlagen.

3. Bedieningspaneel

4. Gaspedaal :

- Druk op het pedaal om het voertuig vooruit te bewegen.
- Laat de druk op het pedaal los om het voertuig te stoppen of af te remmen.



LET OP! Zorg ervoor dat uw kind weet hoe te sturen, starten en stoppen en bekend is met de regels van veilig rijden.

PT

ATENÇÃO

Pare sempre o veículo quando mudar de velocidade ou de direção, a fim de evitar danificar a caixa de velocidades e o motor

1. Música: Prima o botão para iniciar a música. Quando o leitor de MP3 estiver ligado (via USB/AUX/TF Card), prima o botão para passar para a faixa seguinte. Para aumentar o volume, prima sem soltar o botão.

2. Buzina: Prima o botão para fazer soar a buzina. Quando o leitor de MP3 estiver ligado, prima e mantenha premido o botão para baixar o volume.

3. Painel de controlo

4. Acelerador:

- Prima o pedal para fazer avançar o veículo.
- Para parar ou abrandar o veículo, solte a pressão no pedal.



ATENÇÃO assegure-se de que o seu filho sabe como conduzir, arrancar, parar e que conhece as regras de uma condução prudente.

IT

ATTENZIONE

Fermare sempre il veicolo per cambiare velocità o direzione onde evitare danni al cambio e al motore.

1. Musica: premere il pulsante per avviare la musica. Quando il lettore MP3 è collegato (via USB/AUX/TF Card), premere il pulsante per passare alla traccia successiva. Per aumentare il volume, tenere premuto il pulsante.

2. Clacson: premere il pulsante per far suonare il clacson. Quando il lettore MP3 è collegato, tenere premuto il pulsante per abbassare

il volume.

3. Pannello di controllo

4. Acceleratore:

- Premere il pedale per far avanzare il veicolo.
- Per fermare o rallentare il veicolo, rilasciare la pressione sul pedale.



ATTENZIONE Assicurarsi che il bambino sappia guidare, avviare, fermarsi e che conosca le regole per una guida sicura.

DE

WARNUNG

Halten Sie das Fahrzeug beim Gang- oder Richtungswechsel immer an, um Schäden an Getriebe und Motor zu vermeiden.

um den Ton leiser zu stellen.

1. Musik: Drücken Sie die Taste , um die Musik zu starten. Wenn der MP3-Player angeschlossen ist (über USB/AUX/TF Card), drücken Sie die Taste, um zur nächsten Musik zu springen. Um die Lautstärke zu erhöhen, drücken Sie lange. auf die Taste.

2. Hupe: Drücken Sie die Taste , um die Hupe zu betätigen. Wenn ein MP3-Player angeschlossen ist, halten Sie die Taste gedrückt,

3. Bedienfeld

4. Gaspedal:

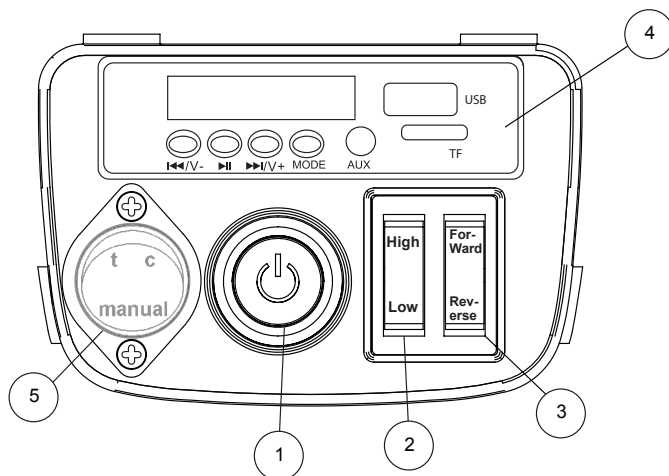
- Drücken Sie das Pedal, um das Fahrzeug vorwärts zu bewegen.

- Um das Fahrzeug anzuhalten oder zu verlangsamen, lassen Sie den Druck auf das Pedal los.



VORSICHT Vergewissern Sie sich, dass Ihr Kind weiß, wie man lenkt, startet und stoppt und die Regeln des sicheren Fahrens kennt.

UTILISATION DE VOTRE ÉCRAN DE CONTROL/USO DE LA PANTALLA DE CONTROL/UW BEDIENINGSSCHERM GEBRUIKEN/UTILIZAÇÃO DO ECRÃ DE CONTROLO/UTILIZZO DELLO SCHERMO DI CONTROLLO/VERWENDUNG IHRES BILDSCHIRM-CONTROLLERS



FR

1. Bouton Start and Stop: appuyez sur le bouton pour démarrer et/ou arrêter la voiture.
2. Rapide/Lent: Ce bouton vous permet de choisir une vitesse rapide ou lente.
NOTE: La marche arrière de ce véhicule doit être utilisé uniquement en vitesse lente.
3. Marche avant/arrière: Ce bouton vous permet de choisir la direction du véhicule.
Lecteur multimédia: Permet au conducteur d'écouter une source audio et ajuster le volume.
4. Formats (USB/microSD) : MP3. L'écran indique l'état de la batterie (Volt).
5. Télécommande de control

ES

1. Botón de arranque y parada: púselo para arrancar y/o parar el vehículo.
2. Rápido/Lento: este botón permite seleccionar una velocidad rápida o lenta.
NOTA: La marcha atrás de este vehículo sólo debe utilizarse en marchas cortas.
3. Avance/Retroceso: Este botón le permite elegir la dirección del vehículo.
Reproductor multimedia: Permite al conductor escuchar una fuente de audio y ajustar el volumen.
4. Formatos (USB/microSD): MP3. La pantalla muestra el estado de la batería (Voltios).
5. Mando a distancia

NL

1. Start- en Stopknop: indrukken om de auto te starten en/of te stoppen.
2. Snel/langzaam: met deze knop kun je een snelle of langzame snelheid selecteren.
OPMERKING: De achteruitversnelling op dit voertuig mag alleen in de lage versnelling worden gebruikt.
3. Vooruit/achteruit: met deze knop kun je de richting van het voertuig kiezen.
Multimediaspeler: Hiermee kan de bestuurder naar een audiobron luisteren en het volume aanpassen.
4. Formaten (USB/microSD): MP3. Het display toont de batterijstatus (Volt).
5. Afstandsbediening

PT

1. Botão de arranque e paragem: prima para arrancar e/ou parar o automóvel.
2. Rápido/Lento: Este botão permite-lhe selecionar uma velocidade rápida ou lenta.
NOTA: A marcha-atrás deste veículo só deve ser utilizada em velocidade reduzida.
3. Avançar/Retroceder: Este botão permite-lhe escolher a direção do veículo. Leitor multimédia: Permite ao condutor ouvir uma fonte áudio e regular o volume.
4. Formatos (USB/microSD): MP3. O ecrã apresenta o estado da bateria (Volt).
5. Controlo remoto

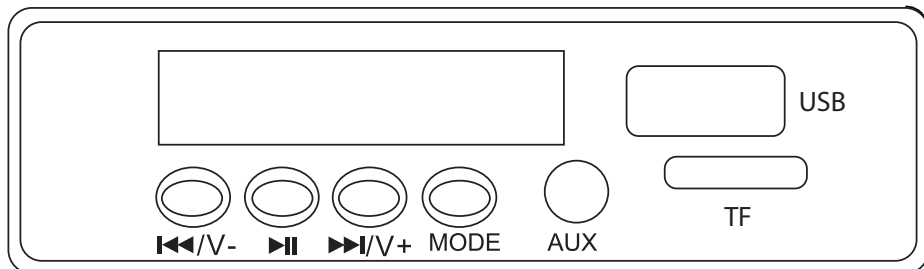
IT

1. Pulsante di avvio e arresto: premere per avviare e/o arrestare la vettura.
2. Veloce/Lento: questo pulsante consente di selezionare una velocità veloce o lenta.
NOTA: la retromarcia su questo veicolo deve essere utilizzata solo con una marcia bassa.
3. Avanti/Indietro: questo pulsante consente di scegliere la direzione del veicolo.
Lettore multimediale: Consente al conducente di ascoltare una sorgente audio e di regolare il volume.
4. Formati (USB/microSD): MP3. Il display visualizza lo stato della batteria (Volt).
5. Telecomando

DE

1. Start- und Stopptaste: Drücken Sie die Taste, um das Auto zu starten und/oder zu stoppen.
2. Schnell/Langsam: Mit dieser Taste können Sie einen schnellen oder langsamen Gang wählen.
HINWEIS: Der Rückwärtsgang dieses Fahrzeugs sollte nur im langsamen Gang benutzt werden.
3. Vorwärts/Rückwärts: Mit dieser Taste können Sie die Fahrtrichtung des Fahrzeugs wählen.
Multimedia-Player: Ermöglicht es dem Fahrer, eine Audioquelle zu hören und die Lautstärke anzupassen.
4. Formate (USB/MicroSD): MP3. Das Display zeigt den Batteriestatus (Volt) an.
5. Fernbedienung von control

UTILISATION DE L'AUTORADIO/ USO DE LA RADIO/ GEBRUIK VAN DE AUTORADIO/ UTILIZZO DELLA RADIO/ VERWENDING DES AUTORADIOS



- FR**
- **USB:** peut lire tous les fichiers MP3 sur clé USB.
 - **AUX:** peut lire tous les fichiers MP3 à partir d'un appareil ayant un câble jack 3,5mm. (câble fourni)
 - **TF:** compatible avec tout type de fichier MP3 sur une carte Micro SD.
 - Appuyez sur le bouton pour revenir à la musique précédente. Appuyez à nouveau sur le bouton pour baisser le volume.
 - Appuyez sur le bouton pour changer de musique. Appuyez à nouveau sur le bouton pour augmenter le volume.
 - Appuyez sur le bouton pour démarrer la musique et rappuyez dessus pour mettre sur pause.
 - Mode: AUX/TF/USB

- ES**
- **USB:** Puede reproducir todos los archivos MP3 desde memorias USB.
 - **AUX:** puede reproducir todos los archivos MP3 de un dispositivo con cable jack de 3,5 mm (cable suministrado).
 - **TF:** compatible con cualquier tipo de archivo MP3 de una tarjeta Micro SD.
 - Pulse el botón para volver a la pista anterior. Pulse de nuevo el botón para bajar el volumen.
 - Pulse el botón para cambiar de música. Pulse de nuevo el botón para subir el volumen.
 - Pulsa el botón para iniciar la música y vuelve a pulsarlo para pausarla.
 - Modo: AUX/TF/USB

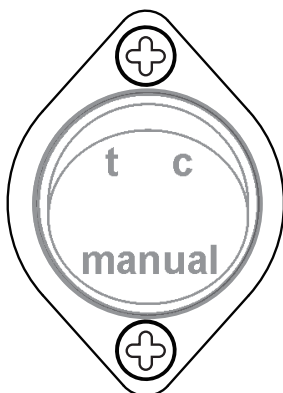
- NL**
- **USB:** kan alle MP3-bestanden van USB-geheugensticks afspelen.
 - **AUX:** kan alle MP3-bestanden afspelen van een apparaat met een 3,5 mm aansluitkabel (kabel meegeleverd).
 - TF: compatibel met elk type MP3-bestand op een Micro SD-kaart.
 - Druk op de knop om terug te gaan naar het vorige nummer. Druk nogmaals op de knop om het volume te verlagen.
 - Druk op de knop om van muziek te veranderen. Druk nogmaals op de knop om het volume te verhogen.
 - Druk op de knop om de muziek te starten en druk er nogmaals op om te pauzeren.
 - Modus: AUX/TF/USB

- PT**
- **USB:** permite reproduzir todos os ficheiros MP3 a partir de cartões de memória USB.
 - **AUX:** permite reproduzir todos os ficheiros MP3 a partir de um dispositivo com um cabo jack de 3,5 mm (cabo fornecido).
 - TF: compatível com qualquer tipo de ficheiro Mp3 num cartão Micro SD.
 - Prima o botão para regressar à faixa anterior. Prima novamente o botão para baixar o volume.
 - Prima o botão para mudar de música. Prima novamente o botão para aumentar o volume.
 - Prima o botão para iniciar a música e prima-o novamente para fazer uma pausa.
 - Modo: AUX/TF/USB

- IT**
- **USB:** può riprodurre tutti i file MP3 da chiavette USB.
 - **AUX:** può riprodurre tutti i file MP3 da un dispositivo con cavo jack da 3,5 mm (cavo in dotazione).
 - TF: compatibile con qualsiasi tipo di file Mp3 su scheda Micro SD.
 - Premere il pulsante per tornare al brano precedente. Premere nuovamente il pulsante per abbassare il volume.
 - Premere il pulsante per cambiare musica. Premere nuovamente il pulsante per aumentare il volume.
 - Premere il pulsante per avviare la musica e premere nuovamente per metterla in pausa.
 - Modalità: AUX/TF/USB



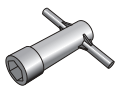
- DE**
- **USB:** Kann alle MP3-Dateien von einem USB-Stick abspielen.
 - **AUX:** Kann alle MP3-Dateien von einem Gerät mit einem 3,5-mm-Klinkenkabel abspielen (Kabel im Lieferumfang enthalten).
 - TF: Kompatibel mit allen Arten von MP3-Dateien auf einer Micro-SD-Karte.
 - Drücken Sie die Taste , um zur vorherigen Musik zurückzuspringen. Drücken Sie die Taste erneut, um die Lautstärke zu verringern.
 - Drücken Sie die Taste , um die Musik zu wechseln. Drücken Sie erneut auf die Taste , um die Lautstärke zu erhöhen.
 - Drücken Sie die Taste , um die Musik zu starten, und drücken Sie sie erneut, um die Musik anzuhalten.
 - Modus: AUX/TF/USB

UTILISATION DE LA FONCTION T/C/ USO DE LA FUNCIÓN T/C/ GEBRUIK VAN DE T/C-FUNCTIE/ UTILIZAÇÃO DO FUNÇÃO T/C/ UTILIZZO DELLA FUNZIONE T/C/ VERWENDUNG DES T/C-FUNK- TION



- FR** Retirer la vis et la coque protectrice. Sélectionner la fonction souhaitée puis remettre la protection.
- T C : La conduite du véhicule sera contrôlée par la télécommande
- MANUAL : La conduite du véhicule sera contrôlée par le conducteur avec le volant et la pédale.
- ES** Retire la tapa con un destornillador. Seleccione la función deseada y bloquee la tapa.
- T C: El vehículo será controlado por el mando a distancia.
- MANUAL: El conductor controlará el vehículo utilizando el volante y el pedal.
- NL** Verwijder het deksel met een schroevendraaier. Selecteer de gewenste functie en vergrendel het klepje.
- T C: Het voertuig wordt bestuurd met de afstandsbediening.
- MANUAL: De bestuurder bedient het voertuig met het stuur en het pedaal.
- PT** Retirar a tampa com uma chave de fendas. Selecionar a função desejada e bloquear a tampa.
- T C: O veículo é comandado pelo controlo remoto.
- MANUAL: O condutor controla o veículo com o volante e o pedal.
- IT** Rimuovere il coperchio con un cacciavite. Selezionare la funzione desiderata e bloccare il coperchio.
- T C: Il veicolo sarà controllato dal telecomando.
- MANUALE: il conducente controllerà il veicolo utilizzando il volante e il pedale.
- DE** Entfernen Sie den Deckel mithilfe eines Schraubendrehers. Wählen Sie die gewünschte Funktion aus und verriegeln Sie dann den Deckel.
- T C: Das Fahren des Fahrzeugs wird mit der Fernbedienung gesteuert.
- MANUELL: Das Fahrzeug wird vom Fahrer mithilfe des Lenkrads und der Pedale gesteuert.

MONTAGE / MONTAJE / MONTAGEM / MONTAGGIO

				
FR	Matériel nécessaire au montage :	Tournevis (non fourni)	Pince à bec long (non fournie)	Clés (fournies)
ES	Material necesario para el montaje:	Destornillador (no incluido)	Alicates de cabeza larga (no incluido)	Llaves (incluidas)
NL	Benodigd materiaal voor de montage:	Schroevendraaier (niet meegeleverd)	Langbektang (niet meegeleverd)	Sleutels (meegeleverd)
PT	Material necessário para a montagem:	Chave de parafusos (não fornecida)	Alicate de pontas compridas (não fornecido)	Chaves (fornecidas)
IT	Materiale necessario per il montaggio:	Cacciavite (non incluso)	Pinze a becchi lunghi (non incluso)	Chiavi (non incluso)
DE	Für den Zusammenbau benötigtes Material:	Schraubenzieher (nicht mitgeliefert)	Flachzange (nicht mitgeliefert)	Schraubenschlüssel (im Lieferumfang)

FR

INSTRUCTION AVANT LE MONTAGE

- Retirez soigneusement le produit et ses accessoires de son emballage. S'assurer que tous les éléments répertoriés sur le schéma ci-dessus soient inclus.
- Inspectez le produit attentivement, pour vous assurer qu'aucune pièce n'ait été endommagée durant le transport.
- Ne jetez pas l'emballage jusqu'à ce que vous ayez soigneusement inspecté et vérifié que le produit fonctionne correctement.

ES

INSTRUCCIONES ANTES DEL MONTAJE

- Retire el producto y sus accesorios del embalaje con cuidado. Asegúrese de que se incluyen todos los elementos catalogados siguiendo el esquema que viene a continuación.
- Inspeccione el producto minuciosamente para asegurarse de que ninguna de las piezas se ha dañado durante el transporte.
- No se deshaga del embalaje hasta que haya inspeccionado y comprobado cuidadosamente que el producto funciona correctamente.

NL

INSTRUCTIE VÓÓR DE MONTAGE

- Haal het product en de accessoires voorzichtig uit de verpakking. Zorg ervoor dat alle items aanwezig zijn.
- Inspecteer het product zorgvuldig om er zeker van te zijn dat er
- tijdens de verzending geen onderdelen zijn beschadigd.
- Gooi de verpakking niet weg voordat u alles grondig hebt geïnspecteerd en gecontroleerd of het product naar behoren werkt

PT**INSTRUÇÕES ANTES DA MONTAGEM**

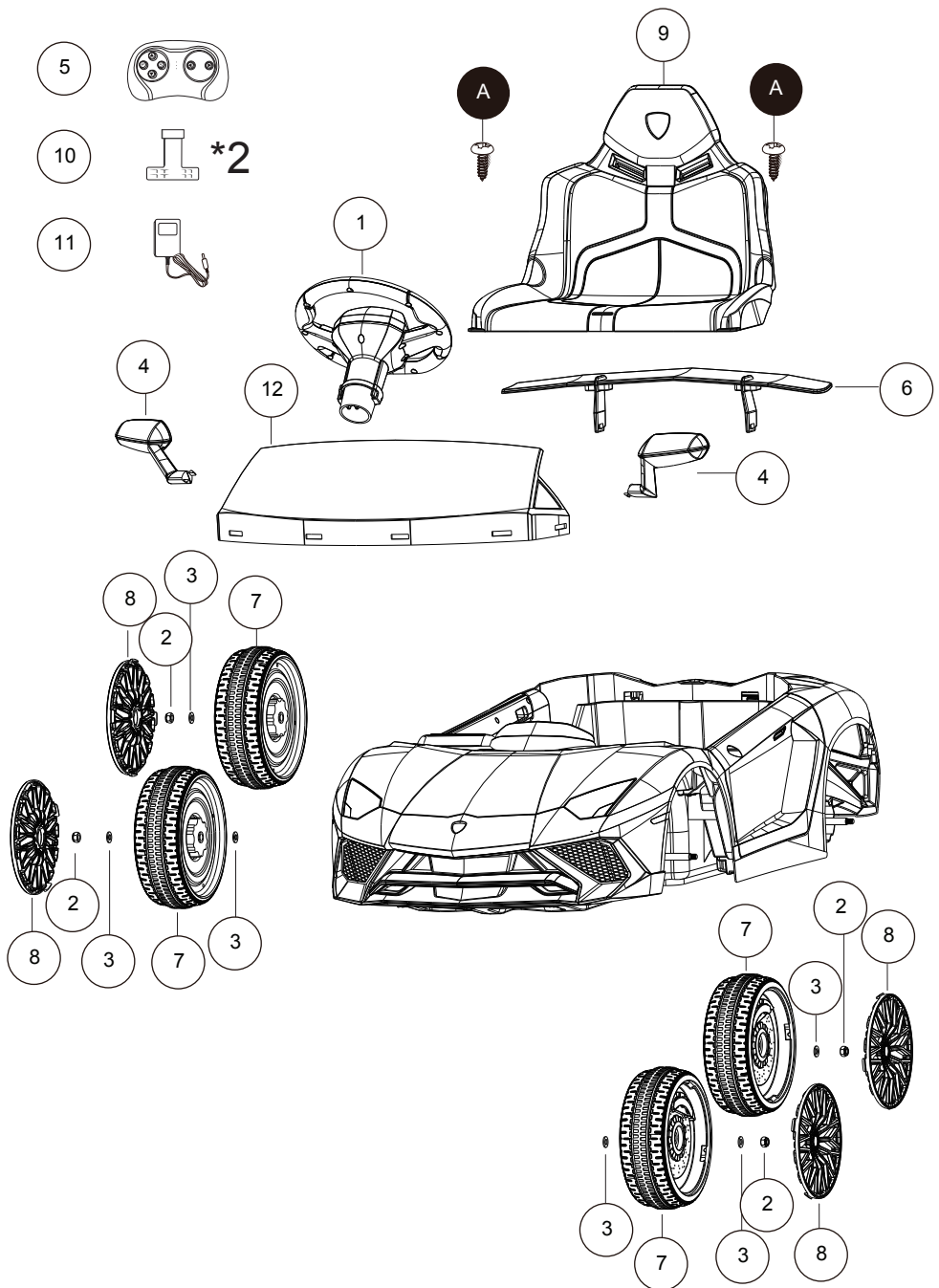
- Retire cuidadosamente o produto e os seus acessórios da sua embalagem. Assegure-se de que todos os elementos enumerados no esquema acima estão incluídos.
- Inspeção o produto atentamente, para se assegurar de que nenhuma peça tenha sido danificada durante o transporte.
- Não deite fora a embalagem até ter inspecionado e verificado cuidadosamente que o produto está a funcionar corretamente.

IT**ISTRUCCIONES ANTES DEL MONTAJE**

- Rimuovere con cautela il prodotto e i suoi accessori dall'imballo. Assicurarsi che tutti gli elementi elencati di seguito siano inclusi.
- Ispezionare accuratamente il prodotto per assicurarsi che nessuna delle parti sia stata danneggiata durante il trasporto.
- Scartare l'imballo fino a quando non si è attentamente ispezionato e verificato che il prodotto funzioni correttamente.

DE**INSTRUCTIE VÓÓR DE MONTAGE**

- Nehmen Sie das Produkt und das Zubehör sorgfältig aus der Verpackung. Achten Sie darauf, dass alle aufgelisteten Teile enthalten sind.
- Inspizieren Sie das Produkt sorgfältig, um sicherzustellen, dass keine Teile während des Transports beschädigt wurden.
- Werfen Sie die Verpackung erst weg, wenn Sie das Produkt sorgfältig inspiziert und sich davon überzeugt haben, dass es einwandfrei funktioniert



1
× 1



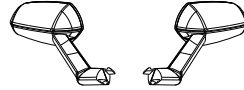
2
× 4
M5



3
× 6
M5



4
× 1



5
× 1



6
× 1



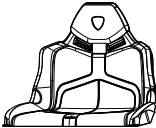
7
× 4



8
× 4



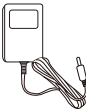
9
× 1



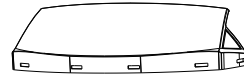
10
× 2



11
× 1



12
× 1



13
× 1
3,5mm



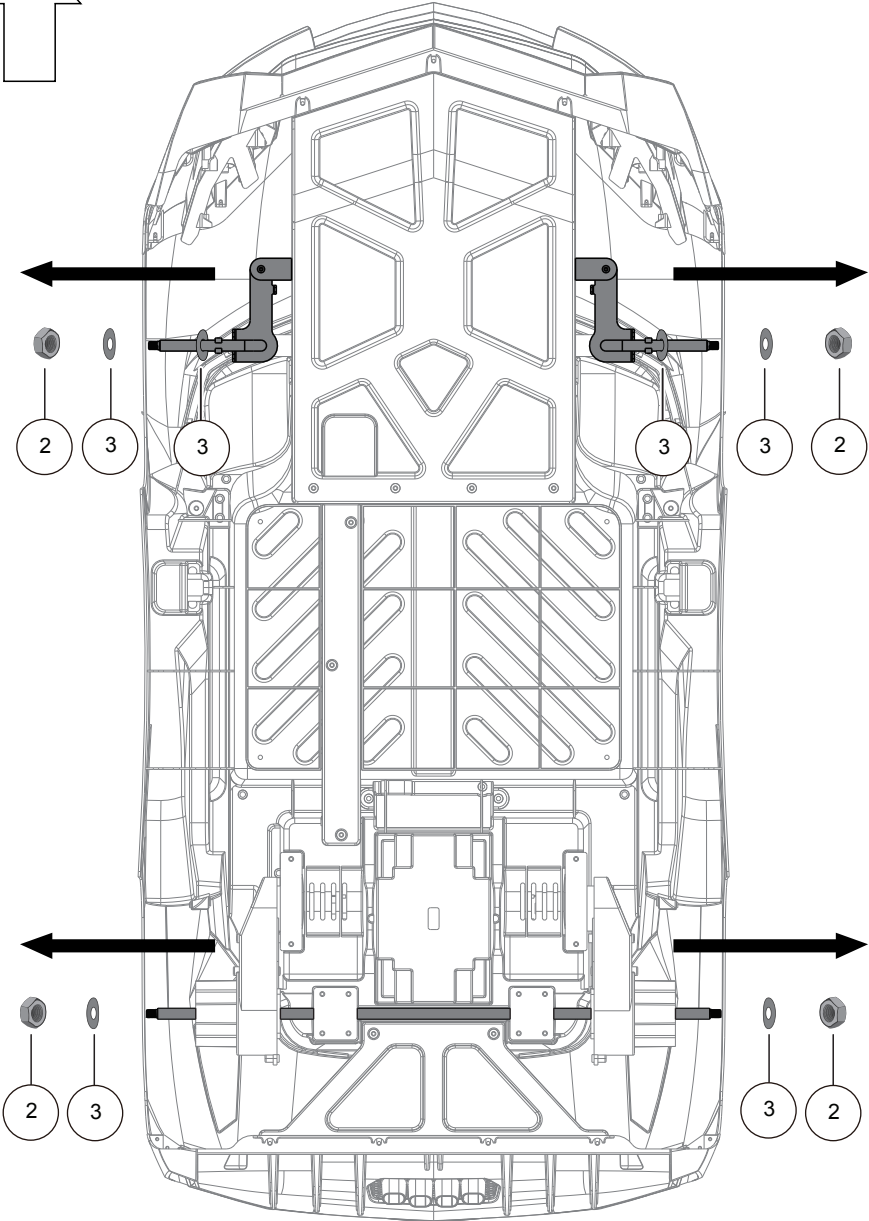
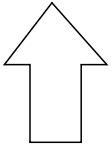
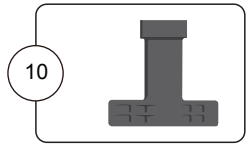
A

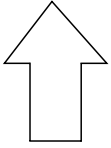


× 2
M5x40

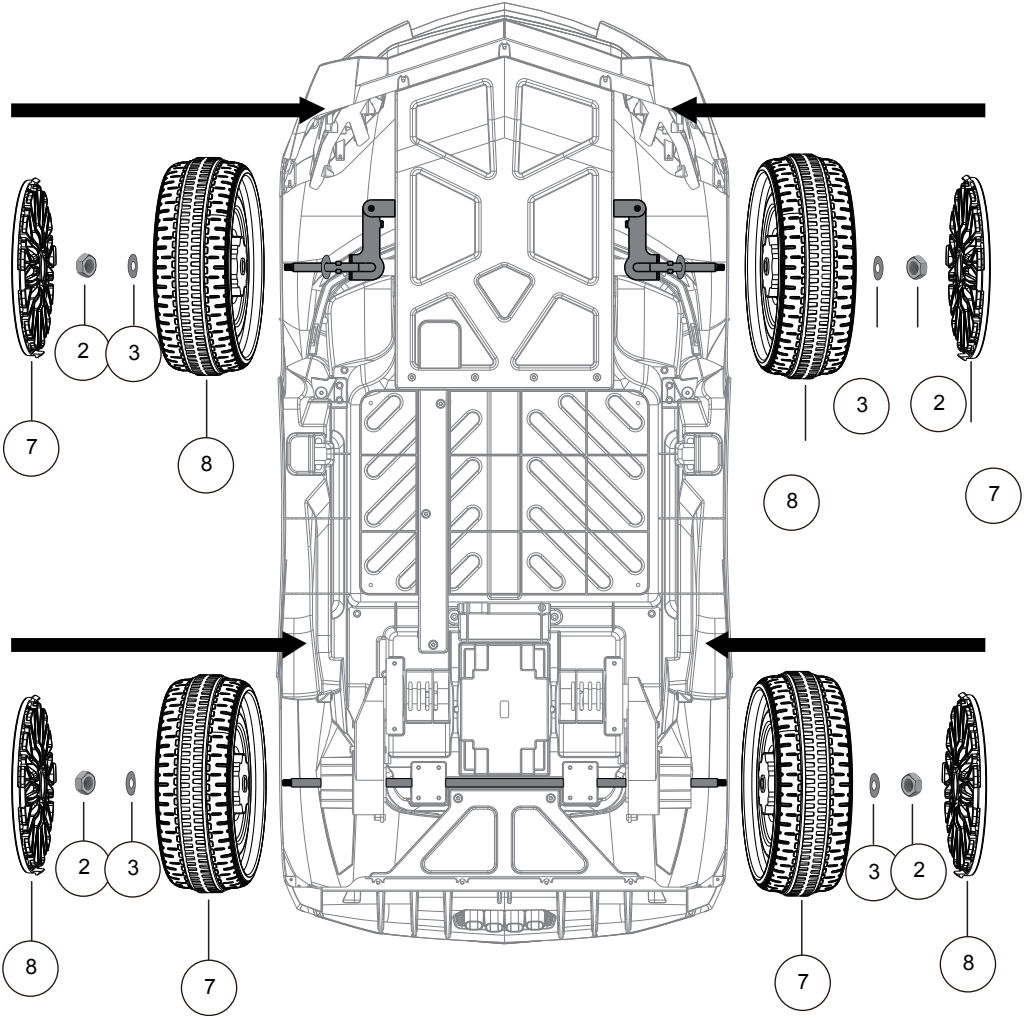
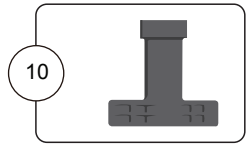
1

AVANT
FRONTE
FRENTE
VOORKANT
FRENTE
FRONTALE
VORDERSEITE

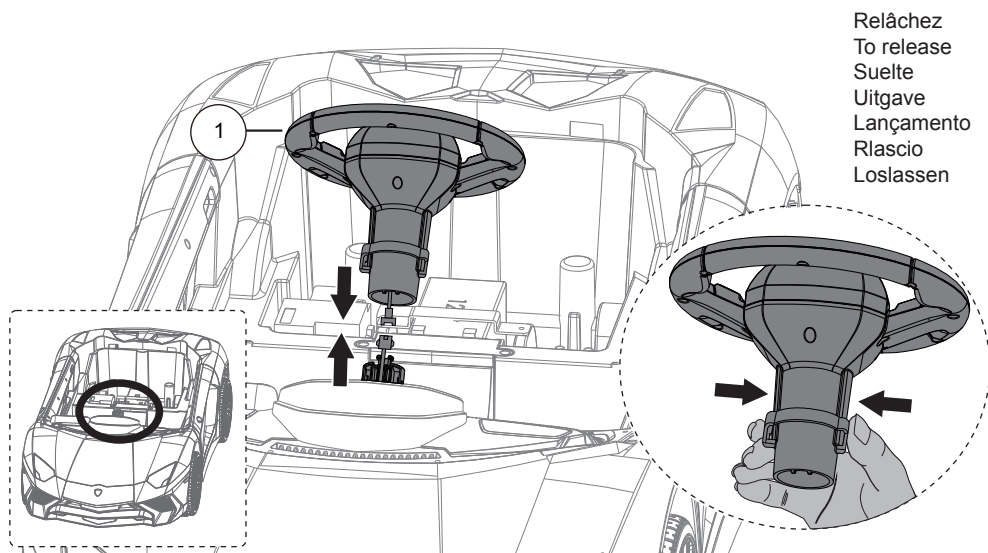




AVANT
FRONTE
FRENTE
VOORKANT
FRENTE
FRONTALE
VORDERSEITE



2



FR Pour retirer le volant : appuyez en même temps sur les 2 boutons et ensuite tirer le volant.

ES Para desmontar el volante: pulse los 2 botones al mismo tiempo y, a continuación, tire del volante hacia fuera.

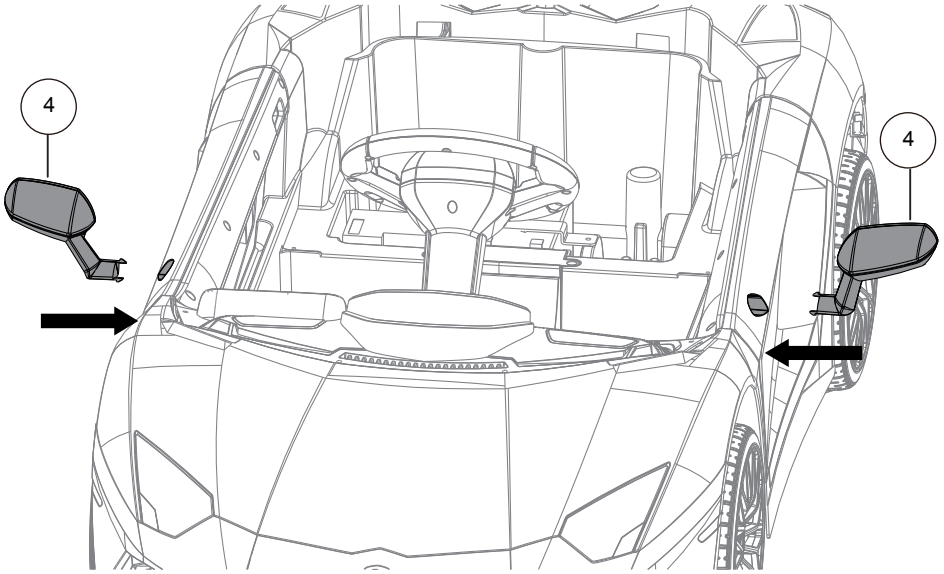
NL Om het stuurwiel te verwijderen: druk tegelijkertijd op de 2 knoppen en trek het stuurwiel eruit.

PT Para retirar o volante: prima os 2 botões ao mesmo tempo e puxe o volante para fora.

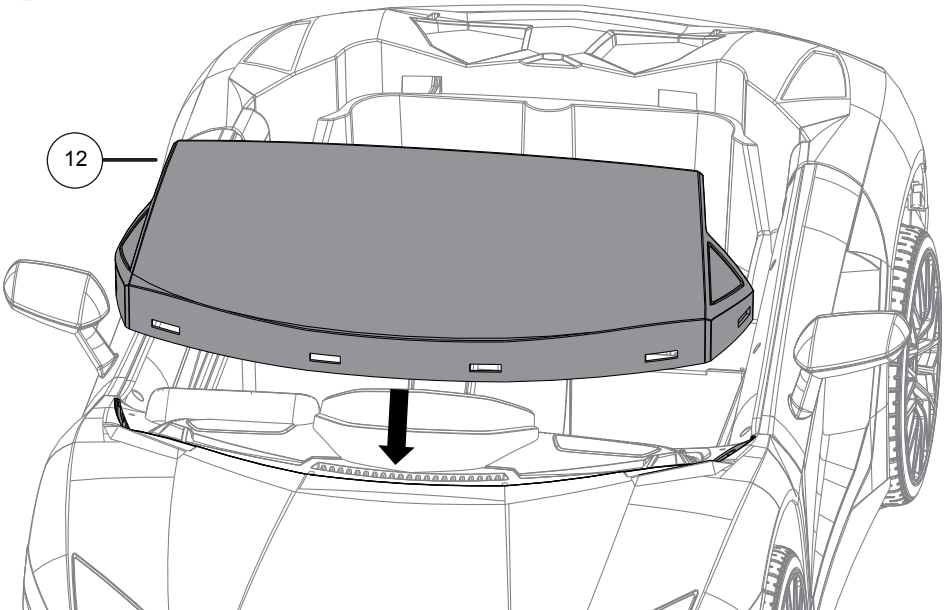
IT Per rimuovere il volante: premere contemporaneamente i 2 pulsanti e poi estrarre il volante.

DE Um das Lenkrad zu entfernen: Drücken Sie beide Knöpfe gleichzeitig und ziehen Sie dann das Lenkrad heraus.

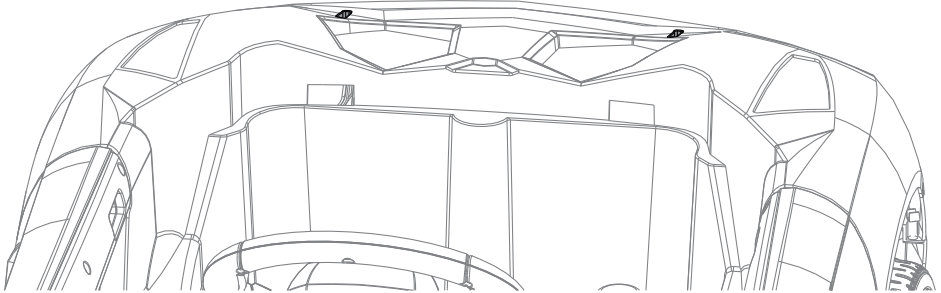
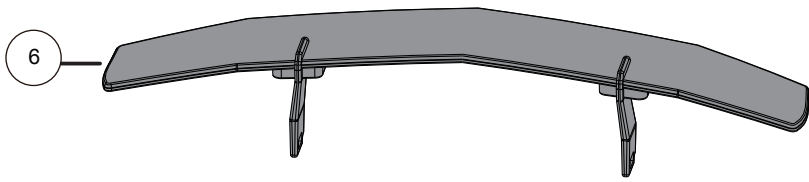
3



4

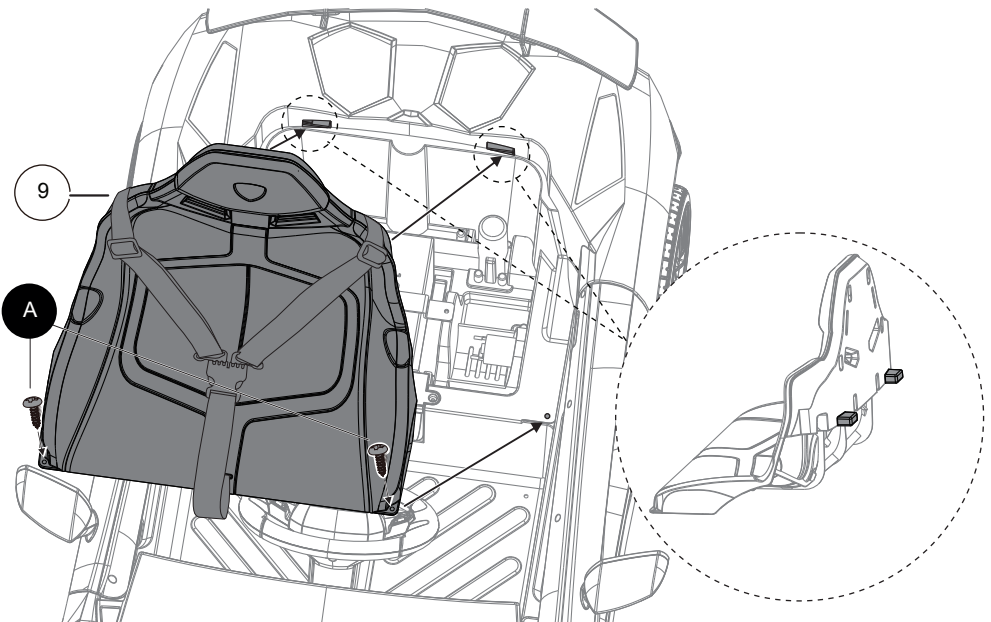


5



6

A x2



FR Placez le siège (9) puis fixez les 2 crochets aux 2 autres déjà fixés sur la voiture. Ensuite, serrez les vis A afin de fixer le siège.

ES Coloque el asiento (9) y fije los 2 ganchos a los otros 2 ya montados en el automóvil. A continuación, apriete los tornillos A para fijar el asiento.

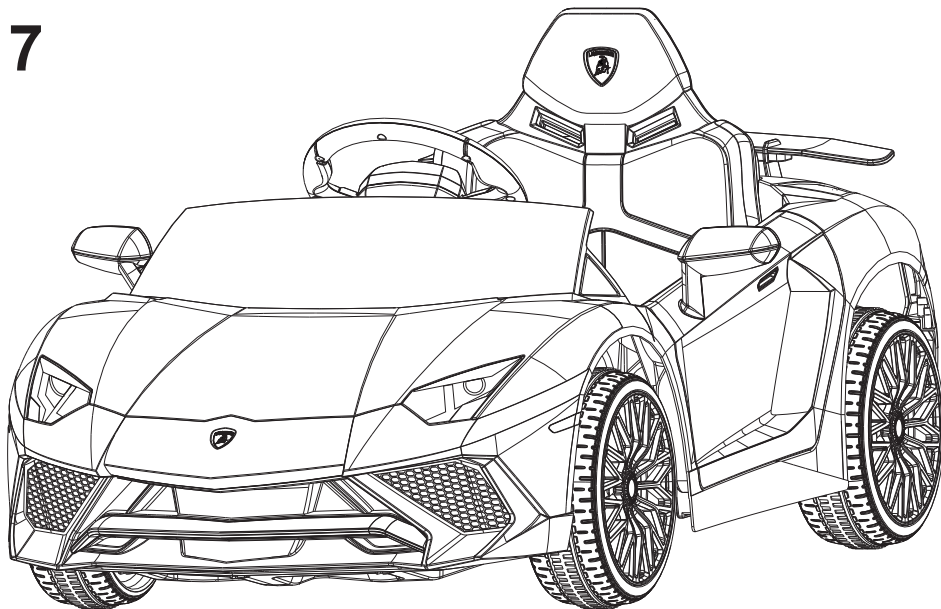
NL Plaats het zadel (9) en bevestig de 2 haken aan de 2 andere haken die al op de auto zijn bevestigd. Draai vervolgens de schroeven A aan om het zadel vast te zetten.

PT Posicionar o banco (9) e fixar os 2 ganchos aos 2 outros já montados no automóvel. Em seguida, apertar os parafusos A para fixar o banco.

IT Posizionare il sedile (9) e fissare i 2 ganci agli altri 2 già montati sulla vettura. Serrare quindi le viti A per fissare il sedile.

DE Platzieren Sie den Sitz (9) und befestigen Sie dann die beiden Haken an den beiden anderen, die bereits am Auto befestigt sind. Ziehen Sie dann die Schrauben A an, um den Sitz zu befestigen.

7



IMPORTÉ PAR WALIBUY SAS
270 avenue de l'Espace, 59118 WAMBRECHIES - FRANCE

IMPORTADO POR WALIBUY SPAIN SL
Calle Mallorca 289, Entresuelo 2, 08037 BARCELONA - ESPAÑA

IMPORTED BY ALICE'S GARDEN UK LTD
23 Copenhagen Street, LONDON N10JB - UNITED KINGDOM

INGEVOERD DOOR WALIBUY SAS
270 avenue de l'Espace, 59118 WAMBRECHIES - FRANKRIJK

IMPORTADO POR WALIBUY SPAIN SL
Calle Mallorca 289, Entresuelo 2, 08037 BARCELONA - ESPANHA

IMPORTATO DA WALIBUY ITALIA S.R.L
Via Torino 60, 20123 MILANO - ITALIA

IMPORTED BY ALICE'S GARDEN OUTDOOR PTY LTD
Level 22,101 Grafton Street, Bondi Junction NSW, 2022 - AUSTRALIA

IMPORTIERT VON WALIBUY SAS
270 avenue de l'Espace, 59118 WAMBRECHIES - FRANKREICH

 SWEEEK ME



SERVICE APRÈS VENTE :
SERVICIO POSTVENTA :
AFTER SALES SERVICE :
AFTER-SALES :
SERVIÇO PÓS-VENDA :
CONTATTO :
CONTACT :
KUNDENDIENST :

www.sweeek.help



FR

Cet appareil,
ses accessoires,
cordons et batteries
se recyclent

REPRISE
À LA LIVRAISON



OU

À DÉPOSER
EN MAGASIN



OU

À DÉPOSER
EN DÉCHÈTERIE



Points de collecte sur www.quefairedemesdechets.fr
Privilégiez la réparation ou le don de votre appareil !