



IRAWARM

CAHYA

alicesgarden.fr - alicesgarden.be - alicesgarden.es - alicesgarden.nl - alicesgarden.co.uk
alicesgarden.pt - alicesgarden.it - alicesgarden.com.au - alicesgarden.de

Alice's Home



x2



FRANÇAIS

Conseils d'entretien.....	6
Conseils d'utilisation.....	7
Garantie.....	8
Montage.....	9

**IMPORTANT, À CONSERVER
POUR CONSULTATION ULTÉRIEURE :
À LIRE ATTENTIVEMENT**

ESPAÑOL

Instrucciones de mantenimiento.....	6
Instrucciones de uso.....	7
Garantía.....	8
Montaje.....	9

**IMPORTANTE, CONSÉRVELO
PARA FUTURAS REFERENCIAS:
LEA ATENTAMENTE**

ENGLISH

Directions for use.....	6
Directions for use.....	7
Warranty.....	8
Assembly.....	9

**IMPORTANT, RETAIN FOR FUTURE
REFERENCE: PLEASE READ
CAREFULLY**

NEDERLANDS

Onderhoud.....	6
Gebruiksaanwijzingen	7
Garantie.....	8
Montage.....	9

**BELANGRIJK, BEWAAR VOOR
TOEKOMSTIGE REFERENTIE:
ZORGVULDIG LEZEN**

PORTUGUÊS

Instruções para manutenção.....	6
Instruções de utilização.....	7
Garantia.....	8
Assembleia.....	9

**IMPORTANTE, CONSERVE A
REFERÊNCIA DA FATURA:
LEIA CUIDADOSAMENTE**

ITALIANO

Consigli per la manutenzione	6
Consigli per l'uso	7
Garanzia	8
Montaggio.....	9

**IMPORTANTE, CONSERVARE PER
ULTERIORI CONSULTAZIONI:
LEGGERE ATTENTAMENTE**

DEUTSCH

Pflegehinweis	6
Anwendungs	7
Garantie	8
Montage	9

**WICHTIG, FÜR SPÄTEREN
GEBRAUCH AUFBEWAHREN:
AUFMERKSAM LESEN**



Garantie : 2 ans
Garantía : 2 años
Warranty: 2 years
Garantie: 2 jaar
Garantia: 2 anos
Garanzia : 2 anni
Garantie: 2 Jahre



Destiné à un usage domestique
Destinado a un uso doméstico
Reserve for a domestic use
Bestemd voor huishoudelijk gebruik
Para uso doméstico
Destinato ad un uso domestico
Für den Haushaltsgebrauch vorgesehen



Attention : risques de blessures
Cuidado : riesgo de lesión
Caution : risk of injury
Waarschuwing: risico op verwondigen
Cuidado: risco de ferimentos
Attenzione : rischio infortunio
Warnung: Verletzungsgefahr



Poids d'assise maximal : 110kg
Peso asiento máximo : 110 kg
Maximum seat weight: 110 kg
Maximale zitplaatsen gewicht: 110 kg
Peso máximo do banco: 110 kg
Peso massimo area di seduta: 110 kg
Maximale Belastbarkeit: 110kg

CONSEILS D'ENTRETIEN / INSTRUCCIONES DE MANTENIMIENTO / DIRECTIONS FOR MAINTENANCE / ONDERHOUD / INSTRUÇÕES PARA MANUTENÇÃO / CONSIGLI PER LA MANUTENZIONE / PFLEFEHINWELS

FR

Dépoussiérer régulièrement avec un chiffon propre, doux et sec.

Proscrire tout abrasif et produits acides. Ne jamais employer de solvants.

Nettoyage professionnel uniquement.

Ne pas placer les meubles en rotin près des radiateurs ou autre source de chaleur car le matériau peut trop sécher et être amené à se fissurer.

ES

Quitar el polvo regularmente con un paño limpio, suave y seco.

No utilice productos abrasivos o ácidos. No utilice nunca disolventes de limpieza.

Sólo se debe realizar una limpieza profesional.

No coloque los muebles de ratán cerca de radiadores o de cualquier otra fuente de calor, ya que esto puede resecar el material y provocar la formación de grietas.

EN

Regularly dust with a clean, soft and dry cloth.

Do not use any abrasive or acidic products. Never use cleaning solvents.

Professional cleaning only.

Do not place the rattan furniture near radiators or any other heat source as this can dry out the material and lead to the formation of cracks.

NL

Stof regelmatig af met een schone, zachte en droge doek. Alleen

Sluit alle schurende en zure producten uit. Gebruik nooit oplosmiddelen.

Alleen professionele reiniging.

Zet rotanmeubelen niet in de buurt van radiatoren of andere warmtebronnen, want dan kan het materiaal te veel uitdrogen en barsten.

PT

Pó regularmente com um espanador limpo, macio e seco.

Proibir qualquer esfregão e produtos ácidos. Nunca utilizar solvente de limpeza.

Apenas limpeza profissional.

Não colocar o móvel de rotim perto dos radiadores ou qualquer outro local quente, porque o material pode secar até muito e rachar.

IT

Spolverare regolarmente con un panno pulito, morbido e asciutto.

Non usare prodotti abrasivi o acidi. Non usare mai solventi.

Solo pulizia professionale.

Non mettere i mobili in rattan vicino a radiatori o altre fonti di calore perché il materiale potrebbe asciugarsi troppo e creparsi.

DE

Regelmäßig mit einem sauberen, weichen und trockenen Tuch abstauben.

Scheuernde und säurehaltige Mittel dürfen keinesfalls angewendet werden. Verwenden Sie niemals Lösungsmittel.

Nur professionelle Reinigung.

Stellen Sie Rattanmöbel nicht in die Nähe von Heizkörpern oder anderen Wärmequellen, da das Material zu stark austrocknen und zu Rissen führen kann

CONSEILS D'UTILISATION / INSTRUCCIONES DE USO / DIRECTIONS FOR USE / GEBRUIKSIINSTRUCTIES / INSTRUÇÕES DE UTILIZAÇÃO / CONSIGLI PER L'USO / ANWENDUNGS

FR

Ne pas monter sur la chaise / Ne pas se balancer

ES

No se ponga de pie sobre la silla ni se columpie en ella.

EN

Do not stand up on the chair and/or swing on the chair.

NL

Ga niet op de stoel staan/Niet schommelen

PT

Não se levantar sobre a cadeira e/ou balançar sobre a cadeira.

IT

Non salire sulla sedia / Non dondolare

DE

Nicht auf den Stuhl stellen / Nicht schaukeln

GARANTIE / GARANTÍA / WARRANTY / GARANTIA / GARANZIA

FR

Alice's Garden garantit toutes les pièces du produit contre tout vice de fabrication et de matériau pendant une période de 2 ans à compter de la date de réception par le consommateur.

LISTE DES EXCLUSIONS DE GARANTIE

- Le non-respect des conseils d'utilisation du constructeur.

ES

Alice's Garden garantiza que todas las piezas del producto están libres de defectos de fabricación y materiales durante un periodo de 2 años a partir de la fecha de recepción por parte del consumidor.

LISTA DE EXCLUSIONES DE LA GARANTÍA

- No seguir las instrucciones de uso del fabricante.

EN

Alice's Garden warrants all parts of the product to be free from defects in workmanship and materials for a period of 2 years from the date of receipt by the consumer.

LIST OF WARRANTY EXCLUSIONS

- Failure to follow the manufacturer's instructions for use.

NL

Alice's Garden garandeert dat alle onderdelen van het product vrij zijn van fabricage- en materiaalfouten gedurende een periode van 2 jaar vanaf de datum van ontvangst door de consument.

LIJST VAN GARANTIE-UITSLUITINGEN

- Het niet volgen van de gebruiksaanwijzing van de fabrikant.

PT

Alice's Garden garante que todas as partes do produto estão livres de defeitos de fabrico e materiais durante um período de 2 anos a partir da data da sua recepção pelo consumidor.

LISTA DE EXCLUSÕES DE GARANTIA

- Não seguir as instruções de utilização do fabricante.

IT

Alice's Garden garantisce che tutte le parti del prodotto sono prive di difetti di lavorazione e di materiali per un periodo di 2 anni dalla data di ricevimento da parte del consumatore.

ELENCO DELLE ESCLUSIONI DALLA GARANZIA

- Mancata osservanza delle istruzioni d'uso del produttore.

DE

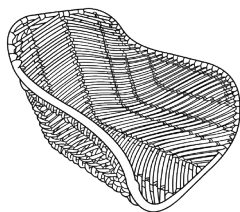
Alice's Garden garantiert für einen Zeitraum von zwei Jahren ab dem Datum des Erhalts durch den Verbraucher, dass alle Teile des Produkts frei von Verarbeitungs- und Materialfehlern sind.

LISTE DER GARANTIEAUSSCHLÜSSE

- Die Nichtbeachtung der Gebrauchshinweise des Herstellers.

MONTAGE / MONTAJE / ASSEMBLY / MONTAGEM / MONTAGGIO

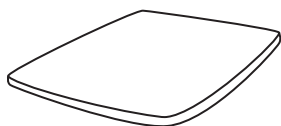
1
x 1



2
x 1



3
x 1



x 4



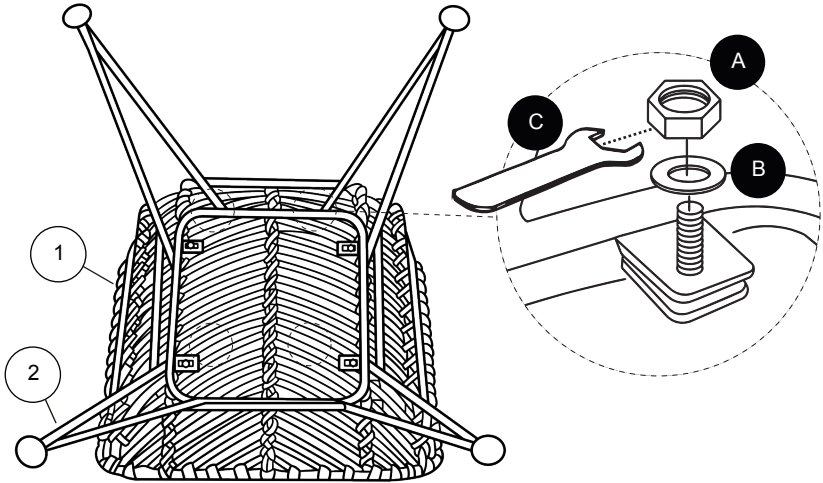
x 4



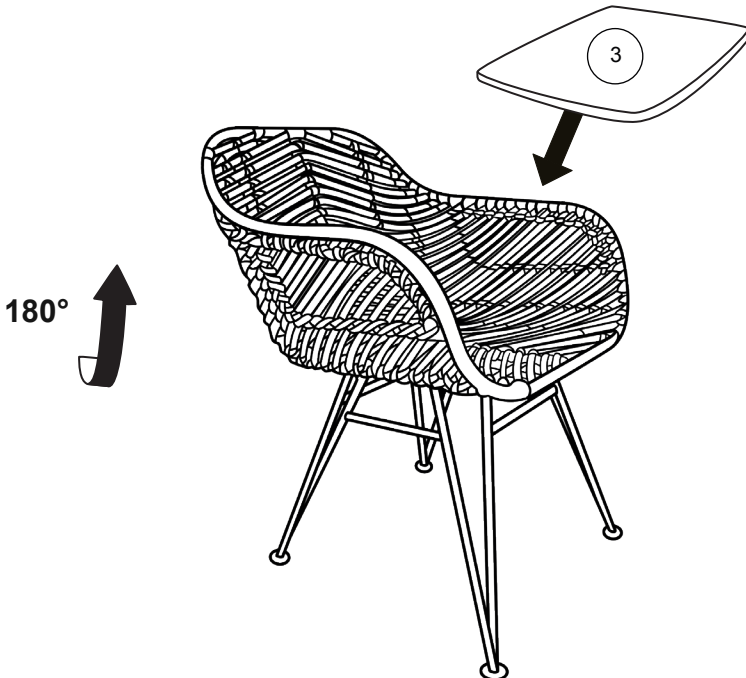
x 1

1

A x4
B x4
C x1



2



3



FR | IMPORTÉ PAR WALIBUY SAS
270 avenue de l'Espace, 59118 WAMBRECHIES - **FRANCE**
Service après vente : sav.alicesgarden.fr - sav.alicesgarden.be

ES | IMPORTADO POR WALIBUY SPAIN SL
Carrer de Mallorca 289, Entresuelo 2, 08037 BARCELONA - **ESPAÑA**
Servicio postventa : alicesgarden.es/cms/contacto

UK | IMPORTED BY ALICE'S GARDEN UK LTD
23 Copenhagen Street, LONDON N10JB - **UNITED KINGDOM**
After sales service: alicesgarden.co.uk/cms/contact-us

NL | INGEVOERD DOOR WALIBUY SAS
BE | 270 avenue de l'Espace, 59118 WAMBRECHIES - **FRANKRIJK**
After-sales : aftersales.alicesgarden.nl - aftersales.alicesgarden.be

PT | IMPORTADO PARA WALIBUY SPAIN SL
Carrer de Mallorca 289, Entresuelo 2, 08037 BARCELONA - **ESPAÑA**
Serviço pós-venda : alicesgarden.pt/cms/contato

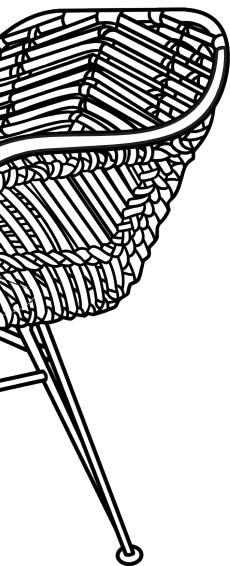
IT | IMPORTATO DA WALIBUY ITALIA S.R.L
Via Torino 60, 20123 MILANO - **ITALIA**
Contatto : contatto@alicesgarden.it

AU | IMPORTED BY ALICE'S GARDEN OUTDOOR PTY LTD
135-153 New South Head Road, Edgecliff NSW 2027 - **AUSTRALIA**
Contact : service@alicesgarden.com.au

DE | IMPORTIERT VON WALIBUY SAS
270 AVENUE DE L'ESPACE, 59118 WAMBRECHIES - **FRANKREICH**
Kundendienst : kundenservice@alicesgarden.de

CAHYA

Alice's Home



FR

Donnez ou recyclez
vos meubles.



Association

ou



Magasin

ou



Déchèterie

<https://quefairedemesdechets.fr>