

OK9003KE



sweeek.fr - sweeek.be - sweeek.es - sweeek.nl - sweeek.co.uk  
sweeek.pt - sweeek.it - sweeek.de - sweeek.pl

**FRANÇAIS**

Conseils d'utilisation et d'entretien .....	6
Garantie.....	7
Avertissements .....	20
Montage.....	21

**IMPORTANT, À CONSERVER  
POUR CONSULTATION ULTÉRIEURE :  
À LIRE ATTENTIVEMENT**

**ESPAÑOL**

Consejos de uso y mantenimiento .....	8
Garantía.....	9
Advertencia.....	20
Montaje.....	21

**IMPORTANTE, CONSERVAR PARA FU-  
TURAS CONSULTAS: LEER ATENTA-  
MENTE**

**ENGLISH**

Directions for use and maintenance .....	10
Warranty .....	11
Warning .....	20
Assembly .....	21

**IMPORTANT, RETAIN FOR FUTURE  
REFERENCE: PLEASE READ  
CAREFULLY**

## NEDERLANDS

Gebruiksaanwijzingen en onderhoud.....	12
Garantie.....	13
Waarschuwingen.....	20
Montage.....	21

**BELANGRIJK, BEWAAR VOOR  
TOEKOMSTIGE REFERENTIE:  
ZORGVULDIG LEZEN**

## PORTUGUÊS

Dicas para usar e cuidar.....	14
Garantia.....	15
Advertência.....	20
Montagem.....	21

**IMPORTANTE, PARA CONSEGUIR FU-  
TURO REFERÊNCIA: PARA LER COM  
ATENÇÃO**

## ITALIANO

Consigli d'uso e manutenzione.....	16
Garanzia.....	17
Avvertenze.....	20
Montaggio.....	21

**IMPORTANTE, CONSERVARE PER  
ULTERIORI CONSULTAZIONI:  
LEGGERE ATTENTAMENTE**

## DEUTSCH

Verwendungshinweise und Pflegehinweise.....	18
Garantie.....	19
Warnhinweise .....	20
Montage.....	21

**WICHTIG, FÜR SPÄTEREN  
GEBRAUCH AUFBEWAHREN:  
BITTE SORGFÄLTIG LESEN**



Garantie : 2 ans  
Garantía : 2 años  
Warranty: 2 years  
Garantie: 2 jaar  
Garantia: 2 anos  
Garanzia : 2 anni  
Garantie: 2 Jahre



Destiné à un usage domestique  
Destinado a un uso doméstico  
For domestic use  
Bestemd voor huishoudelijk gebruik  
Para uso doméstico  
Destinato ad un uso domestico  
Nur für den Privatgebrauch vorgesehen



**Attention** : risques de blessures, porter des gants pendant le montage.  
**Cuidado** : riesgo de lesión, use guantes de seguridad durante el montaje.  
**Caution** : risk of injury, use safety gloves during the assembly.  
**Waarschuwing**: risico op verwondigen, draag handschoenen tijdens de montage.  
**Cuidado**: risco de ferimentos, usar luvas de segurança durante a montagem.  
**Attenzione** : rischio infortunio, indossare i guanti durante il montaggio  
**Warnung** : Verletzungsgefahr, während der Montage unbedingt Schutzhandschuhe tragen.



Poids maximal : 50 kg  
Peso máximo : 50 kg  
Maximum weight: 50 kg  
Maximale gewicht: 50 kg  
Peso máximo: 50 kg  
Peso massimo: 50 kg  
Maximales gewicht: 50 kg

## CONSEILS D'UTILISATION

---

- Pour des raisons de stabilité, et afin de préserver les pas de vis d'un serrage de travers, il est impératif d'assembler manuellement tous les éléments, et de serrer toutes les vis à la main dans un premier temps. Une fois l'assemblage terminé, vous pouvez procéder au serrage de la visserie de manière plus ferme.
- La structure de votre produit est en acier recouvert de peinture époxy. Ce traitement retarde l'apparition de traces de corrosion, dès les premières apparitions, il est conseillé de traiter immédiatement les zones concernées à l'aide d'un produit antirouille adapté, que vous trouverez en grande surface spécialisée.
- Il est conseillé d'hiverner votre produit en le mettant à l'abri et au sec, il en est de même en période de non utilisation prolongée.
- Ne pas jeter les emballages dans la nature et ne pas les laisser à portée des enfants.

### IMPORTANT

- Ce produit a été étudié pour une utilisation extérieure uniquement, loin de tous produits inflammables.
- Ce produit doit être éloigné des matériaux inflammables durant l'utilisation.
- Ce produit doit être installé sur une surface plane et à l'abri de la pluie ou protégé pour éviter les infiltrations directes d'eau.
- Les parties protégées par le fabricant ne doivent pas être manipulées par l'utilisateur.
- L'installation doit être effectuée en suivant exactement ces instructions. Il existe un risque pour la sécurité en cas d'installation incorrecte.

**Les éléments assemblés par le fabricant ou le revendeur ne doivent pas être modifiés. Aucune modification ne doit être effectuée sur les éléments qui composent ce produit. Les éventuelles réparations ne doivent être effectuées qu'après autorisation préalable du Service Après-Vente Sweeek, fournisseur exclusif de pièces détachées certifiées.**

## GARANTIE

---

- Sweeek garantit ses produits contre tout vice de fabrication et de matériau pour une durée de 2 ans à partir de la date de réception par le consommateur. En cas de défaut de conformité, nous vous invitons à contacter rapidement notre service client et à ne pas utiliser le produit.
- Si une pièce s'avère défectueuse pendant la période de garantie, votre seul et unique recours sera la réparation ou le remplacement de la pièce défectueuse selon les modalités définies par le SAV Sweeek. La mise en œuvre de la garantie Sweeek (WALIBUY) s'effectue par le remplacement des pièces endommagées. Sweeek se réserve le droit de contrôler le produit avant l'acceptation de sa prise en garantie.
- Si un produit est jugé défectueux par Sweeek, la garantie couvre la réparation ou le remplacement du produit défectueux uniquement. Sweeek ne sera pas responsable des coûts ou dommages subis à la suite d'une utilisation abusive de ce produit. Sweeek ne sera pas responsable des coûts, pertes ou dommages engendrés par la perte de ce produit.
- Cette garantie ne s'applique pas en cas d'abus, de mauvaise manipulation ou de réparation non autorisée.
- Nos produits sont prévus pour une utilisation dans un cadre privé et personnel. Toute utilisation dans un cadre professionnel (location, activités scolaires, ...) annulerait automatiquement toutes les garanties.
- Ce produit est conçu pour une utilisation spécifique. Une utilisation inappropriée peut entraîner des risques graves pour l'utilisateur et annuler sa garantie.

## LISTE DES EXCLUSIONS DE LA GARANTIE

- Les défauts ou dommages résultants d'une erreur de montage ou du non-respect des conditions d'utilisation du produit.
- Les dommages résultants d'une utilisation non conforme aux spécifications techniques ou d'utilisation du produit. (Non-respect des conseils d'utilisation, d'entretien, de stockage et de protection, défaut de surveillance).
- Les dommages liés à l'utilisation de produits abrasifs, ou d'entretien non adaptés.
- Les modifications, interventions ou réparations effectuées sur le produit sans accord préalable du vendeur.
- Les atteintes au produit résultant de son usure normale eu égard à sa nature, sa fonction, sa composition et son prix.
- Les dommages résultants de causes externes tels que : choc, négligence, incendie, inondation, vandalisme, catastrophe naturelle, neige, intempérie... Dans ce cas, nous vous invitons à contacter votre assurance.
- Les phénomènes de décoloration par lumières naturelles ou artificielles.
- L'apparition de rouille ou de corrosion.
- La décoloration ou corrosion prématurée suite à une utilisation proche du littoral (dans un rayon de 20km) ou dans une zone à risque caniculaire élevé.
- Les dommages sur les pièces d'usure ou sensibles non signalés à réception du produit (éléments gonflables, éléments en verre, pièces mobiles, pièces de frottements, éléments de protection ou antichute).
- Les dommages liés à une utilisation intensive ou professionnelle.
- Les défauts de couture ou d'arrachement non signalés à la réception du produit.

## CONSEJOS DE USO

---

- Por razones de estabilidad, y con el fin de preservar las roscas de tornillo de una fijación transversal, es obligatorio ensamblar manualmente todos los elementos y apretar primero todos los tornillos a mano. Una vez que el montaje sea realizado, puede apretar los tornillos de manera más firme.
- La estructura de este producto es de acero cubierto de esmalte epoxi. Este tratamiento retrasa la aparición de signos de corrosión. Al primer signo de corrosión, se recomienda tratar inmediatamente las zonas afectadas con un producto antióxido adecuado, que encontrará en grandes superficies especializadas.
- Aconsejamos proteger su producto en invierno o durante largos periodos sin uso, guardándolo en un lugar seco.
- No tirar los embalajes en el entorno natural y no dejarlos al alcance de los niños.

### IMPORTANTE

- Este producto ha sido diseñado para su uso exclusivo en exteriores, lejos de cualquier material inflamable.
- Este producto debe mantenerse alejado de materiales inflamables durante su uso.
- Este producto debe instalarse sobre una superficie plana y protegida de la lluvia o de la entrada directa de agua.
- Las piezas protegidas por el fabricante no deben ser manipuladas por el usuario.
- La instalación debe realizarse siguiendo estrictamente estas instrucciones. Existe un riesgo para la seguridad en caso de instalación incorrecta.

**Los componentes montados por el fabricante o el distribuidor no deben modificarse.  
Cualquier reparación deberá realizarse únicamente con la autorización previa del  
Servicio Postventa de Sweeek, proveedor exclusivo de piezas de recambio certificadas.**



## GARANTÍA

---

- Sweeek garantiza sus productos contra cualquier defecto de fabricación y material por un período de 2 años a partir de la fecha de recepción por parte del consumidor. En caso de falta de conformidad, le invitamos a ponerse en contacto rápidamente con nuestro servicio de atención al cliente y no utilizar el producto.
- Si una pieza resulta defectuosa durante el período de garantía, su única y exclusiva solución será la reparación o sustitución de la pieza defectuosa según los términos definidos por el servicio postventa de Sweeek. La implementación de la garantía Sweeek (WALIBUY) se realiza mediante la sustitución de piezas dañadas. Sweeek se reserva el derecho de inspeccionar el producto antes de aceptar su garantía.
- Si Sweeek considera que un producto es defectuoso, la garantía cubre únicamente la reparación o el reemplazo del producto defectuoso. Sweeek no será responsable de ningún costo o daño incurrido como resultado del mal uso de este producto. Sweeek no será responsable de ningún costo, pérdida o daño causado por la pérdida de este producto.
- Esta garantía no se aplica en caso de abuso, mal manejo o reparación no autorizada.
- Nuestros productos están diseñados para su uso en un entorno privado y personal. Cualquier uso en un contexto profesional (alquiler, actividades escolares, etc.) anulará automáticamente todas las garantías.
- Este producto está diseñado para un uso específico. El uso inadecuado puede causar riesgos graves al usuario y anular la garantía.

## LISTA DE EXCLUSIONES DE LA GARANTÍA

- Defectos o daños resultantes de un error de montaje o incumplimiento de las condiciones de uso del producto.
- Daños resultantes de un uso que no se ajuste a las especificaciones técnicas o al uso del producto. (Incumplimiento de los consejos de uso, mantenimiento, almacenamiento y protección, falta de supervisión).
- Daños relacionados con el uso de productos abrasivos o un mantenimiento inadecuado.
- Modificaciones, intervenciones o reparaciones realizadas en el producto sin acuerdo previo del vendedor.
- Daños en el producto resultantes del desgaste normal teniendo en cuenta su naturaleza, función, composición y precio.
- Daños resultantes de causas externas como: shock, negligencia, incendio, inundación, vandalismo, desastres naturales, nieve, mal tiempo, etc. En este caso, le invitamos a contactar con su seguro.
- Fenómenos de decoloración provocados por la luz natural o artificial.
- La aparición de óxido o corrosión.
- Decoloración prematura o corrosión tras su uso cerca de la costa (dentro de un radio de 20 km) o en una zona con alto riesgo de olas de calor.
- Daños en piezas de desgaste o sensibles no reportados al recibir el producto (elementos inflables, elementos de vidrio, piezas móviles, piezas de fricción, elementos de protección o anti-caídas).
- Daños relacionados con un uso intensivo o profesional.
- Defectos de costura o desgarro no reportados al recibir el producto.

## DIRECTIONS FOR USE

---

- For stability and to avoid cross-threading screws, assemble all parts manually and start by tightening all screws by hand. Once all parts have been assembled, you can tighten the screws more securely.
- Your product is made from epoxy-painted steel which delays rusting. However, as soon as signs of corrosion appear, we recommend immediately treating the affected areas using a suitable anti-rust product which you can find at large DIY stores.
- We recommend taking winter precautions with your product by storing it away in a dry place. The same applies for extended periods of non-use.
- The packaging is to be disposed of correctly. Keep packing away from of children.

### IMPORTANTE

- This product has been designed for outdoor use only, away from all flammable materials.
- This product must be kept away from flammable materials during use.
- This product must be installed on a flat surface and protected from rain or direct water ingress.
- Parts protected by the manufacturer must not be handled by the user.
- Installation must be carried out in strict accordance with these instructions. There is a safety risk in the event of incorrect installation.

**Components assembled by the manufacturer or dealer must not be modified.  
Any repairs must only be carried out with the prior authorisation of the  
Sweeek After-Sales Service, the exclusive supplier of certified spare parts.**

## WARRANTY

---

- Sweeek guarantees its products against any manufacturing and material defects for a period of 2 years from the date of receipt by the consumer. In the event of a lack of conformity, we invite you to quickly contact our customer service and not to use the product.
- If a part proves defective during the warranty period, your sole and exclusive remedy will be the repair or replacement of the defective part according to the terms defined by Sweeek after-sales service. The implementation of the Sweeek (WALIBUY) guarantee is carried out by replacing damaged parts. Sweeek reserves the right to inspect the product before accepting its warranty.
- If a product is deemed defective by Sweeek, the warranty covers repair or replacement of the defective product only. Sweeek will not be responsible for any costs or damages incurred as a result of misuse of this product. Sweeek will not be responsible for any costs, losses or damages caused by the loss of this product.
- This warranty does not apply in the event of abuse, mishandling or unauthorized repair.
- Our products are intended for use in a private and personal setting. Any use in a professional context (rental, school activities, etc.) will automatically void all warranties.
- This product is designed for a specific use. Improper use may cause serious risks to the user and void the warranty.

## LIMITATIONS AND EXCLUSIONS TO WARRANTY

- Defects or damage resulting from an assembly error or non-compliance with the conditions of use of the product.
- Damage resulting from use that does not comply with the technical specifications or use of the product. (Non-compliance with advice on use, maintenance, storage and protection, lack of supervision).
- Damage linked to the use of abrasive products or unsuitable maintenance.
- Modifications, interventions or repairs carried out on the product without prior agreement from the seller.
- Damage to the product resulting from normal wear and tear having regard to its nature, function, composition and price.
- Damage resulting from external causes such as: shock, negligence, fire, flooding, vandalism, natural disaster, snow, bad weather, etc. In this case, we invite you to contact your insurance.
- Discoloration phenomena caused by natural or artificial light.
- The appearance of rust or corrosion.
- Premature discoloration or corrosion following use near the coast (within a 12 miles radius) or in a high heatwave risk area.
- Damage to wearing or sensitive parts not reported upon receipt of the product (inflatable elements, glass elements, moving parts, friction parts, protection or fall protection elements).
- Damage linked to intensive or professional use.
- Sewing or tearing defects not reported upon receipt of the product.

## GEBRUIKSADVIEZEN

---

- Voor stabiliteit en om doordraaien te voorkomen, gelieve alle onderdelen te monteren en de schroeven in eerste instantie handmatig aan te halen. Zodra alle onderdelen gemonteerd zijn, kunt u de schroeven vast draaien.
- De structuur van uw meubilair is staal bedekt met epoxy verf. Deze behandeling vertraagt het ontstaan van corrosie. Vanaf de eerste verschijning van corrosie, het is raadzaam om de gebieden onmiddellijk te behandelen met een product dat geschikt is tegen roest. Dit is verkrijgbaar in uw plaatselijke bouwmarkt.
- Het is aanbevolen om uw product winterklaar te maken door deze veilig en droog op te slaan. Hetzelfde geldt bij lange perioden zonder gebruik.
- Gooi de verpakking niet weg in de natuur en hou de verpakking bij kinderen vandaan.

### BELANGRIJK

- Dit product is uitsluitend ontworpen voor gebruik buitenshuis, uit de buurt van ontvlambare materialen.
- Dit product moet tijdens het gebruik uit de buurt van ontvlambare materialen worden gehouden.
- Dit product moet worden geïnstalleerd op een vlakke ondergrond en worden beschermd tegen regen of direct binnendringen van water.
- Door de fabrikant beschermde onderdelen mogen niet worden aangeraakt door de gebruiker.
- De installatie moet strikt volgens deze instructies worden uitgevoerd. Er bestaat een veiligheidsrisico bij onjuiste installatie.

Door de fabrikant of dealer gemonteerde onderdelen mogen niet worden gewijzigd. Reparaties mogen alleen worden uitgevoerd met voorafgaande toestemming van de Sweek After-Sales Service, de exclusieve leverancier van gecertificeerde onderdelen.

## GARANTIE

---

- Sweek garandeert haar producten tegen eventuele fabricage- en materiaalfouten gedurende een periode van 2 jaar vanaf de datum van ontvangst door de consument. In geval van een gebrek aan conformiteit nodigen wij u uit om snel contact op te nemen met onze klantenservice en het product niet te gebruiken.
- Als een onderdeel tijdens de garantieperiode defect blijkt te zijn, bestaat uw enige en exclusieve oplossing uit de reparatie of vervanging van het defecte onderdeel, volgens de voorwaarden die zijn gedefinieerd door de klantenservice van Sweek. De uitvoering van de Sweek (WALIBUY) garantie vindt plaats door het vervangen van beschadigde onderdelen. Sweek behoudt zich het recht voor het product te inspecteren alvorens de garantie te aanvaarden.
- Indien een product door Sweek als defect wordt beschouwd, dekt de garantie alleen reparatie of vervanging van het defecte product. Sweek is niet verantwoordelijk voor eventuele kosten of schade als gevolg van misbruik van dit product. Sweek is niet verantwoordelijk voor eventuele kosten, verliezen, omzetgemis of schade veroorzaakt door dit product.
- Deze garantie is niet van toepassing in geval van misbruik, verkeerd gebruik of ongeoorloofde reparatie.
- Onze producten zijn bedoeld voor gebruik in een privé- en persoonlijke context; bij gebruik in een professionele context (verhuur, schoolactiviteiten, enz.) vervallen automatisch alle garanties.
- Dit product is ontworpen voor een specifiek gebruik. Onjuist gebruik kan ernstige risico's voor de gebruiker veroorzaken en de garantie ongeldig maken.

## LIJST MET UITSLUITINGEN VAN GARANTIE

- Defecten of schade als gevolg van een montagefout of het niet naleven van de gebruiksvoorwaarden van het product.
- Schade als gevolg van gebruik dat niet voldoet aan de technische specificaties of gebruik van het product. (Het niet opvolgen van adviezen over gebruik, onderhoud, opslag en bescherming, gebrek aan toezicht).
- Schade als gevolg van het gebruik van schurende producten of ongepast onderhoud.
- Wijzigingen, interventies of reparaties uitgevoerd aan het product zonder voorafgaand akkoord van de verkoper.
- Schade aan het product als gevolg van normale slijtage, gelet op de aard, functie, samenstelling en prijs.
- Schade als gevolg van externe oorzaken zoals: schok, nalatigheid, brand, overstroming, vandalisme, natuurramp, sneeuw, slecht weer, enz. In dit geval nodigen wij u uit om contact op te nemen met uw verzekering.
- Verkleuringsverschijnselen veroorzaakt door natuurlijk of kunstlicht.
- Het uiterlijk van roest of corrosie.
- Voortijdige verkleuring of corrosie na gebruik nabij de kust (binnen een straal van 20 km) of in een gebied met een hoog hittegolfrisico.
- Schade aan slijtage- of gevoelige onderdelen die niet bij ontvangst van het product zijn gemeld (opblaasbare elementen, glaselementen, bewegende delen, wrijvingsdelen, beschermings- of valbeveiligingselementen).
- Schade verbonden aan intensief of professioneel gebruik.
- Naai- of scheurfouten die niet zijn gemeld bij ontvangst van het product.

## DICAS PARA USAR

---

- Por razões de estabilidade, e a fim de preservar os fios de um espeto, é imperativo montar todos os elementos manualmente e apertar todos os parafusos manualmente à mão. Quando a montagem estiver concluída, você poderá apertar o hardware com mais firmeza.
- A estrutura do seu mobiliário é aço revestido com tinta epóxi. Este tratamento atrasa a aparência de traços de corrosão, desde os primeiros aparecimentos, é aconselhável tratar imediatamente as áreas em causa com um produto antiferrugem adequado, que você vai encontrar no supermercado especializado.
- É aconselhável no inverno pôr uma capa no conjunto, é o mesmo em período de uso não prolongado.
- Não deite a embalagem na natureza e não os deixe ao alcance das crianças.

### IMPORTANTE

- Este produto foi concebido apenas para utilização no exterior, longe de todos os materiais inflamáveis.
- Este produto deve ser mantido afastado de materiais inflamáveis durante a utilização.
- Este produto deve ser instalado numa superfície plana e protegido da chuva ou da entrada direta de água.
- As peças protegidas pelo fabricante não devem ser manuseadas pelo utilizador.
- A instalação deve ser efectuada em estrita conformidade com estas instruções. Existe um risco de segurança em caso de instalação incorrecta.

Os componentes montados pelo fabricante ou pelo revendedor não devem ser modificados. Qualquer reparação só pode ser efectuada com a autorização prévia do Serviço Pós-Venda Sweeek, fornecedor exclusivo de peças sobressalentes certificadas.

## GARANTIA

---

- A Sweeek garante os seus produtos contra quaisquer defeitos de fabrico e de material por um período de 2 anos a partir da data de recepção pelo consumidor. Em caso de falta de conformidade, convidamo-lo a contactar rapidamente o nosso serviço de apoio ao cliente e a não utilizar o produto.
- Se uma peça apresentar defeito durante o período de garantia, a sua única e exclusiva solução será a reparação ou substituição da peça defeituosa de acordo com os termos definidos pelo serviço pós-venda da Sweeek. A implementação da garantia Sweeek (WALIBUY) realiza-se através da substituição de peças danificadas. A Sweeek reserva-se o direito de inspecionar o produto antes de aceitar a garantia.
- Se um produto for considerado defeituoso pela Sweeek, a garantia cobre apenas a reparação ou substituição do produto defeituoso. A Sweeek não será responsável por quaisquer custos ou danos incorridos como resultado do uso indevido deste produto. A Sweeek não será responsável por quaisquer custos, perdas ou danos causados pela perda deste produto.
- Esta garantia não se aplica em caso de abuso, manuseio incorreto ou reparo não autorizado.
- Nossos produtos destinam-se ao uso em ambientes privados e pessoais. Qualquer utilização em contexto profissional (aluguer, atividades escolares, etc.) anulará automaticamente todas as garantias.
- Este produto foi concebido para uma utilização específica. O uso indevido pode causar sérios riscos ao usuário e anular a garantia.

## LISTA DE EXCLUSÕES DA GARANTIA

- Defeitos ou danos resultantes de erro de montagem ou incumprimento das condições de utilização do produto.
- Danos resultantes de utilização não conforme com as especificações técnicas ou utilização do produto. (Não cumprimento dos conselhos de utilização, manutenção, armazenamento e proteção, falta de supervisão).
- Danos associados ao uso de produtos abrasivos ou manutenção inadequada.
- Modificações, intervenções ou reparos realizados no produto sem acordo prévio do vendedor.
- Danos ao produto resultantes do desgaste normal tendo em conta a sua natureza, função, composição e preço.
- Danos resultantes de causas externas como: choque, negligência, incêndio, inundação, vandalismo, catástrofe natural, neve, intempéries, etc. Neste caso, convidamo-lo a contactar o seu seguro.
- Fenómenos de descoloração provocados pela luz natural ou artificial.
- Aparecimento de ferrugem ou corrosão.
- Descoloração prematura ou corrosão após utilização perto da costa (num raio de 20 km) ou numa área de alto risco de ondas de calor.
- Danos em peças de desgaste ou sensíveis não comunicadas no momento da recepção do produto (elementos insufláveis, elementos de vidro, peças móveis, peças de fricção, elementos de protecção ou de protecção contra quedas).
- Danos ligados ao uso intensivo ou profissional.
- Defeitos de costura ou rasgo não informados no recebimento do produto.

## CONSIGLI D'USO

---

- Por razões de estabilidade, e a fim de preservar os fios de um espeto, é imperativo montar todos os elementos manualmente e apertar todos os parafusos manualmente à mão. Quando a montagem estiver concluída, você poderá apertar o hardware com mais firmeza.
- A estrutura do seu mobiliário é aço revestido com tinta epóxi. Este tratamento atrasa a aparência de traços de corrosão, desde os primeiros aparecimentos, é aconselhável tratar imediatamente as áreas em causa com um produto antiferrugem adequado, que você vai encontrar no supermercado especializado.
- É aconselhável no inverno pôr uma capa no conjunto, é o mesmo em período de uso não prolongado.
- Não deite a embalagem na natureza e não os deixe ao alcance das crianças.

### IMPORTANTE

- Questo prodotto è stato progettato solo per l'uso all'aperto, lontano da materiali infiammabili.
- Durante l'uso, il prodotto deve essere tenuto lontano da materiali infiammabili.
- Il prodotto deve essere installato su una superficie piana e protetto dalla pioggia o dall'ingresso diretto di acqua.
- Le parti protette dal produttore non devono essere manipolate dall'utente.
- L'installazione deve essere eseguita in stretta osservanza delle presenti istruzioni. In caso di installazione non corretta, sussiste un rischio per la sicurezza.

**I componenti assemblati dal produttore o dal rivenditore non devono essere modificati.  
Eventuali riparazioni devono essere effettuate solo previa autorizzazione del Servizio  
Post-Vendita Sweeek, fornitore esclusivo di ricambi certificati.**



## GARANZIA

---

- Sweeek garantisce i propri prodotti contro eventuali difetti di fabbricazione e di materiale per un periodo di 2 anni dalla data di ricevimento da parte del consumatore. In caso di difetto di conformità ti invitiamo a contattare tempestivamente il nostro servizio clienti e a non utilizzare il prodotto.
- Se una parte risulta difettosa durante il periodo di garanzia, l'unico ed esclusivo rimedio sarà la riparazione o la sostituzione della parte difettosa secondo i termini definiti dal servizio post-vendita Sweeek. L'attuazione della garanzia Sweeek (WALIBUY) avviene mediante la sostituzione delle parti danneggiate. Sweeek si riserva il diritto di ispezionare il prodotto prima di accettarne la garanzia.
- Se un prodotto viene ritenuto difettoso da Sweeek, la garanzia copre esclusivamente la riparazione o la sostituzione del prodotto difettoso. Sweeek non sarà responsabile per eventuali costi o danni sostenuti a seguito di un uso improprio di questo prodotto. Sweeek non sarà responsabile per eventuali costi, perdite o danni causati dalla perdita di questo prodotto.
- Questa garanzia non si applica in caso di abuso, cattiva gestione o riparazione non autorizzata.
- I nostri prodotti sono destinati all'uso in un ambiente privato e personale. Qualsiasi utilizzo in un contesto professionale (noleggio, attività scolastiche, ecc.) annullerà automaticamente tutte le garanzie.
- Questo prodotto è progettato per un uso specifico. Un uso improprio può comportare gravi rischi per l'utente e invalidare la garanzia.

## ELENCO ESCLUSIONI DI GARANZIA

- Difetti o danni derivanti da un errore di montaggio o dal mancato rispetto delle condizioni d'uso del prodotto.
- Danni derivanti da un utilizzo non conforme alle specifiche tecniche o all'utilizzo del prodotto. (Non rispetto dei consigli d'uso, manutenzione, conservazione e protezione, mancanza di supervisione).
- Danni legati all'utilizzo di prodotti abrasivi o ad una manutenzione inadeguata.
- Modifiche, interventi o riparazioni effettuate sul prodotto senza previo consenso del venditore.
- Danni al prodotto derivanti dalla normale usura tenuto conto della sua natura, funzione, composizione e prezzo.
- Danni derivanti da cause esterne quali: urto, negligenza, incendio, inondazioni, atti vandalici, calamità naturali, neve, intemperie, ecc. In questo caso vi invitiamo a contattare la vostra assicurazione.
- Fenomeni di scolorimento causati dalla luce naturale o artificiale.
- La comparsa di ruggine o corrosione.
- Scolorimento o corrosione prematura in seguito all'uso vicino alla costa (entro un raggio di 20 km) o in un'area ad alto rischio di ondate di caldo.
- Danni a parti soggette ad usura o sensibili non segnalati al ricevimento del prodotto (elementi gonfiabili, elementi in vetro, parti mobili, parti di attrito, elementi di protezione o anticaduta).
- Danni legati all'uso intensivo o professionale.
- Difetti di cucitura o strappi non segnalati al ricevimento del prodotto.

## VERWENDUNGSHINWEISE

---

- Aus Stabilitätsgründen und um die Gewinde vor schiefer Anziehung zu schützen, ist es unbedingt erforderlich, alle Teile von Hand zusammenzusetzen und alle Schrauben zunächst von Hand anzuziehen. Wenn die Montage abgeschlossen ist, können Sie die Schrauben fester anziehen.
- Das Gestell Ihres Artikels besteht aus mit Epoxidfarbe beschichtetem Stahl. Diese Behandlung verzögert das Auftreten von Korrosionsspuren. Sollten Rostspuren auftreten, ist es ratsam, die betroffenen Bereiche sofort mit einem geeigneten Rostschutzmittel (in spezialisierten Fachmärkten erhältlich) zu behandeln.
- Es ist ratsam, Ihr Produkt zu winterfest zu verstauen. Lagern Sie es abgedeckt und an einem trockenen Ort. Dies gilt auch bei längerem Nichtgebrauch.
- Entsorgen Sie die Verpackung nicht im Freien und lassen Sie sie nicht in der Reichweite von Kindern.

### WICHTIG

- Dieses Produkt wurde nur für den Gebrauch im Freien entwickelt, weit weg von brennbaren Materialien.
- Dieses Produkt sollte während des Gebrauchs nicht in der Nähe von brennbaren Materialien aufbewahrt werden.
- Dieses Produkt sollte auf einer ebenen Fläche installiert werden, die vor Regen geschützt ist oder vor direktem Eindringen von Wasser geschützt ist.
- Die vom Hersteller geschützten Teile dürfen vom Nutzer nicht manipuliert werden.
- Die Installation muss genau nach dieser Anleitung durchgeführt werden. Es besteht ein Sicherheitsrisiko bei unsachgemäßer Installation.

**Die vom Hersteller oder Händler zusammengebauten Teile dürfen nicht verändert werden. An den Teilen, aus denen dieses Produkt besteht, dürfen keine Veränderungen vorgenommen werden. Eventuelle Reparaturen dürfen nur nach vorheriger Genehmigung durch den Sweek-Kundendienst, dem ausschließlichen Lieferanten von zertifizierten Ersatzteilen, durchgeführt werden.**

## GARANTIE

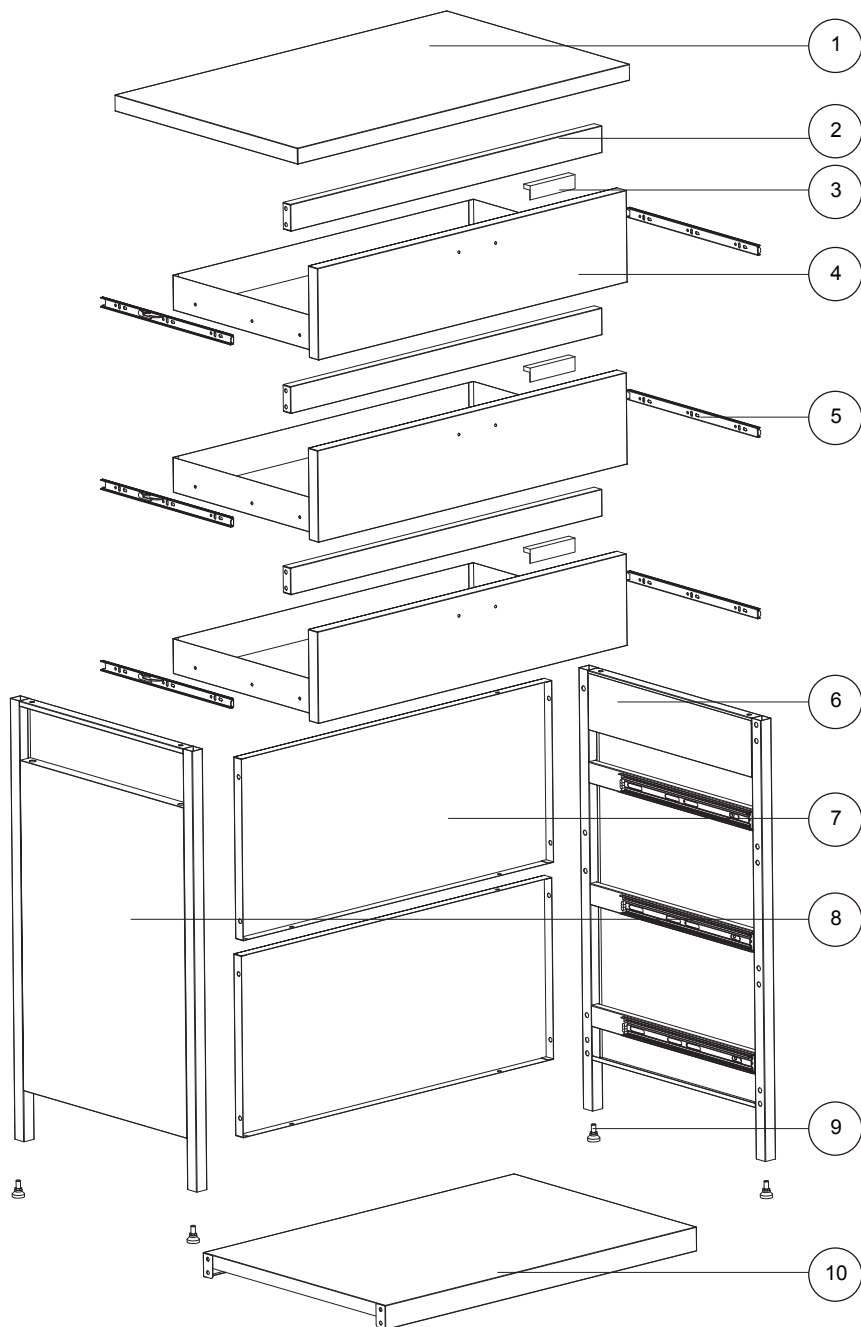
---

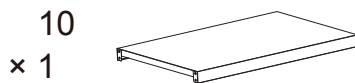
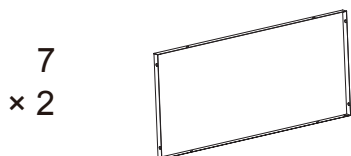
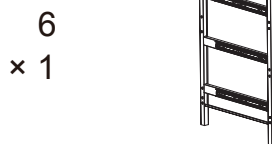
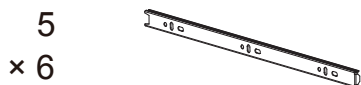
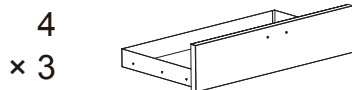
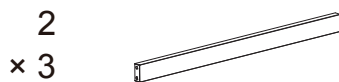
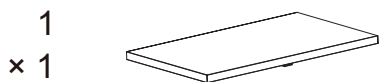
- Sweeek garantiert für einen Zeitraum von 2 Jahren ab dem Datum des Erhalts durch den Verbraucher, dass seine Produkte frei von Herstellungs- und Materialfehlern sind. Im Falle einer Nichtkonformität bitten wir Sie, sich umgehend an unseren Kundenservice zu wenden und das Produkt nicht zu verwenden.
- Sollte sich während der Garantiezeit herausstellen, dass ein Teil defekt ist, besteht Ihr einziges und ausschließliches Rechtsmittel in der Reparatur oder dem Austausch des defekten Teils gemäß den vom Sweeek-Kundendienst festgelegten Bedingungen. Die Umsetzung der Sweeek (WALIBUY)-Garantie erfolgt durch den Austausch beschädigter Teile. Sweeek behält sich das Recht vor, das Produkt zu prüfen, bevor die Garantie übernommen wird.
- Wenn Sweeek ein Produkt als fehlerhaft erachtet, deckt die Garantie nur die Reparatur oder den Austausch des fehlerhaften Produkts ab. Sweeek übernimmt keine Verantwortung für Kosten oder Schäden, die durch den Missbrauch dieses Produkts entstehen. Sweeek übernimmt keine Verantwortung für Kosten, Verluste oder Schäden, die durch den Verlust dieses Produkts entstehen.
- Diese Garantie gilt nicht im Falle von Missbrauch, unsachgemäßer Handhabung oder unbefugter Reparatur.
- Unsere Produkte sind für den Einsatz im privaten und persönlichen Bereich bestimmt. Bei jeglicher Nutzung im beruflichen Kontext (Vermietung, Schulaktivitäten usw.) erlöschen automatisch sämtliche Garantien.
- Dieses Produkt ist für eine bestimmte Verwendung konzipiert. Eine unsachgemäße Verwendung kann zu ernsthaften Gefahren für den Benutzer führen und zum Erlöschen der Garantie führen.

## LISTE DER GARANTIEAUSSCHLÜSSE

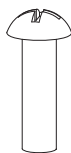
- Mängel oder Schäden, die auf einen Montagefehler oder die Nichteinhaltung der Nutzungsbedingungen des Produkts zurückzuführen sind.
- Schäden, die aus einer nicht den technischen Spezifikationen entsprechenden Verwendung oder Verwendung des Produkts resultieren. (Nichtbeachtung der Hinweise zu Gebrauch, Wartung, Lagerung und Schutz, mangelnde Aufsicht).
- Schäden, die auf die Verwendung von Schleifmitteln oder unsachgemäße Wartung zurückzuführen sind.
- Änderungen, Eingriffe oder Reparaturen am Produkt ohne vorherige Zustimmung des Verkäufers.
- Schäden am Produkt, die auf normale Abnutzung in Bezug auf Beschaffenheit, Funktion, Zusammensetzung und Preis zurückzuführen sind.
- Schäden, die auf äußere Ursachen zurückzuführen sind, wie zum Beispiel: Schock, Fahrlässigkeit, Feuer, Überschwemmung, Vandalismus, Naturkatastrophe, Schnee, schlechtes Wetter usw. In diesem Fall bitten wir Sie, sich an Ihre Versicherung zu wenden.
- Verfärbungserscheinungen durch natürliches oder künstliches Licht.
- Das Auftreten von Rost oder Korrosion.
- Vorzeitige Verfärbung oder Korrosion nach Verwendung in Küstennähe (im Umkreis von 20 km) oder in einem Gebiet mit hohem Hitzewellenrisiko.
- Schäden an Verschleißteilen oder empfindlichen Teilen, die bei Erhalt des Produkts nicht gemeldet wurden (aufblasbare Elemente, Glaselemente, bewegliche Teile, Reibungsteile, Schutz- oder Absturzsicherungselemente).
- Schäden im Zusammenhang mit intensiver oder professioneller Nutzung.
- Näh- oder Reißfehler, die bei Erhalt des Produkts nicht gemeldet wurden.

# MONTAGE / MONTAJE / ASSEMBLY / ASSEMBLEIA / MONTAGGIO





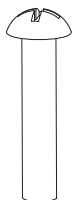
A



× 30

M6X12MM

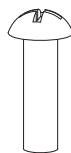
B



× 4

M6X20MM

C



× 18

M4X10MM

D



× 18

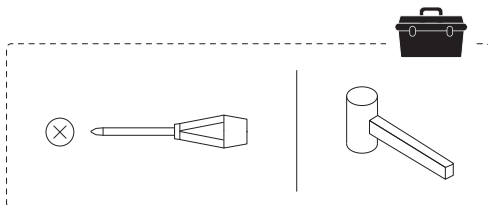
M3

E



× 6

M4X6MM

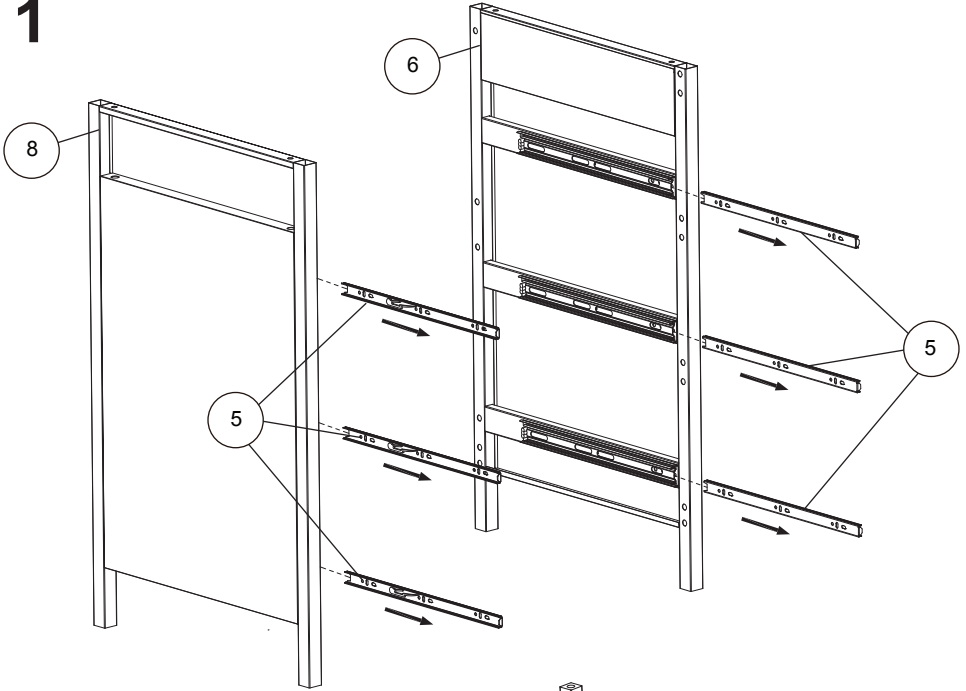


	FR	ES	EN
01	Plateau	Bandeja	Tray
02	Support	Soporte	Support
03	Poignée	Asa	Handle
04	Tiroir	Cajón	Drawer
05	Barre de fixation	Barra de fijación	Fixing bar
06	Partie droite	Lado derecho	Right side
07	Panneau arrière	Panel trasero	Rear panel
08	Partie gauche	Lado izquierdo	Left side
09	Pieds	Pies	Feet
10	Panneau inférieur	Panel inferior	Bottom panel

	NL	PT
01	Dienblad	Tabuleiro
02	Steun	Suporte
03	Handgreep	Pega
04	Lade	Gaveta
05	Bevestigingsbalk	Barra de fixação
06	Rechterkant	Lado direito
07	Achterpaneel	Painel traseiro
08	Linkerzijde	Lado esquerdo
09	Voeten	Pés
10	Bodempaneel	Painel inferior

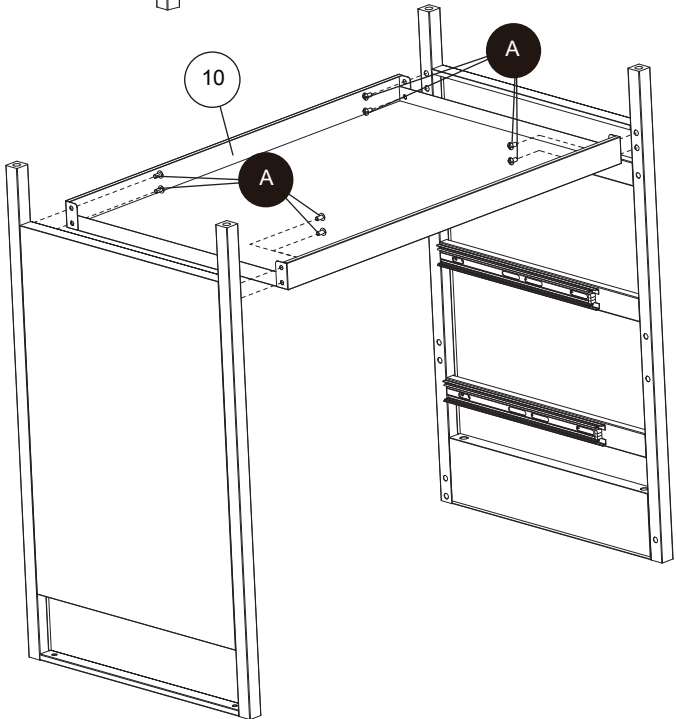
	IT	DE
01	Vassoio	Tablette
02	Supporto	Halterung
03	Maniglia	Griff
04	Cassetto	Schublade
05	Barra di fissaggio	Befestigungsstange
06	Lato destro	Rechte Seite
07	Pannello posteriore	Rückwand
08	Lato sinistro	Linke Seite
09	Piedi	Füße
10	Pannello inferiore	Untere Platte

1



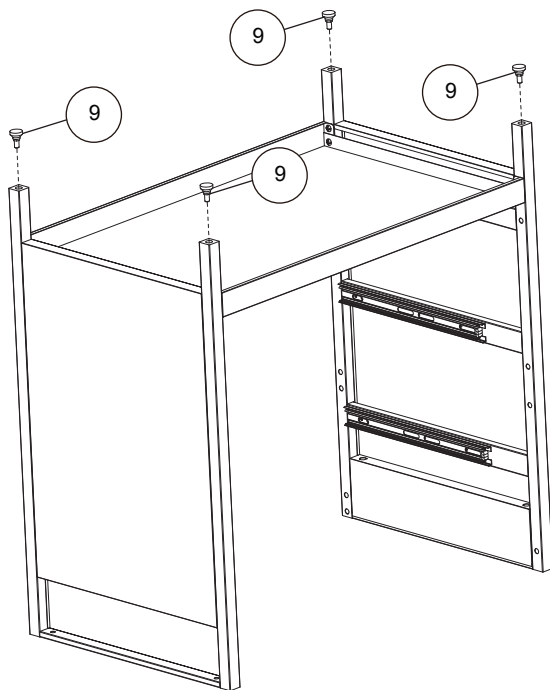
2

A x8



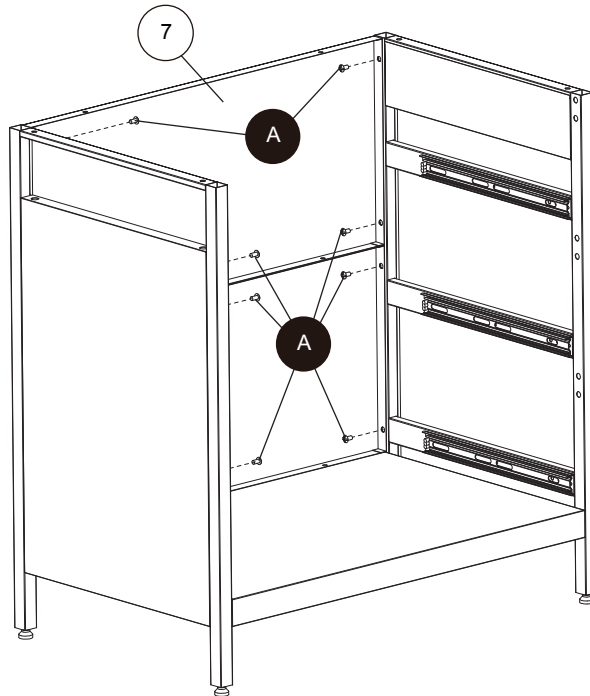


3



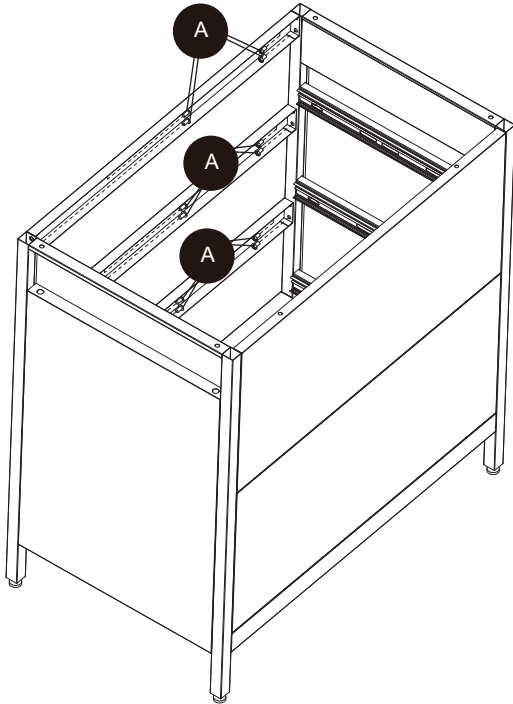
4

A x8



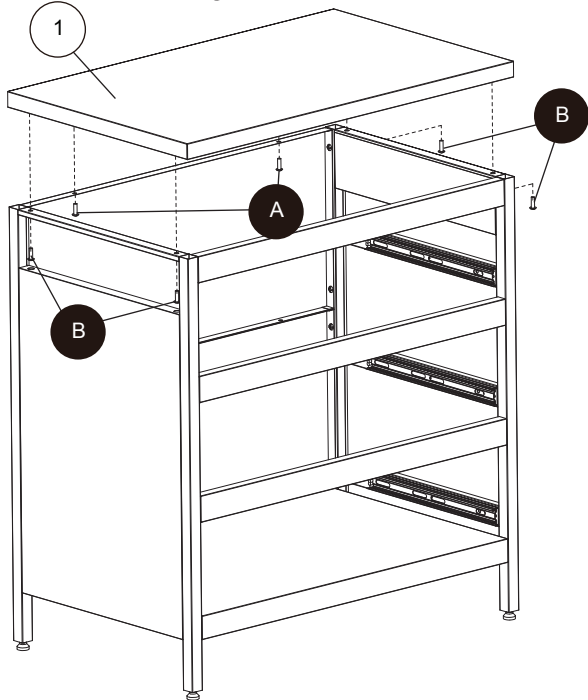
# 5

A x12



# 6

A x2  
B x4

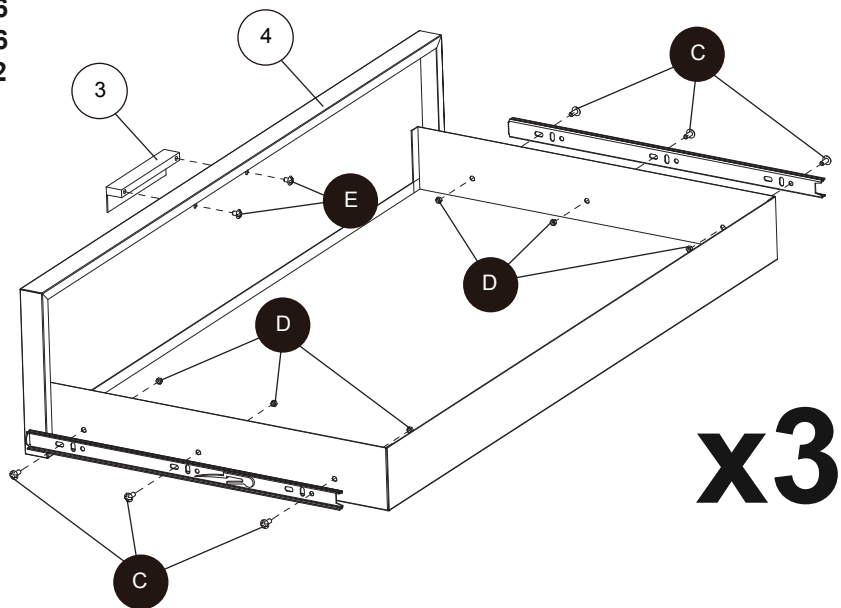


# 7

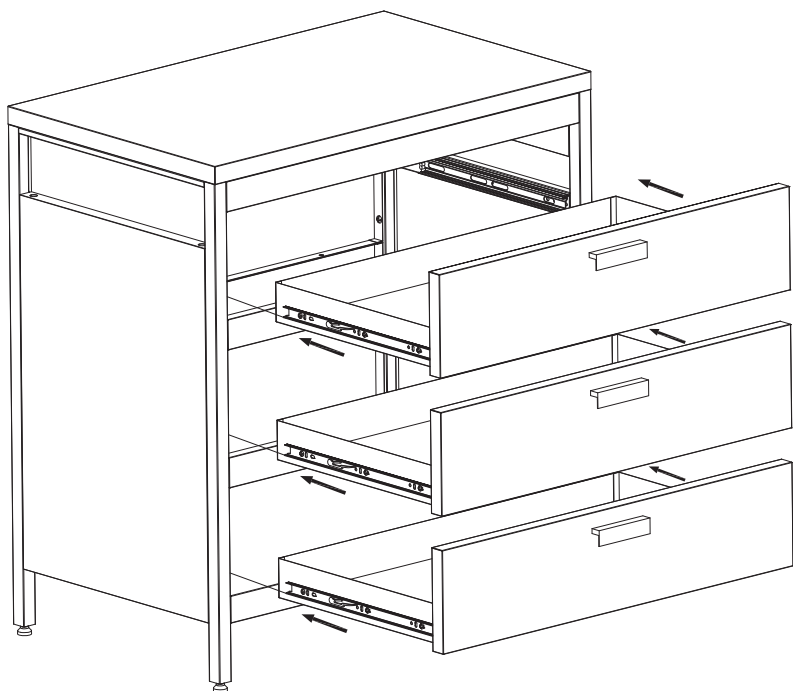
C x6

D x6

E x2



# 8



9









IMPORTÉ PAR WALIBUY SAS  
270 avenue de l'Espace, 59118 WAMBRECHIES - FRANCE

IMPORTADO POR WALIBUY SPAIN SL  
Avenida de Roma 157, 08011 BARCELONA - ESPAÑA

IMPORTED BY ALICE'S GARDEN UK LTD  
23 Copenhagen Street, LONDON N10JB - UNITED KINGDOM

INGEVOERD DOOR WALIBUY SAS  
270 avenue de l'Espace, 59118 WAMBRECHIES - FRANKRIJK

IMPORTADO POR WALIBUY SPAIN SL  
Avenida de Roma 157, 08011 BARCELONA - SPANHA

IMPORTATO DA WALIBUY ITALIA S.R.L  
Via Torino 60, 20123 MILANO - ITALIA

IMPORTIERT VON WALIBUY SAS  
270 avenue de l'Espace, 59118 WAMBRECHIES - FRANKREICH

IMPORTOWANE PRZEZ WALIBUY SAS  
270 avenue de l'Espace, 59118 WAMBRECHIES - FRANCJA

 SWEEEK ME



SERVICE APRÈS VENTE :  
SERVICIO POSTVENTA :  
AFTER SALES SERVICE :  
AFTER-SALES :  
SERVIÇO PÓS-VENDA :  
CONTATTO :  
CONTACT :  
KUNDENDIENST :  
SERWIS POGWARANCYJNY :

**[www.sweeek.help](http://www.sweeek.help)**



FR  
Pensez à  
donner ou recycler.



ou



ou



Déchèterie

<https://quefairedemesdechets.fr>