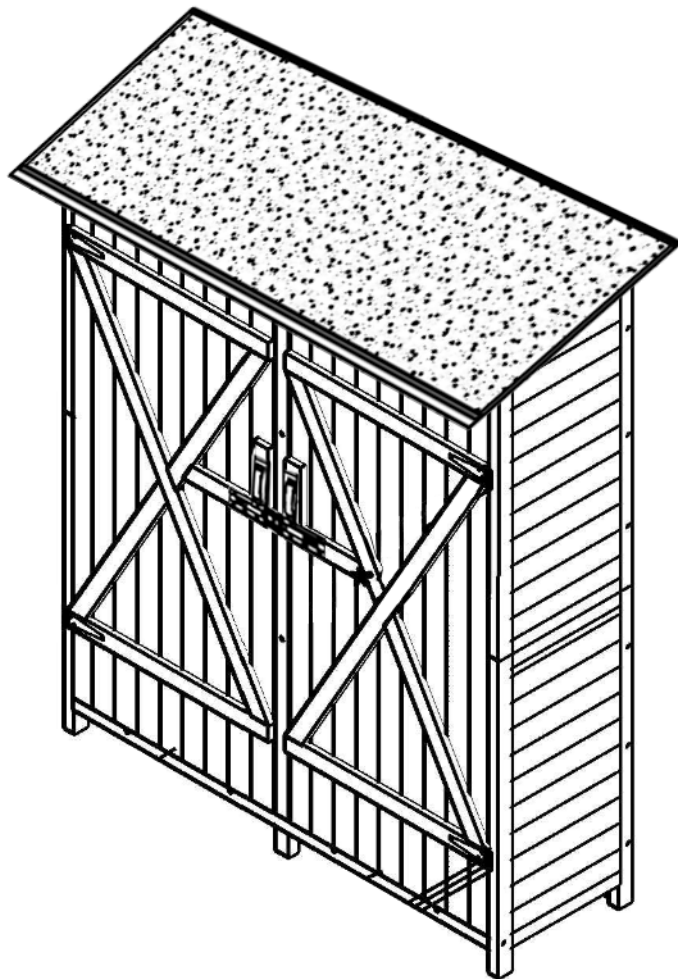


WS140N



**FRANÇAIS**

Stockage du colis avant montage.....	7
Consignes de sécurité.....	7
Instructions avant le montage.....	8
Entretien.....	9
Garantie.....	10
Montage.....	35

**IMPORTANT, À CONSERVER  
POUR CONSULTATION ULTÉRIEURE :  
À LIRE ATTENTIVEMENT**

**ESPAÑOL**

Almacenamiento del paquete antes del montaje.....	11
Instrucciones de seguridad.....	11
Instrucciones antes del montaje.....	12
Mantenimiento.....	13
Garantía.....	14
Montaje.....	35

**IMPORTANTE, CONSÉRVELO  
PARA FUTURAS REFERENCIAS:  
LEA ATENTAMENTE**

## ENGLISH

Storing the box before assembling .....	15
Safety instructions .....	15
Pre-assembly instructions .....	16
Maintenance .....	17
Warranty .....	18
Mounting .....	35

**IMPORTANTE, CONSÉRVELO  
PARA FUTURAS REFERENCIAS:  
LEA ATENTAMENTE**

## NEDERLANDS

Opslag van het pakket voor montage .....	19
Veiligheidsinstructies .....	19
Instructies voorafgaand aan de montage .....	20
Onderhoud .....	21
Garantie .....	22
Montage .....	35

**BELANGRIJK, BEWAAR VOOR  
TOEKOMSTIGE REFERENTIE:  
ZORGVULDIG LEZEN**

## PORTUGUÊS

Armazenamento da embalagem antes da montagem.....	23
Instruções de segurança .....	23
Instruções antes da montagem .....	24
Manutenção.....	25
Garantia.....	26
Montagem.....	35

**IMPORTANTE, CONSERVE A  
REFERÊNCIA DA FATURA:  
LEIA CUIDADOSAMENTE**

## ITALIANO

Conservazione dell'imballo prima del montaggio .....	27
Istruzioni di sicurezza .....	27
Istruzioni prima del montaggio.....	28
Manutenzione .....	29
Garanzia.....	30
Montaggio.....	35

**IMPORTANTE, CONSERVARE PER  
ULTERIORI CONSULTAZIONI:  
LEGGERE ATTENTAMENTE**

## DEUTSCH

Lagerung der verpackung vor der montage .....	31
Sicherheitshinweise.....	31
Anweisungen vor der montage.....	32
Pflege .....	33
Garantie.....	34
Montage.....	35

**WICHTIG, FÜR SPÄTEREN  
GEBRAUCH AUFBEWAHREN:  
BITTE SORGFÄLTIG LESEN**



Garantie : 2 ans  
Garantía : 2 años  
Warranty: 2 years  
Garantie: 2 jaar  
Garantia: 2 anos  
Garanzia : 2 anni  
Garantie: 2 Jahre



Destiné à un usage domestique  
Destinado a un uso doméstico  
For domestic use  
Bestemd voor huishoudelijk gebruik  
Para uso doméstico  
Destinato ad un uso domestico  
Nur für den Privatgebrauch vorgesehen



**Attention** : risques de blessures  
**Cuidado** : riesgo de lesión  
**Caution** : risk of injury  
**Waarschuwing**: risico op verwondigen  
**Cuidado**: risco de ferimentos  
**Attenzione** : rischio infortunio  
**Warnung** : Verletzungsgefahr

## STOCKAGE DU COLIS AVANT MONTAGE

---

- Stockez votre colis dans un endroit sec et ventilé, à l'abri du soleil et des intempéries.
- Le colis et les pièces doivent être posés à plat sur le sol afin d'éviter les déformations.
- De préférence, déballez les composants de l'abri 48h avant le montage et stockez les dans un endroit couvert, de manière à permettre au bois de s'adapter à la teneur en humidité de l'air ambiant.

## CONSIGNES DE SÉCURITÉ

---

- Ce manuel d'instruction contient toutes les informations nécessaires pour le montage de votre abri. Lisez toutes les instructions avant de commencer et, durant le montage, suivez chaque étape attentivement.
- Les pièces en bois peuvent présenter un risque d'écharde. Manipulez le bois avec précaution. Veuillez porter des gants de travail, des lunettes de protection et des manches longues en montant ou en procédant à des interventions d'entretien sur votre abri pour éviter toute blessure.
- Eloignez les enfants et les animaux domestiques du périmètre d'installation pour éviter les distractions et les accidents. Les sachets plastiques et les petits composants sont à tenir hors de portée des enfants.
- Soyez prudent si vous devez utiliser un escabeau, il y a un risque de chute ou de perte d'équilibre. Assurez-vous qu'il soit complètement ouvert et installé sur une surface totalement plane. Ne l'appuyez pas sur l'abri tant que celui-ci n'est pas totalement monté. Ne montez jamais sur le toit de l'abri.
- Utilisez avec précaution les différents outils nécessaires pour le montage de cet abri. Familiarisez-vous avec le fonctionnement de tous les outils. Respectez les conseils de sécurité des outils que vous utilisez pour ce montage.
- Soyez vigilant et restez concentré pendant l'ensemble du montage. N'essayez pas d'assembler votre abri lorsque vous vous sentez fatigué ou lorsque vous avez pris des médicaments, consommé de l'alcool ou si vous êtes sujet à des vertiges.
- Ne tentez pas de monter l'abri si vous constatez qu'il vous manque des pièces ou si vous n'avez pas assez de temps pour terminer le montage dans la journée même. Ne laissez jamais votre abri partiellement érigé car il peut être sérieusement endommagé, même par des vents de faible intensité.
- N'assemblez pas votre abri par temps humide ou lorsqu'il y a du vent.
- Ne montez pas l'abri de jardin sur un sol incliné.
- Serrez les écrous à fond uniquement à la fin du montage (après positionnement d'équerre des parois latérales et des battants de porte)!
- Tout appareil produisant de la chaleur ne doit pas être stocké dans l'abri (barbecue, chalumeau, etc...).
- Cet abri a été conçu uniquement à des fins de stockage.

Conserver cette notice pour tout besoin ultérieur.

# INSTRUCTIONS AVANT LE MONTAGE

---

## CONSEILS D'ENTRETIEN AVANT MONTAGE

- Ne pas exposer les pièces en bois et le revêtement de toiture au soleil durant le montage.
- Afin d'optimiser la durée de vie de votre abri de jardin, nous vous conseillons de le lasurer avant montage pour pouvoir traiter toutes les zones qui deviendront inaccessibles une fois montées.
- Votre abri de jardin doit être traité avec une couche protectrice fongicide (intérieur et extérieur) et pesticide sur les boiseries (contre les champignons et insectes). L'exposition en plein soleil et sous la pluie, est déconseillée pendant cette opération.

## SÉLECTION ET PRÉPARATION DE VOTRE EMPLACEMENT

- Le meilleur emplacement est un endroit de niveau qui permette une bonne évacuation des eaux. Préférez un endroit suffisamment éloigné des arbres.
- Assurez-vous que la journée choisie pour l'installation de votre abri est sèche et calme. Ne tentez pas de monter votre abri par un jour de vent.
- La zone d'installation doit être propre, dégagée et totalement plate. Une zone de travail encombrée, humide ou mouillée peut représenter des risques de blessures. Assurez-vous qu'il n'y ait pas de câbles au sol pendant le montage.
- Prévoyez suffisamment d'espace de travail pour déplacer et positionner facilement les pièces durant le montage. Assurez-vous d'avoir suffisamment d'espace à l'entrée pour que la ou les portes de votre abri puissent s'ouvrir entièrement.
- Avant d'entreprendre les premières étapes d'assemblage de vos pièces, une fondation doit être construite.



## ENTRETIEN

---

- Le bois est un matériau vivant qui ne cesse de travailler, et peut présenter certaines déformations (bois légèrement voilés ou gondolés), des fentes, des nœuds tombant et des poches de résine. Il peut également perdre de son éclat, griser... Ceci est normal, et ne met pas en péril la longévité et la solidité de votre abri. L'application de pâte à bois peut-être une solution simple.
- Nous recommandons de traiter l'abri deux fois par an à l'aide d'un produit de protection pour bois extérieur.
- Afin de conserver au mieux votre abri de jardin, nous vous conseillons d'entretenir régulièrement les portes en graissant les charnières et en lubrifiant la serrure. Attention de veiller à ne pas laisser les portes claquer au vent.
- Lavez l'abri à l'aide d'un tuyau d'arrosage ou d'un détergent non abrasif. N'utilisez pas de brosse dure ou de nettoyeurs abrasifs, y compris les dégraissants et les solutions de nettoyage à base d'acétone ou d'huile, car ils peuvent tâcher ou endommager l'abri.
- Evitez l'accumulation de feuilles mortes et de neige sur le toit de l'abri. Un poids trop important sur le toit peut endommager l'abri et rendre son utilisation dangereuse. Nettoyez-le régulièrement à l'aide d'un balai à manche long et poils souples.
- Surveillez le développement éventuel de mousses ou moisissures à la base ou sur les parois, notamment sur les parties exposées au Nord. Au besoin éliminez-les.
- Vérifiez régulièrement la visserie pour vous assurer qu'aucun boulon, écrou, vis, etc... ne soit dévissé. Resserrez si nécessaire.
- Dans le cas où des pièces seraient manquantes ou détériorées, adressez-vous directement au Service Après Vente Walibuy à l'aide du formulaire sur : <http://www.sweeek.help>
- Dans le cas de démontage de votre abri de jardin, suivre à l'inverse les instructions de montage.
- Attention, cet abri de jardin n'est pas étanche! Ne pas stocker de produits sensibles à l'humidité à l'intérieur.

## GARANTIE

---

- Sweeek garantit ses produits contre tout vice de fabrication et de matériau pour une durée de 2 ans à partir de la date de réception par le consommateur. En cas de défaut de conformité, nous vous invitons à contacter rapidement notre service client et à ne pas utiliser le produit.
- Si une pièce s'avère défectueuse pendant la période de garantie, votre seul et unique recours sera la réparation ou le remplacement de la pièce défectueuse selon les modalités définies par le SAV Sweeek. La mise en œuvre de la garantie Sweeek (WALIBUY) s'effectue par le remplacement des pièces endommagées. Sweeek se réserve le droit de contrôler le produit avant l'acceptation de sa prise en garantie.
- Si un produit est jugé défectueux par Sweeek, la garantie couvre la réparation ou le remplacement du produit défectueux uniquement. Sweeek ne sera pas responsable des coûts ou dommages subis à la suite d'une utilisation abusive de ce produit. Sweeek ne sera pas responsable des coûts, pertes ou dommages engendrés par la perte de ce produit.
- Cette garantie ne s'applique pas en cas d'abus, de mauvaise manipulation ou de réparation non autorisée.
- Nos produits sont prévus pour une utilisation dans un cadre privé et personnel. Toute utilisation dans un cadre professionnel (location, activités scolaires, ...) annulerait automatiquement toutes les garanties.
- Ce produit est conçu pour une utilisation spécifique. Une utilisation inappropriée peut entraîner des risques graves pour l'utilisateur et annuler sa garantie.

## LISTE DES EXCLUSIONS DE LA GARANTIE

- Les défauts ou dommages résultants d'une erreur de montage ou du non-respect des conditions d'utilisation du produit.
- Les dommages résultants d'une utilisation non conforme aux spécifications techniques ou d'utilisation du produit. (Non-respect des conseils d'utilisation, d'entretien, de stockage et de protection, défaut de surveillance).
- Les dommages liés à l'utilisation de produits abrasifs, ou d'entretien non adaptés.
- Les modifications, interventions ou réparations effectuées sur le produit sans accord préalable du vendeur.
- Les atteintes au produit résultant de son usure normale eu égard à sa nature, sa fonction, sa composition et son prix.
- Les dommages résultants de causes externes tels que : choc, négligence, incendie, inondation, vandalisme, catastrophe naturelle, neige, intempérie... Dans ce cas, nous vous invitons à contacter votre assurance.
- Les phénomènes de décoloration par lumières naturelles ou artificielles.
- L'apparition de rouille ou de corrosion.
- La décoloration ou corrosion prématurée suite à une utilisation proche du littoral (dans un rayon de 20km) ou dans une zone à risque caniculaire élevé.
- Les dommages sur les pièces d'usure ou sensibles non signalés à réception du produit (éléments gonflables, éléments en verre, pièces mobiles, pièces de frottements, éléments de protection ou antichute).
- Les dommages liés à une utilisation intensive ou professionnelle.
- Les défauts de couture ou d'arrachement non signalés à la réception du produit.

## ALMACENAMIENTO DEL PAQUETE ANTES DEL MONTAJE

---

- Guarde los paquetes sobre una superficie plana, protegida de la luz solar y de las inclemencias del tiempo.
- Se recomienda desembalar los componentes del producto 48 horas antes del montaje, y dejarlos en un lugar cubierto, para que la madera se pueda adaptar a la humedad del ambiente.
- Extienda el paquete y las piezas en el suelo para evitar que se deformen.

## INSTRUCCIONES DE SEGURIDAD

---

- Este manual de instrucción contiene todas las informaciones necesarias para el montaje de su refugio. Lea todas las instrucciones antes de comenzar y, durante el montaje, siga cada etapa atentamente.
- Las piezas de madera pueden presentar riesgos de astilla. Manipule la madera con precaución. Por favor use guantes de trabajo, gafas y manga larga cuando monte o realice tareas de mantenimiento en su caseta para evitar lesiones.
- Mantenga a los niños y a las mascotas alejados del perímetro de instalación para evitar las distracciones y los accidentes. Las bolsas de plástico y las piezas pequeñas deben estar fuera del alcance de los niños pequeños.
- Tenga cuidado si utiliza una escalera de tijera, existe el riesgo de caída o pérdida de equilibrio. Asegúrese de que esté totalmente abierto e instalado en una superficie completamente plana. No presione la cubierta hasta que esté completamente montada. No se suba nunca en el techo de la caseta.
- Use con cuidado las diversas herramientas necesarias para montar esta caseta. Familiarícese con el funcionamiento de todas las herramientas. Tenga en cuenta los consejos de seguridad de las herramientas que use para el montaje.
- Permanezca atento y concentrado durante todo el proceso de montaje. No intente ensamblar el invernadero si se encuentra cansado, si ha tomado medicamentos o alcohol o si sufre vértigo.
- No intente montar el invernadero si comprueba que faltan piezas o si no tiene tiempo suficiente para terminar el montaje en el mismo día. Nunca deje el invernadero parcialmente montada ya que podría sufrir daños importantes; incluso un poco de viento de baja intensidad podría dañarla.
- No monte su caseta con clima húmedo o cuando haya viento.
- No monte la caseta de jardín en un terreno inclinado.
- ¡Apriete las tuercas una vez finalizada la instalación (después de colocar las paredes laterales y las hojas de la puerta) !
- No debe almacenarse en la caseta ningún aparato que desprenda calor. (barbacoa, soplete, etc.).

Consérvelo para futuras referencias

## INSTRUCCIONES ANTES DEL MONTAGE

---

### CONSEJOS DE MANTENIMIENTO ANTES DEL MONTAJE

- No exponga las piezas de madera y el techo al sol durante el montaje.
- Con el fin de optimizar la vida de su caseta de jardín, le recomendamos pulirla antes del montaje para poder tratar todas las áreas que serán inaccesibles una vez montadas.
- Su caseta de jardín debe ser tratada con una capa protectora fungicida (por dentro y por fuera) y pesticida en la madera (contra hongos e insectos). No se recomienda la exposición directa al sol o lluvia durante esta operación.

### SELECCIÓN Y PREPARACIÓN DE SU EMPLAZAMIENTO

- La mejor ubicación es un sitio con nivel que permita una buena evacuación del agua. Es preferible un lugar lo bastante alejado de los árboles.
- Asegúrese de que el día que realice la instalación haga buen tiempo. No intente montar su caseta durante un día ventoso.
- La zona de instalación debe estar limpia, despejada y totalmente plana. Una zona de trabajo con obstáculos, húmeda o mojada puede representar un riesgo de lesión. Asegúrese de que no haya cables en el suelo durante el montaje.
- Prevea un espacio de trabajo suficiente para desplazar y posicionar fácilmente las piezas durante el montaje. Asegúrese de tener suficiente espacio en la entrada para que la / las puertas del inver-nadero puedan abrirse completamente.
- Antes de comenzar con las primeras fases del ensamblaje de las piezas, se deben construir unos cimientos.

## MANTENIMIENTO

---

- La madera es un material vivo que sigue envejeciendo, y puede tener algunas deformaciones naturales (madera ligeramente combadas o rizados), hendiduras, nodos caídos y bolsas de resina. Puede también perder de su brillo ... este es normal, y no pone en peligro la longevidad y fuerza de su refugio. la aplicación de cera para madera es una solución sencilla.
- Recomendamos tratar el refugio dos veces al año con un conservante de madera para exteriores.
- Para preservar mejor su cobertizo de jardín, le recomendamos que mantenga las bisagras de las puertas regularmente engrasadas, de la misma forma lubricada la cerradura. Tenga cuidado de no dejar que las puertas se abran bruscamente con el viento para evitar roturas.
- Evite la acumulación de hojas caídas y nieve en el techo del cobertizo. Demasiado peso en el techo puede dañar el mismo y hacerlo peligroso de usar. Limpie regularmente con una escoba de mango largo con cerdas suaves.
- Verifique regularmente la estructura para asegurarse de que no se desenrosque la tornillería. Apretar si considera necesario.
- En caso de piezas faltantes o dañadas, comuníquese con el Servicio Post-venta de Sweeek : <http://www.sweeek.help>
- En el caso de desmontar su caseta de jardín, siga las instrucciones de montaje al revés.
- ¡Tenga cuidado, este cobertizo de jardín no es resistente al agua! No almacene productos sensibles a la humedad en interiores.

## GARANTÍA

---

- Sweeek garantiza sus productos contra cualquier defecto de fabricación y material por un período de 2 años a partir de la fecha de recepción por parte del consumidor. En caso de falta de conformidad, le invitamos a ponerse en contacto rápidamente con nuestro servicio de atención al cliente y no utilizar el producto.
- Si una pieza resulta defectuosa durante el período de garantía, su única y exclusiva solución será la reparación o sustitución de la pieza defectuosa según los términos definidos por el servicio postventa de Sweeek. La implementación de la garantía Sweeek (WALIBUY) se realiza mediante la sustitución de piezas dañadas. Sweeek se reserva el derecho de inspeccionar el producto antes de aceptar su garantía.
- Si Sweeek considera que un producto es defectuoso, la garantía cubre únicamente la reparación o el reemplazo del producto defectuoso. Sweeek no será responsable de ningún costo o daño incurrido como resultado del mal uso de este producto. Sweeek no será responsable de ningún costo, pérdida o daño causado por la pérdida de este producto.
- Esta garantía no se aplica en caso de abuso, mal manejo o reparación no autorizada.
- Nuestros productos están diseñados para su uso en un entorno privado y personal. Cualquier uso en un contexto profesional (alquiler, actividades escolares, etc.) anulará automáticamente todas las garantías.
- Este producto está diseñado para un uso específico. El uso inadecuado puede causar riesgos graves al usuario y anular la garantía.

## LISTA DE EXCLUSIONES DE LA GARANTÍA

- Defectos o daños resultantes de un error de montaje o incumplimiento de las condiciones de uso del producto.
- Daños resultantes de un uso que no se ajuste a las especificaciones técnicas o al uso del producto. (Incumplimiento de los consejos de uso, mantenimiento, almacenamiento y protección, falta de supervisión).
- Daños relacionados con el uso de productos abrasivos o un mantenimiento inadecuado.
- Modificaciones, intervenciones o reparaciones realizadas en el producto sin acuerdo previo del vendedor.
- Daños en el producto resultantes del desgaste normal teniendo en cuenta su naturaleza, función, composición y precio.
- Daños resultantes de causas externas como: shock, negligencia, incendio, inundación, vandalismo, desastres naturales, nieve, mal tiempo, etc. En este caso, le invitamos a contactar con su seguro.
- Fenómenos de decoloración provocados por la luz natural o artificial.
- La aparición de óxido o corrosión.
- Decoloración prematura o corrosión tras su uso cerca de la costa (dentro de un radio de 20 km) o en una zona con alto riesgo de olas de calor.
- Daños en piezas de desgaste o sensibles no reportados al recibir el producto (elementos inflables, elementos de vidrio, piezas móviles, piezas de fricción, elementos de protección o anticaídas).
- Daños relacionados con un uso intensivo o profesional.
- Defectos de costura o desgarró no reportados al recibir el producto.

## STORING THE BOX BEFORE ASSEMBLING

---

- Store the box on a flat surface, away from sunlight and bad weather.
- We recommend you to unpack the product components 48 hours before installing it and to store it in a covered place, so that the wood can be adapted to the moisture content of the air.
- The package and parts should be laid flat on the ground in order to avoid any deformation.

## SAFETY INSTRUCTIONS

---

- This instruction manual contains all the information you need to assemble your cabin. Read all instructions before you begin and follow each step carefully during assembly.
- The wooden parts may cause splinters. Handle the wood carefully. Please wear work gloves, protective glasses and long sleeves when assembling or carry out any maintenance tasks on your storage unit to prevent injury.
- Keep children and pets away from the assembly or maintenance area to avoid any distractions or accidents. Any plastic bags or small components must be kept out of reach of children.
- Be extremely careful if using a stepladder, lose your balance and fall. Make sure that the stepladder is fully extended and is on a completely flat surface. Don't support the ladder on the storage cabin whilst it's not fully built. Never mount the ladder on the roof of the storage cabin.
- Use the assembly tools with caution. Before use, familiarise yourself with each of the tools and take note of the safety instructions.
- Take great care and maintain concentration throughout the assembly process. Do not attempt to assemble your shed if you feel tired, have taken medication, have consumed alcohol or suffer from vertigo.
- Do not attempt to assemble the shed if you notice that there are components missing or if you do not have enough time to finish assembling it on the same day. Never leave your shed partially assembled as it may be seriously damaged, even by light winds.
- Don't assemble the storage cabin in humid, or windy conditions.
- Don't build the storage cabin on a slope.
- Only tighten the screws completely once you've finished assembling the storage cabin (after positioning the side walls and the door panels square)!
- Don't use the shelter to store any heat producing apparatus (barbecue, blow torch, etc)

Keep for future reference

## PRE-ASSEMBLY INSTRUCTIONS

---

### PRE-ASSEMBLY MAINTENANCE TIPS

- Do not expose the wooden parts or roof covering to direct sunlight during assembly.
- To prolong the life on your garden shed, we recommend that you use a wood stain on the pieces before assembly so that you can reach all the areas that will be inaccessible once built.
- The woodwork must be treated with a protective layer of fungicide (interior and exterior) and pesticide. (to combat against fungus and insects).
- During this treatment process, it's not advisable to leave the apparatus in direct sunlight or in the rain.

### CHOOSING AND PREPARING A LOCATION

- The best location is one that is high up, allowing water to drain away. Find a location that is far enough away from trees.
- Make sure that you assemble your shed on a dry, calm day. Do not try to assemble your shed on a windy day.
- The installation area must be clean, clear and totally flat. A cluttered, damp or wet work area increases the risk of injury. Make sure that there are no cables on the ground during assembly.
- Leave yourself enough work space to be able to move and position the components easily during assembly. You must ensure that there is enough space at the entrance for the door(s) of your storage cabin to open fully.



## MAINTENANCE

---

- Wood is a living material that never fully stops shifting, which can lead to certain deformations (slightly twisted or warped wood), cracks, knots and pockets of resin. It can also lose its shine or turn grey. This is normal, and does not compromise the longevity and solidity of your cabin. The application of wood pulp can be a simple solution.
- We recommend treating the shed twice a year with an outdoor wood preservative.
- In order to care for your garden shed as well as possible, we advise you to regularly maintain the doors by greasing the hinges. Be careful not to let the doors slam in the wind.
- Wash the shed with a garden hose or non-abrasive detergent. Do not use hard brushes or abrasive cleaners, including degreasers and acetone or oil-based cleaning solutions, as they can stain or damage the shed.
- Avoid the accumulation of dead leaves and snow on the roof of the shed. Too much weight on the roof can damage the cabin and make it unsafe to use. Clean it regularly using a long-handled broom with soft bristles.
- Watch for the possible development of moss or mould at the base or on the walls, especially on exposed areas facing north. Remove it if necessary.
- Periodically check the structure of your shed. Make sure that the screws are tight and do not protrude. Without care and maintenance, the cabin may tip over or become a hazard. In case of damage, replace defective parts according to the manufacturer's instructions.
- If any parts are missing or damaged, please contact the Walibuy After-Sales Service directly using the form on website : <http://www.sweeek.help>.
- If you wish to dismantle your garden shed, follow the assembly instructions in reverse.
- Be careful, the shed is not waterproof! Do not store moisture-sensitive products inside.

## WARRANTY

---

- Sweeek guarantees its products against any manufacturing and material defects for a period of 2 years from the date of receipt by the consumer. In the event of a lack of conformity, we invite you to quickly contact our customer service and not to use the product.
- If a part proves defective during the warranty period, your sole and exclusive remedy will be the repair or replacement of the defective part according to the terms defined by Sweeek after-sales service. The implementation of the Sweeek (WALIBUY) guarantee is carried out by replacing damaged parts. Sweeek reserves the right to inspect the product before accepting its warranty.
- If a product is deemed defective by Sweeek, the warranty covers repair or replacement of the defective product only. Sweeek will not be responsible for any costs or damages incurred as a result of misuse of this product. Sweeek will not be responsible for any costs, losses or damages caused by the loss of this product.
- This warranty does not apply in the event of abuse, mishandling or unauthorized repair.
- Our products are intended for use in a private and personal setting. Any use in a professional context (rental, school activities, etc.) will automatically void all warranties.
- This product is designed for a specific use. Improper use may cause serious risks to the user and void the warranty.

## LIST OF WARRANTY EXCLUSIONS

- Defects or damage resulting from an assembly error or non-compliance with the conditions of use of the product.
- Damage resulting from use that does not comply with the technical specifications or use of the product. (Non-compliance with advice on use, maintenance, storage and protection, lack of supervision).
- Damage linked to the use of abrasive products or unsuitable maintenance.
- Modifications, interventions or repairs carried out on the product without prior agreement from the seller.
- Damage to the product resulting from normal wear and tear having regard to its nature, function, composition and price.
- Damage resulting from external causes such as: shock, negligence, fire, flooding, vandalism, natural disaster, snow, bad weather, etc. In this case, we invite you to contact your insurance.
- Discoloration phenomena caused by natural or artificial light.
- The appearance of rust or corrosion.
- Premature discoloration or corrosion following use near the coast (within a 12 miles radius) or in a high heatwave risk area.
- Damage to wearing or sensitive parts not reported upon receipt of the product (inflatable elements, glass elements, moving parts, friction parts, protection or fall protection elements).
- Damage linked to intensive or professional use.
- Sewing or tearing defects not reported upon receipt of the product.

## DESTINATO AD UN USO DOMESTICO

---

- Sla uw pakket op in een droge, geventileerde ruimte, buiten bereik van zonlicht en weersomstandigheden.
- Het pakket en de onderdelen moeten vlak op de vloer worden gelegd, om vervorming te voorkomen.
- Pak de onderdelen van het tuinhuisje bij voorkeur 48 uur voor montage uit en sla ze op in een overdekte ruimte, zodat het hout zich kan aanpassen aan de vochtigheidsgraad van de omgevingslucht.

## DESTINATO AD UN USO DOMESTICO

---

- Deze handleiding bevat alle informatie die u nodig hebt om uw tuinhuisje te bouwen. Lees alle instructies voordat u begint en volg elke stap aandachtig tijdens de montage.
- Houten onderdelen kunnen splinters vertonen. Hanteer het hout voorzichtig. Draag werkhandschoenen, een veiligheidsbril en lange mouwen wanneer u het tuinhuisje bouwt of onderhoudswerkzaamheden aan uw tuinhuisje uitvoert, om letsel te voorkomen.
- Laat kinderen en huisdieren niet in de installatiezone komen, om afleidingen en ongevallen te voorkomen. Plastic zakken en kleine onderdelen moeten buiten bereik van kinderen gehouden worden.
- Wees voorzichtig indien u een ladder gebruikt, zodat u niet valt of het evenwicht verliest. Zorg ervoor dat de ladder geheel geopend is en op een vlakke ondergrond wordt geplaatst. Steun niet op het tuinhuisje voordat dit volledig gemonteerd is. Klim nooit op het dak van het tuinhuisje.
- Gebruik de verschillende benodigde gereedschappen voor het bouwen van dit tuinhuisje voorzichtig. Zorg ervoor dat u bekend met het gebruik van de verschillende gereedschappen. respecteer de veiligheidsvoorschriften van de gereedschappen die u voor de montage gebruikt.
- Wees oplettend en blijf geconcentreerd tijdens de volledige montage. Probeer uw tuinhuisje niet te monteren indien u zich vermoeid voelt of geneesmiddelen hebt ingenomen, alcohol hebt gedronken of aan duizelingen lijdt.
- Probeer het tuinhuisje niet te monteren indien u constateert dat er onderdelen ontbreken of u niet genoeg tijd hebt om het monteren op dezelfde dag te voltooien. Laat uw tuinhuisje nooit gedeeltelijk gemonteerd omdat dit ernstig beschadigd kan worden, zelfs door matige wind.
- Monteer uw tuinhuisje niet bij vochtig weer of als het waait.
- Monteer het tuinhuisje niet op een hellend vlak.
- Draai de moeren pas aan het einde van de montage volledig aan (nadat u de zijwanden en de deurvleugelsloodrecht hebt geplaatst)!
- Apparaten die warmte produceren mogen niet in het tuinhuisje worden opgeslagen (barbecue, lasapparaat enz.).
- Dit tuinhuisje is uitsluitend ontworpen voor opslag.

Bewaar deze handleiding voor latere raadpleging.

## INSTRUCTIES VOORAFGAAND AAN DE MONTAGE

---

### ONDERHOUDSADVIES VOORAFGAAND

- Stel de houten onderdelen en de dakbedekking niet bloot aan zonlicht tijdens de montage.
- Om de levensduur van uw tuinhuisje te optimaliseren, raden wij u aan om dit voorafgaand aan demontage te vernissen, om alle zones te kunnen bereiken die onbereikbaar worden wanneer het gemonteerd is.
- Uw tuinhuisje moet behandeld worden met een beschermende laag fungicide (binnen en buiten) en pesticide op het houtwerk (tegen schimmel en insecten). Blootstelling aan de volle zon en regen wordt tijdens deze behandeling afgeraden.

### SELECTIE EN VOORBEREIDING VAN UW INSTALLATIEPLAATS

- De beste plaats is een horizontale ondergrond met een goede waterafvoer. Voorzie een plek die voldoende ver verwijderd is van bomen.
- Zorg ervoor dat de dag waarop u uw tuinhuisje wilt installeren droog en rustig is. Probeer het niet te monteren op een winderige dag.
- De installatiezone moet schoon, vrij en geheel vlak zijn. Een bezette, vochtige of natte werkzone kan risico op verwonding vormen. Zorg ervoor dat er tijdens het monteren geen snoeren op de grond liggen.
- Voorzie voldoende werkruimte om de onderdelen tijdens het monteren eenvoudig te verplaatsen en plaatsen. Zorg ervoor dat u voldoende ruimte bij de ingang hebt om de deur(en) van uw tuinhuisje geheel te kunnen openen.
- Voordat u begint met de eerste montagestappen van uw onderdelen, moet u een fundering bouwen.

## ONDERHOUD

---

- Het tuinhuisje dat u zojuist hebt aangeschaft heeft een garantie tegen productiefouten en voortijdige slijtage, gedurende twee jaar vanaf de aankoopdatum door de consument, onder voorbehoud van een juiste montage volgens de aanbevelingen van de fabrikant en het navolgen van de onderhoudsnormen.
- Wij raden aan om het tuinhuisje een of twee keer per jaar te behandelen met een product voor bescherming van hout buiten.
- Om uw tuinhuisje zo mooi mogelijk te houden, raden wij u aan om de deur regelmatig te onderhouden door de scharnieren en het slot te oliën. Let op dat u de deuren niet in de wind laat klappen.
- Was het tuinhuisje met een tuinslang of een niet schurend reinigingsmiddel. Gebruik geen harde borstel of schurende reinigingsmiddelen, ook geen ontvettende middelen of reinigungsoplossingen op basis van aceton of olie, deze kunnen uw tuinhuisje vlekken of beschadigen.
- Voorkom ophoping van dode bladeren en sneeuw op het dak van het tuinhuisje. Een te zwaar gewicht op het dak kan het tuinhuisje beschadigen en het gebruik ervan gevaarlijk maken. Reinig het dak regelmatig met een lange bezem met soepele haren.
- Ontwikkel de eventuele ontwikkeling van mos of schimmel aan de onderkant of op de wanden, met name op het op het Noorden gelegen deel. Verwijder deze indien nodig.
- Controleer regelmatig de bevestigingen om u ervan te verzekeren dat er geen bout, moer of schroef is losgeraakt. Draai aan indien nodig.
- Indien onderdelen ontbreken of beschadigd zijn, kunt u rechtstreeks contact opnemen met de aftersales van Walibuy met behulp van het formulier op: <http://www.sweek.help>.
- Als u uw tuinhuisje wilt demonteren, volgt u de montagehandleiding in omgekeerde volgorde.
- Let op, dit tuinhuisje is niet water- en winddicht! Sla er geen producten in op die gevoelig zijn voor vocht.

## GARANTIE

---

- Sweeek garandeert haar producten tegen eventuele fabricage- en materiaalfouten gedurende een periode van 2 jaar vanaf de datum van ontvangst door de consument. In geval van een gebrek aan conformiteit nodigen wij u uit om snel contact op te nemen met onze klantenservice en het product niet te gebruiken.
- Als een onderdeel tijdens de garantieperiode defect blijkt te zijn, bestaat uw enige en exclusieve oplossing uit de reparatie of vervanging van het defecte onderdeel, volgens de voorwaarden die zijn gedefinieerd door de klantenservice van Sweeek. De uitvoering van de Sweeek (WALIBUY) garantie vindt plaats door het vervangen van beschadigde onderdelen. Sweeek behoudt zich het recht voor het product te inspecteren alvorens de garantie te aanvaarden.
- Indien een product door Sweeek als defect wordt beschouwd, dekt de garantie alleen reparatie of vervanging van het defecte product. Sweeek is niet verantwoordelijk voor eventuele kosten of schade als gevolg van misbruik van dit product. Sweeek is niet verantwoordelijk voor eventuele kosten, verliezen, omzetgemis of schade veroorzaakt door dit product.
- Deze garantie is niet van toepassing in geval van misbruik, verkeerd gebruik of ongeoorloofde reparatie.
- Onze producten zijn bedoeld voor gebruik in een privé- en persoonlijke context; bij gebruik in een professionele context (verhuur, schoolactiviteiten, enz.) vervallen automatisch alle garanties.
- Dit product is ontworpen voor een specifiek gebruik. Onjuist gebruik kan ernstige risico's voor de gebruiker veroorzaken en de garantie ongeldig maken.

## LIJST VAN GARANTIE UITSLUITINGEN

- Defecten of schade als gevolg van een montagefout of het niet naleven van de gebruiksvoorwaarden van het product.
- Schade als gevolg van gebruik dat niet voldoet aan de technische specificaties of gebruik van het product. (Het niet opvolgen van adviezen over gebruik, onderhoud, opslag en bescherming, gebrek aan toezicht).
- Schade als gevolg van het gebruik van schurende producten of ongepast onderhoud.
- Wijzigingen, interventies of reparaties uitgevoerd aan het product zonder voorafgaand akkoord van de verkoper.
- Schade aan het product als gevolg van normale slijtage, gelet op de aard, functie, samenstelling en prijs.
- Schade als gevolg van externe oorzaken zoals: schok, nalatigheid, brand, overstroming, vandalisme, natuurramp, sneeuw, slecht weer, enz. In dit geval nodigen wij u uit om contact op te nemen met uw verzekering.
- Verkleuringsverschijnselen veroorzaakt door natuurlijk of kunstlicht.
- Het uiterlijk van roest of corrosie.
- Voortijdige verkleuring of corrosie na gebruik nabij de kust (binnen een straal van 20 km) of in een gebied met een hoog hittegolfrisico.
- Schade aan slijtage- of gevoelige onderdelen die niet bij ontvangst van het product zijn gemeld (opblaasbare elementen, glaselementen, bewegende delen, wrijvingsdelen, beschermings- of valbeveiligingselementen).
- Schade verbonden aan intensief of professioneel gebruik.
- Naai- of scheurfouten die niet zijn gemeld bij ontvangst van het product.

## ARMAZENAMENTO DA EMBALAGEM ANTES DA MONTAGEM

---

- Armazenar a embalagem num local seco e ventilado, protegido do sol e das intempéries.
- A embalagem e as peças devem ser colocadas numa posição plana no chão para evitar deformações.
- De preferência, desembale os componentes do tronco 48 horas antes da montagem e guarde-os num local coberto para permitir que a madeira se adapte ao teor de humidade do ar circundante.

## INSTRUÇÕES DE SEGURANÇA

---

- Este manual de instruções contém todas as informações necessárias para a montagem do seu porta-bagagens. Leia todas as instruções antes de começar e, durante a montagem, siga cuidadosamente cada passo.
- As peças de madeira podem apresentar um risco de estilhaçamento. Manuseie a madeira com cuidado. Utilize luvas de trabalho, óculos de segurança e mangas compridas quando montar ou efectuar a manutenção do seu tronco para evitar ferimentos.
- Mantenha as crianças e os animais de estimação afastados da área de instalação para evitar distrações e acidentes. Mantenha os sacos de plástico e os componentes pequenos fora do alcance das crianças.
- Tenha cuidado se tiver de utilizar um escadote, pois existe o risco de cair ou perder o equilíbrio. Certifique-se de que está totalmente aberta e instalada numa superfície completamente plana. Não se apoie na bagageira enquanto esta não estiver completamente montada. Nunca subir para cima da bagageira.
- Utilizar com cuidado as diferentes ferramentas necessárias para a montagem desta lenha. Familiarize-se com o funcionamento de todas as ferramentas. Siga as instruções de segurança das ferramentas que utiliza para a montagem.
- Manter-se atento e concentrado durante toda a montagem. Não tente montar o tronco se estiver cansado ou se tiver tomado medicamentos, consumido álcool ou tiver tonturas.
- Não tente montar o tronco se descobrir que lhe faltam peças ou se não tiver tempo suficiente para concluir a montagem durante o dia. Nunca deixe o tronco parcialmente montado, pois pode ficar gravemente danificado, mesmo com ventos fracos.
- Não montar o tronco com tempo húmido ou ventoso.
- Não montar o tronco num terreno inclinado.
- Este tronco foi concebido exclusivamente para o armazenamento de madeira.

Guarde estas instruções para referência futura.

## INSTRUÇÕES ANTES DA MONTAGEM

---

### CONSELHOS DE MANUTENÇÃO ANTES DA MONTAGEM

- Para otimizar a duração de vida do seu tronco, aconselhamo-lo a pintá-lo antes da montagem, a fim de tratar todas as zonas que ficarão inacessíveis após a montagem.
- O seu baú deve ser tratado com um revestimento protector fungicida e pesticida na carpintaria (contra fungos e insectos). Não é aconselhável expô-lo à luz solar directa ou à chuva durante este processo.

### SELECÇÃO E PREPARAÇÃO DO LOCAL

- O melhor local é aquele que é plano e permite uma boa drenagem. Escolha um local suficientemente afastado das árvores.
- A área de instalação deve estar limpa, desimpedida e completamente plana. Uma área de trabalho desarrumada, húmida ou molhada pode representar um risco de ferimentos. Certifique-se de que não existem cabos no chão durante a instalação.
- Proporcionar espaço de trabalho suficiente para mover e posicionar facilmente as peças durante a montagem.



## MANUTENÇÃO

---

- O abeto é um material vivo que está constantemente a trabalhar e pode apresentar alguma deformação (madeira ligeiramente deformada ou curvada), fissuras, nós caídos e bolsas de resina. Isto é normal e não afecta a longevidade e a resistência do seu tronco. A aplicação de pasta de madeira pode ser uma solução simples.
- Recomendamos que trate o tronco duas vezes por ano com um conservante para madeira de exterior.
- Lave o tronco com uma mangueira de jardim ou com um detergente não abrasivo. Não utilize escovas duras ou produtos de limpeza abrasivos, incluindo desengordurantes e acetona ou soluções de limpeza à base de óleo, pois podem manchar ou danificar o tronco.
- Evite a acumulação de folhas e neve no tecto do tronco. Demasiado peso no telhado pode danificar o tronco e torná-lo inseguro para utilização. Limpe-o regularmente com uma vassoura de cabo longo e cerdas macias.
- Observe se há crescimento de musgo ou bolor na base ou nas paredes, especialmente nos lados virados para norte. Se necessário, remova-os.
- Verifique regularmente se os parafusos e as porcas estão soltos. Se necessário, aperte-os.
- Se alguma peça estiver em falta ou danificada, contacte directamente o Serviço Pós-Venda da Wali-buy através do formulário: <http://www.sweek.help>.
- Se tiver de desmontar a lenha, siga as instruções de montagem inversas, uma vez que esta lenha não é à prova de água! Não guarde produtos sensíveis à humidade no interior.

## GARANTIA

---

- A Sweeek garante os seus produtos contra quaisquer defeitos de fabrico e de material por um período de 2 anos a partir da data de recepção pelo consumidor. Em caso de falta de conformidade, convidamo-lo a contactar rapidamente o nosso serviço de apoio ao cliente e a não utilizar o produto.
- Se uma peça apresentar defeito durante o período de garantia, a sua única e exclusiva solução será a reparação ou substituição da peça defeituosa de acordo com os termos definidos pelo serviço pós-venda da Sweeek. A implementação da garantia Sweeek (WALIBUY) realiza-se através da substituição de peças danificadas. A Sweeek reserva-se o direito de inspecionar o produto antes de aceitar a garantia.
- Se um produto for considerado defeituoso pela Sweeek, a garantia cobre apenas a reparação ou substituição do produto defeituoso. A Sweeek não será responsável por quaisquer custos ou danos incorridos como resultado do uso indevido deste produto. A Sweeek não será responsável por quaisquer custos, perdas ou danos causados pela perda deste produto.
- Esta garantia não se aplica em caso de abuso, manuseio incorreto ou reparo não autorizado.
- Nossos produtos destinam-se ao uso em ambientes privados e pessoais. Qualquer utilização em contexto profissional (aluguer, atividades escolares, etc.) anulará automaticamente todas as garantias.
- Este produto foi concebido para uma utilização específica. O uso indevido pode causar sérios riscos ao usuário e anular a garantia.

## LISTA DE EXCLUSÕES DA GARANTIA

- Defeitos ou danos resultantes de erro de montagem ou incumprimento das condições de utilização do produto.
- Danos resultantes de utilização não conforme com as especificações técnicas ou utilização do produto. (Não cumprimento dos conselhos de utilização, manutenção, armazenamento e proteção, falta de supervisão).
- Danos associados ao uso de produtos abrasivos ou manutenção inadequada.
- Modificações, intervenções ou reparos realizados no produto sem acordo prévio do vendedor.
- Danos ao produto resultantes do desgaste normal tendo em conta a sua natureza, função, composição e preço.
- Danos resultantes de causas externas como: choque, negligência, incêndio, inundação, vandalismo, catástrofe natural, neve, intempéries, etc. Neste caso, convidamo-lo a contactar o seu seguro.
- Fenómenos de descoloração provocados pela luz natural ou artificial.
- Aparecimento de ferrugem ou corrosão.
- Descoloração prematura ou corrosão após utilização perto da costa (num raio de 20 km) ou numa área de alto risco de ondas de calor.
- Danos em peças de desgaste ou sensíveis não comunicadas no momento da recepção do produto (elementos insufláveis, elementos de vidro, peças móveis, peças de fricção, elementos de protecção ou de protecção contra quedas).
- Danos ligados ao uso intensivo ou profissional.
- Defeitos de costura ou rasgo não informados no recebimento do produto.

## CONSERVAZIONE DELL'IMBALLO PRIMA DEL MONTAGGIO

---

- Conservare i pacchi su una superficie piana, al riparo dalla luce solare e dalle intemperie.
- Si consiglia di disimballare i componenti del prodotto 48 ore prima del montaggio e di lasciarli in un luogo coperto, in modo che il legno possa adattarsi all'umidità dell'ambiente.
- Stendere il pacco e le parti a terra per evitare che si deformino.

## ISTRUZIONI DI SICUREZZA

---

- Questo manuale di istruzioni contiene tutte le informazioni necessarie per il montaggio del tuo rifugio. Leggere tutte le istruzioni prima di iniziare e, durante il montaggio, seguire attentamente ogni fase.
- I pezzi di legno possono presentare rischi di scheggiarsi. Maneggiare il legno con cura. Indossare guanti da lavoro, occhiali protettivi e maniche lunghe durante il montaggio o la manutenzione su il tuo canile per evitare lesioni.
- Tenere i bambini e gli animali domestici lontani dal perimetro di installazione per evitare distrazioni e incidenti.
- I sacchetti di plastica e le piccole parti devono essere tenuti fuori dalla portata di i bambini piccoli.
- Fai attenzione se usi una scala a pioli, c'è il rischio di cadere o perdere l'equilibrio. Assicurarsi che sia completamente aperto e installato su una superficie completamente piana. Non premere il coperchio fino al completo montaggio. Non salire mai sul tetto del capannone.
- Usa con attenzione i vari strumenti necessari per assemblare questo capannone. Familiarizzare con il funzionamento di tutti gli strumenti. Prestare attenzione ai suggerimenti sulla sicurezza dello strumenti per il montaggio.
- Rimani sintonizzato e concentrato durante tutto il processo di assemblaggio. Non cercare di montare la serra se sei stanco, se hai preso medicine o alcol o se soffri di vertigini.
- Non tentare di assemblare la serra se ti accorgi che mancano delle parti o se non hai abbastanza tempo per completare l'assemblaggio lo stesso giorno. Non lasciare mai la serra parzialmente montata perché potrebbe soffrire danni maggiori; anche un po' di vento di bassa intensità potrebbe danneggiarlo.
- Non allestire la casa in caso di pioggia o quando c'è vento.
- Non montare la casetta da giardino su un terreno in pendenza.
- Serrare i dadi al termine dell'installazione (dopo aver fissato le pareti laterali e le lamiere della porta)!
- Nessun apparecchio che emette calore deve essere riposto nel capannone. (barbecue, torcia, ecc.).

Conservare queste istruzioni per riferimento futuro.

## ISTRUZIONI PRIMA DEL MONTAGGIO

---

### SUGGERIMENTI E MANUTENZIONE PRIMA DEL MONTAGGIO

- Non esporre al sole le parti in legno e il soffitto durante il montaggio.
- Per ottimizzare la vita del tuo capanno da giardino, ti consigliamo di lucidarlo prima del montaggio per poter trattare tutte le aree che risulteranno inaccessibili una volta assemblate.
- La tua casetta da giardino deve essere trattata con un rivestimento protettivo fungicida (interno ed esterno) e pesticida nel legno (contro funghi e insetti). Durante questa operazione è sconsigliata l'esposizione diretta al sole o alla pioggia.

### SELEZIONE E PREPARAZIONE DEL TUO SITO

- La posizione migliore è un sito pianeggiante che consenta un buon drenaggio dell'acqua. È preferibile un luogo abbastanza lontano dagli alberi.
- Assicurati che il tempo sia bello il giorno dell'installazione. Non cercare di allestire la tua casa in una giornata ventosa.
- L'area di installazione deve essere pulita, libera e completamente piana. Un'area di lavoro ostruita, umida o bagnata può comportare il rischio di lesioni. Assicurati che non ci siano cavi a terra durante il montaggio.
- Fornire spazio di lavoro sufficiente per spostare e posizionare facilmente le parti durante l'assemblaggio. Assicurati di avere abbastanza spazio all'ingresso in modo che le porte della serra possano essere completamente aperte.
- Prima di iniziare le prime fasi di assemblaggio delle parti, è necessario costruire le fondamenta.

## MANUTENZIONE

---

- Il legno è un materiale vivo che continua ad invecchiare e può presentare alcune deformazioni naturali (legno leggermente deformato o arricciato), sgorbie, nodi cadenti e tasche di resina. Potrebbe anche perdere la sua lucentezza... questo è normale e non mette a rischio la longevità e la forza del tuo rifugio. applicare la cera per legno è una soluzione semplice.
- Si consiglia di trattare il rifugio due volte all'anno con un preservante del legno per esterni.
- Per preservare al meglio la vostra casetta da giardino, vi consigliamo di mantenere regolarmente
- ingrassate le cerniere della porta, così come lubrificate le serrature. Stai attento a no lasciare che le porte si aprano al vento per evitare rotture.
- Evitare l'accumulo di foglie cadute e neve sul tetto del capannone. Troppo peso sul tetto può danneggiare
- il tetto e renderlo pericoloso da usare. Pulisci regolarmente con un manico di scopa lungo con setole morbide.
- Controllare regolarmente la struttura per assicurarsi che l'hardware non si sviti. Stringere se ritenuto necessario.
- In caso di parti mancanti o danneggiate, contattare il Servizio Post Vendita : <http://www.sweekk.help>.
- In caso di smontaggio della casetta da giardino, seguire le istruzioni di montaggio in ordine inverso.
- Attenzione, questa casetta da giardino non è impermeabile! Non conservare prodotti sensibili all'umidità all'interno.

## GARANZIA

---

- Sweeek garantisce i propri prodotti contro eventuali difetti di fabbricazione e di materiale per un periodo di 2 anni dalla data di ricevimento da parte del consumatore. In caso di difetto di conformità ti invitiamo a contattare tempestivamente il nostro servizio clienti e a non utilizzare il prodotto.
- Se una parte risulta difettosa durante il periodo di garanzia, l'unico ed esclusivo rimedio sarà la riparazione o la sostituzione della parte difettosa secondo i termini definiti dal servizio post-vendita Sweeek. L'attuazione della garanzia Sweeek (WALIBUY) avviene mediante la sostituzione delle parti danneggiate. Sweeek si riserva il diritto di ispezionare il prodotto prima di accettarne la garanzia.
- Se un prodotto viene ritenuto difettoso da Sweeek, la garanzia copre esclusivamente la riparazione o la sostituzione del prodotto difettoso. Sweeek non sarà responsabile per eventuali costi o danni sostenuti a seguito di un uso improprio di questo prodotto. Sweeek non sarà responsabile per eventuali costi, perdite o danni causati dalla perdita di questo prodotto.
- Questa garanzia non si applica in caso di abuso, cattiva gestione o riparazione non autorizzata.
- I nostri prodotti sono destinati all'uso in un ambiente privato e personale. Qualsiasi utilizzo in un contesto professionale (noleggio, attività scolastiche, ecc.) annullerà automaticamente tutte le garanzie.
- Questo prodotto è progettato per un uso specifico. Un uso improprio può comportare gravi rischi per l'utente e invalidare la garanzia.

## ELENCO DELLE ESCLUSIONI DALLA GARANZIA

- Difetti o danni derivanti da un errore di montaggio o dal mancato rispetto delle condizioni d'uso del prodotto.
- Danni derivanti da un utilizzo non conforme alle specifiche tecniche o all'utilizzo del prodotto. (Non rispetto dei consigli d'uso, manutenzione, conservazione e protezione, mancanza di supervisione).
- Danni legati all'utilizzo di prodotti abrasivi o ad una manutenzione inadeguata.
- Modifiche, interventi o riparazioni effettuate sul prodotto senza previo consenso del venditore.
- Danni al prodotto derivanti dalla normale usura tenuto conto della sua natura, funzione, composizione e prezzo.
- Danni derivanti da cause esterne quali: urto, negligenza, incendio, inondazioni, atti vandalici, calamità naturali, neve, intemperie, ecc. In questo caso vi invitiamo a contattare la vostra assicurazione.
- Fenomeni di scolorimento causati dalla luce naturale o artificiale.
- La comparsa di ruggine o corrosione.
- Scolorimento o corrosione prematura in seguito all'uso vicino alla costa (entro un raggio di 20 km) o in un'area ad alto rischio di ondate di caldo.
- Danni a parti soggette ad usura o sensibili non segnalati al ricevimento del prodotto (elementi gonfiabili, elementi in vetro, parti mobili, parti di attrito, elementi di protezione o anticaduta).
- Danni legati all'uso intensivo o professionale.
- Difetti di cucitura o strappi non segnalati al ricevimento del prodotto.

## LAGERUNG DER VERPACKUNG VOR DER MONTAGE

---

- Lagern Sie Ihr Paket an einem trockenen und belüfteten Ort, geschützt vor Sonne und Wetter.
- Das Paket und die Teile sollten flach auf den Boden gelegt werden, um Verformungen zu vermeiden.
- Packen Sie die Bauteile vorzugsweise 48 Stunden vor dem Aufbau aus und lagern Sie sie an einem überdachten Ort, damit sich das Holz an den Feuchtigkeitsgehalt der Umgebungsluft anpassen kann.
- Wenn der Unterstand im Freien liegt, lassen Sie bitte die Schutzabdeckung auf dem Produkt.

## SICHERHEITSHINWEISE

---

- Diese Gebrauchsanweisung enthält alle Informationen, die Sie für den Aufbau Ihrer Hütte benötigen. Lesen Sie alle Anweisungen, bevor Sie beginnen, und befolgen Sie während der Montage jeden Schritt sorgfältig.
- Holzteile können eine Splintergefahr darstellen. Behandeln Sie Holz mit Vorsicht. Bitte tragen Sie Arbeitshandschuhe, eine Schutzbrille und lange Ärmel, wenn Sie Ihren Unterstand aufbauen oder Wartungsarbeiten daran durchführen, um Verletzungen zu vermeiden.
- Halten Sie Kinder und Haustiere vom Installationsbereich fern, um Ablenkungen und Unfälle zu vermeiden. Bewahren Sie Plastikbeutel und Kleinteile außerhalb der Reichweite von Kindern auf.
- Seien Sie vorsichtig, wenn Sie eine Trittleiter benutzen müssen, denn es besteht die Gefahr, dass Sie fallen oder das Gleichgewicht verlieren. Vergewissern Sie sich, dass es vollständig geöffnet ist und auf einer völlig ebenen Fläche steht. Lehnen Sie sich nicht an den Unterstand, bevor er vollständig aufgebaut ist. Steigen Sie niemals auf das Dach des Unterstandes.
- Gehen Sie vorsichtig mit den verschiedenen Werkzeugen um, die für den Zusammenbau dieses Unterstandes erforderlich sind. Machen Sie sich mit der Bedienung aller Teile vertraut. Beachten Sie die Sicherheitshinweise der Hilfsmittel, die Sie für diese Montage verwenden.
- Seien Sie aufmerksam und konzentrieren Sie sich während des gesamten Montagevorgangs. Versuchen Sie nicht, die Hütte aufzubauen, wenn Sie sich müde fühlen, Medikamente eingenommen oder Alkohol getrunken haben oder wenn Sie zu Schwindelgefühlen neigen.
- Versuchen Sie nicht, die Unterkunft zusammenzubauen, wenn Sie feststellen, dass Ihnen Teile fehlen oder wenn Sie nicht genug Zeit haben, um den Aufbau an diesem Tag abzuschließen. Lassen Sie Ihr Gartenhaus niemals teilweise aufgebaut, da er schon bei leichtem Wind schwer beschädigt werden kann.
- Bauen Sie Ihr Häuschen nicht bei Nässe oder Wind auf.
- Stellen Sie das Gartenhaus nicht auf abschüssigem Gelände auf.
- Ziehen Sie die Muttern erst an, wenn der Zusammenbau abgeschlossen ist (nachdem die Seitenwände und Türblätter rechtwinklig positioniert wurden)!
- Lagern Sie keine hitzeerzeugenden Geräte in der Hütte (Grill, Fackel usw.).
- Dieses Häuschen ist nur für Lagerzwecke gedacht.

Bewahren Sie diese Anleitung zum späteren Nachschlagen auf.

# ANWEISUNGEN VOR DER MONTAGE

---

## PFLEGEHINWEISE VOR DER MONTAGE

- Setzen Sie die Holzteile und die Dachabdeckung während des Aufbaus nicht der Sonne aus.
- Um die Lebensdauer Ihres Gartenhauses zu optimieren, empfehlen wir Ihnen, es vor der Montage zu lasieren, damit Sie alle Bereiche behandeln können, die nach dem Aufbau unzugänglich werden.
- Ihr Gartenhaus muss mit einer fungiziden (innen und außen) und pestiziden (gegen Pilze und Insekten) Schutzschicht auf den Holzverkleidungen behandelt werden. Die Ausstellung in der prallen Sonne und im Regen, ist während dieser Behandlung nicht empfehlenswert.

## AUSWAHL UND VORBEREITUNG DES PLATZES

- Am besten ist ein ebener Untergrund, der eine gute Entwässerung ermöglicht. Wählen Sie einen Standort, der weit genug von Bäumen entfernt ist.
- Achten Sie darauf, dass der Tag, an dem Sie Ihren Unterstand aufstellen, trocken und windstill ist. Versuchen Sie nicht, Ihren Unterstand an einem windigen Tag aufzustellen.
- Der Einbauort sollte sauber, frei und völlig eben sein. Ein unordentlicher, feuchter oder nasser Arbeitsbereich kann eine Verletzungsgefahr darstellen. Achten Sie darauf, dass während der Installation keine Kabel auf dem Boden liegen.
- Sorgen Sie für genügend Arbeitsraum, um die Teile während der Montage leicht bewegen und positionieren zu können. Vergewissern Sie sich, dass am Eingang genügend Platz ist, damit sich die Tür(en) Ihres Schutzraums vollständig öffnen lassen.
- Bevor Sie mit den ersten Schritten des Zusammenbaus Ihrer Teile beginnen, muss eine Grundlage geschaffen werden.



## PFLEGE

---

- Holz ist ein lebendiges Material, das ständig arbeitet und einige Verformungen (leicht verzogenes und gewelltes Holz), Risse, abfallende Äste und Harzgallen aufweisen kann. Das ist normal und gefährdet nicht die Langlebigkeit und Festigkeit Ihres Schutzes. Die Anwendung von Holzpaste kann eine einfache Lösung sein.
- Wir empfehlen, den Unterstand zweimal im Jahr mit einem Holzschutzmittel zu behandeln. außen.
- Um Ihren Schuppen in gutem Zustand zu halten, empfehlen wir eine regelmäßige Wartung der Türen, indem Sie die Scharniere einfetten und das Schloss schmieren. Achten Sie darauf, dass die Türen nicht gegen den Wind schlagen.
- Waschen Sie den Schuppen mit einem Gartenschlauch oder einem nicht scheuernden Reinigungsmittel. Verwenden Sie keine harten Bürsten oder Scheuermittel, einschließlich Entfettungsmitteln und Aceton oder Reinigungslösungen auf Ölbasis, da sie den Schutzraum verschmutzen oder beschädigen können.
- Vermeiden Sie die Ansammlung von Laub und Schnee auf dem Dach der Hütte. Zu viel Gewicht auf dem Dach kann den Unterstand beschädigen und seine Benutzung unsicher machen. Reinigen Sie das Dach regelmäßig mit einem langstieligen, weichborstigen Besen.
- Achten Sie auf Moos- oder Schimmelbildung am Boden oder an den Wänden, insbesondere an den nach Norden ausgerichteten Teilen. Falls erforderlich, entfernen Sie sie.
- Überprüfen Sie regelmäßig die Schrauben und Muttern, um sicherzustellen, dass sie nicht locker sind. Falls erforderlich, nachziehen.
- Sollten Teile fehlen oder beschädigt sein, wenden Sie sich bitte direkt an den Kundendienst von Sweeek.
- Wenn Ihr Gerätehaus abgebaut werden soll, folgen Sie der Montageanleitung in umgekehrter Reihenfolge.
- Bitte beachten Sie, dass dieses Gartenhaus nicht wasserdicht ist! Lagern Sie keine feuchtigkeitsempfindlichen Produkte darin.

## GARANTIE

---

- Sweeek garantiert für einen Zeitraum von 2 Jahren ab dem Datum des Erhalts durch den Verbraucher, dass seine Produkte frei von Herstellungs- und Materialfehlern sind. Im Falle einer Nichtkonformität bitten wir Sie, sich umgehend an unseren Kundenservice zu wenden und das Produkt nicht zu verwenden.
- Sollte sich während der Garantiezeit herausstellen, dass ein Teil defekt ist, besteht Ihr einziges und ausschließliches Rechtsmittel in der Reparatur oder dem Austausch des defekten Teils gemäß den vom Sweeek-Kundendienst festgelegten Bedingungen. Die Umsetzung der Sweeek (WALIBUY)-Garantie erfolgt durch den Austausch beschädigter Teile. Sweeek behält sich das Recht vor, das Produkt zu prüfen, bevor die Garantie übernommen wird.
- Wenn Sweeek ein Produkt als fehlerhaft erachtet, deckt die Garantie nur die Reparatur oder den Austausch des fehlerhaften Produkts ab. Sweeek übernimmt keine Verantwortung für Kosten oder Schäden, die durch den Missbrauch dieses Produkts entstehen. Sweeek übernimmt keine Verantwortung für Kosten, Verluste oder Schäden, die durch den Verlust dieses Produkts entstehen.
- Diese Garantie gilt nicht im Falle von Missbrauch, unsachgemäßer Handhabung oder unbefugter Reparatur.
- Unsere Produkte sind für den Einsatz im privaten und persönlichen Bereich bestimmt. Bei jeglicher Nutzung im beruflichen Kontext (Vermietung, Schulaktivitäten usw.) erlöschen automatisch sämtliche Garantien.
- Dieses Produkt ist für eine bestimmte Verwendung konzipiert. Eine unsachgemäße Verwendung kann zu ernsthaften Gefahren für den Benutzer führen und zum Erlöschen der Garantie führen.

## LISTE DER GARANTIEAUSSCHLÜSSE

- Mängel oder Schäden, die auf einen Montagefehler oder die Nichteinhaltung der Nutzungsbedingungen des Produkts zurückzuführen sind.
- Schäden, die aus einer nicht den technischen Spezifikationen entsprechenden Verwendung oder Verwendung des Produkts resultieren. (Nichtbeachtung der Hinweise zu Gebrauch, Wartung, Lagerung und Schutz, mangelnde Aufsicht).
- Schäden, die auf die Verwendung von Schleifmitteln oder unsachgemäße Wartung zurückzuführen sind.
- Änderungen, Eingriffe oder Reparaturen am Produkt ohne vorherige Zustimmung des Verkäufers.
- Schäden am Produkt, die auf normale Abnutzung in Bezug auf Beschaffenheit, Funktion, Zusammensetzung und Preis zurückzuführen sind.
- Schäden, die auf äußere Ursachen zurückzuführen sind, wie zum Beispiel: Schock, Fahrlässigkeit, Feuer, Überschwemmung, Vandalismus, Naturkatastrophe, Schnee, schlechtes Wetter usw. In diesem Fall bitten wir Sie, sich an Ihre Versicherung zu wenden.
- Verfärbungserscheinungen durch natürliches oder künstliches Licht.
- Das Auftreten von Rost oder Korrosion.
- Vorzeitige Verfärbung oder Korrosion nach Verwendung in Küstennähe (im Umkreis von 20 km) oder in einem Gebiet mit hohem Hitzewellenrisiko.
- Schäden an Verschleißteilen oder empfindlichen Teilen, die bei Erhalt des Produkts nicht gemeldet wurden (aufblasbare Elemente, Glaselemente, bewegliche Teile, Reibungsteile, Schutz- oder Absturzsicherungselemente).
- Schäden im Zusammenhang mit intensiver oder professioneller Nutzung.
- Näh- oder Reißfehler, die bei Erhalt des Produkts nicht gemeldet wurden.

# MONTAGE / MONTAJE / ASSEMBLY / MONTAGEM / MONTAGGIO

---

**FR** Avant de commencer, assurez-vous d'avoir toutes les pièces nécessaires pour le montage de votre abri et identifiez l'endroit où chaque pièce va se trouver dans l'abri. Triez-les et faites l'inventaire à l'aide de la liste de pièces ci-après.

Si vous constatez qu'il vous manque une pièce, contactez notre service après-vente Sweeek. Ne commencez pas le montage de l'abri. Le fabricant ne pourra être tenu responsable d'aucune conséquence résultant d'un abri partiellement monté.

**NL** Voordat u begint, moet u zich ervan verzekeren dat u over alle onderdelen beschikt voor de montage van uw tuinhuisje en de plaats identificeert waar elk onderdeel zich in het tuinhuisje bevindt. Sorteert ze en controleer ze aan de hand van de onderdelenlijst hieronder.

Als u constateert dat er een onderdeel ontbreekt, neemt u contact op met de aftersales van Sweeek. Begin niet met het bouwen van het tuinhuisje. De fabrikant kan niet aansprakelijk gesteld worden voor eventuele schade veroorzaakt door een gedeeltelijk gemonteerd tuinhuisje.

**EN** Before you begin, make sure you have all the parts needed to assemble your shed and identify where each part will be in the shed. Sort and inventory them using the parts list below. Some additional fittings are provided.

If you find that you are missing a part, contact our Sweeek after-sales service. Do not start assembling the shed. The manufacturer cannot be held responsible for any consequences resulting from a partially assembled shed.

**ES** Antes de comenzar, asegúrese de tener todas las piezas necesarias para montar su refugio e identificar dónde estará cada habitación en el refugio. Ordene y haga un inventario utilizando la lista de piezas a continuación.

Si nota que le falta una pieza, comuníquese con el Centro de servicio de Sweeek. No empiece a montar el cobertizo. El fabricante no se hace responsable de las consecuencias derivadas de una estructura parcialmente instalada.

**IT** Prima di cominciare, assicurarsi di avere tutti i componenti necessari per il montaggio della casetta e identificare il posizionamento di ogni componente nella casetta. Ogni componente è numerato. Provarli e fare l'inventario utilizzando la lista dei componenti inclusa.

Se si constata che un componente è mancante, contattare il nostro Servizio Post-Vendita di Sweeek. Non cominciare il montaggio della casetta. Il costruttore non potrà essere ritenuto responsabile di alcuna conseguenza derivante da una casetta parzialmente montata.

**DE** Bevor Sie beginnen, vergewissern Sie sich, dass Sie alle Teile haben, die Sie für den Zusammenbau Ihres Unterstandes benötigen, und legen Sie fest, wo jedes Teil im Unterstand angebracht werden soll. Sortieren Sie sie aus und machen Sie eine Bestandsaufnahme anhand der nachstehenden Teilleiste.

Wenn Sie feststellen, dass Ihnen ein Teil fehlt, wenden Sie sich bitte an unsere Sweeek Serviceabteilung. Beginnen Sie nicht mit dem Zusammenbau der Unterkunft. Der Hersteller kann nicht für die Folgen eines unvollständig montierten Schutzes verantwortlich gemacht werden.

**FR** L'abri doit être assemblé dans sa totalité. Toute partie non entièrement assemblée pourrait être fortement endommagée si elle est laissée en l'état. N'inclinez pas l'abri et ne le poussez pas durant la construction.

Suivez attentivement les instructions, étape par étape. Finissez complètement chaque étape avant de commencer la suivante.

L'abri de jardin doit être monté par 2 personnes.

**!** S'aider des pièces C pour garder le même intervalle entre les lattes arrière (pièces 5)

**ES** El cobertizo debe ser ensamblado en su totalidad. Cualquier pieza que no esté completamente ensamblada podría dañarse severamente si se deja como está. No incline la estructura y no la empuje durante la construcción.

Siga las instrucciones cuidadosamente, paso a paso. Termine cada paso por completo antes de comenzar el siguiente.

Este producto debe ser instalado por 2 personas.

**!** Utilice las piezas C para mantener la misma separación entre los listones traseros (piezas 5)

**EN** The shed must be assembled in its entirety. Any part not fully assembled could be severely damaged if left as such. Do not tilt or push the shed during construction.

Follow the instructions carefully, step by step.

Complete each step before starting the next. The garden shed must be assembled by two people.

**!** Use parts C to keep the same gap between the rear battens (parts 5)

**NL** Het tuinhuisje moet volledig gemonteerd worden. Elk deel dat niet geheel gemonteerd is, kan sterk beschadigd worden indien het in deze staat gelaten wordt. Laat het tuinhuisje niet hellen en duw het niet tijdens de bouw.

Volg de instructies zorgvuldig, stapsgewijs. Rond elke stap gehele af voordat u aan de volgende stap begint.

**!** Het tuinhuisje moet door 2 personen gemonteerd worden.

Gebruik onderdelen C om dezelfde opening tussen de achterlatten te behouden (onderdelen 5)

**PT** O abrigo deve ser montado em sua totalidade. Qualquer peça que não esteja totalmente montada poderá ser seriamente danificada se não for montada. Não incline nem empurre o abrigo durante a construção.

Siga as instruções cuidadosamente, passo a passo. Conclua cada etapa completamente antes de iniciar a próxima.

**!** O Garden Shed deve ser montado por duas pessoas, usando as peças

C para manter a mesma distância entre as ripas traseiras (peças 5).

**IT** L'involucro deve essere completamente assemblato. Qualsiasi parte non completamente assemblata potrebbe subire gravi danni se lasciata in queste condizioni. Non inclinare la pensilina e non spingerla durante il montaggio.

Seguire attentamente le istruzioni in tutte le fasi. Completare ogni fase prima di iniziare la successiva.

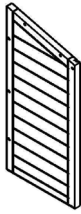
- !** La casetta da giardino deve essere montata da 2 persone.  
Utilizzare le parti C per mantenere la stessa distanza tra i listelli posteriori (parti 5).

**DE** Der Unterstand muss vollständig zusammengebaut werden. Jedes Teil, das nicht vollständig montiert ist, kann schwer beschädigt werden, wenn es nicht montiert wird. Kippen oder schieben Sie den Schutzraum während des Aufbaus nicht.

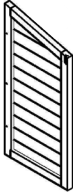
Befolgen Sie die Anweisungen sorgfältig, Schritt für Schritt. Schließen Sie jeden Schritt vollständig ab, bevor Sie den nächsten beginnen.

- !** Das Gartenhaus sollte von 2 Personen aufgebaut werden.  
Utilizzare le parti C per mantenere la stessa distanza tra i listelli posteriori (parti 5).

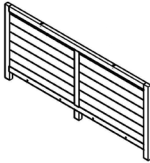
1  
x 1



3  
x 1



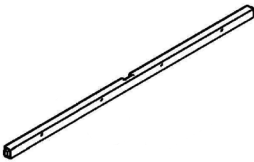
5  
x 1



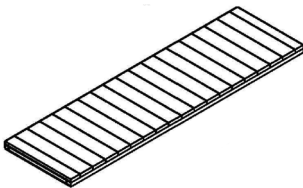
7  
x 2



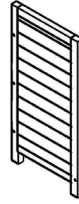
9  
x 1



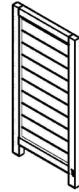
11  
x 1



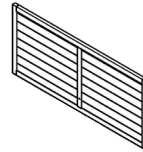
2  
x 1



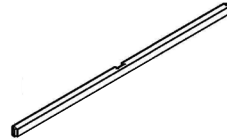
4  
x 1



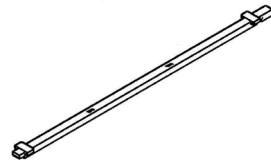
6  
x 1



8  
x 1



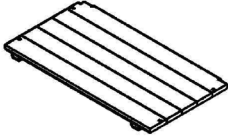
10  
x 1



12  
x 2



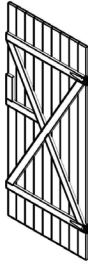
13  
× 2



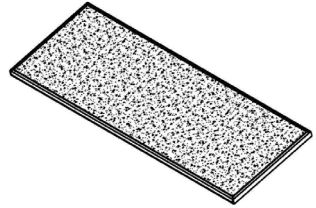
14  
× 1



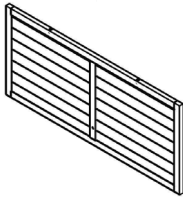
15  
× 1



16  
× 1



17  
× 1



A



× 16  
M3.5x50

B



× 10  
M3.5x40

C



× 18  
M3.5x35

D



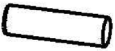
× 40  
M3x18

E



× 10  
M3x23

F



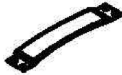
× 4

G



× 2

H



× 2

I



× 4  
M3.5x100

J



× 4

K



× 3

L

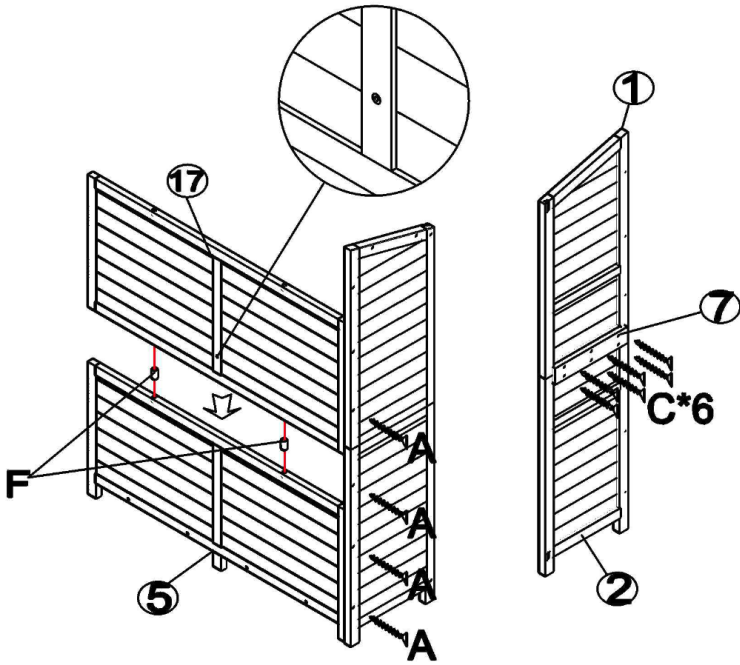


× 6  
M3x14



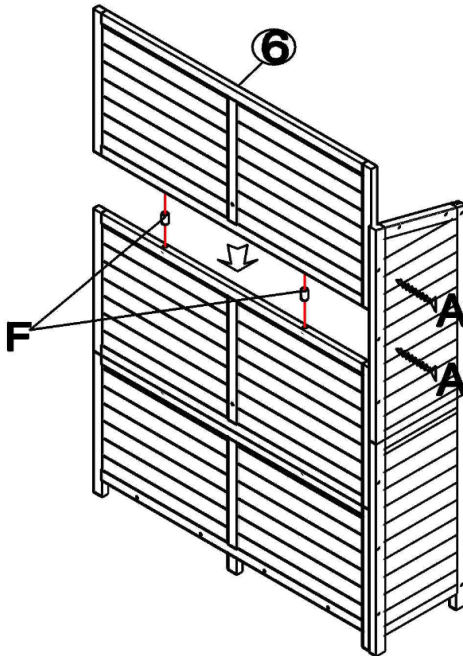
**1**

A x4  
C x6



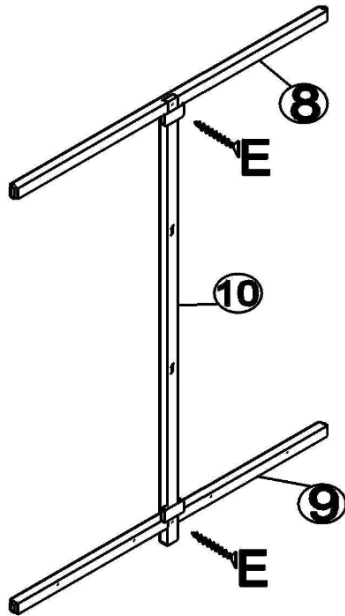
**2**

A x2



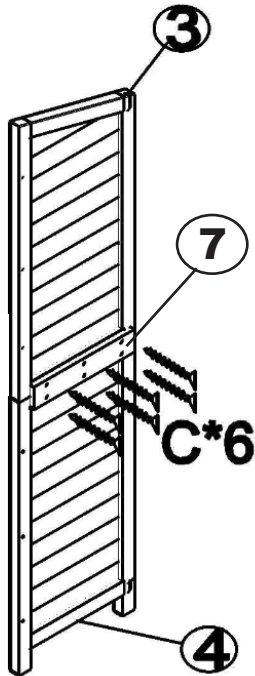
**3**

E x2



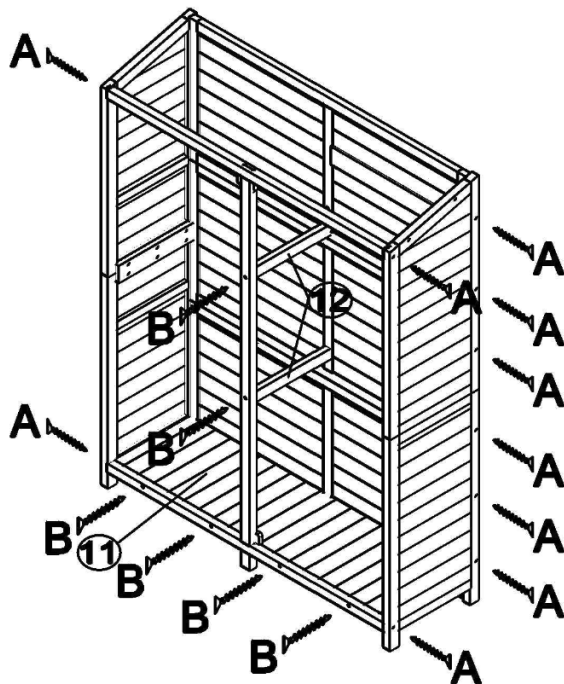
**4**

C x6



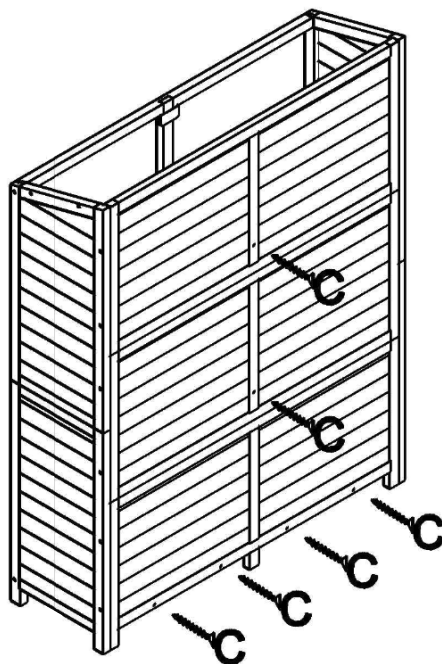
**5**

A x10  
B x6

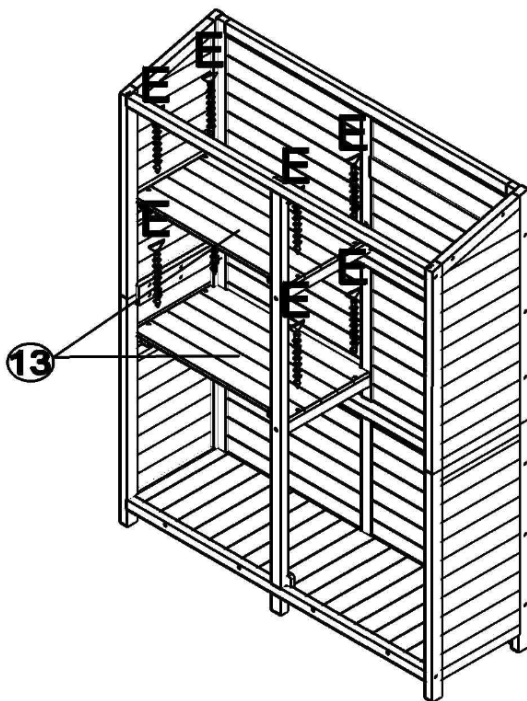


**6**

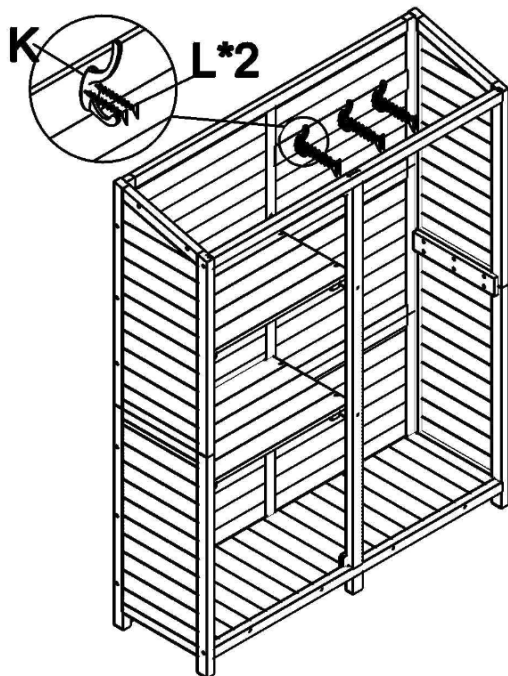
C x6



**7**  
E x8

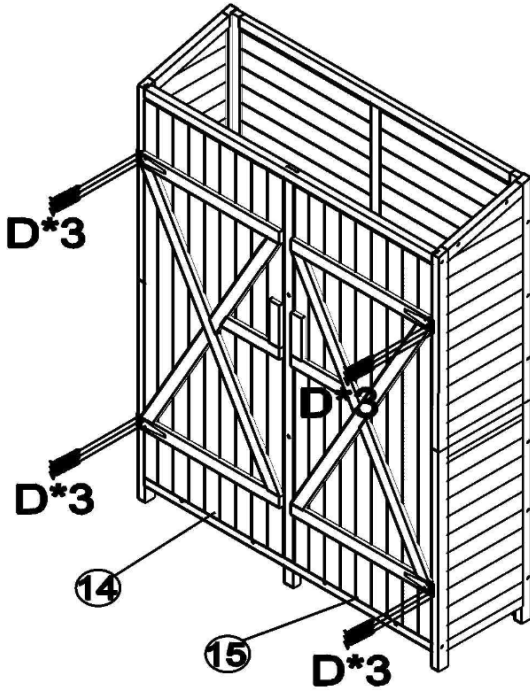


**8**  
K x3  
L x6



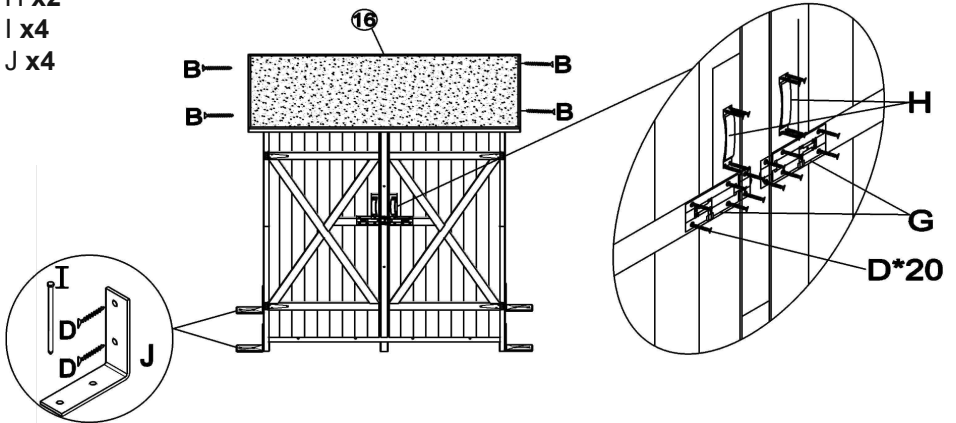
# 9

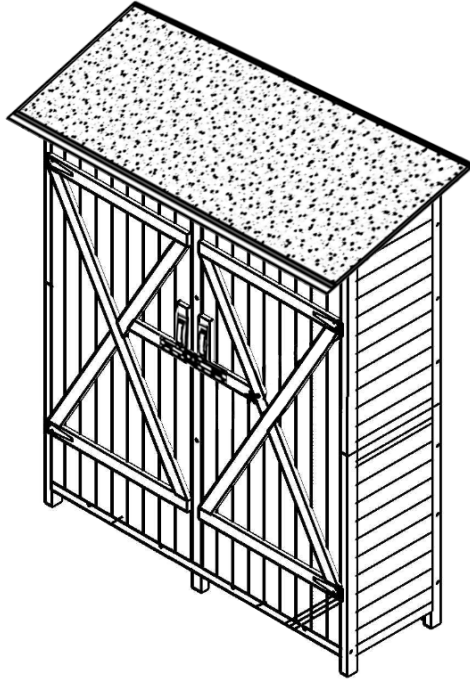
D x12



# 10

B x4  
D x28  
G x2  
H x2  
I x4  
J x4







IMPORTÉ PAR WALIBUY SAS  
270 avenue de l'Espace, 59118 WAMBRECHIES - FRANCE

IMPORTADO POR WALIBUY SPAIN SL  
Avenida de Roma 157, 08011 BARCELONA - ESPAÑA

IMPORTED BY ALICE'S GARDEN UK LTD  
23 Copenhagen Street, LONDON N10JB - UNITED KINGDOM

INGEVOERD DOOR WALIBUY SAS  
270 avenue de l'Espace, 59118 WAMBRECHIES - FRANKRIJK

IMPORTADO POR WALIBUY SPAIN SL  
Avenida de Roma 157, 08011 BARCELONA - SPANHA

IMPORTATO DA WALIBUY ITALIA S.R.L  
Via Torino 60, 20123 MILANO - ITALIA

IMPORTIERT VON WALIBUY SAS  
270 avenue de l'Espace, 59118 WAMBRECHIES - FRANKREICH

IMPORTOWANE PRZEZ WALIBUY SAS  
270 avenue de l'Espace, 59118 WAMBRECHIES - FRANCJA

 SWEEEK ME



SERVICE APRÈS VENTE :

SERVICIO POSTVENTA :

AFTER SALES SERVICE :

AFTER-SALES :

SERVIÇO PÓS-VENDA :

CONTATTO :

CONTACT :

KUNDENDIENST :

SERWIS POGWARANCYJNY :

**[www.sweeek.help](http://www.sweeek.help)**



FR

Pensez à  
donner ou recycler.



Association

ou



Magasin

ou



Déchèterie

<https://quefairedemesdechets.fr>