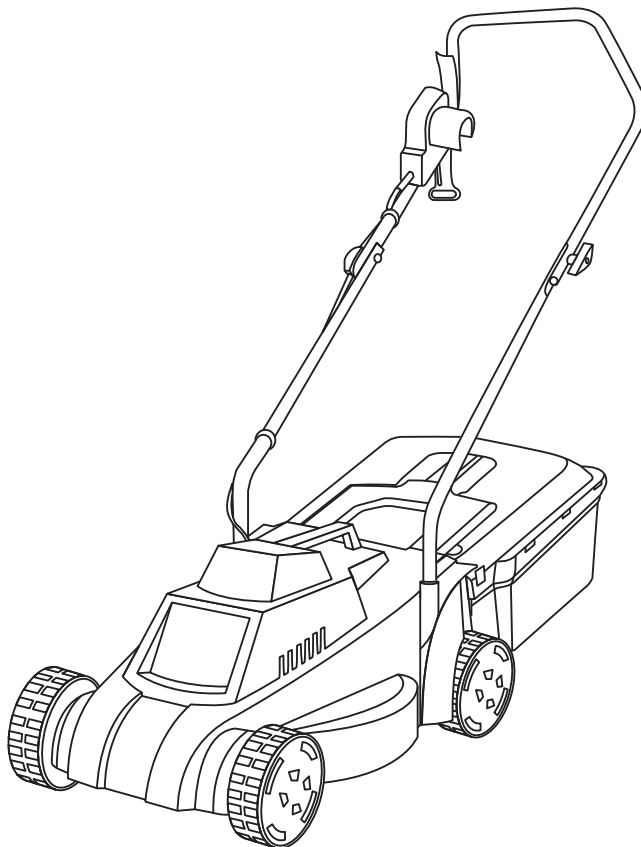


LM1300WAC



CE



alicesgarden.fr - alicesgarden.be - alicesgarden.es - alicesgarden.nl
alicesgarden.co.uk - alicesgarden.pt - alicesgarden.it - alicesgarden.com.au

FRANÇAIS

Consignes de sécurité	4
Symboles	7
Votre appareil	8
Utilisation	11
Entretien	14
Dépannage	16
Conformité	17
Caractéristiques techniques	18
Garantie	19

**IMPORTANT, À CONSERVER
POUR CONSULTATION ULTÉRIEURE :
À LIRE ATTENTIVEMENT**

NEDERLANDS

Veiligheidsinstructies	20
Symbolen	24
Technische gegevens voor uw product	25
Uw apparaat	26
Gebruik	29
Onderhoud	32
Probleemoplossing	34
Conformiteit	35
Technische kenmerken	36
Garantie	37

**BELANGRIJK, BEWAAR VOOR
TOEKOMSTIGE REFERENTIE:
ZORGVULDIG LEZEN**

CONSIGNES DE SÉCURITÉ

Mise en garde ! Pour votre propre sécurité,
lisez préalablement ce manuel d'utilisation avant d'utiliser la machine.
Si vous cédez votre appareil, joignez-y toujours ce mode d'emploi.



ATTENTION : Il est impératif de lire toutes les consignes de sécurité et toutes les instructions. Le non-respect des avertissements et instructions indiqués ci-après peut conduire à une électrocution, un incendie et/ou de graves blessures. Conservez ce manuel en lieu sûr pour un usage ultérieur et consultez-le régulièrement en cas de besoin.

- Avant toute utilisation, se familiariser avec tous les contrôles et vérifiez leur bon fonctionnement. Savoir arrêter l'outil et couper l'alimentation en cas d'urgence.
- Pour usage domestique uniquement.

SÉCURITÉ DE LA ZONE DE TRAVAIL

- Conservez la zone de travail propre et bien éclairée. Les zones encombrées ou sombres sont propices aux accidents. Inspectez soigneusement la zone où l'outil doit être utilisé et enlevez tous les objets étrangers.
- N'utilisez pas l'outil dans des conditions humides.
- N'utilisez pas l'outil dans un environnement avec risque d'explosion, ni en présence de liquides inflammables, de gaz ou de poussière. Les outils électriques peuvent produire des étincelles susceptibles de provoquer l'embrase de la poussière ou des vapeurs.
- Maintenez les enfants et les personnes présentes à l'écart lorsque vous utilisez l'outil électrique. Les distractions peuvent être la cause d'une perte de contrôle.
- L'opérateur ou utilisateur est tenu responsable des dangers ou accidents provoqués aux autres personnes ou à leurs biens.

SÉCURITÉ DES ENFANTS

- De tragiques accidents peuvent se produire si l'opérateur n'est pas conscient de la présence d'enfants. Les enfants sont souvent attirés par la machine. Ne considérez jamais comme acquis qu'un enfant restera là où vous l'avez vu pour la dernière fois.
- Ne laissez jamais les enfants ou les personnes non familiarisées avec le mode d'emploi utiliser cet appareil. La législation en vigueur peut imposer un âge minimum pour utiliser l'appareil.
- Restez aux aguets et éteignez l'appareil si un enfant ou toute autre personne pénètre dans la zone de travail.
- Soyez particulièrement vigilant à l'approche des angles morts, buissons, arbres, ou autres objets susceptibles de masquer la présence d'un enfant.

SÉCURITÉ DES PERSONNES

- Soyez vigilant, faites attention à ce que vous faites et utilisez toujours un outil électrique avec précaution. N'utilisez pas un outil électrique lorsque vous êtes fatigué ou sous l'emprise de drogues, d'alcool ou de médicaments. Un moment d'inattention durant l'utilisation d'outils électriques peut engendrer des blessures graves.
- Portez un équipement de protection individuel ainsi que des lunettes de protection en toutes circonstances. Le port d'un équipement de protection individuel tel que masque anti-poussière, chaussures de sécurité antidérapantes, casque de protection ou protections acoustiques, selon l'usage de l'outil électrique, réduit le risque des blessures.

- Portez des vêtements appropriés. Ne portez pas de vêtements amples ni de bijoux. Maintenez les cheveux, vêtements et gants hors de portée des pièces en mouvement. Les vêtements amples, les bijoux ou les cheveux longs peuvent se prendre dans les parties mobiles.
- Evitez toute mise en marche impromptue. Assurez-vous que l'interrupteur se trouve sur la position arrêt avant de brancher la batterie, de saisir l'outil ou de le transporter. Un risque d'accident existe si votre doigt se trouve sur l'interrupteur de l'outil électrique lorsque vous portez celui-ci ou lorsque vous le branchez en position marche.
- Ne vous précipitez pas. Veillez à conserver une position sûre et maintenez votre équilibre à tout moment. Cela vous permettra de mieux contrôler l'outil électrique dans les situations inattendues.

PRÉCAUTIONS DE MANIPULATION ET D'UTILISATION

- Évitez les environnements dangereux. N'utilisez pas l'outil dans des endroits humides, mouillés ou sous la pluie.
- Ne manipulez pas l'outil avec les mains mouillées. Gardez la poignée sèche, propre et dépourvue d'huile et de graisse. Une poignée grasse, huileuse est glissante et provoque ainsi une perte de contrôle.
- Inspectez l'appareil avant chaque utilisation afin de s'assurer qu'aucune fixation n'est desserrée. Remplacez les pièces endommagées avant utilisation.
- Ne surchargez pas l'appareil. Utilisez l'outil adapté à votre travail. Un outil électrique adapté vous permettra d'effectuer un travail plus efficace et plus sûr dans le champ d'application concerné.

CONSIGNES DE SÉCURITÉ DE LA TONDEUSE

- Lire attentivement toutes les instructions sur la tondeuse et dans le manuel avant d'essayer de monter et faire fonctionner la tondeuse. Conservez ce manuel en lieu sûr pour un usage ultérieur et consultez-le régulièrement.
- Se familiariser avec tous les contrôles et leur bon fonctionnement. Savoir comment arrêter la tondeuse et comment couper l'alimentation en cas d'urgence.
- Afin d'éviter tout contact avec la lame ou objet projeté, il est impératif de rester derrière la zone de contrôle (Manettes, poignée) et d'empêcher toute personne dans un rayon de 15 m d'approcher de la tondeuse lorsqu'elle est en fonctionnement. Immédiatement couper le moteur si quelqu'un pénètre dans la zone de tonte.
- Inspectez soigneusement la zone où la tondeuse doit être utilisée. Retirer tout objet pouvant gêner la tonte, abîmer la lame ou être projeté (Cailloux, pierres, branches, cordages, jouets etc.). Les objets projetés peuvent causer de graves blessures.
- Avant chaque tonte, il est impératif de vérifier l'état général de la tondeuse, l'état de la lame, de l'écrou la maintenant ainsi que du cordon d'alimentation, si vous constatez le moindre dommage sur l'alimentation ou la prise, ne surtout pas brancher la tondeuse au secteur.
- La tondeuse doit être alimentée à l'aide d'une rallonge électrique. L'utilisation d'une rallonge inadaptée pourrait entraîner un risque d'incendie et d'électrocution.
 - Lors de l'utilisation d'une rallonge électrique, assurez-vous que:
 - Les broches de la rallonge sont au même nombre et ont les mêmes formes et dimensions que celles de la prise.
 - La rallonge est correctement câblée et en bon état.
 - La rallonge ne se trouve pas dans le passage de la tondeuse
- Toujours porter un masque afin de protéger vos yeux durant le fonctionnement, lors de la réparation ou entretien. Les petits objets pouvant être projetés peuvent être dangereux, notamment pour vos yeux.
- Il est conseillé de porter un masque anti-poussières, lorsque vous utilisez la tondeuse dans un environnement poussiéreux. Ne portez pas de bijoux, ou vêtements trop larges, afin qu'ils ne se coincent pas dans les parties amovibles. Le port de gants et de chaussures de sécurité est recommandé.

- Lors de la tonte, il est primordial de ne pas être pieds nus, en sandales ou encore avec des chaussures en toile. La plupart des accidents interviennent lorsque l'utilisateur glisse ou trébuche sans relâcher la poignée. Si vous tombez, relâchez immédiatement la poignée, afin de couper le moteur.
- Ne jamais tirer la tondeuse vers vous lorsque vous marchez. Si vous devez tirer la tondeuse car vous êtes gêné par un mur ou un obstacle, regardez bien derrière vous afin d'éviter de trébucher et puis procédez comme suit :
 - Reculez le plus possible, et tendez vos bras au maximum.
 - Faites en sorte d'être parfaitement en équilibre.
 - Tirez lentement la tondeuse.
- Ne pas utiliser la tondeuse pour toute autre tâche à laquelle elle n'est pas destinée à être utilisée. Ne forcez pas sur la tondeuse.
- N'utilisez pas la tondeuse sous l'influence d'alcool ou de drogues.
- Restez vigilant : Ne pas utiliser la tondeuse lorsque vous êtes fatigué. Faites très attention à ce que vous faites.
- Ne mettez pas les mains ni les pieds à proximité de pièces en rotation ou sous la tondeuse. Un contact avec la lame peut entraîner de graves blessures y compris l'amputation des mains et des pieds.
- Ne pas tenter d'effectuer un réglage des roues ou modifier la hauteur de coupe lorsque le moteur est en fonctionnement.
- Éviter les situations risquées. N'utilisez pas la tondeuse sous la pluie ou pour tondre une pelouse mouillée ou humide.
- Tondre uniquement sous la lumière du jour et pendant la journée. Ne pas se précipiter pour tondre avant la tombée de la nuit ou bien une averse, mieux vaut reporter à plus tard.
- Coupez le moteur lorsque vous traversez des allées de graviers, routes ou chemins.
- Si la tondeuse commence à vibrer de façon anormale, arrêtez le moteur et recherchez la cause immédiatement. Les vibrations sont généralement causées par un excès d'herbe coupée, ou un problème plus grave (Moteur désaxé / lame abîmée).
- Arrêtez le moteur et attendez que la lame s'arrête complètement de tourner avant d'enlever le collecteur d'herbe ou de déboucher la goulotte. La lame continuera à tourner pendant quelques secondes après que le moteur soit éteint.
- Portez toujours des lunettes de sécurité avec protections latérales. Portez un masque anti poussières si l'opération est poussiéreuse.
- Ne faites pas forcer votre tondeuse. La tonte d'herbe épaisse et grasse peut entraîner une chute du régime moteur, ou une coupure d'alimentation. Lorsque vous tondez de l'herbe haute et épaisse, une première passe à la plus grande hauteur de coupe permettra de réduire la charge de la tondeuse.
- Veuillez noter que lors de la coupe d'herbes hautes, le moteur sera bien plus sollicité que lors de la coupe d'herbes basses.
- Veillez à bien entretenir votre tondeuse à gazon. Gardez la lame de coupe affûtée et propre pour un meilleur rendement.
- Si la machine heurte un objet étranger, suivez ces étapes :
 - Arrêtez la machine en relâchant la poignée, attendez que les lames s'arrêtent complètement, puis débranchez la prise.
 - Vérifiez minutieusement tout dommage éventuel de la machine.
 - Remplacez la lame au cas où elle serait endommagée de quelque façon que ce soit.
 - Réparez tout dommage avant de redémarrer la tondeuse et de reprendre la tonte.
 - Utilisez un outil adapté. N'utilisez la machine pour aucun autre travail que celui pour lequel elle a été conçue.
- N'utilisez pas la tondeuse à gazon sous la pluie ou dans des endroits trop humides.
- Débranchez la prise de courant avant toute réparation, nettoyage ou vidage du panier de récupération d'herbe.

SYMBOLES

Les symboles ci-dessous sont apposés sur votre produit. Veuillez étudier et apprendre leur signification. Une meilleure interprétation de ces symboles vous permettra de faire fonctionner le produit de façon la plus sûre.



Consignes qui concernent votre sécurité. Risque de blessures et de dégâts matériels.



Prenez garde aux personnes à proximité; durant la tonte des corps étrangers peuvent être projetés et provoquer des blessures.



Pour réduire le risque d'accident, il est impératif de lire et de comprendre le guide de l'utilisateur avant d'utiliser le produit.



Tenir les personnes éloignées (notamment enfants et animaux) d'au moins 15m autour de la zone de tonte.



Conforme aux standards Européens en vigueur.



Ce produit est électriquement doublement isolé.



Débrancher immédiatement la prise secteur si le câble d'alimentation est endommagé, ou si vous nettoyez ou réparez votre tondeuse.



Ce produit ne doit pas être jeté parmi les ordures ménagères ordinaires. Merci de le déposer en déchetterie ou autre centre de recyclage agréé.



Danger ! Risque de coupures. Garder vos mains et vos pieds éloignés de la lame et de la zone de travail.



Éloigner le plus possible la rallonge électrique du cheminement de la tondeuse, afin de ne pas la couper ; risque d'électrocution.



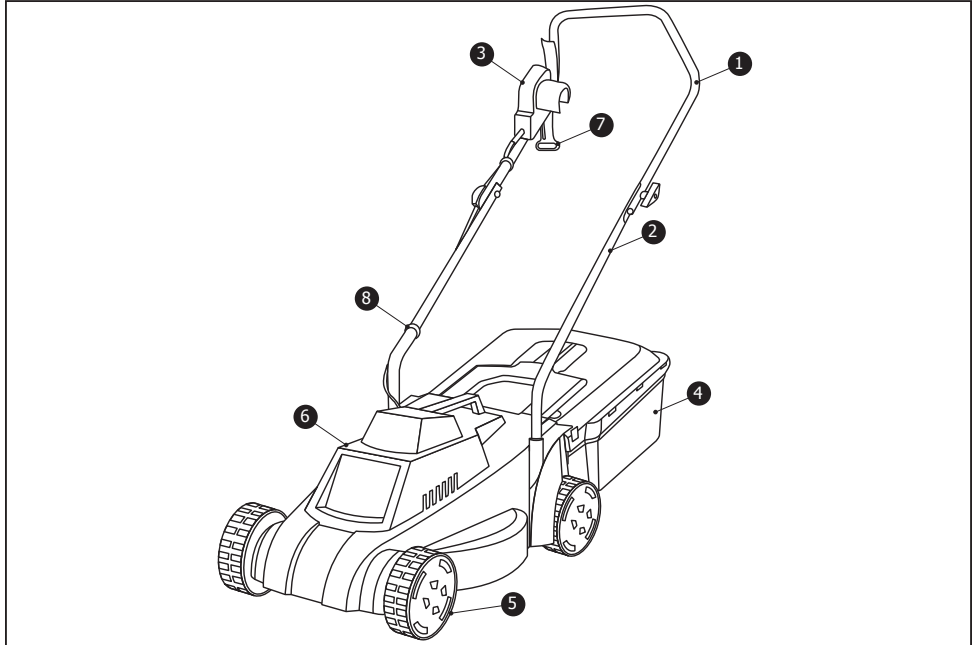
Ne pas utiliser la tondeuse par temps de pluie ou conditions humides.



Niveau de puissance acoustique.

VOTRE APPAREIL

Lisez scrupuleusement les règles de sécurité et le manuel d'utilisation avant d'utiliser votre outil. Étudiez l'illustration ci-dessous de votre machine afin de vous familiariser avec l'emplacement des commandes et des différents réglages. Conservez impérativement ce manuel pour tout besoin ultérieur.



- | | |
|-----------------------------------|------------------|
| 1. Partie supérieure poignée | 5. Roues |
| 2. Partie inférieure poignée | 6. Capot moteur |
| 3. Boîtier de contrôle / allumage | 7. Support câble |
| 4. Collecteur d'herbe | 8. Serre-câble |

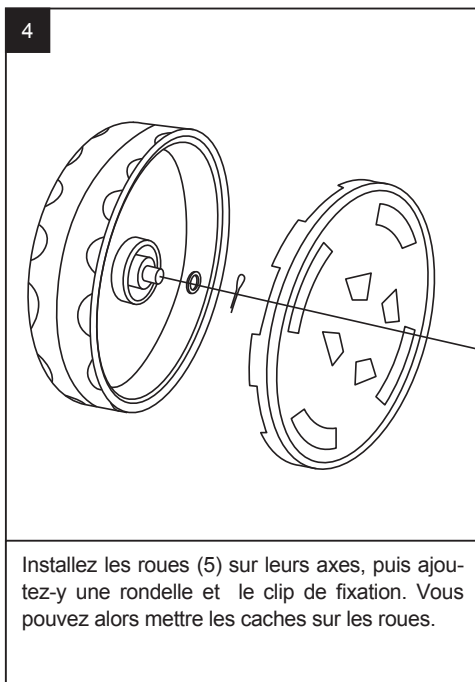
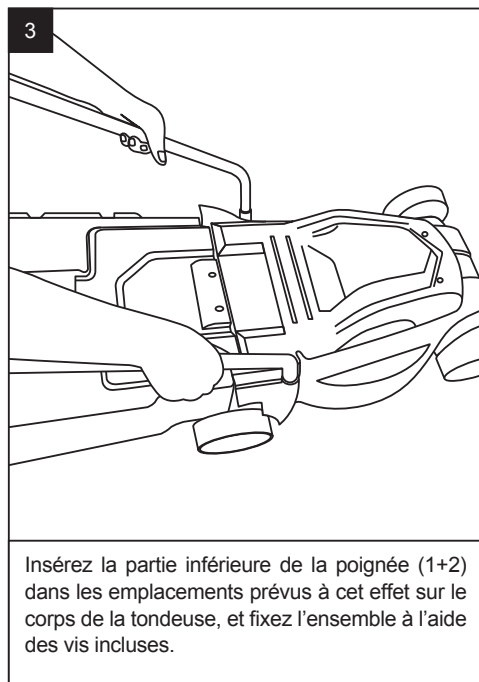
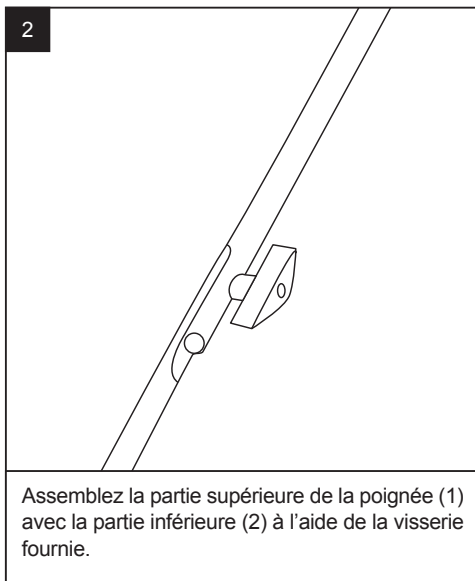
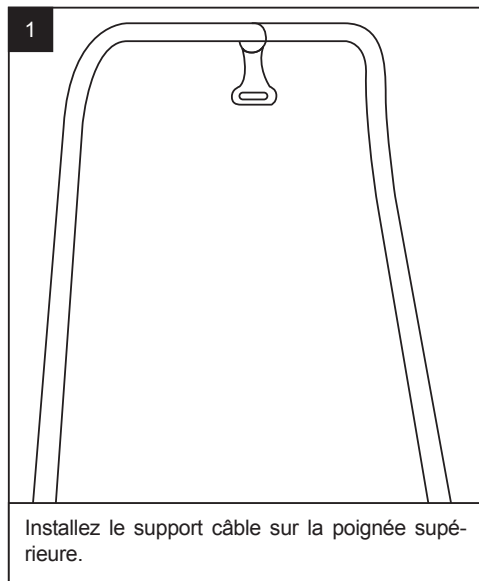
DÉBALLAGE

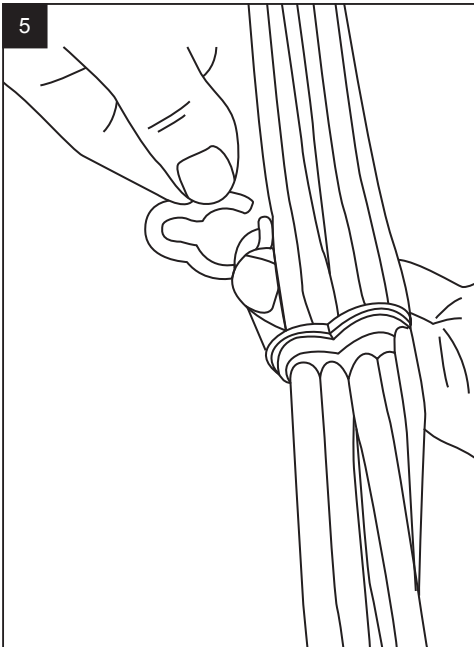
- Retirez soigneusement le produit et ses accessoires de l'emballage. S'assurer que tous les éléments répertoriés sur le schéma précédent soient inclus.
- Inspectez le produit attentivement, pour vous assurer qu'aucune pièce n'ait été endommagée durant le transport.
- Ne jetez pas l'emballage jusqu'à ce que vous ayez soigneusement inspecté et vérifié que le produit fonctionne correctement.

AVERTISSEMENT :

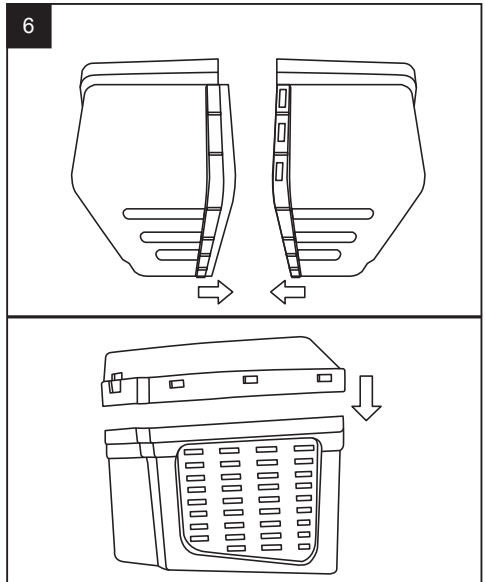
Les emballages ne sont pas des jouets ! Les enfants ne doivent pas jouer avec des sacs en plastique ! Il existe un risque de suffocation !

INSTRUCTION DE MONTAGE

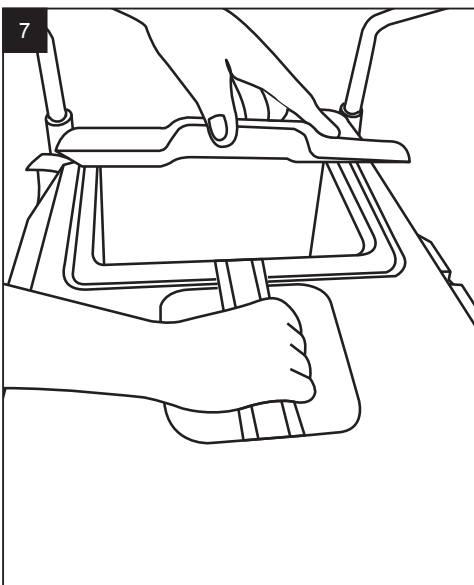




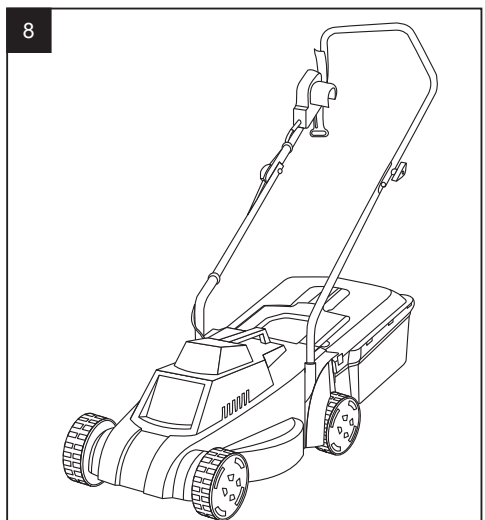
Clipsez les serre-câbles (8).



Rassemblez les deux parties de la cuve du collecteur d'herbe (4), puis ajoutez le capot du dessus.



Levez la trappe arrière et placez-y le collecteur d'herbe (4).



Votre tondeuse est alors totalement assemblée et quasiment prête à l'emploi, il ne vous reste plus qu'à effectuer tous les réglages et les vérifications nécessaires.

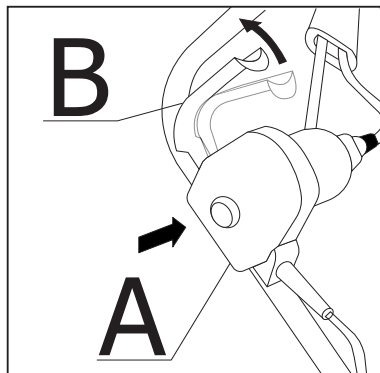
UTILISATION



ATTENTION : avant toute chose, veillez à ce que la surface sur laquelle vous démarrez est exempte de corps étrangers et que l'herbe n'est pas trop haute. Avant de brancher la prise, contrôlez que le bouton de sécurité et le levier de puissance ne soient pas enclenchés.

POUR DÉMARRER LE MOTEUR

- Branchez la rallonge sur la prise de votre tondeuse, en évitant que le câble de celle-ci soit à proximité de la zone de coupe.
- Appuyez sur le bouton de sécurité A du boîtier de contrôle (3), puis pressez le levier B contre la poignée, le moteur s'enclenchera et la lame tournera.



POUR ÉTEINDRE LE MOTEUR

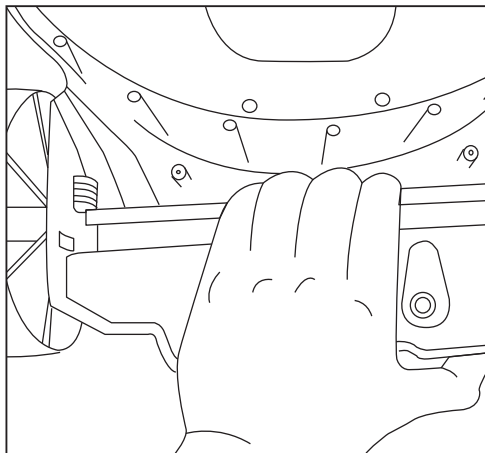
- Relâchez le levier de puissance, la tondeuse s'arrêtera, et la lame s'arrêtera de tourner après quelques instants.

RÉGLAGE DE HAUTEUR DE COUPE

Veillez à bien débrancher la tondeuse de la prise secteur avant de régler la hauteur de tonte ; les réglages se situent sous la tondeuse, à proximité de la lame. Votre tondeuse possède 3 différentes positions : 25mm, 40mm et 55mm du sol.

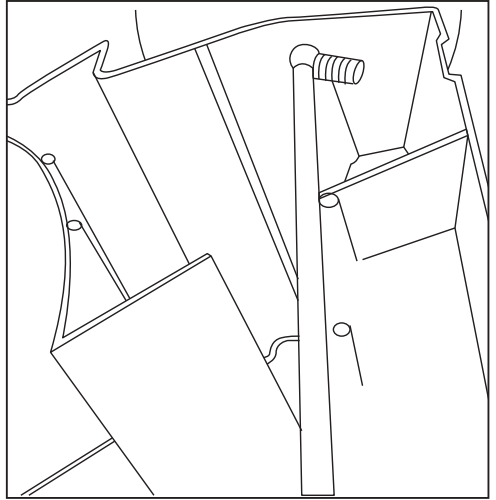
Roues avant :

- Retournez la tondeuse.
- Tirez sur l'axe des roues à l'avant de la tondeuse
- Positionnez l'axe à la hauteur désirée, en prenant garde à ce que les deux côtés soient au même niveau.

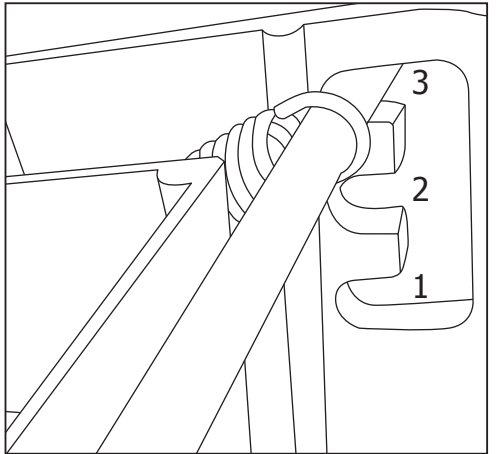


Roues arrière :

- Tirez l'axe des roues vers l'avant
- Positionnez l'axe à la hauteur désirée, en prenant garde à ce que les deux côtés soient au même niveau.

**Hauteur de coupe :**

1. 25mm
2. 40mm
3. 55mm

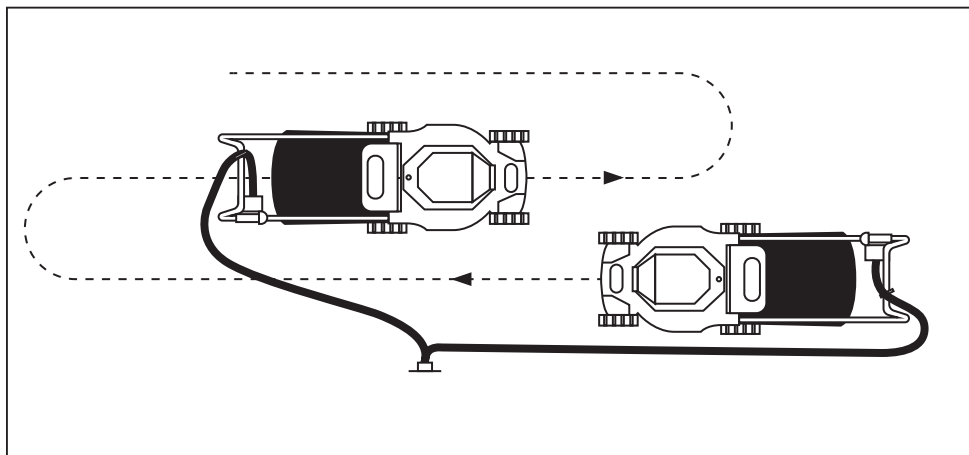
**AVERTISSEMENT :**

La position choisie doit être la même pour l'avant et l'arrière !

TONDRE

Nous vous recommandons vivement de suivre les étapes de cette section, afin d'obtenir des résultats optimums et de réduire au mieux les risques d'incident.

- Déroulez la rallonge à proximité de la prise secteur, et positionnez la tondeuse de manière à ce que la totalité du câble soit visible et assez espacé de la zone de coupe.
- Démarrez la tondeuse comme expliqué précédemment.
- Manipulez votre outil comme schématisé sur le croquis ci-dessous, afin d'éviter de passer sur le câble d'alimentation.



ATTENTION : Prenez garde à ne pas rouler / tondre sur la câble électrique, vous vous exposerez à un risque d'électrocution ainsi qu'un court-circuit qui endommagerait votre appareil et votre équipement électrique domestique.

ENTRETIEN

LAME DE COUPE

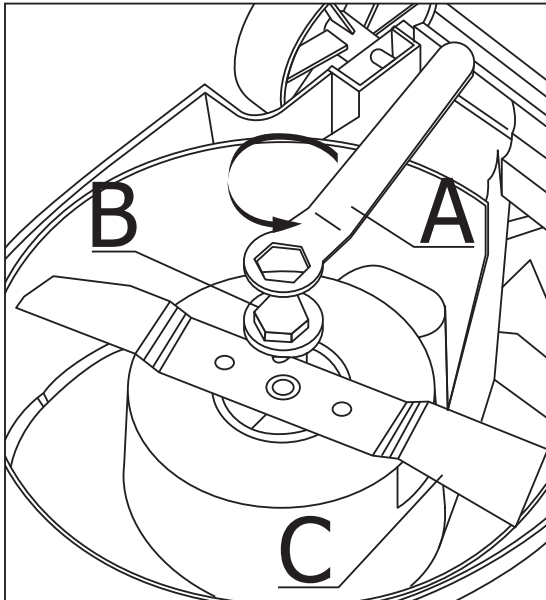
- Nettoyez régulièrement votre lame afin de retirer saletés et herbe.
- Lors du redémarrage de votre tondeuse, examinez minutieusement votre lame
- Si votre lame est usée ou émoussée, affûtez-la.
- Si votre lame est tordue ou déséquilibrée, vous pouvez la redresser.
- Si votre lame est trop endommagée, ou si les points ci-dessus n'ont pas résolu le problème, remplacez la lame.

Précautions:

- Avant de procéder au démontage ou à la réparation de votre lame ou plus généralement de votre tondeuse, il convient de déconnecter la tondeuse de la prise de courant, et d'attendre que les lames s'arrêtent complètement.
- Prenez garde à ne pas vous couper, utilisez des gants en cuir pour maintenir la lame.
- Utilisez uniquement une lame préconisée par VOLTR / Alice's Garden si vous devez la remplacer.

Remplacement de la lame:

- Placez la tondeuse sur son côté.
- A l'aide de gants en cuir, maintenez la lame (C) avec une main.
- Utilisez une clé adaptée (A) pour desserrer et retirer l'écrou de la lame (B)
- Réparez ou remplacez votre lame, puis remettez la lame puis l'écrou et serrez-le fermement.



NETTOYAGE DE LA TONDEUSE

- Si de l'herbe humide s'est coincée dans le mécanisme de l'appareil, commencez par couper le moteur. Dans tous les cas, retirez la clé de sécurité et laissez-la hors de l'appareil pendant le nettoyage, puis attendez que tous les éléments en mouvement soient complètement arrêtés.
- Sortez le bac collecteur pour herbe de son support.
- Placez la tondeuse à gazon sur le côté et retirez toute l'herbe collée aux éléments fixes ainsi qu'aux éléments mobiles. Retirez également l'herbe collée sur l'axe d'entraînement au milieu de la lame de coupe.
- Si des corps étrangers (ficelles, fibres de plantes), se sont enroulés autour de l'axe d'entraînement, retirez la lame de coupe à l'aide d'une clé 12 mm.
- Retirez les corps étrangers puis resserrez la lame de coupe. Observez le schéma ci-après pour effectuer les étapes dans le bon ordre.

RANGER SA TONDEUSE

Merci de suivre les étapes suivantes afin de ranger votre tondeuse après chaque utilisation.

- Nettoyez la tondeuse comme décrit dans la section précédente.
- Inspectez la lame et affutez-la, si nécessaire (voir la section «entretien»).
- Graisser et lubrifier les différentes parties en mouvement de la tondeuse.
- Rangez la tondeuse à l'abri, dans un endroit frais et sec, hors de portée des enfants. Évitez de la ranger à proximité de substances corrosives, telles que des engrais, diluants ou encore carburants.
- Ne couvrez pas la tondeuse à gazon avec une bâche imperméable ; par condensation, l'humidité retenue pourra endommager les composants métalliques et électroniques de votre tondeuse.

RECYCLER LA TONDEUSE

Les composants de la tondeuse peuvent contenir des éléments dangereux pour l'environnement et ne doivent pas être jetés dans la nature ou avec vos ordures ménagères. Afin d'éviter tout risque pour la planète, voici la marche à suivre pour jeter votre outil :

- Recouvrir les bornes de la prise avec du ruban adhésif.
- Ne pas tenter de démonter ou d'accéder aux composants de l'appareil.
- Ne pas incinérer la machine.
- Jeter les éléments dans une déchetterie ou un centre de recyclage agréé.



DÉPANNAGE

PROBLÈME	CAUSE POSSIBLE	SOLUTION
	La prise n'est pas branchée	Branchez la prise
La tondeuse ne démarre pas	L'interrupteur est défectueux	Remplacez l'interrupteur
	Amas d'herbe qui bloque la lame	Débrancher l'alimentation, vérifier la rotation de la lame et nettoyer
	La prise n'est pas bien enclenchée	Vérifier les connexions entre la prise et la tondeuse
La tondeuse coupe l'herbe inégalement	La pelouse est trop haute ou inégale	Vérifiez la zone de tonte
	La hauteur de coupe n'est pas définie correctement	Réhaussez la hauteur de coupe, vérifiez que les axes soient au même niveau
La tondeuse ne coupe pas l'herbe correctement	Résidus de gazon humide collés sous la tondeuse	Nettoyez votre tondeuse et attendez que votre pelouse sèche
La tondeuse est difficile à pousser	Le bac est mal enclenché, et traîne à l'arrière	Remettre le bac convenablement
	L'herbe est trop haute, ou la hauteur de coupe est trop basse	Réhaussez la hauteur de coupe
	Des fibres ou un élément externe rend difficile la rotation des roues	Vérifiez que chaque roue tourne librement et dégez les éléments qui peuvent gêner
La tondeuse est excessivement bruyante et vibre	L'axe du moteur est tordu	Arrêtez le moteur et inspectez les dégâts
	La lame est déséquilibrée	Redressez/affûtez la lame avant de repartir, si la vibration persiste, remplacez la lame

CONFORMITÉ

DÉCLARATION DE CONFORMITÉ UE

EC Declaration of Conformity

PAR LA PRÉSENTE, NOUS DÉCLARONS

We hereby declare,

QUE L'APPAREIL DÉSIGNÉ CI-DESSOUS, AU VU DE SA CONCEPTION ET DE SA CONSTRUCTION, AINSI QUE DANS LA CONFIGURATION QUE NOUS AVONS MISE EN CIRCULATION, EST CONFORME AUX EXIGENCES DE BASE CONCERNANT LA SÉCURITÉ ET LA SANTÉ, RELATIVES AUX DIRECTIVES CE S'Y RAPPORTANT.

that the following machine complies with the appropriate basic safety and health requirements of the EC Directive based on its design and type, as brought into circulation by us.

LA PRÉSENTE DÉCLARATION PERD SA VALIDITÉ EN CAS DE MODIFICATION DE L'APPAREIL SANS ACCORD PRÉALABLE AVEC NOUS-MÊME.

In case of alteration of the machine, that was not coordinated with us, this declaration will lose its validity.

Désignation de la machine Machine description	Tondeuse à gazon électrique 1300W 1300W lawnmower
Type de la machine Machine type	868104
Tension d'entrée Rated voltage	230-240V 50Hz
Directives européennes s'y rapportant Applicable EC Directives	2006/42/CE, relative aux machines
	EC Machinery Directive 2006/42/EC
	2004/30/EU, concernant la compatibilité électromagnétique
	EMC Directive 2014/30/EU
	2000/14/CE, modifiée par 2005/88/CE, relative aux émissions sonores
Normes harmonisées appliquées Applicable Harmonized Standards	Noise Directive 2000/14/EC amended by 2005/88/EC
	2011/65/EU, relative à l'utilisation de substances dangereuse dans les équipements électriques.
	RoHS directive 2011/65/EU
	EN 60335-1:2012+A11:2014+A13:2017
	EN 60335-2-77:2010,
	EN62233:2008
	EN55014-1: 2017
	EN55014-2: 2015
	EN61000-3-2:2014
	EN61000-3-3:2013
	AfPS GS 2014:01

CARACTÉRISTIQUES TECHNIQUES

Nombre de rotations à vide du moteur	3300 tr/min
Classe de protection	II
Indice de protection	IPX4
Poids	7.7 kg
Largeur de coupe	320 mm
Bac de récupération	30 L
Réglage de la hauteur de coupe	25 à 55 mm (3 niveaux)
Tension secteur	230 à 240 V AC / 50 Hz

BRUIT ET VIBRATIONS

Les valeurs de bruit et de vibration sont données selon la norme EN 60335.

Niveau de pression acoustique LPA	85 dB (A)
Incertitude K	3 dB (A)
Niveau d'intensité acoustique mesuré LWA	95.01 dB (A)
Niveau d'intensité acoustique garanti LWA	96 dB (A)
Incertitude K WA	1,5 m/s ²
Valeur d'émission vibratoire ah	Droite : 1,65m/s ² - Gauche : 1,58m/s ²

AVERTISSEMENT :

Le niveau réel des émissions vibratoires peut différer de la valeur indiquée dans cette notice en fonction du type et du mode d'utilisation.

Pour estimer de manière exacte la charge par vibrations pendant une certaine durée de travail, il faut également tenir compte des temps d'arrêt ou de marche à vide de l'appareil. Cela peut entraîner une réduction sensible du volume de charge par vibrations sur la durée totale de travail.

ATTENTION !

Pour prévenir les troubles de la circulation sanguine des mains causés par les vibrations, il est nécessaire de faire des pauses dans le travail.

Essayez de réduire le plus possible les vibrations. Comme mesure de réduction des vibrations, on peut citer le port de gants lors de l'utilisation de l'outil et la limitation du temps de travail.

GARANTIE

- VOLTR / Alice's Garden garantit votre appareil contre tout vice de fabrication et de matériau pendant une période de 2 ans à compter de la date d'achat par le consommateur.
- Si une pièce s'avère défectueuse pendant la période de garantie, votre seul et unique recours sera la réparation ou le remplacement de la pièce défectueuse selon les modalités définies par le SAV VOLTR / Alice's Garden. La prise en charge en garantie ne comprend pas les frais de port aller/retour des pièces et/ou du produit.
- La mise en oeuvre de la garantie Alice's Garden (WALIBUY) s'effectue par le remplacement des pièces endommagées, frais aller/retour à la charge de l'acheteur.
- Cette garantie ne s'applique pas en cas d'abus, de mauvaise manipulation ou de réparation non autorisée. Si le retour du produit défectueux dans nos ateliers est nécessaire, il sera expertisé et vous serez tenu informé des réparations à effectuer.
- Nos appareils sont prévus pour une utilisation dans un cadre privé et personnel, une utilisation dans un cadre professionnel annulerait automatiquement toutes les garanties.

LISTE DES EXCLUSIONS DE LA GARANTIE

- Les dommages, pannes, défaillances ou défauts imputables à des causes d'origine externe,
- Les pannes résultant de la modification de la construction et des caractéristiques d'origine de l'appareil,
- Les pannes affectant les pièces non conformes à celles préconisées par le constructeur,
- Les réglages accessibles au bénéficiaire sans démontage de l'appareil,
- Les frais de mise en service, réglage, nettoyage et les essais non consécutifs à un dommage garanti,
- Le non-respect des instructions du constructeur,
- Les réparations et dommages subis par l'appareil après une réparation effectuée par toute autre personne qu'un réparateur de nos ateliers, ou sans accord préalable de notre part,
- Les réparations de fortune ou provisoires ainsi que les conséquences de l'aggravation éventuelle du dommage en résultant,
- Les dommages dus à la corrosion, à l'oxydation, à un mauvais branchement,
- Le remplacement des pièces manquantes/abîmées à réception, non signalées sur le bordereau de livraison,
- Le remplacement des pièces d'usure*

* Votre appareil VOLTR est couvert par la garantie légale, cependant, votre appareil est composé de pièces d'usure. Ces pièces s'useront normalement dans le cadre d'une utilisation domestique normale et devront à terme être remplacées par l'utilisateur, après autorisation du service après-vente VOLTR / Alice's Garden. Hormis si ces pièces d'usure présentent un défaut au déballage ou un vice de fabrication, elles ne peuvent être prises en charge dans le cadre de la garantie :

- Lame
- Roues

VEILIGHEIDSinSTRUCTIES

**Waarschuwing! Voor uw eigen veiligheid,
lees deze gebruikershandleiding voorafgaand aan het gebruik van de machine.
Als u uw apparaat afstaat, voeg dan deze gebruikershandleiding bij.**



LET OP: U moet absoluut alle veiligheidsinstructies en alle instructies lezen. Door de volgende waarschuwingen en instructies niet na te leven, bestaat er gevaar voor elektrocutie, brand en/of ernstige verwondingen. Bewaar deze handleiding op een veilige plaats voor later gebruik en raadpleeg deze regelmatig als dat nodig is.

- Vóór ieder gebruik dient u zich vertrouwd te maken met alle controles en hun goede werking te controleren. U dient te weten hoe u het gereedschap moet stoppen en de stroom onderbreken in geval van nood.
- Alleen voor privégebruik.

VEILIGHEID VAN DE WERKZONE

- Houd de werkzone schoon en goed verlucht. Rommelige of slecht verlichte zones leiden vaak tot ongevallen. Inspecteer zorgvuldig de zone waar het gereedschap gebruikt moet worden en verwijder alle vreemde objecten.
- Gebruik het gereedschap niet in vochtige omstandigheden.
- Gebruik het gereedschap niet in een omgeving met risico op explosie, of in aanwezigheid van ontvlambare vloeistoffen, gassen of stof. Elektrisch gereedschap kan vonken produceren waardoor stof of dampen vuur kunnen vatten.
- Houd kinderen en aanwezige personen op afstand wanneer u met het elektrisch gereedschap werkt. Afleidingen kunnen leiden tot controleverlies.
- De operator of gebruiker is verantwoordelijk voor de gevaren of ongevallen voor andere personen of hun bezittingen.

VEILIGHEID VAN KINDEREN

- Tragische ongevallen kunnen ontstaan als de operator niet weet dat er kinderen aanwezig zijn. Kinderen worden vaak aangetrokken door de machine. Ga er nooit van uit dat een kind zal blijven op de plaats waar u het voor het laatst hebt gezien.
- Laat kinderen of personen die niet vertrouwd zijn met de handleiding het apparaat nooit gebruiken. De toepasselijke wetgeving kan een minimumleeftijd opleggen om het apparaat te mogen gebruiken.
- Wees voorzichtig en schakel het apparaat uit als een kind of iemand anders in de werkzone komt.
- Wees vooral beducht op personen in dode hoeken, struiken, bomen of andere objecten die de aanwezigheid van een kind kunnen verbergen.

VEILIGHEID VAN PERSONEN

- Wees voorzichtig met wat u doet en gebruik altijd een elektrisch gereedschap met de nodige zorgvuldigheid. Gebruik geen elektrisch gereedschap wanneer u moe of onder invloed van drugs, alcohol of geneesmiddelen bent. Een moment van onoplettendheid tijdens het gebruik van elektrisch gereedschap kan leiden tot ernstige verwondingen.
- Draag persoonlijke beschermingsuitrusting en een veiligheidsbril in alle omstandigheden. Door een persoonlijke beschermingsuitrusting zoals een stofmasker, anti-slipveiligheidsschoenen of gehoorbescherming te dragen, verlaagt u het risico op verwondingen.
- Draag geschikte kleding. Draag geen wijde kleding of sieraden. Houd uw haar, kleren en handschoenen buiten het bereik van bewegende onderdelen. Wijde kleren, sieraden of lange haren kunnen verstrikt raken in bewegende onderdelen.
- Voorkom onbedoeld inschakelen. Vergewis u ervan dat de schakelaar zich in de stopstand bevindt voordat u de elektrische stekker aansluit, het apparaat vastneemt of transporteert. Er bestaat een risico op ongevallen als uw vinger zich op de schakelaar van het elektrisch gereedschap bevindt wanneer u deze draagt of wanneer u deze aansluit in de werkingsstand.
- Haast u niet. Let op een veilige positie en behoud te allen tijde uw evenwicht. Hierdoor kunt u het elektrische gereedschap beter controleren bij onverwachte situaties.

VOORZORGSMAATREGELEN BIJ HANTERING EN GEBRUIK

- Vermijd gevaarlijke omgevingen. Gebruik het gereedschap niet op vochtige, natte plekken of in de regen.
- Hanteer het gereedschap niet met natte handen. Houd het handvat droog, proper en vrij van olie en vet. Een fettig handvat is glad en kan leiden tot controleverlies.
- Controleer het apparaat vóór ieder gebruik om u ervan te vergewissen dat alle bevestigingen vastzitten. Vervang beschadigde onderdelen voor ieder gebruik.
- Overbelast het apparaat niet. Gebruik gereedschap dat geschikt is voor uw werk. Met geschikt elektrisch gereedschap kunt u efficiënter en veiliger werken in het betreffende toepassingsgebied.

VEILIGHEIDSinSTRUCTIES VOOR DE GRASMAAIER

- Lees aandachtig alle instructies voor de grasmaaier en in de handleiding voordat u deze monteert en gebruikt. Bewaar deze handleiding op een veilige plaats voor later gebruik en raadpleeg deze regelmatig.
- U dient zich vertrouwd te maken met alle controles en hun goede werking. U dient te weten hoe u de grasmaaier moet stoppen en de stroom onderbreken in geval van nood.
- Om ieder contact met het lemmet te voorkomen is het van cruciaal belang dat u achter de controlezone (hendels, handvat) blijft en dat er zich niemand in een straal van 15 m rond de grasmaaier bevindt wanneer deze in werking is. Schakel de motor onmiddellijk uit als iemand in de maaizone komt.
- Inspecteer zorgvuldig de zone waar de grasmaaier gebruikt moet worden. Verwijder alle objecten die het maaien kunnen verhinderen, het lemmet kunnen beschadigen of weggeslingerd kunnen worden (keien, stenen, takken, touwen, speelgoed, enz.). Weggeslingerde objecten kunnen ernstig letsel veroorzaken.
- Voor iedere maaibeurt moet de algemene toestand van de grasmaaier, het mes, de borgschroef van het mes en de stroomkabel gecontroleerd worden. Indien u de minste schade vaststelt van de voeding of de stekker mag u de grasmaaier niet aansluiten op het lichtnet.

- De grasmaaier moet gevoed worden met een elektrische verlengkabel. Het gebruik van een ongepaste verlengkabel kan leiden tot brand of elektrocutie.
- Bij het gebruik van een elektrische verlengkabel moet u zich ervan vergewissen dat:
 - De pennen van de verlengkabel hetzelfde aantal en dezelfde vorm hebben van die van de stekker.
 - De verlengkabel correct bekabeld en in goede staat is.
 - De verlengkabel zich niet in de maaizone van de grasmaaier bevindt.
- Draag altijd een masker om uw ogen te beschermen tijdens gebruik, reparatie of onderhoud. Kleine objecten die weggeslingerd kunnen worden, kunnen gevaarlijk zijn, met name voor uw ogen.
- Het is aanbevolen om een stofmasker te dragen wanneer u uw grasmachine gebruikt in een stoffelijke omgeving. Draag geen sieraden of te grote kleren zodat zij niet verstrikt raken in bewegende onderdelen. Het is aanbevolen om veiligheidshandschoenen en -schoenen te dragen.
- Tijdens het maaien is het van cruciaal belang om niet met blote voeten, sandalen of stoffen schoenen te werken. De meeste ongevallen treden op wanneer de gebruiker uitglijdt of struikelt zonder het handvat los te laten. Als u valt, laat dan onmiddellijk het handvat los om de motor uit te schakelen.
- Trek nooit de grasmaaier naar u toe wanneer u stapt. Als u de grasmaaier moet trekken omdat u gehinderd wordt door een muur of obstakel, kijk dan goed achter u zodat u niet struikelt en ga dan als volgt te werk:
 - Ga zo ver mogelijk achteruit en strek uw armen maximaal.
 - U dient perfect uw evenwicht te behouden.
 - Trek langzaam aan de grasmaaier.
- Gebruik de grasmaaier niet voor een andere taak waarvoor deze niet is bestemd. Forceer de grasmaaier niet.
- Gebruik de grasmaaier niet wanneer u onder invloed van alcohol of drugs bent.
- Wees voorzichtig: Gebruik de grasmaaier niet wanneer u moe bent. Let goed op wat u doet.
- Breng geen handen of voeten in de buurt van draaiende onderdelen of onder de grasmaaier. Een contact met het lemmet kan ernstige verwondingen veroorzaken, met inbegrip van amputatie van handen en voeten.
- Probeer de wielen niet af te stellen of de snijhoogte te wijzigen wanneer de motor is ingeschakeld.
- Vermijd riskante situaties. Gebruik de grasmaaier niet in de regen of om een vochtig of nat gazon te maaien.
- Maai alleen in daglicht en overdag. Haast u niet om het gras te maaien voor de avond valt of voor een onweersbui. Het is beter om de maaibeurt dan uit te stellen.
- Schakel de motor uit wanneer u grindpaden of wegen doorkruist.
- Als de grasmaaier abnormaal begint te trillen, leg dan de motor stil en spoor de oorzaak meteen op. De vibraties worden doorgaans veroorzaakt door overtollig gemaaid gras, of een ernstiger probleem (motor in onbalans, beschadigd lemmet).
- Leg de motor stil en wacht tot het lemmet volledig is gestopt met draaien voordat u de grasopvangbak verwijdert of de afvoer ontstopt. Het lemmet blijft enkele seconden draaien nadat de motor is uitgeschakeld.
- Draag altijd een veiligheidsbril met zijbescherming. Draag een stofmasker in stoffelijke omgevingen.
- Forceer uw grasmaaier niet. Het maaien van dik gras kan leiden tot een forse daling van het motor-toerental of stroomonderbreking. Wanneer u hoog en dik gras maait, kunt u de motor ontlasten door het gras in twee keer te maaien, waarbij de grasmaaier de eerste keer in de hoogste stand staat.
- Merk op dat bij het maaien van hoog gras de motor meer belast wordt dan bij het maaien van laag gras.
- Let op een goed onderhoud van uw grasmaaier. Houd het lemmet geslepen en proper voor maximaal rendement.

- Als de machine tegen een vreemd object botst, volg dan deze stappen:
 - Schakel de machine uit door het handvat los te laten en wacht tot het lemmet volledig is gestopt. Haal vervolgens de stekker uit het stopcontact.
 - Controleer minutieus op eventuele schade.
 - Vervang het mes als dit enige schade heeft opgelopen.
 - Repareer alle schade voordat u de grasmaaier opnieuw start en het maaien hervat.
 - Gebruik geschikt gereedschap. Gebruik de machine niet voor een ander werk dan het beoogde gebruik.
- Gebruik de grasmaaier niet in de regen of op zeer vochtige plekken.
- Haal de stekker uit het stopcontact voor reparaties, reinigingen of ledigingen van de grasopvangbak.

SYMBOLLEN

De onderstaande symbolen bevinden zich op uw product. Gelieve hun betekenis te bestuderen en begrijpen. Door deze symbolen goed te interpreteren, kunt u het product op een zo veilig mogelijke manier gebruiken.



Aanwijzingen m.b.t. uw veiligheid. Risico op verwondingen en materiële schade.



Let op personen in de buurt. Tijdens het maaien kunnen vreemde objecten weggeslingerd worden en verwondingen veroorzaken.



Om het risico op ongevallen te beperken, moet de gebruikersgids absoluut gelezen worden vóór het gebruik van het product.



Houd personen (in het bijzonder kinderen en dieren) op minstens 15 m afstand van de maaizone.



Voldoet aan de van kracht zijnde Europese normen.



Dit product is dubbel elektrisch geïsoleerd.



Haal onmiddellijk de stekker uit het stopcontact als de stroomkabel beschadigd is of als u uw grasmaaier reinigt of repareert.



Dit product mag niet weggegooid worden bij het gewone huishoudelijk afval. Breng deze naar een containerpark of ander erkend recyclingcentrum.



Gevaar! Risico op snijwonden. Houd uw handen en voeten weg van het lemmet en de werkzone.



Houd de stroomkabel zo ver mogelijk uit de buurt van de maaizone van de grasmaaier om deze niet door te snijden. Risico op elektrocutie.



Gebruik de grasmaaier niet in de regen of in vochtige omstandigheden.



Geluidsvermogeniveau.

TECHNISCHE GEGEVENS VOOR UW PRODUCT

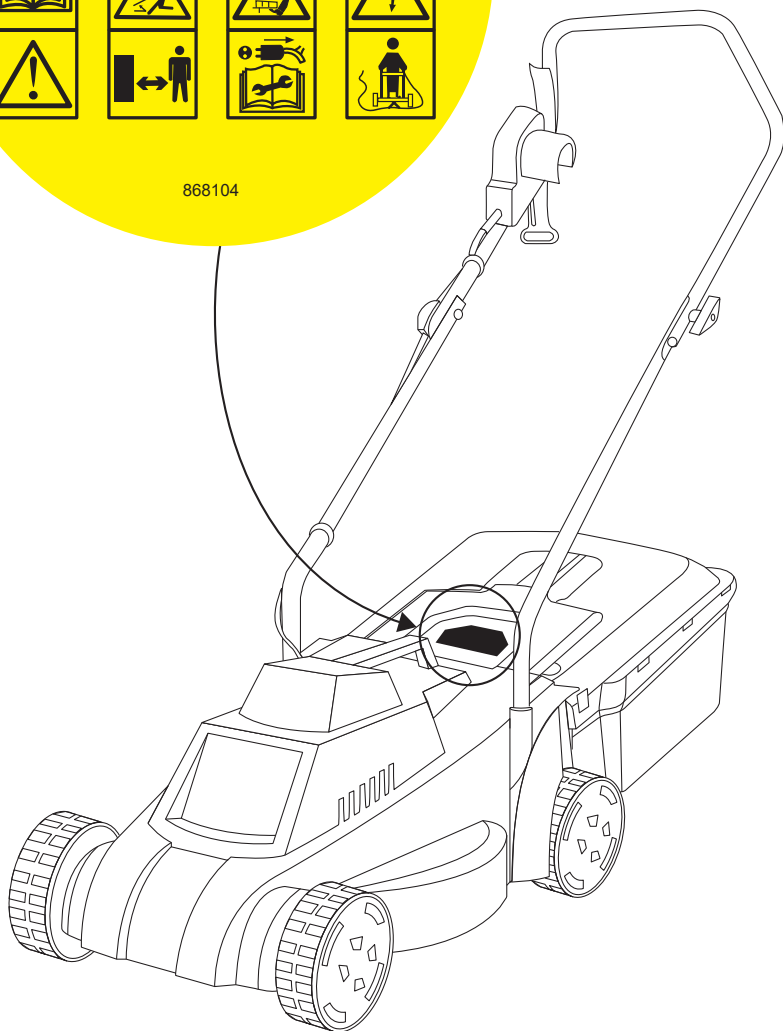
Walibuy SAS
270 avenue de l'espace
59118 Wambrechies - FRANKRIJK



LM1300WAC 1300W elektrische maaiër, Ø32cm, met opvangbak

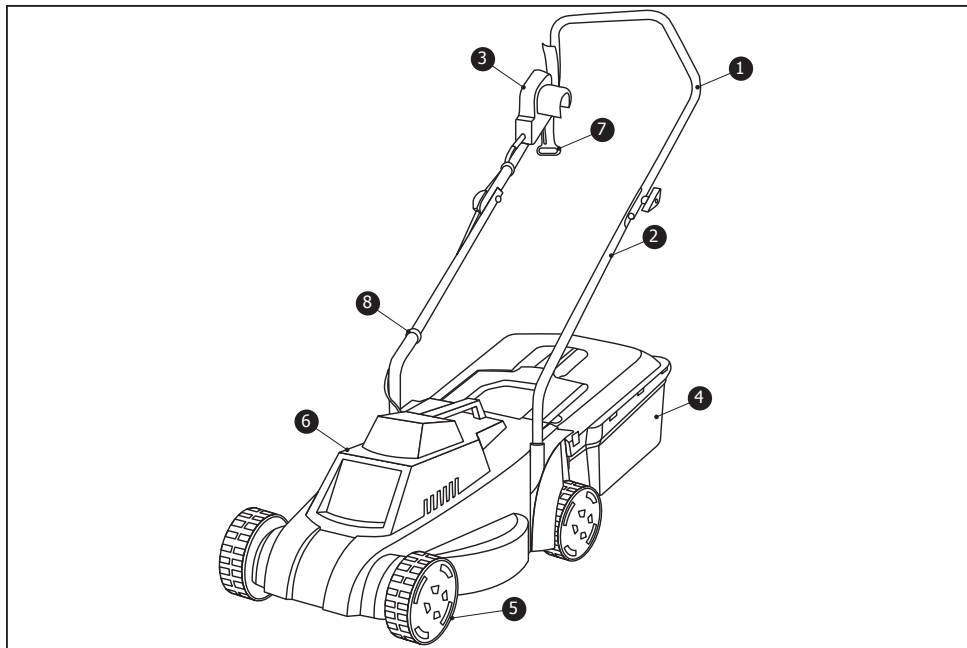


868104



UW APPARAAT

Lees de veiligheidsregels en gebruikershandleiding zorgvuldig voordat u uw gereedschap gebruikt. Bestudeer de onderstaande illustratie van uw machine om u vertrouwd te maken met de positie van de bedieningen en de verschillende instellingen. Bewaar deze handleiding voor latere referentie.



- | | |
|------------------------------|----------------|
| 1. Bovenste deel handvat | 5. Wielen |
| 2. Onderste deel handvat | 6. Motorkep |
| 3. Bedienings-/inschakelkast | 7. Kabelhouder |
| 4. Grasopvangbak | 8. Kabelklem |

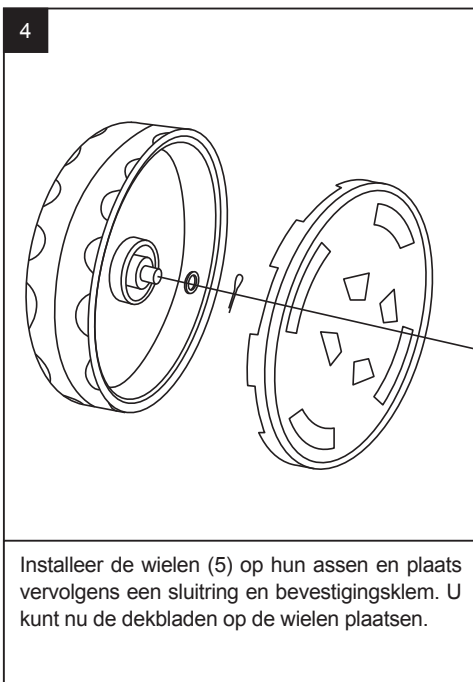
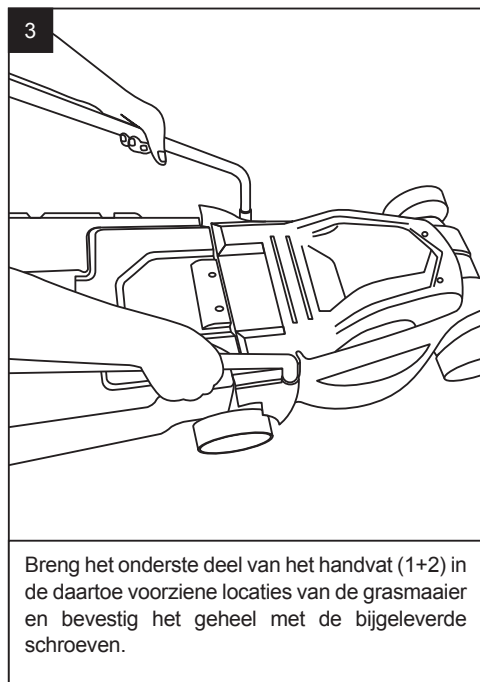
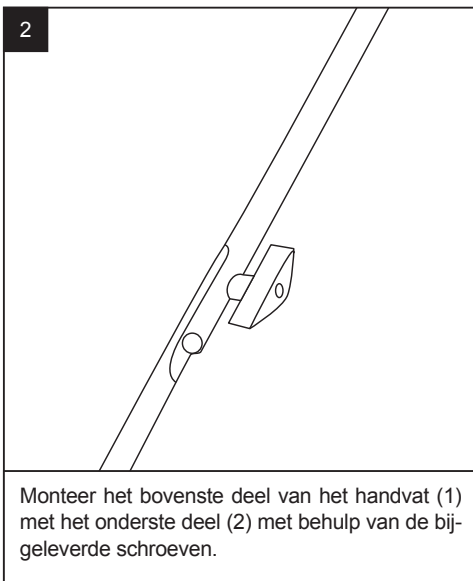
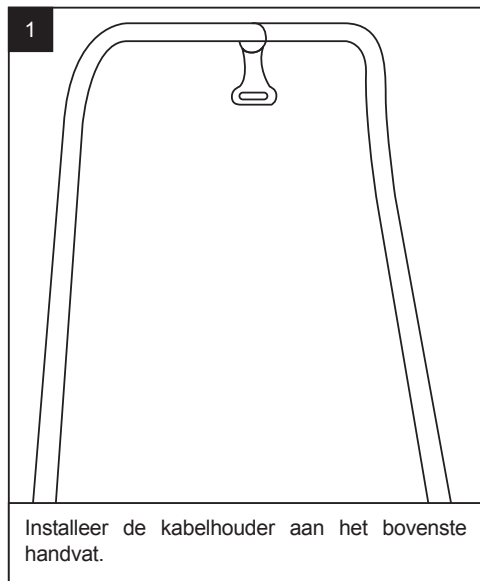
UITPAKKEN

- Verwijder het product en accessoires zorgvuldig uit de verpakking. Vergewis u ervan dat alle elementen van het voorgaande schema inbegrepen zijn.
- Inspecteer het product zorgvuldig zodat u zich kunt vergewissen van tijdens het transport beschadigde onderdelen.
- Gooi de verpakking niet weg tot u het zorgvuldig hebt geïnspecteerd en gecontroleerd of het product goed werkt.

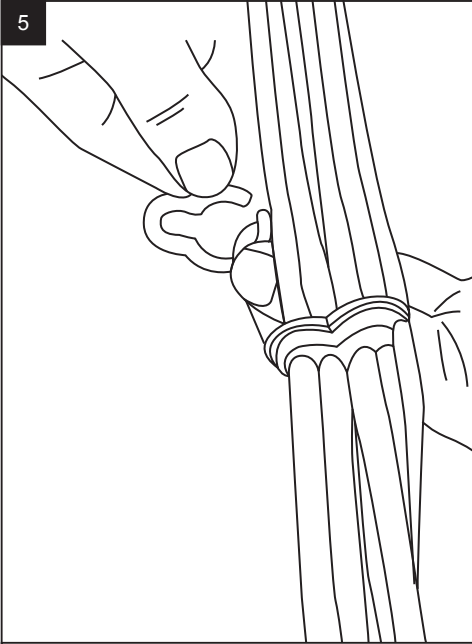
WAARSCHUWING:

Verpakkingen zijn geen speelgoed! Kinderen mogen niet spelen met plastic zakken! Er is verstikkingsgevaar!

MONTAGE-INSTRUCTIES

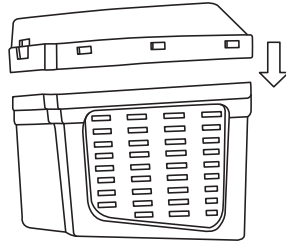
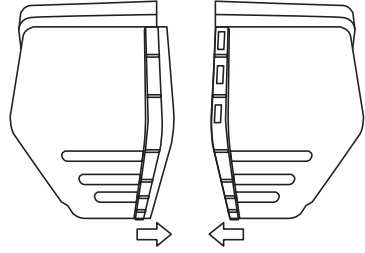


5



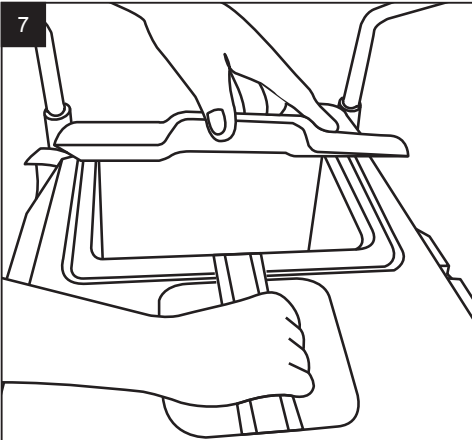
Klik de kabelklemmen (8) vast.

6



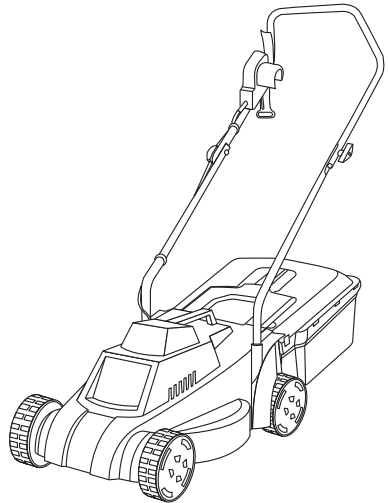
Verbind beide delen van de grasopvangbak (4) en plaats de kap erop.

7



Hef het achterluik op en plaats er de grasopvangbak (4) op.

8



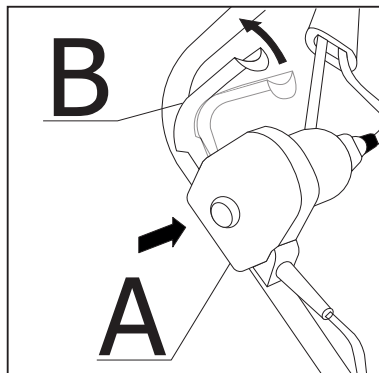
Uw grasmaaier is volledig gemonteerd en quasi gebruiksklaar. U hoeft enkel nog de nodige afstellingen en controles te doen.

GEBRUIK

! **LET OP:** het is van cruciaal belang om te controleren dat het oppervlak waarop u start vrij is van vreemde objecten en dat het gras niet te hoog is. Voordat u de stekker in het stopcontact steekt, moet u controleren of de veiligheidsknop en de vermogenshendel niet ingeschakeld zijn.

OM DE MOTOR TE STARTEN

- Steek de stekker in het stopcontact van uw grasmaaier. Voorkom hierbij dat de kabel zich dicht bij de maaizone bevindt.
- Druk op de veiligheidsknop A van de controlekast (3) en duw vervolgens de vermogenshendel B tegen het handvat om de motor te starten en het mes te doen draaien.



OM DE MOTOR STIL TE LEGGEN

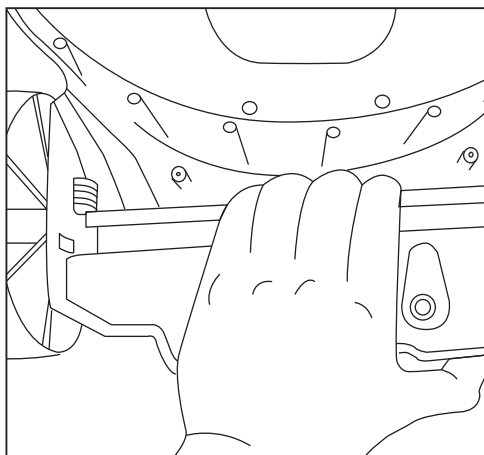
- Laat de vermogenshendel weer los om de grasmaaier stil te leggen. Het mes stopt enkele ogenblikken later.

SNIJHOOGTE INSTELLEN

Let erop dat de stekker van de grasmaaier uit het stopcontact is getrokken voordat de maaihoogte wordt ingesteld. De afstelling vindt plaats onder de grasmaaier, dicht bij het mes. Uw grasmaaier beschikt over 3 verschillende standen: 25 mm, 40 mm en 55 mm van de grond.

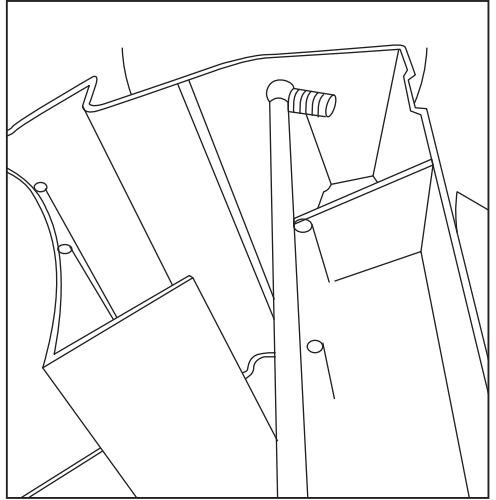
Voorwielen:

- Keer de grasmaaier om.
- Trek aan de as van de voorwielen van de grasmaaier
- Plaats de as op de gewenste hoogte en zorg ervoor dat beide zijden zich op hetzelfde niveau bevinden.

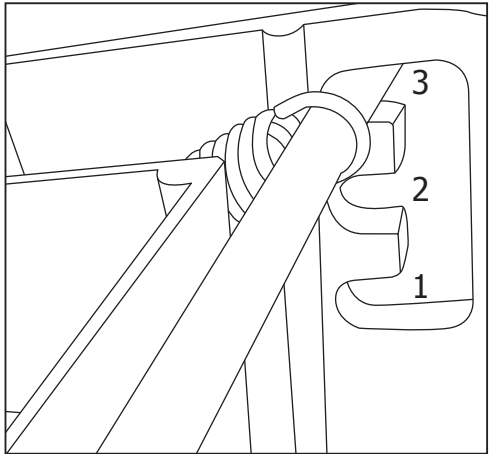


Achterwielen:

- Trek de as van de wielen naar voren
- Plaats de as op de gewenste hoogte en zorg ervoor dat beide zijden zich op hetzelfde niveau bevinden.

**Snijhoogte:**

1. 25mm
2. 40mm
3. 55mm

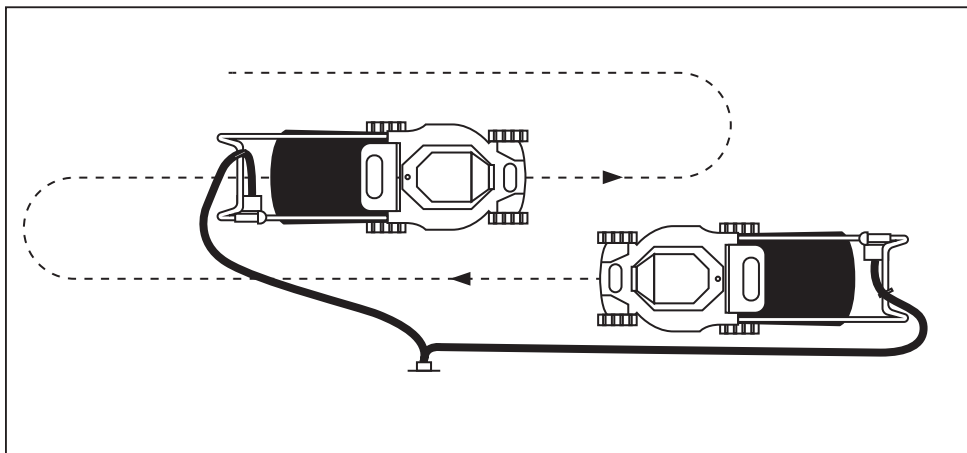
**WAARSCHUWING:**

De gekozen positie moet vooraan en achteraan gelijk zijn.

MAAIEN

Wij bevelen u ten sterkste aan om de stappen van dit hoofdstuk te volgen voor optimale resultaten en om het risico op incidenten zoveel mogelijk te beperken.

- Rol de verlengkabel af tot aan het stopcontact en plaats de grasmaaier zo dat de hele kabel zichtbaar is en zich op voldoende afstand van de maaizone bevindt.
- Start de grasmaaier zoals vooraf beschreven.
- Hanteer uw gereedschap zoals hieronder geïllustreerd om te voorkomen dat u over de stroomkabel maait.



! **LET OP:** Let erop dat u niet over de stroomkabel maait/rijdt. Zo zou u zich blootstellen aan een risico op elektrocutie evenals kortsluiting die uw apparaat en elektrische uitrusting zou beschadigen.

ONDERHOUD

SNIJMES

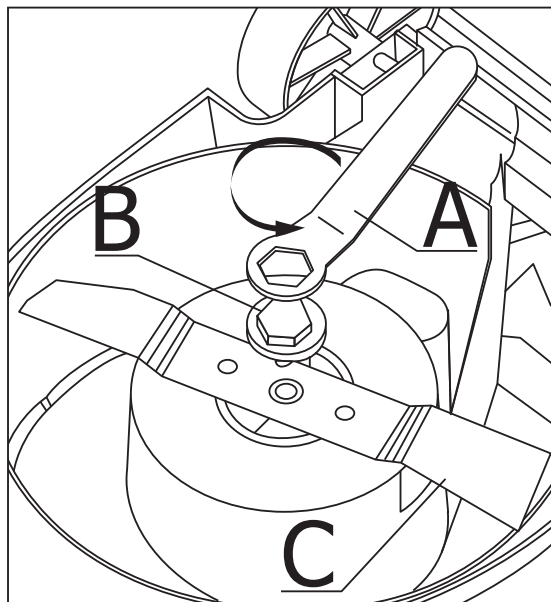
- Reinig het mes regelmatig om vuil en gras te verwijderen.
- Wanneer u uw grasmaaier herstart, controleer uw mes dan zorgvuldig.
- Als uw mes versleten of bot is, moet u het slijpen.
- Als uw mes krom of in onbalans is, moet u deze herstellen.
- Als uw mes te beschadigd is of als de bovenstaande punten het probleem niet hebben opgelost, moet het mes vervangen worden.

Voorzorgsmaatregelen:

- Voorafgaand aan de demontage of reparatie van uw mes of meer algemeen uw grasmaaier, moet de stroomkabel uit het stopcontact worden getrokken en moet u wachten tot de messen volledig tot stilstand zijn gekomen.
- Let erop dat u zich niet snijdt. Gebruik lederen handschoenen om het mes te onderhouden.
- Gebruik uitsluitend een mes dat aanbevolen is door VOLTR / Alice's Garden als u het moet vervangen.

Vervangen van het mes:

- Zet de grasmaaier op zijn zij.
- Houd het mes (C) vast met één hand met behulp van lederen handschoenen.
- Verwijder met een geschikte sleutel (A) de schroef van het mes (B).
- Repareer of vervang uw mes. Plaats vervolgens het mes en de schroef terug en haal deze stevig aan.



DE GRASMAAIER REINIGEN

- Indien er nat gras in het mechanisme van het apparaat vastzit, schakel dan de motor uit. In ieder geval moet de veiligheidsleutel verwijderd worden wanneer het apparaat gereinigd wordt. Wacht tevens tot alle bewegende elementen tot stilstand zijn gekomen.
- Haal de grasopvangbak uit de houder.
- Zet de grasmaaier op zijn kant en verwijder al het gras dat aan de vaste en mobiele elementen plakt. Verwijder eveneens het gras dat aan de aandrijfas in het midden van het snijlemmet plakt.
- Indien er vreemde objecten (touwtjes, plantenvezels) rond de aandrijfas zijn gedraaid, verwijder dan het snijmes met behulp van een sleutel van 12 mm.
- Verwijder vreemde objecten en zet vervolgens het snijlemmet vast. Zie het volgende schema om de stappen in de juiste volgorde uit te voeren.

DE GRASMAAIER OPBERGEN

Volg deze stappen om uw grasmaaier na ieder gebruik op te bergen.

- Reinig de grasmaaier zoals beschreven in het voorgaande deel.
- Controleer het mes en slijp het indien nodig (zie het hoofdstuk "Onderhoud").
- Smeer de verschillende bewegende onderdelen van de grasmaaier.
- Bewaar de grasmaaier op een droge en frisse plaats, buiten het bereik van kinderen. Bewaar deze niet dicht bij corrosieve stoffen, zoals meststoffen, verdunningsmiddelen of brandstoffen.
- Bedek de grasmaaier niet met een ondoorlatend zeildoek. Het condensatievocht kan schade toebrengen aan de metalen en elektronische onderdelen van uw grasmaaier.

DE GRASMAAIER RECYCLEN

De onderdelen van de grasmaaier kunnen schadelijke elementen voor het milieu bevatten, en mogen niet in de natuur of met het huishoudelijk afval weggegooid worden. Om ieder risico voor de planeet te voorkomen, volgt u de volgende stappen om u te ontdoen van uw gereedschap:

- Bedek de contacten van de stekker met plakband.
- Probeer de onderdelen van het apparaat niet te demonteren of bloot te leggen.
- Verbrand de machine niet.
- Gooi de elementen weg in een containerpark of erkend recyclingcentrum.



PROBLEEMOPLOSSING

PROBLEEM	MOGELIJKE OORZAAK	OPLOSSING
De grasmaaier start niet	De stekker is niet ingestoken	Steek de stekker in het stopcontact
	De schakelaar is defect	Vervang de schakelaar
	Grasophoping die het mes blokkeert	Ontkoppel de voeding, controleer de rotatie van het mes en reinig dit
	De stekker is niet goed ingestoken	Controleer de verbinding tussen het stopcontact en de grasmaaier
De grasmaaier maait het gras ongelijk	Het gazon is te hoog of oneffen	Controleer de maaizone
	De snijhoogte is niet goed ingesteld	Verhoog de snijhoogte Controleer of de assen op hetzelfde niveau staan
De grasmaaier maait het gras niet goed	Resten van nat gras plakken onderaan de grasmaaier	Reinig uw grasmaaier en wacht tot het gazon droog is
De grasmaaier kan moeilijk voortgeduwd worden	De bak is niet goed aangebracht en sleept achteraan	Breng de bak goed aan
	Het gras is te hoog of de snijhoogte is te laag	Verhoog de snijhoogte
	Door vezels of een extern element draaien de wielen niet goed	Controleer of ieder wiel vrij draait en verwijder hinderende elementen
De grasmaaier maakt veel lawaai en trilt	De as van de motor is gebogen	Leg de motor stil en inspecteer de schade
	Het lemmet is in onbalans	Herstel/slijp het mes voordat u het apparaat opnieuw gebruikt. Als de vibratie aanhoudt, moet het mes worden vervangen

CONFORMITEIT

EU-CONFORMITEITSVERKLARING

EC Declaration of Conformity

HIERBIJ VERKLAREN WIJ

We hereby declare,

DAT HET VOLGENDE APPARAAT, OP BASIS VAN ZIJN ONTWERP EN CONSTRUCTIE, EVENALS DE CONFIGURATIE DIE WIJ IN OMLOOP HEBBEN GEBRACHT, VOLDOET AAN DE BASISVEREISTEN M.B.T. DE VEILIGHEID EN GEZONDHEID VAN DE EG-RICHTLIJNEN DIE HIEROP BETREKKING HEBBEN.

that the following machine complies with the appropriate basic safety and health requirements of the EC Directive based on its design and type, as brought into circulation by us.

DE ONDERHAVIGE VERKLARING VERLIEST HAAR GELDIGHEID IN GEVAL VAN WIJZIGING VAN HET APPARAAT ZONDER VOORAFGAANDE GOEDKEURING DOOR ONS.

In case of alteration of the machine, that was not coordinated with us, this declaration will lose its validity.

Aanduiding van de machine Machine description	Elektrische grasmaaier 1300W 1300W lawnmower
Type machine Machine type	868104
Ingangsspanning Rated voltage	230-240V 50Hz
Toepasselijke Europese richtlijnen Applicable EC Directives	2006/42/CE, betreffende machines
	EC Machinery Directive 2006/42/EC
	2011/65/EU, inzake de beperking van het gebruik van bepaalde gevaarlijke stoffen in elektrische en elektronische apparatuur
	RoHS directive 2011/65/EU
Toegepaste geharmoniseerde normen Applicable Harmonized Standards	2004/30/JE, betreffende elektromagnetische compatibiliteit
	EMC Directive 2014/30/EU
	2000/14/CE, modifiée par 2005/88/CE, betreffende de geluidsemmissie
	Noise Directive 2000/14/EC amended by 2005/88/EC
Toegepaste geharmoniseerde normen Applicable Harmonized Standards	EN 60335-1:2012+A11:2014+A13:2017
	EN 60335-2-77:2010,
	EN62233:2008
	EN55014-1: 2017
	EN55014-2: 2015
Toegepaste geharmoniseerde normen Applicable Harmonized Standards	EN61000-3-2:2014
	EN61000-3-3:2013
	AfPS GS 2014:01

TECHNISCHE KENMERKEN

Aantal rotaties onbelaste motor	3300 tr/min
Beschermingsklasse	II
Beschermingsindex	IPX4
Gewicht	7.7 kg
Snijbreedte	320 mm
Opvangbak	30 L
De snijhoogte instellen	25 tot 55 mm (3 niveaux)
Stroomspanning	230 tot 240 V AC / 50 Hz

GELUID EN VIBRATIES

De waarden van het geluid en vibraties zijn gegevens volgens de norm EN 60335.

Geluidsdrukniveau LPA	85 dB (A)
Onzekerheid K	3 dB (A)
Gemeten geluidsvermogensniveau LWA	95.01 dB (A)
Gegarandeerd geluidsvermogensniveau LWA	96 dB (A)
Onzekerheid K WA	1,5 m/s ²
Vibratie-emissiewaarde Ah	Rechts : 1,65m/s ² - Links : 1,58m/s ²

WAARSCHUWING:

Het werkelijke niveau van de vibratie-emissies kan verschillen van de waarde aangegeven in deze handleiding naargelang van het type en soort gebruik. Om de belasting door vibraties nauwkeurig te schatten gedurende een bepaalde werktijd, moet eveneens rekening worden gehouden met de stilstandtijd of onbelaste werking van het apparaat. Dat kan leiden tot een aanzienlijke reductie van het vibratiebelastingsvolume gedurende de totale werkduur.

LET OP!

Om stoornissen van de bloedsomloop in handen door vibraties te voorkomen, moet u pauzes nemen tijdens het werk.

Probeer vibraties zo veel mogelijk te vermijden. Als maatregel om vibraties te beperken, kunt u handschoenen dragen en de werktijd beperken.

GARANTIE

- VOLTR / Alice's Garden garandeert uw apparaat tegen productie- en materiaalfouten gedurende 2 jaar vanaf de datum van aankoop door de consument.
- Indien een onderdeel defect blijkt te zijn tijdens de garantieperiode, dan is uw enige optie de reparatie of vervanging van het defecte onderdeel volgens de modaliteiten gedefinieerd door de aftersales van VOLTR / Alice's Garden. De garantie omvat geen transportkosten van onderdelen en/of het product.
- De garantie van Alice's Garden (WALIBUY) omvat de vervanging van beschadigde onderdelen, de vervoerkosten zijn ten laste van de koper.
- Deze garantie is niet van toepassing op verkeerd gebruik, verkeerde manipulatie of niet-toegelaten reparatie. Als het defecte product naar onze werkplaats moet worden gebracht, wordt dit grondig gecontroleerd en wordt u op de hoogte gebracht van de nodige reparaties.
- Onze apparaten zijn geschikt voor privé en persoonlijk gebruik. Het gebruik in een professioneel kader annuleert automatisch alle garanties.

LIJST VAN UITSLUITINGEN VAN GARANTIE

- Schade, defecten of gebreken die toe te schrijven zijn aan externe oorzaken,
- Defecten die voortvloeien uit de wijziging van de constructie en originele kenmerken van het apparaat,
- Defecten van onderdelen die niet overeenkomen met de aanbevelingen van de fabrikant,
- Instellingen toegankelijk voor de begunstigde zonder demontage van het apparaat,
- De kosten voor ingebruikstelling, afstelling, reiniging en proeven die niet optreden na een schade onder garantie,
- De niet-naleving van de instructies van de fabrikant,
- Reparaties en schade van het apparaat na een reparatie door ieder ander persoon dan een reparateur van onze werkplaats, of zonder onze voorafgaande goedkeuring,
- Geïmproviseerde of tijdelijke reparaties evenals de gevolgen van de eventuele verergering van de schade daardoor,
- Schade die te wijten is aan corrosie, oxidatie, slechte aansluiting,
- De vervanging van ontbrekende/beschadigde onderdelen bij ontvangst die niet aangegeven zijn op de leverbon,
- De vervanging van slijtonderdelen*

* Uw VOLTR-apparaat is gedekt door de wettelijke garantie, maar uw apparaat bevat wel slijtonderdelen. Deze onderdelen slijten op normale wijze in het kader van normaal privégebruik en moeten na verloop van tijd vervangen worden door de gebruiker, na goedkeuring van de aftersales VOLTR / Alice's Garden. Behalve wanneer deze slijtonderdelen een gebrek of productiefout vertonen bij het uitpakken, behoren zij niet tot het kader van de garantie:

- Lemmet
- Wielen
- Spoel

IMPORTÉ PAR WALIBUY SAS
270 avenue de l'Espace, 59118 WAMBRECHIES - FRANCE
FR 📞 : 0805 650 000 - BE 📞 : 081 280 149

Service après vente : sav.voltr.com - sav.alicesgarden.be

IMPORTADO POR WALIBUY SPAIN SL
Ed Palau de Mar, Plaça Pau Vila 1, oficina 3B3, 08039 BARCELONA - ESPAÑA
ES 📞 : 931 993 006 / 911 337 937

Servicio postventa : desistimiento.alicesgarden.es/defecto

IMPORTED BY ALICE'S GARDEN UK LTD
Office G07, Dowgate Hill House, EC4R 2SU London - UNITED KINGDOM
EN 📞 : 0121 790 0289

After sales service: return.alicesgarden.co.uk/defective

INGEVOERD DOOR WALIBUY SAS
270 avenue de l'Espace, 59118 WAMBRECHIES - FRANKRIJK
NL 📞 : 020 - 262 1095 - BE 📞 : 033 313 383

After-sales : aftersales.alicesgarden.nl - aftersales.alicesgarden.be

IMPORTADO PARA WALIBUY SPAIN SL
Ed Palau de Mar, Plaça Pau Vila 1, oficina 3B3, 08039 BARCELONA - ESPAÑA

PT 📞 : 300 505 955

Serviço pós-venda : [livresolucao.alicesgarden.pt/defeito](https://www.livresolucao.alicesgarden.pt/defeito)

IMPORTATO DA WALIBUY ITALIA S.R.L
Via Torino 60, 20123 MILANO - ITALIA

IT 📞 : 0039-02 87368397

Contatto : contatto@alicesgarden.it

IMPORTED BY ALICE'S GARDEN OUTDOOR PTY LTD
SHOP 1, 1 Denham Street Bondi 2026 NSW - AUSTRALIA

AU 📞 : 1300 827 171

Contact: service@alicesgarden.com.au

