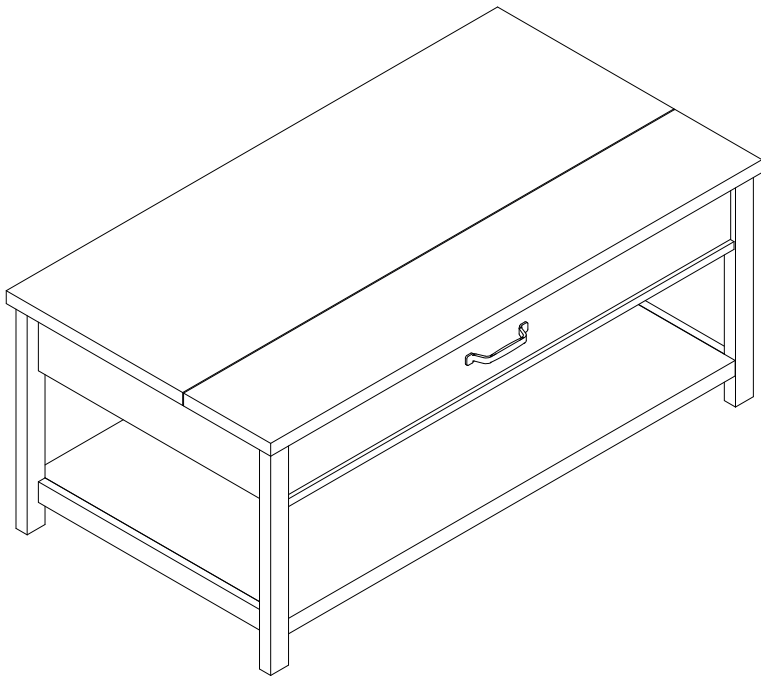


ICTBL110



FRANÇAIS

Conseils d'entretien.....	6
Conseils d'utilisation.....	7
Montage.....	8

**IMPORTANT, À CONSERVER
POUR CONSULTATION ULTÉRIEURE :
À LIRE ATTENTIVEMENT**

ESPAÑOL

Instrucciones de mantenimiento.....	6
Instrucciones de uso.....	7
Montaje.....	8

**IMPORTANTE, CONSERVAR PARA FU-
TURAS CONSULTAS: LEER ATENTA-
MENTE**

ENGLISH

Directions for maintenance.....	6
Directions for use.....	7
Assembly	8

**IMPORTANT, KEEP FOR FUTURE RE-
FERENCE: READ CAREFULLY**

NEDERLANDS

Onderhoud.....	6
Gebruiksaanwijzing	7
Montage.....	8

**BELANGRIJK, BEWAAR VOOR
TOEKOMSTIGE REFERENTIE:
ZORGVULDIG LEZEN**

PORTUGUÊS

Instruções para manutenção.....	6
Instruções de utilização.....	7
Montagem.....	8

**IMPORTANTE, PARA CONSEGUIR FU-
TURO REFERÊNCIA: PARA LER COM
ATENÇÃO**

ITALIANO

Consigli per la manutenzione	6
Consigli per l'uso	7
Montaggio.....	8

**IMPORTANTE, SI PREGA DI CONSER-
VARE PER RIFERIMENTO FUTURO:
SI PREGA DI LEGGERE
ATTENTAMENTE**

DEUTSCH

Pflegehinweis	6
Verwendungstipps	7
Montage.....	8

**WICHTIG, FÜR SPÄTEREN
GEBRAUCH AUFBEWAHREN:
AUFMERKSAM LESEN**



Destiné à un usage domestique
Destinado a un uso doméstico
For domestic use
Bestemd voor huishoudelijk gebruik
Para uso doméstico
Destinato ad un uso domestico
Bestimmt für den Hausgebrauch



Attention : risques de blessures
Cuidado : riesgo de lesión
Warning : risk of injuries
Waarschuwing: risico op verwondigen
Cuidado: risco de ferimentos
Attenzione : rischio infortunio
Warnung: Verletzungsgefahr



Garantie : 2 ans
Garantía : 2 años
Warranty: 2 years
Garantie: 2 jaar
Garantia: 2 anos
Garanzia : 2 anni
Garantie: zwei Jahre

CONSEILS D'ENTRETIEN / INSTRUCCIONES DE MANTENIMIENTO / DIRECTIONS FOR MAINTENANCE / ONDERHOUD / INSTRUÇÕES PARA MANUTENÇÃO / CONSIGLI PER LA MANUTENZIONE / PFLEFEHINWELS

FR

Bois : Dépoussiérer régulièrement avec un chiffon propre, doux et sec.
Proscrire tout abrasif et produits acides. Ne jamais employer de solvants

ES

Madera: quitar el polvo regularmente con un paño limpio, suave y seco.
No utilice productos abrasivos o ácidos. No utilice nunca disolventes de limpieza. Sólo se debe realizar una limpieza profesional.

EN

Wood: regularly dust with a clean, soft and dry cloth.
Do not use any abrasive or acidic products. Never use cleaning solvents. Professional cleaning only.

NL

Hout: Stof regelmatig af met een schone, zachte en droge doek.
Sluit alle schurende en zure producten uit. Gebruik nooit oplosmiddelen

PT

Madeira: Pó regularmente com um espanador limpo, macio e seco.
Proibir qualquer esfregão e produtos ácidos. Nunca utilizar solvente de limpeza. Apenas limpeza profissional.

IT

Legno: spolverare regolarmente con un panno pulito, morbido e asciutto.
Non usare prodotti abrasivi o acidi. Non usare mai solventi

DE

Holz: Regelmäßig mit einem sauberen, weichen und trockenen Tuch abstauben.
Keinesfalls abrasive und ätzende Reinigungsprodukte anwenden. Verwenden Sie niemals Lösungsmittel

CONSEILS D'UTILISATION / INSTRUCCIONES DE USO / DIRECTIONS FOR USE / GEBRUIKSAANWIJZING / INSTRUÇÕES DE UTILIZAÇÃO / CONSIGLI PER L'USO / VERWENDUNGSTIPPS

FR

Pour des raisons de stabilité, et afin de préserver les pas de vis d'un serrage de travers, il est impératif d'assembler manuellement tous les éléments, et de serrer toutes les vis à la main dans un premier temps. Une fois l'assemblage terminé, vous pouvez procéder au serrage de la visserie de manière plus ferme.

ES

Para garantizar la estabilidad y evitar que las roscas de los tornillos se deformen, es imprescindible empezar por montar y atornillar cada pieza a mano. Una vez completado el montaje, se puede proceder a apretar los tornillos con mayor firmeza.

EN

To ensure stability and in order to prevent the srew threads from becoming deformed, it is essential to start by assembling and screwing in each piece by hand. Once the assembly is complete, you can proceed to tighten the screws more firmly.

NL

Omwille van de stabiliteit en om doordraaien te voorkomen, is het van cruciaal belang om alle elementen handmatig te monteren en alle schroeven in eerste instantie met de hand aan te halen. Na de montage kunt u de schroeven steviger vastzetten.

PT

Por razões de estabilidade e a fim de preservar o alinhamento da estrutura, é imperativo montar cada peça à mão em primeiro lugar. Uma vez terminada a montagem, é possível proceder ao aperto firme do parafuso.

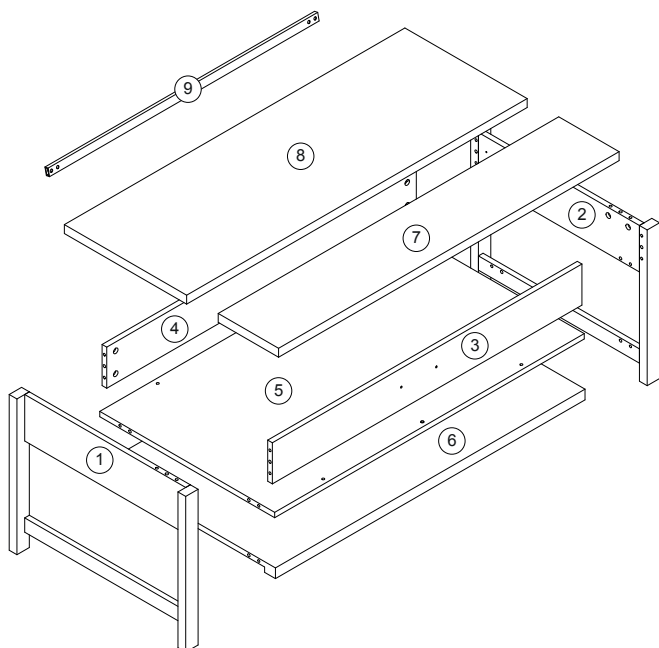
IT

Per ragioni di stabilità e per proteggere le filettature delle viti da un errato serraggio, è imperativo assemblare tutti gli elementi a mano e stringere tutte le viti a mano all'inizio. Una volta completato il montaggio, le viti possono essere serrate più saldamente.

DE

Aus Stabilitätsgründen und um ein Überziehen der Gewinde zu verhindern, müssen unbedingt alle Komponenten manuell zusammengebaut und alle Schrauben zuerst von Hand angezogen werden. Sobald die Montage abgeschlossen ist, können Sie die Hardware fester anziehen.

MONTAGE / MONTAJE / ASSEMBLY / MONTAGEM / MONTAGGIO



A



x20

B



x20

C



x16

D



x18

E



x1

F



x1

G



x4

H



x4

I



x1

J



x2

K



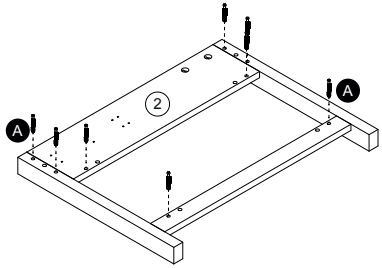
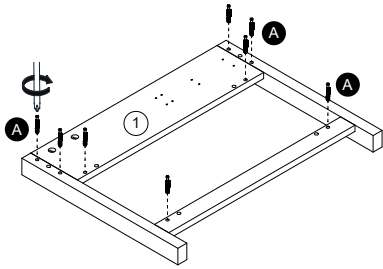
x4

L



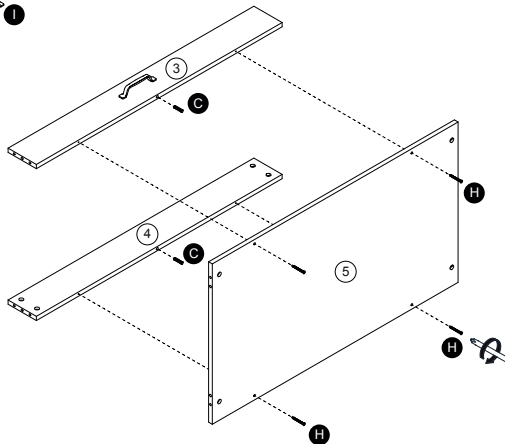
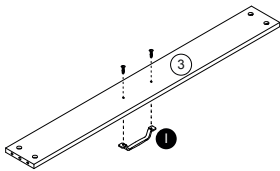
x1

1



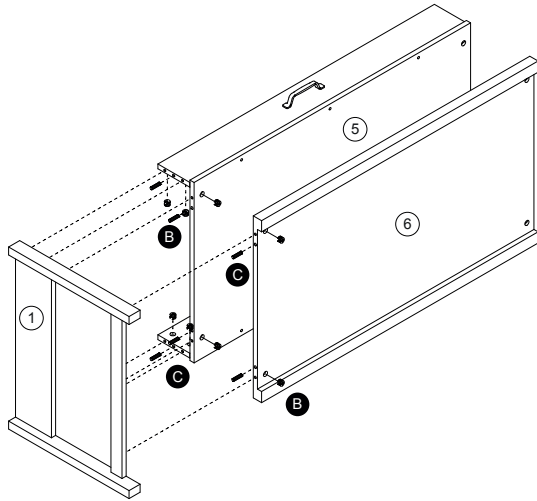
A x16

2



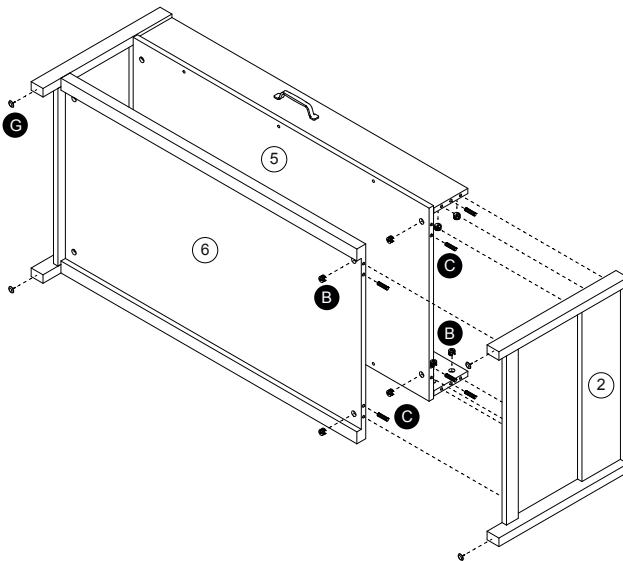
C x2 H x4 I x1

3



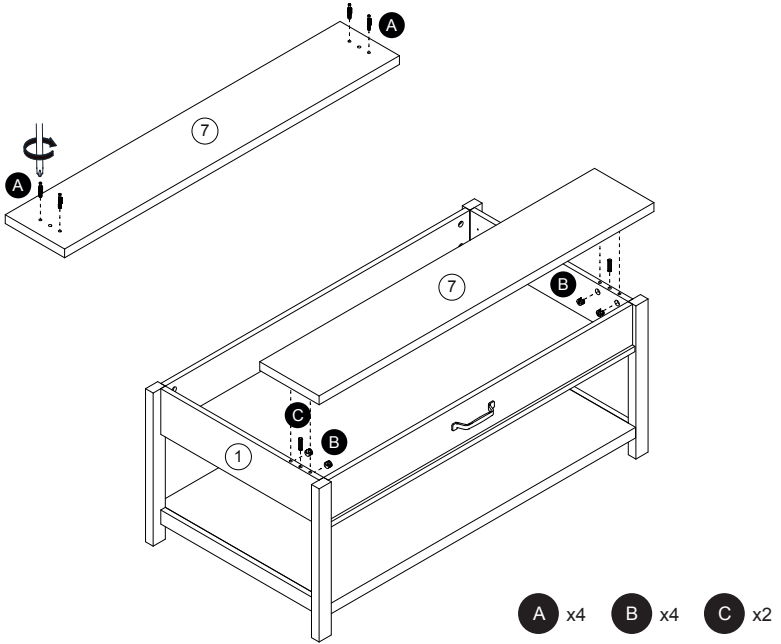
B x8 **C** x6

4

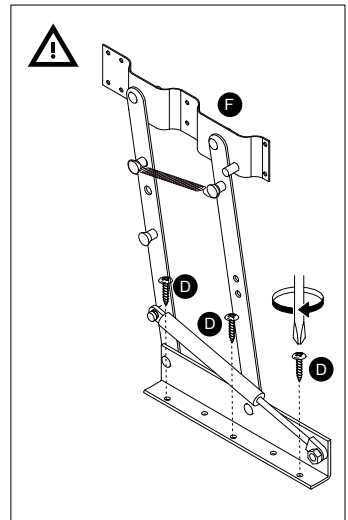
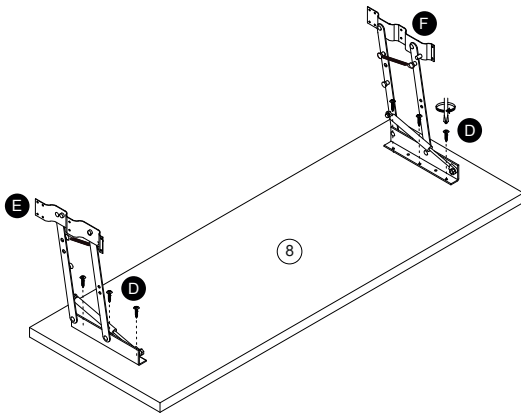


B x8 **C** x6 **G** x4

5

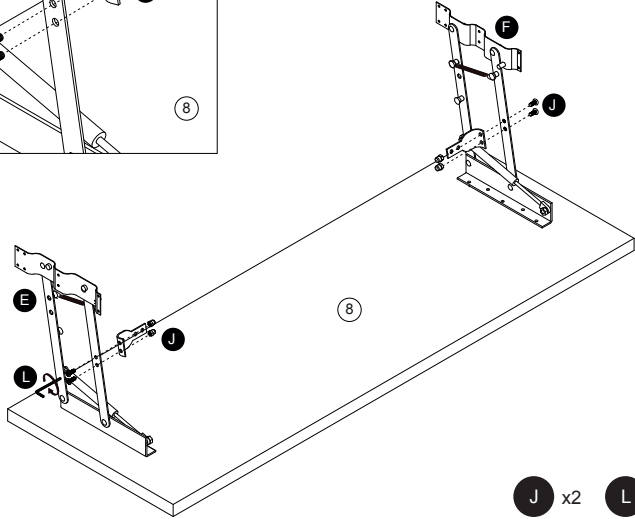
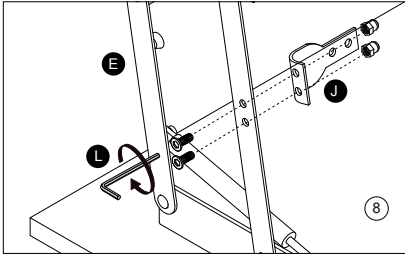


6

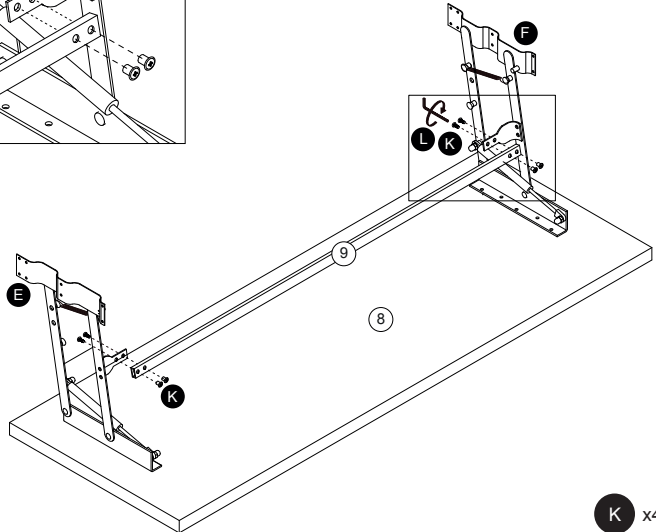
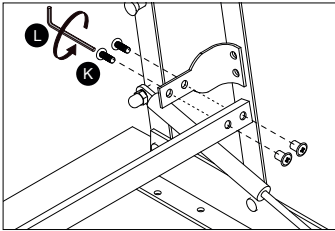


D x6 E x1 F x1

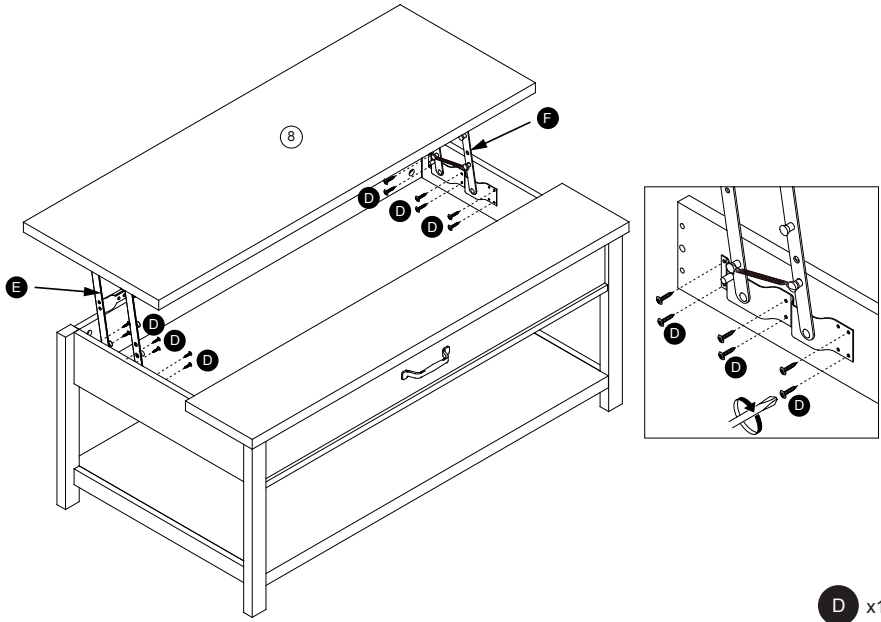
7



8

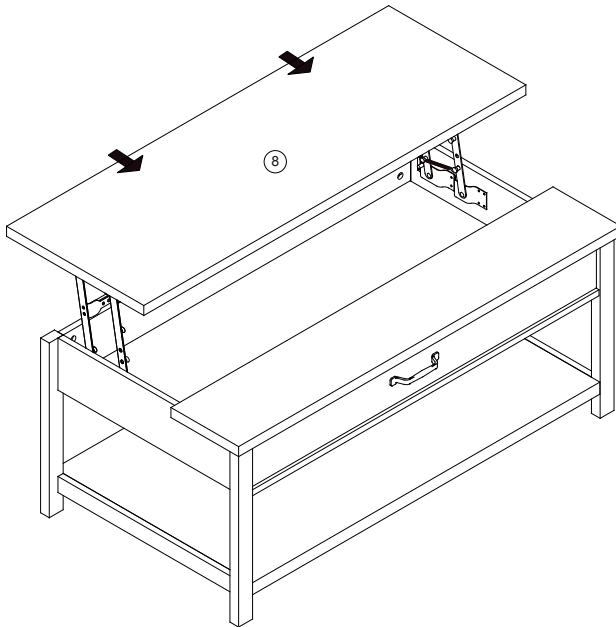


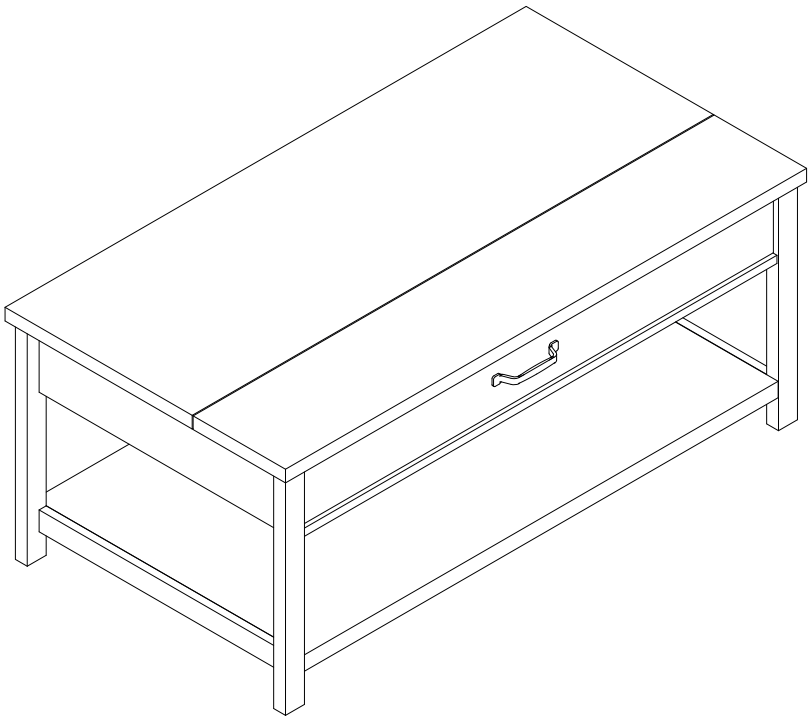
9



D x12

10





IMPORTÉ PAR WALIBUY SAS
270 avenue de l'Espace, 59118 WAMBRECHIES - FRANCE
Service après vente : sav.alicesgarden.fr - sav.alicesgarden.be

IMPORTADO POR WALIBUY SPAIN SL
Ed Palau de Mar, Plaça Pau Vila 1, oficina 3B3, 08039 BARCELONA - ESPAÑA
Servicio postventa : alicesgarden.es/cms/contacto

IMPORTED BY ALICE'S GARDEN UK LTD
International House, 24 Holborn Viaduct, London EC1A 2BN - UNITED KINGDOM
After sales service: alicesgarden.co.uk/cms/contact-us

INGEVOERD DOOR WALIBUY SAS
270 avenue de l'Espace, 59118 WAMBRECHIES - FRANKRIJK
After-sales : sav.alicesgarden.fr - sav.alicesgarden.be

IMPORTADO PARA WALIBUY SPAIN SL
Ed Palau de Mar, Plaça Pau Vila 1, oficina 3B3, 08039 BARCELONA - ESPAÑA
Serviço pós-venda : alicesgarden.pt/cms/contacto

IMPORTATO DA WALIBUY ITALIA S.R.L
Via Torino 60, 20123 MILANO - ITALIA
Contatto : contatto@alicesgarden.it

IMPORTED BY ALICE'S GARDEN OUTDOOR PTY LTD
SHOP 1, 1 Denham Street Bondi 2026 NSW - AUSTRALIA
Contact : service@alicesgarden.com.aue

IMPORTIERT VON WALIBUY SAS
270 AVENUE DE L'ESPACE, 59118 WAMBRECHIES - FRANKREICH
Kundendienst : kundenservice@alicesgarden.de
