

RECPL80 / RECPL80X2



sweeek.fr - sweeek.be - sweeek.es - sweeek.nl - sweeek.co.uk
sweeek.pt - sweeek.it - sweeek.de - sweeek.pl

FRANÇAIS

Conseils d'utilisation	6
Garantie.....	7
Montage.....	20

**IMPORTANT, À CONSERVER
POUR CONSULTATION ULTÉRIEURE :
À LIRE ATTENTIVEMENT**

ESPAÑOL

Consejos de uso.....	8
Garantía.....	9
Montaje.....	20

**IMPORTANTE, CONSÉRVELO
PARA FUTURAS REFERENCIAS:
LEA ATENTAMENTE**

ENGLISH

Directions for use.....	10
Warranty	11
Assembly	20

**IMPORTANT, RETAIN FOR FUTURE
REFERENCE: PLEASE READ
CAREFULLY**

NEDERLANDS

Gebruiksadviezen.....	12
Garantie.....	13
Montage.....	20

**BELANGRIJK, BEWAAR VOOR
TOEKOMSTIGE REFERENTIE:
ZORGVULDIG LEZEN**

PORTUGUÊS

Dicas para usar	14
Garantia.....	15
Montagem	20

**IMPORTANTE, CONSERVE A
REFERÊNCIA DA FATURA:
LEIA CUIDADOSAMENTE**

ITALIANO

Consigli d'uso	16
Garanzia.....	17
Montaggio.....	20

**IMPORTANTE, CONSERVARE
PER ULTERIORI CONSULTAZIONI:
LEGGERE ATTENTAMENTE**

DEUTSCH

Verwendungshinweise.....	18
Garantie.....	19
Montage.....	20

**WICHTIG, FÜR SPÄTEREN
GEBRAUCH AUFBEWAHREN:
BITTE SORGFÄLTIG LESEN**



Destiné à un usage domestique
Destinado a un uso doméstico
For domestic use
Bestemd voor huishoudelijk gebruik
Para uso doméstico
Destinato ad un uso domestico
Nur für den Privatgebrauch vorgesehen



Attention : risques de blessures
Cuidado : riesgo de lesión
Caution : risk of injury
Waarschuwing: risico op verwondigen
Cuidado: risco de ferimentos
Attenzione : rischio infortunio
Warnung: Verletzungsgefahr



Garantie : 2 ans
Garantía : 2 años
Warranty: 2 years
Garantie: 2 jaar
Garantia: 2 anos
Garanzia : 2 anni
Garantie: 2 Jahre

CONSEILS D'UTILISATION

PRECAUTIONS

- Votre mobilier n'a pas été prévu pour une exposition prolongée en extérieur. Pensez à le mettre à l'abri dès que vous ne l'utilisez plus.
- Ce mobilier doit être manipulé par un adulte uniquement.
- Faites attention à vos mains quand vous déployez et repliez votre mobilier, sous risque de blessure par pincement.
- Vérifiez bien que le mécanisme de pliage est complètement bloqué avant utilisation.
- Ne montez pas sur la table, sous risque de basculement.
- Évitez le contact avec toute source de chaleur (barbecue, chauffage, etc.)
- N'utilisez pas votre mobilier en cas de fortes intempéries (pluie, orage, neige, vent, etc.)

DETAILS D'ENTRETIEN

- Essuyez le mobilier avec un chiffon doux puis nettoyez le à l'eau savonneuse
- Laissez sécher complètement votre mobilier avant de le ranger dans un espace frais et aéré.

RAPPEL

- Cet ensemble est prévu pour être utilisé à l'occasion d'évènements ponctuels, il ne peut être utilisé comme mobilier d'extérieur permanent.
- Il n'est pas destiné à une utilisation professionnelle

GARANTIE

- Le produit que vous venez d'acquérir bénéficie d'une garantie contre les vices de fabrication et usure prématurée, pendant une période de 2 ans, à compter de la date de réception par le consommateur, sous réserve de conformité du montage, du respect des préconisations du fabricant et des normes d'entretien.
- Si une pièce s'avère défectueuse pendant la période de garantie, votre seul et unique recours sera la réparation ou le remplacement de la pièce défectueuse selon les modalités définies par le SAV Sweeek.
- La mise en oeuvre de la garantie Sweeek (WALIBUY) s'effectue par le remplacement des pièces endommagées, frais aller/retour à la charge de l'acheteur.
- Cette garantie ne s'applique pas en cas d'abus, de mauvais montage ou utilisation. Ce produit est conçu pour résister à des vents d'intensité normale lorsqu'il est monté conformément aux instructions contenues dans ce manuel.
- Le fabricant ne se tient nullement responsable d'aucune conséquence résultant d'un montage non conforme à ces instructions, ni de dommages causés par les conditions météorologiques ou des cas de force majeure.
- Nos produits sont prévus pour une utilisation dans un cadre privé et personnel, une utilisation dans un cadre professionnel annulerait automatiquement toutes les garanties.

LISTE DES EXCLUSIONS DE GARANTIE

- Le vieillissement naturel, l'usure normale.
- Les dégâts causés par des termites et autres animaux.
- Les dommages ou défauts imputables à des causes d'origine externe (accident, choc, foudre, vent fort...),
- Les dommages résultant d'un montage non conforme,
- Le non-respect des instructions du fabricant,
- Les réparations et dommages subis par le produit après une réparation effectuée sans accord préalable de notre part,
- Les réparations de fortune ou provisoires ainsi que les conséquences de l'aggravation éventuelle du dommage en résultant,
- Le remplacement des pièces d'usure,
- Les dommages résultant d'une utilisation non adaptée à la fonction première du produit,
- Les endommagements liés au stockage, au montage, aux intempéries ou à un mauvais entretien,
- Le remplacement des pièces manquantes/abîmées à réception, non signalées sur le bordereau de livraison.

CONSEJOS DE USO

PRECAUCIONES

- Sus muebles no han sido diseñados para una exposición prolongada en el exterior. Recuerde Guárdalo en cuanto dejes de usarlo.
- Este mueble sólo debe ser manipulado por un adulto.
- Tenga cuidado con las manos al desplegar y plegar los muebles, ya que existe el riesgo de lesiones por pellizco.
- Asegúrese de que el mecanismo de plegado esté completamente bloqueado antes de utilizarlo.
- No te pongas encima de la mesa porque puede volcarse.
- Evitar el contacto con cualquier fuente de calor (barbacoa, calentador, etc.)
- No utilice los muebles cuando haga mal tiempo (lluvia, tormenta, nieve, viento, etc.)

DETALLES DE MANTENIMIENTO

- Limpie los muebles con un paño suave y luego límpielos con agua jabonosa
- Deje que sus muebles se sequen completamente antes de guardarlos en un lugar fresco y ventilado.

RECORDATORIO

- Este conjunto está destinado a ser utilizado para eventos ocasionales, no puede ser utilizado como permanente.
- No está destinado a un uso profesional.

GARANTÍA

- El producto que acaba de adquirir está avalada contra defectos de fabricación y desgaste prematuro, durante un período de 2 años, a partir de la fecha de recepción por el consumidor, sujeto a la conformidad del conjunto, respecto recomendaciones del fabricante y estándares de mantenimiento.
- Si una parte resulta defectuosa durante el período de garantía, su única y exclusiva solución será la reparación o el reemplazo de la pieza defectuosa según lo define el servicio post venta de Sweeek.
- La implementación de la garantía Sweeek (WALIBUY) se lleva a cabo mediante el reemplazo de las piezas dañadas, con gastos devueltos a la carga del comprador.
- Esta garantía no se aplica en caso de mal uso, montaje o uso incorrectos. Este producto está diseñado para soportar vientos de intensidad normal cuando se monta de acuerdo con las instrucciones de este manual.
- El fabricante no asume ninguna responsabilidad por las consecuencias que resulten de un montaje incorrecto o daños climáticos o de fuerza mayor.
- Nuestros productos están diseñadas para su uso en un entorno privado y personal, el uso en un entorno profesional anulará automáticamente todas las garantías.

LISTA DE EXCLUSIONES DE LA GARANTÍA

- Envejecimiento natural, desgaste normal.
- Daño causado por termitas y otros animales.
- Daños o defectos debidos a causas de origen externo (accidente, choque, rayos, viento fuerte ...)
- Daño resultante de un montaje incorrecto
- Incumplimiento de las instrucciones del fabricante
- Reparaciones y daños al producto después de la reparación sin acuerdo previo con el servicio post venta de Alice's Garden
- Reparaciones improvisadas o temporales y las consecuencias de la posible agravación del daño resultante,
- Reemplazo de piezas de desgaste,
- Daño resultante del uso no adaptado a la función principal del producto,
- Daños relacionados con el almacenamiento, montaje, mal clima o mantenimiento deficiente,
- Reemplazo de partes faltantes / dañadas en la recepción, no indicado en el albarán de entrega.

DIRECTIONS FOR USE

PRECAUTIONS

- Your furniture was not designed for prolonged outdoor exposure. Remember to put it away as soon as you stop using it.
- This furniture should be handled by an adult only.
- Be careful with your hands when unfolding and folding your furniture, as there is a risk of injury by pinching.
- Make sure the folding mechanism is completely locked before use.
- Do not stand on the table as it may tip over.
- Avoid contact with any heat source (barbecue, heater, etc.)
- Do not use your furniture in case of heavy weather (rain, storm, snow, wind, etc.)

MAINTENANCE DETAILS

- Wipe the furniture with a soft cloth and clean it with soapy water
- Let your furniture dry completely before storing it in a airy place.

REMINDER

- This set is intended to be used for occasional events, it can not be used as permanent outdoor furniture.
- It is not intended for professional use.

WARRANTY

- The product you have just purchased is guaranteed against manufacturing defects and premature wear for a period of 2 years from the date of receipt by the consumer, subject to compliance with assembly, manufacturer recommendations and maintenance standards.
- If a part proves defective during the warranty period, your sole and exclusive remedy will be the repair or replacement of the defective part as defined by Sweeek after-sales service.
- The implementation of the Sweeek (WALIBUY) guarantee is carried out by the replacement of damaged parts, with the costs of return delivery borne by the buyer.
- This warranty does not apply in the event of abuse, incorrect assembly or incorrect use. This unit is designed to withstand normal wind strengths when mounted in accordance with the instructions in this manual.
- The manufacturer is not liable for any consequences resulting from assembly not in accordance with these instructions, nor for damage caused by weather conditions or cases of force majeure.
- Our cabins are intended for private and personal use, use in a professional setting voids all warranties automatically.

LIST OF EXCLUSIONS FROM THE WARRANTY

- Our products are intended for private and personal use, use in a professional setting voids all warranties automatically. In no event shall Alice's Garden be liable for any materials or items stored inside the cabin.
- Natural aging, normal wear and tear
- Damage caused by termites and other animals
- Damage or defects due to external causes (accident, shock, lightning, strong wind, etc.)
- Damage resulting from improper assembly
- Failure to follow the manufacturer's instructions
- Any repair or damage suffered by the product after a repair carried out without prior agreement on our part
- Makeshift or temporary repairs as well as the consequences of any possible worsening of the resulting damage
- Replacement of worn parts
- Damage resulting from use which is not suited to the main purpose of the product
- Damage caused by storage, assembly, weather or poor maintenance
- The replacement of parts not indicated on the delivery note which are missing/damaged upon receipt

GEBRUIKSADVIEZEN

VOORSCHRIFTEN

- Deze producten zijn niet ontworpen om voor langere tijd te worden blootgesteld aan de elementen. Vergeet niet om het op te bergen zodra u het niet meer gebruikt.
- Dit product mag alleen door een volwassene worden gebruikt.
- Wees voorzichtig met uw handen bij het uitklappen en opvouwen van deze producten, want er bestaat een risico op knijpblessures.
- Zorg ervoor dat het uitklapmechanisme volledig vergrendeld is voor gebruik.
- Ga niet op de tafel staan, want er bestaat gevaar voor kantelen.
- Vermijd contact met een warmtebron (barbecue, verwarming, enz.).
- Gebruik uw meubelen niet bij slecht weer (regen, storm, sneeuw, wind, enz.).

ONDERHOUDSDetails

- Veeg de meubels af met een zachte doek en maak ze vervolgens schoon met zeepsop.
- Laat uw meubels volledig drogen voordat u ze in een koele, geventileerde ruimte opbergt.

HERINNERING

- Deze set is bedoeld voor evenementen; hij kan niet worden gebruikt als permanent buitenmeubilair.
- Dit product is niet bedoeld voor professioneel gebruik.

GARANTIE

- De product u zojuist hebt aangeschaft heeft een garantie tegen productiefouten en voortijdige slijtage, gedurende twee jaar vanaf de ontvangst door de consument, onder voorbehoud van een juiste montage volgens de aanbevelingen van de fabrikant en het navolgen van de onderhoudsnormen.
- Indien een onderdeel defect blijkt te zijn tijdens de garantieperiode, dan is uw enige optie de reparatie of vervanging van het defecte onderdeel volgens de modaliteiten gedefinieerd door de aftersales van Sweeek.
- De garantie van Sweeek (WALIBUY) omhelst de vervanging van beschadigde onderdelen, de vervoerkosten komen ten laste van de koper.
- Deze garantie is niet van toepassing in geval van misbruik, onjuiste montage of onjuist gebruik. Deze product is ontworpen om bestand te zijn tegen normale windsnelheden indien het gemonteerd is volgens de instructies in deze handleiding.
- De fabrikant kan niet aansprakelijk worden gesteld voor gevolgen van montage die niet volgens deze instructies is uitgevoerd, of schade door weersomstandigheden of in geval van overmacht.
- Onze product zijn geschikt voor privé- en persoonlijk gebruik. Het gebruik in een professionele omgeving annuleert automatisch alle garanties.

LIJST VAN UITSLUITINGEN VAN GARANTIE

- Natuurlijke veroudering, normale slijtage.
- Schade door termieten of andere dieren.
- Schade of defecten te wijten aan externe oorzaken (ongeval, schok, bliksem, heftige wind ...),
- Schade voortkomend uit onjuist gebruik,
- Het niet naleven van de instructies van de fabrikant,
- Reparaties en schade aan het product na een reparatie die is uitgevoerd zonder voorafgaande toestemming onzerzijds,
- Geïmproviseerde of tijdelijke reparaties evenals de gevolgen van de eventuele verergering van de schade daardoor,
- De vervanging van slijtageonderdelen,
- Schade door gebruik van het product op een andere wijze dan waarvoor het bestemd is,
- Schade in verband met de opslag, weersomstandigheden of een onjuist onderhoud,
- De vervanging van ontbrekende/beschadigde onderdelen bij ontvangst die niet aangegeven zijn op de leverbon.

DICAS PARA USAR

PRECAUÇÕES

- O seu mobiliário não foi concebido para exposição prolongada no exterior. Lembre-se de o guardar assim que deixar de o utilizar.
- Este mobiliário só deve ser manuseado por um adulto.
- Tenha cuidado com as suas mãos ao desdobrar e dobrar os seus móveis, pois existe o risco de lesões por beliscões.
- Certifique-se de que o mecanismo de dobragem está totalmente bloqueado antes de ser utilizado.
- Não fique em cima da mesa, pois pode tombar.
- Evitar o contacto com qualquer fonte de calor (churrasqueira, aquecedor, etc.)
- Não utilize os seus móveis com mau tempo (chuva, tempestade, neve, vento, etc.)

DETALHES DE MANUTENÇÃO

- Limpar o mobiliário com um pano macio e depois limpá-lo com água com sabão
- Deixe o seu mobiliário secar completamente antes de o guardar num local fresco e arejado.

LEMBRANTE

- Este conjunto destina-se a ser utilizado para eventos ocasionais, não pode ser utilizado como mobiliário exterior permanente.
- Não se destina a uso profissional.

GARANTIA

- O produto que acaba de adquirir beneficia de uma garantia contra defeitos de fabrico e defeitos do material durante um período de 2 anos a contar da data de recepção do consumidor, sob reserva de uma montagem em conformidade com as instruções, respeito pelas recomendações do fabricante e das regras de manutenção.
- Se encontrar uma peça defeituosa durante o período de garantia, o único e exclusivo recurso será a reparação ou substituição da peça conforme determinado pelo Serviço Pós-Venda da Sweeek.
- A ativação da garantia da Sweeek (WALIBUY) é realizada sob a forma da substituição das peças danificadas, custos de envio e devolução a cargo do cliente.
- Esta garantia não é aplicável no caso de abuso, montagem incorreta ou má utilização. Este produto foi concebido para resistir a ventos de intensidade normal quando montado de acordo com as instruções do presente manual.
- O fabricante não pode ser responsabilizado por qualquer consequência resultante de uma montagem que não cumpra estas instruções nem por danos causados por condições meteorológicas ou em caso de força maior.
- Os nossos produtos destinam-se a uma utilização privada e pessoal. Qualquer utilização em âmbito profissional anulará automaticamente todas as garantias.

LISTA DE EXCLUSÕES DE GARANTIA

- Envelhecimento natural, desgaste normal.
- Danos causados por térmitas ou outros animais.
- Danos ou defeitos imputáveis a origem externa (acidente, choque, relâmpago, vento forte, etc.);
- Danos resultantes de montagem indevida;
- Não cumprimento das instruções do fabricante;
- Reparações e danos no produto após uma reparação efetuada sem acordo prévio da nossa parte;
- Reparações ocasionais ou provisórias e consequências de eventual agravamento dos danos daí resultantes;
- Substituição de componentes de desgaste;
- Danos por outra utilização que não a função principal do produto;
- Danos associados ao armazenamento, de montagem, de intempéries ou manutenção insuficiente;
- Substituição de peças em falta/danificadas aquando da receção e não mencionadas na nota de entrega.

CONSIGLI D'USO

PRECAUZIONI

- I vostri mobili non sono stati progettati per un'esposizione prolungata all'esterno. Ricordatevi di metterlo via non appena smettete di usarlo.
- Questi mobili devono essere maneggiati solo da un adulto.
- Fare attenzione alle mani quando si dispiegano e si ripiegano i mobili, perché c'è il rischio di lesioni da schiacciamento.
- Assicurarsi che il meccanismo di ripiegamento sia completamente bloccato prima dell'uso.
- Non stare in piedi sul tavolo per evitare il rischio di ribaltamento.
- Evitare il contatto con fonti di calore (barbecue, stufe, ecc.).
- Non utilizzare i mobili in caso di maltempo (pioggia, tempesta, neve, vento, ecc.).

DETTAGLI SULLA MANUTENZIONE

- Pulire i mobili con un panno morbido e poi con acqua e sapone.
- Lasciare asciugare completamente i mobili prima di riporli in un luogo fresco e ventilato.

RICORDA

- Questo set è destinato ad essere utilizzato per eventi occasionali, non può essere utilizzato come arredamento permanente per esterni.
- Non è destinato all'uso professionale.

GARANZIA

- Il prodotto appena acquistato beneficia di una garanzia di 2 anni contro i difetti di fabbricazione e l'usura precoce, a partire dalla data di ricevimento da parte del consumatore, a condizione che il montaggio sia conforme alle raccomandazioni del produttore e al rispetto delle istruzioni di manutenzione.
- Se una qualsiasi parte risultasse difettosa durante il periodo di garanzia, il vostro unico ed esclusivo rimedio sarà la riparazione o la sostituzione della parte difettosa secondo i termini e le condizioni definite dal servizio post-vendita Sweeek.
- L'implementazione della garanzia Sweeek (WALIBUY) viene effettuata con la sostituzione delle parti danneggiate, spese di viaggio di andata e ritorno a spese dell'acquirente.
- La presente garanzia non è valida in caso di abuso, montaggio errato o uso errato. Questa cassetta è progettata per resistere alle normali condizioni di vento quando viene montata secondo le istruzioni di questo manuale.
- Il produttore non è responsabile per le conseguenze derivanti da un montaggio non conforme a queste istruzioni, né per i danni causati da condizioni atmosferiche o da forza maggiore.
- I nostri prodotti sono destinati all'uso privato e personale; l'uso in un ambiente professionale annullerebbe automaticamente tutte le garanzie.

ELENCO DELLE ESCLUSIONI DALLA GARANZIA

- Invecchiamento naturale, normale usura.
- Danni causati da termiti e altri animali.
- Danni o difetti dovuti a cause esterne (incidente, scossa, fulmine, vento forte...),
- Danni derivanti da un montaggio non corretto,
- Mancata osservanza delle istruzioni del produttore
- Riparazioni e danni al prodotto dopo una riparazione effettuata senza il nostro previo accordo,
- Il risarcimento temporaneo o provvisorio e le conseguenze dell'eventuale aggravamento del danno che ne deriva,
- Sostituzione delle parti soggette ad usura,
- Danni derivanti da un uso non adeguato alla funzione primaria del prodotto
- Danni dovuti allo stoccaggio, al montaggio, alle intemperie o alla scarsa manutenzione,
- Sostituzione di parti mancanti / danneggiate al ricevimento, non indicate sulla bolla di consegna

VERWENDUNGSHINWEISE

WARNHINWEISE

- Ihre Möbel sind nicht für einen längeren Gebrauch im Freien konzipiert. Denken Sie daran, sie bei Nichtgebrauch an einen geschützten Ort zu lagern.
- Diese Möbel dürfen nur von einem Erwachsenen hantiert werden.
- Seien Sie beim Auf- und Zusammenklappen Ihrer Möbel vorsichtig mit Ihren Händen, da die Gefahr von Quetschverletzungen besteht.
- Vergewissern Sie sich, dass der Faltmechanismus vor dem Gebrauch vollständig verriegelt ist.
- Steigen Sie nicht auf den Tisch, es besteht Umsturzgefahr.
- Vermeiden Sie den Kontakt mit jeglicher Wärmequelle (Grill, Heizung usw.)
- Verwenden Sie Ihre Möbel nicht bei schwerem Unwetter (Regen, Gewitter, Schnee, Wind usw.)

PFLEGEHINWEISE

- Wischen Sie die Möbel mit einem weichen Tuch ab und reinigen Sie sie dann mit Seifenwasser.
- Lassen Sie Ihre Möbel vollständig trocknen, bevor Sie sie an einem kühlen, luftigen Ort verstauen

WARNUNG

- Dieses Set ist für gelegentliche Veranstaltungen gedacht, es kann nicht als dauerhaftes Gartenmöbel verwendet werden.
- Die Möbel sind nicht für einen professionellen Gebrauch bestimmt.

GARANTIE

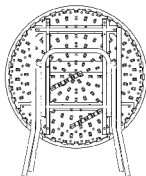
- Der Artikel, den Sie gerade erworben haben, verfügt über eine Garantie gegen Herstellungsfehler und vorzeitige Abnutzung für einen Zeitraum von 2 Jahren ab dem Datum des Empfangs durch den Verbraucher.
- Wenn sich ein Teil während der Garantiezeit als defekt erweist, besteht Ihr einziger Regressanspruch in der Reparatur oder dem Austausch des defekten Teils gemäß den vom Sweeek Kundendienst festgelegten Bedingungen.
- Die Umsetzung der Sweeek (WALIBUY) Garantie erfolgt durch den Austausch der beschädigten Teile. Verand- und Retourkosten trägt der Kunde.
- Diese Garantie gilt nicht im Falle von Missbrauch, unsachgemäßer Montage oder unsachgemäßer Verwendung. Dieser Artikel ist so ausgelegt, dass er normalen Windverhältnissen standhält, wenn er gemäß den Anweisungen in diesem Handbuch zusammengebaut wird.
- Der Hersteller haftet weder für Folgen, die sich aus einer unsachgemäßen Montage ergeben, noch für Schäden, die durch Witterungseinflüsse oder höhere Gewalt verursacht wurden.
- Unsere Artikel sind für den privaten und persönlichen Gebrauch bestimmt, eine Nutzung in einem beruflichen Kontext würde automatisch alle Garantien aufheben.

LISTE DER AUSSCHLÜSSE DER GARANTIE

- Natürliche Alterung, normale Abnutzung und Verschleiß.
- Schäden, die durch Termiten und andere Tiere verursacht wurden.
- Schäden oder Mängel, die auf äußere Ursachen zurückzuführen sind (Unfall, Stoß, Blitzschlag, starker Wind...),
- Schäden, die durch unsachgemäße Installation entstehen,
- Nichtbeachtung der Anweisungen des Herstellers,
- Schäden am Produkt, die nach einer ohne von uns vorher abgestimmten Reparatur entstehen,
- Vorübergehende oder vorläufige Reparaturen sowie die Folgen einer möglichen Verschlimmerung des ursprünglichen Schadens,
- Austausch von Verschleißteilen,
- Schäden, die sich aus einer Verwendung ergeben, die nicht der primären Funktion des Produkts entspricht,
- Schäden, die durch Lagerung, Montage, Witterung oder schlechte Wartung entstehen,
- Ersatz fehlender/beschädigter Teile, die bei Erhalt nicht auf dem Lieferschein angegeben sind.

MONTAGE / MONTAJE / ASSEMBLY / MONTAGEM / MONTAGGIO

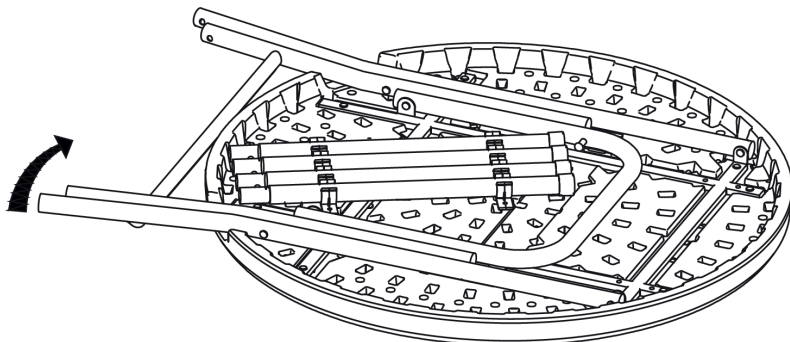
1
× 1



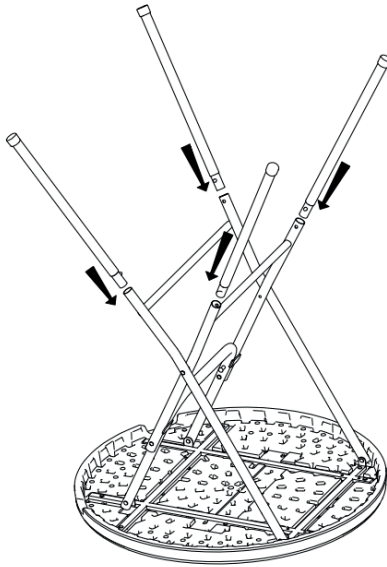
2
× 1



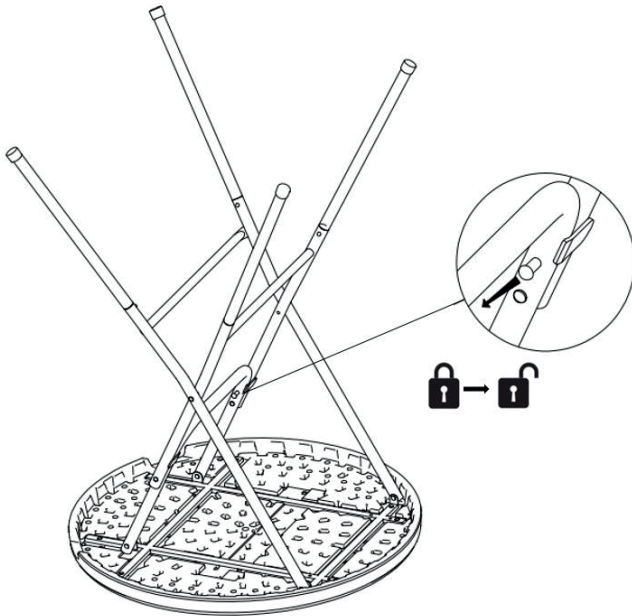
1



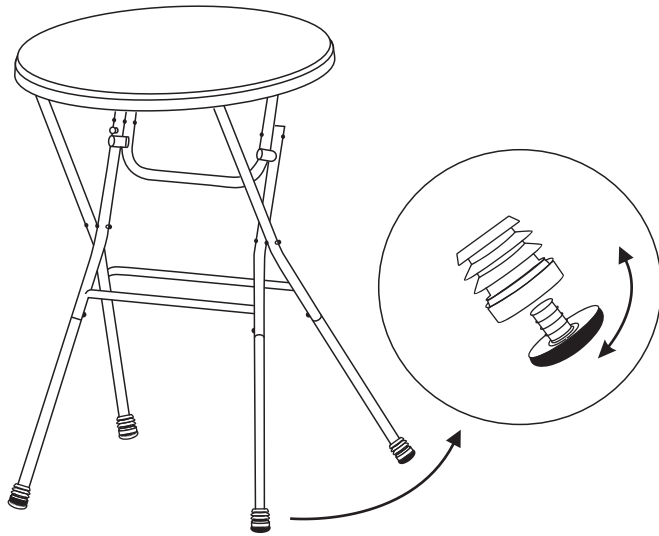
2



3



4



5



IMPORTÉ PAR WALIBUY SAS
270 avenue de l'Espace, 59118 WAMBRECHIES - FRANCE

IMPORTADO POR WALIBUY SPAIN SL
Avenida de Roma 157, 08011 BARCELONA - ESPAÑA

IMPORTED BY ALICE'S GARDEN UK LTD
23 Copenhagen Street, LONDON N10JB - UNITED KINGDOM

INGEVOERD DOOR WALIBUY SAS
270 avenue de l'Espace, 59118 WAMBRECHIES - FRANKRIJK

IMPORTADO POR WALIBUY SPAIN SL
Avenida de Roma 157, 08011 BARCELONA - SPANHA

IMPORTATO DA WALIBUY ITALIA S.R.L
Via Torino 60, 20123 MILANO - ITALIA

IMPORTIERT VON WALIBUY SAS
270 avenue de l'Espace, 59118 WAMBRECHIES - FRANKREICH

IMPORTOWANE PRZEZ WALIBUY SAS
270 avenue de l'Espace, 59118 WAMBRECHIES - FRANCJA

 SWEEEK ME



SERVICE APRÈS VENTE :

SERVICIO POSTVENTA :

AFTER SALES SERVICE :

AFTER-SALES :

SERVIÇO PÓS-VENDA :

CONTATTO :

CONTACT :

KUNDENDIENST :

SERWIS POGWARANCYJNY :

www.sweeek.help



FR

Pensez à
donner ou recycler.



Association

ou



Magasin

ou



Déchèterie

<https://quefairedemesdechets.fr>