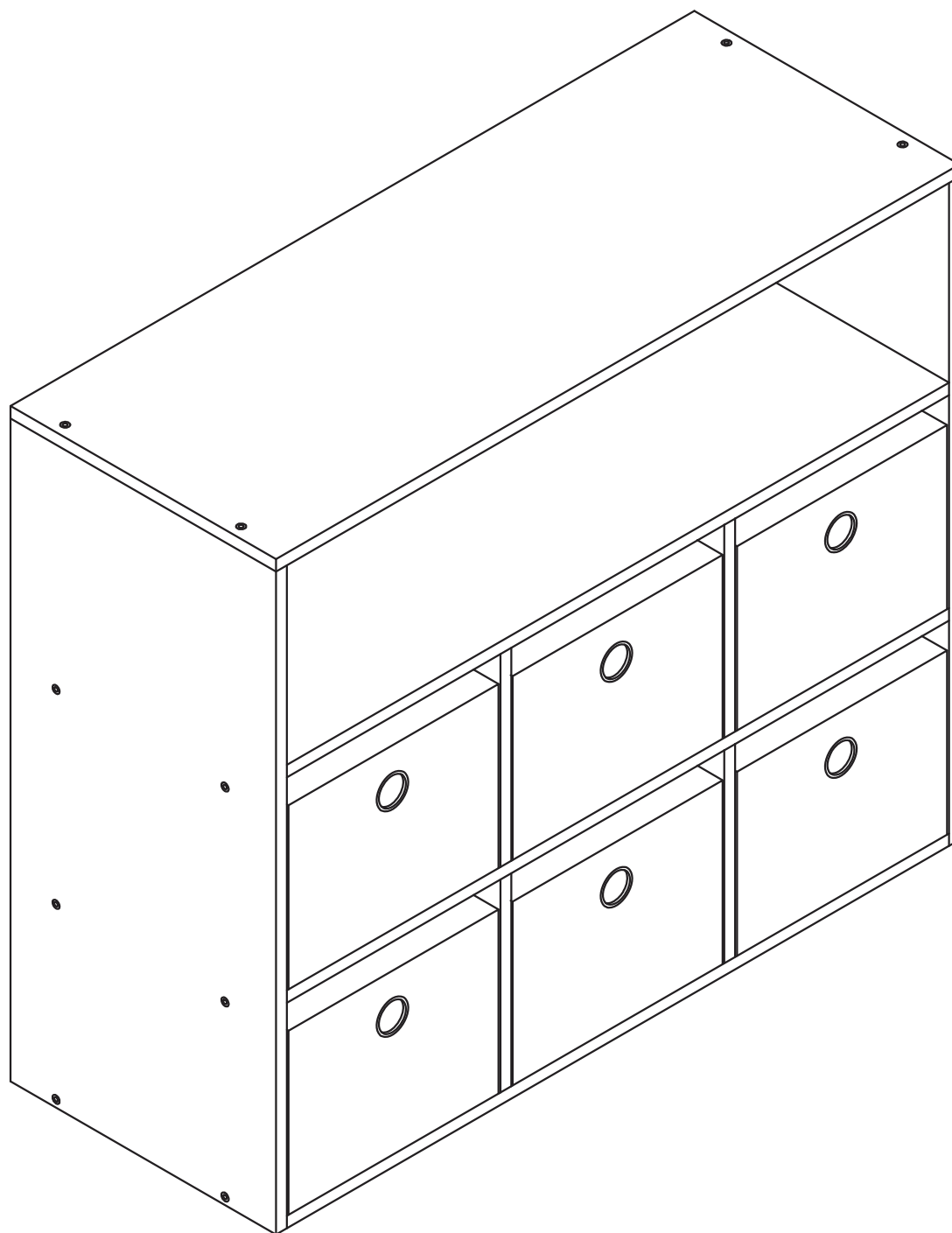


sweeek.

CAMILLE

IKSCAM6 / IKSCAM6CURD / IKSCAM6ST

24/06/26



swееek.fr - swееek.be - swееek.es - swееek.nl - swееek.co.uk
swееek.pt - swееek.it - swееek.de - swееek.pl

FRANÇAIS

Avertissements	4
Consignes de sécurité	4
Conseils d'utilisation	4
Conseils d'entretien	4
Garantie	5
Montage	20

IMPORTANT, À CONSERVER
POUR CONSULTATION ULTÉRIEURE:
À LIRE ATTENTIVEMENT

ENGLISH

Warning	6
Safety instructions	6
Directions for use	6
Care and maintenance	6
Warranty	7
Assembly	20

IMPORTANT, RETAIN
FOR FUTURE REFERENCE:
READ CAREFULLY

ESPAÑOL

Advertencia	8
Instrucciones de seguridad	8
Consejos de utilización	8
Consejos de mantenimiento	8
Garantía	9
Montaje	20

IMPORTANTE, CONSERVAR
PARA FUTURAS CONSULTAS:
LEA ATENTAMENTE

PORTUGUÊS

Advertência	10
Instruções de segurança	10
Conselhos de utilização	10
Cuidados e manutenção	10
Garantia	11
Montagem	20

IMPORTANTE, A MANTER
PARA REFERÊNCIA FUTURA:
PARA LER COM ATENÇÃO

ITALIANO

Avvertenze.....	12
Istruzioni di sicurezza.....	12
Consigli per l'uso.....	12
Consigli per la manutenzione.....	12
Garanzia.....	13
Montaggio.....	20

IMPORTANTE, SI PREGA
DI CONSERVARE PER RIFERIMENTO FUTURO:
SI PREGA DI LEGGERE ATTENTAMENTE

NEDERLANDS

Waarschuwingen.....	14
Veiligheidsinstructies.....	14
Gebruiksaanwijzing.....	14
Onderhoudstips.....	14
Garantie.....	15
Montage.....	20

BELANGRIJK, BEWAAR VOOR
TOEKOMSTIGE REFERENTIE:
ZORGVULDIG LEZEN

DEUTSCH

Warnhinweise.....	16
Sicherheitshinweise.....	16
Anwendungshinweise.....	16
Pflegehinweise.....	16
Garantie.....	17
Montage.....	20

WICHTIG, FÜR SPÄTEREN
GEBRAUCH AUFBEWAHREN:
BITTE SORGFÄLTIG LESEN

POLSKI

Ostrzeżenie.....	18
Instrukcje bezpieczeństwa.....	18
Instrukcje użytkowania.....	18
Czyszczenie i konserwacja.....	18
Gwarancja.....	19
Montaż.....	20

WAŻNE, ZACHOWAĆ NA PRZYSZŁOŚĆ:
PRZECZYTAJ UWAŻNIE

FR**POIDS MAXIMUM
SUPPORTÉ:
20 KG****ATTENTION:
RISQUES DE BLESSURES****DESTINÉ À
UN USAGE
DOMESTIQUE****GARANTIE:
2 ANS**

AVERTISSEMENTS

ATTENTION: Risque de blessure grave ou mortelle en cas de basculement du meuble. Pour éviter que le meuble ne bascule, il faut le fixer au mur de façon permanente à l'aide des pièces incluses pour la fixation. Les vis et chevilles ne sont pas incluses car leur choix dépend du matériau du mur sur lequel est fixé le meuble. Utilisez des vis et chevilles adaptées au matériau du mur.

1/ CONSIGNES DE SÉCURITÉ

- NE PAS placer ce produit à proximité d'une fenêtre, car il peut servir de marche pied à l'enfant et entraîner sa chute par la fenêtre
- NE PAS placer ce produit à proximité d'une fenêtre où les cordons de stores ou de rideaux pourraient étrangler un enfant
- Tenir compte des risques engendrés par la présence de foyers ouverts ou autres sources de forte chaleur à proximité immédiate du produit.
- Ne convient pas aux enfants de moins de 36 mois; risques d'asphyxie (les petits éléments sont susceptibles d'être avalés).
- Attention, ne pas s'asseoir sur le produit. En effet, cela peut entraîner une dégradation du produit, voire des blessures, n'entrant pas dans le cadre de la garantie.
- Conserver impérativement la notice afin de s'y référer en cas de besoin, notamment pour l'identification des composants par le Service Après Vente.
- Avant le montage, s'assurer que la visserie est complète. Vous pouvez disposer d'un surplus qui vous servira de pièce de rechange.
- Respecter précisément les instructions de montage. Le montage sera assuré par un adulte.
- Éloignez les enfants lors de l'assemblage: danger de suffocation avec de petites pièces.
- Ne pas jeter les emballages dans la nature et ne pas les laisser à portée des enfants.
- Vérifier tous les écrous et boulons et les resserrer si nécessaire.
- Ne pas placer le meuble à proximité d'une source de chaleur. Ne pas placer d'objets chauds ou de bougies directement sur votre meuble.
- Stocker le meuble dans un endroit sec.
- N'utilisez le produit qu'à l'intérieur sur un sol ferme et plat.
- Ne pas marcher, se tenir debout ou sauter sur le produit.
- Respectez la charge maximale recommandée.
- Lorsque vous déplacez le meuble, videz les étagères pour réduire les risques de chute ou de dommage. Soulevez-le toujours par les côtés ; ne le traînez pas pour éviter de fragiliser la structure.

2/ CONSEILS D'UTILISATION

- Pour des raisons de stabilité, et afin de préserver les pas de vis d'un serrage de travers, il est impératif d'assembler manuellement tous les éléments, et de serrer toutes les vis à la main dans un premier temps. Une fois l'assemblage terminé, vous pouvez procéder au serrage de la visserie de manière plus ferme.
- Utilisez des supports afin de ne pas endommager le produit (dessous de plat, sous verre...).

3/ CONSEILS D'ENTRETIEN

Nettoyage quotidien: Utilisez un chiffon doux et sec pour enlever la poussière. Un chiffon légèrement humide peut être utilisé, suivi immédiatement d'un séchage avec un chiffon sec. Proscrire tout abrasif et produits acides. Ne jamais employer de solvants. Ne frottez pas la surface pour ne pas l'abîmer.

BOIS:

- Dépoussiérer régulièrement avec un chiffon propre, doux et sec.

4/ GARANTIE

- sweeek garantit ses produits contre tout vice de fabrication et de matériau pour une durée de 2 ans à partir de la date de réception par le consommateur. En cas de défaut de conformité, nous vous invitons à contacter rapidement notre service client et à ne pas utiliser le produit.
- Si une pièce s'avère défectueuse pendant la période de garantie, sweeek prendra en charge la réparation ou le remplacement de la pièce, et ce selon les modalités définies par le SAV sweeek. La mise en œuvre de la garantie sweeek s'effectue par le remplacement des pièces endommagées. sweeek se réserve le droit de contrôler le produit avant l'acceptation de sa prise en garantie.
- Si un produit est jugé défectueux par sweeek, la garantie couvre la réparation ou le remplacement du produit défectueux uniquement. sweeek ne sera pas responsable des coûts ou dommages subis à la suite d'une utilisation abusive de ce produit. sweeek ne sera pas responsable des coûts, pertes ou dommages engendrés par la perte de ce produit.
- Cette garantie ne s'applique pas en cas d'abus, de mauvaise manipulation ou de réparation non autorisée.
- Nos produits sont prévus pour une utilisation dans un cadre privé et personnel. Toute utilisation dans un cadre professionnel (location, activités scolaires, ...) annulerait automatiquement toutes les garanties.
- Ce produit est conçu pour une utilisation spécifique. Une utilisation inappropriée peut entraîner des risques graves pour l'utilisateur et annuler sa garantie.

LISTE DES EXCLUSIONS DE LA GARANTIE

- Les défauts ou dommages résultants d'une erreur de montage ou du non-respect des conditions d'utilisation du produit.
- Les dommages résultants d'une utilisation non conforme aux spécifications techniques ou d'utilisation du produit. (Non-respect des conseils d'utilisation, d'entretien, de stockage et de protection, défaut de surveillance).
- Les dommages liés à l'utilisation de produits abrasifs, ou d'entretien non adaptés.
- Les modifications, interventions ou réparations effectuées sur le produit sans accord préalable du vendeur.
- Les atteintes au produit résultant de son usure normale eu égard à sa nature, sa fonction, sa composition et son prix.
- Les dommages résultants de causes externes telles que : choc, négligence, incendie, inondation, vandalisme, catastrophe naturelle, neige, intempérie... Dans ce cas, nous vous invitons à contacter votre assurance.
- Les phénomènes de décoloration par lumières naturelles ou artificielles.
- L'apparition de rouille ou de corrosion.
- La décoloration ou corrosion prématurée suite à une utilisation proche du littoral (dans un rayon de 20km) ou dans une zone à risque caniculaire élevé.
- Les dommages sur les pièces d'usure ou sensibles non signalés à réception du produit (éléments gonflables, éléments en verre, pièces mobiles, pièces de frottements, éléments de protection ou antichute).
- Les dommages liés à une utilisation intensive ou professionnelle.
- Les défauts de couture ou d'arrachement non signalés à la réception du produit.

EN

**MAXIMUM WEIGHT
SUPPORTED:
20 KG / 44 LBS**



**WARNING:
RISK OF INJURIES**



**FOR
DOMESTIC USE
ONLY**



**WARRANTY:
2 YEARS**

WARNING

CAUTION: Risk of mortal or serious injuries in case of the furniture toppling over. To avoid the furniture falling, you must fix it to the wall permanently with the included fixing pieces. Screws and dowels are not included, as the selection of these parts is dependent on the wall material that the furniture will be fixed to. Use the correct screws and dowels for your wall material. .

1/ SAFETY INSTRUCTIONS

- DO NOT place this product near a window, as it could be used as a stepping stone by a child, causing them to fall out of the window.
- DO NOT place this product near a window where blind or curtain cords could strangle a child.
- Be aware of the risks posed by the presence of open fires or other sources of high heat in the immediate vicinity of the product.
- Not suitable for children under 36 months old: risk of asphyxiation (small parts could be swallowed)
- Warning, do not sit on the product. Doing so may cause damage to the product, or even injury, which is not covered by the warranty.
- Do not lose the instruction sheet so that you may refer to it when needed as this also includes the identification of the components used by the after sales service,
- Before commencing, check that none of the parts are missing. You can keep excess parts as spares for future use when necessary.
- Thoroughly respect the assembly instructions. This product must be assembled by an adult.
- Keep children away during assembly : risk of suffocation with small parts.
- The packaging is to be disposed of correctly. Keep packing away from of children.
- Check all nuts and bolts and tighten them if necessary.
- Do not place the furniture near a heat source. Do not place hot objects or candles directly on your furniture.
- Store the furniture in a dry place.
- Only use the product indoors on a firm, flat surface.
- Do not walk, stand, or jump on the product.
- Follow the recommended maximum load.
- When moving the furniture, empty the shelves to reduce the risk of falling or damage. Always lift it by the sides; do not drag it to avoid weakening the structure.

2/ DIRECTIONS FOR USE

- To ensure stability and in order to prevent the screw threads from becoming deformed, it is essential to start by assembling and screwing in each piece by hand. Once the assembly is complete, you can proceed to tighten the screws more firmly.
- Use supports to avoid damaging the product (trivets, coasters, etc.).

3/ CARE AND MAINTENANCE

Daily cleaning: Use a soft, dry cloth to remove dust. A slightly damp cloth can be used, followed immediately by drying with a dry cloth. Do not use abrasives or acidic products. Never use solvents. Do not rub the surface to avoid damaging it.

WOOD:

- Regularly dust with a clean, soft and dry cloth.

4/ WARRANTY

- sweeek guarantees its products against any manufacturing and material defects for a period of 2 years from the date of receipt by the consumer. In the event of a lack of conformity, we invite you to quickly contact our customer service and not to use the product.
- If a part proves defective during the warranty period, sweeek will repair or replace the part in accordance with the terms and conditions defined by sweeek after-sales service. The sweeek guarantee is implemented by replacing the damaged parts. sweeek reserves the right to inspect the product before accepting its guarantee.
- If a product is deemed defective by sweeek, the warranty covers repair or replacement of the defective product only. sweeek will not be responsible for any costs or damages incurred as a result of misuse of this product. sweeek will not be responsible for any costs, losses or damages caused by the loss of this product.
- This warranty does not apply in the event of abuse, mishandling or unauthorised repair.
- Our products are intended for use in a private and personal setting. Any use in a professional context (rental, school activities, etc.) will automatically void all warranties.
- This product is designed for a specific use. Improper use may cause serious risks to the user and void the warranty.

LIST OF WARRANTY EXCLUSIONS

- Defects or damage resulting from an assembly error or non-compliance with the conditions of use of the product.
- Damage resulting from use that does not comply with the technical specifications or use of the product. (Non-compliance with advice on use, maintenance, storage and protection, lack of supervision).
- Damage linked to the use of abrasive products or unsuitable maintenance.
- Modifications, interventions or repairs carried out on the product without prior agreement from the seller.
- Damage to the product resulting from normal wear and tear having regard to its nature, function, composition and price.
- Damage resulting from external causes such as : shock, negligence, fire, flooding, vandalism, natural disaster, snow, bad weather, etc. In this case, we invite you to contact your insurance.
- Discoloration phenomena caused by natural or artificial light.
- The appearance of rust or corrosion.
- Premature discoloration or corrosion following use near the coast (within a 12 miles radius) or in a high heatwave risk area.
- Damage to wearing or sensitive parts not reported upon receipt of the product (inflatable elements, glass elements, moving parts, friction parts, protection or fall protection elements).
- Damage linked to intensive or professional use.
- Sewing or tearing defects not reported upon receipt of the product.

ES**PESO MÁXIMO
SOPORTADO:
20 KG****ADVERTENCIA:
RIESGO DE LESIONES****SÓLO
PARA USO
DOMÉSTICO****GARANTÍA:
3 AÑOS**

ADVERTENCIA

PRECAUCIÓN: Riesgo de lesiones mortales o graves en caso de que el mueble se vuelque. Para evitar que el mueble se caiga, debe fijarlo a la pared de forma permanente con las piezas de fijación incluidas. Los tornillos y tacos no están incluidos, ya que la selección de estas piezas depende del material de la pared en la que se fijará el mueble. Utilice los tornillos y tacos adecuados para el material de su pared.

1/ INSTRUCCIONES DE SEGURIDAD

- NO COLOQUE este producto cerca de una ventana, ya que un niño podría utilizarlo como trampolín y caerse por la ventana.
- NO COLOQUE este producto cerca de una ventana donde los cordones de las persianas o cortinas puedan estrangular a un niño.
- Tenga en cuenta los riesgos derivados de la presencia de fuegos abiertos u otras fuentes de calor intenso en las inmediaciones del producto.
- No apto para niños menores de 36 meses: riesgo de asfixia (podrían tragarse piezas pequeñas)
- Atención, no se sienta sobre el producto. Si lo hace, podría dañar el producto, o incluso sufrir lesiones, que no están cubiertas por la garantía.
- Es imprescindible conservar las instrucciones para consultarlas en caso de necesidad, especialmente para la identificación de los componentes por el Servicio Posventa.
- Antes del montaje, asegurarse de que la tornillería está completa. Pueden disponer de un excedente que les servirá de piezas de recambio.
- Respetar escrupulosamente las instrucciones de montaje. El montaje tiene que ser efectuado por un adulto.
- Mantenga alejados a los niños durante el montaje: peligro de asfixia con las piezas pequeñas.
- No tirar los embalajes en el entorno natural y no dejarlos al alcance de los niños.
- Compruebe todas las tuercas y tornillos y apriételos si es necesario.
- No coloque el mueble cerca de una fuente de calor. No coloque objetos calientes ni velas directamente sobre el mueble.
- Almacene el mueble en un lugar seco.
- Utilice el producto solo en el interior sobre un suelo firme y plano.
- No camine, se pare ni salte sobre el producto.
- Respete la carga máxima recomendada.
- Al mover el mueble, vacíe las estanterías para reducir el riesgo de caída o daño. Levántelo siempre por los lados; no lo arrastre para evitar debilitar la estructura.

2/ CONSEJOS DE UTILIZACIÓN

- Para garantizar la estabilidad y evitar que las roscas de los tornillos se deformen, es imprescindible empezar por montar y atornillar cada pieza a mano. Una vez completado el montaje, se puede proceder a apretar los tornillos con mayor firmeza.
- Utilice soportes para no dañar el producto (salvamanteles, posavasos, etc.).

3/ CONSEJOS DE MANTENIMIENTO

Limpieza diaria: Utilice un paño suave y seco para eliminar el polvo. Puede utilizarse un paño ligeramente húmedo, seguido inmediatamente de un secado con un paño seco. No utilice productos abrasivos ni ácidos. No utilice nunca disolventes. No frote la superficie para no dañarla.

MADERA:

- Quitar el polvo regularmente con un paño limpio, suave y seco.

4/ GARANTÍA

- sweeek garantiza sus productos contra cualquier defecto de fabricación y material por un período de 3 años a partir de la fecha de recepción por parte del consumidor. En caso de falta de conformidad, le invitamos a ponerse en contacto rápidamente con nuestro servicio de atención al cliente y no utilizar el producto.
- Si una pieza resulta defectuosa durante el periodo de garantía, sweeek reparará o sustituirá la pieza de acuerdo con los términos y condiciones definidos por el servicio posventa de sweeek. La garantía sweeek se aplica mediante la sustitución de las piezas dañadas. sweeek se reserva el derecho de inspeccionar el producto antes de aceptar su garantía.
- Si sweeek considera que un producto es defectuoso, la garantía cubre únicamente la reparación o el reemplazo del producto defectuoso. sweeek no será responsable de ningún costo o daño incurrido como resultado del mal uso de este producto. sweeek no se hará responsable por ningún costo, pérdida o daño derivado de la pérdida de este producto.
- Esta garantía no se aplica en caso de abuso, mal manejo o reparación no autorizada.
- Nuestros productos están diseñados para su uso en un entorno privado y personal. Cualquier uso en un contexto profesional (alquiler, actividades escolares, etc.) anulará automáticamente todas las garantías.
- Este producto está diseñado para un uso específico. El uso inadecuado puede causar riesgos graves al usuario y anular la garantía.

LISTA DE EXCLUSIONES DE GARANTÍA

- Defectos o daños resultantes de un error de montaje o incumplimiento de las condiciones de uso del producto.
- Daños resultantes de un uso que no se ajuste a las especificaciones técnicas o al uso del producto. (Incumplimiento de los consejos de uso, mantenimiento, almacenamiento y protección, falta de supervisión).
- Daños relacionados con el uso de productos abrasivos o un mantenimiento inadecuado.
- Modificaciones, intervenciones o reparaciones realizadas en el producto sin acuerdo previo del vendedor.
- Daños en el producto resultantes del desgaste normal teniendo en cuenta su naturaleza, función, composición y precio.
- Daños resultantes de causas externas como : shock, negligencia, incendio, inundación, vandalismo, desastres naturales, nieve, mal tiempo, etc. En este caso, le invitamos a contactar con su seguro.
- Fenómenos de decoloración provocados por la luz natural o artificial.
- La aparición de óxido o corrosión.
- Decoloración prematura o corrosión tras su uso cerca de la costa (dentro de un radio de 20 km) o en una zona con alto riesgo de olas de calor.
- Daños en piezas de desgaste o sensibles no reportados al recibir el producto (elementos inflables, elementos de vidrio, piezas móviles, piezas de fricción, elementos de protección o anticaídas).
- Daños relacionados con un uso intensivo o profesional.
- Defectos de costura o desgarro no reportados al recibir el producto.

PT**PESO MÁXIMO
SUPPORTADO:
20 KG****ADVERTÊNCIA:
RISCOS DE FERIMENTOS****PARA
UMA UTILIZAÇÃO
DOMÉSTICA****GARANTIA:
3 ANOS**

ADVERTÊNCIA

CUIDADO : Riscos de ferimentos mortais ou graves em caso de tombamento do mobiliário. Para evitar o tombamento do mobiliário, é necessário fixá-lo permanentemente na parede com as peças de fixação incluídas. Os parafusos e cavilhas não estão incluídos, a sua escolha depende do material da parede em que o mobiliário será fixado. Utilizar parafusos e cavilhas adaptados de acordo com o material da parede.

1/ INSTRUÇÕES DE SEGURANÇA

- **NÃO COLOCAR** este produto perto de uma janela, pois pode ser utilizado como um trampolim por uma criança, provocando a sua queda da janela.
- **NÃO COLOQUE** este produto perto de uma janela onde os cordões dos estores ou das cortinas possam estrangular uma criança.
- Ter em atenção os riscos decorrentes da presença de fogos abertos ou outras fontes de calor elevado na proximidade imediata do produto.
- Não adequado para crianças com menos de 36 meses: riscos de asfixia (as partes minúsculas podem ser reduzidas)
- Atenção, não se sente em cima do produto. Se o fizer, pode provocar danos no produto, ou mesmo ferimentos, que não estão cobertos pela garantia.
- É essencial manter o manual para se referir a ele em caso de necessidade, especialmente para a identificação de componentes pelo Serviço Pós-Venda.
- Antes de montar, verifique se o hardware está completo. Você pode ter um excedente servirá como uma peça de reposição.
- Cumpra as instruções de montagem. A montagem será fornecida por um adulto.
- Fique longe crianças durante a montagem: perigo de sufocação com peças pequenas.
- Não descarte a embalagem no ambiente e não a deixe ao alcance de crianças.
- Verifique todas as porcas e parafusos e aperte-os, se necessário
- Não coloque o móvel perto de uma fonte de calor. Não coloque objetos quentes ou velas diretamente sobre o móvel.
- Armazene o móvel em um local seco.
- Utilize o produto apenas em ambientes internos, sobre um piso firme e plano.
- Não caminhe, fique em pé ou pule sobre o produto.
- Respeite a carga máxima recomendada.
- Ao mover o móvel, esvazie as prateleiras para reduzir o risco de queda ou danos. Levante-o sempre pelas laterais; não arraste para evitar enfraquecer a estrutura.

2/ CONSELHOS DE UTILIZAÇÃO

- Por razões de estabilidade e a fim de preservar o alinhamento da estrutura, é imperativo montar cada peça à mão em primeiro lugar. Uma vez terminada a montagem, é possível proceder ao aperto firme do parafuso.
- Utilizar suportes para evitar danificar o produto (bases para copos, bases para copos, etc.).

3/ CUIDADOS E MANUTENÇÃO

Limpeza diária: Utilizar um pano macio e seco para remover o pó. Pode ser utilizado um pano ligeiramente húmido, seguido de secagem imediata com um pano seco. Não utilizar produtos abrasivos ou ácidos. Nunca utilizar solventes. Não esfregar a superfície para não a danificar.

MADEIRA:

- Pó regularmente com um espanador limpo, macio e seco.

4/ GARANTIA

- A sweeek garante os seus produtos contra quaisquer defeitos de fabrico e de material por um período de 3 anos a partir da data de recepção pelo consumidor. Em caso de falta de conformidade, convidamo-lo a contactar rapidamente o nosso serviço de apoio ao cliente e a não utilizar o produto.
- Se uma peça se revelar defeituosa durante o período de garantia, a sweeek irá reparar ou substituir a peça de acordo com os termos e condições definidos pelo serviço pós-venda da sweeek. A garantia sweeek é implementada através da substituição das peças danificadas. A sweeek reserva-se o direito de inspecionar o produto antes de aceitar a sua garantia.
- Se um produto for considerado defeituoso pela sweeek, a garantia cobre apenas a reparação ou substituição do produto defeituoso. A sweeek não será responsável por quaisquer custos ou danos incorridos como resultado do uso indevido deste produto. A sweeek não será responsável por quaisquer custos, perdas ou danos causados pela perda deste produto.
- Esta garantia não se aplica em caso de abuso, manuseio incorreto ou reparo não autorizado.
- Nossos produtos destinam-se ao uso em ambientes privados e pessoais. Qualquer utilização em contexto profissional (aluguer, atividades escolares, etc.) anulará automaticamente todas as garantias.
- Este produto foi concebido para uma utilização específica. O uso indevido pode causar sérios riscos ao usuário e anular a garantia.

LISTA DE EXCLUSÕES DE GARANTIA

- Defeitos ou danos resultantes de erro de montagem ou incumprimento das condições de utilização do produto.
- Danos resultantes de utilização não conforme com as especificações técnicas ou utilização do produto. (Não cumprimento dos conselhos de utilização, manutenção, armazenamento e proteção, falta de supervisão).
- Danos associados ao uso de produtos abrasivos ou manutenção inadequada.
- Modificações, intervenções ou reparos realizados no produto sem acordo prévio do vendedor.
- Danos ao produto resultantes do desgaste normal tendo em conta a sua natureza, função, composição e preço.
- Danos resultantes de causas externas como : choque, negligência, incêndio, inundação, vandalismo, catástrofe natural, neve, intempéries, etc. Neste caso, convidamo-lo a contactar o seu seguro.
- Fenómenos de descoloração provocados pela luz natural ou artificial.
- Aparecimento de ferrugem ou corrosão.
- Descoloração prematura ou corrosão após utilização perto da costa (num raio de 20 km) ou numa área de alto risco de ondas de calor.
- Danos em peças de desgaste ou sensíveis não comunicadas no momento da recepção do produto (elementos insufláveis, elementos de vidro, peças móveis, peças de fricção, elementos de protecção ou de protecção contra quedas).
- Danos ligados ao uso intensivo ou profissional.
- Defeitos de costura ou rasgo não informados no recebimento do produto.

IT**PESO MASSIMO
SUPPORTATO:
20 KG****ATTENZIONE:
RISCHIO DI LESIONI****SOLO
PER USO
DOMESTICO****GARANZIA:
2 ANNI**

AVVERTENZE

ATTENZIONE: rischio di lesioni gravi o morte se il mobile si rovescia. Per evitare che i mobili si ribaltino, devono essere fissati in modo permanente alla parete utilizzando gli elementi di fissaggio inclusi. Viti e tasselli non sono inclusi perché la loro scelta dipende dal materiale del muro a cui il mobile è attaccato. Usare viti e tasselli adatti al materiale della parete.

1/ ISTRUZIONI DI SICUREZZA

- **NON COLLOCARE** questo prodotto vicino a una finestra, perché potrebbe essere usato come trampolino di lancio da un bambino, facendolo cadere dalla finestra.
- **NON COLLOCARE** questo prodotto vicino a una finestra in cui le corde delle tende o degli avvolgibili potrebbero strangolare un bambino.
- Prestare attenzione ai rischi derivanti dalla presenza di fuochi aperti o altre fonti di calore elevato nelle immediate vicinanze del prodotto.
- Non adatto a bambini sotto i 36 mesi; rischio di asfissia (piccole parti possono essere ingerite)
- Attenzione, non sedersi sui braccioli. Ciò potrebbe causare danni al prodotto o addirittura lesioni, non coperte da garanzia
- È essenziale conservare le istruzioni per una futura consultazione, in particolare per l'identificazione dei componenti da parte del servizio post-vendita.
- Prima del montaggio, verificare che tutte le viti e i bulloni siano completi. È possibile che siano disponibili alcuni pezzi di ricambio.
- Seguire scrupolosamente le istruzioni di montaggio. Il montaggio deve essere eseguito da un adulto.
- Tenere i bambini lontani dall'area di montaggio: pericolo di soffocamento a causa delle piccole parti.
- Non gettare l'imballaggio e non lasciarlo alla portata dei bambini.
- Controllare tutti i dadi e i bulloni e, se necessario, serrarli nuovamente.
- Non posizionare il mobile vicino a una fonte di calore. Non posizionare oggetti caldi o candele direttamente sul mobile.
- Conserva il mobile in un luogo asciutto.
- Utilizzare il prodotto solo all'interno, su un pavimento stabile e pianeggiante.
- Non camminare, stare in piedi o saltare sul prodotto.
- Rispettare il carico massimo raccomandato.
- Quando sposti il mobile, svuota gli scaffali per ridurre il rischio di cadute o danni. Sollevalo sempre dai lati; non trascinarlo per evitare di indebolire la struttura.

2/ CONSIGLI PER L'USO

- Per ragioni di stabilità e per proteggere le filettature delle viti da un errato serraggio, è imperativo assemblare tutti gli elementi a mano e stringere tutte le viti a mano all'inizio. Una volta completato il montaggio, le viti possono essere serrate più saldamente.
- Utilizzare supporti per evitare di danneggiare il prodotto (sottopentole, sottobicchieri, ecc.).

3/ CONSIGLI PER LA MANUTENZIONE

Pulizia quotidiana: Utilizzare un panno morbido e asciutto per rimuovere la polvere. È possibile utilizzare un panno leggermente umido, seguito immediatamente dall'asciugatura con un panno asciutto. Non utilizzare prodotti abrasivi o acidi. Non utilizzare mai solventi. Non sfregare la superficie per non danneggiarla.

LEGNO:

- Spolverare regolarmente con un panno pulito, morbido e asciutto.

4/ GARANZIA

- sweeek garantisce i propri prodotti contro eventuali difetti di fabbricazione e di materiale per un periodo di 2 anni dalla data di ricevimento da parte del consumatore. In caso di difetto di conformità ti invitiamo a contattare tempestivamente il nostro servizio clienti e a non utilizzare il prodotto.
- Se un componente risulta difettoso durante il periodo di garanzia, sweeek riparerà o sostituirà il componente secondo i termini e le condizioni definiti dal servizio post-vendita sweeek. La garanzia sweeek si attua con la sostituzione delle parti danneggiate. sweeek si riserva il diritto di ispezionare il prodotto prima di accettare la garanzia.
- Se un prodotto viene ritenuto difettoso da sweeek, la garanzia copre esclusivamente la riparazione o la sostituzione del prodotto difettoso. sweeek non sarà responsabile per eventuali costi o danni sostenuti a seguito di un uso improprio di questo prodotto. sweeek non sarà responsabile per eventuali costi, perdite o danni causati dalla perdita di questo prodotto.
- Questa garanzia non si applica in caso di abuso, cattiva gestione o riparazione non autorizzata.
- I nostri prodotti sono destinati all'uso in un ambiente privato e personale. Qualsiasi utilizzo in un contesto professionale (noleggio, attività scolastiche, ecc.) annullerà automaticamente tutte le garanzie.
- Questo prodotto è progettato per un uso specifico. Un uso improprio può comportare gravi rischi per l'utente e invalidare la garanzia.

ELENCO ESCLUSIONI DI GARANZIA

- Difetti o danni derivanti da un errore di montaggio o dal mancato rispetto delle condizioni d'uso del prodotto.
- Danni derivanti da un utilizzo non conforme alle specifiche tecniche o all'utilizzo del prodotto. (Non rispetto dei consigli d'uso, manutenzione, conservazione e protezione, mancanza di supervisione).
- Danni legati all'utilizzo di prodotti abrasivi o ad una manutenzione inadeguata.
- Modifiche, interventi o riparazioni effettuate sul prodotto senza previo consenso del venditore.
- Danni al prodotto derivanti dalla normale usura tenuto conto della sua natura, funzione, composizione e prezzo.
- Danni derivanti da cause esterne quali : urto, negligenza, incendio, inondazioni, atti vandalici, calamità naturali, neve, intemperie, ecc. In questo caso vi invitiamo a contattare la vostra assicurazione.
- Fenomeni di scolorimento causati dalla luce naturale o artificiale.
- La comparsa di ruggine o corrosione.
- Scolorimento o corrosione prematura in seguito all'uso vicino alla costa (entro un raggio di 20 km) o in un'area ad alto rischio di ondate di caldo.
- Danni a parti soggette ad usura o sensibili non segnalati al ricevimento del prodotto (elementi gonfiabili, elementi in vetro, parti mobili, parti di attrito, elementi di protezione o anticaduta).
- Danni legati all'uso intensivo o professionale.
- Difetti di cucitura o strappi non segnalati al ricevimento del prodotto.



**MAXIMUM
DRAAGGEWICHT:
20 KG**



**WAARSCHUWING:
RISICO
OP VERWONDIGEN**



**BESTEMD VOOR
Huishoudelijk
GEBRUIK**



**GARANTIE:
2 JAAR**

WAARSCHUWINGEN

WAARSCHUWING: Wanneer meubels omvallen, kan er ernstig of levens bedreigend beklemmingsletsel ontstaan. Om te voorkomen dat dit meubel omvalt, dient dit permanent met de meegeleverde wandbevestigingen aan de wand te worden bevestigd. Bevestigingsmiddelen voor de wand zijn niet inbegrepen, aangezien het afhangt wat voor type muur in uw huis het moet worden bevestigd.

1/ VEILIGHEIDSINSTRUCTIES

- Plaats dit product NIET in de buurt van een raam, omdat het door een kind als opstapje kan worden gebruikt, waardoor het uit het raam kan vallen.
- Plaats dit product NIET in de buurt van een raam waar de koorden van gordijnen of rolgordijnen een kind kunnen wurgen.
- Wees u bewust van de risico's van de aanwezigheid van open vuur of andere hittebronnen in de onmiddellijke nabijheid van het product.
- Niet geschikt voor kinderen jonger dan 36 maanden; verstikkingsrisico (kleine onderdelen kunnen worden ingeslikt)
- Opgelet, ga niet op het product zitten. Anders kan het product beschadigd raken of zelfs letsel oplopen, wat niet onder de garantie valt.
- Bewaar deze instructies zodat u ze later opnieuw kunt raadplegen. Ook de klantenservice kan deze nodig hebben om onderdelen te identificeren.
- Controleer voor de montage of alle schroeven aanwezig zijn. Overblijvende schroeven kunt u gebruiken als reserveonderdelen.
- Volg nauwgezet de montage-instructies op. De constructie mag uitsluitend door een volwassene worden gemonteerd.
- Houd kinderen uit de buurt tijdens het monteren: risico op verstikking door kleine onderdelen.
- Gooi verpakkingen niet weg in de natuur en houd ze buiten het bereik van kinderen.
- Controleer alle bouten en moeren en draai ze zo nodig aan.
- Zet het meubel niet in de buurt van een warmtebron. Zet geen hete voorwerpen of kaarsen direct op het meubel.
- Bewaar het meubel op een droge plaats.
- Gebruik het product alleen binnen op een stevige, vlakke ondergrond.
- Loop niet, sta niet en spring niet op het product.
- Houd je aan de aanbevolen maximale belasting.
- Leeg de planken wanneer je het meubel verplaatst om het risico van vallen of schade te verminderen. Til het altijd aan de zijkanten op; sleep het niet om te voorkomen dat de structuur verzwakt.

2/ GEBRUIKSAANWIJZING

- Omwille van de stabiliteit en om doordraaien te voorkomen, is het van cruciaal belang om alle elementen handmatig te monteren en alle schroeven in eerste instantie met de hand aan te halen. Na de montage kunt u de schroeven steviger vastzetten.
- Gebruik steunen om beschadiging van het product te voorkomen (onderzetters, onderzetters, enz.).

3/ ONDERHOUDSTIPS

Dagelijks schoonmaken: Gebruik een zachte, droge doek om stof te verwijderen. U kunt een licht vochtige doek gebruiken, onmiddellijk gevolgd door drogen met een droge doek. Gebruik geen schuurmiddelen of zure producten. Gebruik nooit oplosmiddelen. Wrijf niet over het oppervlak om het niet te beschadigen.

HOUT:

- Stof regelmatig af met een schone, zachte en droge doek Alleen.

4/ GARANTIE

- sweeek garandeert haar producten tegen eventuele fabricage- en materiaalfouten gedurende een periode van 2 jaar vanaf de datum van ontvangst door de consument. In geval van een gebrek aan conformiteit nodigen wij u uit om snel contact op te nemen met onze klantenservice en het product niet te gebruiken.
- Als een onderdeel tijdens de garantieperiode defect blijkt te zijn, zal sweeek het onderdeel repareren of vervangen in overeenstemming met de voorwaarden die door sweeek after-sales service zijn gedefinieerd. De garantie van sweeek wordt uitgevoerd door de beschadigde onderdelen te vervangen. sweeek behoudt zich het recht voor om het product te inspecteren voordat de garantie wordt geaccepteerd.
- Indien een product door sweeek als defect wordt beschouwd, dekt de garantie alleen reparatie of vervanging van het defecte product. sweeek is niet verantwoordelijk voor eventuele kosten of schade als gevolg van misbruik van dit product. sweeek is niet verantwoordelijk voor eventuele kosten, verliezen, omzetgemis of schade veroorzaakt door dit product.
- Deze garantie is niet van toepassing in geval van misbruik, verkeerd gebruik of ongeoorloofde reparatie.
- Onze producten zijn bedoeld voor gebruik in een privé- en persoonlijke context; bij gebruik in een professionele context (verhuur, schoolactiviteiten, enz.) vervallen automatisch alle garanties.
- Dit product is ontworpen voor een specifiek gebruik. Onjuist gebruik kan ernstige risico's voor de gebruiker veroorzaken en de garantie ongeldig maken.

LIJST MET UITSLUITINGEN VAN GARANTIE

- Defecten of schade als gevolg van een montagefout of het niet naleven van de gebruiksvoorwaarden van het product.
- Schade als gevolg van gebruik dat niet voldoet aan de technische specificaties of gebruik van het product. (Het niet opvolgen van adviezen over gebruik, onderhoud, opslag en bescherming, gebrek aan toezicht).
- Schade als gevolg van het gebruik van schurende producten of ongepast onderhoud.
- Wijzigingen, interventies of reparaties uitgevoerd aan het product zonder voorafgaand akkoord van de verkoper.
- Schade aan het product als gevolg van normale slijtage, gelet op de aard, functie, samenstelling en prijs.
- Schade als gevolg van externe oorzaken zoals: schok, nalatigheid, brand, overstroming, vandalisme, natuurramp, sneeuw, slecht weer, enz. In dit geval nodigen wij u uit om contact op te nemen met uw verzekering.
- Verkleuringsverschijnselen veroorzaakt door natuurlijk of kunstlicht.
- Het uiterlijk van roest of corrosie.
- Voortijdige verkleuring of corrosie na gebruik nabij de kust (binnen een straal van 20 km) of in een gebied met een hoog hittegolfrisico.
- Schade aan slijtage- of gevoelige onderdelen die niet bij ontvangst van het product zijn gemeld (opblaasbare elementen, glaselementen, bewegende delen, wrijvingsdelen, beschermings- of valbeveiligingselementen).
- Schade verbonden aan intensief of professioneel gebruik.
- Naai- of scheurfouten die niet zijn gemeld bij ontvangst van het product.

DE**MAXIMALE
BELASTUNG:
20 KG****WARNUNG:
VERLETZUNGSGEFAHR****BESTIMMT
FÜR DEN
PRIVATGEBRAUCH****GARANTIE:
2 JAHRE**

WARNHINWEISE

ACHTUNG: Wenn Möbelstücke umkippen, können ernste oder lebensgefährliche Verletzungen durch Einklemmen die Folge sein. Um zu verhindern, dass dieses Möbelstück umkippt, muss es mit der beigegepackten Vorrichtung zur Wandbefestigung fest an der Wand verankert werden. Schrauben und Dübel sind nicht im Lieferumfang enthalten, da ihre Auswahl vom Material der Wand abhängt, an der das Möbelstück befestigt wird. Verwenden Sie Schrauben und Dübel, die für das Material der Wand geeignet sind.

1/ SICHERHEITSHINWEISE

- Dieses Produkt NICHT in der Nähe eines Fensters aufstellen, da es als Trittbrett für das Kind dienen und dazu führen kann, dass es aus dem Fenster fällt.
- Stellen Sie dieses Produkt NICHT in die Nähe eines Fensters, da lange Schnüre oder Ketten können zur Strangulation von Kindern führen.
- Beachten Sie die Gefahren, die durch offene Feuerstellen oder andere starke Hitzequellen in unmittelbarer Nähe des Produkts entstehen.
- Nicht für Kinder unter 36 Monaten geeignet, da Erstickengefahr besteht (kleine Teile können verschluckt werden).
- Achtung, Setzen Sie sich nicht auf das Produkt. Dies kann nämlich zu einer Beschädigung des Produkts oder sogar zu Verletzungen führen, die nicht unter die Garantie fallen.
- Bewahren Sie die Aufbauanleitung unbedingt zum späteren Nachschlagen auf, insbesondere zur Identifizierung der Komponenten durch den Kundendienst.
- Vergewissern Sie sich vor der Montage, dass die Schrauben vollständig vorhanden sind. Möglicherweise sind ein paar Schrauben zusätzlich vorhanden. Diese dienen als Ersatzteile.
- Befolgen Sie genauestens die Montagehinweise. Die Montage wird von einem Erwachsenen durchgeführt.
- Halten Sie Kinder während der Montage fern: Erstickengefahr durch Kleinteile.
- Werfen Sie keine Verpackungen in die Natur und lassen Sie sie nicht in Reichweite von Kindern.
- Überprüfen Sie alle Muttern und Bolzen und ziehen Sie sie gegebenenfalls nach.
- Stellen Sie das Möbelstück nicht in der Nähe einer Wärmequelle auf. Stellen Sie keine heißen Gegenstände oder Kerzen direkt auf das Möbelstück.
- Lagern Sie das Möbelstück an einem trockenen Ort.
- Verwenden Sie das Produkt nur im Innenbereich auf einem festen, ebenen Boden.
- Gehen Sie nicht darauf, stellen Sie sich nicht darauf und springen Sie nicht auf dem Produkt.
- Beachten Sie die empfohlene maximale Belastung.
- Wenn Sie das Möbelstück bewegen, leeren Sie die Regale, um das Risiko von Stürzen oder Schäden zu verringern. Heben Sie es immer an den Seiten an; ziehen Sie es nicht, um die Struktur nicht zu schwächen.

2/ ANWENDUNGSHINWEISE

- Aus Stabilitätsgründen und um ein Überziehen der Gewinde zu verhindern, müssen unbedingt alle Komponenten manuell zusammengebaut und alle Schrauben zuerst von Hand angezogen werden. Sobald die Montage abgeschlossen ist, können Sie die Hardware fester anziehen.
- Verwenden Sie Unterleger, um das Produkt nicht zu beschädigen (Untersetzer, Unterglas,...).

3/ PFLEGEHINWEISE

Tägliche Reinigung: Verwenden Sie ein weiches, trockenes Tuch, um Staub zu entfernen. Es kann ein leicht feuchtes Tuch verwendet werden, auf das unmittelbar das Trocknen mit einem trockenen Tuch erfolgt. Vermeiden Sie Scheuermittel und säurehaltige Produkte. Verwenden Sie niemals Lösungsmittel. Reiben Sie die Oberfläche nicht, um sie nicht zu beschädigen.

HOLZ:

- Regelmäßig mit einem sauberen, weichen und trockenen Tuch abstauben.

4/ GARANTIE

- sweeek garantiert für einen Zeitraum von 2 Jahren ab dem Datum des Erhalts durch den Verbraucher, dass seine Produkte frei von Herstellungs- und Materialfehlern sind. Im Falle einer Nichtkonformität bitten wir Sie, sich umgehend an unseren Kundenservice zu wenden und das Produkt nicht zu verwenden.
- Sollte sich ein Teil während der Garantiezeit als defekt erweisen, wird sweeek die Reparatur oder den Ersatz des Teils übernehmen, und zwar gemäß den vom sweeek-Kundendienst festgelegten Modalitäten. Die Inanspruchnahme der sweeek-Garantie erfolgt durch den Ersatz der beschädigten Teile. sweeek behält sich das Recht vor, das Produkt vor der Annahme der Garantieleistung zu überprüfen.
- Wenn sweeek ein Produkt als fehlerhaft erachtet, deckt die Garantie nur die Reparatur oder den Austausch des fehlerhaften Produkts ab. sweeek übernimmt keine Verantwortung für Kosten oder Schäden, die durch eine nicht ordnungsgemäße Verwendung dieses Produkts entstehen. sweeek übernimmt keine Verantwortung für Kosten, Verluste oder Schäden, die durch den Verlust dieses Produkts entstehen.
- Diese Garantie gilt nicht im Falle von Missbrauch, unsachgemäßer Handhabung oder unbefugter Reparatur.
- Unsere Produkte sind für den Einsatz im privaten und persönlichen Bereich bestimmt. Bei jeglicher Nutzung im beruflichen Kontext (Vermietung, Schulaktivitäten usw.) erlöschen automatisch sämtliche Garantien.
- Dieses Produkt ist für eine bestimmte Verwendung konzipiert. Eine unsachgemäße Verwendung kann zu ernsthaften Gefahren für den Benutzer führen und zum Erlöschen der Garantie führen.

LISTE DER GARANTIEAUSSCHLÜSSE

- Mängel oder Schäden, die auf einen Montagefehler oder die Nichteinhaltung der Nutzungsbedingungen des Produkts zurückzuführen sind.
- Schäden, die aus einer Verwendung resultieren, die nicht den technischen Spezifikationen oder der Nutzung des Produkts entspricht. (Nichtbeachtung der Hinweise zu Gebrauch, Wartung, Lagerung und Schutz, mangelnde Aufsicht).
- Schäden, die auf die Verwendung von Schleifmitteln oder unsachgemäße Wartung zurückzuführen sind.
- Änderungen, Eingriffe oder Reparaturen am Produkt ohne vorherige Zustimmung des Verkäufers.
- Schäden am Produkt, die auf normale Abnutzung in Bezug auf Beschaffenheit, Funktion, Zusammensetzung und Preis zurückzuführen sind.
- Schäden, die auf äußere Ursachen zurückzuführen sind, wie zum Beispiel: Schock, Fahrlässigkeit, Feuer, Überschwemmung, Vandalismus, Naturkatastrophe, Schnee, schlechtes Wetter usw. In diesem Fall bitten wir Sie, sich an Ihre Versicherung zu wenden.
- Verfärbungserscheinungen durch natürliches oder künstliches Licht.
- Das Auftreten von Rost oder Korrosion.
- Vorzeitige Verfärbung oder Korrosion nach Verwendung in Küstennähe (im Umkreis von 20 km) oder in einem Gebiet mit hohem Hitzewellenrisiko.
- Schäden an Verschleißteilen oder zerbrechlichen Teilen, die bei Erhalt des Produkts nicht gemeldet wurden (aufblasbare Elemente, Glaselemente, bewegliche Teile, Reibungsteile, Schutz- oder Absturzsicherungselemente).
- Schäden im Zusammenhang mit intensiver oder professioneller Nutzung.
- Naht- oder Reißfehler, die bei Erhalt des Produkts nicht gemeldet wurden.

PL**MAKSYMALNA
OBSŁUGIWANA WAGA:
20 KG****UWAGA:
RYZIKO OBRAZEŃ****PRZEZNACZONE
DO UŻYTKU
DOMOWEGO****GWARANCJA:
2 LATA**

OSTRZEŻENIE

UWAGA: Ryzyko poważnych obrażeń lub śmierci w przypadku przewrócenia się mebla. Aby zapobiec przewróceniu się mebla, należy go trwale przymocować do ściany za pomocą dołączonych elementów mocujących. Śruby i kołki nie są dołączone do zestawu, ponieważ ich wybór zależy od materiału ściany, do której mocowany jest mebel. Należy użyć śrub i kołków odpowiednich do materiału ściany.

1/ INSTRUKCJE BEZPIECZENSTWA

- **NIE WOLNO** umieszczać tego produktu w pobliżu okna, ponieważ może on zostać użyty jako stopień przez dziecko, powodując jego wypadnięcie przez okno.
- **NIE WOLNO** umieszczać tego produktu w pobliżu okna, gdzie sznurki żaluzji lub zasłon mogłyby udusić dziecko.
- Należy być świadomym zagrożeń wynikających z obecności otwartego ognia lub innych źródeł wysokiej temperatury w pobliżu produktu.
- Nieodpowiednie dla dzieci w wieku poniżej 36 miesięcy; ryzyko uduszenia (małe części mogą zostać połknięte).
- Uwaga, nie należy siadać na produkcie. Może to spowodować uszkodzenie produktu, a nawet wypadki, które nie są objęte gwarancją.
- Należy koniecznie zachować instrukcję, aby w razie potrzeby móc się do niej odwołać, zwłaszcza w celu identyfikacji komponentów przez serwis.
- Przed montażem upewnij się, że śruby są kompletne. Możesz mieć nadwyżkę, którą możesz wykorzystać jako zapas.
- Dokładnie postępuj zgodnie z instrukcją montażu. Montażu dokona osoba dorosła.
- Trzymaj dzieci z daleka podczas montażu: niebezpieczeństwo uduszenia małymi częściami.
- Nie wyrzucaj opakowań do środowiska i nie zostawiaj ich w zasięgu dzieci.
- Sprawdź wszystkie nakrętki i śruby i dokręć w razie potrzeby.
- Nie ustawiaj mebla w pobliżu źródła ciepła. Nie stawiaj gorących przedmiotów ani świec bezpośrednio na meblu.
- Przechowuj mebel w suchym miejscu.
- Używaj produktu tylko wewnątrz, na twardej i równej powierzchni.
- Nie chodź, nie stój i nie skacz na produkcie.
- Przestrzegaj zalecanej maksymalnej nośności.
- Podczas przenoszenia mebla, opróżnij półki, aby zmniejszyć ryzyko upadku lub uszkodzenia. Zawsze podnoś go za boki; nie ciągnij go, aby nie osłabić konstrukcji.

2/ INSTRUKCJE UŻYTKOWANIA

- Ze względu na stabilność i ochronę gwintów śrub przed niewłaściwym dokręceniem, konieczne jest ręczne złożenie wszystkich elementów i wstępne ręczne dokręcenie wszystkich śrub. Po zakończeniu montażu można mocniej dokręcić śruby.
- Używaj podstawki, aby uniknąć uszkodzenia produktu.

3/ CZYSZCZENIE I KONSERWACJA

Codzienne czyszczenie: Do usuwania kurzu należy używać miękkiej, suchej ściereczki. Można użyć lekko wilgotnej szmatki, a następnie natychmiast osuszyć suchą szmatką. Nie używaj środków ściernych ani produktów na bazie kwasu. Nigdy nie używaj rozpuszczalników. Nie trzeć powierzchni, aby jej nie uszkodzić.

DREWNO:

- Regularnie przecierać czystą, miękką i suchą ściereczką.

4/ GWARANCJA

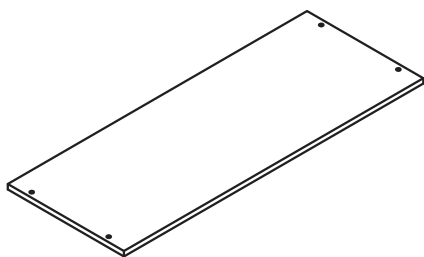
- sweeek udziela gwarancji na swoje produkty pod względem wad fabrycznych na okres 2 lat od daty otrzymania produktu przez konsumenta. W przypadku braku zgodności z opisem zachęcamy do szybkiego kontaktu z naszym działem obsługi klienta i nieużywania produktu.
- Jeśli część okaże się wadliwa w okresie gwarancyjnym, jedynym i wyłącznym środkiem zaradczym. Jeśli część okaże się wadliwa w okresie gwarancyjnym, firma sweeek naprawi lub wymieni część zgodnie z warunkami określonymi przez serwis posprzedażowy sweeek. Gwarancja firmy sweeek jest realizowana poprzez wymianę uszkodzonych części. Firma sweeek zastrzega sobie prawo do sprawdzenia produktu przed zaakceptowaniem gwarancji.
- Jeżeli sweeek uzna produkt za wadliwy, gwarancja obejmuje wyłącznie naprawę lub wymianę wadliwego produktu. sweeek nie ponosi odpowiedzialności za jakiegokolwiek koszty lub szkody powstałe w wyniku niewłaściwego użycia tego produktu. sweeek nie ponosi odpowiedzialności za jakiegokolwiek koszty, straty lub szkody spowodowane utratą tego produktu.
- Niniejsza gwarancja nie ma zastosowania w przypadku nadużycia, nieprawidłowej obsługi lub nieautoryzowanej naprawy.
- Nasze produkty są przeznaczone do użytku domowego i osobistego; używanie ich w celach zawodowych (wynajem, zajęcia w szkole itp.) powoduje automatyczną utratę wszelkich gwarancji.
- Ten produkt jest przeznaczony do określonego zastosowania. Niewłaściwe użytkowanie może spowodować poważne ryzyko dla użytkownika i utratę gwarancji.

LISTA PRZYPADKÓW UNIEWAŻNIAJĄCYCH GWARANCJĘ

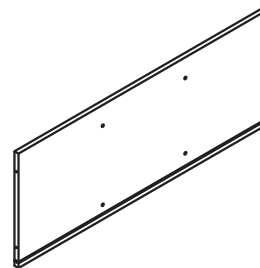
- Wady lub uszkodzenia powstałe na skutek błędu montażowego lub nieprzestrzegania warunków użytkowania produktu.
- Uszkodzenia wynikające z użytkowania niezgodnego ze specyfikacjami technicznymi lub użytkowania produktu. (Nieprzestrzeganie zaleceń dotyczących użytkowania, konserwacji, przechowywania i ochrony, brak nadzoru).
- Uszkodzenia związane ze stosowaniem produktów ściernych lub nieodpowiednią konserwacją.
- Modyfikacje, ingerencje lub naprawy produktu dokonane bez uprzedniej zgody sprzedawcy.
- Uszkodzenia produktu wynikające z normalnego zużycia, biorąc pod uwagę jego charakter, funkcję, skład i cenę.
- Szkody powstałe z przyczyn zewnętrznych takich jak: wstrząs, zaniedbanie, pożar, powódź, wandalizm, klęska żywiołowa, śnieg, zła pogoda itp. W takim przypadku zapraszamy do kontaktu z ubezpieczycielem.
- Zjawiska przebarwień spowodowane światłem naturalnym lub sztucznym.
- Pojawienie się rdzy lub korozji.
- Przedwczesne odbarwienie lub korozja w wyniku użytkowania w pobliżu wybrzeża (w promieniu 20 km) lub w obszarze o dużym ryzyku fal upałów.
- Uszkodzenia części zużywalnych lub wrażliwych, niezgłoszonych przy odbiorze produktu (elementy nadmuchiwane, elementy szklane, części ruchome, mechanizmy cierne, elementy ochronne lub zabezpieczające przed upadkiem).
- Uszkodzenia związane z intensywnym lub profesjonalnym użytkowaniem.
- Wady szycia lub rozdarcia, które nie zostały zgłoszone przy odbiorze produktu.

MONTAGE / MONTAJE / ASSEMBLY / MONTAGEM / MONTAGGIO / MONTAGE / MONTAŽ

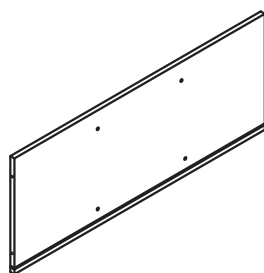
1
× 1



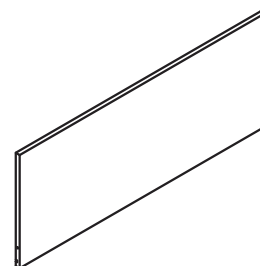
2
× 1



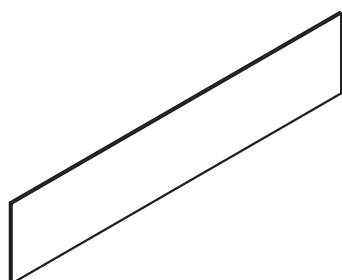
3
× 1



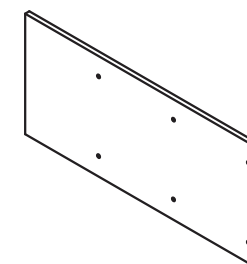
4
× 1



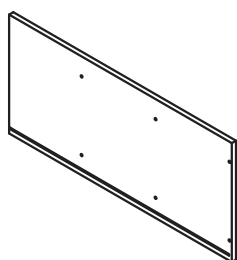
5
× 3



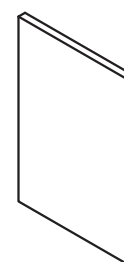
6
× 1



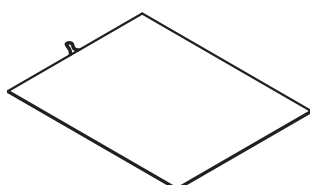
7
× 1



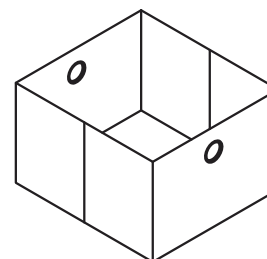
8
× 4



9
× 6



10
× 6

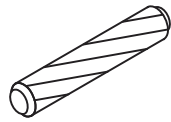


A



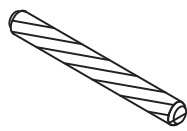
4x35mm
× 16

B



× 8

C



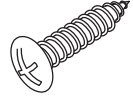
× 4

D



× 16

E

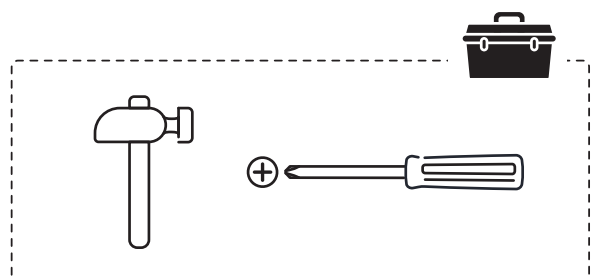


4x12mm
× 1

F



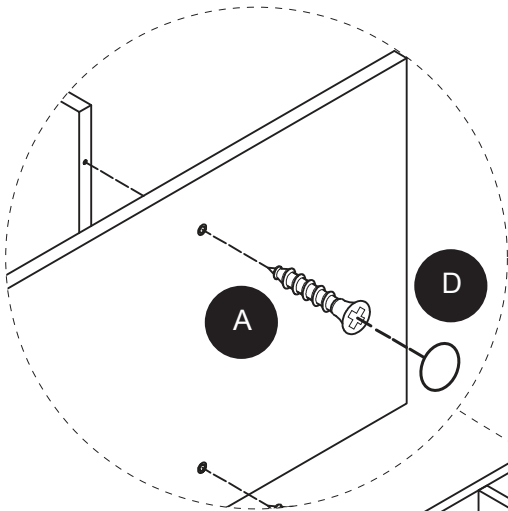
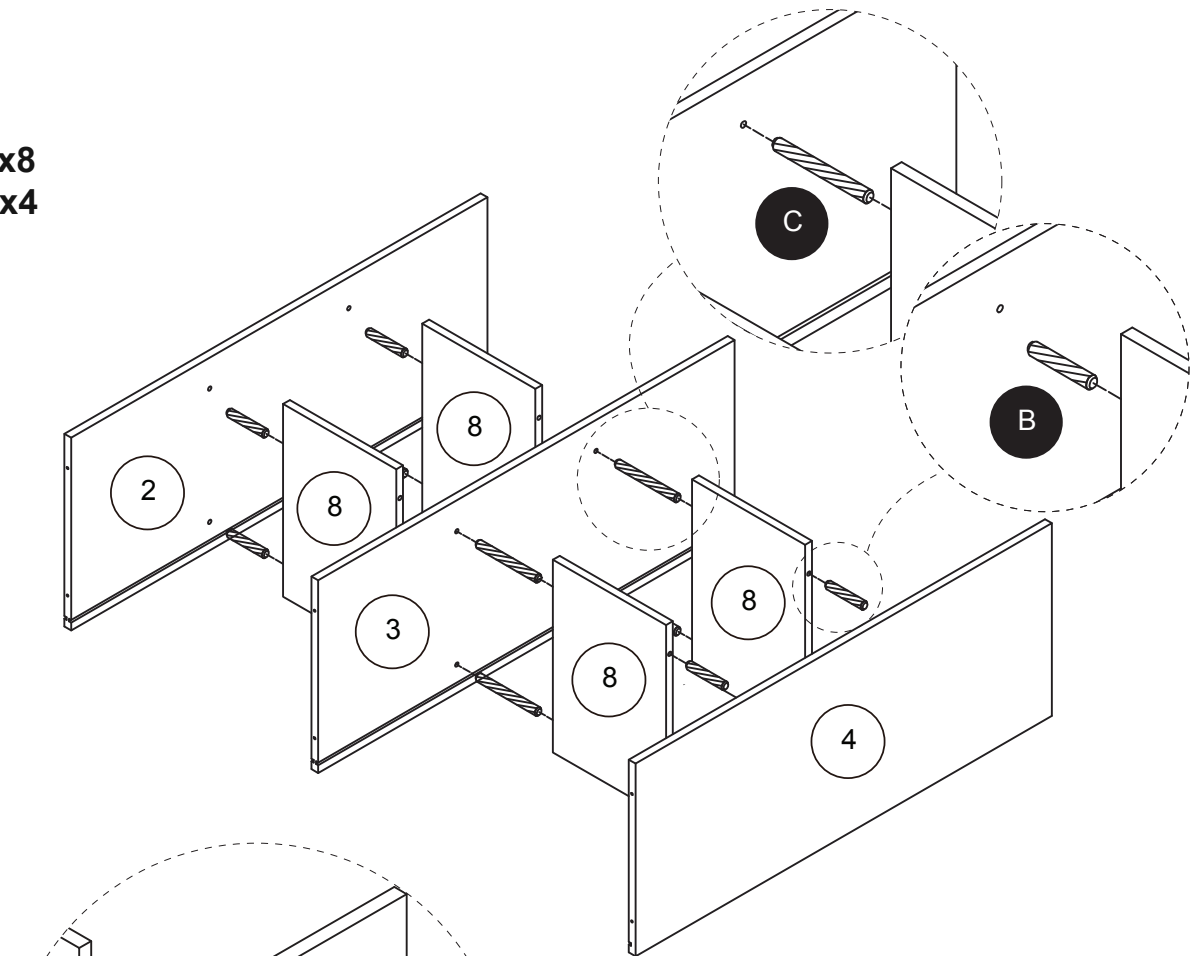
× 1





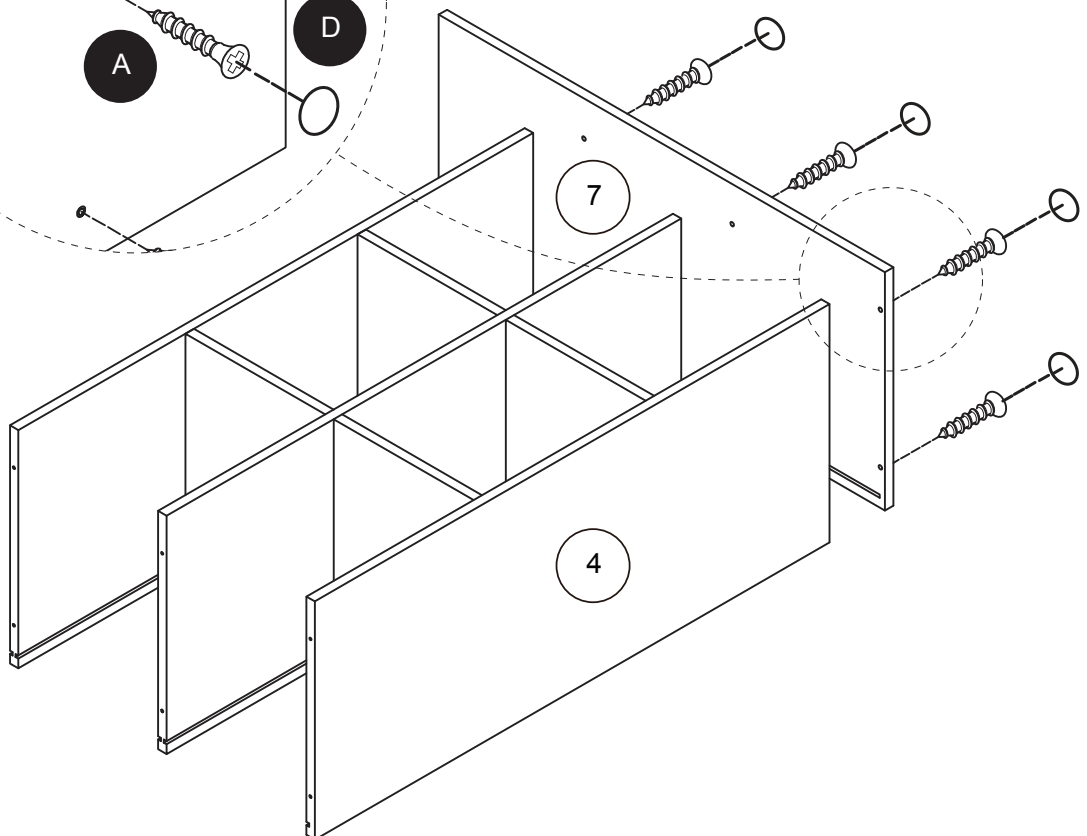
1

**B x8
C x4**

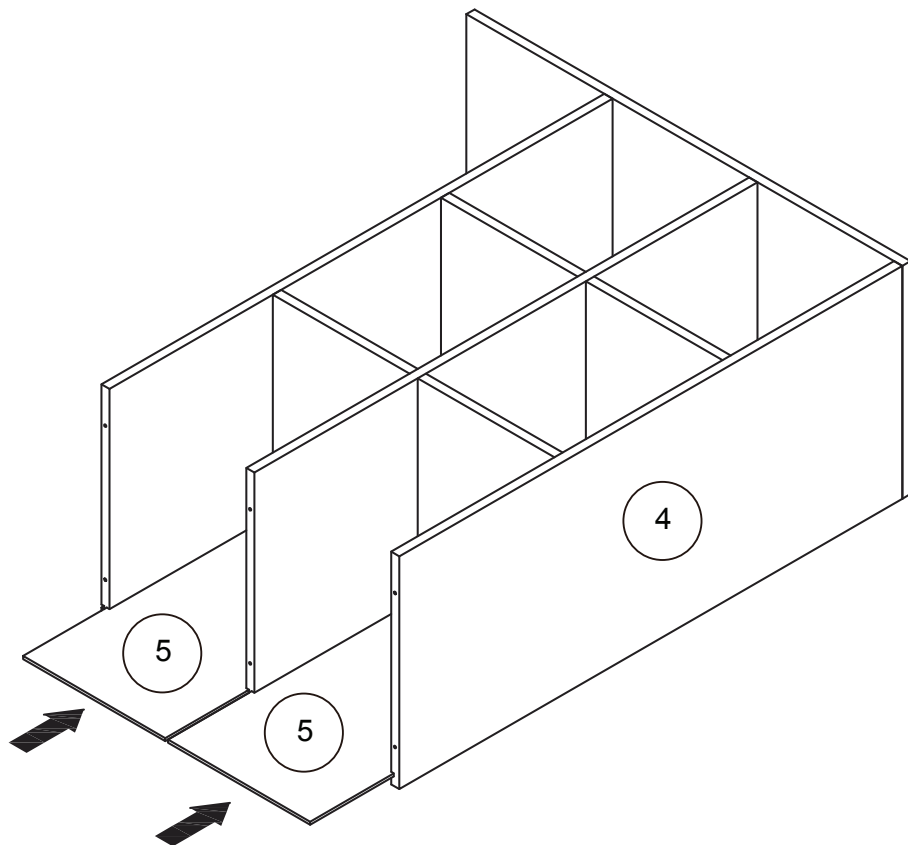


2

**A x6
D x6**

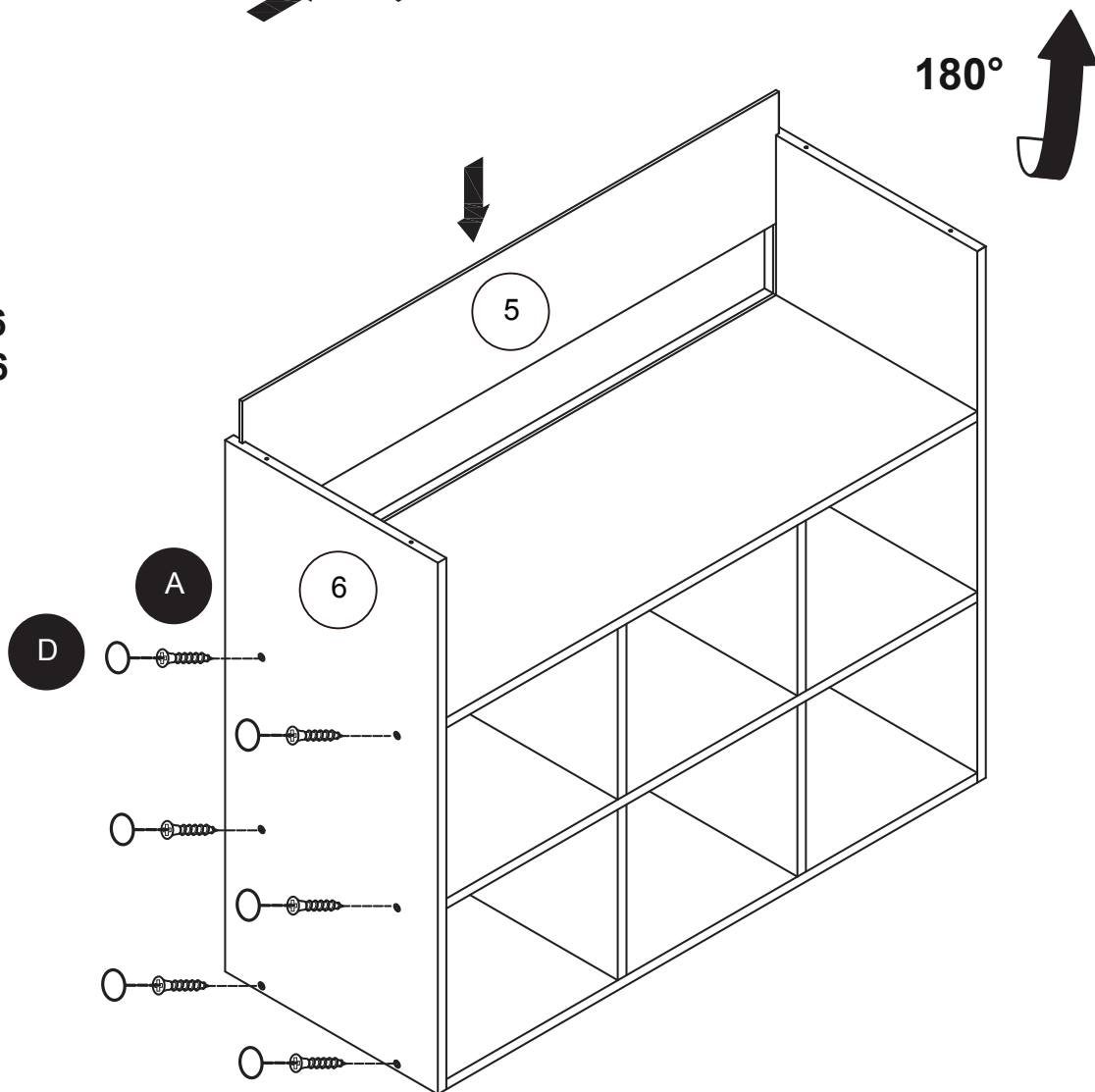


3



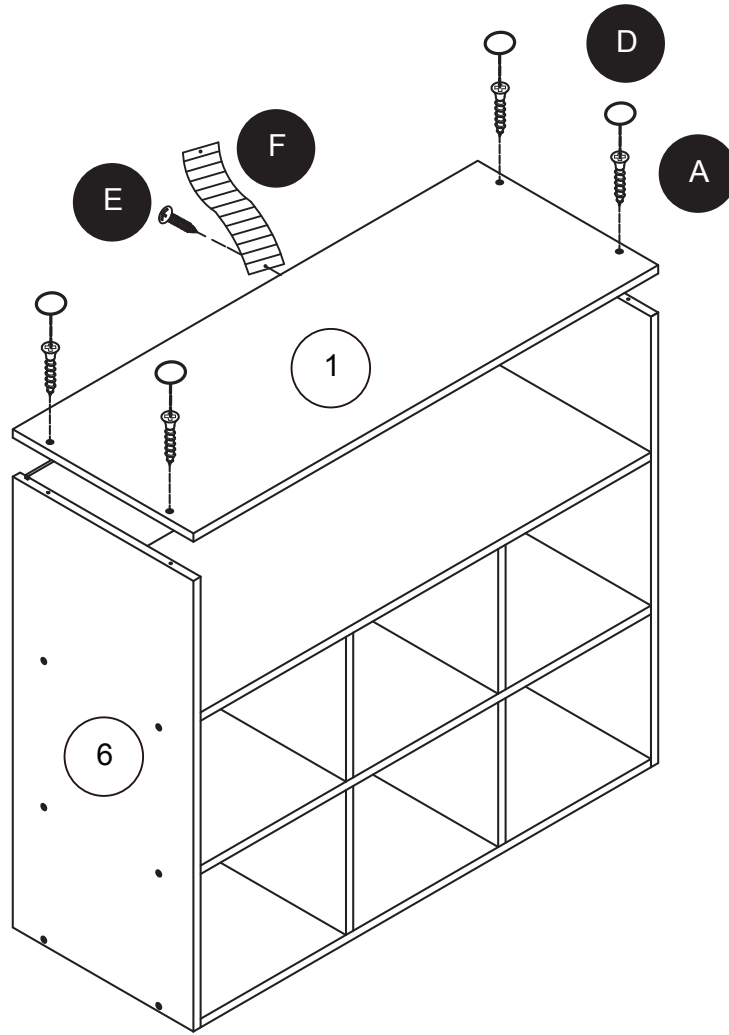
4

A x6
D x6

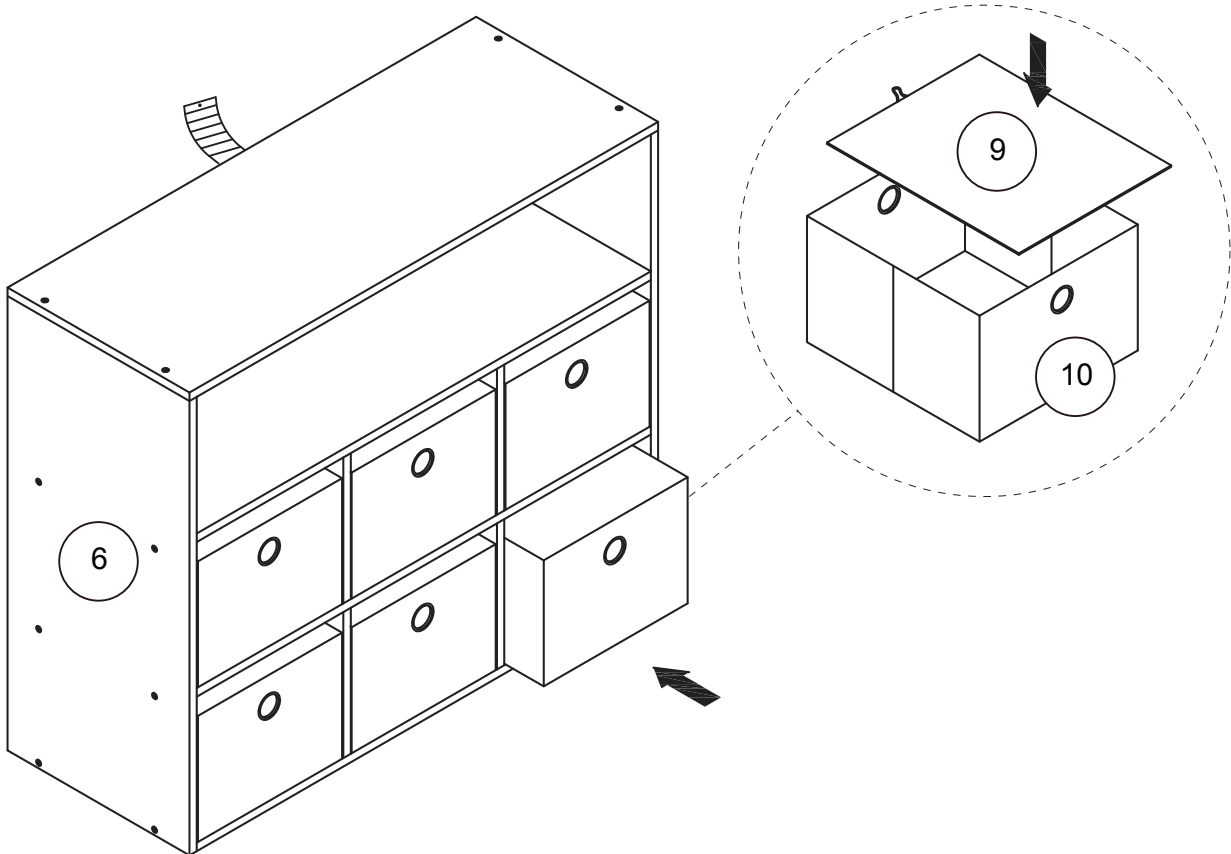


5

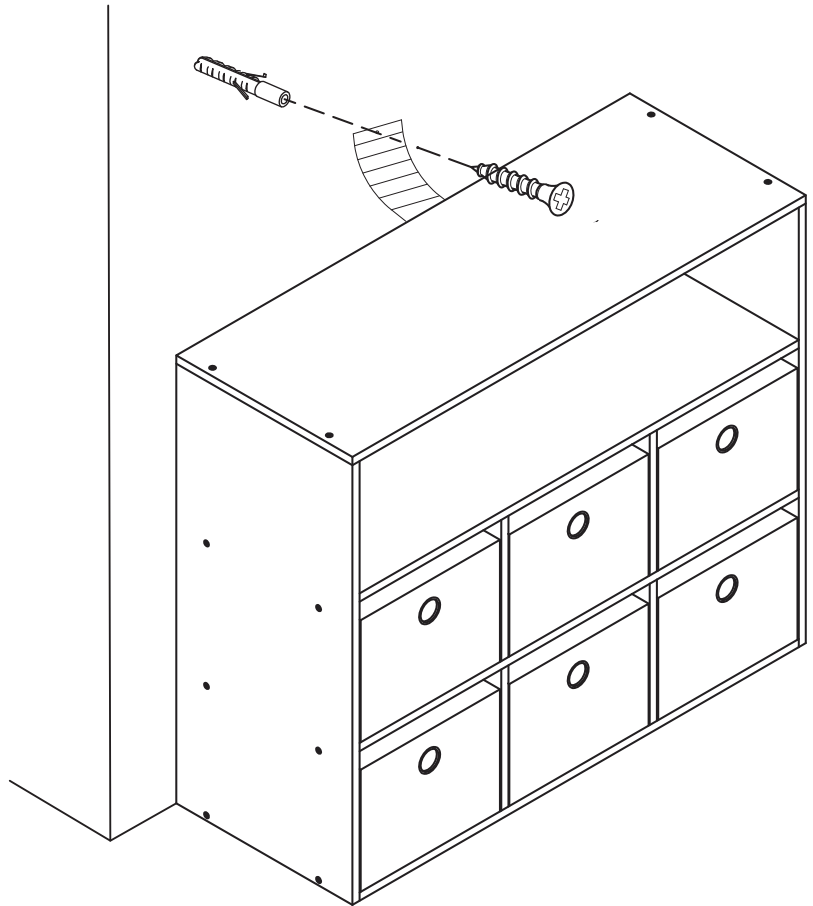
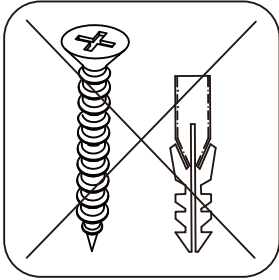
A x4
D x4
E x1
F x1



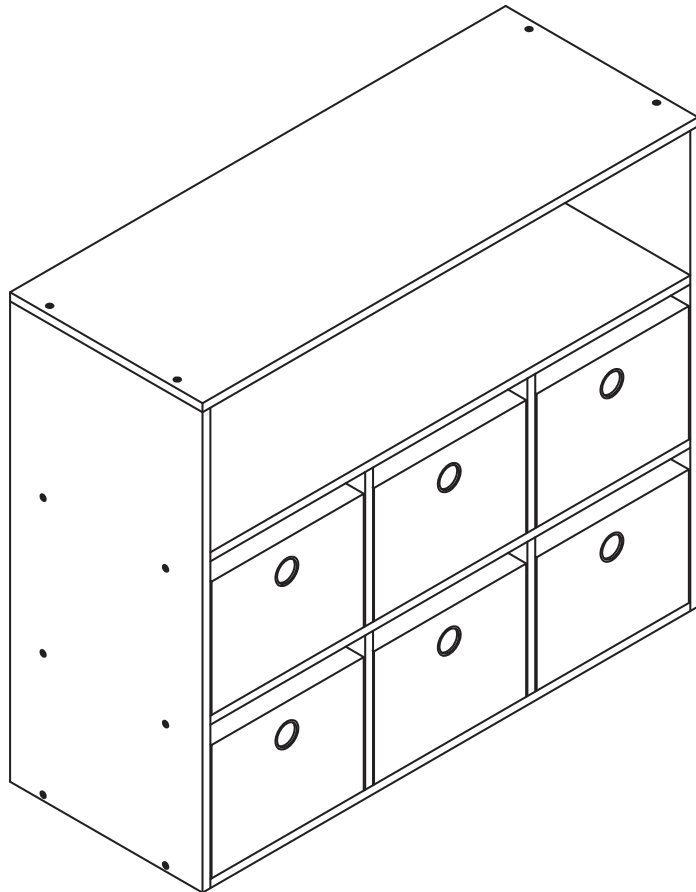
6



7



8



IMPORTÉ PAR WALIBUY SAS
270 avenue de l'Espace, 59118 WAMBRECHIES - FRANCE

IMPORTADO POR WALIBUY SAS
270 avenue de l'Espace, 59118 WAMBRECHIES - FRANCIA

IMPORTED BY WALIBUY SAS
270 avenue de l'Espace, 59118 WAMBRECHIES - FRANCE

INGEVOERD DOOR WALIBUY SAS
270 avenue de l'Espace, 59118 WAMBRECHIES - FRANKRIJK

IMPORTADO POR WALIBUY SAS
270 avenue de l'Espace, 59118 WAMBRECHIES - FRANÇA

IMPORTATO DA WALIBUY SAS
270 avenue de l'Espace, 59118 WAMBRECHIES - FRANCIA

IMPORTIERT VON WALIBUY SAS
270 avenue de l'Espace, 59118 WAMBRECHIES - FRANKREICH

IMPORTOWANE PRZEZ WALIBUY SAS
270 avenue de l'Espace, 59118 WAMBRECHIES - FRANCJA

 SWEEEK ME



SERVICE APRÈS VENTE :
SERVICIO POSTVENTA :
AFTER SALES SERVICE :
AFTER-SALES :
SERVIÇO PÓS-VENDA :
CONTATTO :
CONTACT :
KUNDENDIENST :
SERWIS POGWARANCYJNY :

www.sweeek.help



FR

Pensez à
donner ou recycler.



Association

ou



Magasin

ou



Déchèterie

<https://quefairedemesdechets.fr>